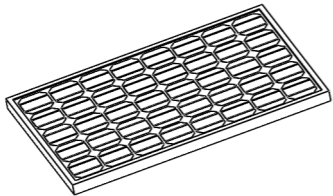

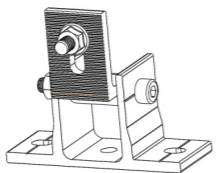
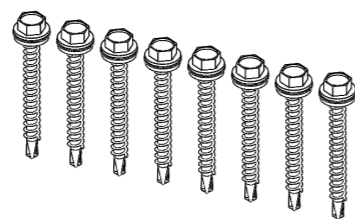
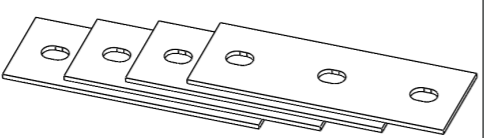


Solarpanel-Aufständerung

Montageanleitung



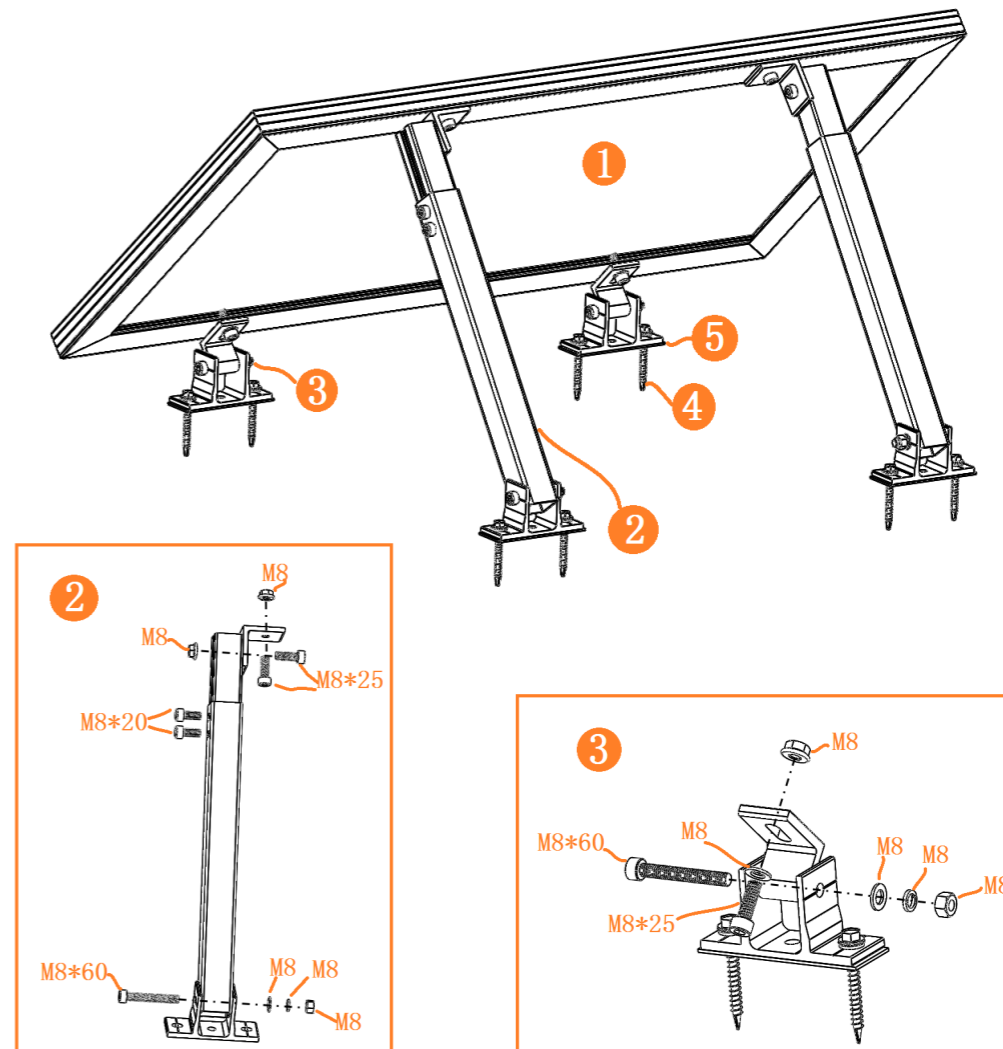
1. Komponenten für die Montage

Nr.	Bezeichnung	Bild	Größe in mm	Anzahl
1	Solarpanel (nicht im Lieferumfang)		/	1
2	lange Stütze		360	2
3	kurze Stütze		40	2
4	6.3X80 Sechskantschraube		6.3*80	8
5	Gummiauflage		110*40	4

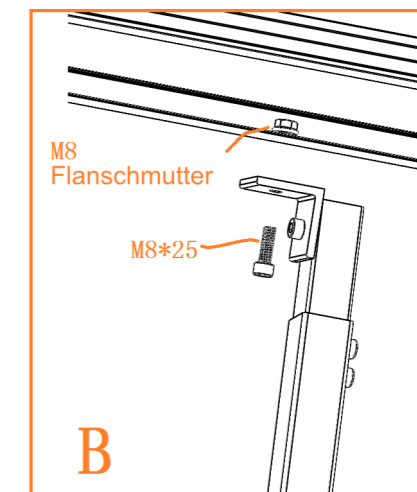
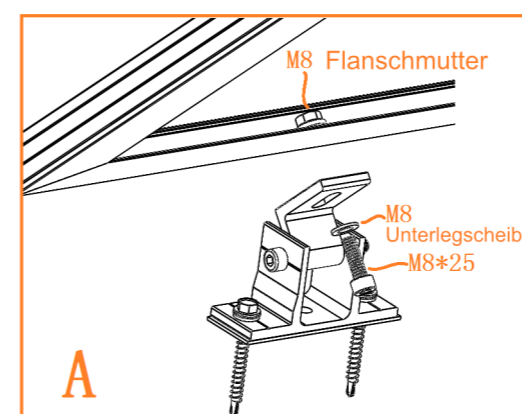
Benötigtes Werkzeug (nicht im Lieferumfang)



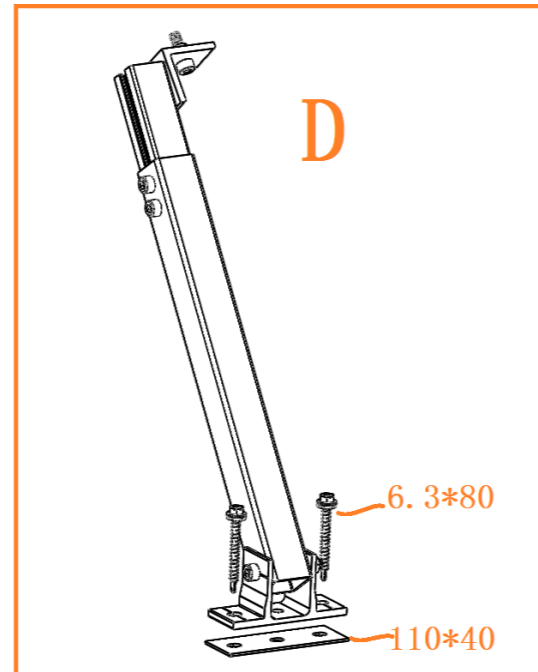
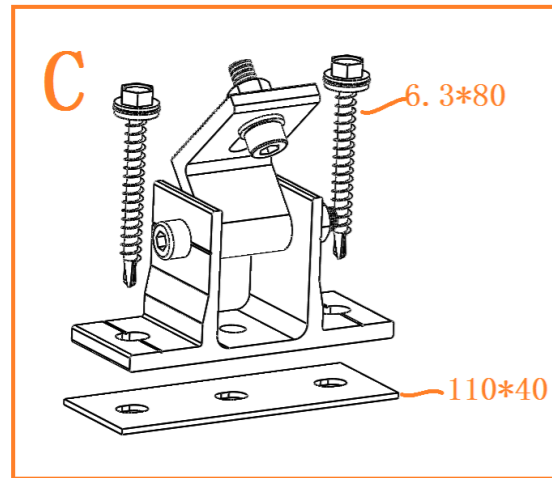
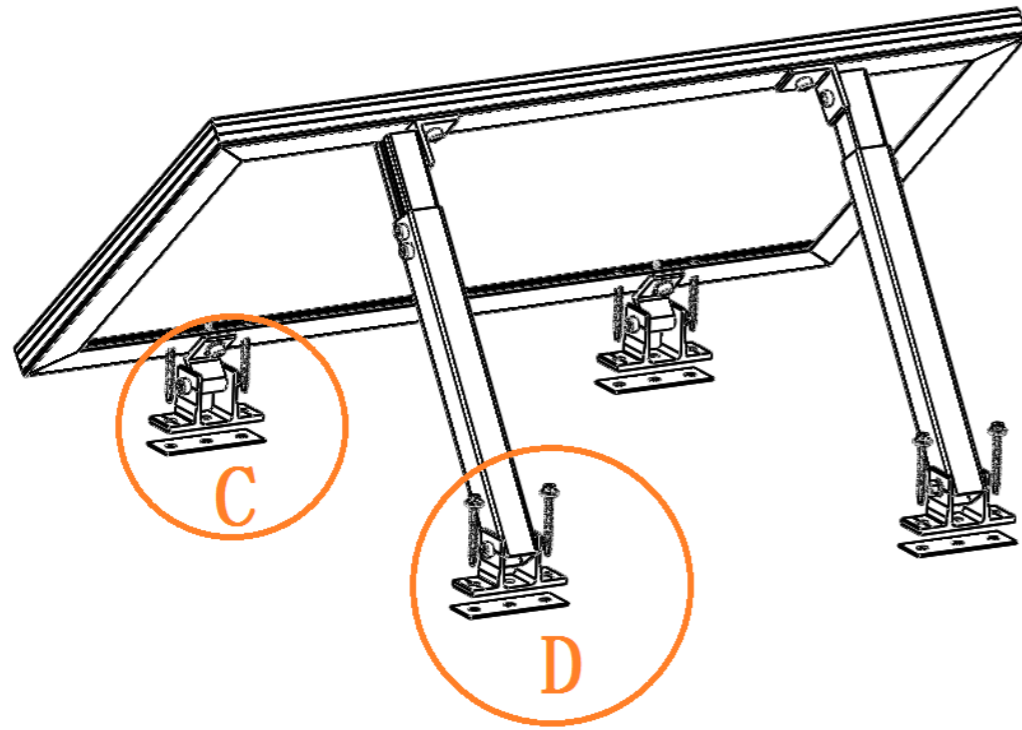
2. Montagediagramm



2.1 Stützen am Solarpanel befestigen



2.2 Montage



3. Hinweis

Diese Montageanleitung gilt nur für dieses Produkt. Befolgen Sie bitte die Schritte genau.

1. Bitte halten Sie sich zu Ihrer Sicherheit an die Betriebsanleitung des Werkzeugs.
2. Treffen Sie die notwendigen Schutzmaßnahmen, da während der Montage Stromquellen verwendet werden.
3. Die Komponenten können scharf sein. Tragen Sie daher einen Arbeitsschutz, um unnötige Verletzungen zu vermeiden.
4. Werkzeug vorbereiten

Nr.	Benötigtes Werkzeug	Einsatz
1	Inbusschlüssel	Montage der Innensechskant-Schrauben
2	Außensechskant-Steckschlüssel	Montage der Außensechskant-Schrauben

Naassan Com GmbH
Johanniskirchstraße 90
45329 Essen

Bei Fragen erreichen Sie uns unter
E-Mail: kundenservice@avoltik.de
Telefon: 0201-24 33 93 22

AVOLTIK[®]
PHOTOVOLTAIK