



Aufbauanleitung

Wichtig! Für späteres Nachschlagen aufbewahren - sorgfältig lesen.

Assembly Instructions

Important! Keep for future reference - read carefully.



Werkbänke mit 120 x 60 x 95 (H) cm

workbench 120 x 60 x 95 (H) cm

Jederzeit online verfügbar unter www.ondis24.com.
Available online at www.ondis24.com.

Stand 11/2021

Onlinediscount24 eSales GmbH
Altenberger Str. 64
01744 Dippoldiswalde, Germany

www.ondis24.com

E-Mail: info@ondis24.com
Tel.: +49 35052 290 107
Fax.: +49 35052 290 109

Sicherheitshinweise

Safety Information

Lies die Bedienungsanleitung vor Inbetriebnahme sorgfältig durch und bewahre diese für späteres Nachschlagen auf. Bitte überprüfe den Artikel vor jedem Gebrauch auf Beschädigungen. Achte auf einen festen und geraden Untergrund. Nur für den Hausgebrauch und nicht für schwere oder rotierende Maschinen geeignet. Achtung! Hervorstehende Werkstücke können zum Kippen führen. Die angegebene Belastbarkeit kann nur gewährleistet werden, wenn die maximale Arbeitshöhe von 95 cm eingehalten wird. Die Werkbank muss mit den passenden Schrauben und dem Zubehör an die Wand befestigt werden.

Read the instructions carefully before use. Important - Keep them safe for further consultation. The article must be checked for damage before each use. Pay attention to a firm and even underground. Only for domestic use. Not suitable for heavy and rotating tools. Attention! Protruded work pieces may cause overturning! The load capacity can only be guaranteed, if you keep on the maximum height of 95 cm. The workbench shall be fixed to the wall by the suitable screws and accessories.



Reinigung & Pflege

Cleaning & Maintenance

Bitte verwende ausschließlich haushaltsübliche Reinigungsmittel oder eine milde Seifenlauge (keine Scheuermittel). Prüfe zur Sicherheit dein bevorzugtes Reinigungsmittel vor der ersten Anwendung an einer nicht sichtbaren Stelle. Die Oberfläche mit einem weichen, feuchten Tuch reinigen. Schmutz nicht trocken wegwischen, da dabei Kratzspuren auf der Metall-Oberfläche entstehen können.

Please use only general household cleaning agents or a mild soap solution (do not use scouring agents). Please test your preferred cleaning agent beforehand on a small, non-visible area. Clean the surface with a soft, damp cloth. No dry cleaning to avoid scratches.

Benötigte Werkzeuge

Required Tools

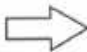
- Schraubendreher
- Screwdriver
- Steck- oder Ratschenschlüssel
- Socker wrench
- Akkuschauber
- electric drill
- Metallbohrer \varnothing 5mm
- metal drill \varnothing 5mm
- Hammer
- hammer
- 300g Gummihammer
- 300g rubber hammer
- Gliedermaßstab
- folding rule

Montagehinweise

Assembly Instructions

Prüfe vor dem Zusammenbau, ob alle Teile unbeschädigt sind. Sollte das nicht der Fall sein, informiere uns bitte. Führe die Montage planmäßig laut Montageanleitung durch. Vollende jeden Schritt, bevor du den nächsten beginnst. Aus produktionstechnischen Gründen können scharfe Kanten entstehen. Trage während der Montage deshalb geeignete Handschuhe. Wir empfehlen, die Montage zu zweit und den Zusammenbau auf einer ebenen Fläche auszuführen. Um Kratzer zu vermeiden, lege eine Decke unter. Ziehe bei der Montage erst alle Schrauben lose an und zum Schluss noch einmal alle Schrauben kräftig nach. Vorsicht Kleinteile! Verschluckungsgefahr für Kleinkinder. Alle Maßangaben sind Circa Angaben und beziehen sich auf maximale Außenmaße des Artikels. Sollten Sie genauere Angaben benötigen, wenden Sie sich bitte an unseren Support.

Please check all parts for incompleteness and damage before assembling the workbench. In case of faulty items please contact us immediately. Assemble the article exactly as shown in the instructions. Complete each step before proceeding with the following one. Due to production related reasons there might be sharp edges occurring on some of the parts. For your own safety please use suitable gloves while assembling. We recommend to have at least two people carrying out the assembly. Assemble the parts on a even and clean underground and use a blanket to avoid scratches. First tighten the screws loosely. As final step, fully tighten all screws. Caution! Choking Hazard - small parts! Keep away from children! All dimensions are approximate and refer to the maximum external dimensions of the article. If you need more detailed information, please contact our support.

Hinweis:  Ein Pfeil zeigt an wann und durch welche Löcher Schrauben geführt werden sollen.

Please note:  An arrow shows when and which hole has to be used for each screw.

Spezifikationen

Specifications

Länge in cm: 120

Breite in cm: 60

Höhe in cm: 95

length in cm: 120

width in cm: 60

height in cm: 95

Optionen:

- Arbeitsplatte
Bambus/Buche/Lisocore
- 1 hohe Schublade
- 1 abschließbare Türen
- höhenverstellbare Füße

- worktop
bamboo/beech/Lisocore
- 1 big drawers
- 1 lockable door
- height adjustable stainless steel feetlevelers

Gesamtbelastbarkeit:
Load Capacity:

510 kg

*gleichmäßig verteilt
*equally distributed

Belastbarkeit Einlegeboden:
Load capacity clapboard:

20 kg

*gleichmäßig verteilt
*equally distributed

Belastbarkeit Schublade:
Load capacity drawer:

20 kg

*gleichmäßig verteilt
*equally distributed

Enthaltene Teile

Bill of Material

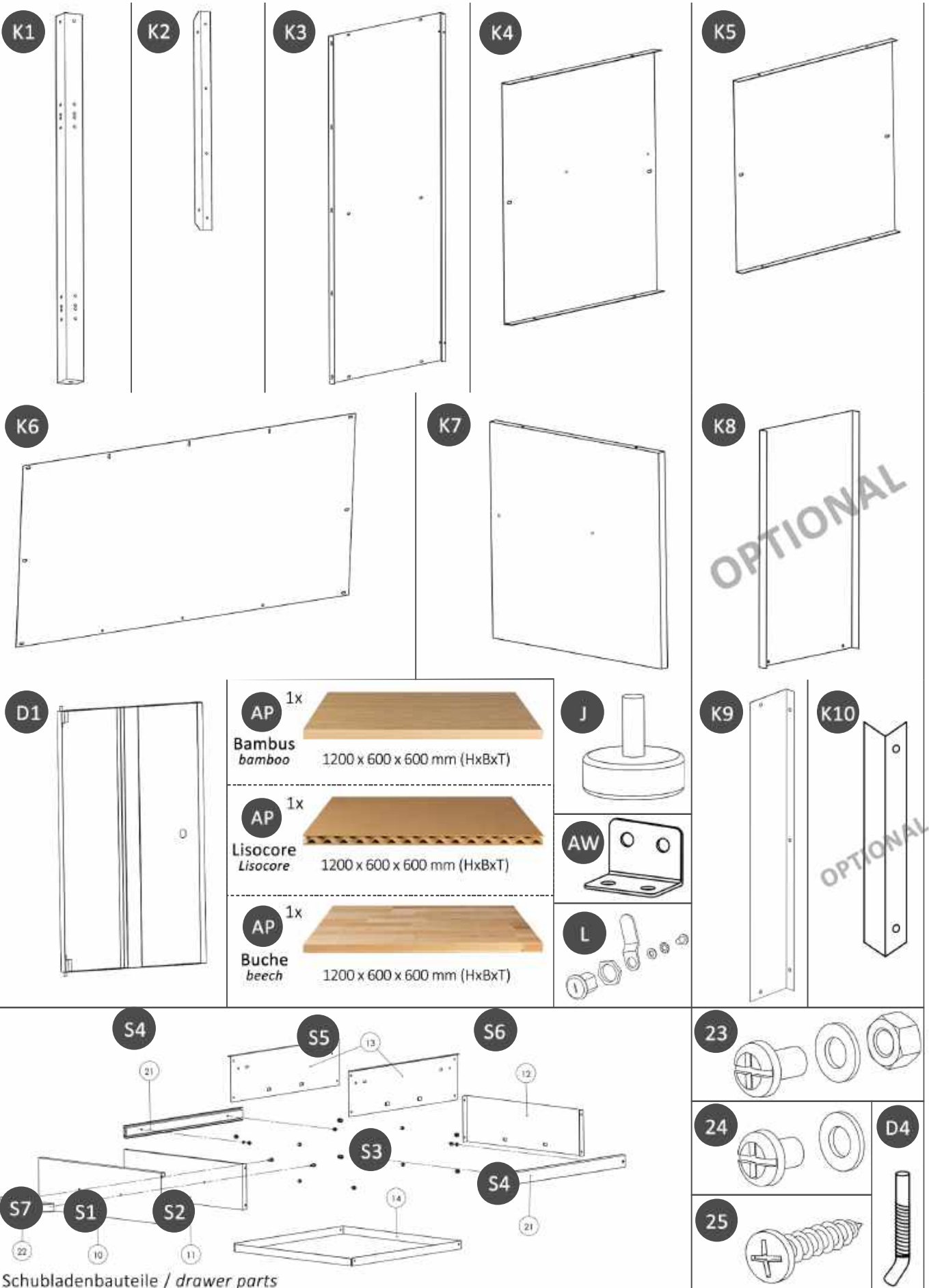
Korpus - corpus

ab Seite 10

Nr. No.	Bezeichnung Parts		Maße in mm (HxBxT) Dimension in mm (LxWxD)	Anzahl Quantity	Ersatzteil-Nr. No. spare parts
K1	Tischbein <i>leg</i>		800 x 40 x 40	4	4250627267652PN1
K2	Verbindungswinkel <i>leg connection frame</i>		530 x 30 x 28	2	4250627254447
K3	Deckel/Boden <i>top / bottom board</i>		1000 x 476 x 18	2	4250627267652PN3
K4	Seitenwand 1 <i>side board 1</i>		470 x 422 x 18	1	4250627267652PN4
K5	Seitenwand 2 <i>side board 1</i>		470 x 422 x 18	1	4250627267652PN5
K6	Rückwand <i>back board</i>		996 x 461 x 0,6	1	4250627267652PN6
K7	Mittelwand <i>middle side board</i>		460 x 422 x 15	1	4250627267652PN7
K8	Einlegeboden <i>clapboard</i>	optional	507 x 297 x 20	1	4250627267652PN8
K9	Schubladenaufhängung <i>drawer hanger</i>			2	4250627267652PN9
K10	Einlegebodenaufhängung <i>clapboard mount</i>	optional	460 x 422 x 15	2	4250627267652PN10
J	Justierfuß <i>adjustable feet leveler</i>		60 x Ø 40	4	4250627261780
AW	Anbauwinkel <i>mounting angle</i>		32 x 25 x 1,2	2	4250627254867
S1	Schubladenblende <i>drawer surface panel</i>		457 x 139 x 15	1	4250627262008
S2	Schubladenboden <i>drawer bottom</i>		442 x 429 x 22	1	4250627261971
S3	Schubladenführung <i>drawer slide</i>		35 x 460 x 9	2	4250627254812
S4	Schubladenseitenwand <i>drawer side</i>		428 x 126 x 10	2	4250627261988
S5	Schubladentrückwand <i>drawer back</i>		438 x 125 x 19	1	4250627261995
S6	Aluminiumgriffleiste (inkl. Endkappen) <i>drawer handle</i>		452 x 30 x 22	1	4250627261940
D1	Tür L <i>door L</i>		460 x 72 x 30	1	4250627262978
D4	Federsplint <i>spring splint pin</i>		50 x 3	2	4250627267812
L	Schloss <i>lock</i>		Ø 16	1	4250627254874
AP	Arbeitsplatte Bambus <i>worktop bamboo</i>	Alternative 1	1200 x 600 x 30	1	4250627262053
AP	Arbeitsplatte Buche <i>worktop beech</i>	Alternative 2	1200 x 600 x 28	1	4250627044113H
AP	Arbeitsplatte Lisocore <i>worktop Lisocore</i>	Alternative 3	1200 x 600 x 30	1	4250627044113
23	Metrische Schraube (Set inkl. Mutter & Unterlegscheibe) <i>metric screw + nut + shim</i>		M5x8	52	4250627267829
24	Metrische Schraube (Set inkl. Unterlegscheibe) <i>metric screw + nut</i>		M5x6	8	4250627267836
25	Schneidschraube <i>tapping screw</i>		5x16	20	4250627261810

Enthaltene Teile

Bill of Material



Montage

Assembly

1

Öffnen das Paket ohne scharfe Klagen.

Carefully open the package without using sharp blades.

Entferne die Polsterung um die Bauteile.

Remove the padding around the parts.

2

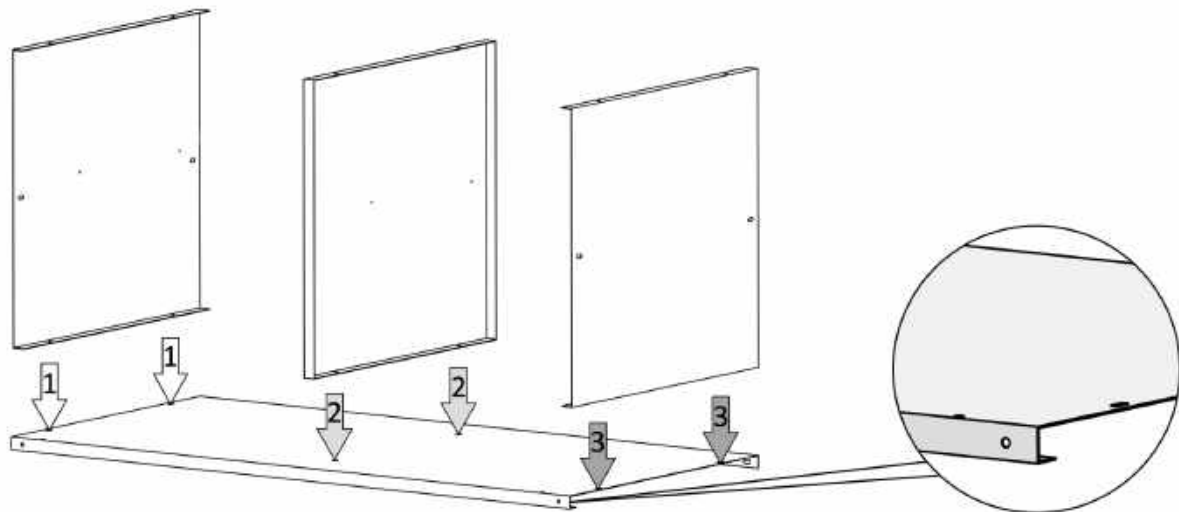
1x Seitenwand 1 (K4)
1x side board 1 (K4)

1x Seitenwand 2 (K5)
1x side board 2 (K5)

1x Mittelwand (K7)
1x middle side board (K7)

1x Boden (K3)
1x bottom board (K3)

6x Schraubenset M5x8 (23)
6x screwset M5x8 (23)



Schraube mit Hilfe von sechs Schraubensets (23) die Seitenwand 1 (K4), die Mittelwand (K7) und die Seitenwand 2 (K5) an den Boden (K3). Achten Sie darauf, dass der Boden mit den Kanten nach unten ausgerichtet ist!

Attach the side board 1 (K4), the middle side board (K7) and the side board 2 (K5) on the bottom board (K3) using six screwsets (23). Pay attention that the bottom board is placed with the edges pointing down.

3

2x Einlegebodenaufhängung (K10)
2x clapboard hanger (K10)

4x Schraubenset M5x8 (23)
4x screwset M5x8 (23)

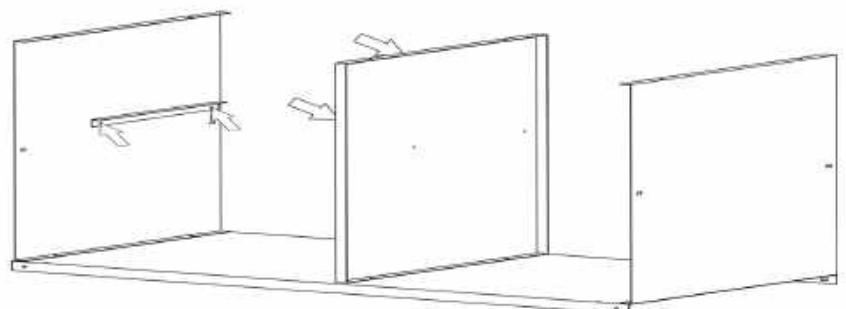
OPTIONAL

Einlegeboden-Set nicht in jedem Modell enthalten.

Clapboard set not included in every version.

Schrauben die Einlegebodenaufhängungen (K10) an die Seitenwand 1 (K4) und die Mittelwand (K7).

Screw the clapboard hangers (K10) onto the side board 1 (K4) and middle side board (K7).



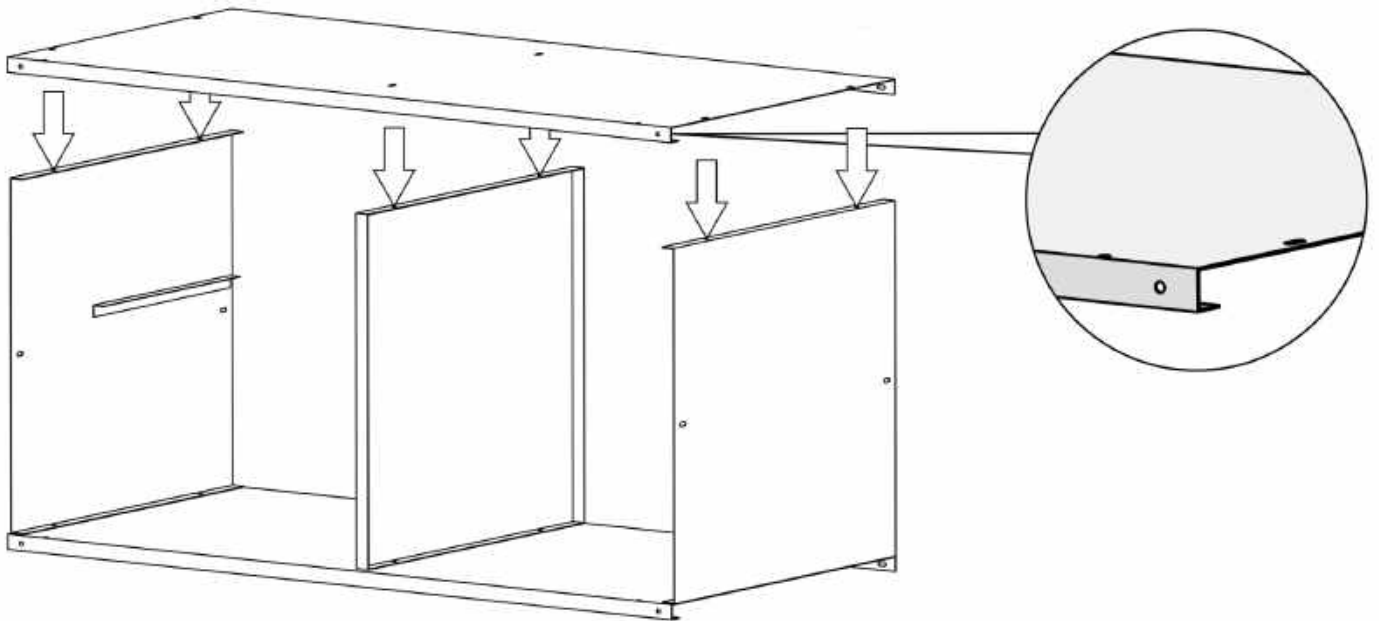
Montage

Assembly

4

1x Deckel (K3)
1x top board (K3)

6x Schraubenset M5x8 (23)
6x screwset M5x8 (23)



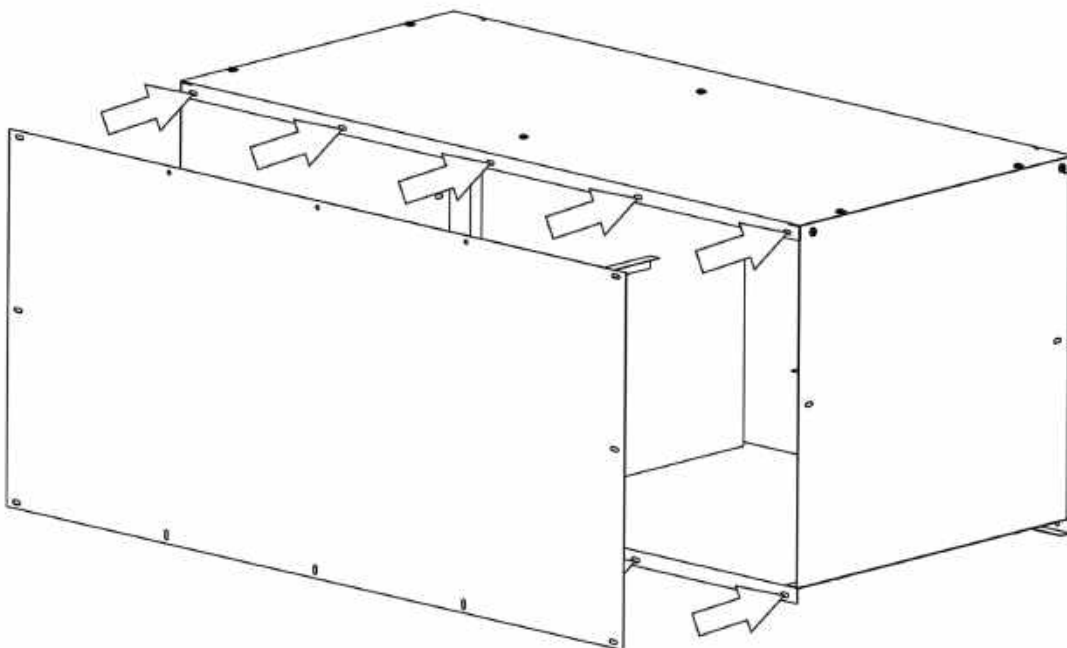
Schraube jetzt den Deckel (K3) auf die Konstruktion. Verschraube die Mittelwand (K7) nun auch mittig mit dem Deckel. Achte darauf, dass der Deckel mit den Kanten nach unten ausgerichtet ist!

First of all, screw the top board (K3) onto the construction. Then, screw the middle side board with the top board together. Pay attention that the top board is placed with the edges pointing down.

5

1x Rückwand (K6)
1x back board (K6)

10x Schraubenset M5x8 (23)
10x screwset M5x8 (23)



Rückansicht
rear view

Schraube nun die Rückwand (K6) an die Konstruktion.

Screw the back board (K6) onto the construction.

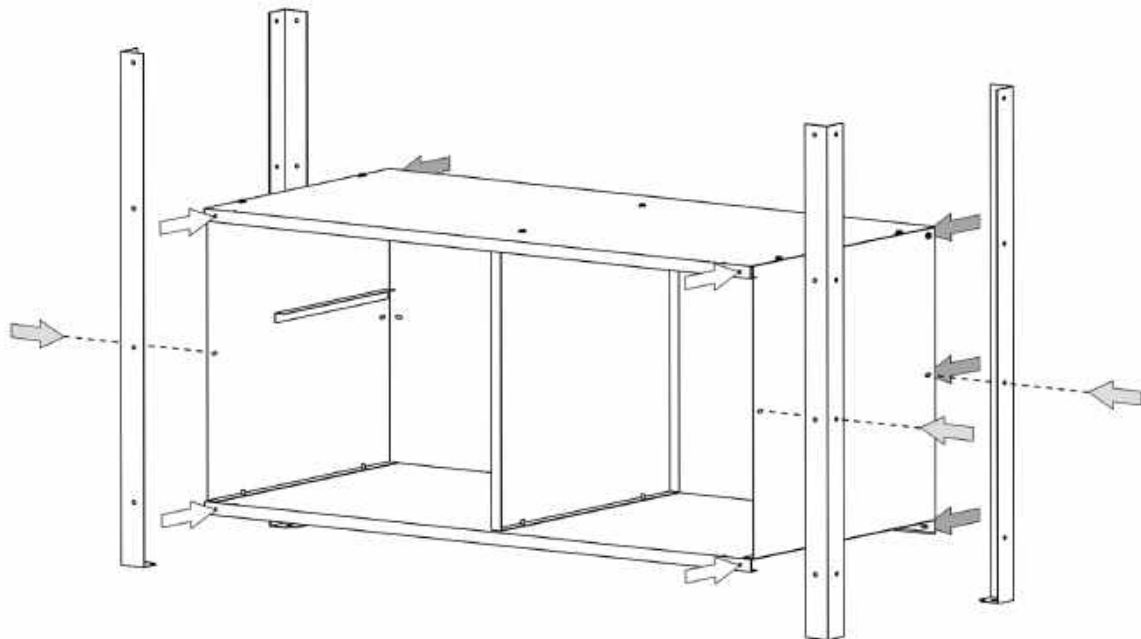
Montage

Assembly

6

4x Tischbein (K1)
4x leg (K1)

14x Schraubenset M5x8 (23)
14x screwset M5x8 (23)

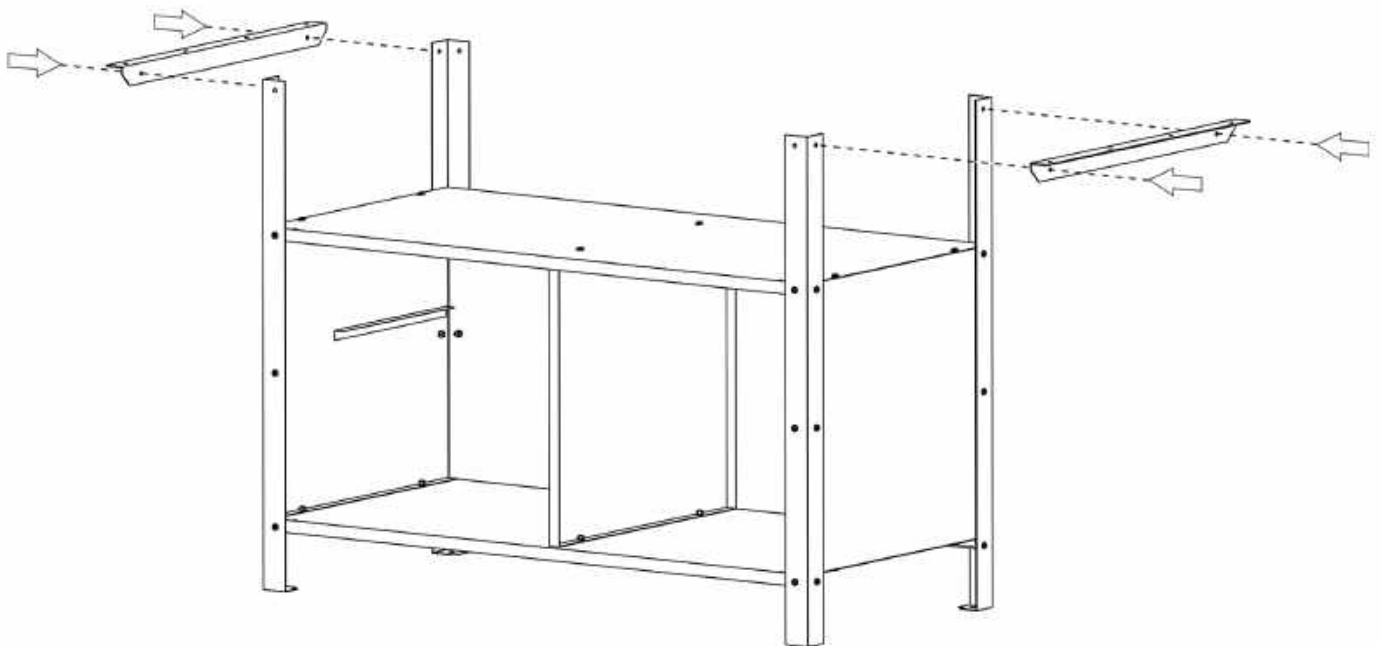


Schraube die 4 Tischbeine (K1) an die Konstruktion.
Screw the four legs (K1) onto the construction.

7

2x Verbindungswinkel (K2)
2x leg connection frame (K2)

4x Schraubenset M5x8 (23)
4x screwset M5x8 (23)



Befestige die beiden Verbindungswinkel (K2) wie abgebildet mit je zwei Schraubensets (23) an den Tischbeinen auf der linken sowie rechten Seite der Werkbank.
Attach the leg connection frames (K2) to the legs on the left and on the right side of the workbench using two screwsets (23) each, as shown in the picture.

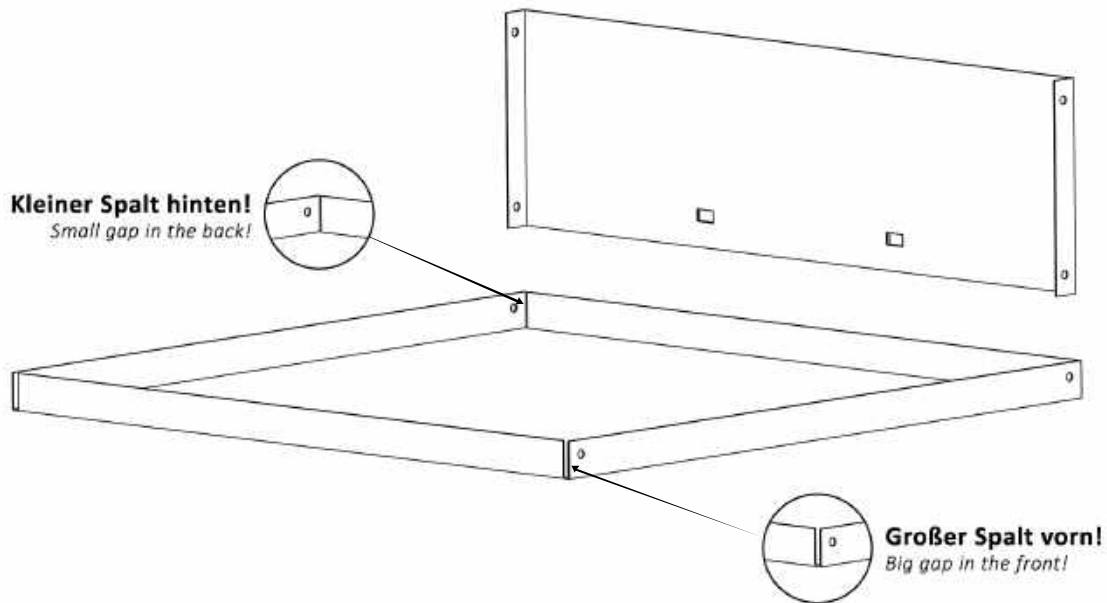
Montage

Assembly

8

1x Schubladenboden (S3)
1x drawer bottom (S3)

1x Schubladenrückwand (S6)
1x drawer back (S6)



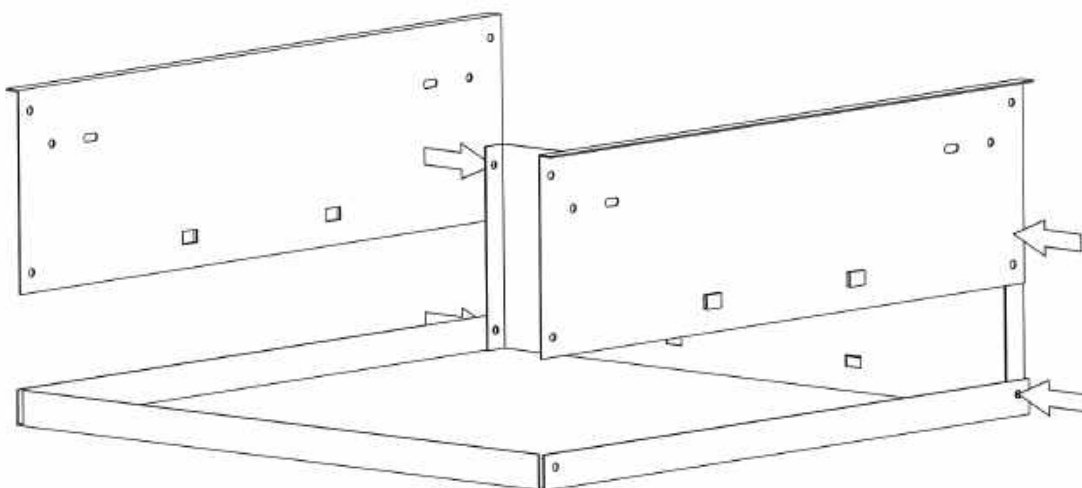
Setzen Sie die Schubladenrückwand (S6) auf den Schubladenboden (S3). Schrauben Sie die beiden Teile noch nicht zusammen!

Place the drawer back (S6) on the drawer bottom (S3). Do not screw these two parts together yet!

9

2x Schubladenseitenwand (S5)
2x drawer side (S5)

4x Schraubenset M5x8 (23)
4x screwset M5x8 (23)



Schrauben Sie jetzt beide Schubladenseitenwände (S5), die Schubladenrückwand sowie den Schubladenboden zusammen. Achten Sie beim Verschrauben der Einzelteile darauf, dass die Schraubenköpfe außen sitzen und die Muttern sowie Unterlegscheiben innen sitzen.

Now screw both drawer sides (S5), the drawer back and the drawer bottom together. When screwing the parts together,

Montage

Assembly

8

1x Schubladenboden (S2)
1x drawer bottom (S2)

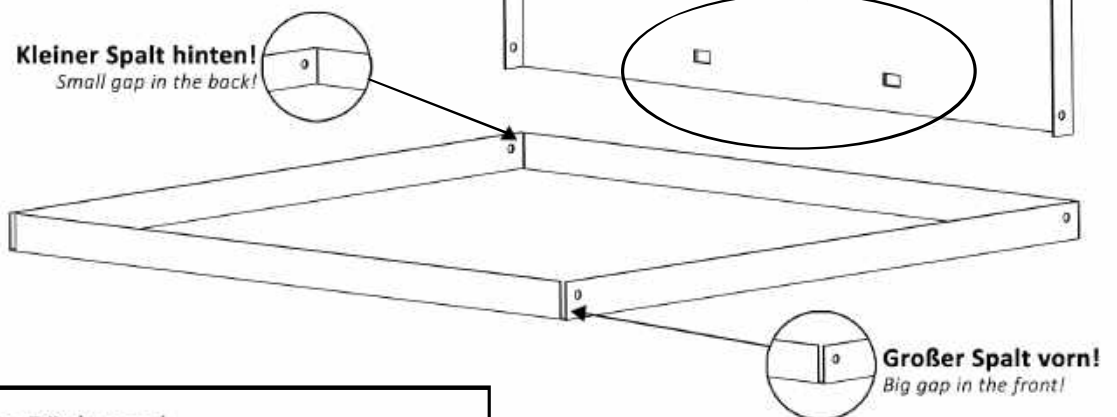
1x Schubladenrückwand (S5)
1x drawer back panel (S6)



Hinweis:

Die beiden Metallnasen müssen über den Rand des Schubladenbodens geführt werden.

Please note: The metal lugs have to be at the inner side of the edge of the drawer bottom.



Tipp: Drücke die Rückwand mit beiden Händen nach unten.
tip: push the drawer back panel down using two hands.



Stecke die Schubladenrückwand (S5) wie abgebildet auf den Rand des Schubladenbodens (S2).
Put the drawer back panel (S5) on the edge of the drawer bottom (S2).

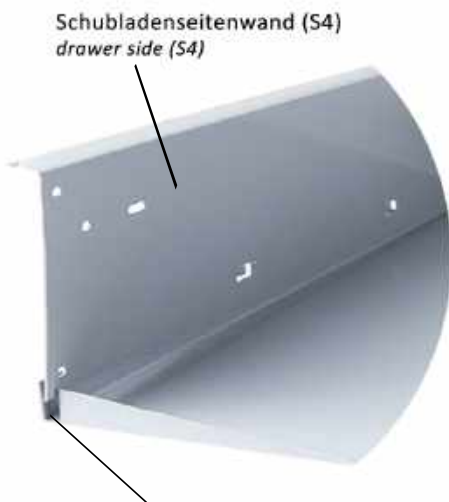
Montage

Assembly

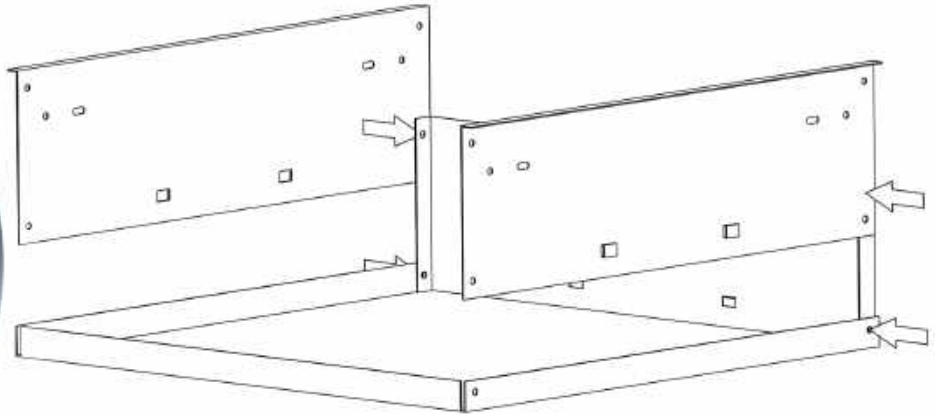
9

2x Schubladenseitenwand (S4)
2x drawer side (S4)

4x Schraubenset M5x8 (23)
4x screwset M5x8 (23)



Rand des Schubladenbodens (S3)
edge of the drawer bottom (S3)



Hinweis:

Die Seitenwand muss sich auf der Innenseite des Schubladenrandes befinden.

Please note: The drawer surface panel has to be on the outside of the edge of the drawer bottom.

Schraube jetzt beide Schubladenseitenwände (S4), die Schubladenrückwand sowie den Schubladenboden (S2) zusammen. Achte beim Verschrauben der Einzelteile darauf, dass die Schraubenköpfe außen und die Muttern sowie Unterlegscheiben innen sitzen.

Now screw both drawer sides (S4), the drawer back and the drawer bottom (S2) together. When screwing the parts together, pay attention that the screw heads have to point outside and the nuts and shims have to be placed inside.

10

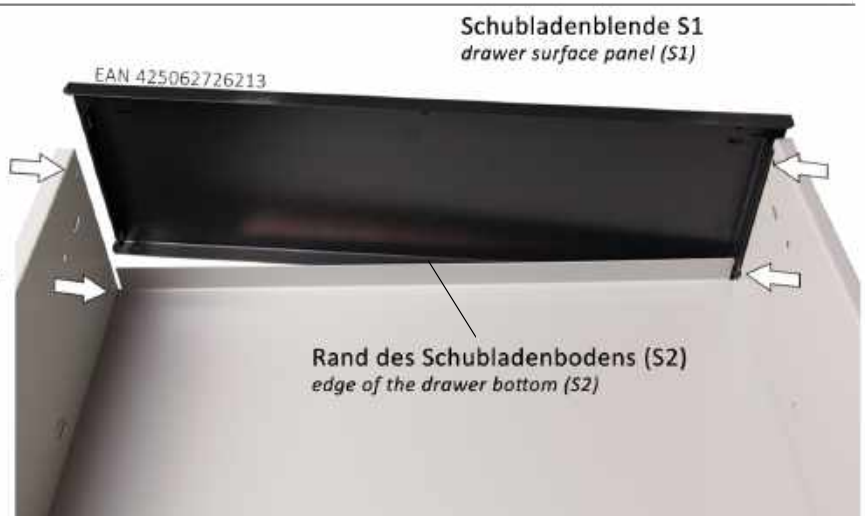
1x Schubladenblende (S1)
1x drawer surface panel (S1)

4x Schraubenset M5x8 (23)
4x screwset M5x8 (23)

Hinweis:

Die Schubladenblende muss sich auf der Außenseite des Schubladenrandes befinden.

Please note: The drawer surface panel has to be on the outside of the edge of the drawer bottom.



Verschraube die Schubladenblende (S1) mit dem Schubladenboden (S2) und den Schubladenseitenwänden (S4) an den gekennzeichneten Stellen.

Screw the drawer surface panel (S1) to the drawer bottom (S2) and the drawer side panels (S4). When screwing the parts together, pay attention that the screw heads have to point outside and the nuts and shims have to be placed inside.

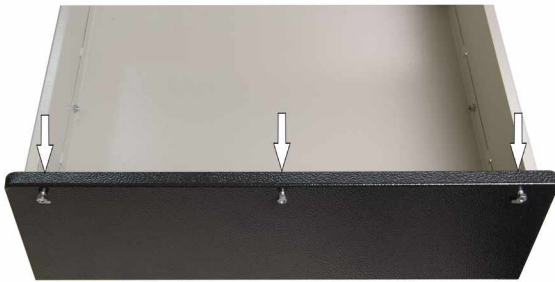
Montage

Assembly

11

1x Aluminiumgriff (S6)
1x aluminum handle (S6)

3x Schraubenset M5x8 (23)
3x Screw set M5x8 (23)



Hinweis

Führen Sie die Schritte S1 bis S4 für jede Schublade erneut durch.

Please note:

Repeat the steps S1 to S4 for every drawer.

Schraube die Schubladenblende (S1) und den Aluminiumgriff (S6) mit Hilfe von zwei Schneid-schrauben (23) wie abgebildet an die Schubladenfront. Ziehe jetzt alle Schrauben fest an.

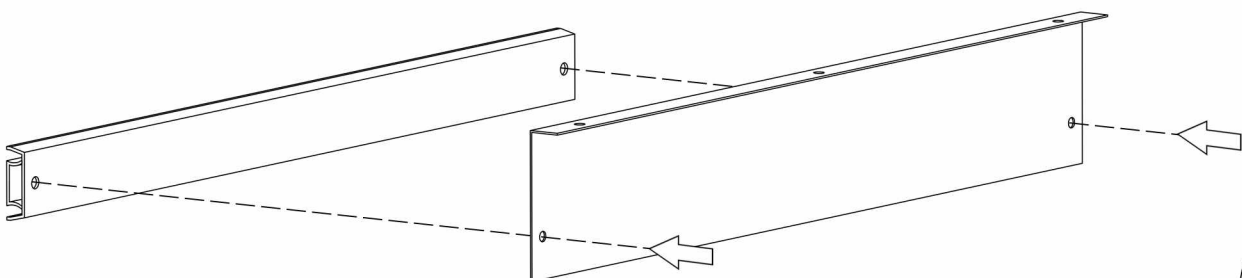
Screw the drawer surface panel (S1) and the aluminum handle (S6) onto the drawer front by using two tapping screws (23), as shown in the picture. Now fully tighten all screws.

12

2x Schubladenaufhängung 1 (K9)
2x drawer hanger 1 (K9)

2x Schubladenführung (S3)
2x drawer hanger 1 (S3)

4x Schraubenset M5x8 (23)
4x screwset M5x8 (23)



2x

Schraube je eine Schubladenaufhängung (K9) mit einer Schubladenführung (S3) auf der kantenlosen Seite zusammen.

Screw together each drawer hanger (K9) with a drawer slide (S3) on the edgeless side.