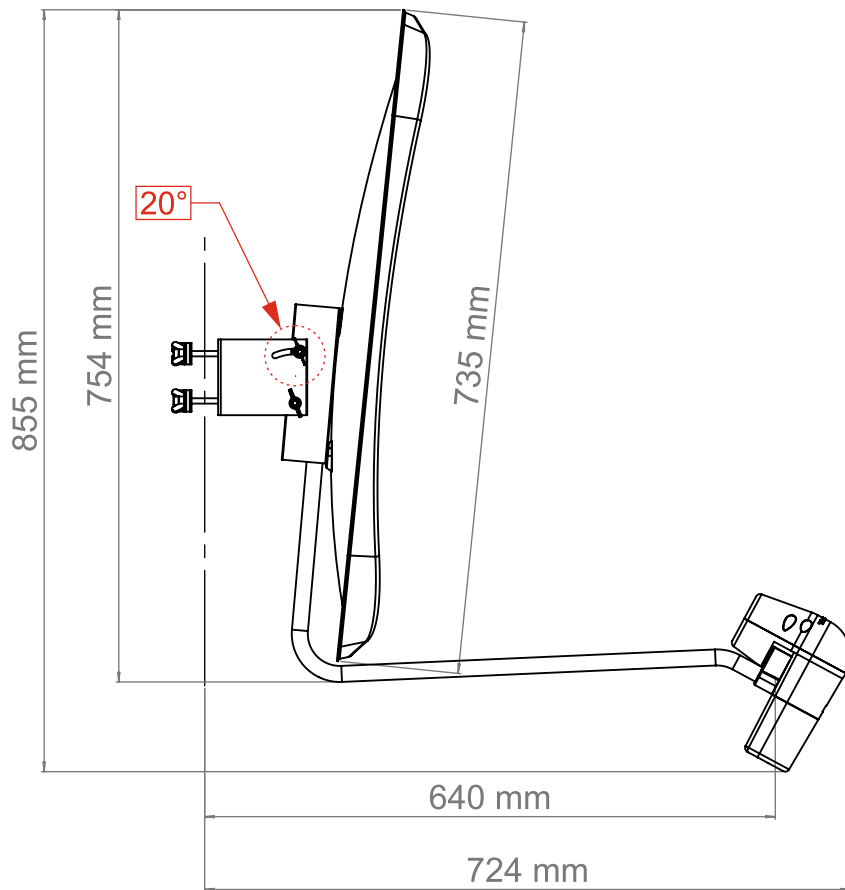


**SATMAN 65**  
**TechniSat**

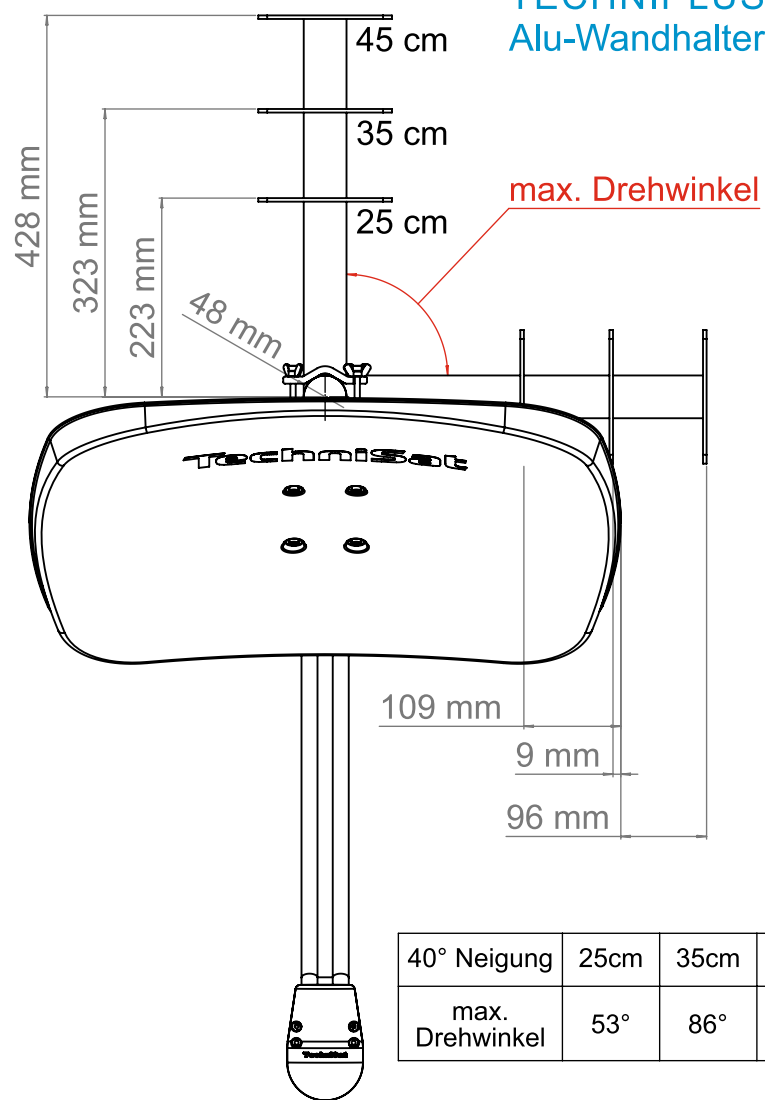
Änderungen und Druckfehler vorbehalten - Stand 12/2019.  
Abschrift und Vervielfältigung nur mit Genehmigung des Herausgebers.  
TechniSat ist ein eingetragenes Warenzeichen der:  
**TechniSat Digital GmbH** • TechniPark • Julius-Saxler-Str. 3 • D-54550 Daun



# SATMAN 65 TechniSat

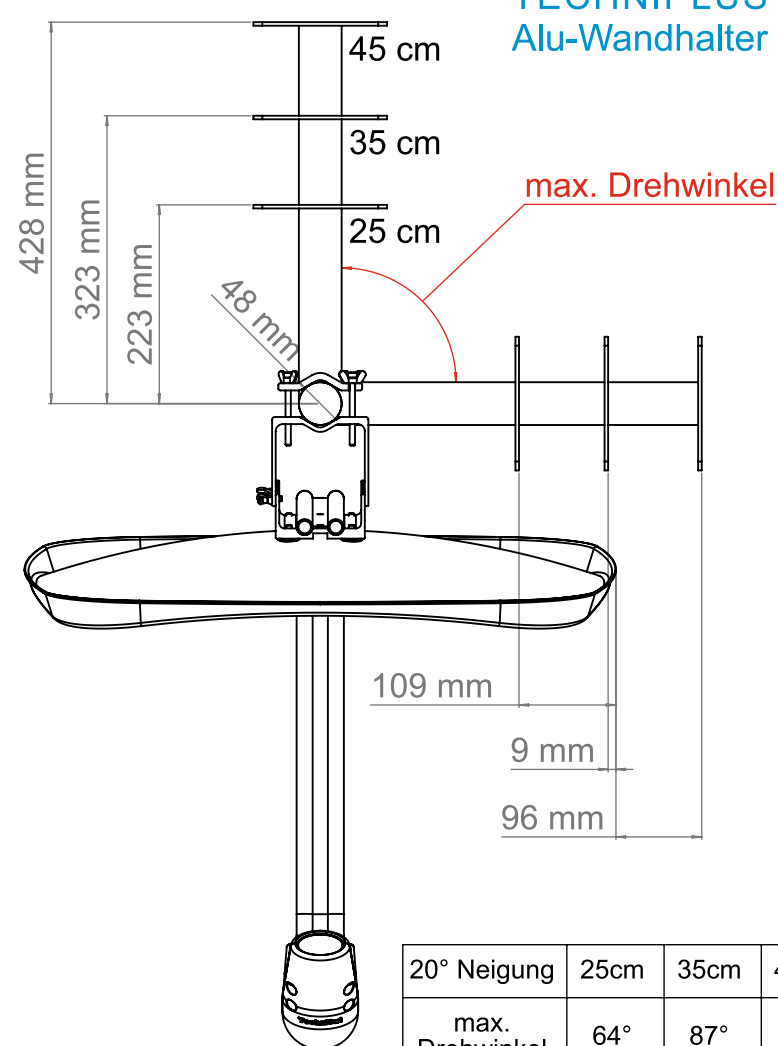
Änderungen und Druckfehler vorbehalten - Stand 12/2019.  
 Abschrift und Vervielfältigung nur mit Genehmigung des Herausgebers.  
 TechniSat ist ein eingetragenes Warenzeichen der:  
**TechniSat Digital GmbH** • TechniPark • Julius-Saxler-Str. 3 • D-54550 Daun

### TECHNIPLUS Alu-Wandhalter



40° Neigung	25cm	35cm	45cm
max. Drehwinkel	53°	86°	120°

### TECHNIPLUS Alu-Wandhalter



20° Neigung	25cm	35cm	45cm
max. Drehwinkel	64°	87°	113°

**SATMAN 65**  
**TechniSat**

Änderungen und Druckfehler vorbehalten - Stand 12/2019.  
Abschrift und Vervielfältigung nur mit Genehmigung des Herausgebers.  
TechniSat ist ein eingetragenes Warenzeichen der:  
**TechniSat Digital GmbH** • TechniPark • Julius-Saxler-Str. 3 • D-54550 Daun