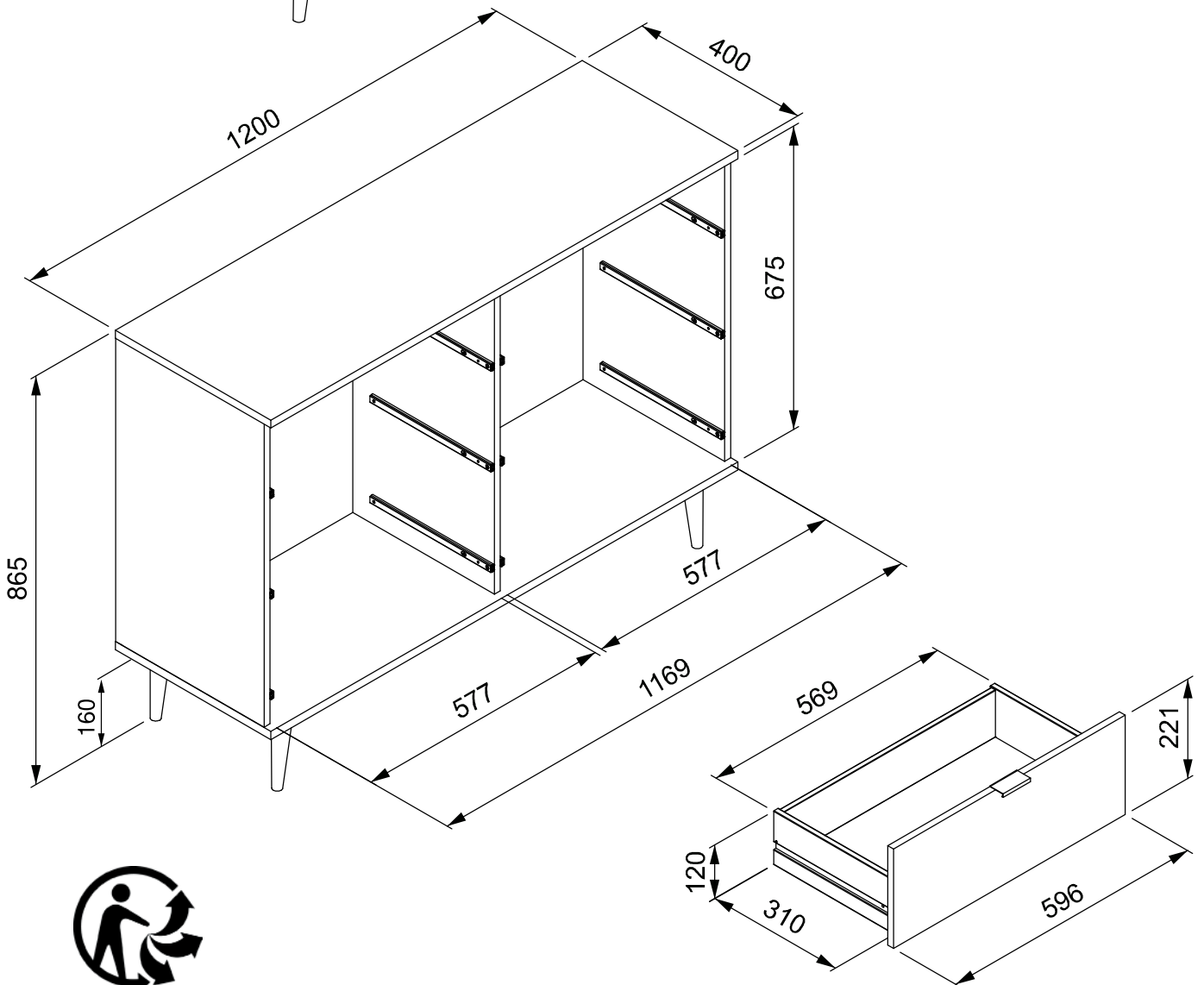
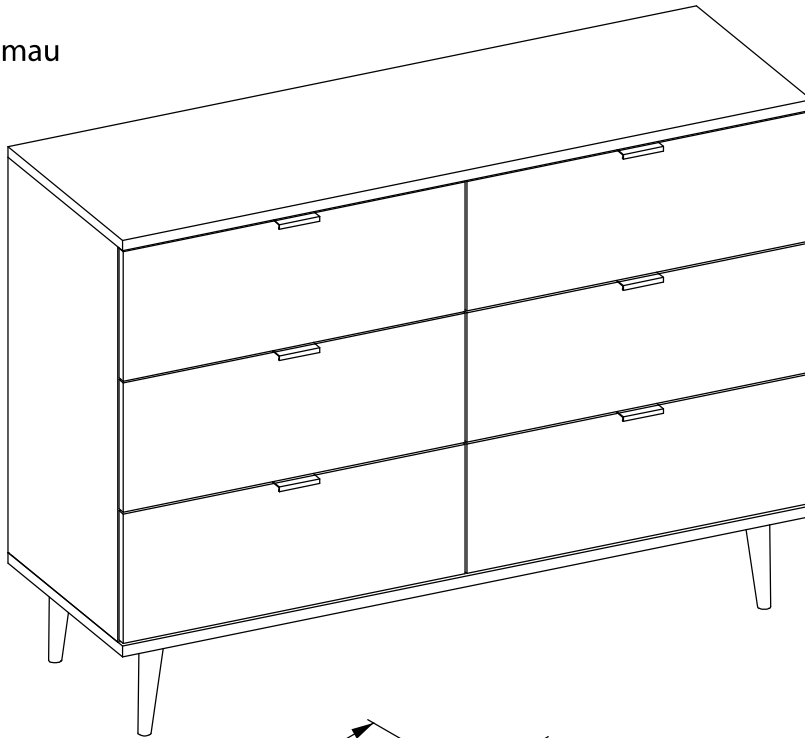


finori GmbH
Straßäcker 2
D - 96253 Untersiemau





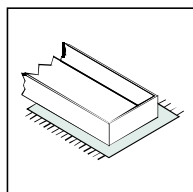
- Ⓛ Deur volgen Sie stets die Anleitung des Herstellers!
- Ⓒ Please generally follow the manufacturer's instructions!
- Ⓓ Suivez toujours les instructions du fabricant!
- Ⓜ Volg steeds de handleiding van de producent!
- Ⓟ Siga siempre las instrucciones del fabricante!
- Ⓡ Stale przestrzegaj instrukcji producenta!

- Ⓡ Always follow the manufacturer's instructions!
- Ⓢ Seguire sempre le istruzioni del produttore!
- Ⓣ Mindig tartsa be a gyártó utasításait!
- Ⓟ Siga sempre as instruções do fabricante!
- Ⓡ Vždy dodržujte pokyny výrobce!



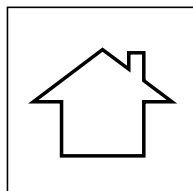
- Ⓛ Verwenden Sie zur Reinigung nur ein feuchtes Tuch!
- Ⓒ Please only clean with a damp cloth!
- Ⓓ N'utilisez qu'un chiffon humide pour le nettoyage!
- Ⓜ Gebruik voor de reiniging enkel een vochtige doek!
- Ⓟ Para limpiar utilice sólo un paño húmedo!
- Ⓡ Do czyszczenia używaj wilgotnej szmatki!

- Ⓡ Для очистки используйте только влажную ткань!
- Ⓢ Per la pulizia, utilizzare solo un panno umido!
- Ⓣ A tisztításhoz elegendő egy nedves kendő használatát!
- Ⓟ Para a limpeza use apenas um pano húmido!
- Ⓡ Pro čištění používejte pouze vlhký hadřík!



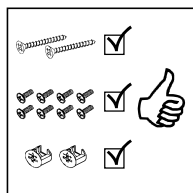
- Ⓛ Bauen Sie das Produkt auf einer Unterlage auf!
- Ⓒ Please mount the product on a bottom support!
- Ⓓ Montez le produit sur une base!
- Ⓜ Monteer het product op een basis!
- Ⓟ Monte el producto sobre una base!
- Ⓡ Rozkładaj produkt na podkładce!

- Ⓡ Собирайте изделие на подстилке!
- Ⓢ Montare il prodotto su un supporto!
- Ⓣ Az összeszereléskor helyezzen a termék alá megfelelő alátétet!
- Ⓟ Monte o produto numa superfície plana!
- Ⓡ Výrobek smontujte na pevném podkladu!



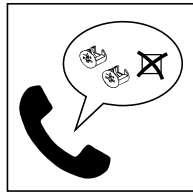
- Ⓛ Verwenden Sie das Produkt nur in Innenräumen!
- Ⓒ Please exclusively use the product indoors!
- Ⓓ N'utilisez le produit qu'à l'intérieur!
- Ⓜ Gebruik het product enkel binnenshuis!
- Ⓟ Utilice el producto sólo en interiores!
- Ⓡ Używaj produkt tylko w pomieszczeniach wewnętrznych!

- Ⓡ Используйте изделие только во внутренних помещениях!
- Ⓢ Utilizzare il prodotto solo in ambienti interni!
- Ⓣ A termék csak bel terekben használható!
- Ⓟ Use o produto apenas no interior!
- Ⓡ Používejte výrobek pouze uvnitř!



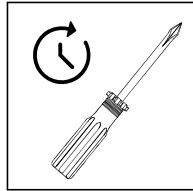
- Ⓛ Legen Sie die Beschläge zusammen und prüfen Sie die Vollständigkeit!
- Ⓒ Please join the fittings and verify their completeness!
- Ⓓ Pliez les raccords ensemble et vérifiez qu'ils sont complets!
- Ⓜ Leg de onderdelen samen en controleer de volledigheid!
- Ⓟ Junte los accesorios y compruebe que están todos!
- Ⓡ Rozlož poszczególnie części i sprawdź kompletność!

- Ⓡ Положите фурнитуру в одно место и проверьте комплектность!
- Ⓢ Mettere insieme le guarnizioni e verificarne la completezza!
- Ⓣ Állítsa össze a sarokvasakat, és ellenőrizze, hogy épek-e!
- Ⓟ Coloque os encaixes juntos e verifique se estão completos!
- Ⓡ Složte armatury a zkontrolujte úplnost!



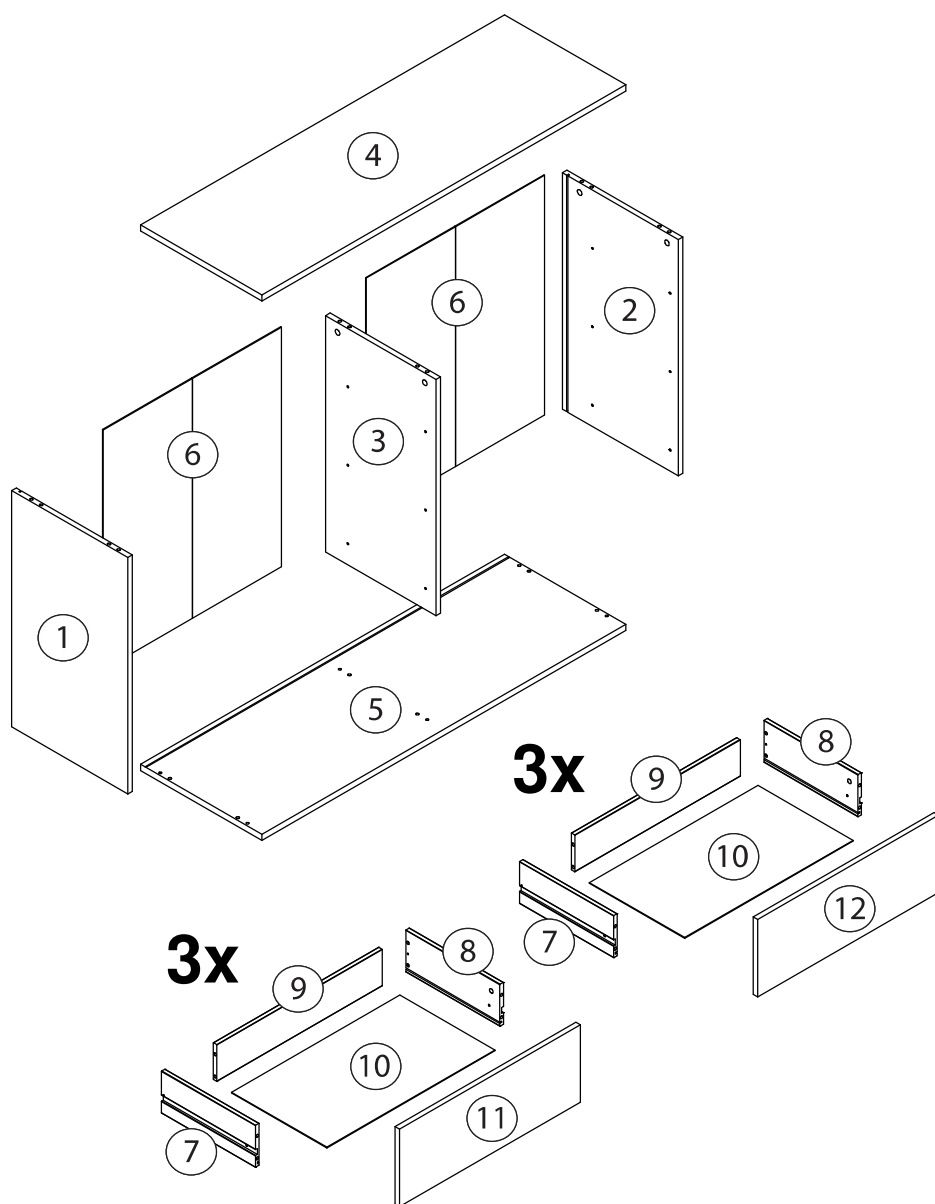
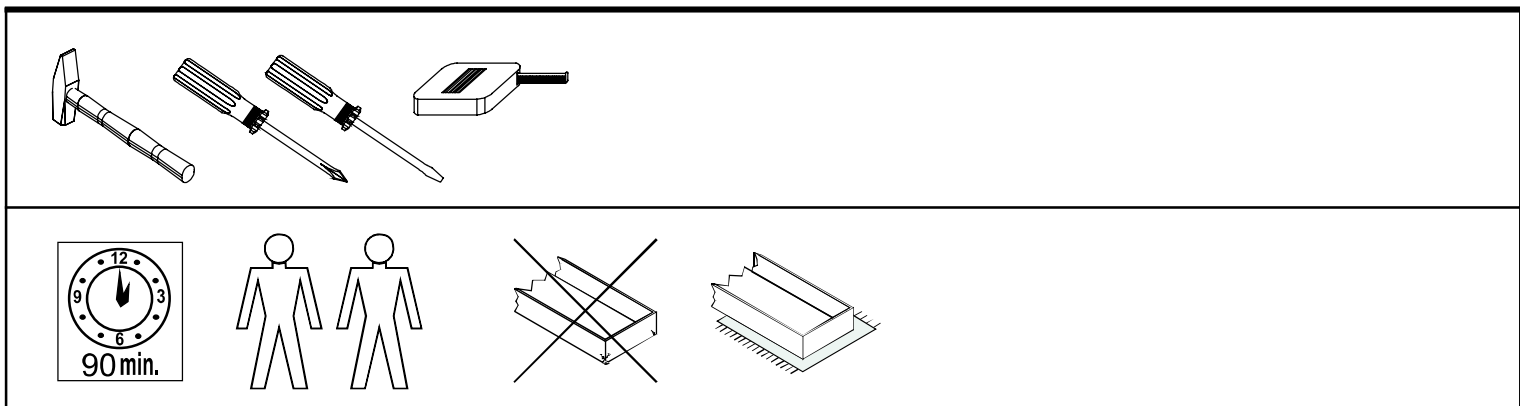
- Ⓛ Bei fehlenden Teilen kontaktieren Sie den Hersteller!
- Ⓒ If parts are missing, please turn to the manufacturer!
- Ⓓ En cas de pièces manquantes, veuillez contacter le fabricant!
- Ⓜ Contacteer de fabrikant als er onderdelen ontbreken!
- Ⓟ En el caso de que falten piezas, póngase en contacto con el fabricante!
- Ⓡ W razie braku części skontaktuj się z producentem!

- Ⓡ При отсутствии каких-либо частей обратитесь к производителю!
- Ⓢ In caso di pezzi mancanti, contattare il produttore!
- Ⓣ Ha hiányozna valamelyik elem, lépjen kapcsolatba a gyártóval!
- Ⓟ Em caso de peças em falta, entre em contato com o fabricante!
- Ⓡ Pro chybějící díly kontaktujte výrobce!



- Ⓛ Ziehen Sie die Schrauben nach einiger Zeit des Gebrauchs erneut fest!
- Ⓒ Please re-tighten the screws after having used the product for a while!
- Ⓓ Resserrer les vis après un certain temps d'utilisation!
- Ⓜ Draai de schroeven na een zekere gebruikstijd opnieuw vast!
- Ⓟ Asegure de nuevo los tornillos tras usarlo durante un tiempo!
- Ⓡ Po pewnym czasie użytkowania ponownie dokręć śruby!

- Ⓡ Спустя некоторое время использования подкрутите гайки!
- Ⓢ Stringere nuovamente le viti dopo un certo periodo di utilizzo!
- Ⓣ A használat során némi idő elteltével húzza meg újra a csavarokat!
- Ⓟ Reaperte os parafusos após algum tempo de uso!
- Ⓡ Po určité době používání šrouby znovu utáhněte!

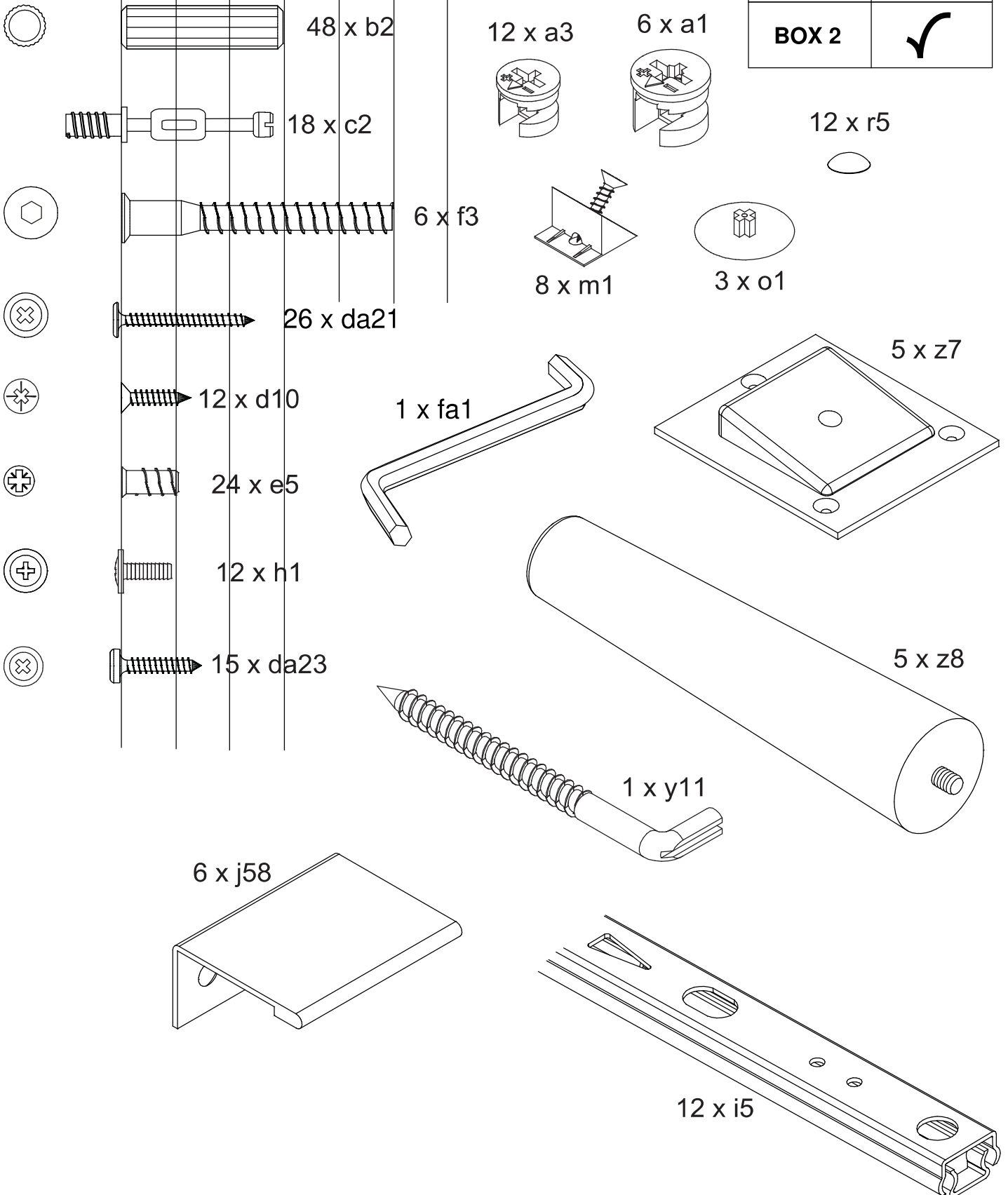


Dimensions / Abmessung in mm/		
①	1 x	675 x 382 x 15
②	1 x	675 x 382 x 15
③	1 x	675 x 364 x 15
④	1 x	1200 x 400 x 18
⑤	1 x	1200 x 400 x 18
⑥	2 x	685 x 588 x 2,5
⑦	6 x	310 x 120 x 12
⑧	6 x	310 x 120 x 12
⑨	6 x	545 x 105 x 12
⑩	6 x	555 x 314 x 2,5
⑪	3 x	596 x 221 x 15
⑫	3 x	596 x 221 x 15

BOX 1	4, 5, 11, 12
BOX 2	1, 2, 3, 6, 7, 8, 9, 10

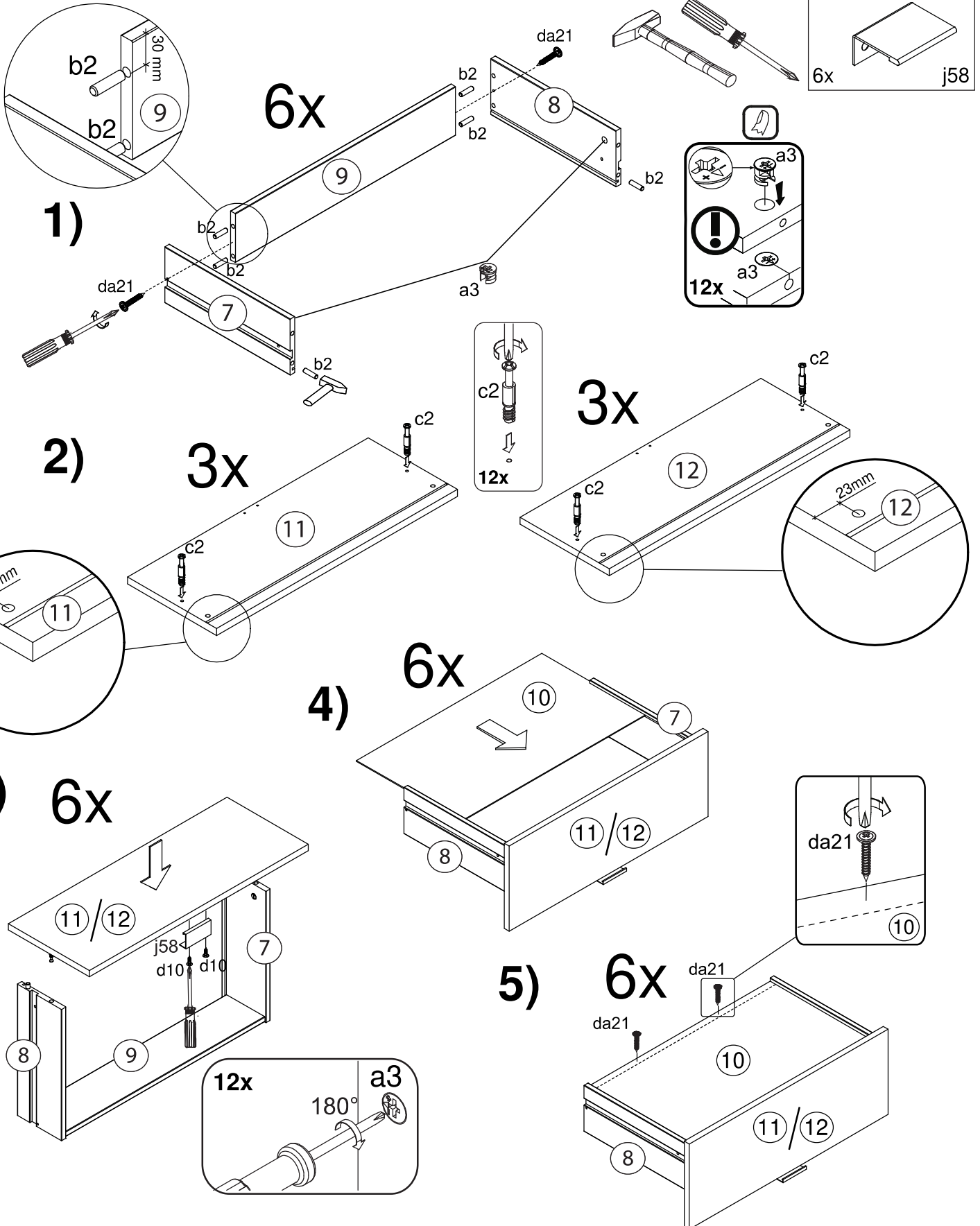
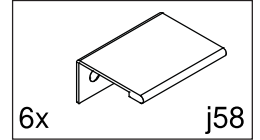


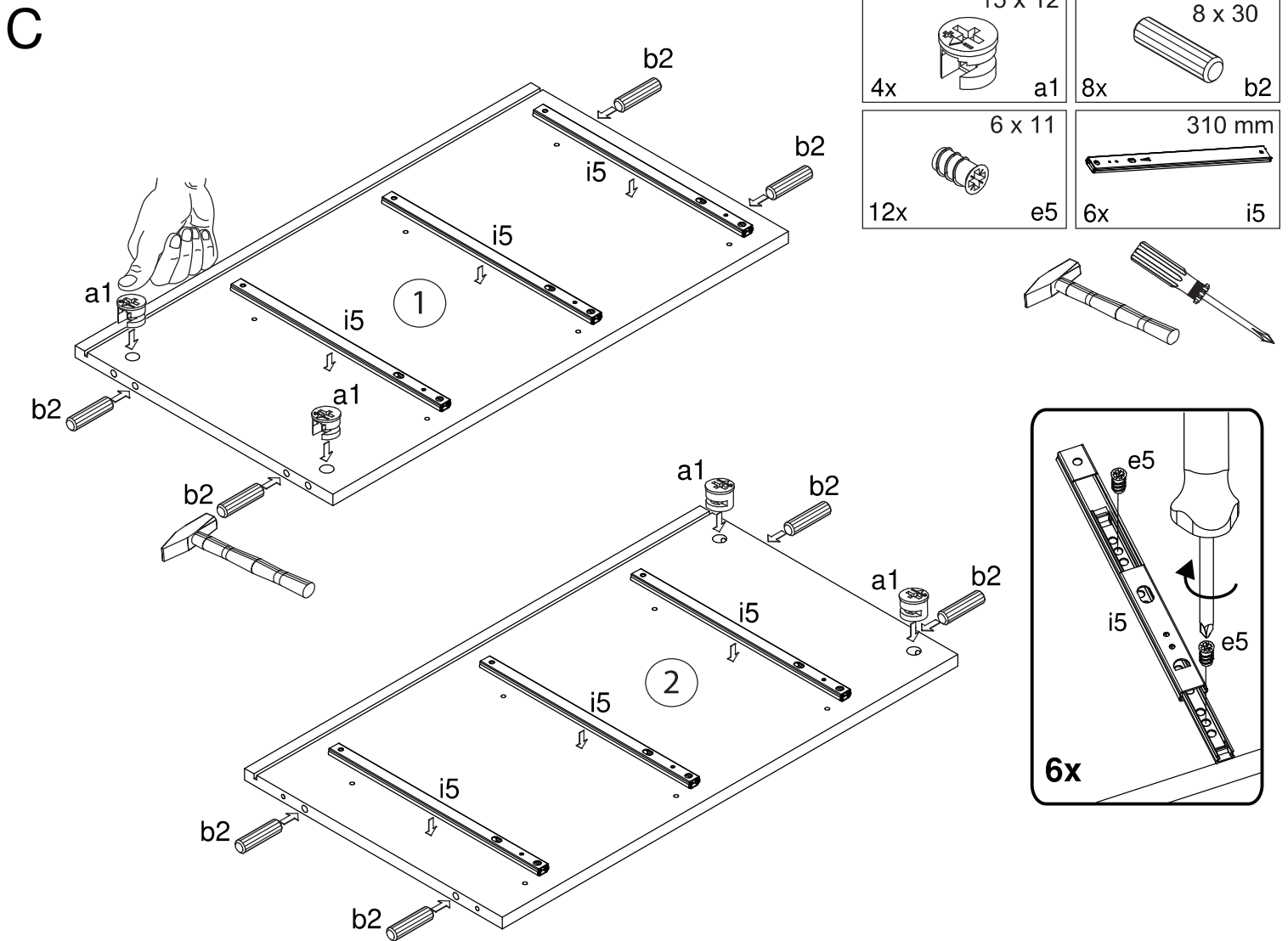
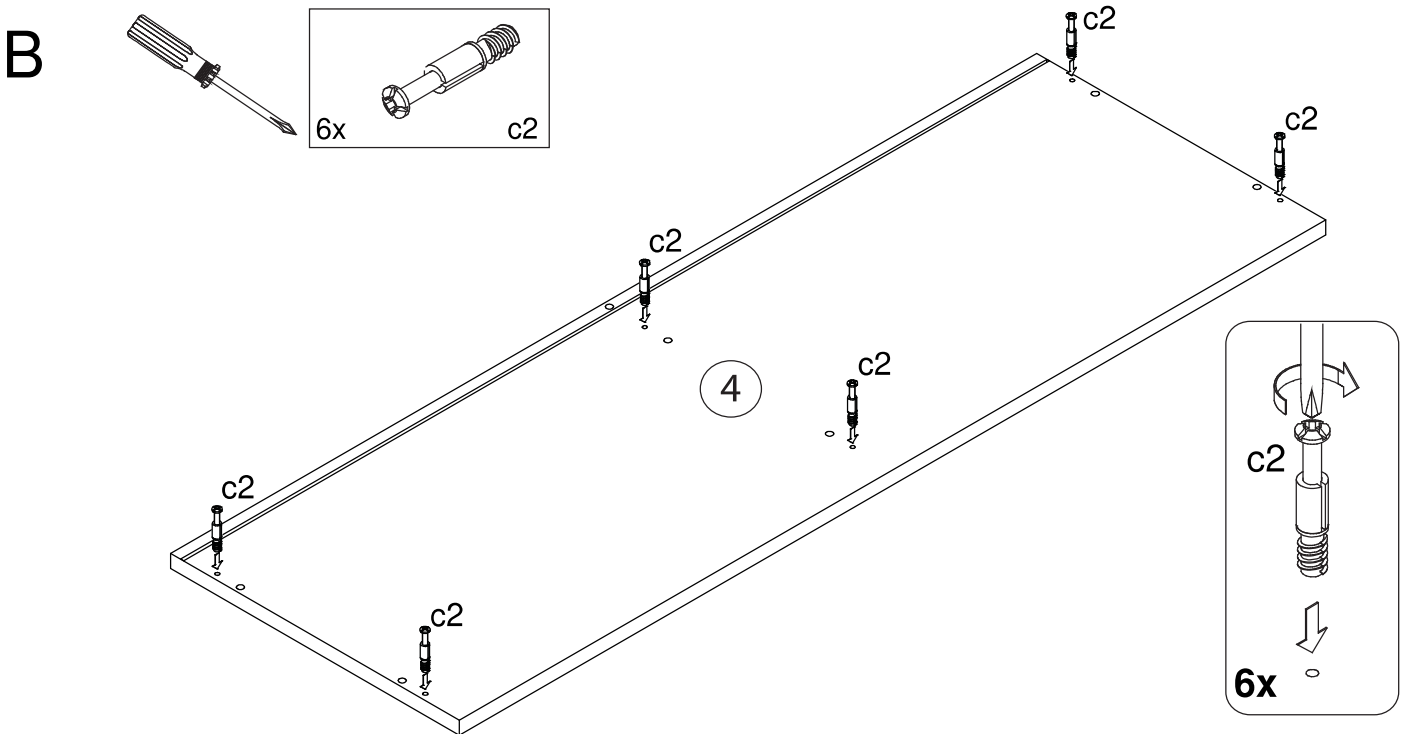
BOX 1	
BOX 2	✓




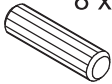


A

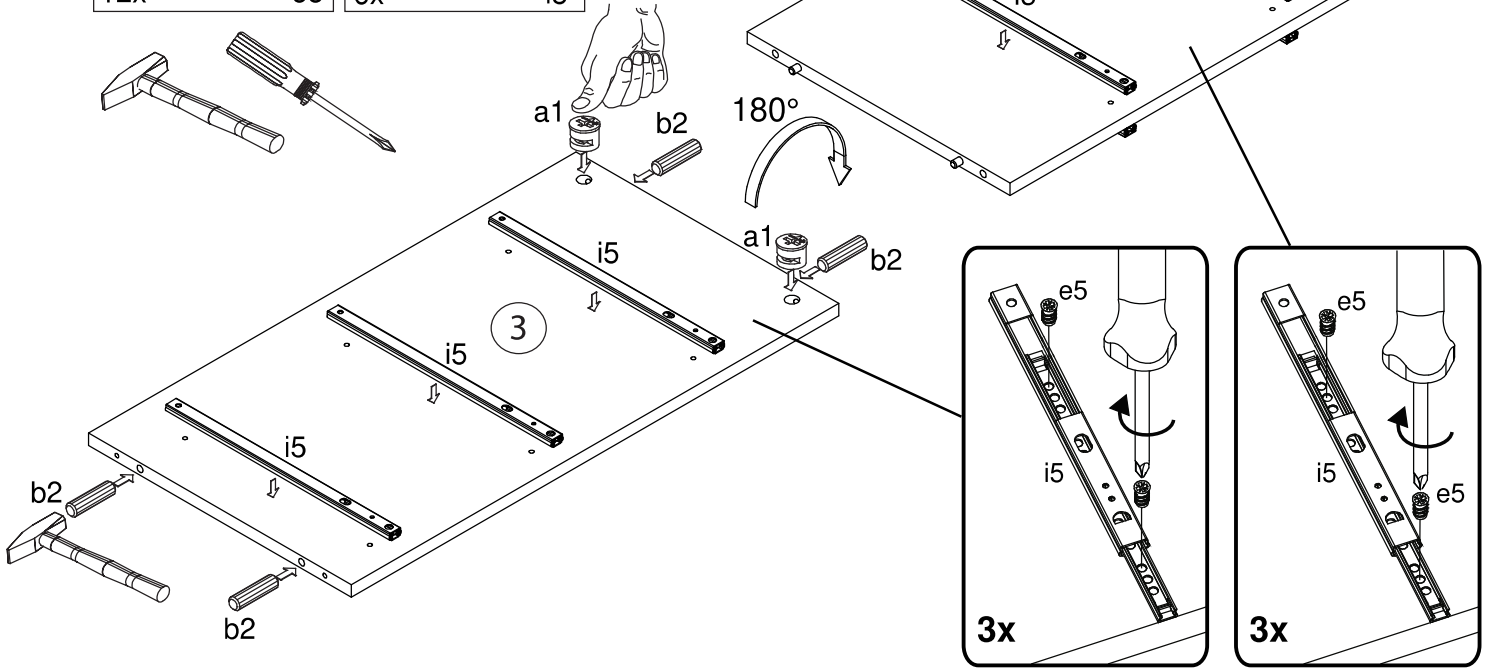
12 x 10 12x a3	8 x 30 36x b2	12x c2	3,5x13 12x d10	3x25 24x da21
----------------------	---------------------	-----------	----------------------	---------------------



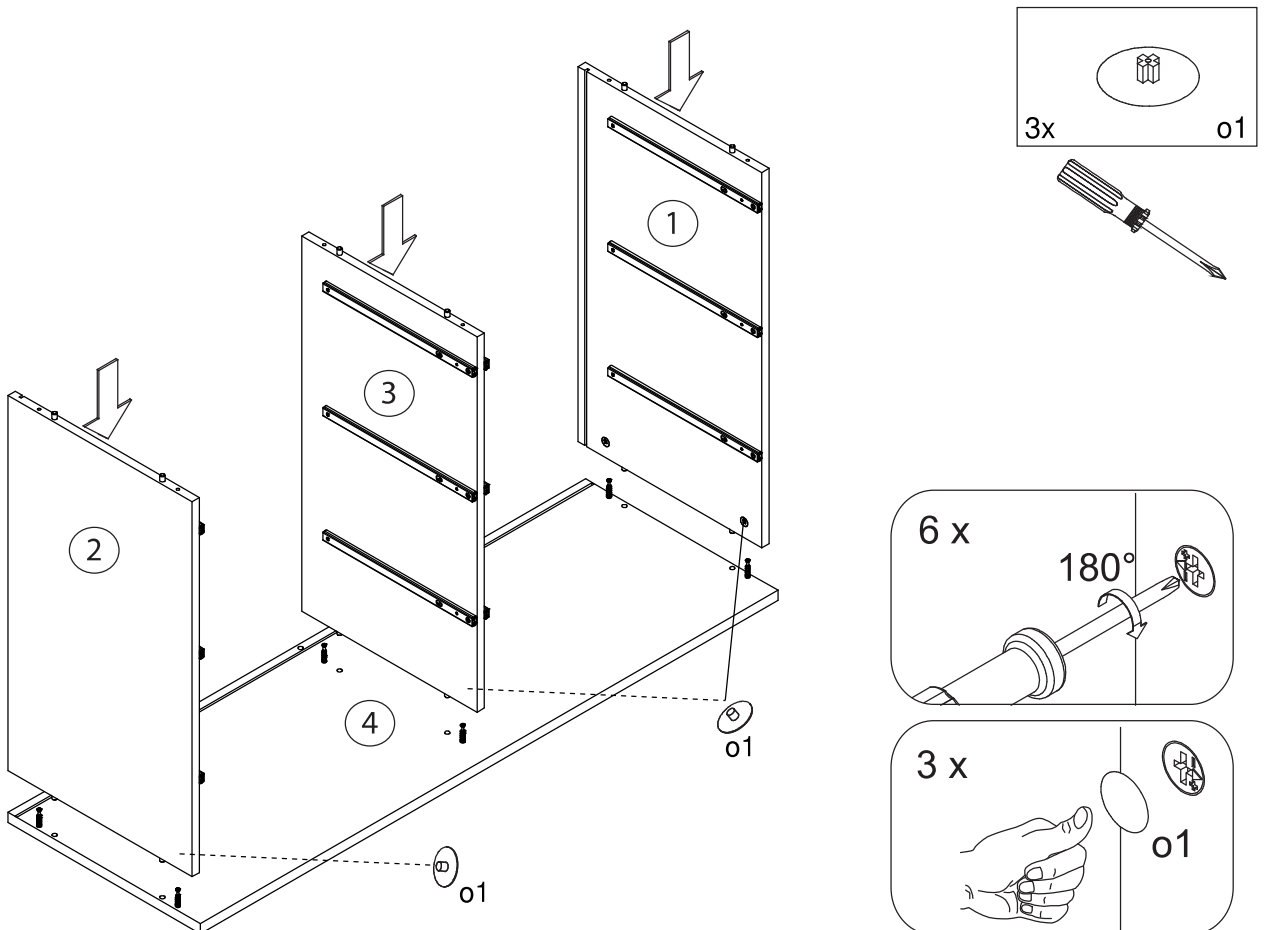


D

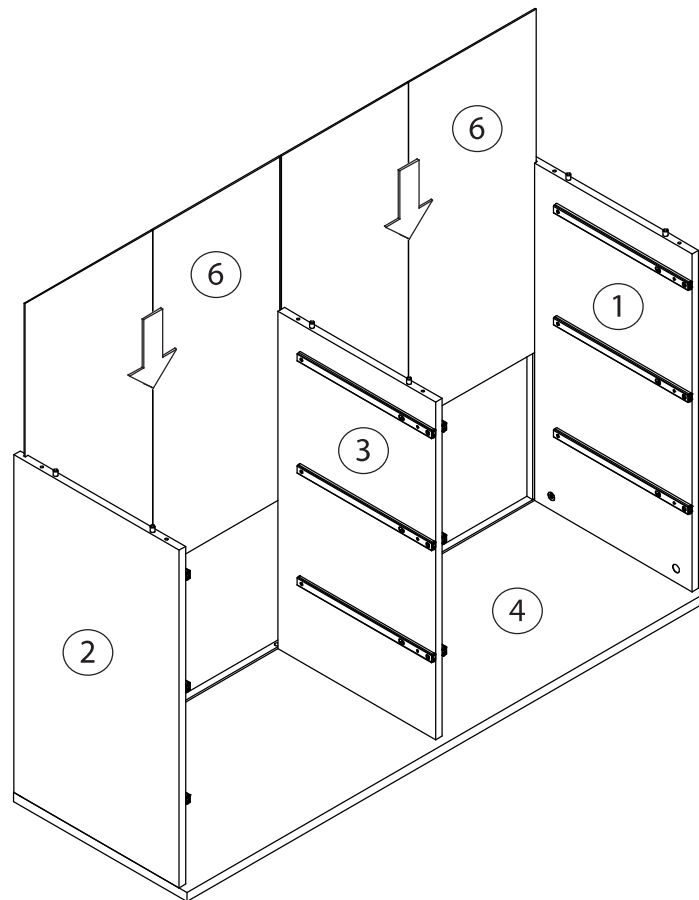
2x	15 x 12 	4x	8 x 30 
12x	6 x 11 	6x	310 mm 



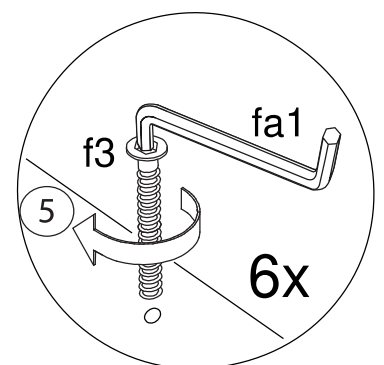
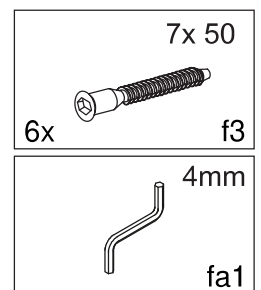
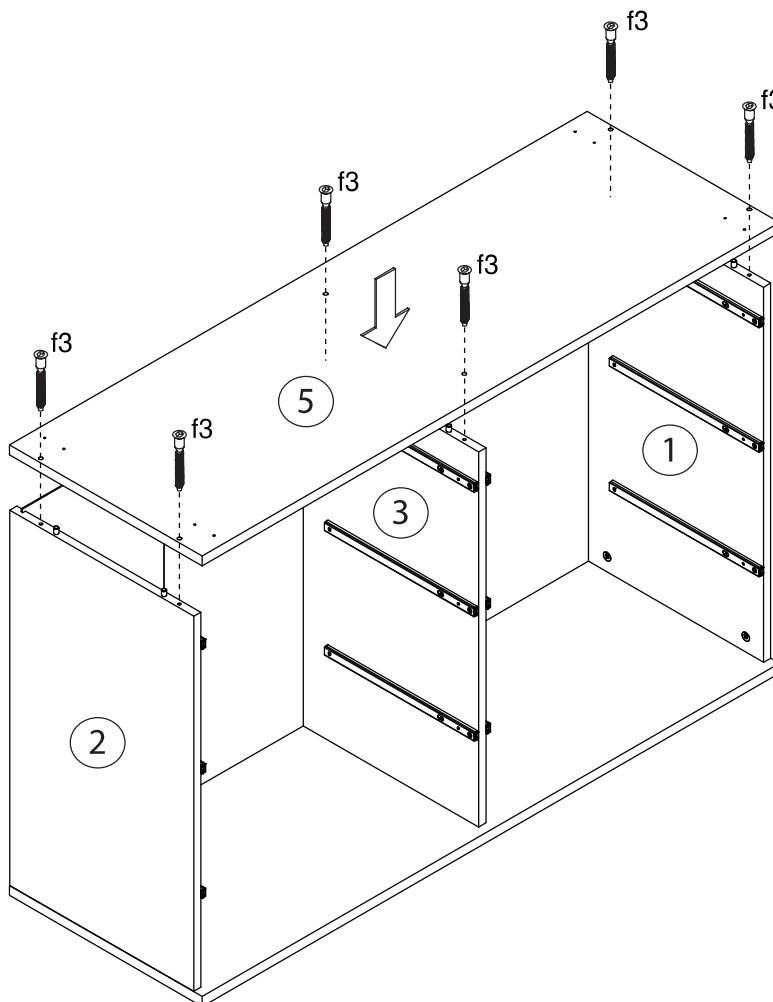
E



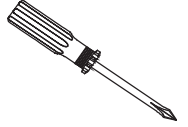
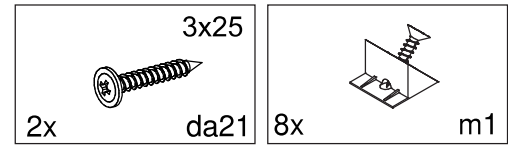
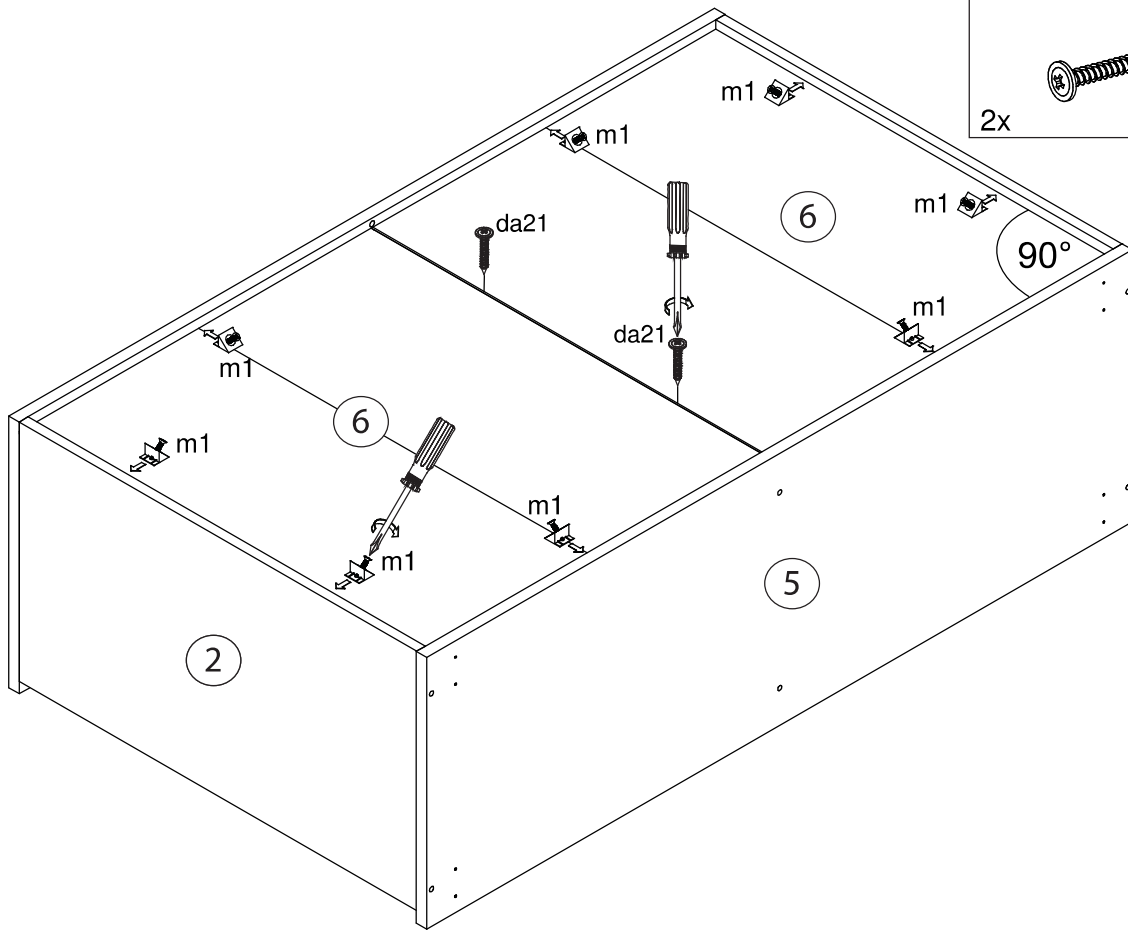
F



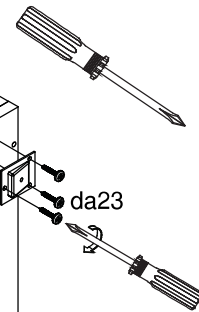
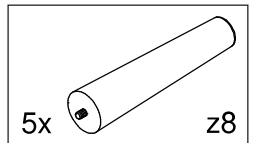
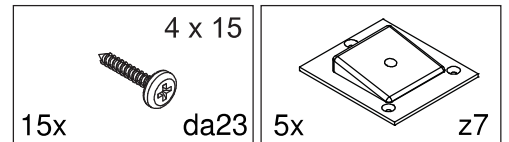
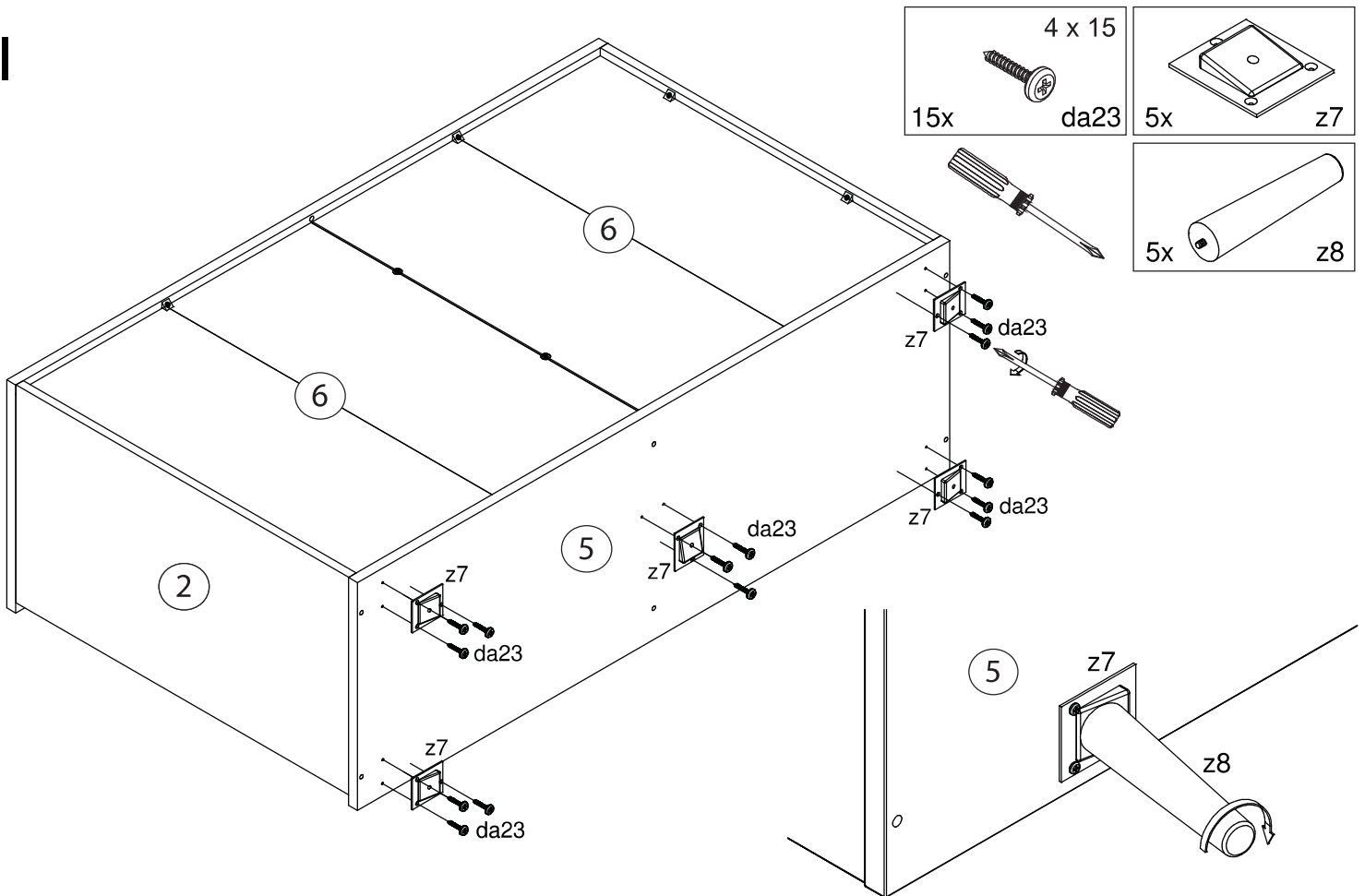
G



H

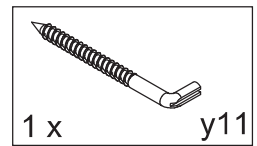


I



J

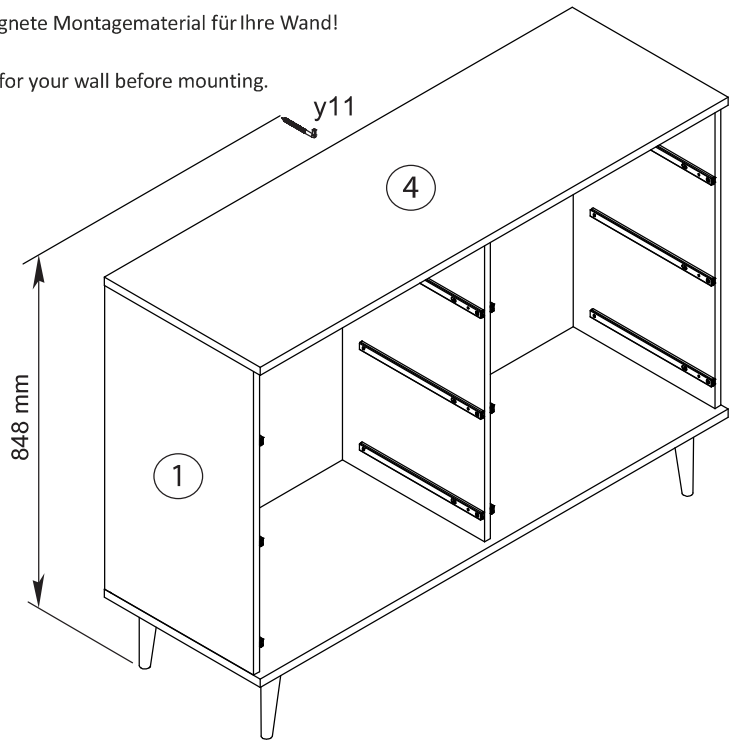
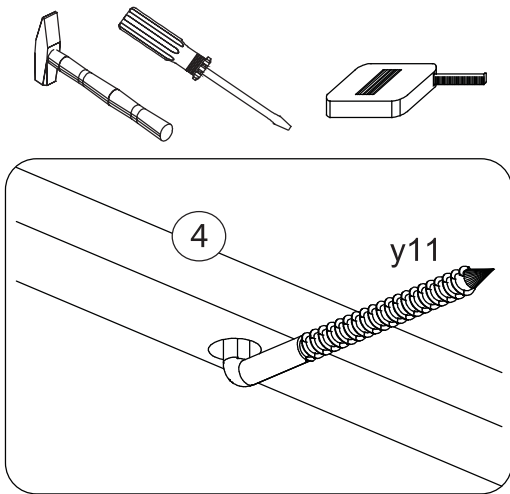
Le meuble doit être fixé au mur!
 Das Möbel muss an der Wand befestigt werden!
 This unit must be secured to a wall using suitable fixing (not supplied)!



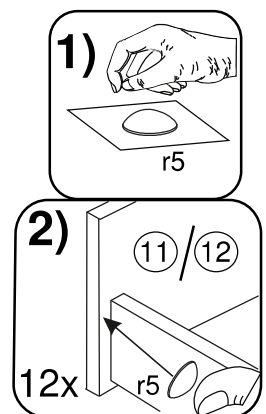
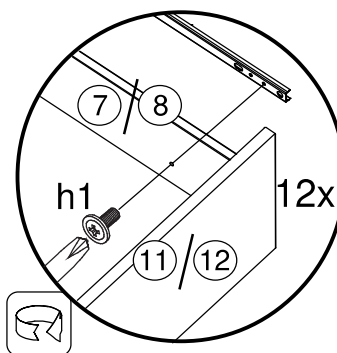
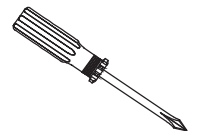
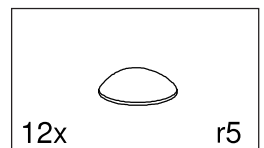
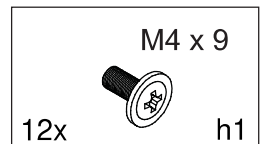
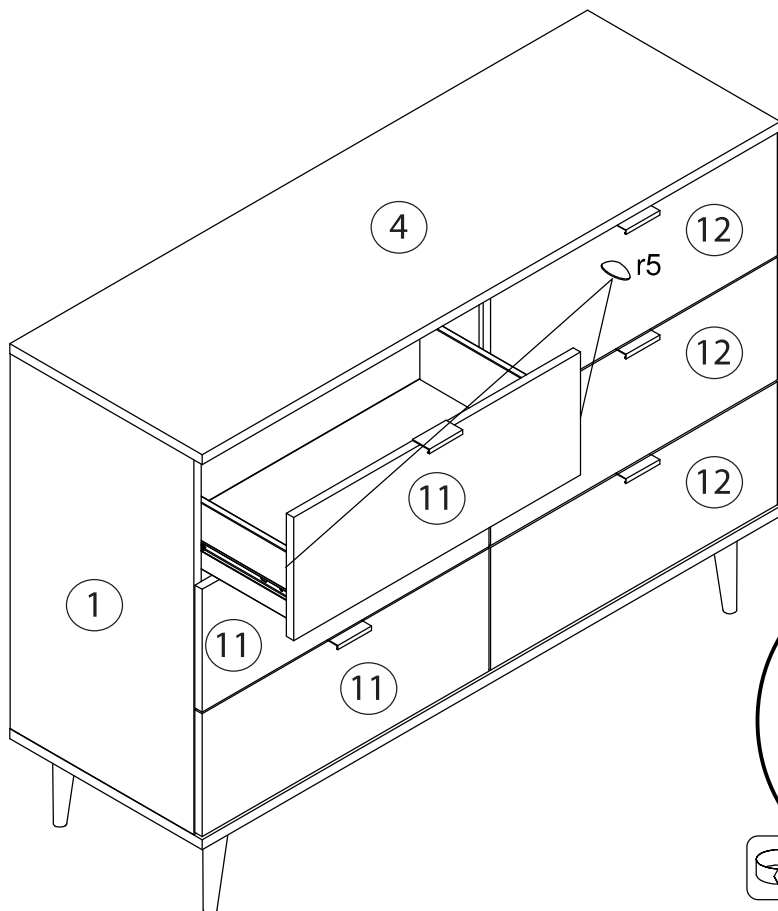
***Attention!**
 Veuillez-vous informer sur le type de cheville et vis approprié à la nature de votre mur.

***Achtung!**
 Informieren Sie sich vor der Wandmontage über das geeignete Montagematerial für Ihre Wand!

***Caution!**
 Please inform yourself about mounting material suitable for your wall before mounting.



K





- Ⓛ Das Möbel muss an der Wand befestigt werden!
- Ⓜ Please ensure to mount the furniture to the wall!
- Ⓝ Les meubles doivent être fixés au mur!
- Ⓞ Het meubel moet aan de wand worden vastgemaakt!
- Ⓟ El mueble se tiene que fijar a la pared!
- Ⓠ Mebel należy przymocować do ściany!



- Ⓛ Informieren Sie sich vor der Wandmontage über das geeignete Montagematerial!
- Ⓜ Please get informed on suitable assembly materials before commencing the wall-mounting!
- Ⓝ Renseignez-vous sur le matériel de montage approprié avant le montage mural!
- Ⓞ Informeer u voor de wandmontage over het geschikte montagematerieel!
- Ⓟ Infórmese antes del montaje en la pared del material apropiado de montaje!
- Ⓠ Przed montażem na ścianie upewnij się, jaki jest potrzebny właściwy materiał montażowy!



- Ⓛ Beschaffen Sie sich das angemessene Material zur Wandbefestigung!
- Ⓜ Please obtain suitable wall-mounting materials!
- Ⓝ Procurez-vous le matériel approprié pour le montage mural!
- Ⓞ Verschaf u het adequate materieel voor de wandbevestiging!
- Ⓟ Procúrese el material adecuado para la fijación a la pared!
- Ⓠ Zakup odpowiedni materiał do przymocowania na ścianie!



- Ⓛ Lassen Sie die Wandbefestigung von einer fachkundigen Person vornehmen!
- Ⓜ Ensure all wall-mounting is carried out by competent personnel!
- Ⓝ Faites effectuer le montage mural par une personne compétente!
- Ⓞ Laat de wandbevestiging door een professional uitvoeren!
- Ⓟ Deje que la fijación a la pared la haga un profesional!
- Ⓠ Zlec przymocowanie do ściany odpowiednio doświadczonej osobie!

- Ⓜ Мебель должна крепиться к стене!
- Ⓝ Il mobile deve essere fissato alla parete!
- Ⓞ A bútor a falon rögzítendő!
- Ⓟ O móvel tem que ser fixado na parede!
- Ⓠ Nábytek musí být připevněn ke stěně!

- Ⓞ Перед тем, как крепить мебель к стене, получите информацию о подходящем крепежном материале!
- Ⓝ Prima del fissaggio alla parete, informarsi sul materiale di montaggio adatto!
- Ⓞ A falra szerelés előtt tájékozódjon, hogy ehhez milyen szerelőanyagok szükségesek!
- Ⓟ Antes da montagem na parede, informe-se sobre o material de montagem adequado!
- Ⓠ Informujte se o vhodném montážním materiálu před montáží na stěnu!

- Ⓜ Приобретите соответствующий материал для крепления к стене!
- Ⓝ Procurarsi il materiale opportuno per il fissaggio alla parete!
- Ⓞ Szerezze be a falra szereléshez szükséges, megfelelő anyagokat!
- Ⓟ Obtenha o material adequado para a montagem na parede!
- Ⓠ Opatřte si vhodný materiál pro montáž na stěnu!

- Ⓜ Поручите выполнение работ по креплению к стене специалисту!
- Ⓝ Far effettuare il fissaggio alla parete ad un esperto!
- Ⓞ A bútor falra rögzítését végeztesse ehhez értő személlyel!
- Ⓟ A montagem na parede deve ser executada por uma pessoa competente!
- Ⓠ Montáž na stěnu nechte provést odborně způsobilou osobou!

