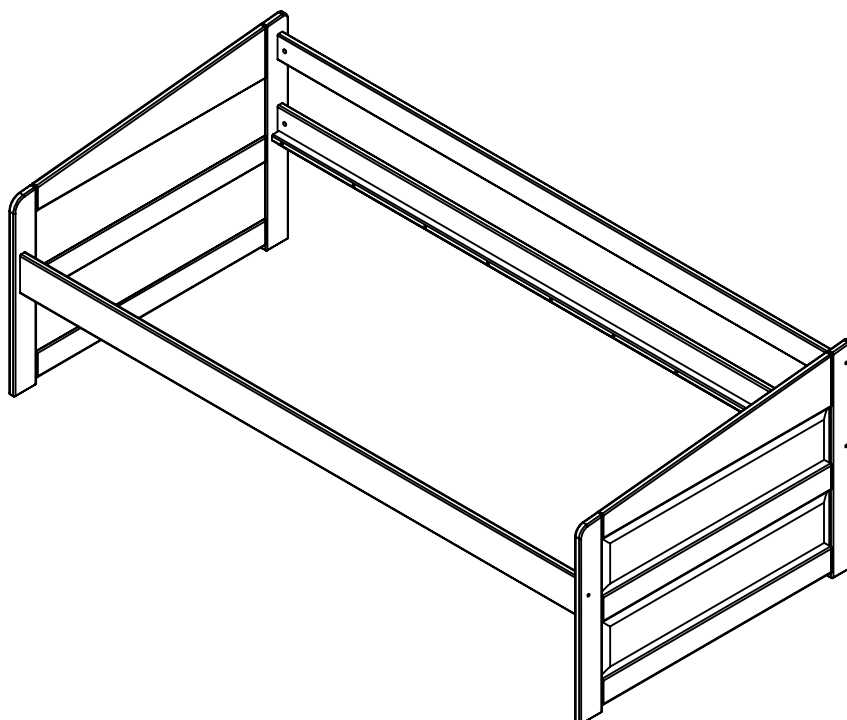
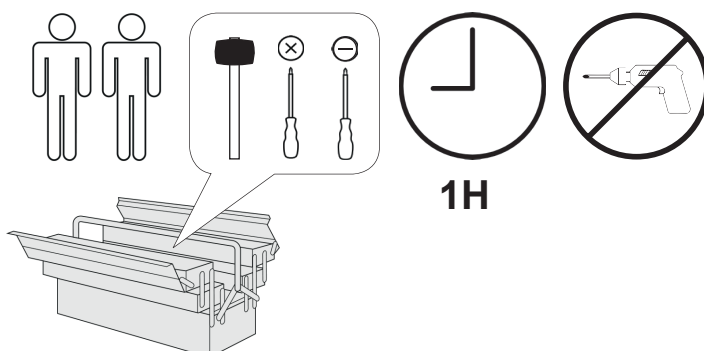


# Micki 80x160



- |                                    |                                      |
|------------------------------------|--------------------------------------|
| <b>D</b> Gebrauchsanweisung        | <b>GB</b> Instructions for use       |
| <b>NL</b> Gebruiksrichtlijnen      | <b>FR</b> Instructions d'utilisation |
| <b>IT</b> Istruzioni per l'uso     | <b>PL</b> Instrukcja obsługi         |
| <b>CZ</b> Pokyny k použití         | <b>ES</b> Instrucciones de empleo    |
| <b>HU</b> Használati útmutató      | <b>RO</b> Instrucțiuni de folosire   |
| <b>PT</b> Instruções de utilização | <b>RU</b> Инструкция по монтажу      |
| <b>SK</b> Pokyny k použitiu        | <b>TR</b> Kullanım talimatları       |

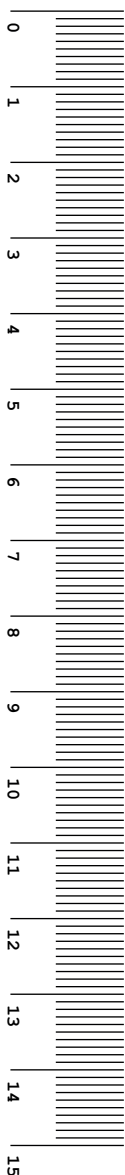
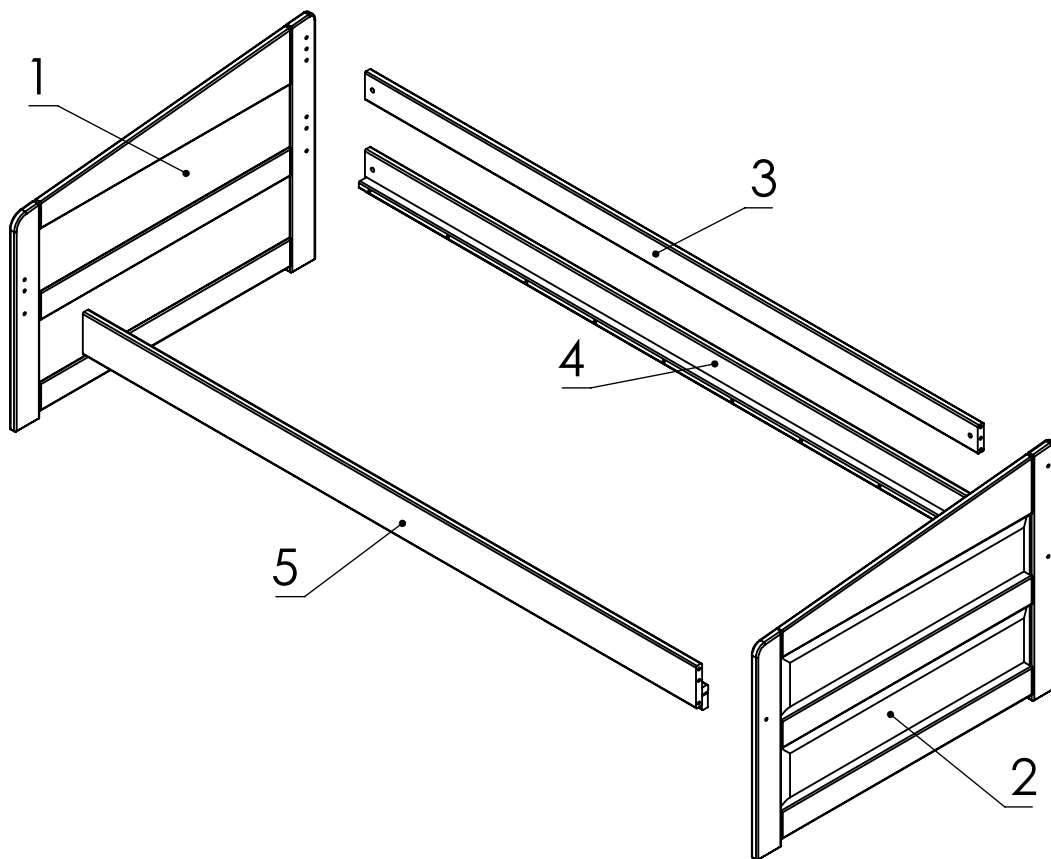
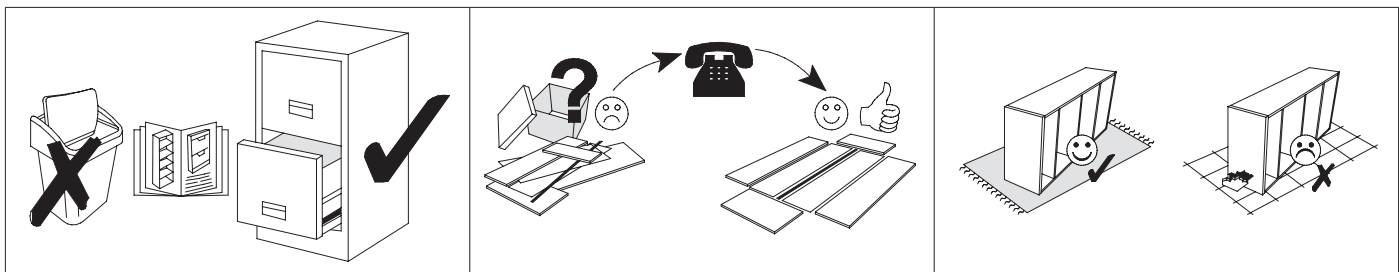
MICKI 80X160








1H

**TICAA**  
KINDERMÖBEL

MVH GmbH & Co. KG  
August-Thyssen-Str.8-10  
32278 Kirch Lengern  
Tel.: +49(0) 5223 - 65335 0  
Mail: info@ticaa.de



No.	L	B	T	Pcs.	Colli
1	880	700	20	1x	2
2	880	700	20	1x	2
3	1600	80	20	1x	1
4	1600	120	20	1x	1
5	1600	120	20	1x	1

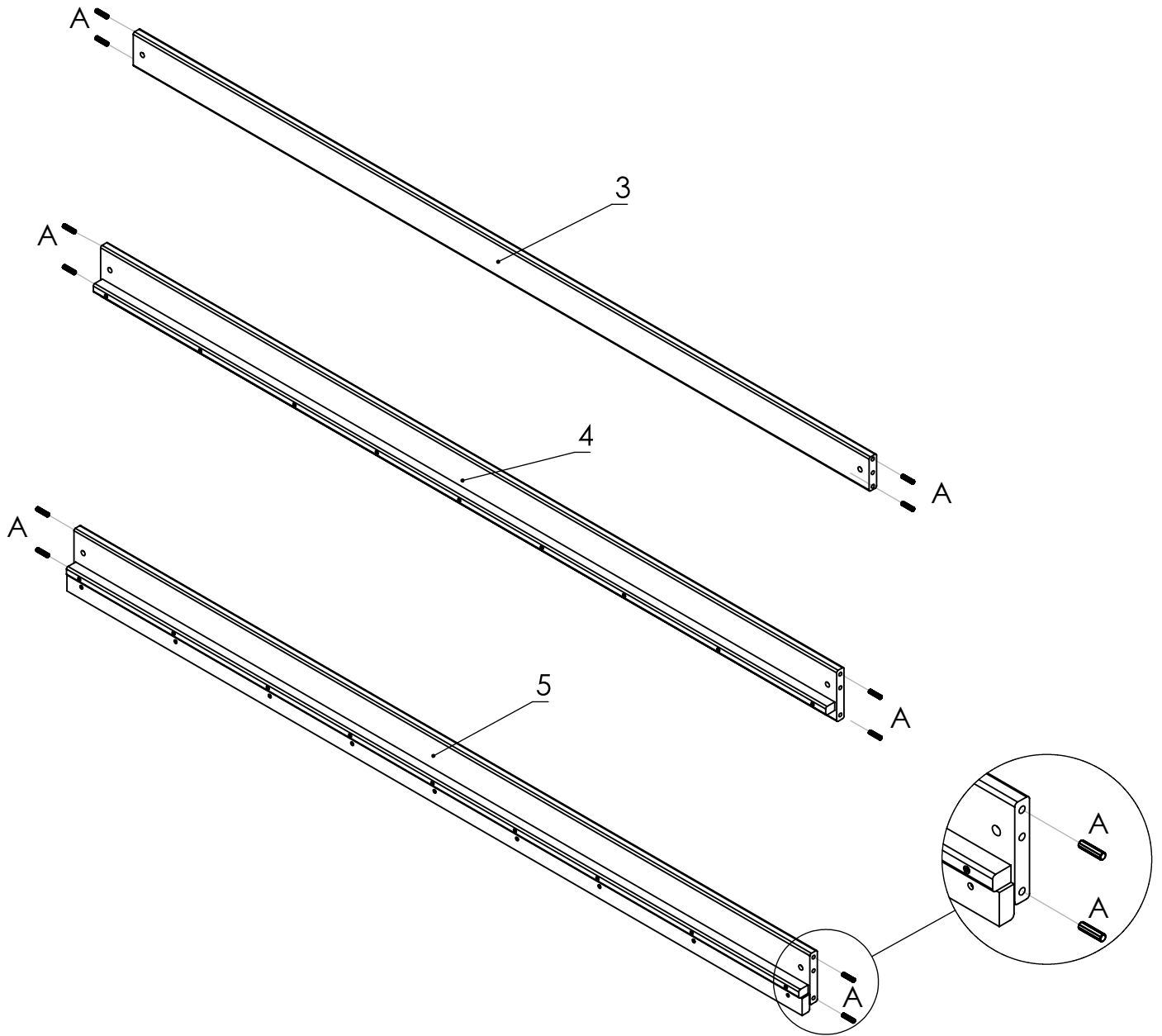
<b>A</b>  Ø 8x35 mm <b>12x</b>	<b>B</b>  M6x60 mm <b>6x</b>	<b>C</b>  M6x10x14 mm <b>6x</b>	<b>D</b>  <b>1x</b>
<b>E</b>  Ø 3,5x35 mm <b>28x</b>			

# 1

**A**

Ø 8x35 mm

12x



# 2

**B**

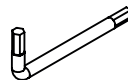
M6x60 mm

6X

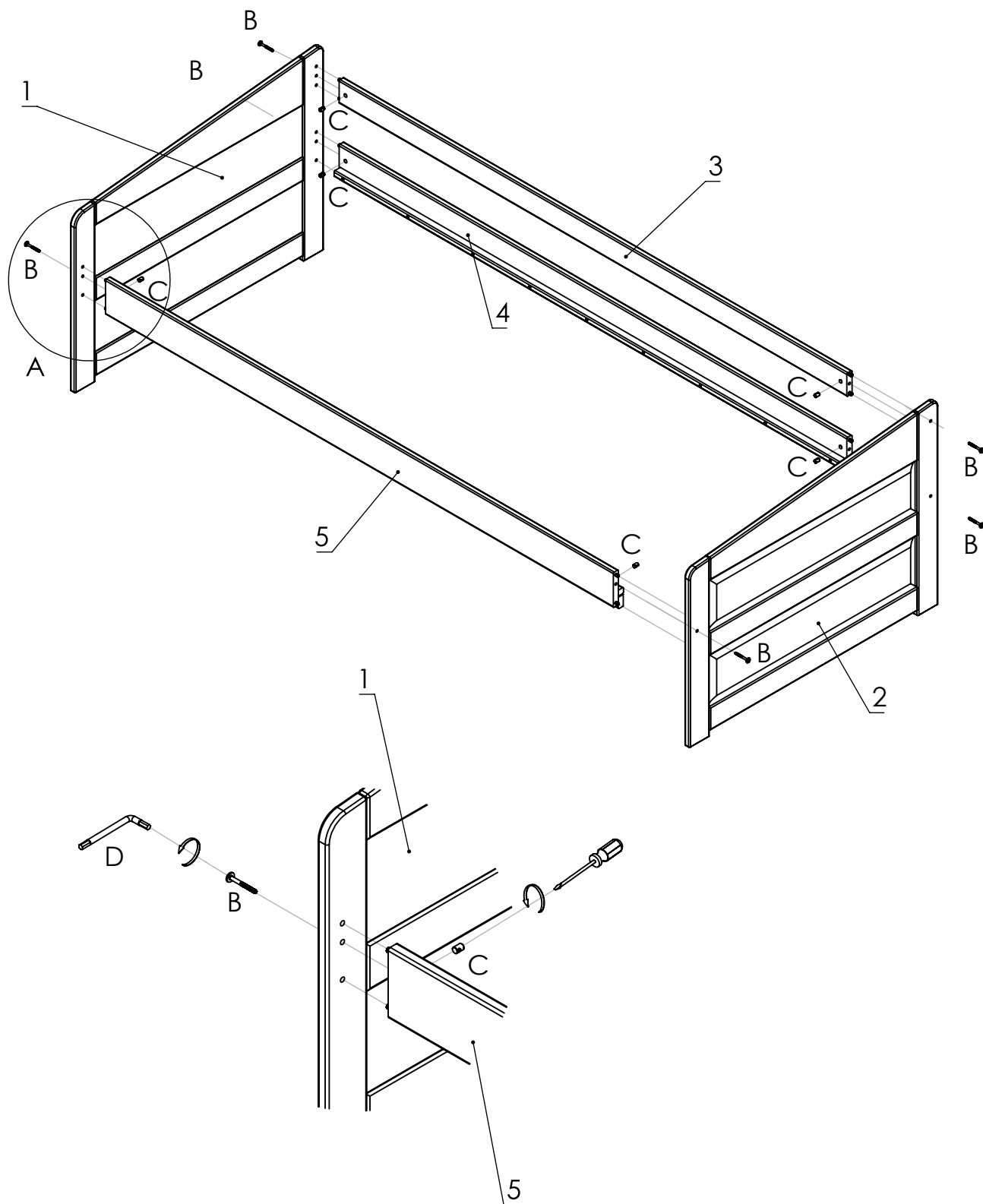
**C**

M6x10x14 mm

6X

**D**

1X



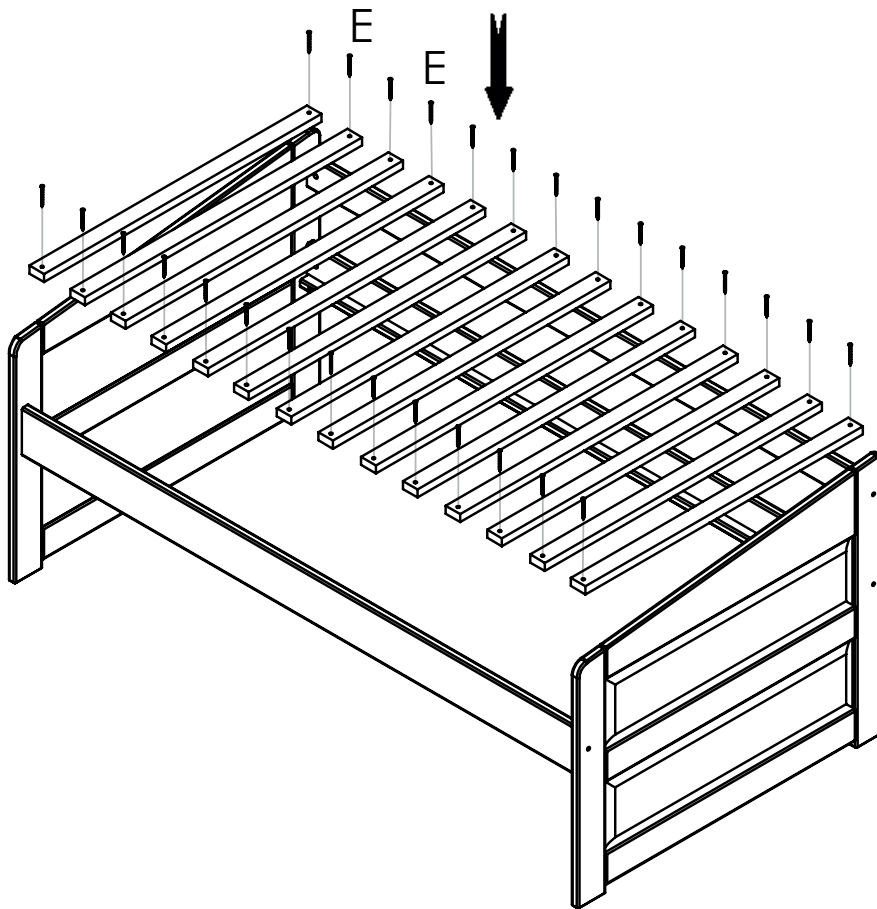
3

E



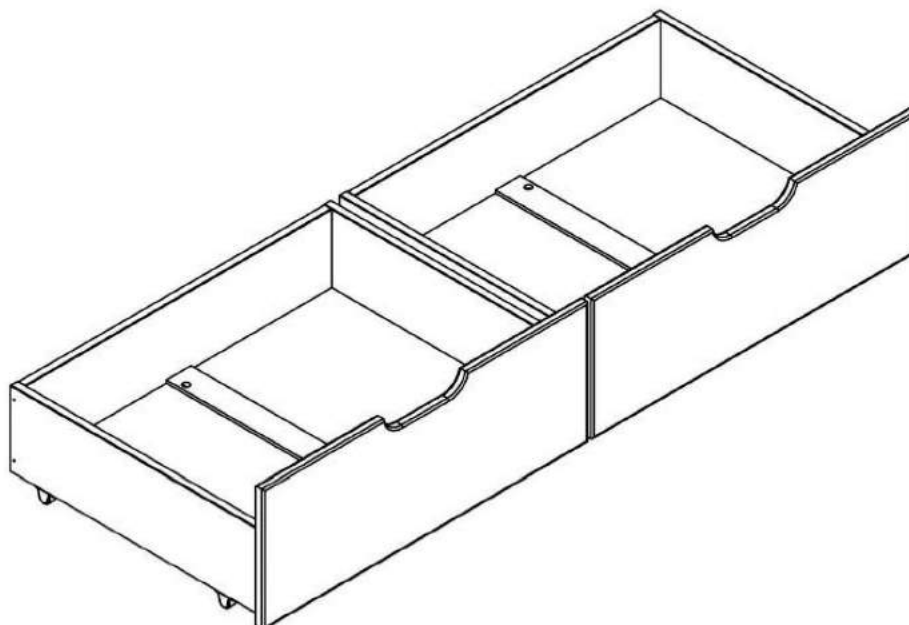
Ø 3,5x35 mm

28x



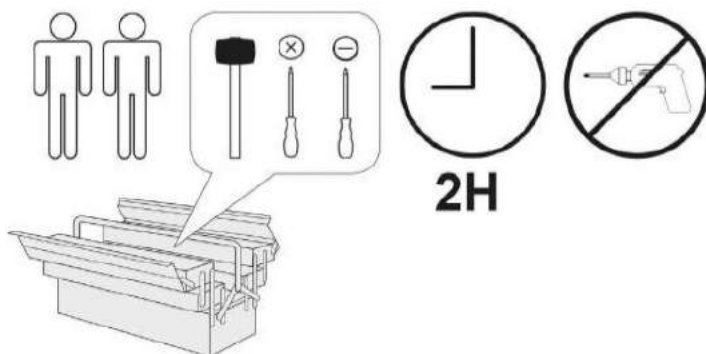
- D Bitte nur mit einem Staubtuch oder leicht feuchtem Lappen reinigen. Keine scheuernden Putzmittel verwenden.
- GB Please only clean with a duster or a damp cloth. Do not use any abrasive cleaners.
- FR Veuillez nettoyer uniquement avec un chiffon à poussière ou un chiffon légèrement humide. Ne pas utiliser de détergent abrasif.
- IT Si raccomanda di pulire solo con un panno per la polvere o uno strofinaccio umido. Non utilizzare detergenti abrasivi.
- NL Reinig alleen met een stofdoek of een lichtjes vochtige doek. Gebruik geen schurende poetsmiddelen.
- PL Czyszczenie należy wykonać wyłącznie za pomocą ściereczki lub lekko nawilżonego ręcznika. Nie stosować środków czyszczących do szorowania.
- CZ Čistěte prosím jen prachovkou nebo lehce navlhčeným hadrem. Nepoužívejte drhnoucí čisticí prostředky.
- SK Na čistenie používajte len prachovku alebo zľahka navlhčenú utierku. Nepoužívajte žiadne drhnúce čistiace prostriedky.
- HU Kérjük, csak portörölő kendővel vagy enyhén nedves ronggyal tisztítsa. Ne használjon dörzsátású tisztítószeret.
- RO Vă rugăm să utilizați la curățare exclusiv o cârpă de șters praful sau o cârpă ușor umezită. Nu utilizați substanțe de curățat abrazive.
- TR Lütfen sadece bir toz bezyle veya hafif nemli yumuşak bir bezle siliniz. Aşındırıcı temizlik malzemeleri kullanmayınız.
- RU Очищайте от пыли тряпкой или слегка влажной ветошью. Не допускается применение чистящих средств, не предназначенных для ухода за мебелью.

# Melanie 160x80 B



- |                                    |                                      |
|------------------------------------|--------------------------------------|
| <b>D</b> Gebrauchsanweisung        | <b>GB</b> Instructions for use       |
| <b>NL</b> Gebruiksrichtlijnen      | <b>FR</b> Instructions d'utilisation |
| <b>IT</b> Istruzioni per l'uso     | <b>PL</b> Instrukcja obsługi         |
| <b>CZ</b> Pokyny k použití         | <b>ES</b> Instrucciones de empleo    |
| <b>HU</b> Használati útmutató      | <b>RO</b> Instrucțiuni de folosire   |
| <b>PT</b> Instruções de utilização | <b>RU</b> Инструкция по монтажу      |
| <b>SK</b> Pokyny k použití         | <b>TR</b> Kullanım talimatları       |

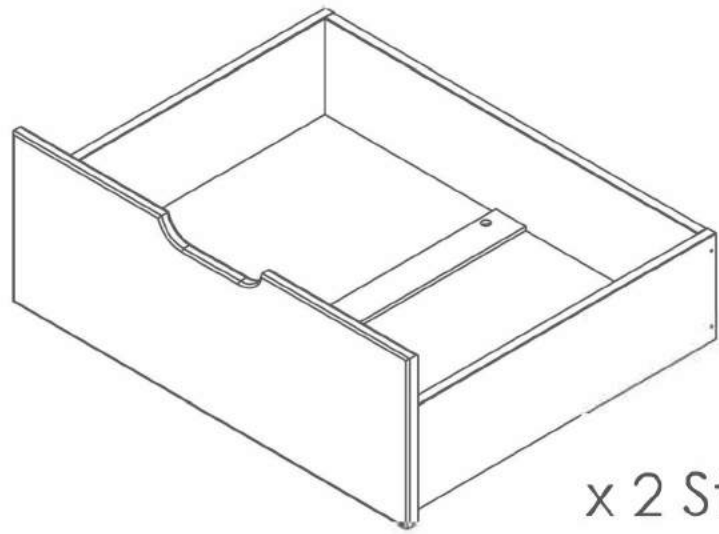
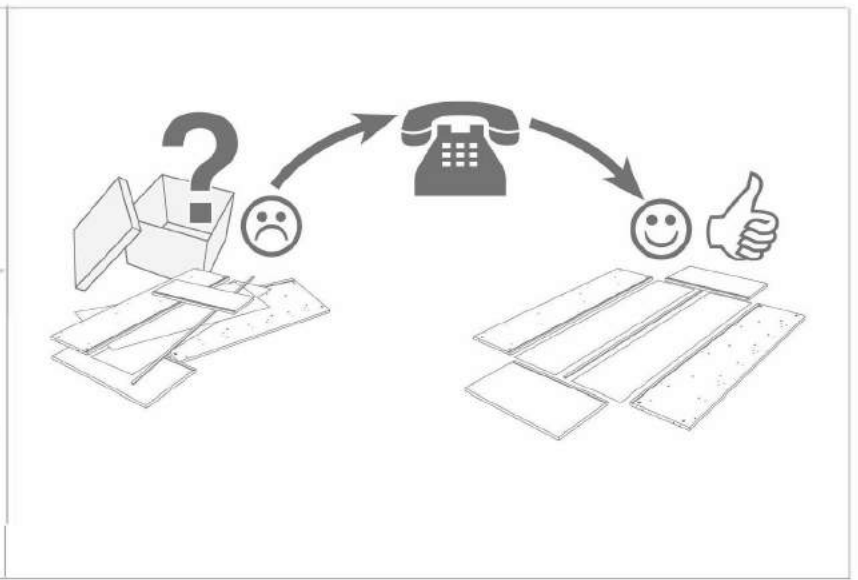
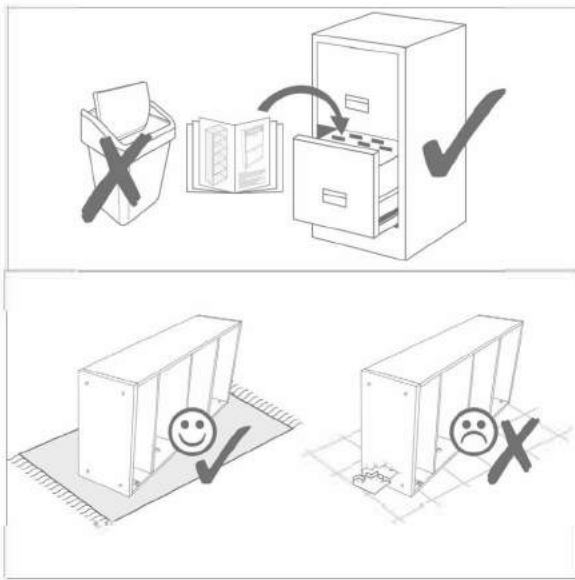
Melanie 160x80 B



**T i C A A**  
KINDERMÖBEL







MVH GmbH & Co. KG  
August-Thyssen-Str.8-10  
32278 Kirchlengern  
Tel.: +49(0) 5223 - 65335 0  
Mail: info@ticaa.de

DIN EN 747-1: 2012+A1:2015



x 2 Stk.

No.	L	B	T	Pcs.	Colli
BK-1	790	295	20	2x	1
BK-2	600	180	18	2x	1
BK-3	600	180	18	2x	1
BK-4	744	180	18	2x	1
BK-5	581	60	18	2x	1
BK-6	597	360	3.2	4x	1

<b>BK-G</b>  $\varnothing 8 \times 35$ mm    16x	<b>BK-C</b>  $\varnothing 7 \times 24$ mm    12x	<b>BK-B</b>  $\varnothing 15$ mm    12x	<b>BK-R</b>  H=35 mm    8x
<b>BK-J</b>  $\varnothing 3 \times 16$ mm    16x	<b>BK-E</b>  $\varnothing 3.5 \times 35$ mm    8x		





- D Bitte nur mit einem Staubtuch oder leicht feuchtem Lappen reinigen. Keine scheuernden Putzmittel verwenden.
- GB Please only clean with a duster or a damp cloth. Do not use any abrasive cleaners.
- FR Veuillez nettoyer uniquement avec un chiffon à poussière ou un chiffon légèrement humide. Ne pas utiliser de détergent abrasif.
- IT Si raccomanda di pulire sono con un panno per la polvere o uno strofinaccio umido. Non utilizzare detergenti abrasivi.
- NL Reinig alleen met een stofdoek of een lichtjes vochtige doek. Gebruik geen schurende poetsmiddelen.
- PL Czyszczenie należy wykonać wyłącznie za pomocą ściereczki lub lekko nawilżonego ręcznika. Nie stosować środków czyszczących do szorowania.
- CZ Čistěte prosím jen prachovkou nebo lehce navlhčeným hadrem. Nepoužívejte drhnoucí čisticí prostředky.
- SK Na čistenie používajte len prachovku alebo zľahka navlhčenú utierku. Nepoužívajte žiadne drhnúce čistiace prostriedky.
- HU Kérjük, csak portórló kendővel vagy enyhén nedves ronggyal tisztítsa. Ne használgjon dörzsológépet.
- RO Vă rugăm să utilizați la curățare exclusiv o cârpă de șters praful sau o cârpă ușor umezită. Nu utilizați substanțe de curățat abrazive.
- TR Lütfen sadece bir toz beziyle veya hafif nemli yumuşak bir bezle siliniz. Aşındırıcı temizlik malzemeleri kullanmayınız.
- RU Очищайте от пыли тряпкой или слегка влажной ветошью. Не допускается применение чистящих средств, не предназначенных для ухода за мебелью.