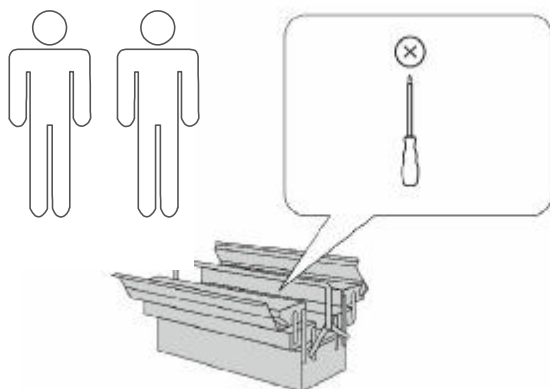


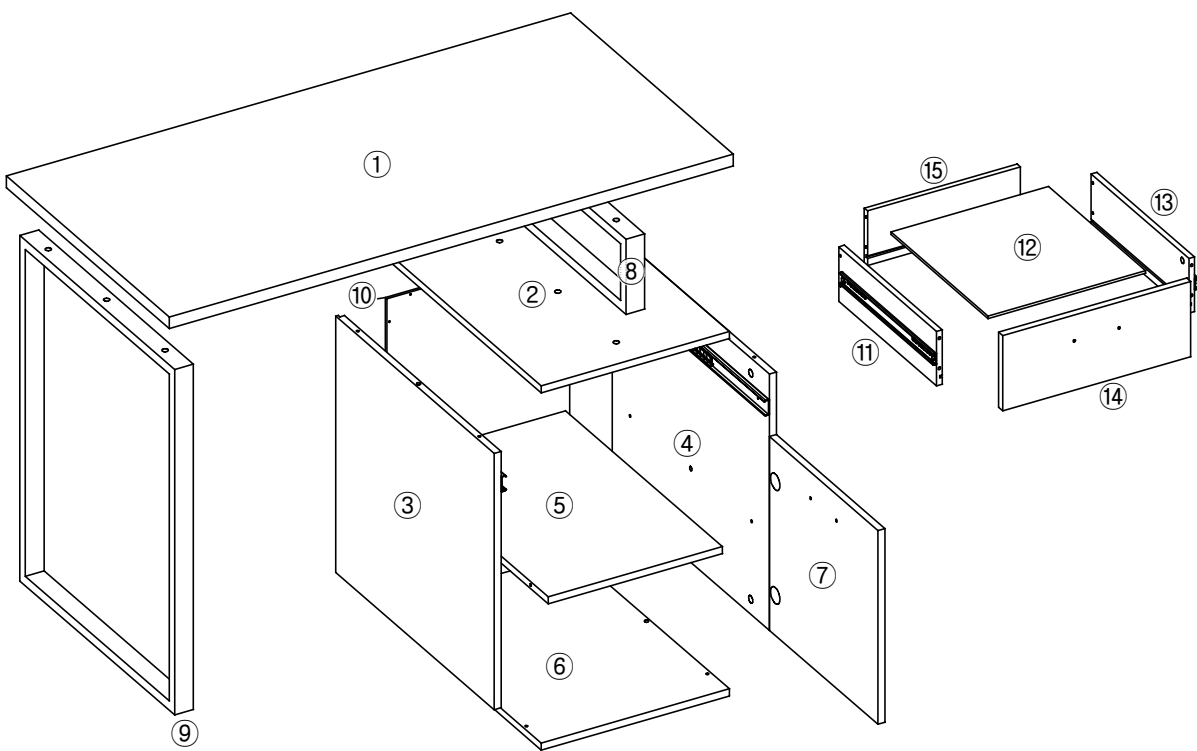
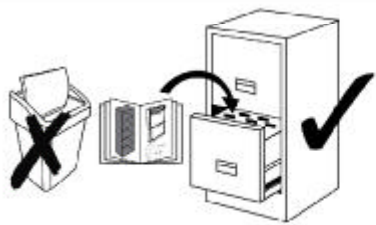
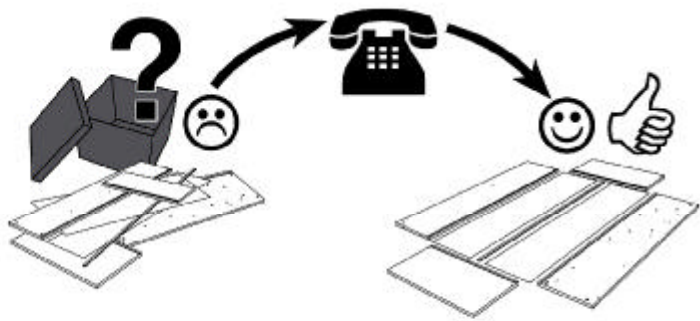
- | | | | |
|---|-----------------------------|---|-------------------------|
| Ⓛ | Montageanleitung | Ⓒ | Assembly instructions |
| Ⓧ | Notice de montage | Ⓛ | Istruzioni di montaggio |
| Ⓝ | Handleiding voor de montage | Ⓧ | Instrukcja montażu |
| Ⓒ | Montážní návod | Ⓝ | Návod na montáž |
| Ⓛ | Szerelési utmutató | Ⓝ | Instrucțiuni de montaj |
| Ⓧ | Montaj talimatı | Ⓛ | Инструкция по монтажу |





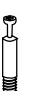



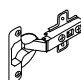





Ausgabe:20230611

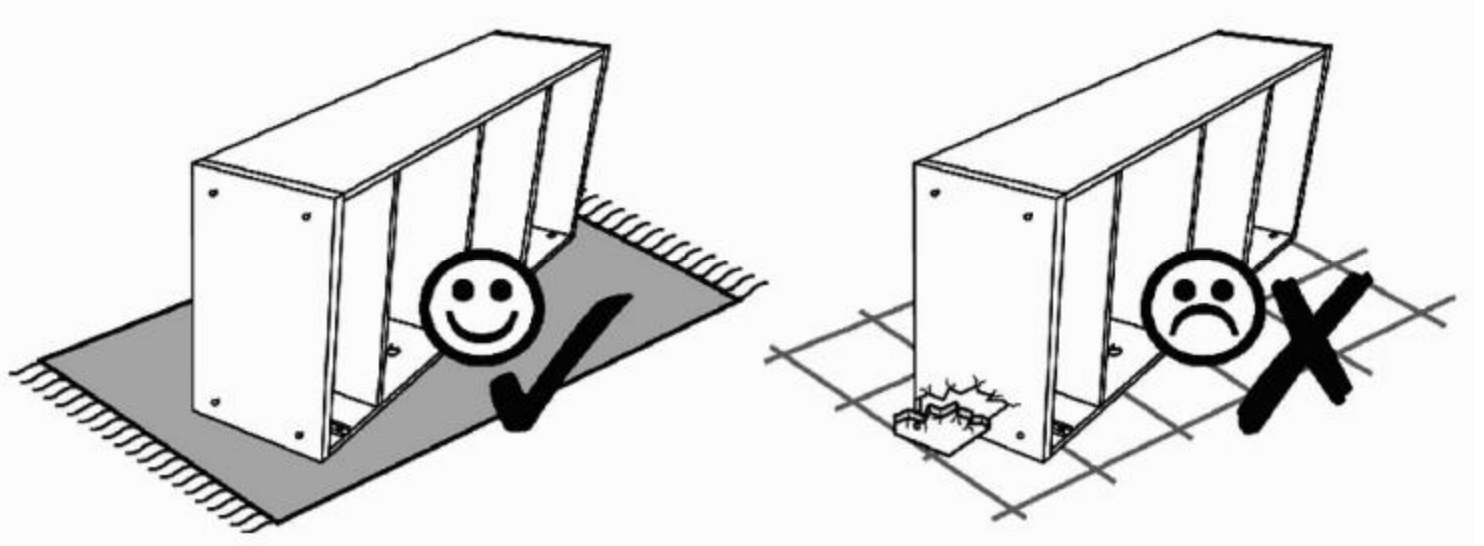


Service • Assistenza • Dienstverlening • Serwis
 Servis • Szerviz • Сервисная служба®

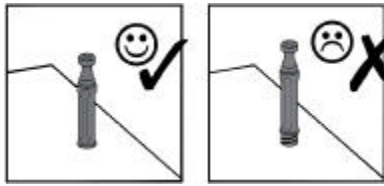
Name • Nom • Nome • Naam Nazwa • Jméno • Názov • Név Denumire • Isim • Название	
Nr. • No. • N° • Номер • Č. Sz	9369 4062
Typ • Type • Tip • Típus • Tipo Тип	YS-WR7188



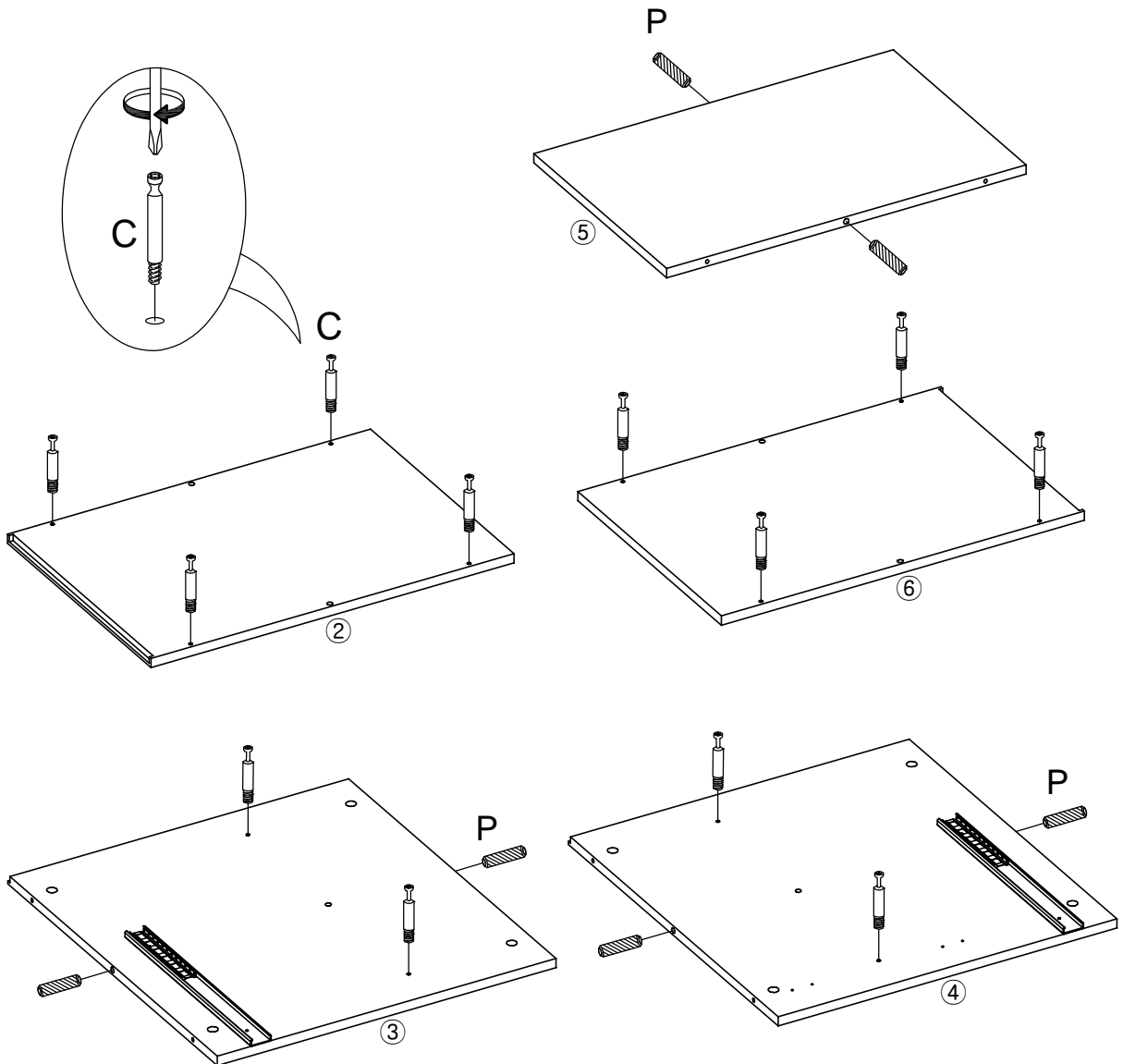
A M10X35MM  X9	B D15  X12	C  X12	D D12  X4	E  X4
F M4X25MM  X4	G M3X12MM  X12	H  X1	J  X2	K M4X15MM  X8
L  X6	M M4X16MM  X4	N  X2	P  X6	




1

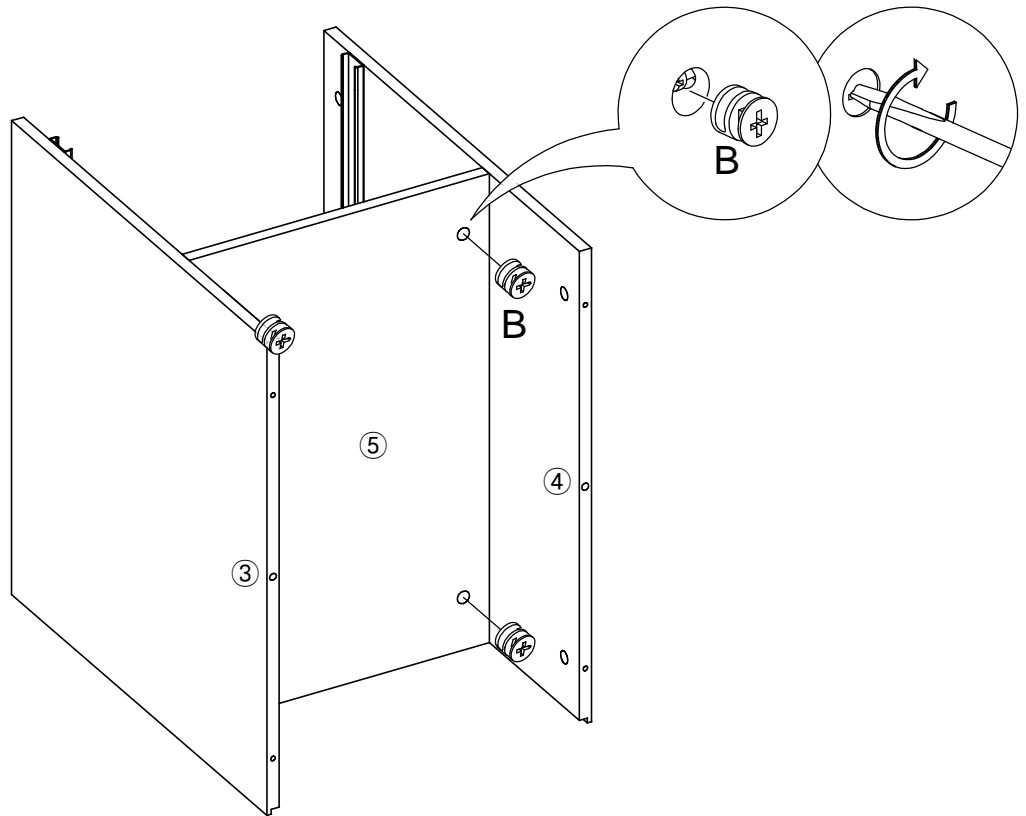


C		X12	P		X6
---	--	-----	---	--	----





2

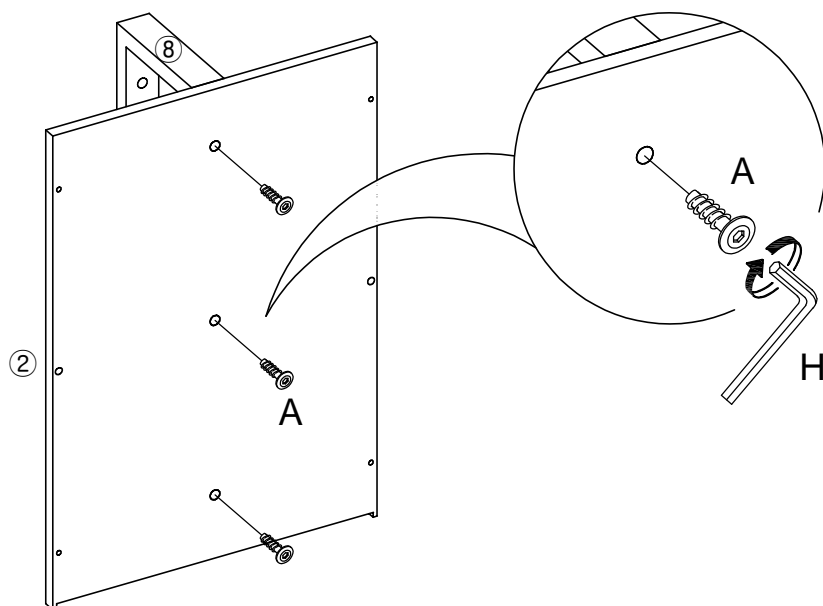
B	D15
	X4




3

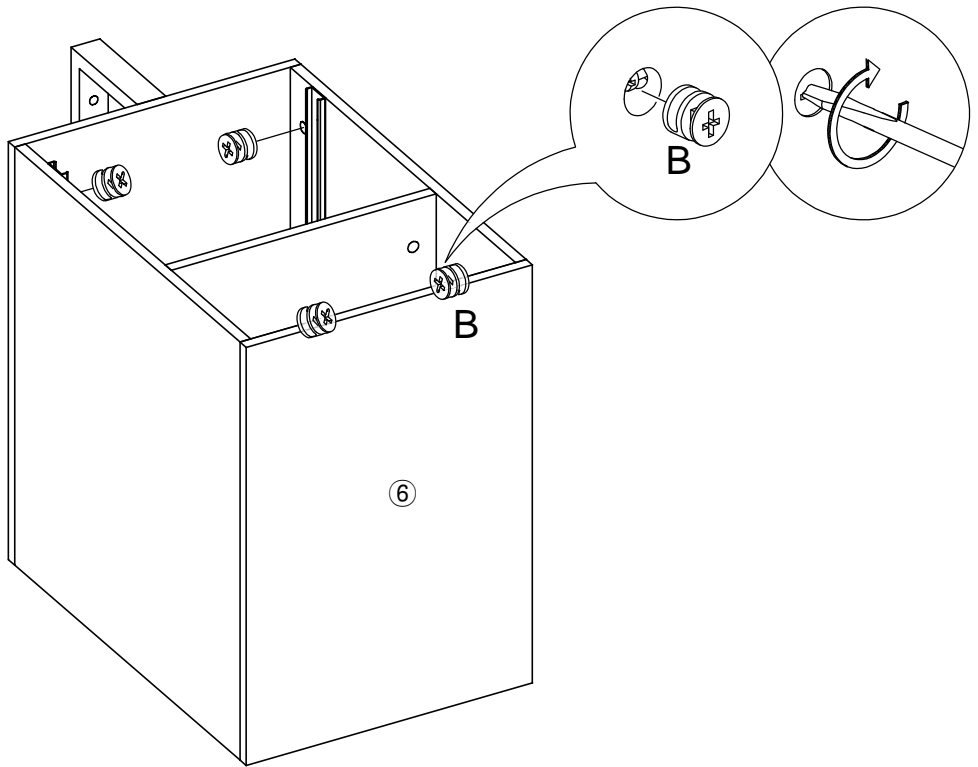
A	M10X35MM
	X3

H	
	X1





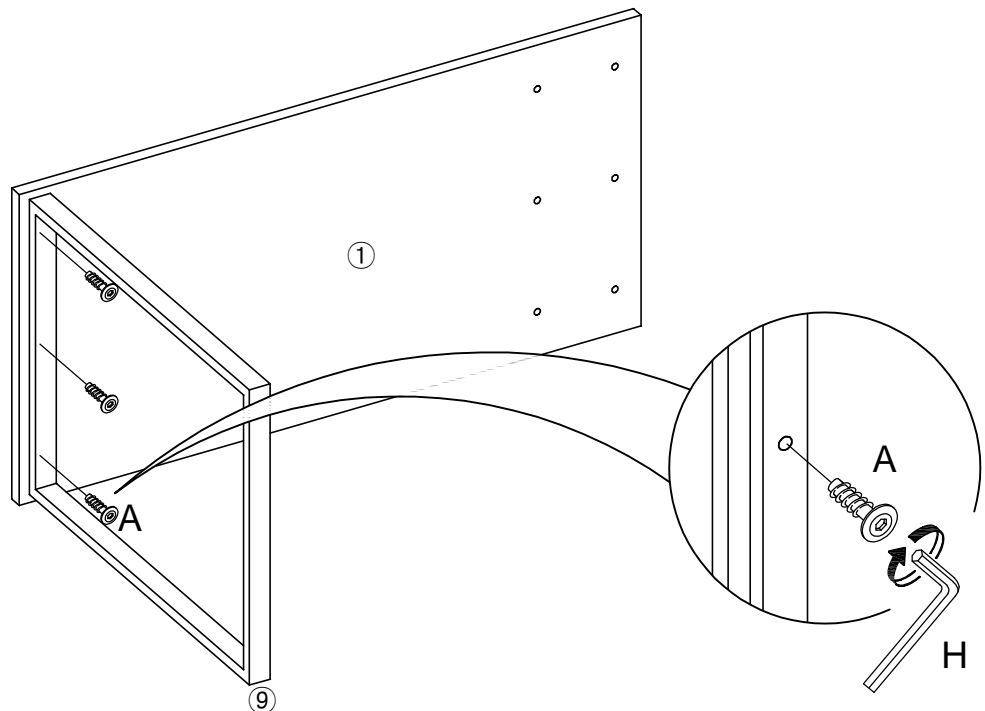
4

B	D15
	X8




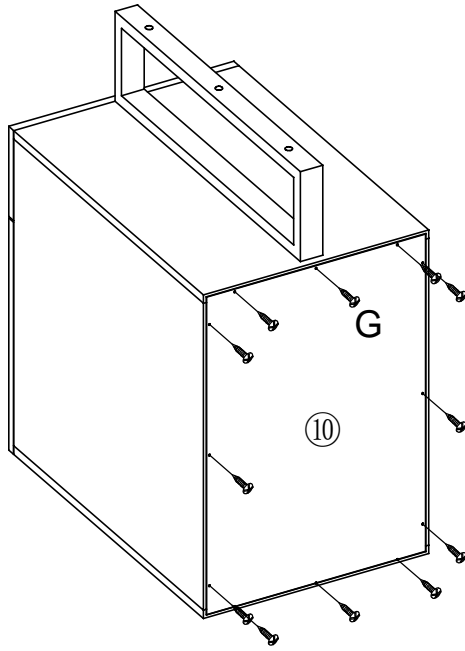
5

A	M10X35MM	H	
	X3		X1

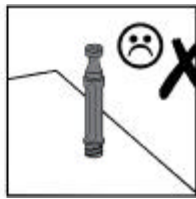
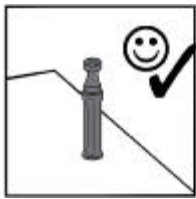



6


G	M3X12MM
	X12





7

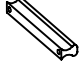


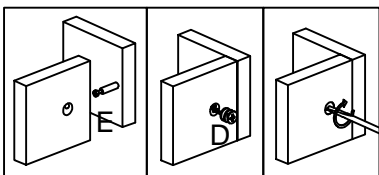
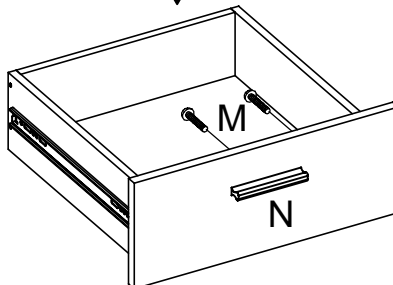
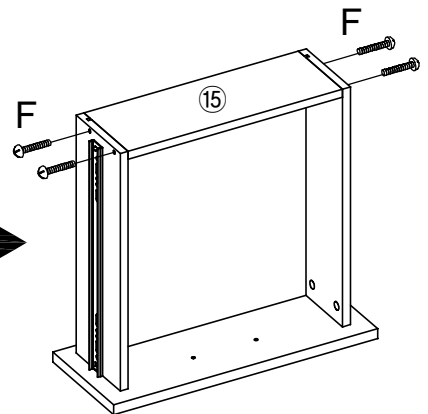
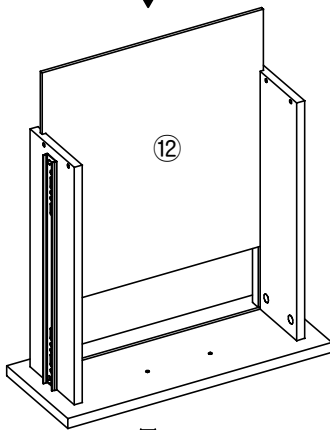
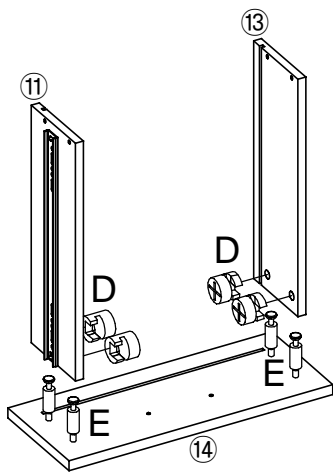
D	D12
	X4

E	
	X4

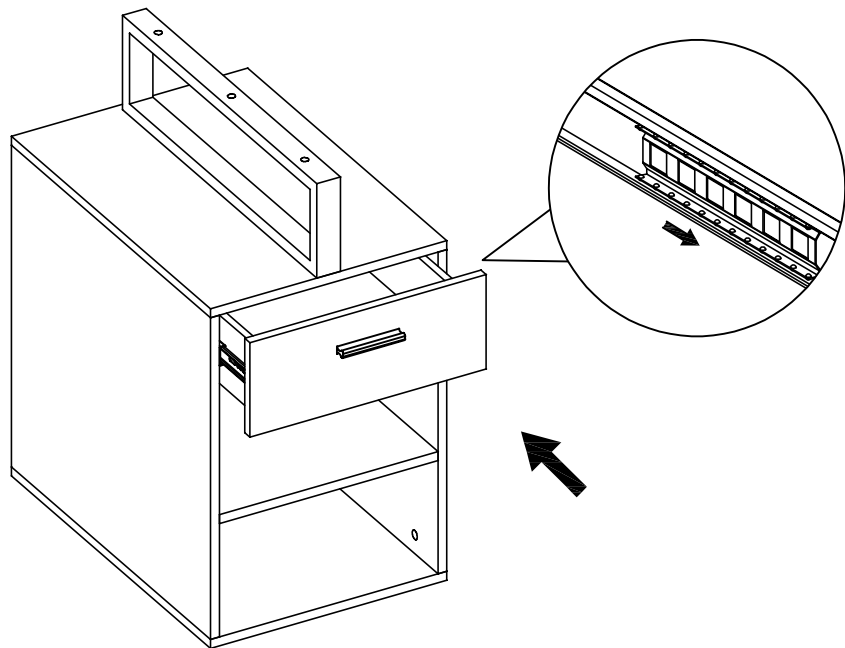
F	M4X25MM
	X4

M	M4X16MM
	X2

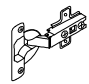

N	
	X1

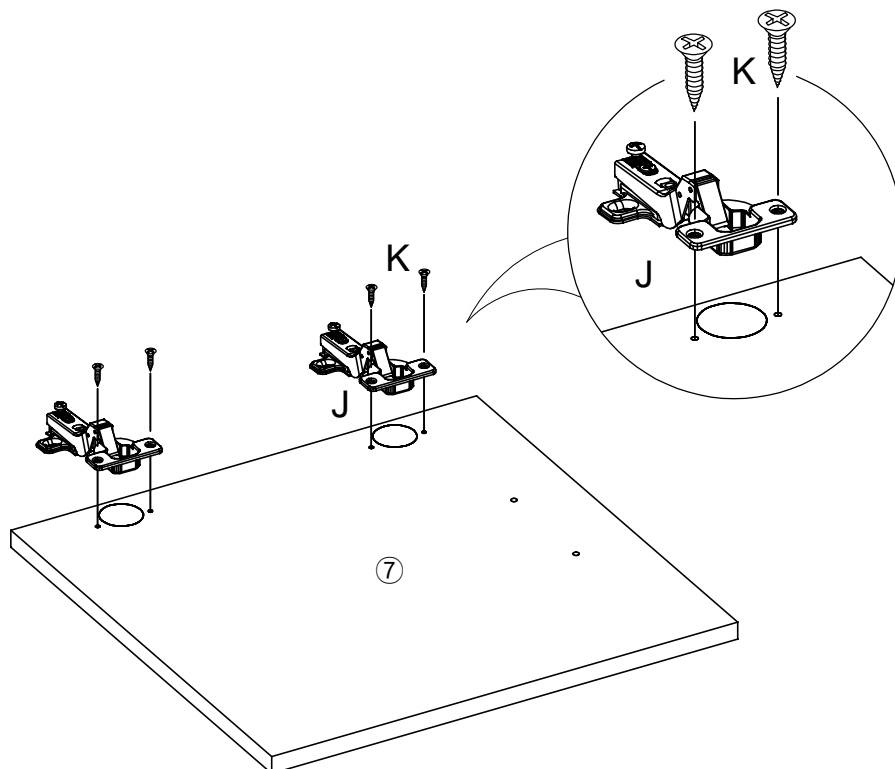


7






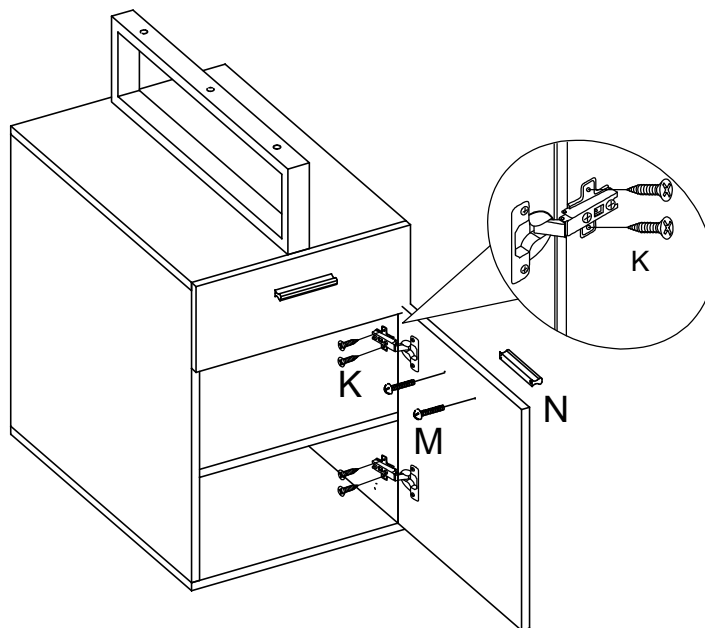
8

J  X2	K M4X15MM  X4
---	---






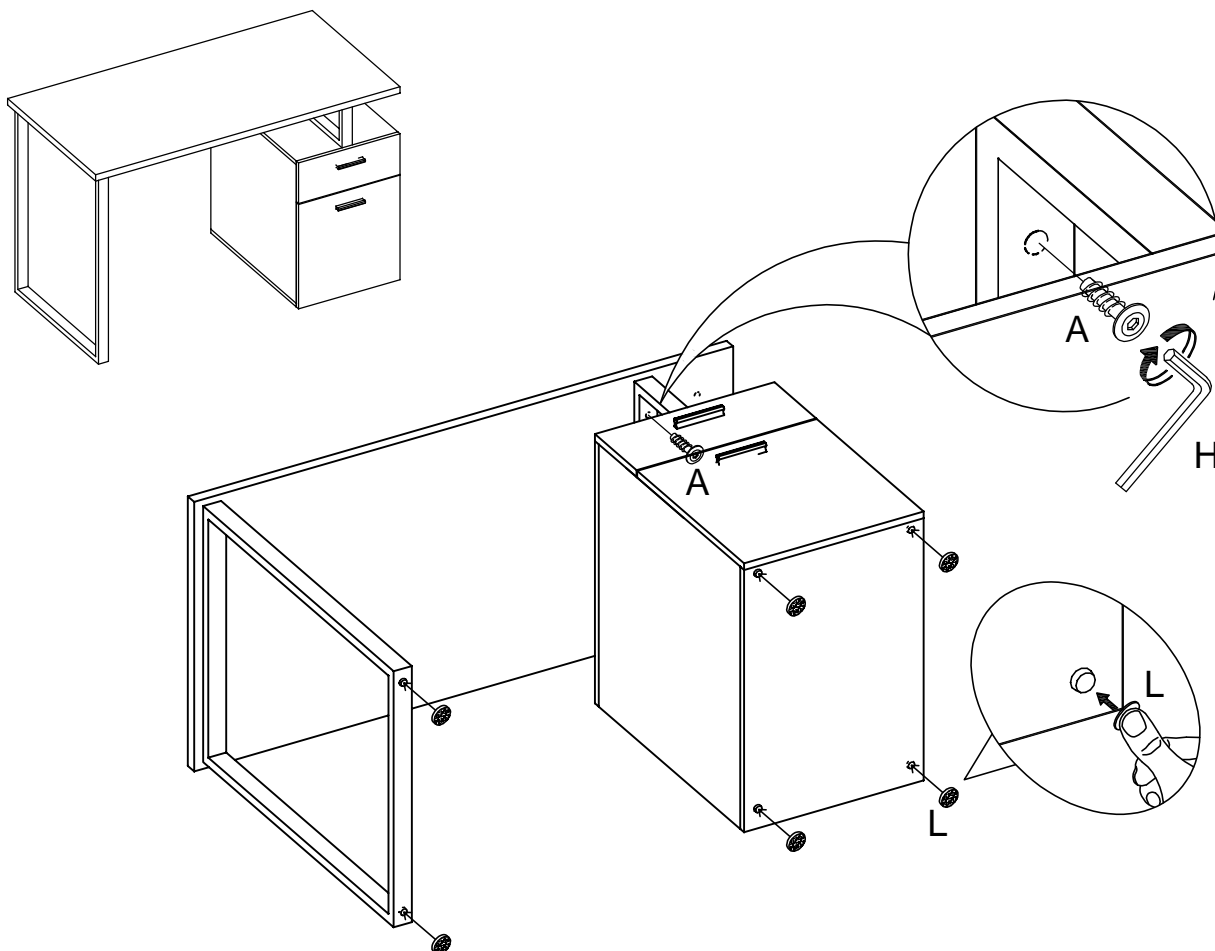
9

K	M4X15MM  X4	M	M4X16MM  X2	N	 X1
----------	---	----------	---	----------	--






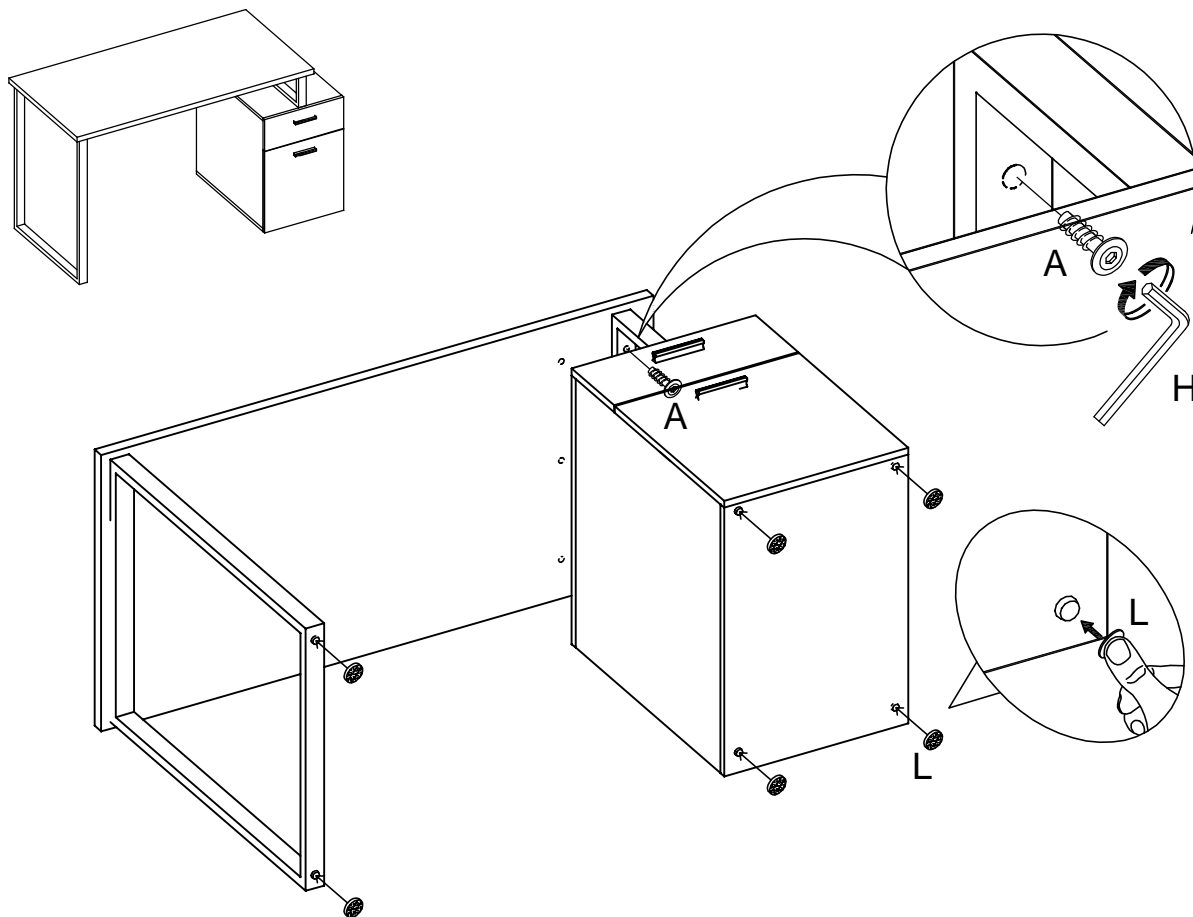
10

A	M10X35MM  X3	H	 X1	L	 X6
----------	--	----------	--	----------	--



11

A M10X35MM  X3	H  X1	L  X6
---	--	--



12

- Türen einstellen (Scharniere justieren)**
 Adjusting the doors (adjusting the hinges)
Régler les portes (ajuster les charnières)
 Sistemare le porte (regolare le cerniere)
Deuren instellen (scharnieren afstellen)
 Nastawi drzwi (wyregulowa zawiasy)
Vyrovnejte dvi ka (se i te záv sy)
 Nastavenie dverí (nastavenie závesov)
állítsa be az ajtókat (állítsa be a zsanérokot)
 Reglare u i (ajustare balamale)
Kaplarn ayarlanmas (mente elerin seviye ayar)
 Регулировка дверей (регулировка шарнира)

