

LED SOLAR KUGEL KUNSTSTOFF IP44 20LM WEISS

Typ: GD 40900 LG



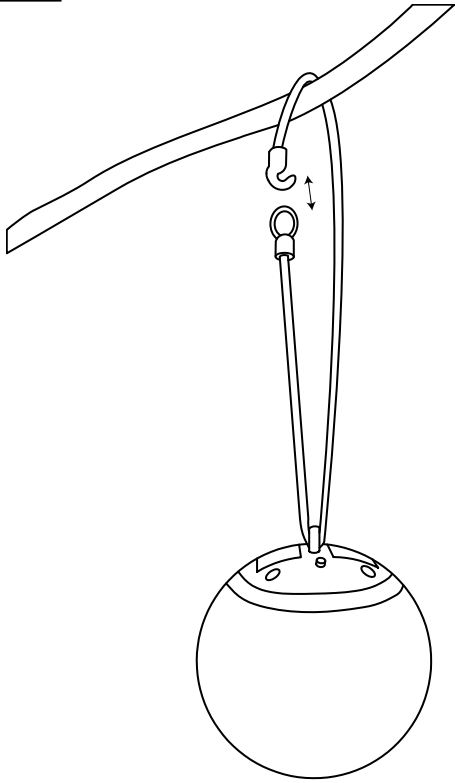
REV Ritter GmbH

Frankenstr. 1-4 • 63776 Mömbris • Deutschland • www.rev.de
E-Mail: service@rev.de • (D) (AT) Service-Telefon: 00800 50 00 27 35*
*kostenfreie Service-Rufnummer, Mobilfunkpreise abweichend

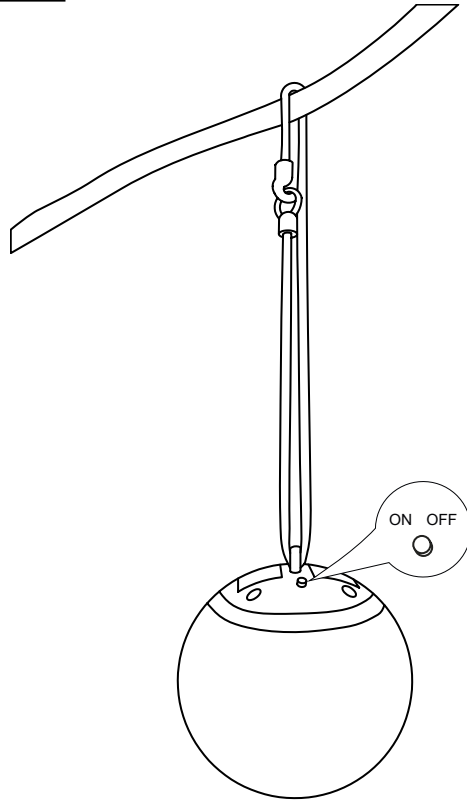
11.24

A

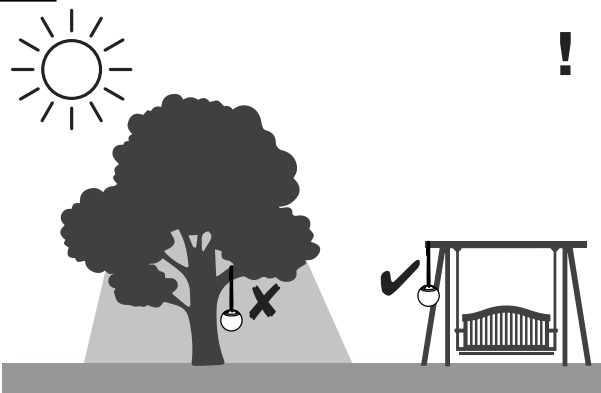
A1



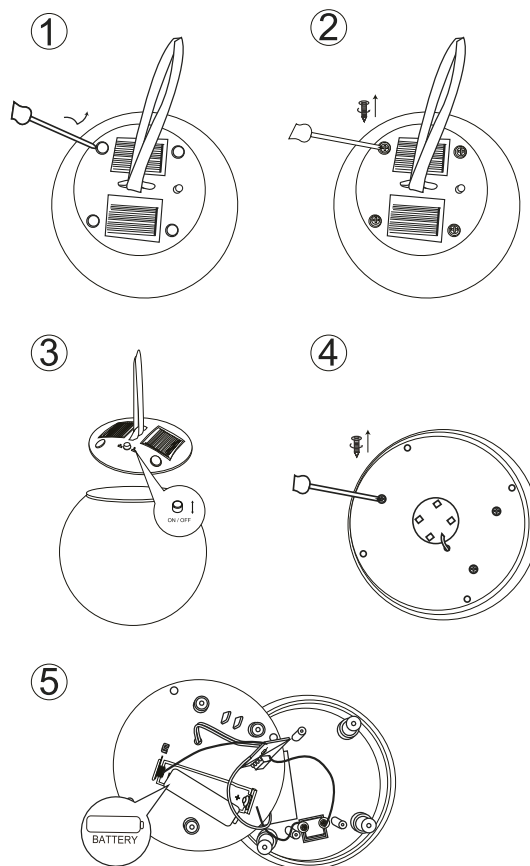
A2



A3



A4



S

S1



S2



S3

IP44

S4



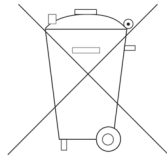
S5



S6



S7



LED Solar Kugel Kunststoff IP44 20lm weiß

Montage- und Bedienungsanleitung

EINLEITUNG

- Sehr geehrte Kundin, sehr geehrter Kunde, wir bedanken uns, dass Sie unser Produkt gekauft haben. Bitte lesen Sie die nachfolgende Bedienungsanleitung vor der Inbetriebnahme des Produktes aufmerksam durch und bewahren Sie sie für späteres Nachschlagen gut auf. (S1)
- Bitte überprüfen Sie das Produkt vor Verwendung auf Schäden!

BESTIMMUNGSGEMÄSSE VERWENDUNG

- Das Produkt ist konform mit den zutreffenden europäischen CE-Richtlinien. (S2)
- Dieses Produkt ist konform mit den zutreffenden europäischen Sicherheitsnormen.
- Das Produkt ist spritzwassergeschützt, IP44 und zur Verwendung im Außenbereich geeignet. (S3)
- Das Produkt ist zur dauerhaften Verwendung im Außenbereich geeignet.
- Das Produkt ist ausschließlich für den Haushaltsgebrauch oder ähnliche Verwendungszwecke bestimmt. Es darf nicht für gewerbliche Zwecke verwendet werden!
- Das Produkt darf nur für den vorgesehenen Zweck, gemäß dieser Bedienungsanleitung, verwendet werden!
- Das Produkt ist nicht für den rauen Einsatz (z.B. Baustellen) geeignet!
- Das Produkt ist nicht für die Benutzung durch Personen (inklusive Kinder) vorgesehen, deren physische, sensorische oder mentale Fähigkeiten begrenzt sind, oder Erfahrung und Wissen fehlt! Benutzung des Produktes durch diese Personen nur, sofern sie von einer für ihre Sicherheit verantwortlichen Person überwacht werden oder in die Benutzung des Produktes eingeführt wurden!
Die Aufsicht und Benutzung des Produktes muss von einer verantwortungsvollen Person erfolgen!
- Das Produkt ist nur zur Verwendung mit den entsprechenden Batterien konzipiert.
- Setzen Sie das Produkt keinem Strahlwasser aus.

ALLGEMEINE HINWEISE

- Behandeln Sie das Produkt sorgfältig. Es kann durch Stöße, Schläge oder Fall aus bereits geringer Höhe beschädigt werden!
- Nur gelieferte Originalteile verwenden!
- Keine Zusatzkomponenten einsetzen!

ALLGEMEINE SICHERHEITSHINWEISE

- Technische Daten beachten!
Gebrauchsanweisung beachten und aufbewahren!
Gebrauchsanweisung an Nachbesitzer weitergeben!
Nicht für den Gebrauch durch Kinder bestimmt!
Beschädigtes Produkt nicht in Betrieb nehmen bzw. nicht weiter verwenden!
- Niemals direkt in die Lichtquelle sehen! Das ausgesendete Lichtspektrum kann Blauanteile enthalten. (S4)
- Nur auf ebenen und stabilen Oberflächen montieren!
- Nicht in Räumen mit Explosionsrisiko benutzen (z. B. Schreinerei, Lackierbetrieb oder Ähnliches)!
- Nicht in unmittelbarer Nähe von brennbarem Material benutzen!
- Nicht in unmittelbarer Nähe von Planschbecken, Springbrunnen, Teichen oder ähnlichen Gewässern montieren!
- Nicht in Wasser oder andere Flüssigkeiten eintauchen!
- Nicht mit nassen Händen bedienen!
- Die Lichtquelle in der Leuchte ist nicht ersetzbar. Am Ende ihrer Lebensdauer muss die ganze Leuchte ersetzt werden!
- Niemals selbst reparieren. Reparaturen dürfen ausschließlich vom Hersteller, dessen Servicebeauftragten oder einer ausgewiesenen Elektrofachkraft durchgeführt werden!
- Das Produkt muss frei zugänglich bleiben (auch im Betrieb)!
- Niemals mit offenem Gehäuse, fehlender oder beschädigter Abdeckung des Anschlussraumes betreiben!
- Ein Umbauen oder Verändern des Produktes beeinträchtigt die Produktsicherheit. Achtung Verletzungsgefahr! Ein Umbau oder eine Veränderung des Produktes darf nicht erfolgen!
- Bedienen Sie die Knöpfe des Produktes nicht mit elektrisch leitenden Gegenständen!
- Betreiben Sie das Produkt nicht an, auf oder in der Umgebung offener Flammen (z.B. Kerzen)!
- Nicht mit Gewalt verbiegen!

SICHERHEITSHINWEISE BATTERIEN/AKKU

- Eine falsche Polung der Batterien/Akkus kann das Gerät zerstören. Achten Sie auf die korrekte Polung beim Einlegen der Batterien/Akkus.
- Es sollte nicht versucht werden, Batterien / Akkus durch Aufheizen oder ähnliche Maßnahmen zu reaktivieren. Primärbatterien dürfen nicht geladen werden, da dieses zum Elektrolytaustritt, zur Explosion oder zu Feuer führen kann.
- Batterien/Akkus nicht ins Wasser tauchen und nicht an einem feuchten, sondern einem trockenen und kühlen Ort aufbewahren.
- Batterien/Akku nicht ins Feuer werfen, nicht öffnen sowie weder selbst löten noch schweißen.
- Batterien/Akku nicht kurzschließen.
- Wenn Sie das Produkt für längere Zeit nicht nutzen, entfernen Sie die Batterien/den Akku.
- Batterie nicht einnehmen, Verbrennungsgefahr durch gefährliche Stoffe.
- Halte neue und gebrauchte Batterien von Kindern fern. Wenn das Batteriefach nicht sicher schließt, das Produkt nicht mehr benutzen und von Kindern fernhalten. Wenn Sie meinen, dass Batterien verschluckt wurden oder sich in irgendeinem Körperteil befinden, suchen Sie unverzüglich medizinische Hilfe auf.

LIEFERUMFANG

- Prüfen Sie den Lieferumfang auf Vollständigkeit und einwandfreie Beschaffenheit. Bei Fehlteilen oder Beschädigungen:
 - Montieren Sie das Gerät nicht!
 - Nehmen Sie das Gerät nicht in Betrieb!
 - Reklamieren Sie beim Lieferanten.

Der Lieferumfang besteht aus:

- Produkt
- Anleitung

TECHNISCHE DATEN

- Leistung: 0,8 W
- Lichtstrom: 20 lm
- Farbtemperatur: 3.000 K
- Farbwiedergabeindex (Ra/CRI): ≥ 65
- LED Lebensdauer: 15.000 h
- IP Schutzart: IP44 (S3)
- Schutzklasse: III (S5)
- Umgebungstemperatur: $-10^{\circ}\text{C} - 40^{\circ}\text{C}$
- Abmessungen LxBxH: 200 mm x 200 mm x 680 mm
- Gewicht: 480 g
- Akku: 1x IFR14500, 3,2 V / 600 mAh / 1,92 Wh, enthalten: Ja, austauschbar: Nein
- Solar Panel: 0,27 Wp / 4,5 V / 0,06 A / Monokristallin
- Akkulaufzeit: 360 min
- Einschalthelligkeit: 20 lx
- Lichtausbeute: 25 lm/W

BEDIENUNGSHINWEISE

- Bei diesem Produkt handelt es sich um eine solarbetriebene Leuchte, bitte stellen Sie deswegen sicher, dass Sie diese an einem Ort mit genügend Sonnenschein installieren. Bei schwachem Sonnenlicht benötigt der Akku der Leuchte eine längere Zeit, bis er ausreichend geladen ist.
- Bitte beachten Sie, dass sich das Gerät bei Dunkelheit nicht an einer Position befindet, an der es durch externe Lichteinflüsse beeinflusst wird.
- Bitte beachten Sie, dass die Leuchtdauer von der Sonnenscheindauer und dem Wetter abhängt.
- Laden Sie vor der ersten Benutzung die Batterie mindestens 4 Stunden lang in direktem Sonnenlicht auf. Sofern das Produkt eingeschaltet ist, fängt es bei Dämmerung (<20 Lux) automatisch an zu leuchten.
- Zur Montage steht Ihnen eine ca. 1 m lange Gummi-Seil-Aufhängung zur Verfügung. Stellen Sie hierbei sicher, dass das Produkt sicher befestigt wird und gegen Lösen der Aufhängung gesichert ist.

INSTALLATION

- Die Installationsschritte können Sie den Zeichnungen entnehmen.

REINIGUNG

- Lassen Sie die Leuchte ausreichend abkühlen!
- Zur Reinigung nur ein trockenes oder leicht feuchtes, fusselfreies Tuch, eventuell ein mildes Reinigungsmittel verwenden. Keine scheuer- oder lösungsmittelhaltigen Reinigungsmittel anwenden.

WARTUNG

- Entfernen Sie sofort alle Verschmutzungen am Gehäuse oder der Schutzscheibe, da diese zu Überhitzung führen können.
- Die Lichtquelle dieser Leuchte ist nicht ersetzbar; wenn die Lichtquelle ihr Lebensdauerende erreicht hat, ist die gesamte Leuchte zu ersetzen.

WEEE-ENTSORGUNGSHINWEIS

- Gebrauchte Elektro- und Elektronikgeräte dürfen gemäß europäischer Vorgaben nicht mehr zum unsortierten Abfall gegeben werden. Das Symbol der Abfalltonne auf Rädern weist auf die Notwendigkeit der getrennten Sammlung hin. Helfen auch Sie mit beim Umweltschutz und sorgen dafür, dieses Gerät, wenn Sie es nicht mehr nutzen, in die hierfür vorgesehenen Systeme der Getrenntsammlung zu geben. RICHTLINIE 2012/19/EU DES EUROPÄISCHEN PARLAMENTS UND DES RATES vom 04. Juli 2012 über Elektro- und Elektronik-Altgeräte. (S6)

BATTERIE-ENTSORGUNGSHINWEIS

- Batterien und Akkus dürfen nicht in den Hausmüll. Jeder Verbraucher ist gesetzlich verpflichtet, alle Batterien und Akkus, egal ob sie Schadstoffe enthalten oder nicht, bei einer Sammelstelle seiner Gemeinde/seines Stadtteils oder im Handel abzugeben, damit sie einer umweltschonenden Entsorgung zugeführt werden können. Batterien und Akkus bitte nur in entladem Zustand abgeben! (S7)

SERVICE

- Haben Sie Fragen zu unserem Produkt oder eine Beanstandung, dann informieren Sie sich bitte im Internet unter www.rev.de über die Kontaktaufnahme und Retourenabwicklung oder senden eine E-Mail an service@rev.de. Wir weisen darauf hin, dass wir keine Sendungen ohne Retourennummer bearbeiten können und deren Annahme verweigern müssen.

REV ADRESSE + SERVICETELEFONNUMMER

- REV Ritter GmbH
Frankenstr. 1-4 • 63776 Mömbris • Deutschland • www.rev.de
E-Mail: service@rev.de • (D) (AT) Service-Telefon: 00800 50 00 27 35*
*kostenfreie Service-Rufnummer, Mobilfunkpreise abweichend