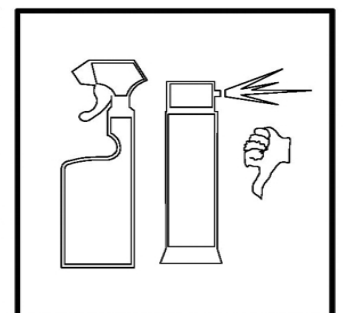
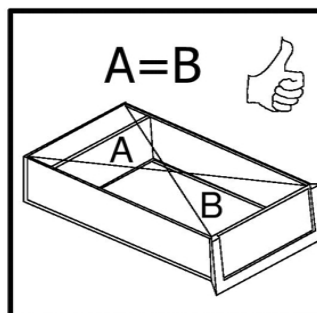
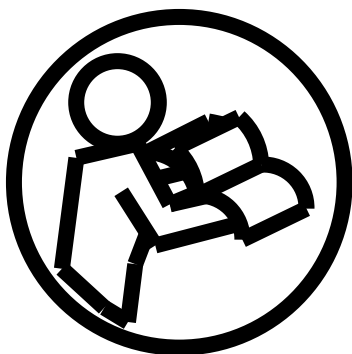
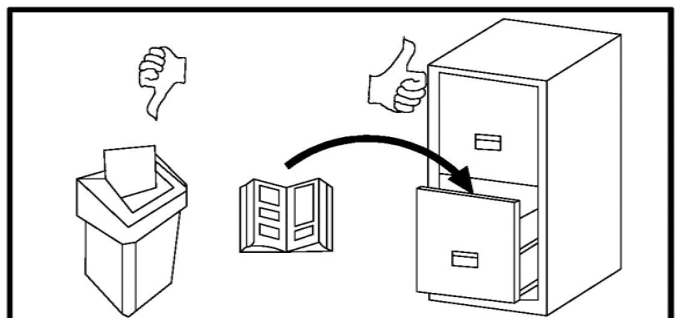
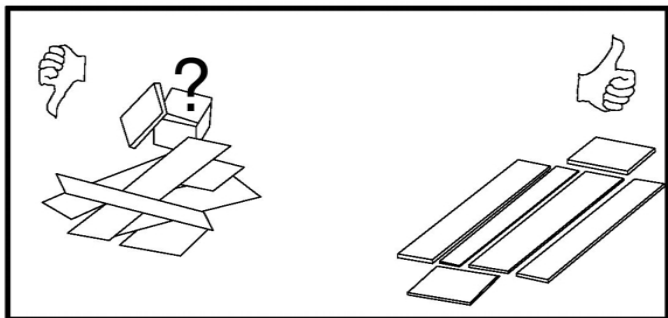
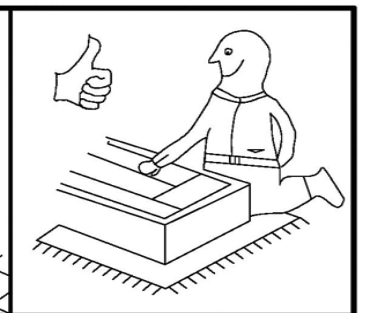
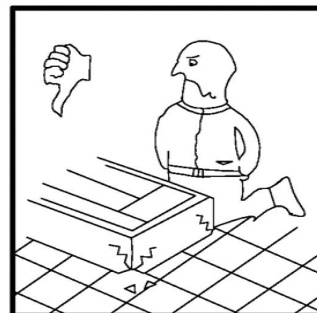
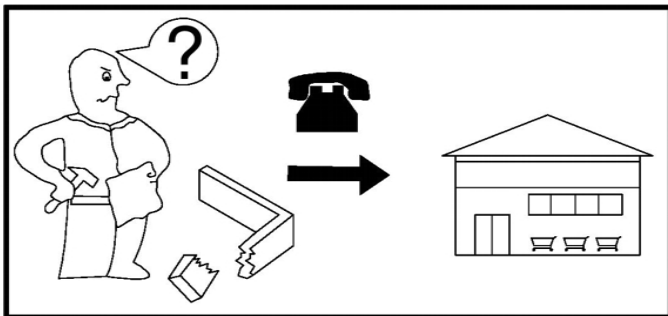
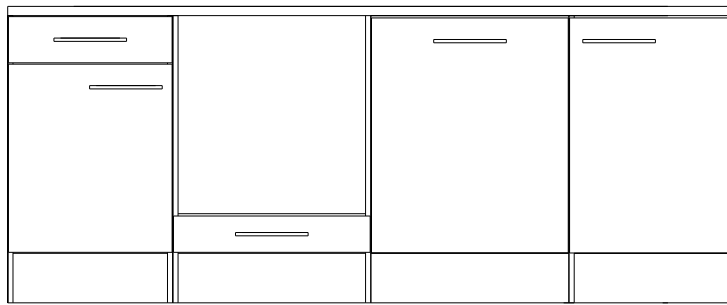
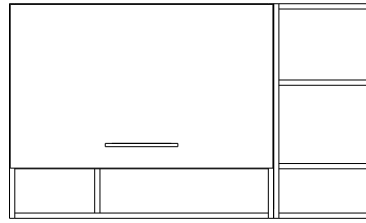
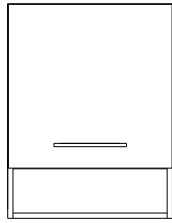
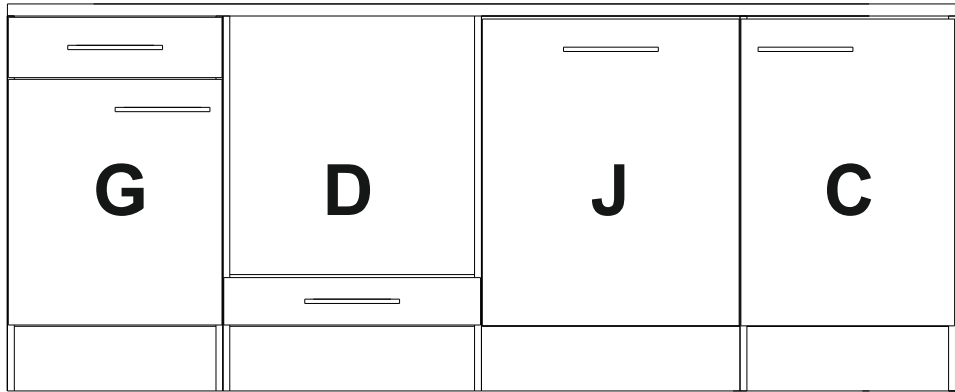
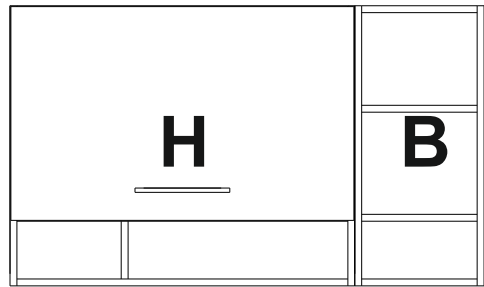
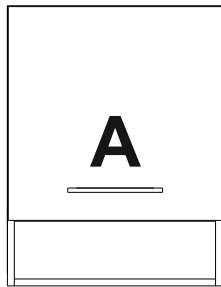
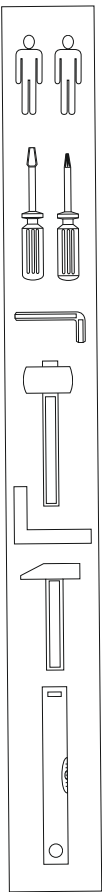


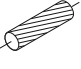
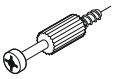


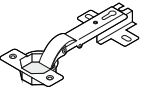

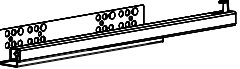
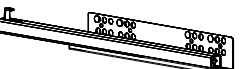
HILDE 220

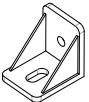
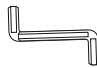
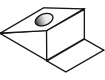



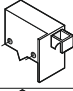

84316

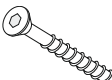

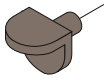

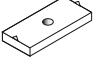
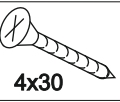
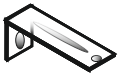

RESPEKTA

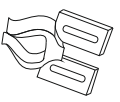
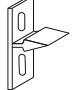

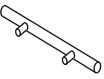

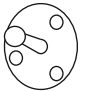
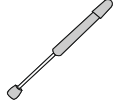




| | | |
|-----|---|-------------|
| 1 |  8mm x 35mm | <u>x 48</u> |
| 2 |  3x20 | <u>x 10</u> |
| 39 |  3x20 | <u>x 82</u> |
| 4A |  4mm x 16mm | <u>x 30</u> |
| 54 |  | <u>x 10</u> |
| 6 |  5mm x 11mm | <u>x 24</u> |
| 92A |  | <u>x 1</u> |
| 92B |  | <u>x 1</u> |

| | | |
|-----|---|-------------|
| 31C |  | <u>x 13</u> |
| 26 |  | <u>x 1</u> |
| 38 |  | <u>x 17</u> |
| 9 |  | <u>x 8</u> |
| 9A |  | <u>x 8</u> |
| 24 |  | <u>x 2</u> |
| 17 |  | <u>x 3</u> |
| 18 |  | <u>x 3</u> |

| | | |
|-----|---|-------------|
| 22 |  7mm x 50mm | <u>x 54</u> |
| 22A |  | <u>x 40</u> |
| 13 |  | <u>x 20</u> |
| 10A |  | <u>x 12</u> |
| 35 |  | <u>x 10</u> |
| 21 |  4x30 | <u>x 22</u> |
| 41 |  | <u>x 2</u> |
| 4 |  M4 | <u>x 14</u> |

| | | |
|-----|---|------------|
| 85A |  | <u>x 2</u> |
| 85B |  | <u>x 2</u> |
| 11 |  3.5x13 | <u>x 8</u> |
| 3 |  | <u>x 7</u> |
| 76A |  | <u>x 2</u> |
| 76B |  | <u>x 2</u> |
| 76C |  | <u>x 2</u> |

XXXXXXXXXXXX

serie: xxx

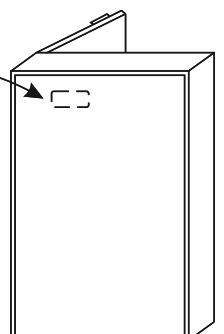
.....

.....

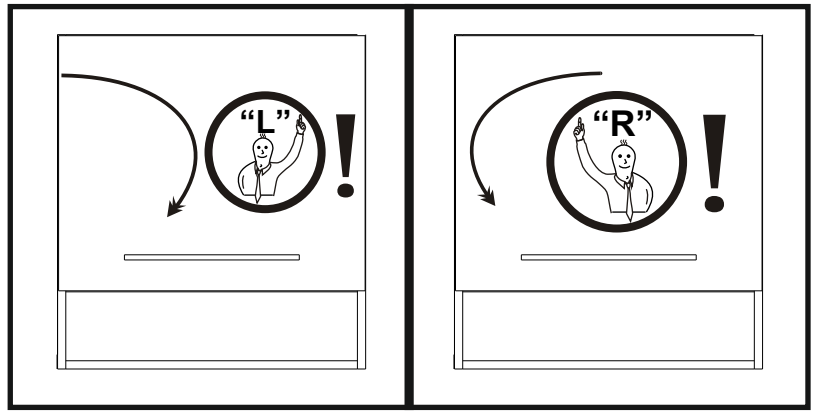
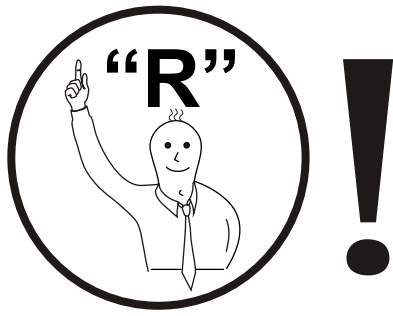
Hergestellt für:

.....

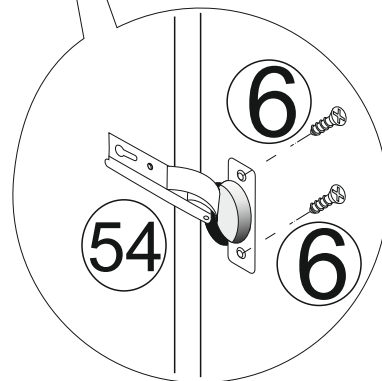
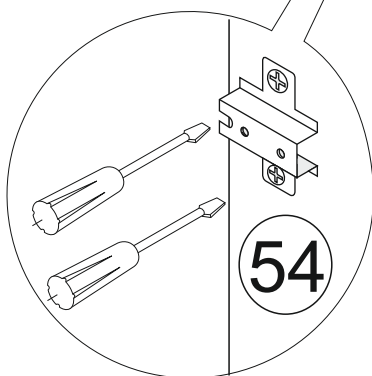
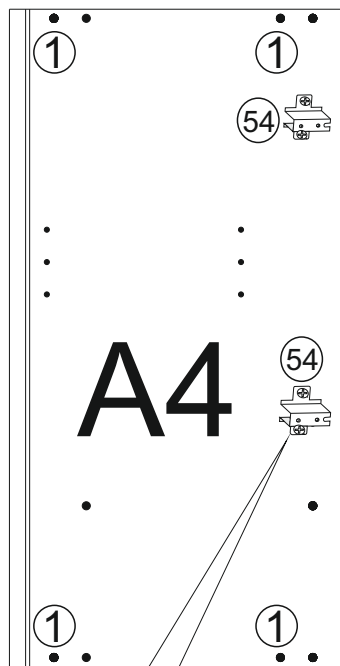
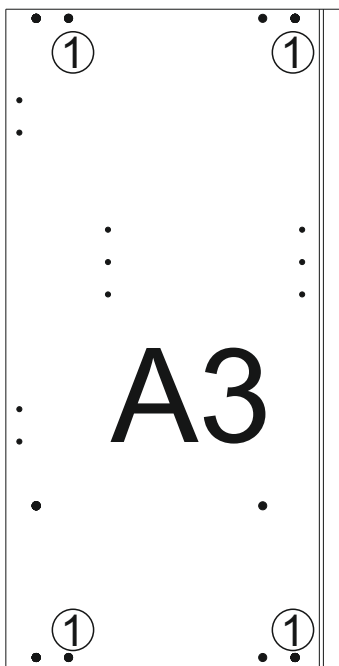
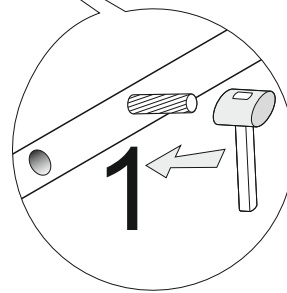
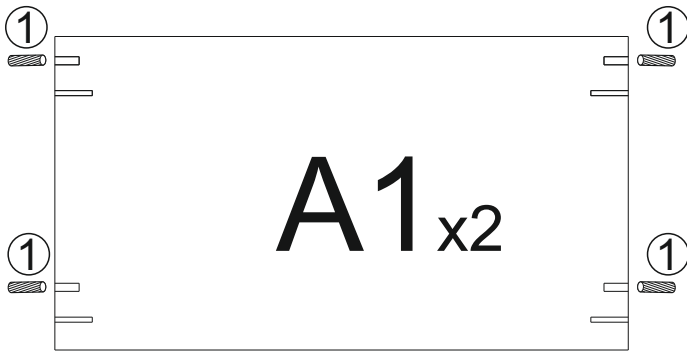
.....



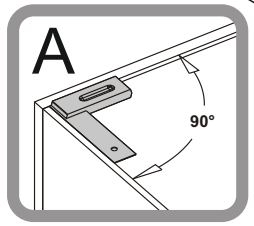
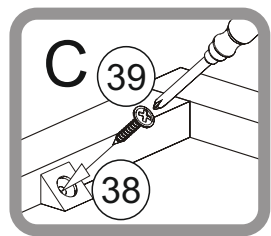
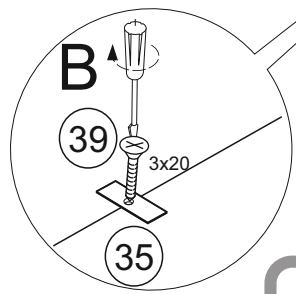
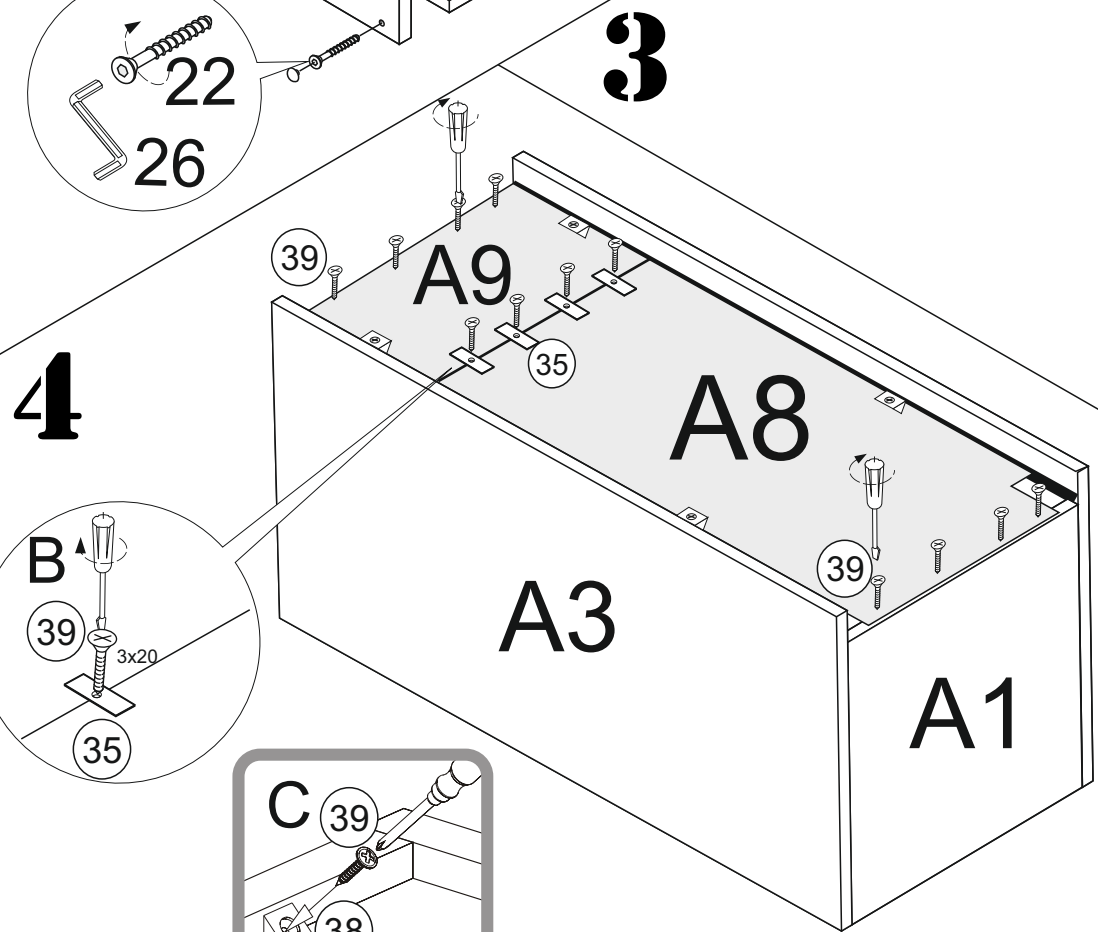
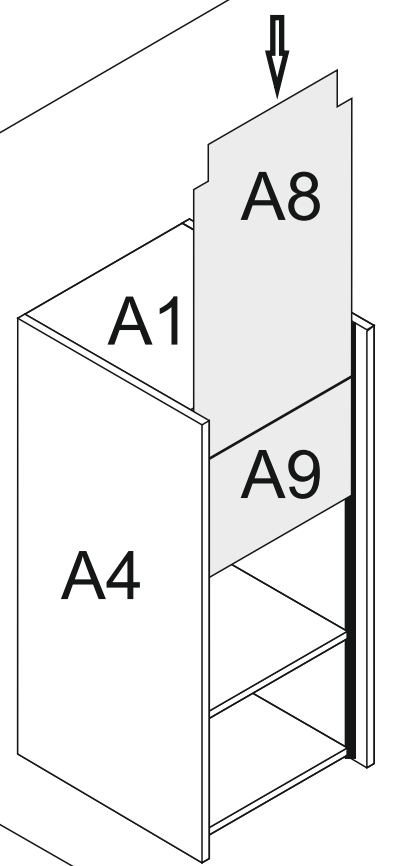
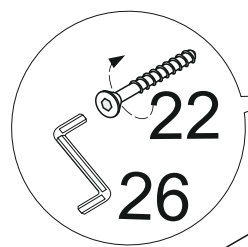
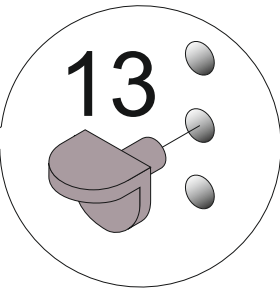
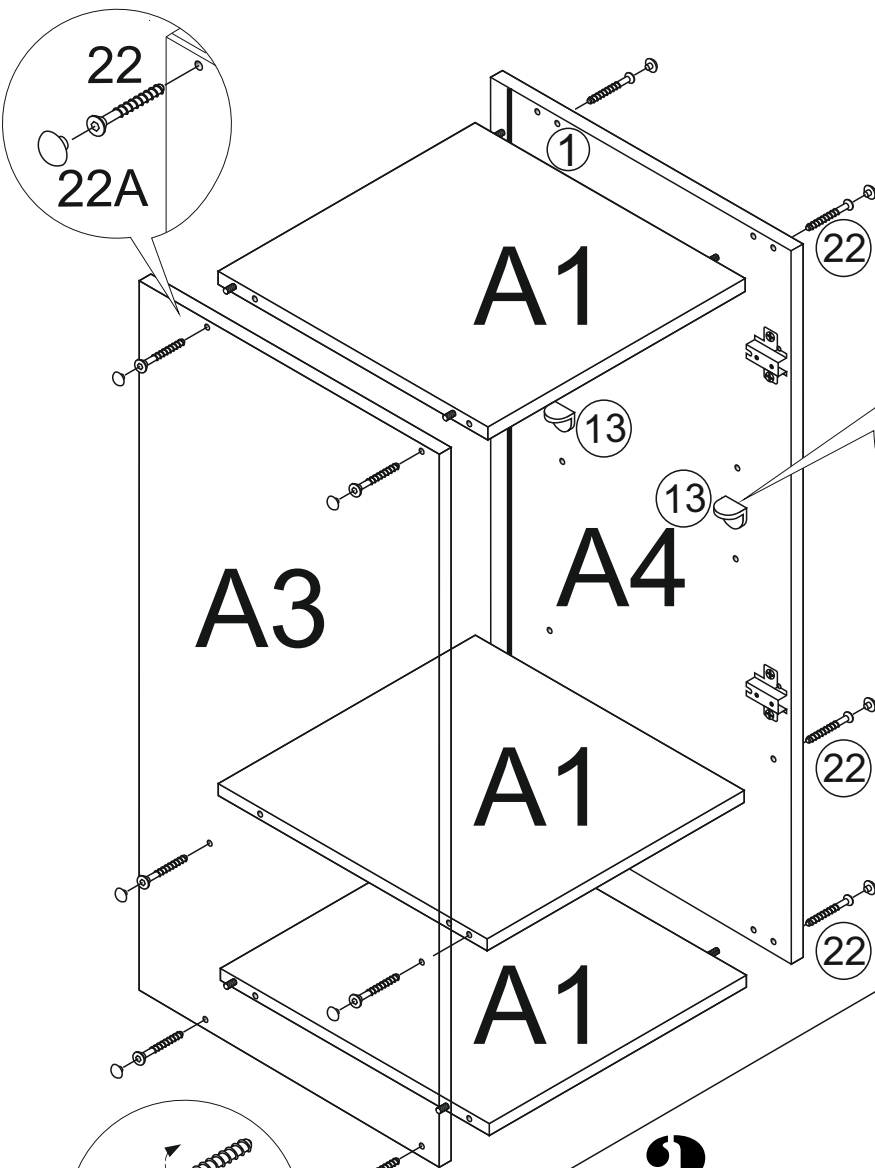
1



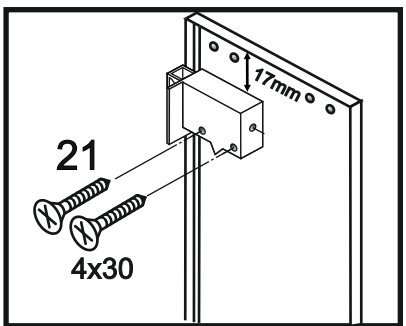
A



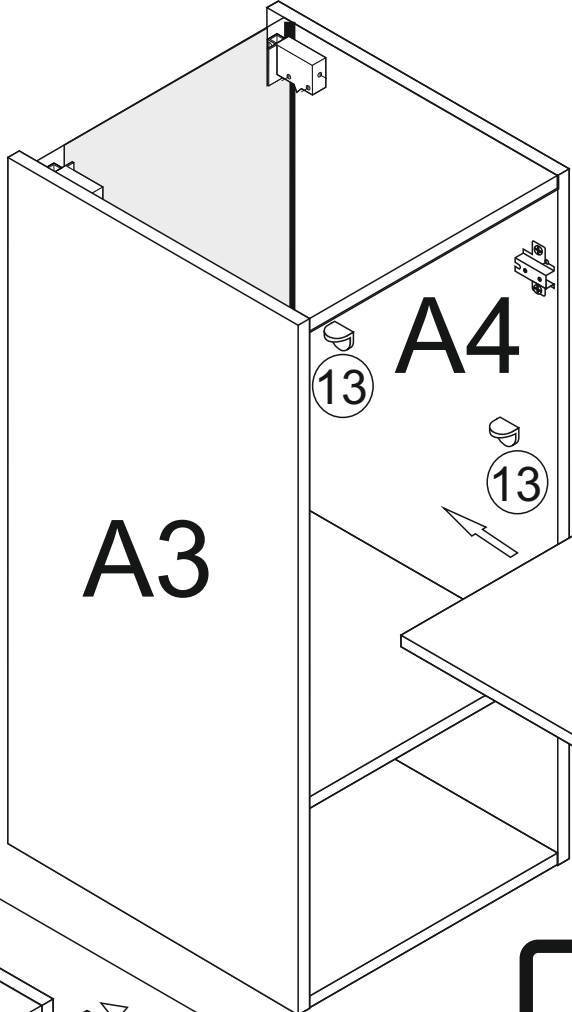
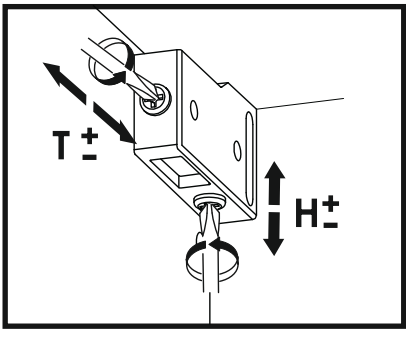
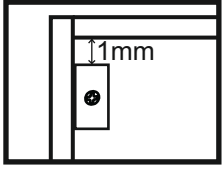
| | |
|--------|---------------|
| A3/ A4 | 650mm x 330mm |
| A1 | 467mm x 310mm |
| A8 | 488mm x 477mm |
| A9 | 157mm x 477mm |



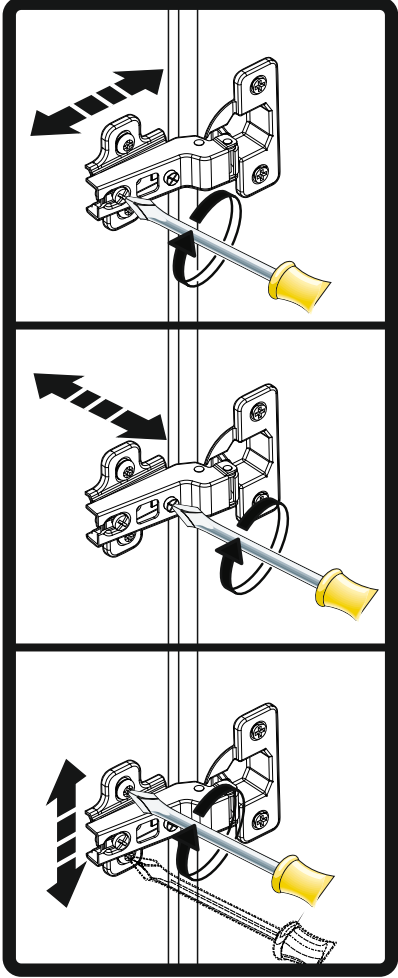
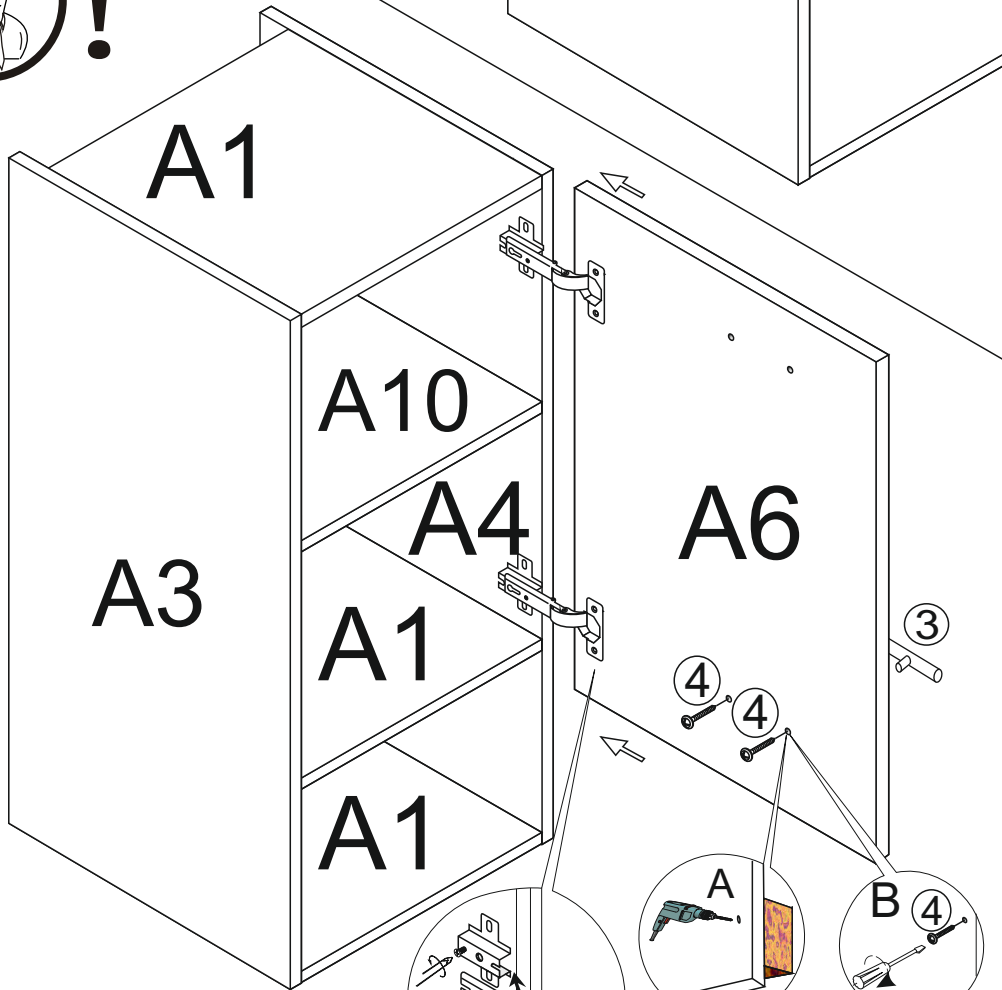
5



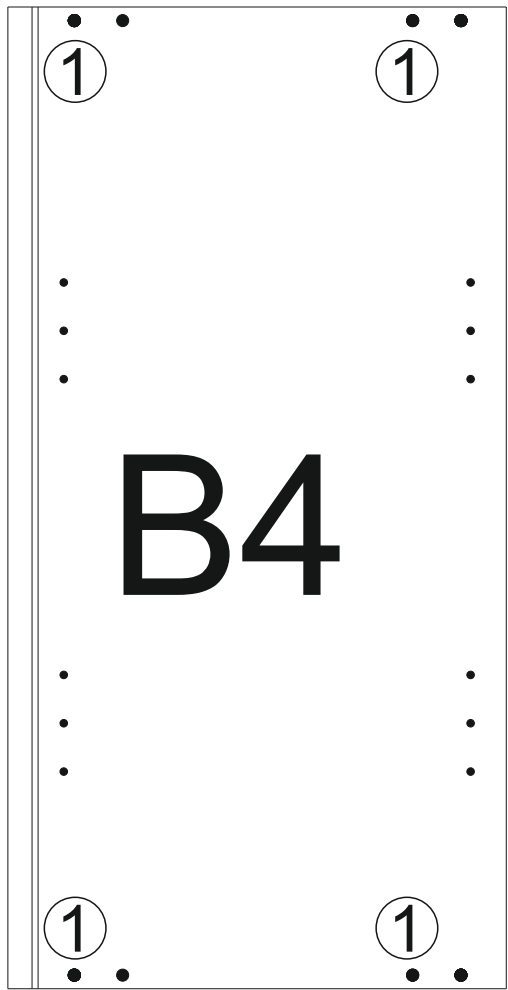
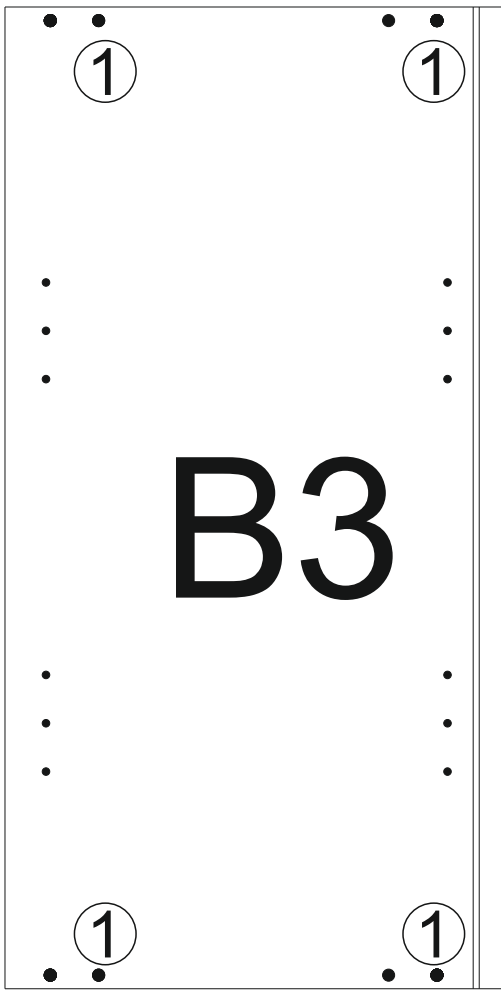
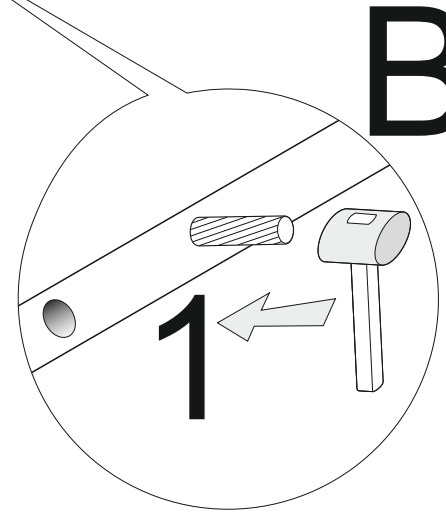
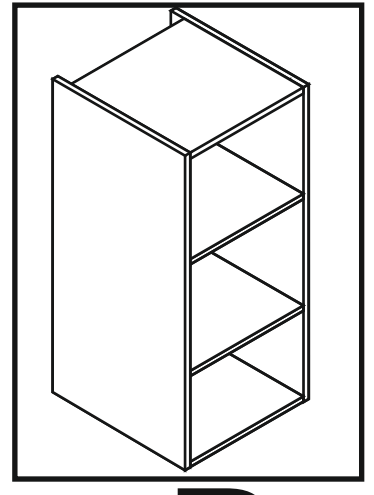
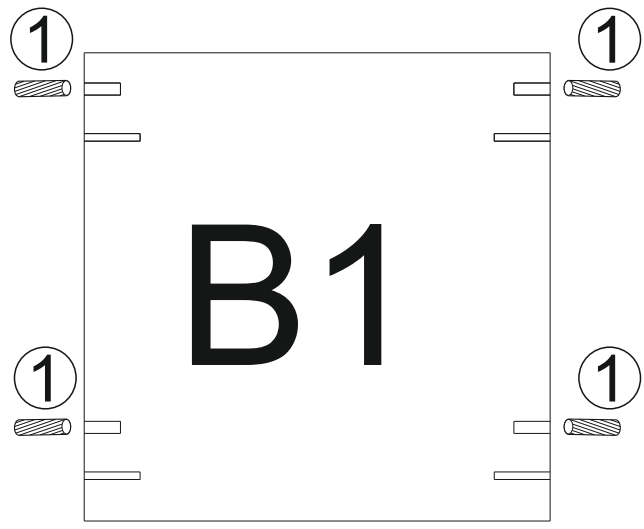
A6 496mm x 496mm
A10 467mm x 246mm



6

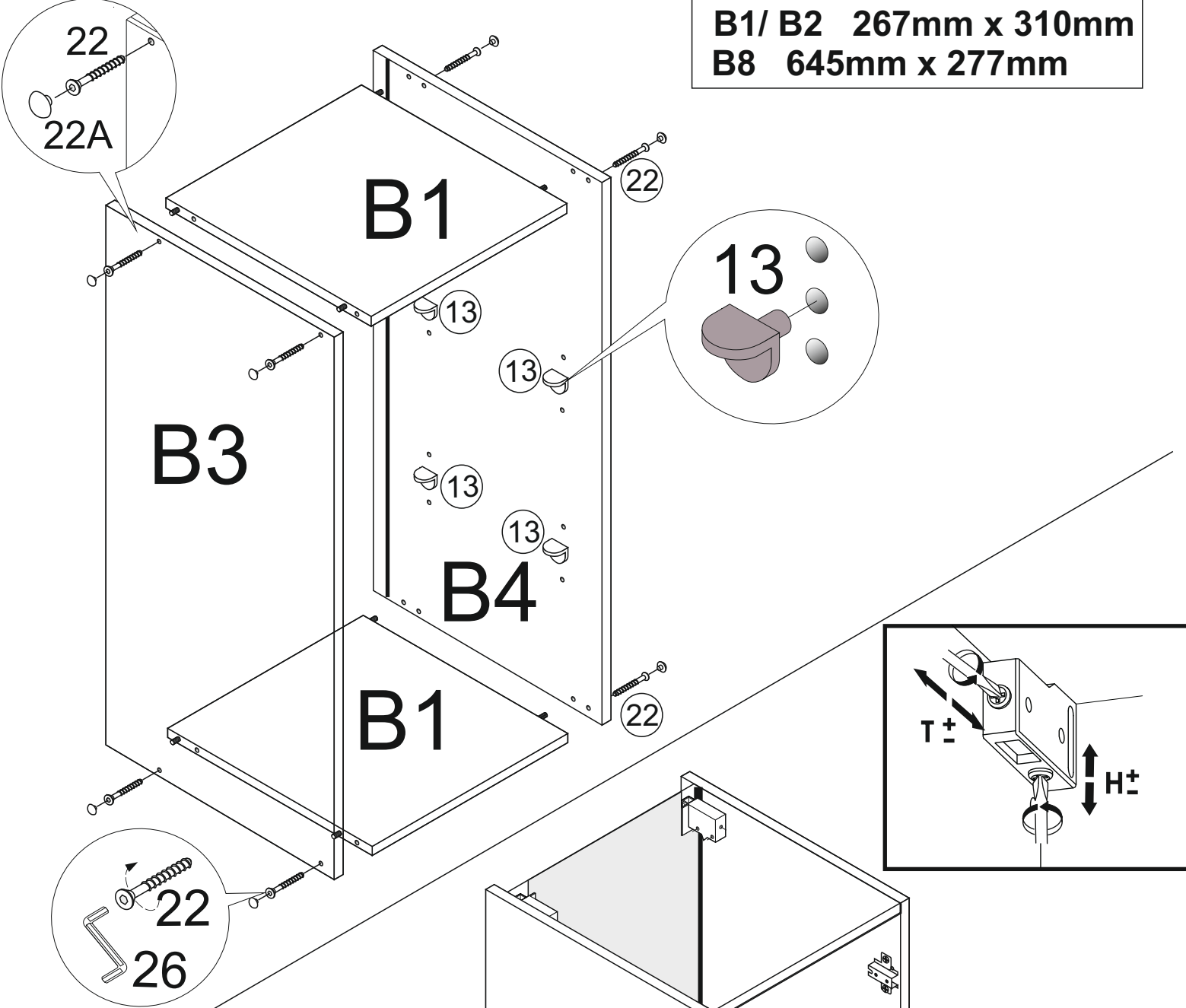


1

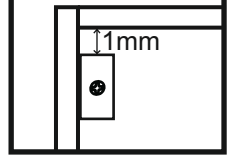
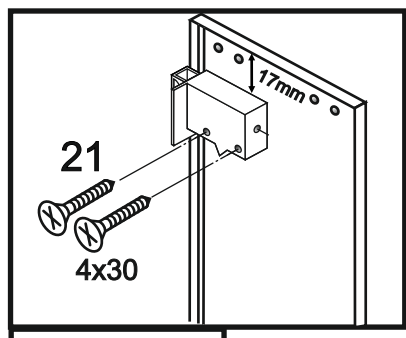


2

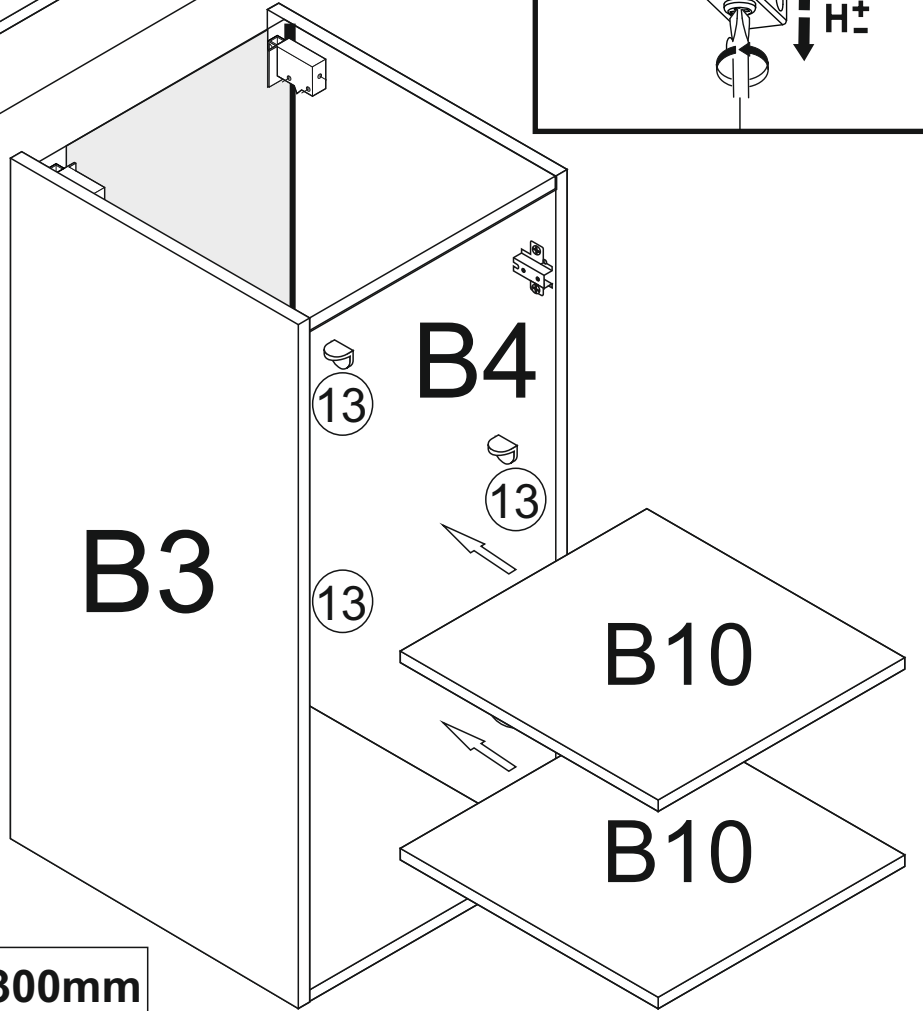
B3/ B4 650mm x 330mm
B1/ B2 267mm x 310mm
B8 645mm x 277mm



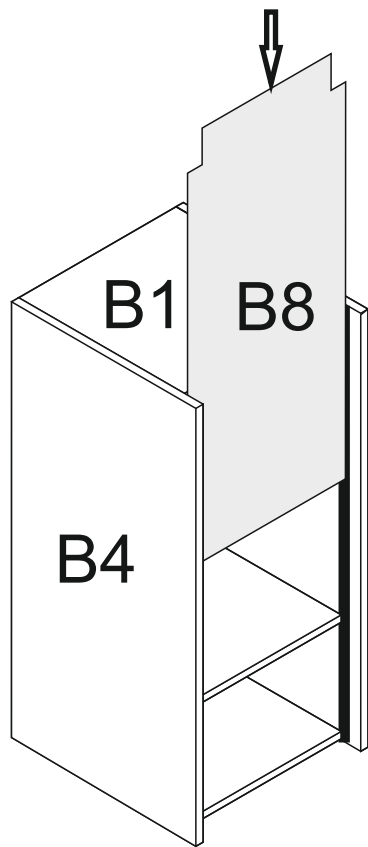
3



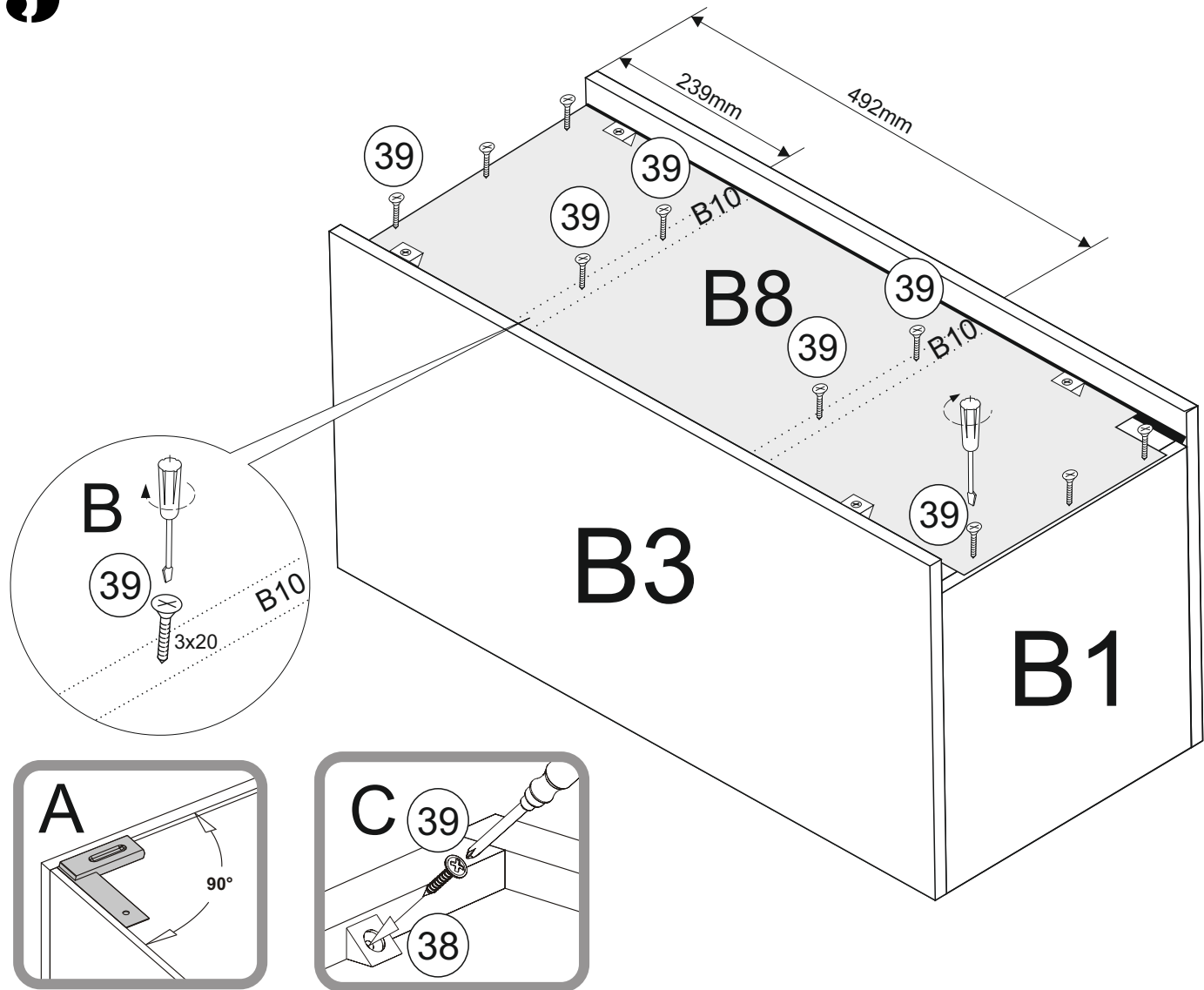
B10 267mm x 300mm



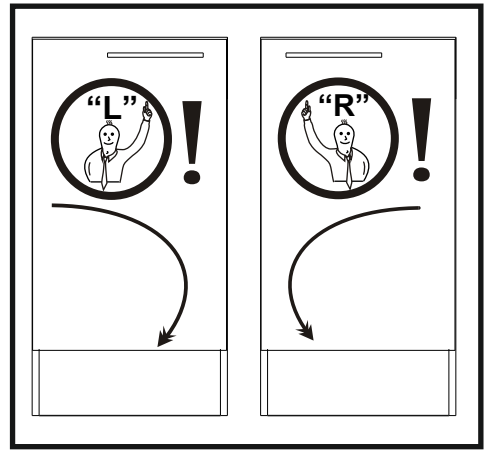
4



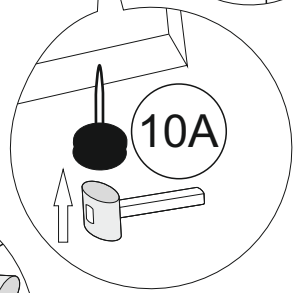
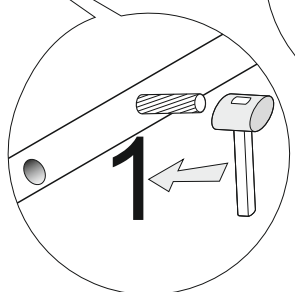
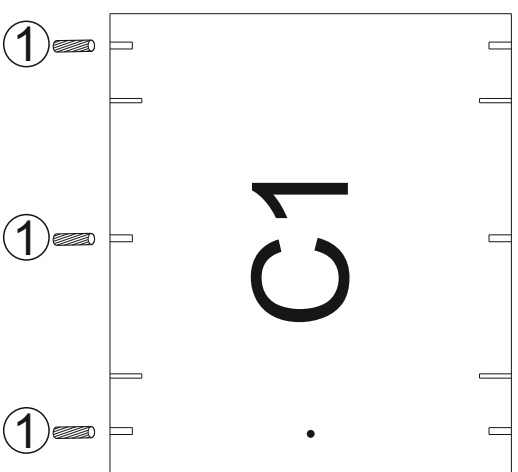
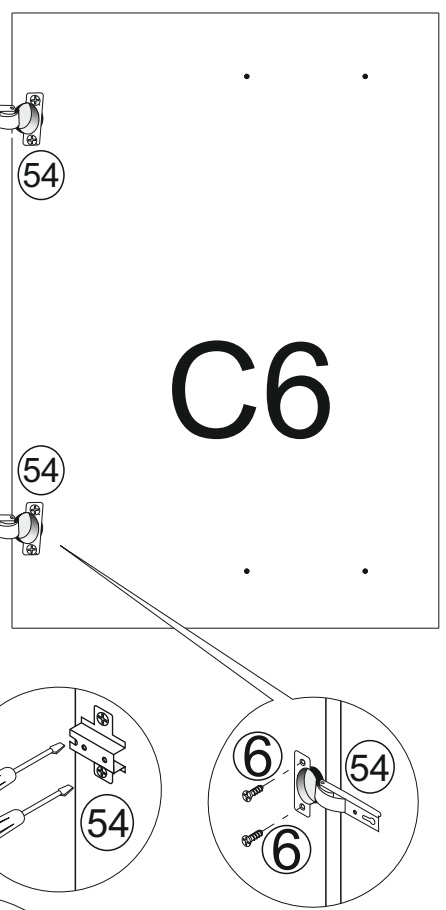
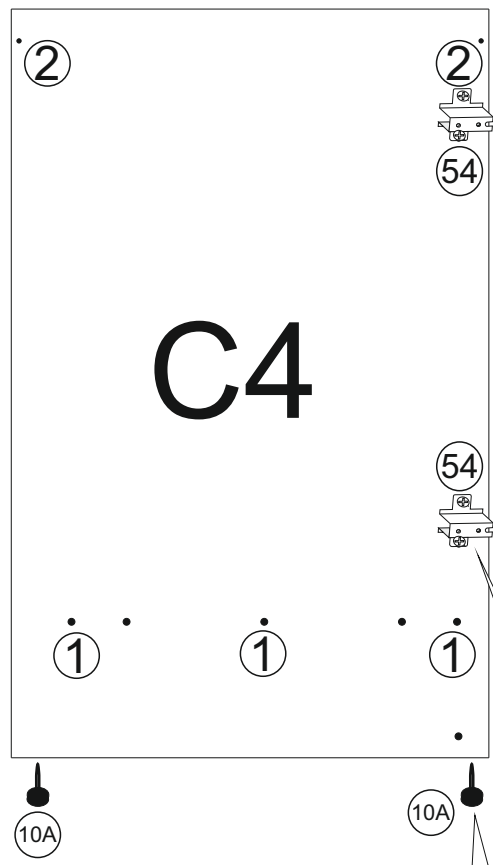
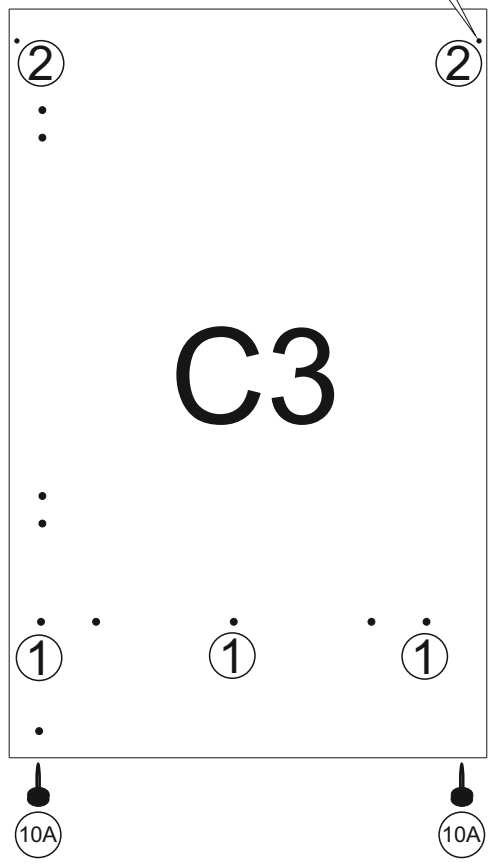
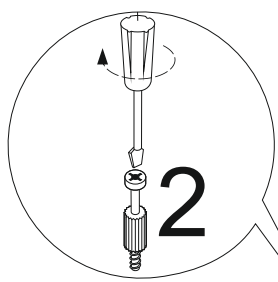
5



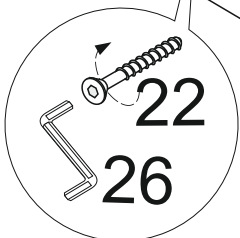
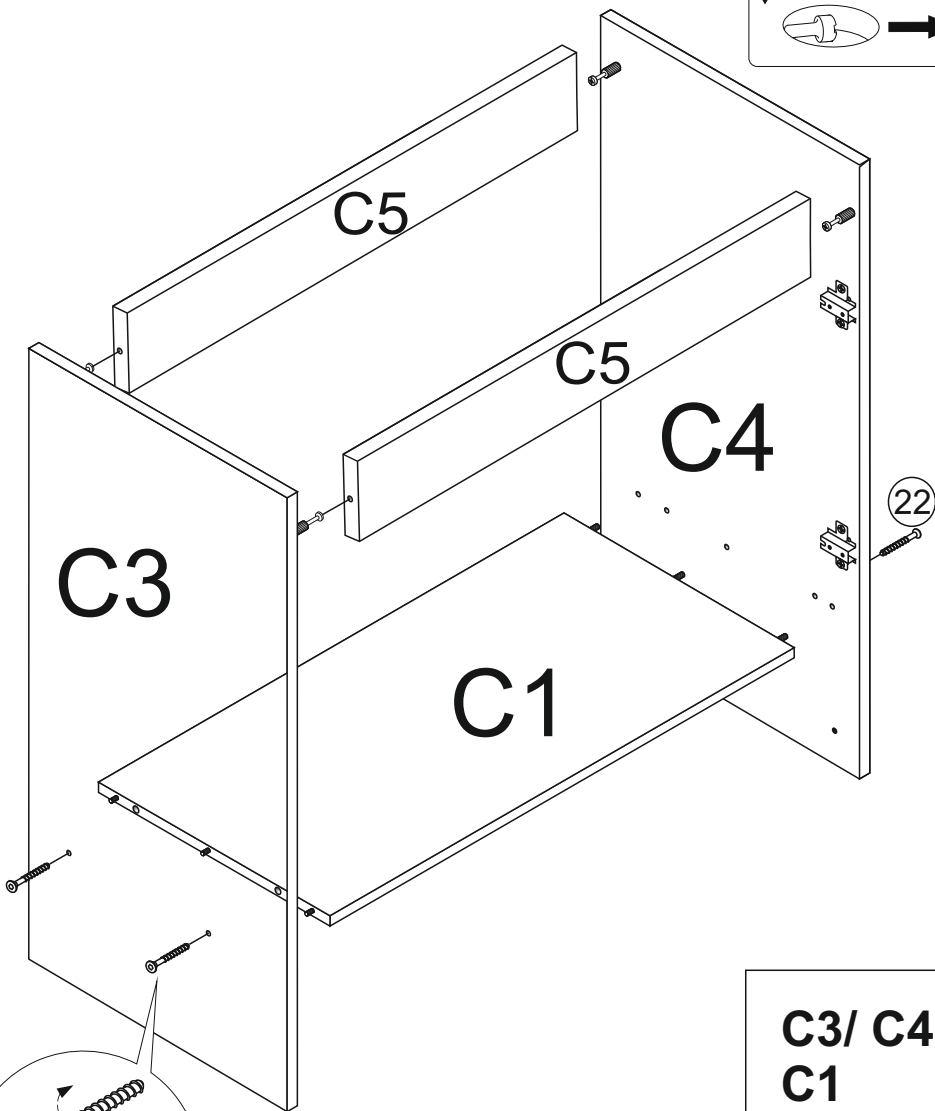
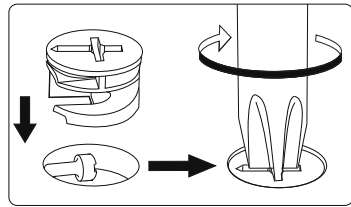
1



C

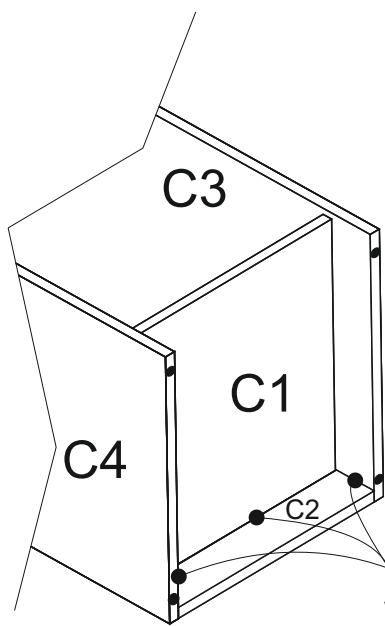


2

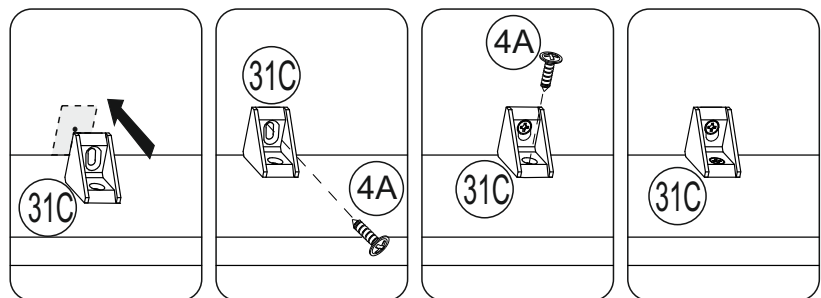


| | |
|---------------|----------------------|
| C3/ C4 | 870mm x 555mm |
| C1 | 467mm x 535mm |

3



31C
x3

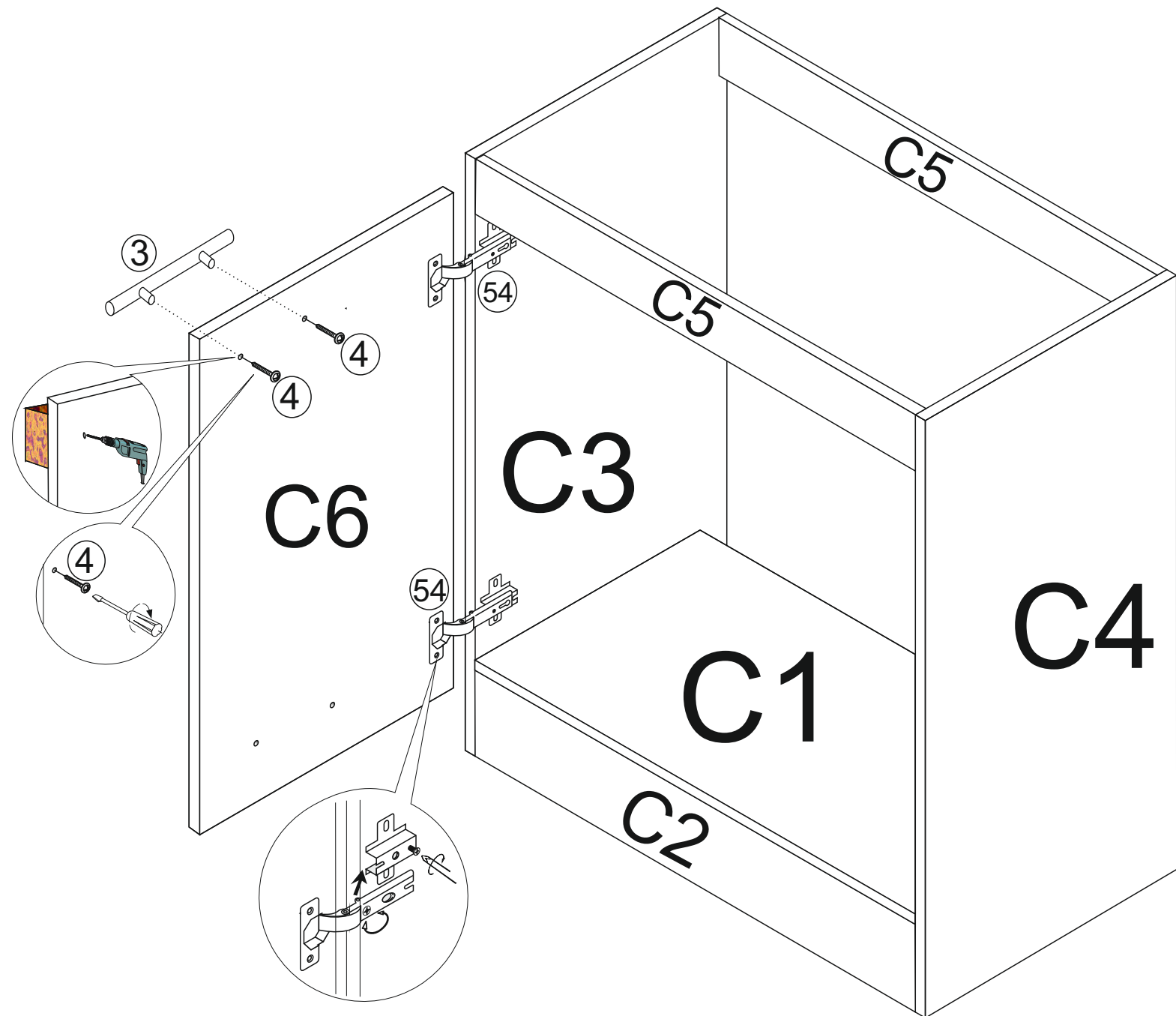


4

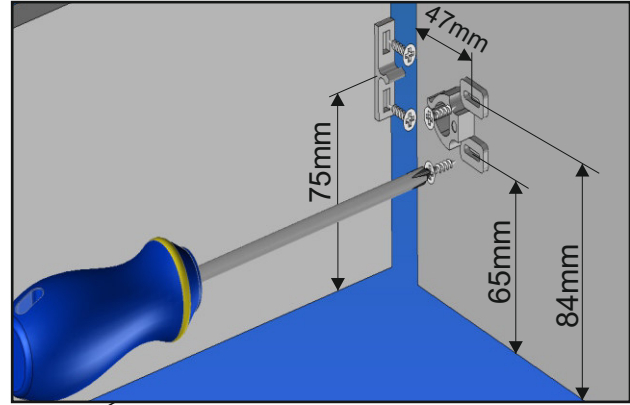
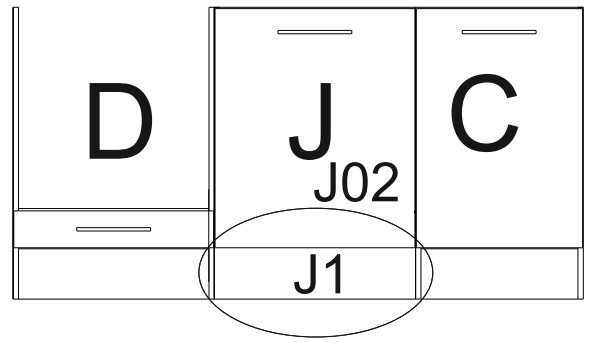
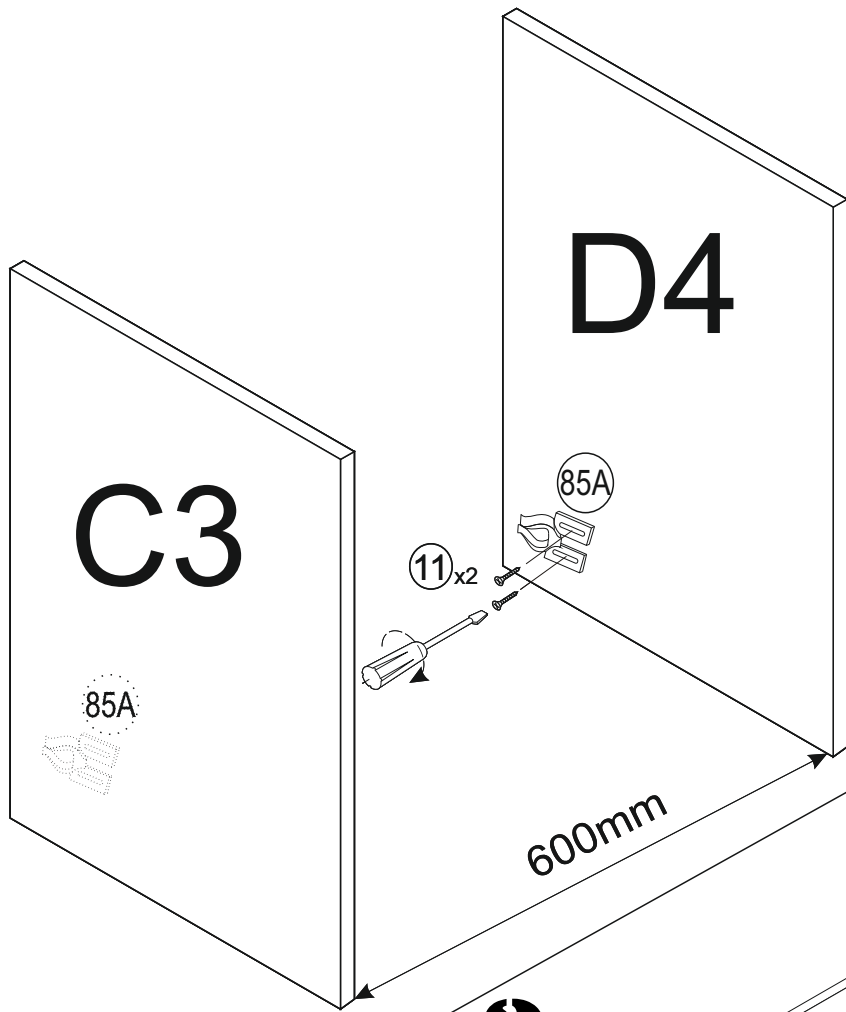
C5 467mm x 74mm

C6 713mm x 496mm

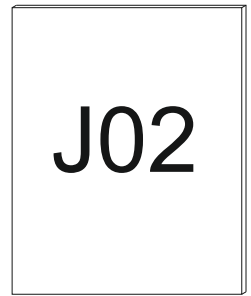
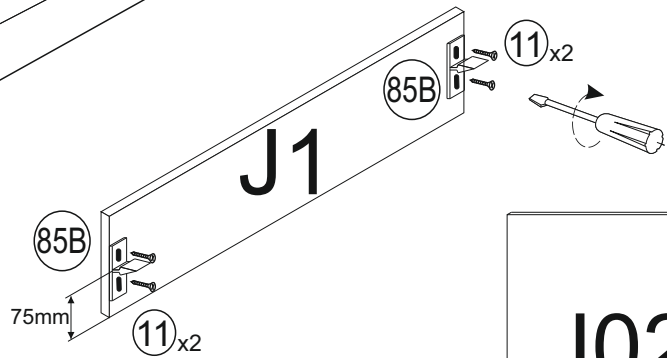
C2 467mm x 150mm



1

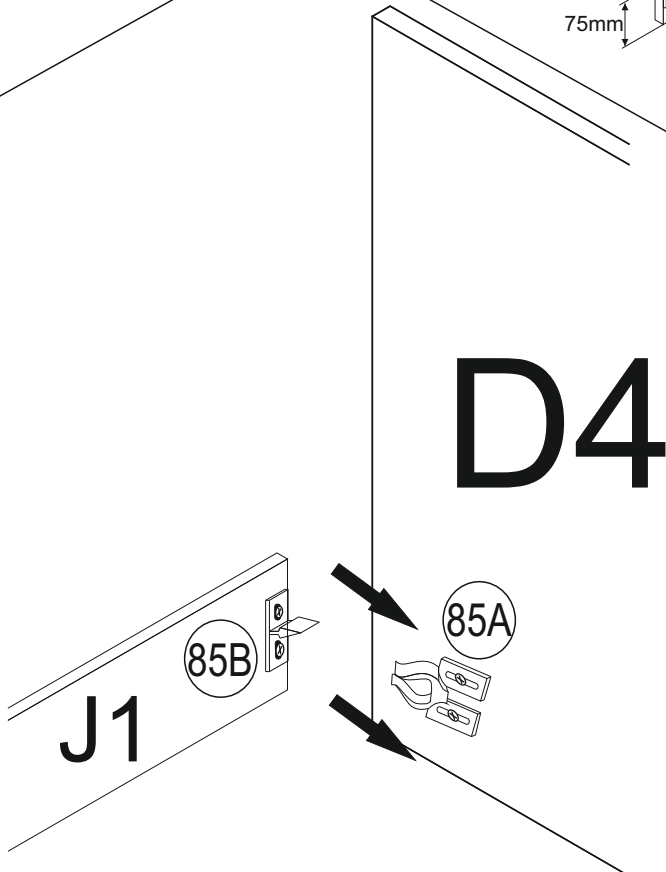


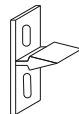
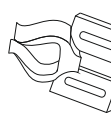

2



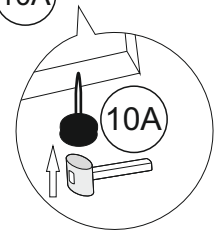
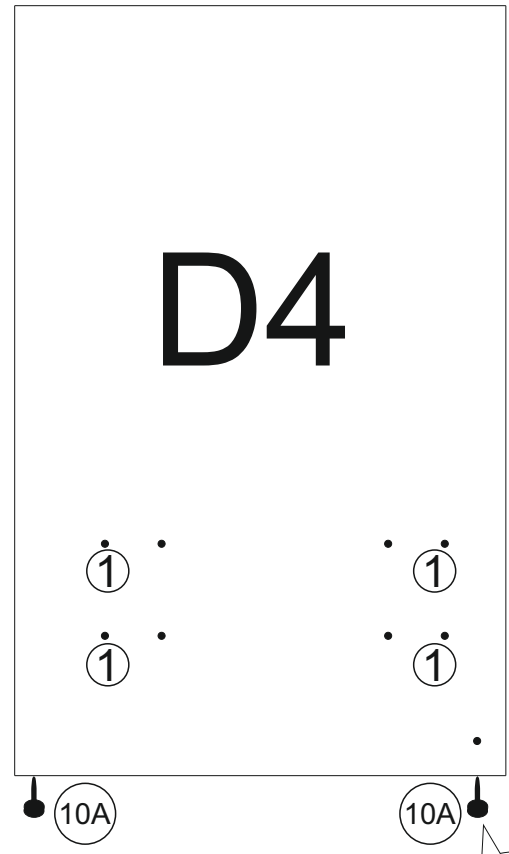
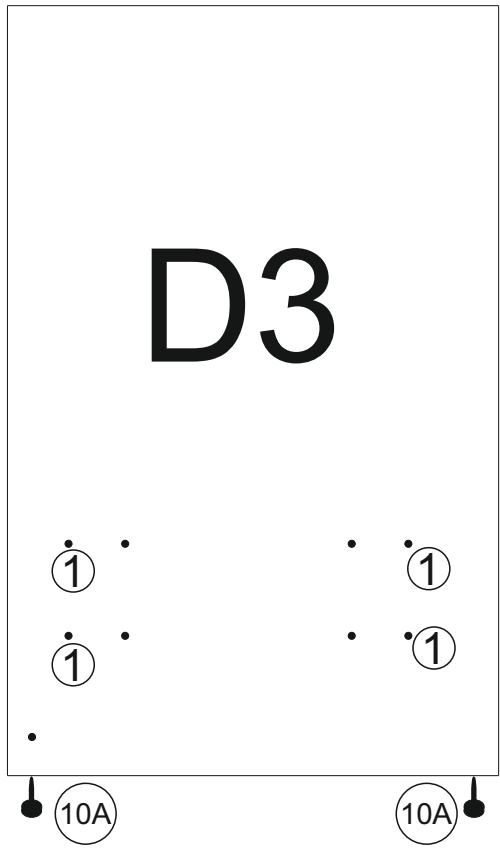
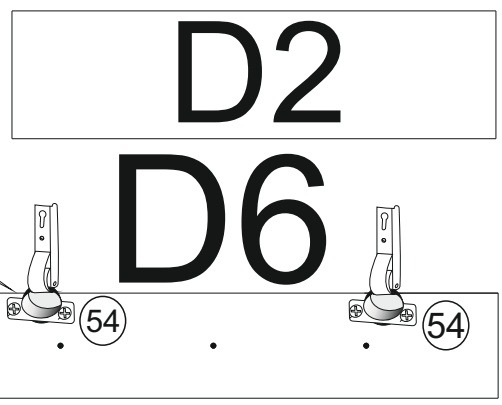
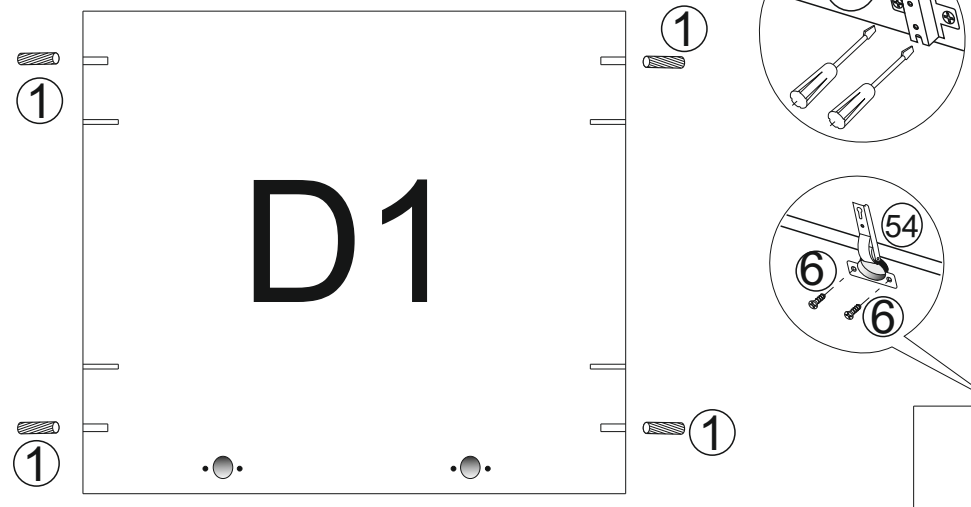
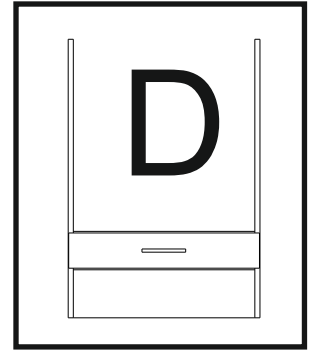
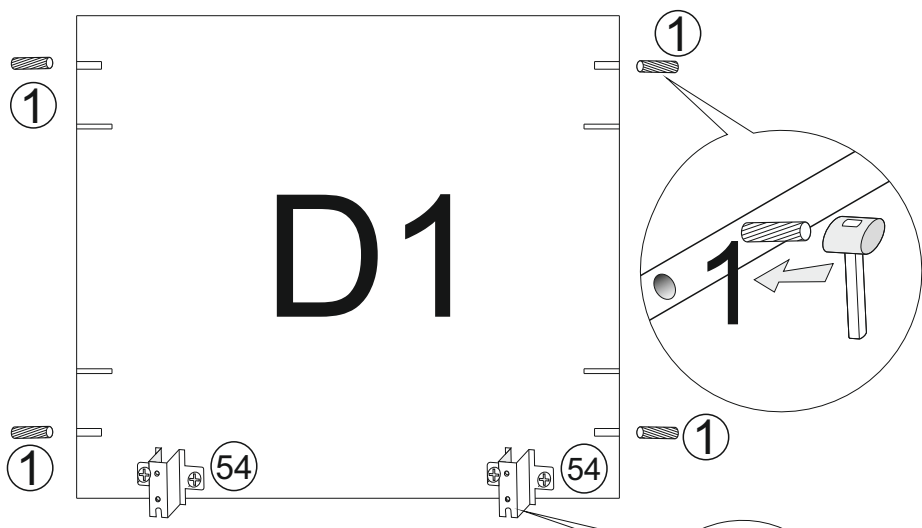
J1 600mm x 150mm

3

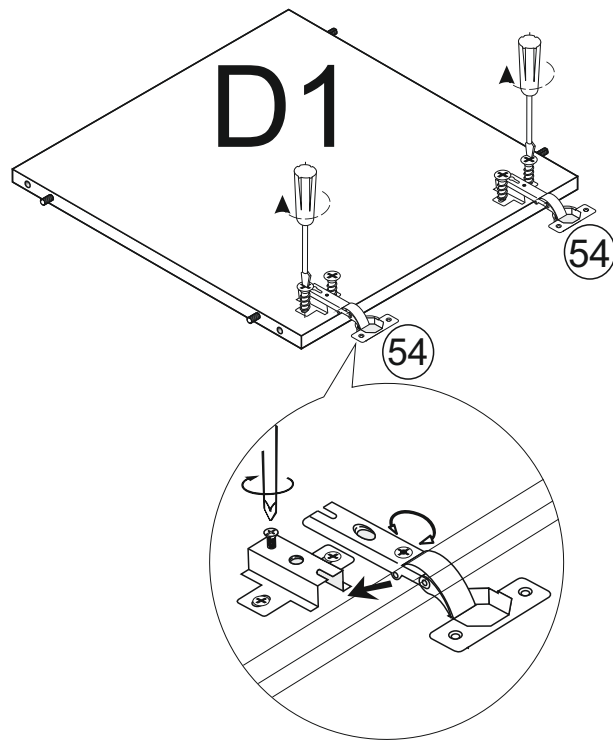


| | | |
|-----|---|------------|
| 85B |  | <u>x 2</u> |
| 85A |  | <u>x 2</u> |
| 11 |  3.5x13 | <u>x 8</u> |

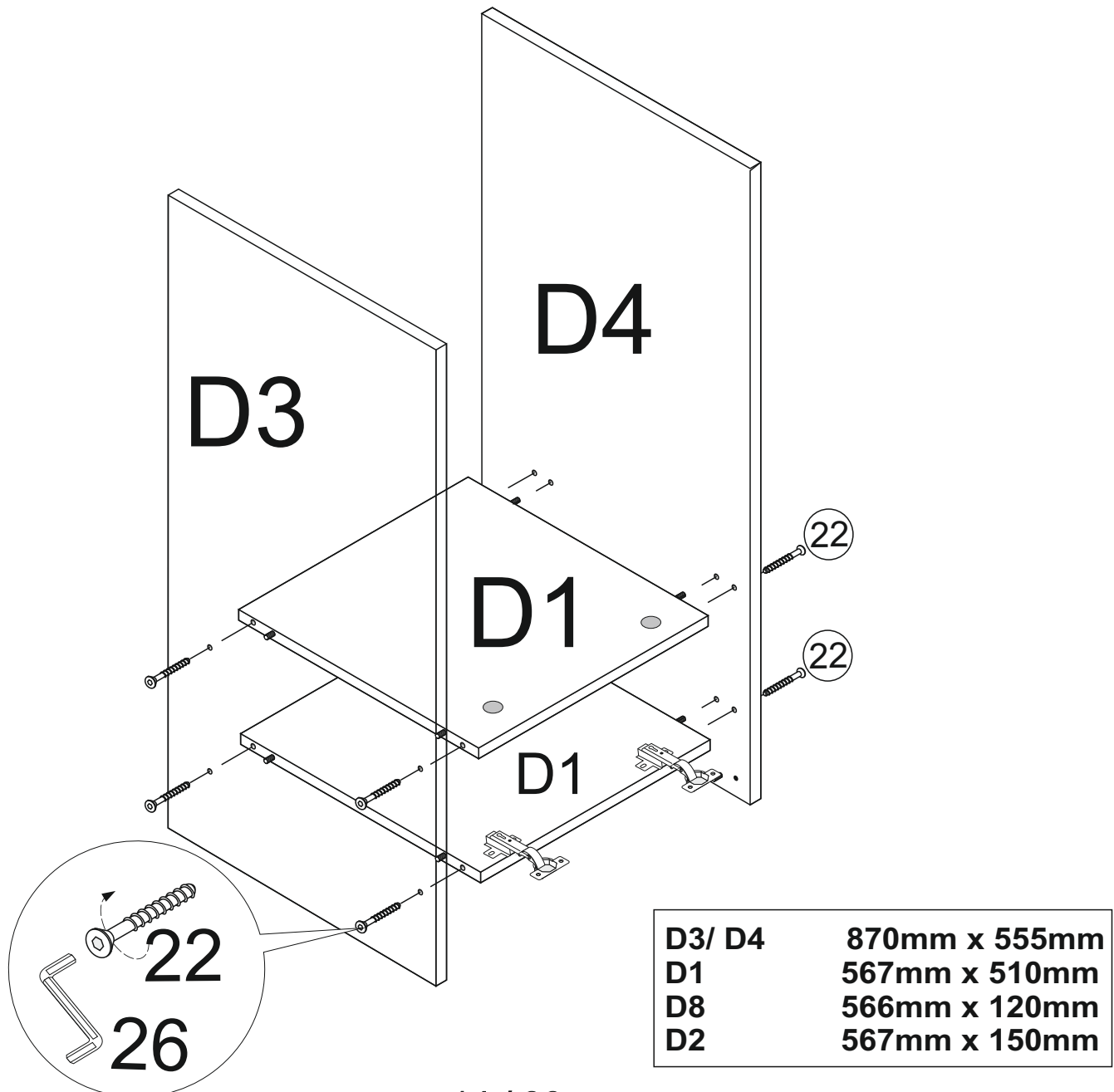
1



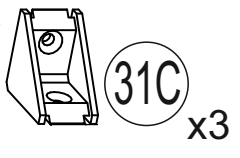
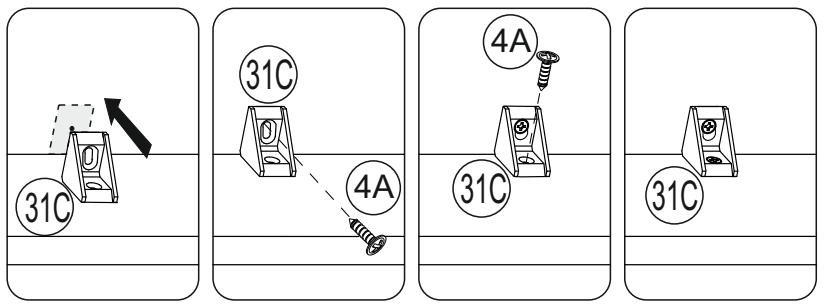
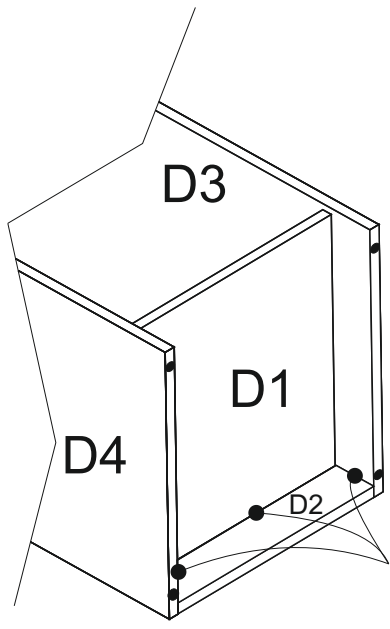
2



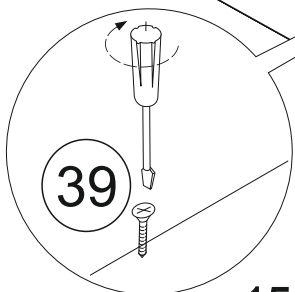
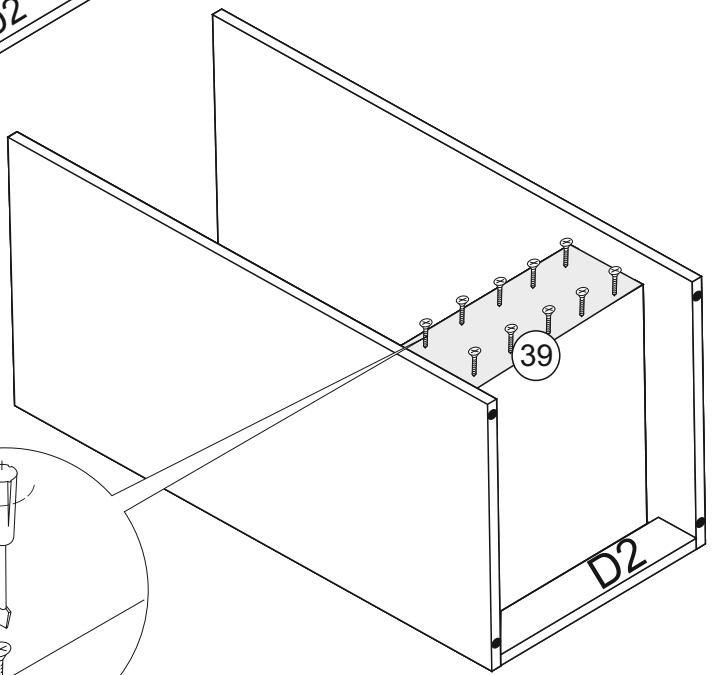
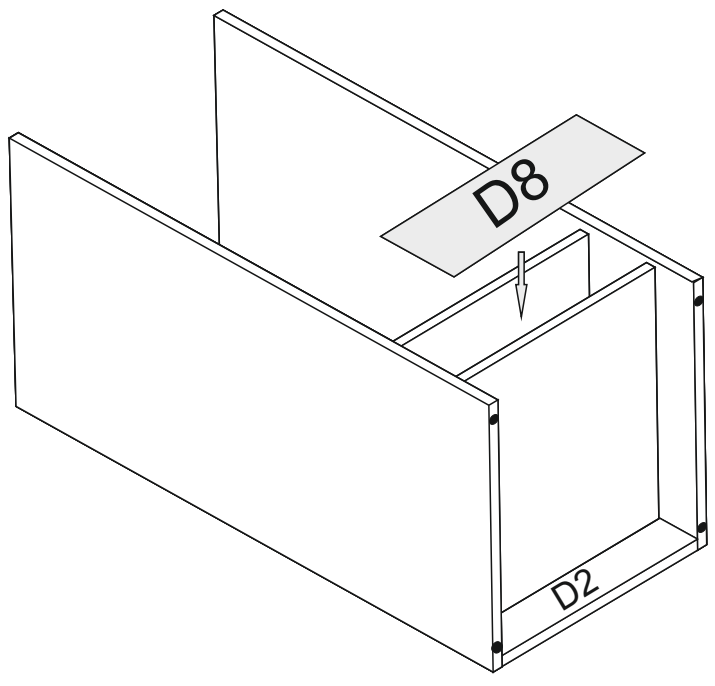
3

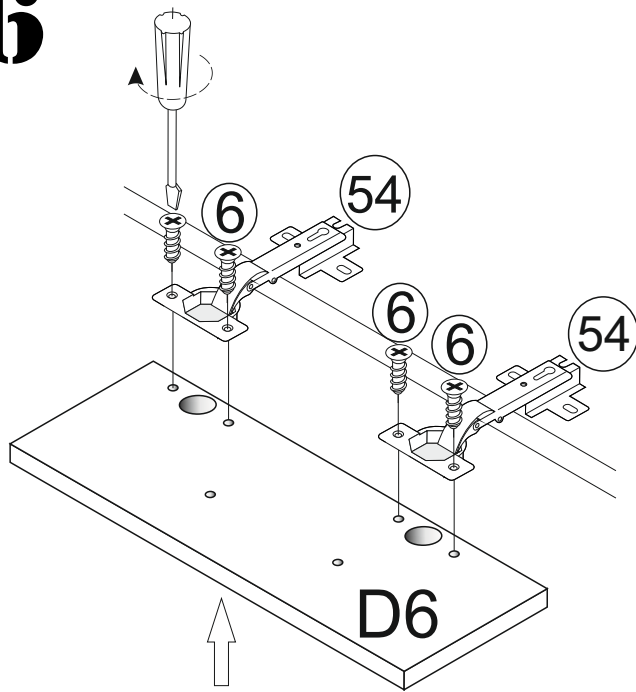
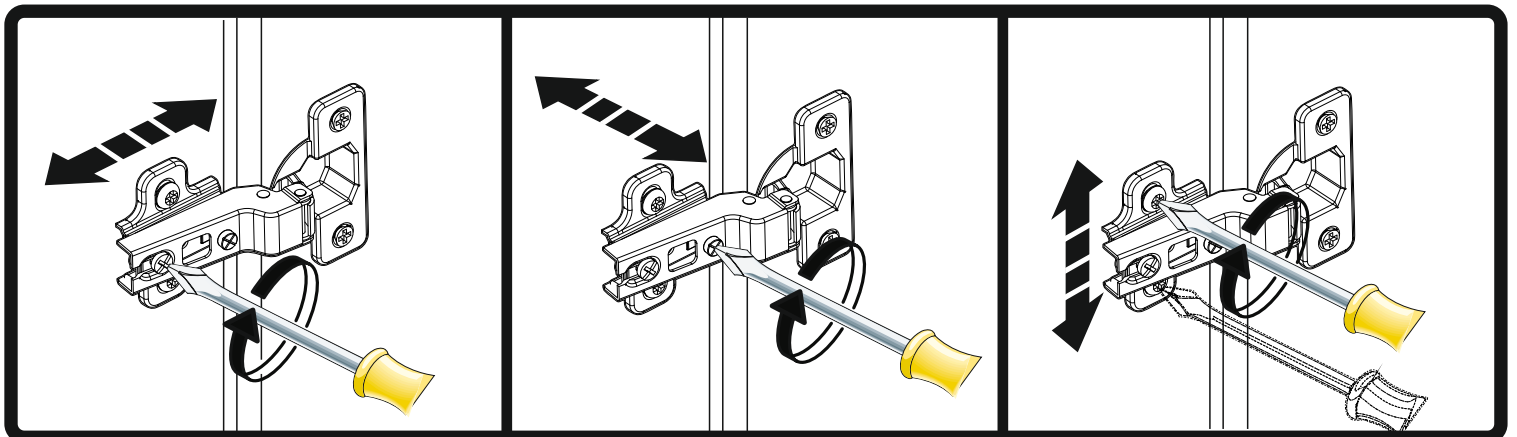
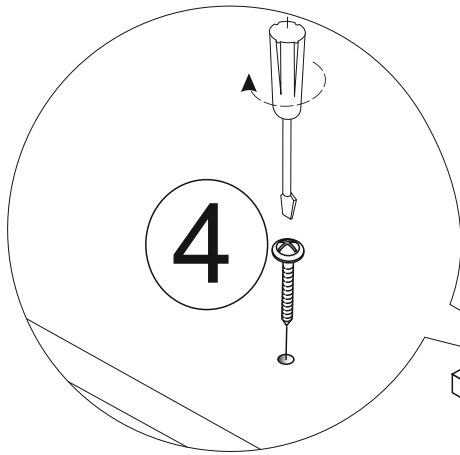
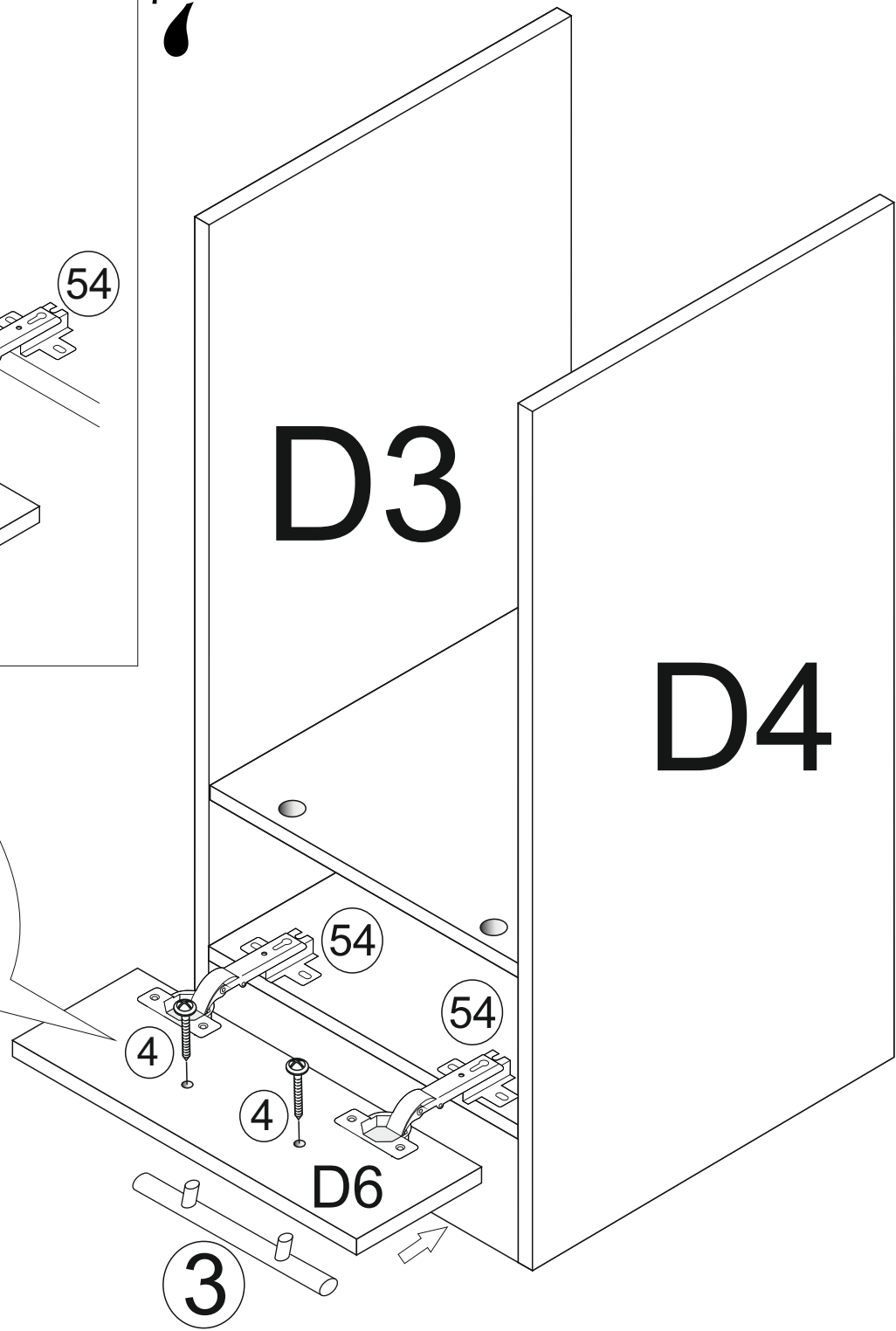


4



5

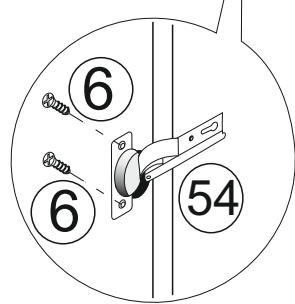
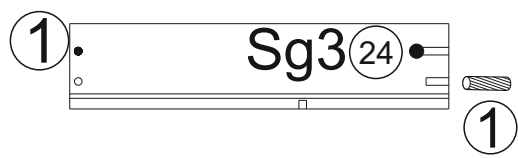
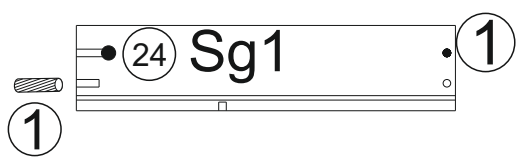
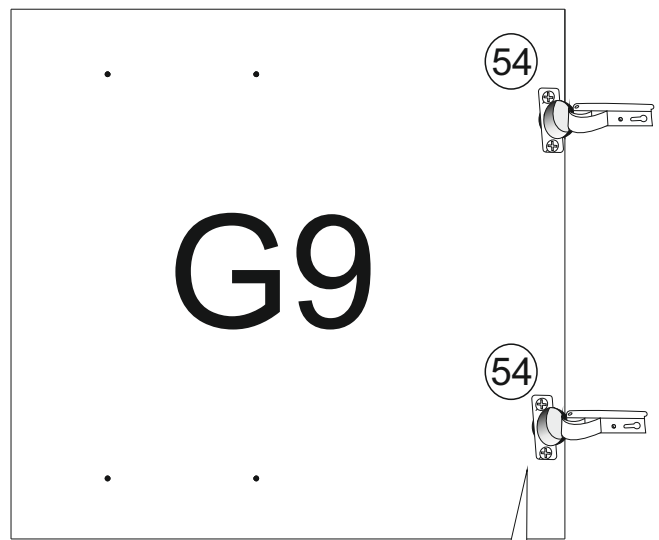
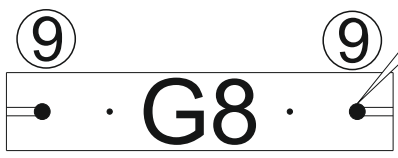
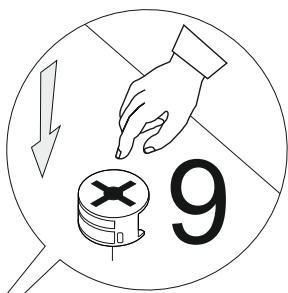
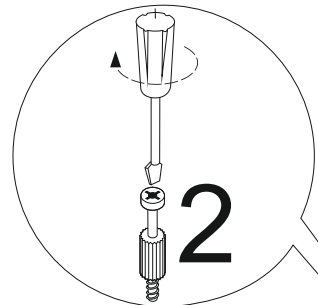
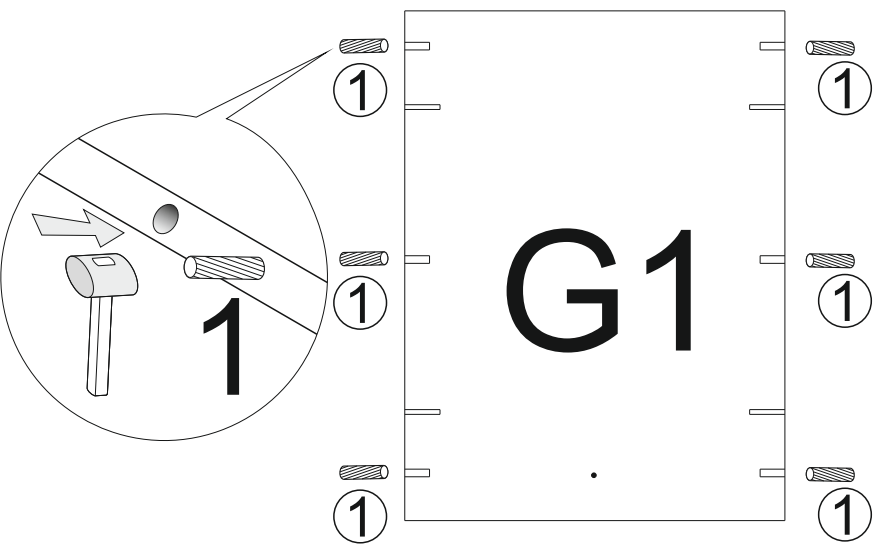
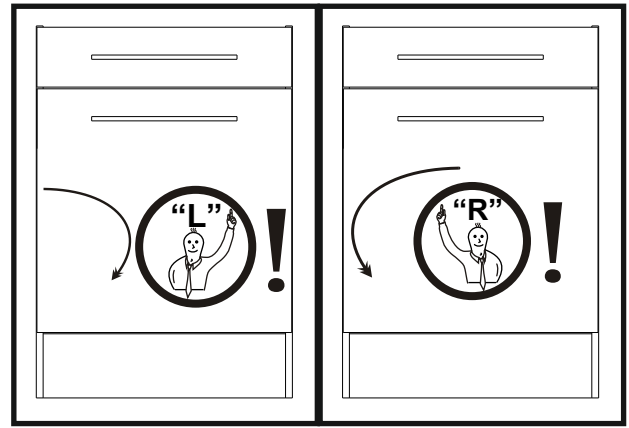
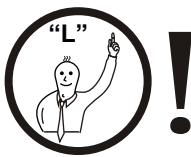


6**7**

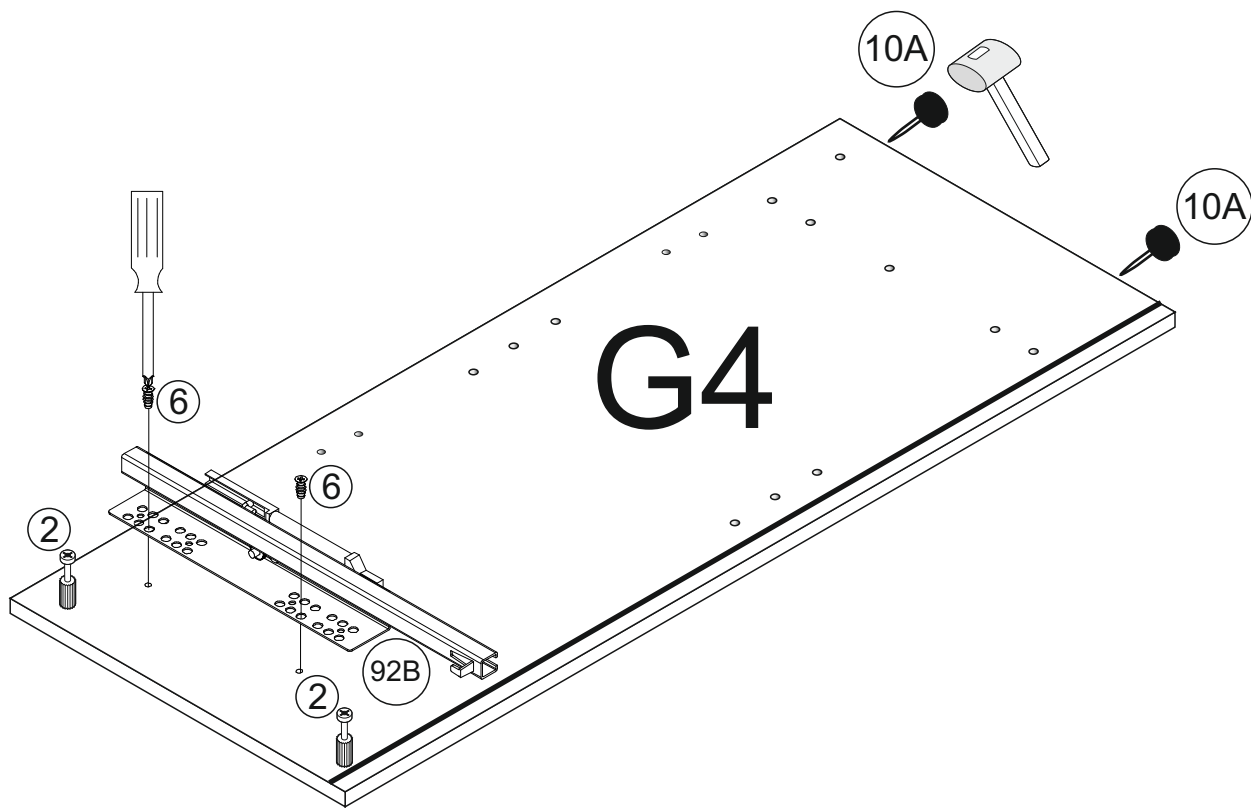
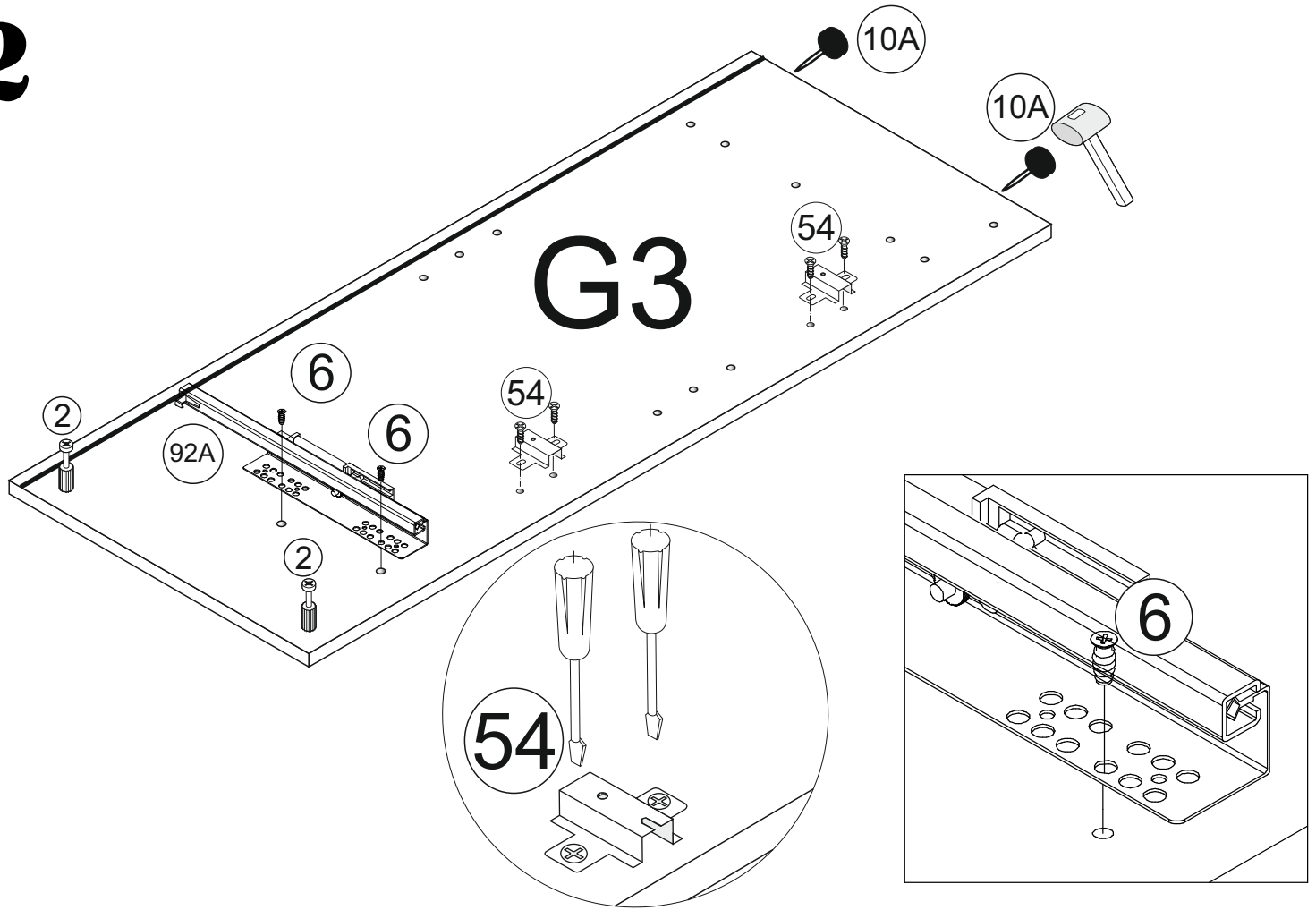
I

| | |
|---------|---------------|
| G1 | 467mm x 535mm |
| G8 | 467mm x 74mm |
| G3 / G4 | 870mm x 555mm |
| G9 | 570mm x 496mm |
| G6 | 140mm x 496mm |

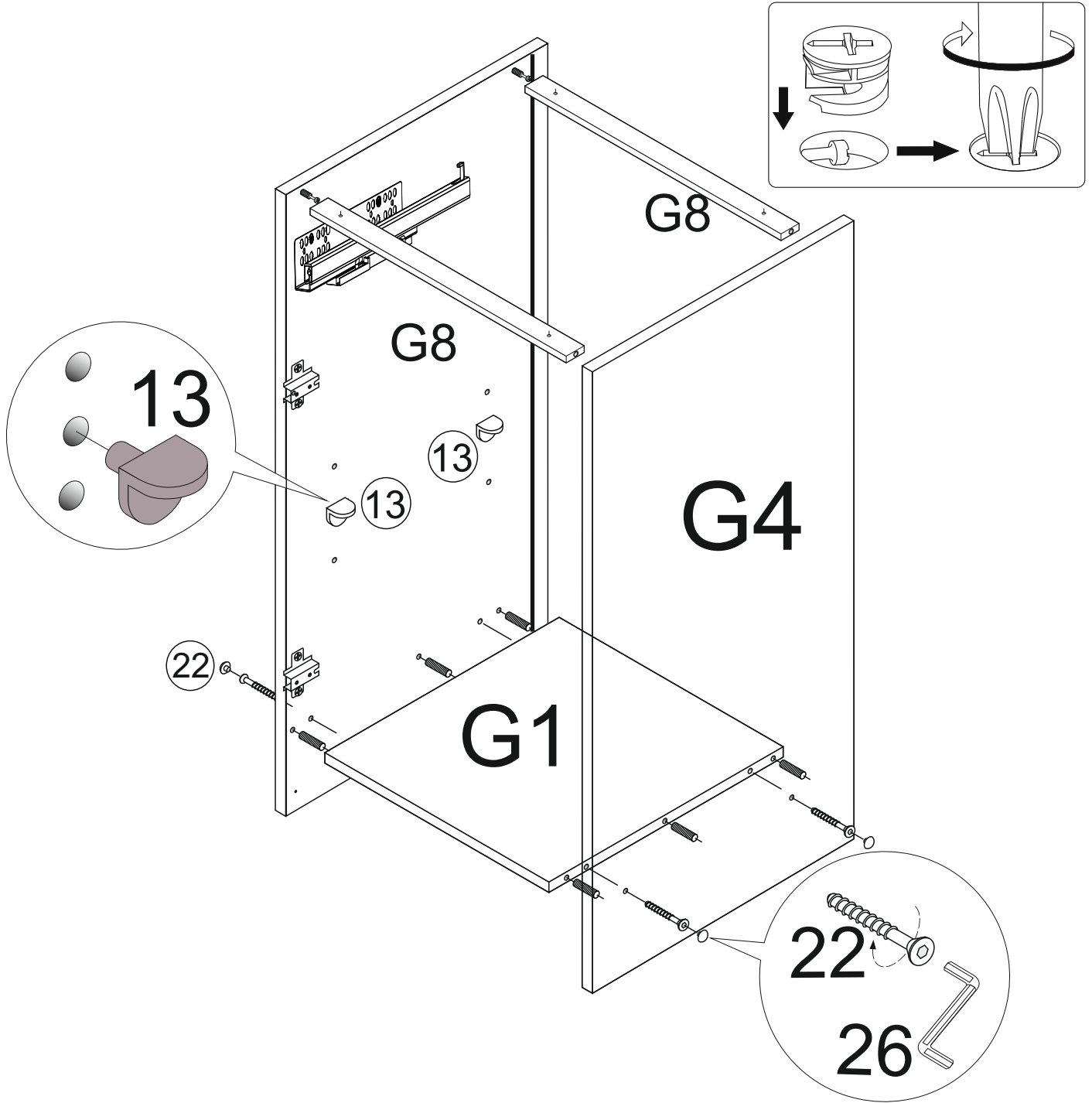
G



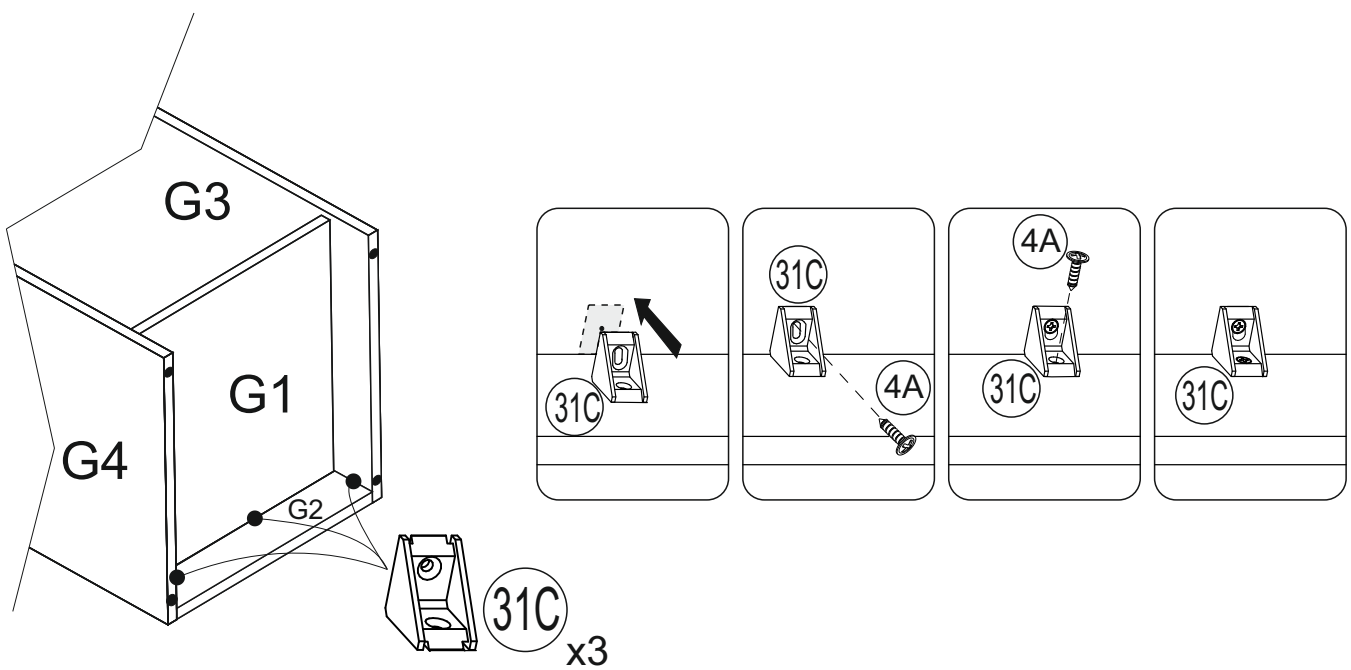
2

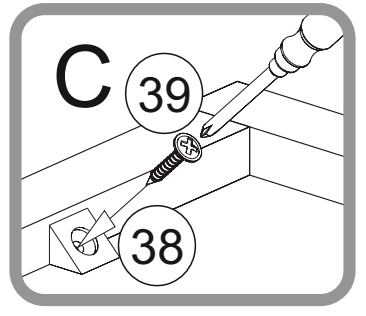
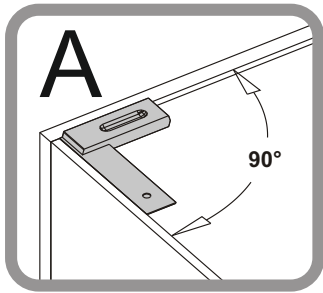
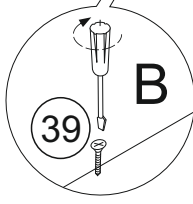
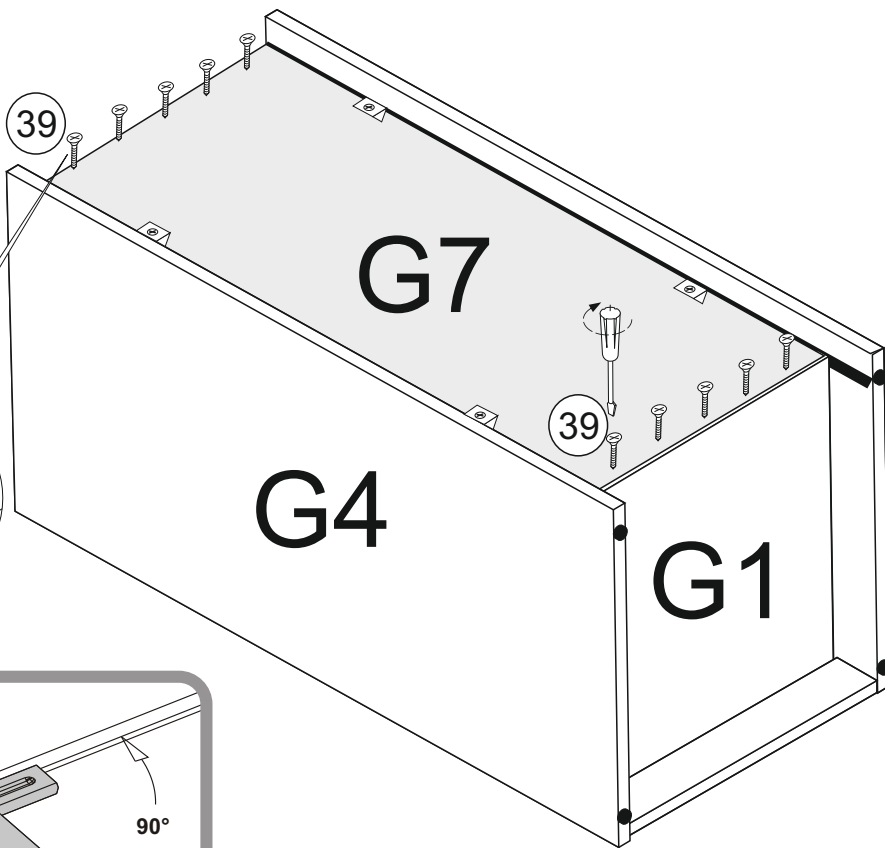
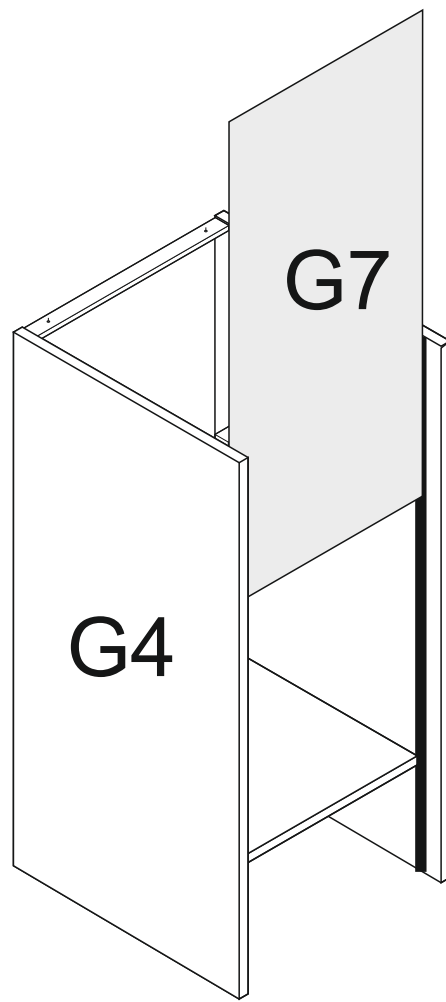


3



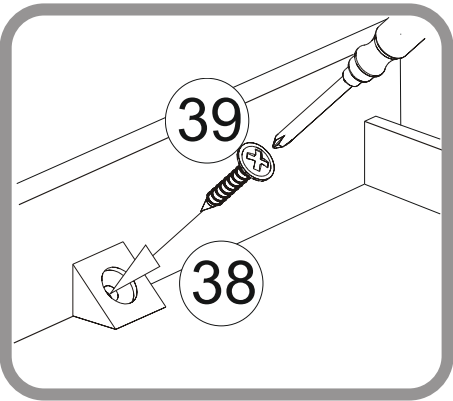
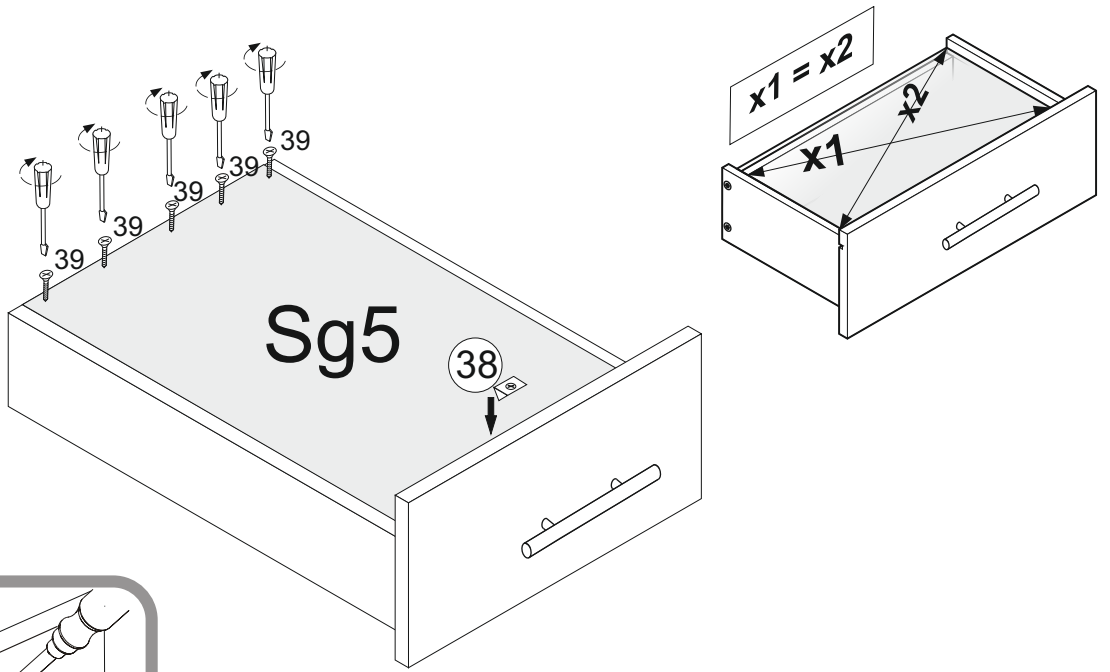
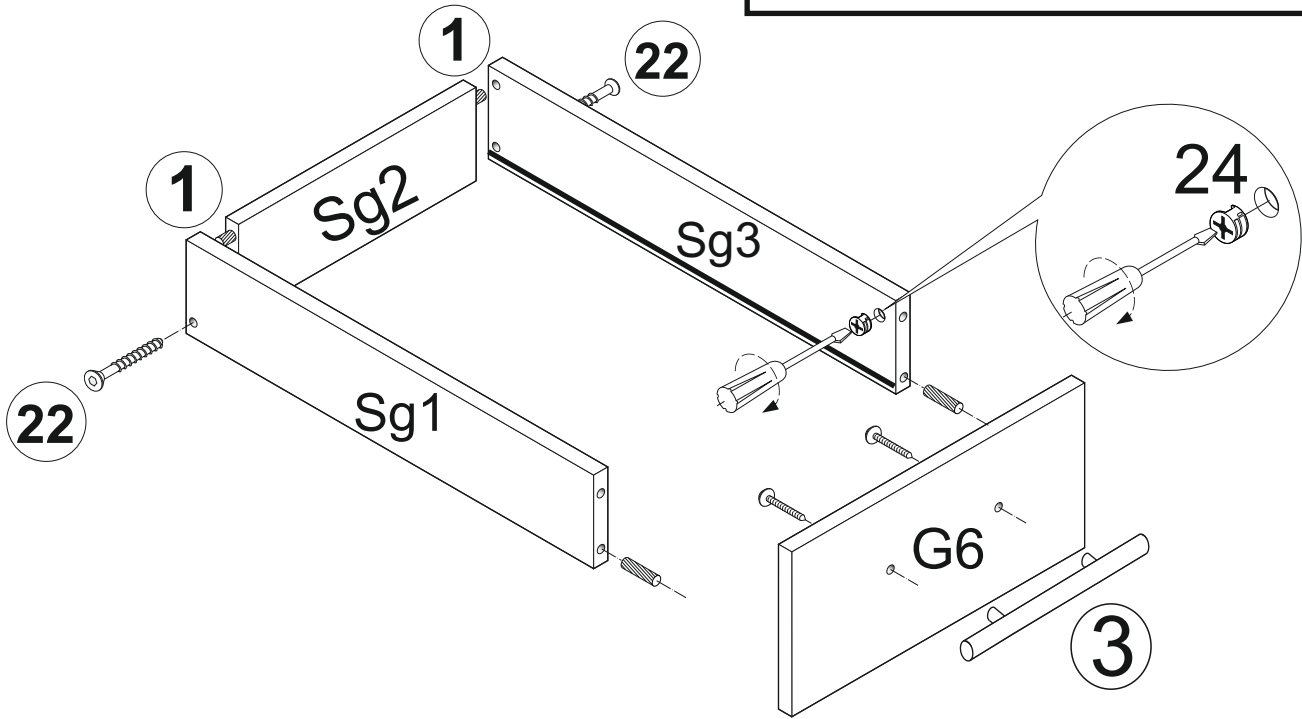
4

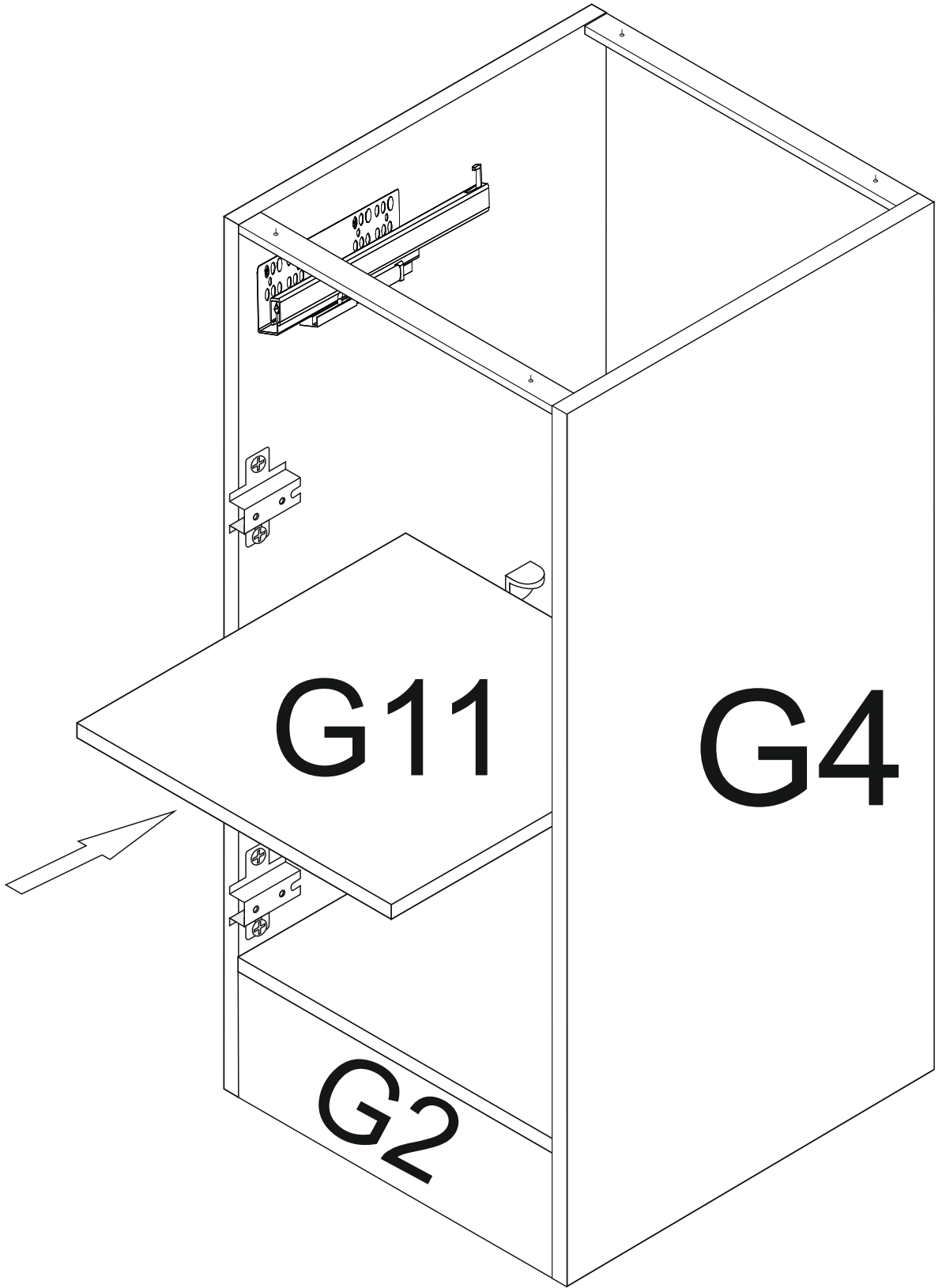




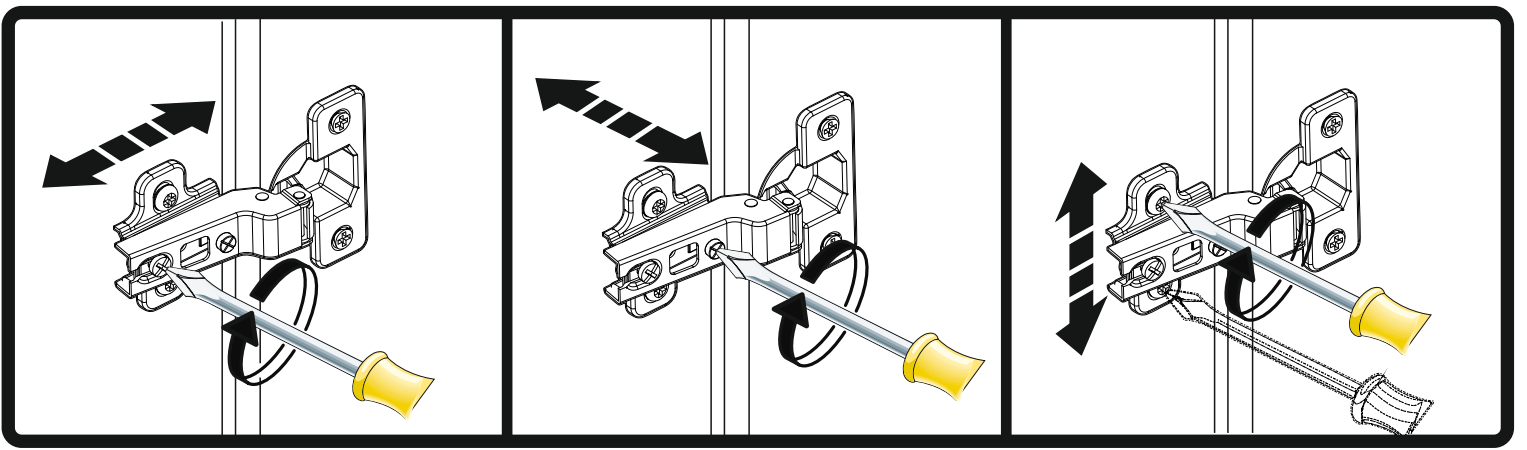
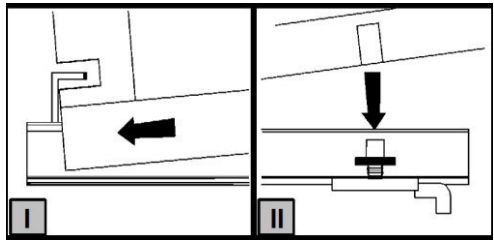
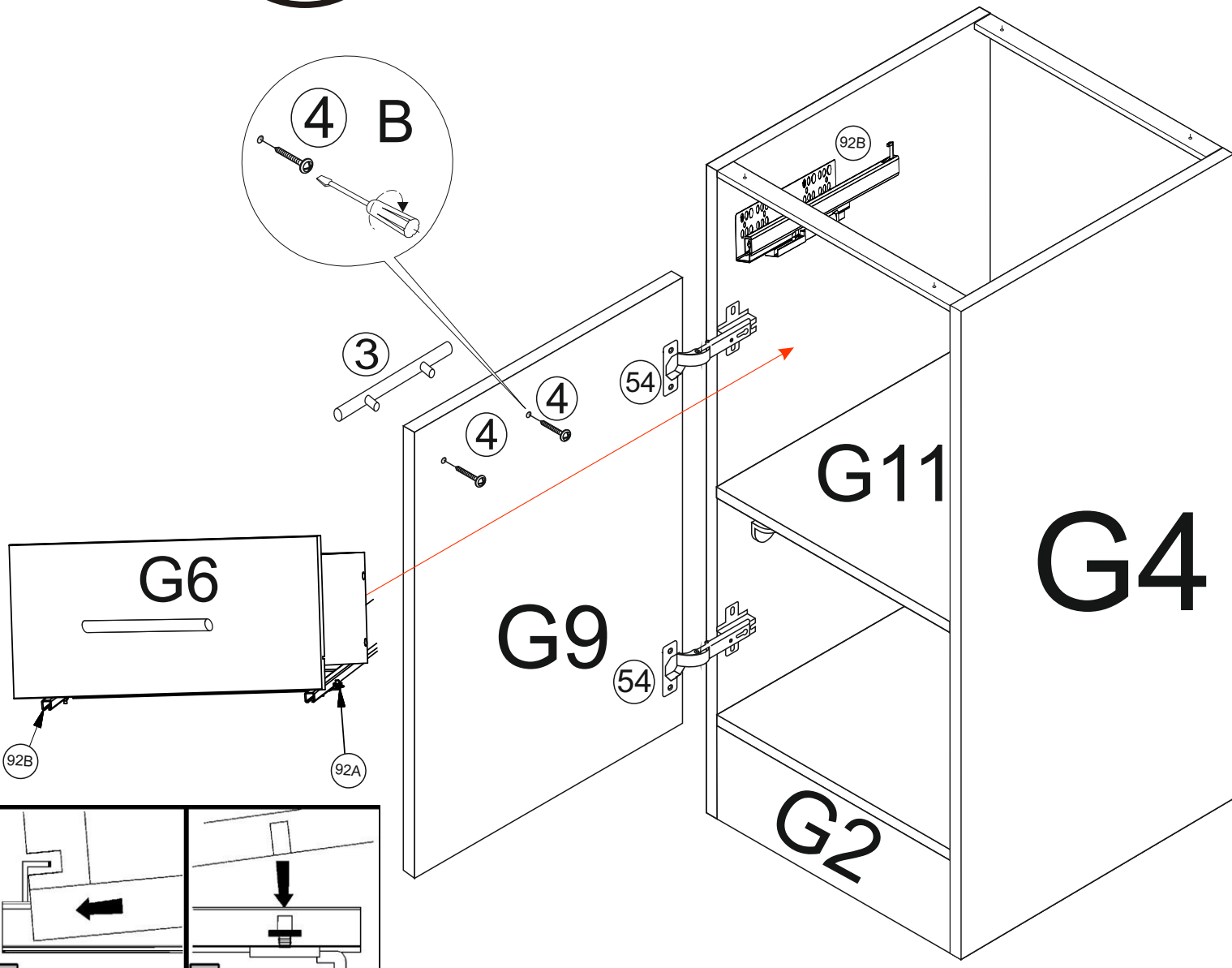
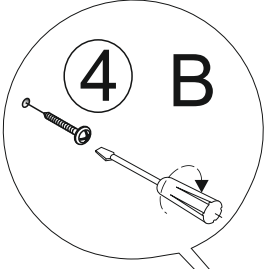
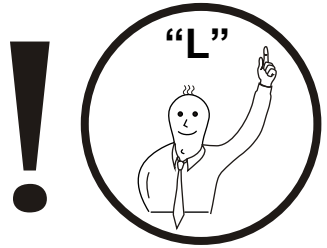
6

| | |
|----------------|----------------------|
| SG1/SG3 | 400mm x 96mm |
| SG2 | 428mm x 82mm |
| SG5 | 438mm x 405mm |

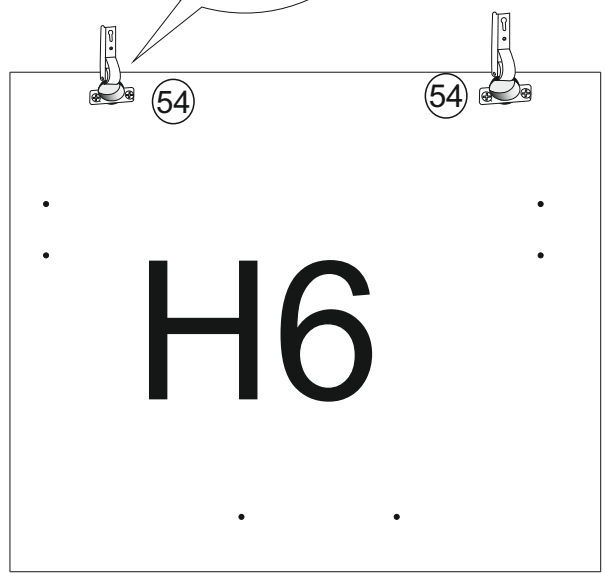
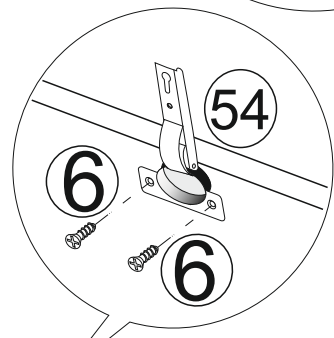
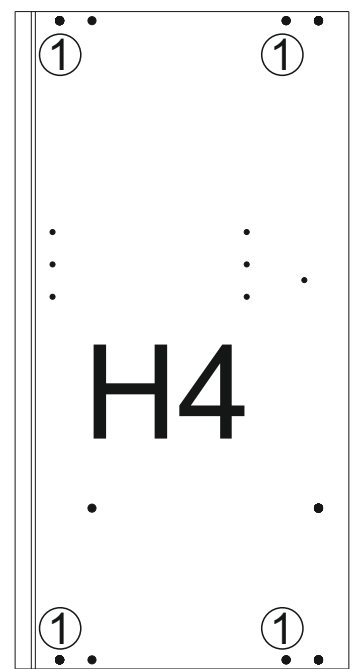
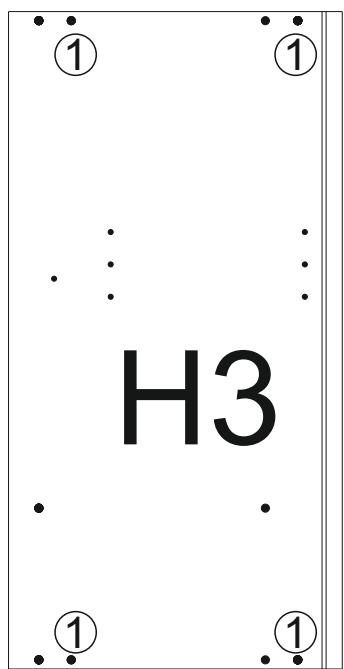
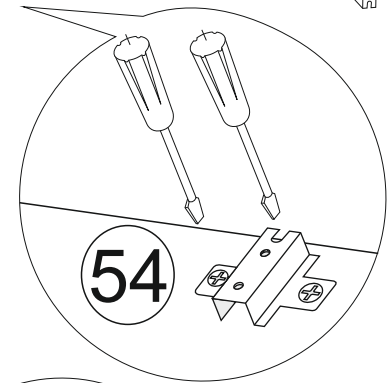
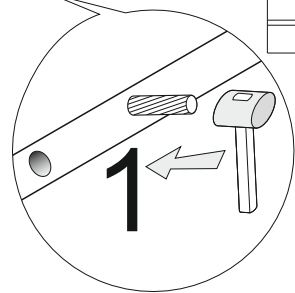
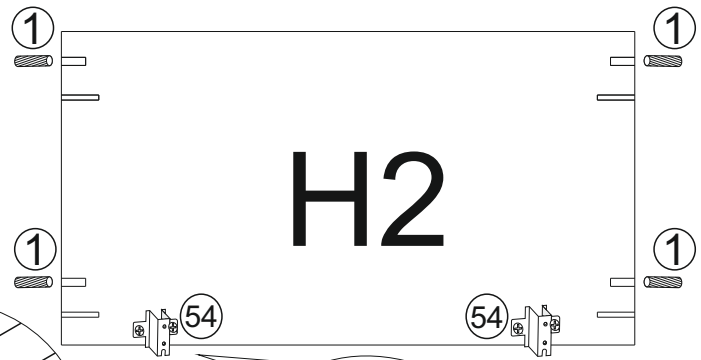
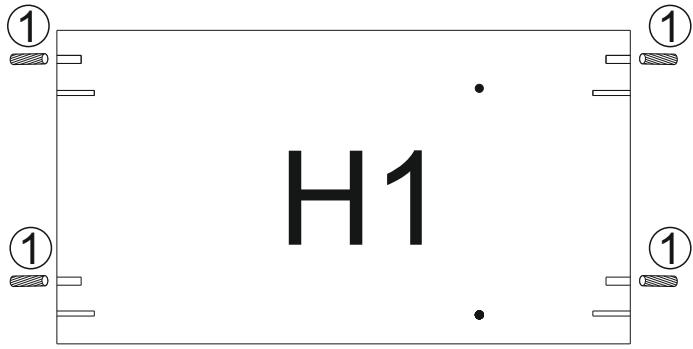
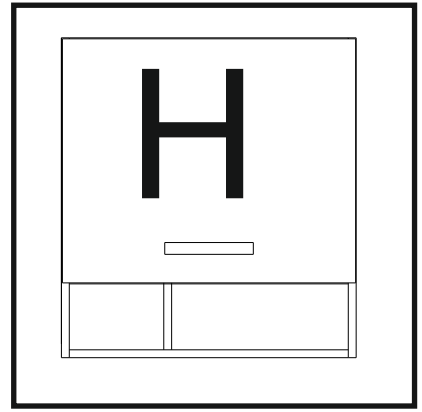
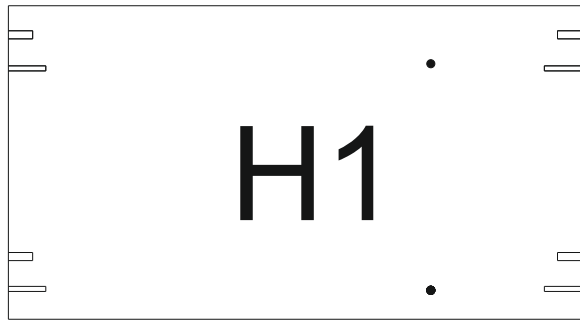




G11 467mm x 510mm

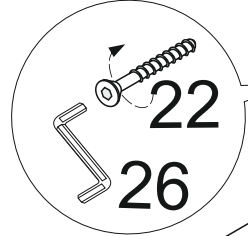
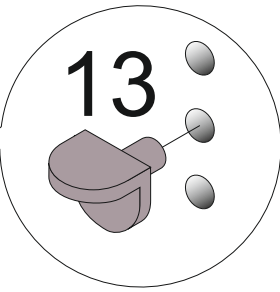
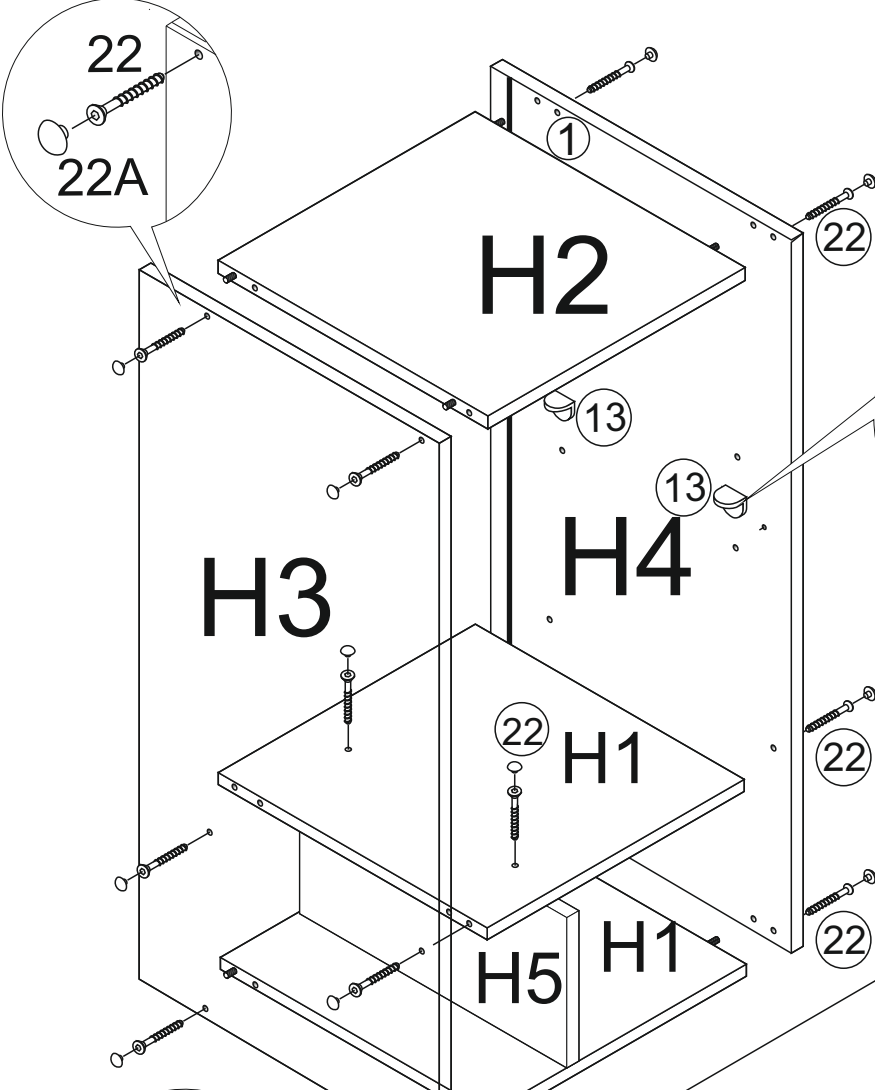


1

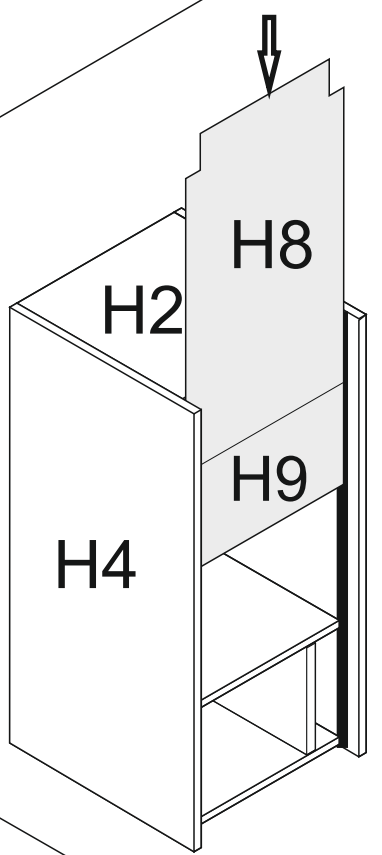


2

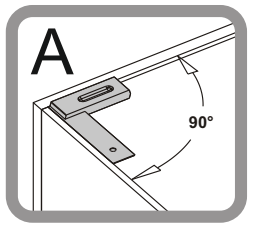
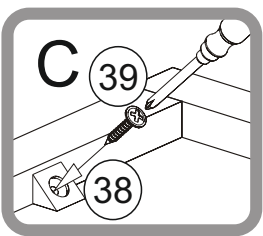
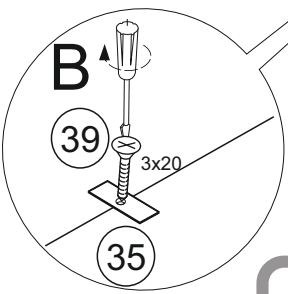
| | |
|--------|---------------|
| H3/ H4 | 650mm x 330mm |
| H1/ H2 | 767mm x 310mm |
| H8 | 488mm x 777mm |
| H9 | 157mm x 777mm |
| H5 | 134mm x 310mm |



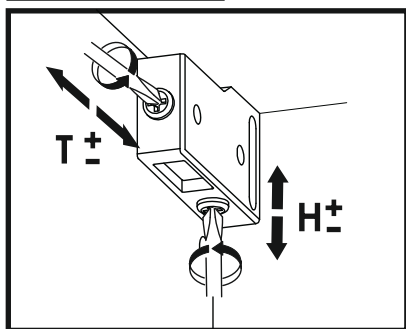
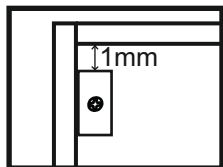
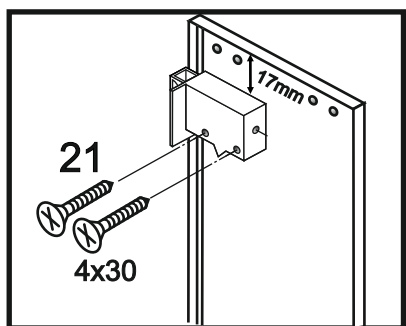
3



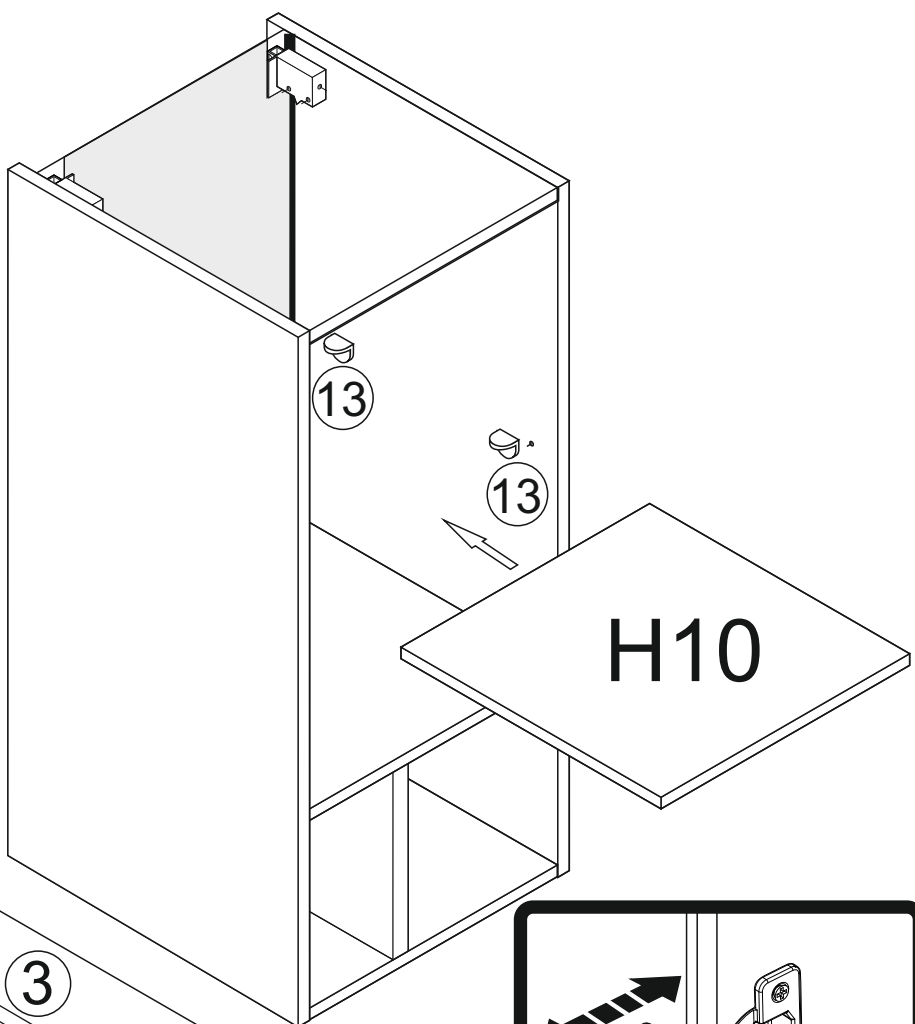
4



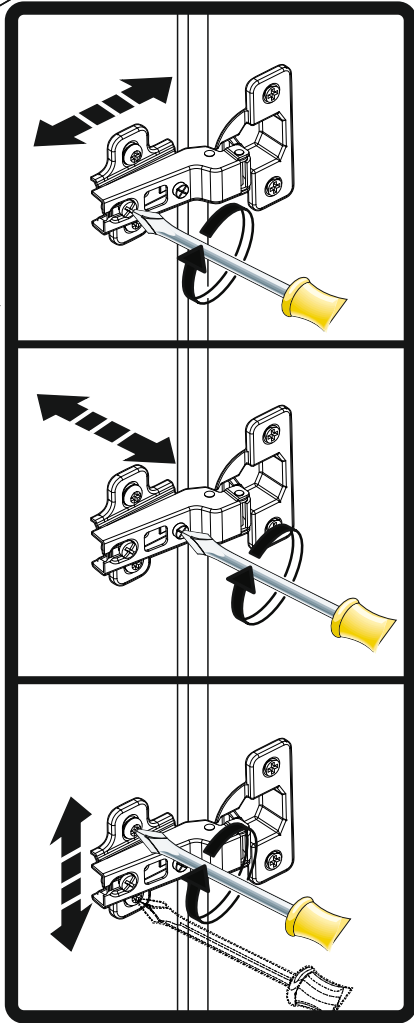
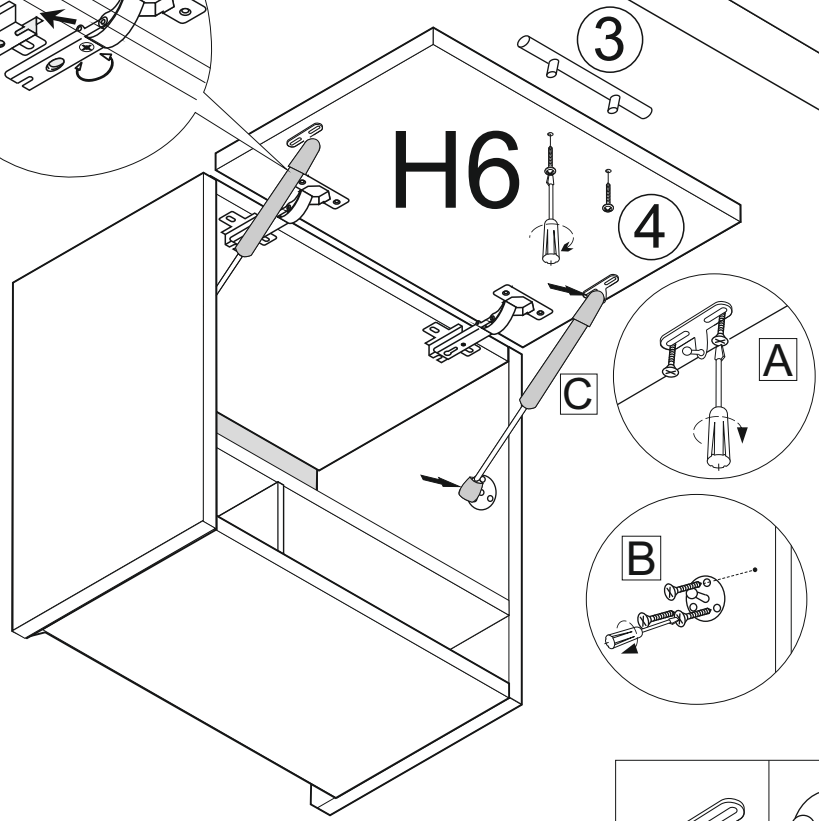
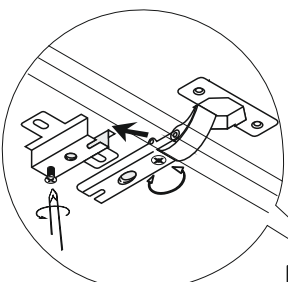
5



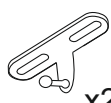
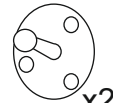
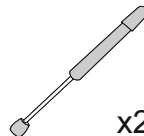
H6 496mm x 796mm
H10 767mm x 246mm

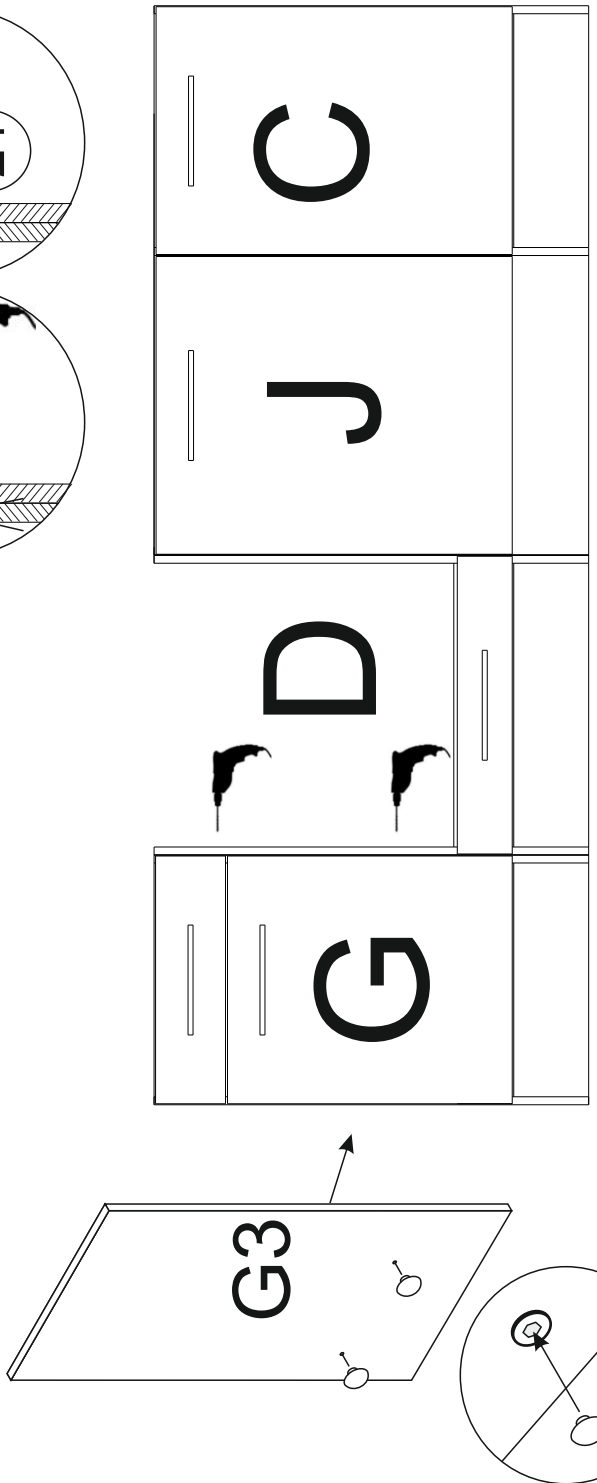
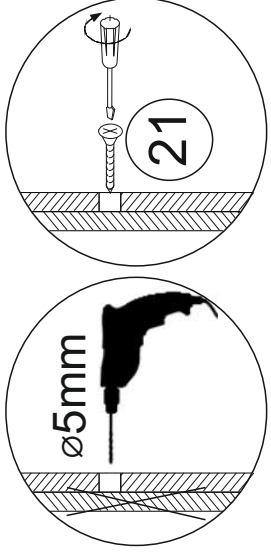
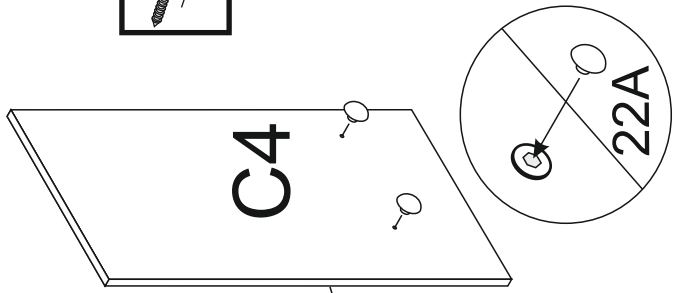
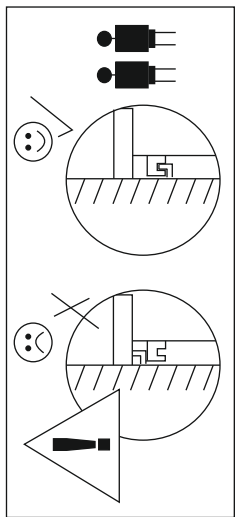
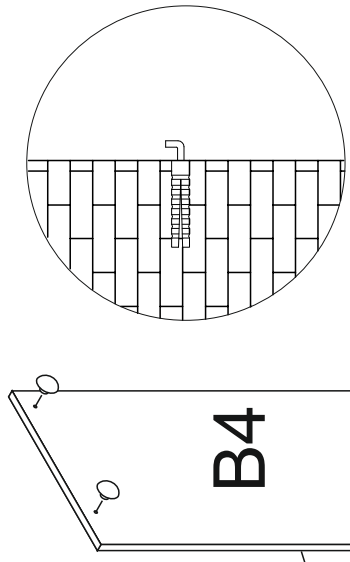
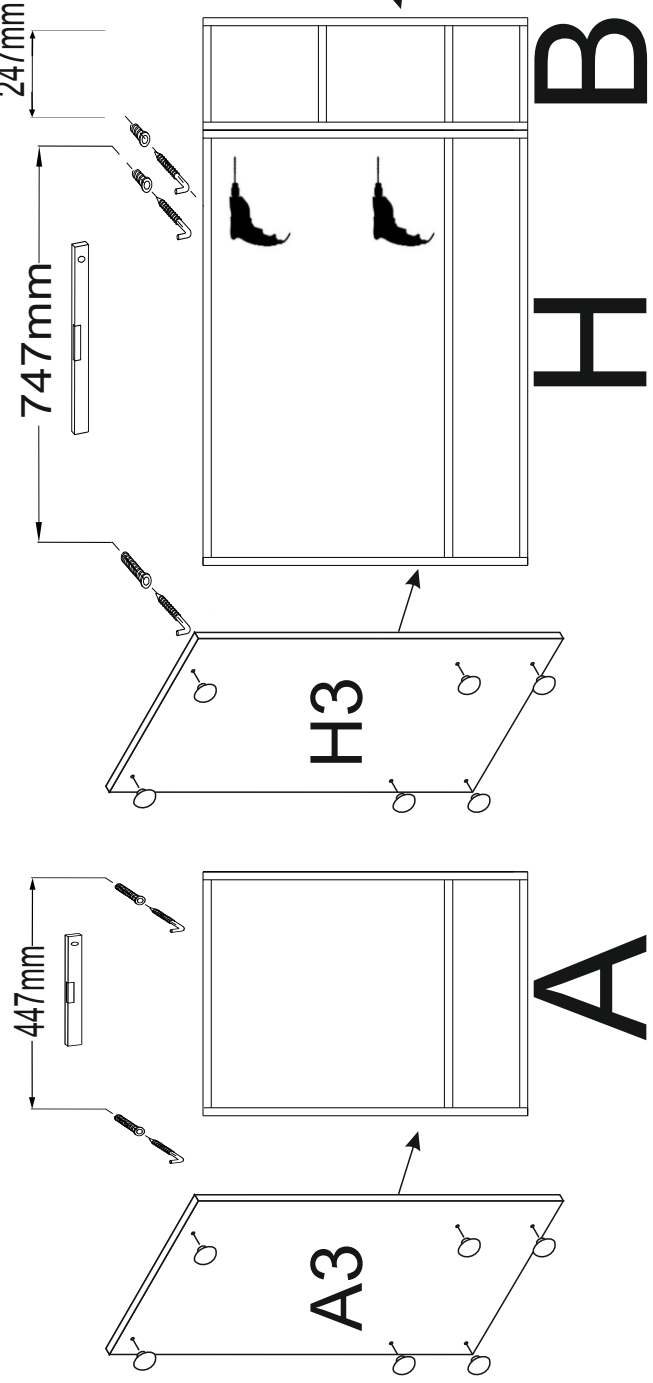


6

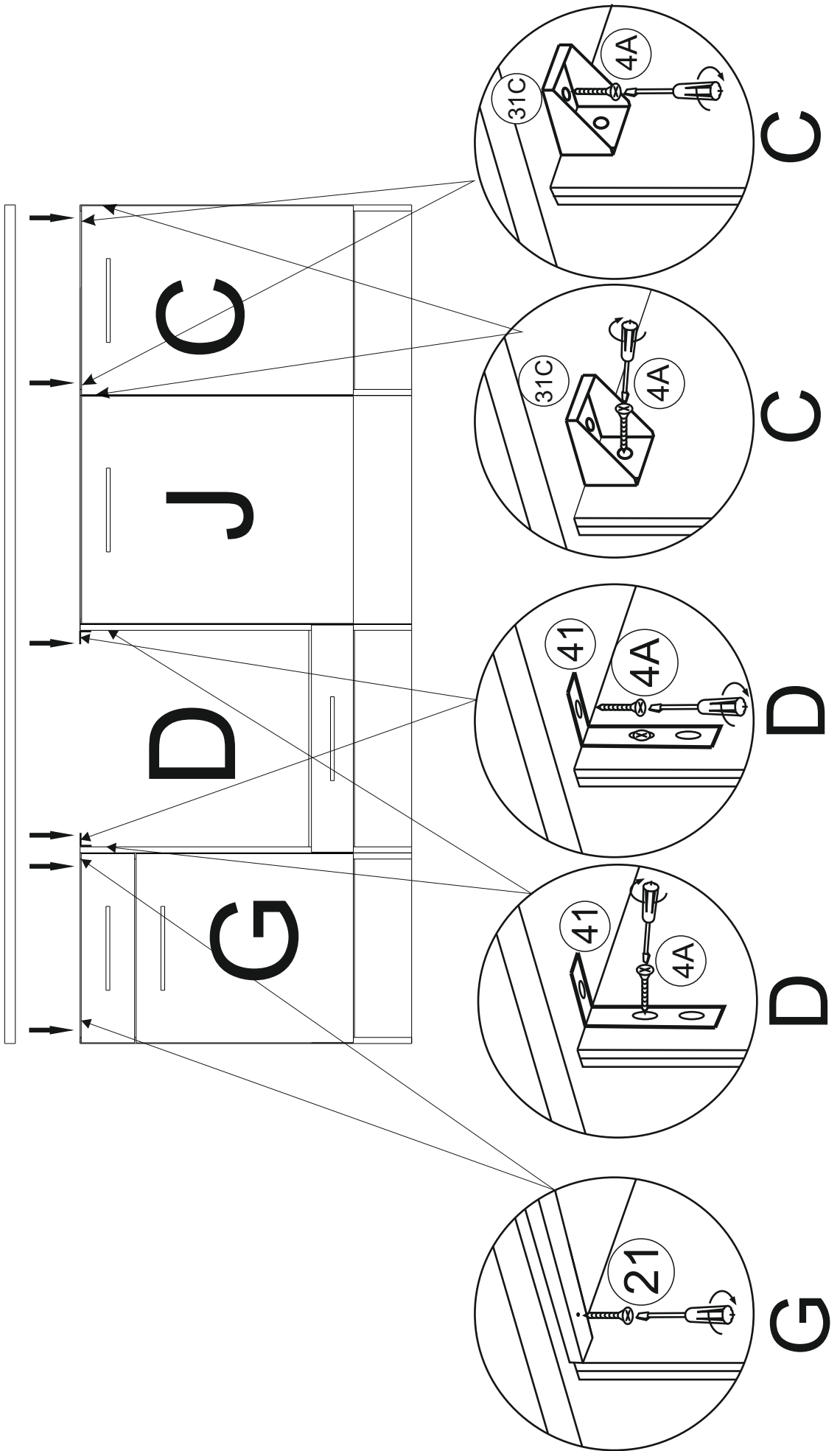


H6 496mm x 796mm

| | | |
|--|--|---|
|  x2 |  x2 |  x2 |
| 76A | 76B | 76C |



Z1



Allgemeine Hinweise

Die Montage einer Einbauküche sollte von entsprechend geschulten Fachkräften durchgeführt werden. Vor der Montage müssen die Montagehinweise gelesen werden.

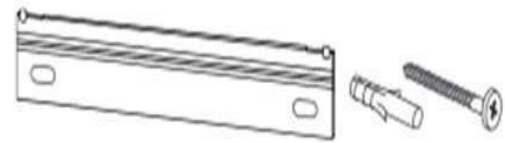
Spezielle, weiterführende Montageanleitungen und Hinweise liegen den Geräten, Spülen, Beleuchtungen und Sonderausstattungen bei und müssen zusätzlich beachtet werden.

Für die Befestigung von Wandhängeelemente gilt:



Wir legen kein Befestigungsmaterial bei. Bitte prüfen Sie die gegebene Wandbeschaffenheit und wenden Sie sich an den örtlichen Fachhandel zum Erwerb der passenden Dübel / Haken / Aufhängeschienen / Schrauben

Für die Aufhängung können entweder Haken oder Aufhängeschienen verwendet werden.



Die Hängeschränke können bei korrekter Montage mit ca. 40 kg belastet werden. Achten Sie auf eine gleichmäßige Lastverteilung

Bei Nichtbeachtung der Montagehinweise können wir entstandene Schäden keine Haftung übernehmen

Achten Sie darauf bei Einzelschränken, oder der gesamten Küchenzeile eine Kippsicherung anzubringen

Sanitär- und Elektroinstallationen dürfen nur von einer entsprechenden Fachkraft vorgenommen werden

Vor Bohrarbeiten muss geprüft werden, dass an der Stelle des Bohrens keine Leitungen für Gas, Wasser, Strom, Heizung oder Abflüsse verlegt wurden

Es dürfen keine verändernden Manipulationen am Zubehör oder an Elektrogeräten vorgenommen werden. Dies gilt insbesondere für Befestigungsbohrungen.

Überprüfen Sie vor der Montage ob alle Anschlüsse vorhanden sind und fachgerecht ausgeführt wurden

Die Küche beinhaltet verschluckbare Kleinteile. Kinder unter 3 Jahre nicht ohne Beaufsichtigung lassen



Empfohlenes Vorgehen bei der Küchenmontage:

Planen Sie den genauen Montageort unter Berücksichtigung Ihrer Sanitär- und Elektroanschlüsse

Prüfen Sie ob Ihr Kühl- Gefriergerät Lüftungsauslässe im Sockelbereich bzw. im Bereich der Arbeitsplatte benötigt

Erwerben Sie ggf. passende Lüftungsgitter im Fachhandel und schneiden Sie den Sockel bzw. die Arbeitsplatten gemäß den Anweisungen des Geräteherstellers aus.

Legen Sie fest, ob Sie die Türen mit Rechts- oder Linksanschlag montieren wollen

Montieren Sie zunächst die Unterschränke und richten Sie diese mit einer Wasserwaage aus.



Erst wenn alles exakt steht, verbinden Sie die einzelnen Schränke mit Schrauben. Damit dabei nichts verrutscht, empfehlen wir Ihnen dringend den Einsatz von zwei Schraubzwingen. Die Schrankoberflächen schützen Sie mit Zulagehölzern vor Eindrücken.

Ermitteln Sie durch exaktes Messen die Positionen der Bohrungen für die Hängebeschläge

Legen Sie die Arbeitsplatte auf die Korpusse, richten Sie sie aus, und fixieren Sie sie mit Zwingen. markieren Sie die Lage und -breite des Herdunterschrankes.

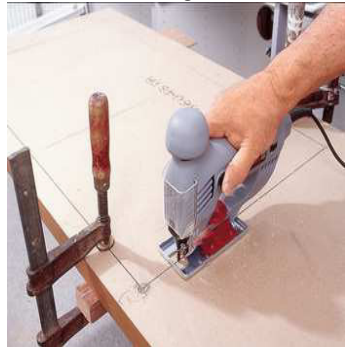
Auf der Unterseite der Arbeitsplatte reißen Sie im markierten Bereich den Herdplattenausschnitt auf. Mitteln Sie sie aus, so dass die Spüle mittig im Unterschrank sitzt und vorne und hinten die Plattenrestbreite gleich wird.



Empfohlenes Vorgehen bei der Küchenmontage:

Bohren Sie in den vier Ecken jeweils ein 10-mm-Loch zum leichteren Einsetzen der Stichsäge, und schneiden Sie den Herdausschnitt entlang Ihrer Risse aus. Arbeiten Sie immer von der Plattenunterseite, damit die Plattenoberfläche durch die Stichsäge nicht ausfasert. Schalten Sie dazu auch den Pendelhub an Ihrer Stichsäge, sofern vorhanden, aus.

Zum Schutz der Holzteile können Sie rundum die Sockelteile eine Silikonnaht ziehen



Empfohlenes Vorgehen bei der Küchenmontage:

Bohren Sie in den vier Ecken jeweils ein 10-mm-Loch zum leichteren Einsetzen der Stichsäge, und schneiden Sie den Herdausschnitt entlang Ihrer Risse aus. Arbeiten Sie immer von der Plattenunterseite, damit die Plattenoberfläche durch die Stichsäge nicht ausfasert. Schalten Sie dazu auch den Pendelhub an Ihrer Stichsäge, sofern vorhanden, aus.

Zum Schutz der Holzteile können Sie rundum die Sockelteile eine Silikonnaht ziehen

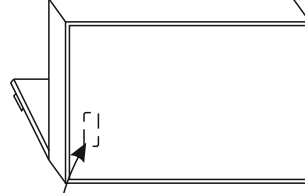


HILDE APO

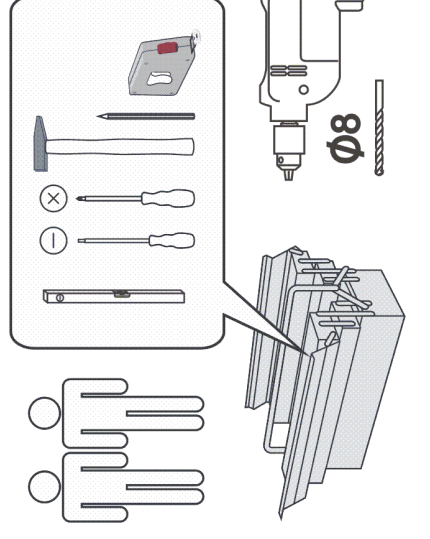
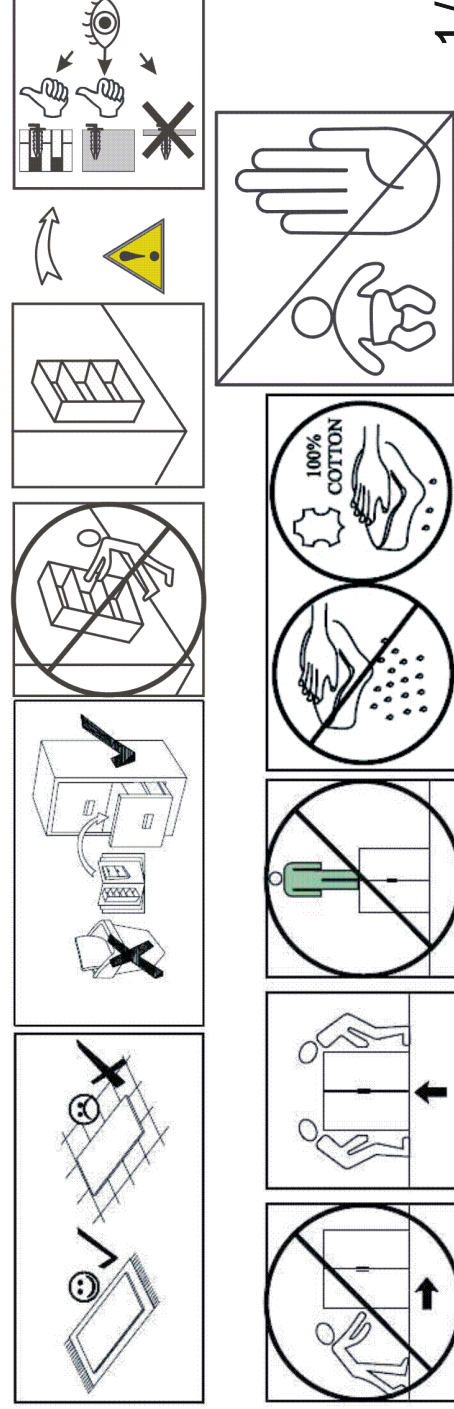
73317

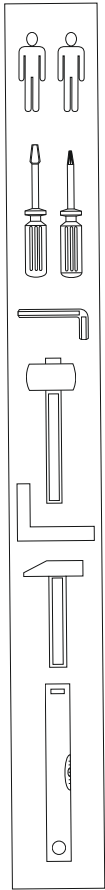
RESPEKTA

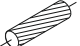
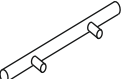

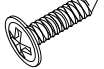

XXXXXXXXXX serie: xxx
.....
.....
Hergestellt für:
.....
.....



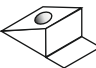



120 min

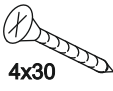
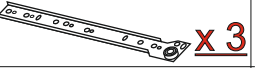
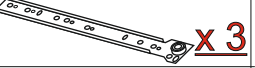
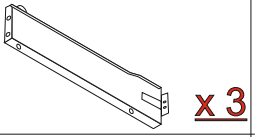
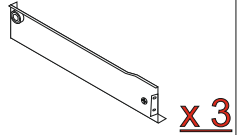




| | | |
|----|---|-------------|
| 1 |  8mm x 35mm | <u>x 18</u> |
| 3 |  | <u>x 1</u> |
| 39 |  3x20 | <u>x 14</u> |
| 4A |  4mm x 16mm | <u>x 7</u> |
| 6 |  5mm x 11mm | <u>x 48</u> |

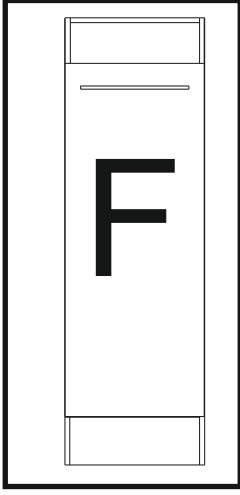
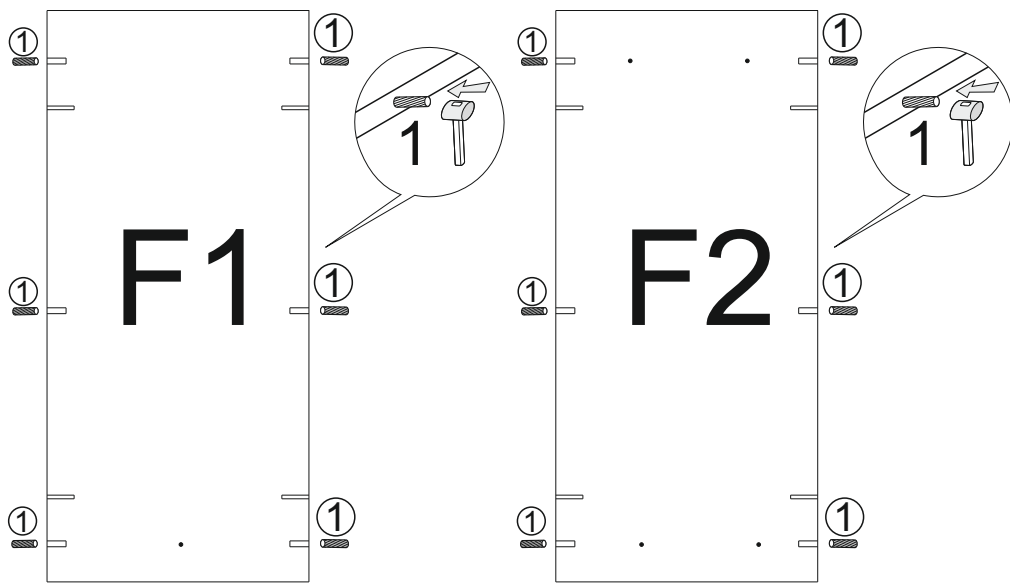
| | | |
|-----|---|------------|
| 31C |  | <u>x 3</u> |
| 26 |  | <u>x 1</u> |
| 38 |  | <u>x 8</u> |
| 48 |  M4 | <u>x 2</u> |

| | | |
|-----|--|-------------|
| 22 |  7mm x 50mm | <u>x 12</u> |
| 22A |  | <u>x 12</u> |
| 41 |  | <u>x 1</u> |
| 10A |  | <u>x 4</u> |

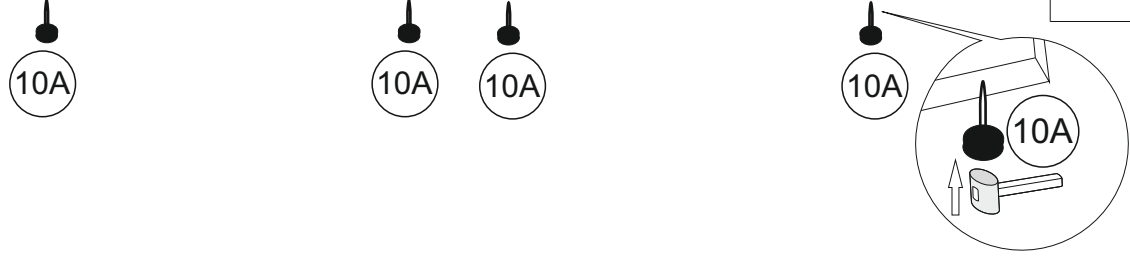
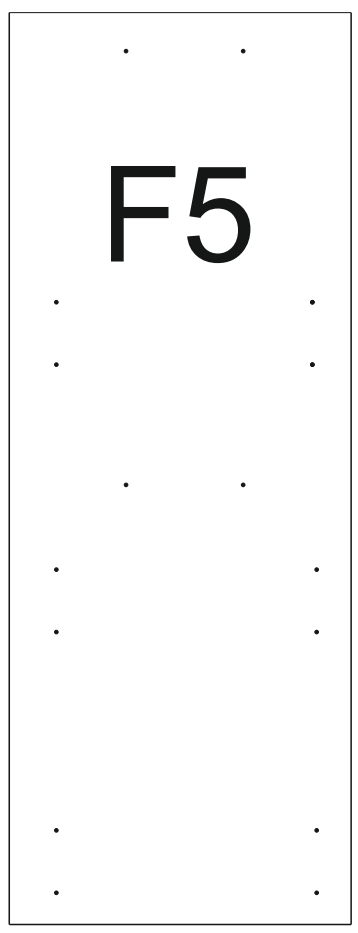
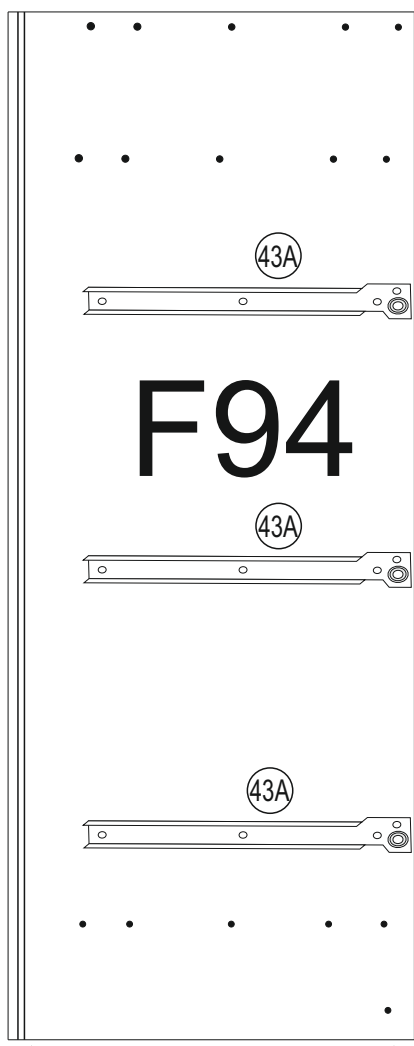
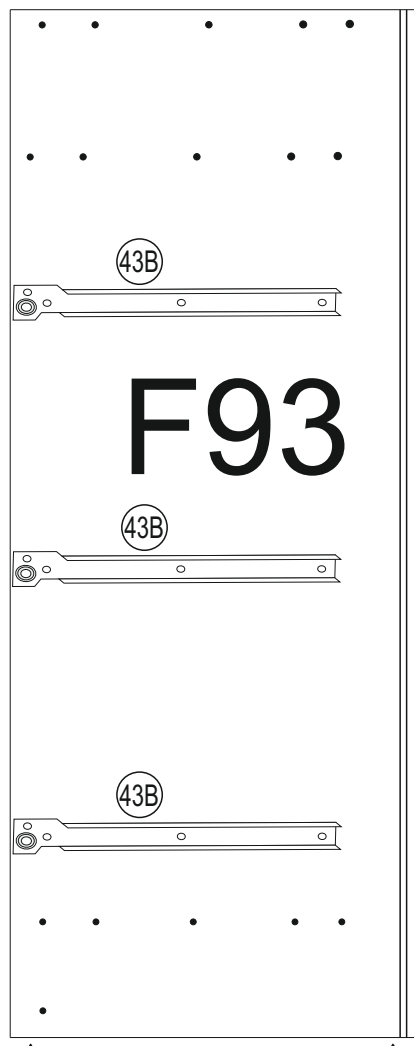
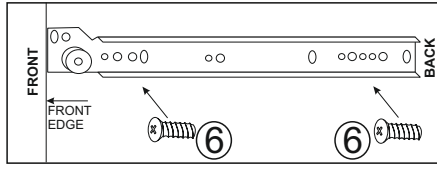
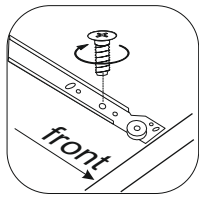
| | | |
|-----|---|------------|
| 21 |  4x30 | <u>x 4</u> |
| 43A |  | <u>x 3</u> |
| 43B |  | <u>x 3</u> |
| 43C |  | <u>x 3</u> |
| 43D |  | <u>x 3</u> |



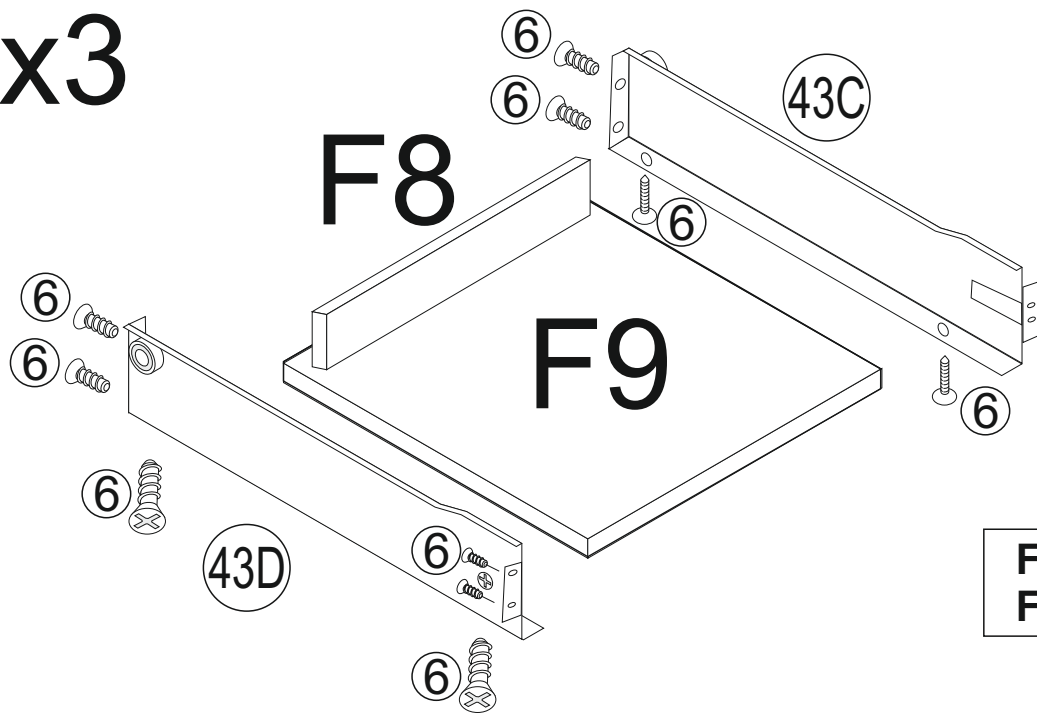
1



| | |
|---------|------------|
| F1/F2 | 267x535mm |
| F93/F94 | 1554x555mm |
| F5 | 1254x296mm |
| F7 | 267x150mm |

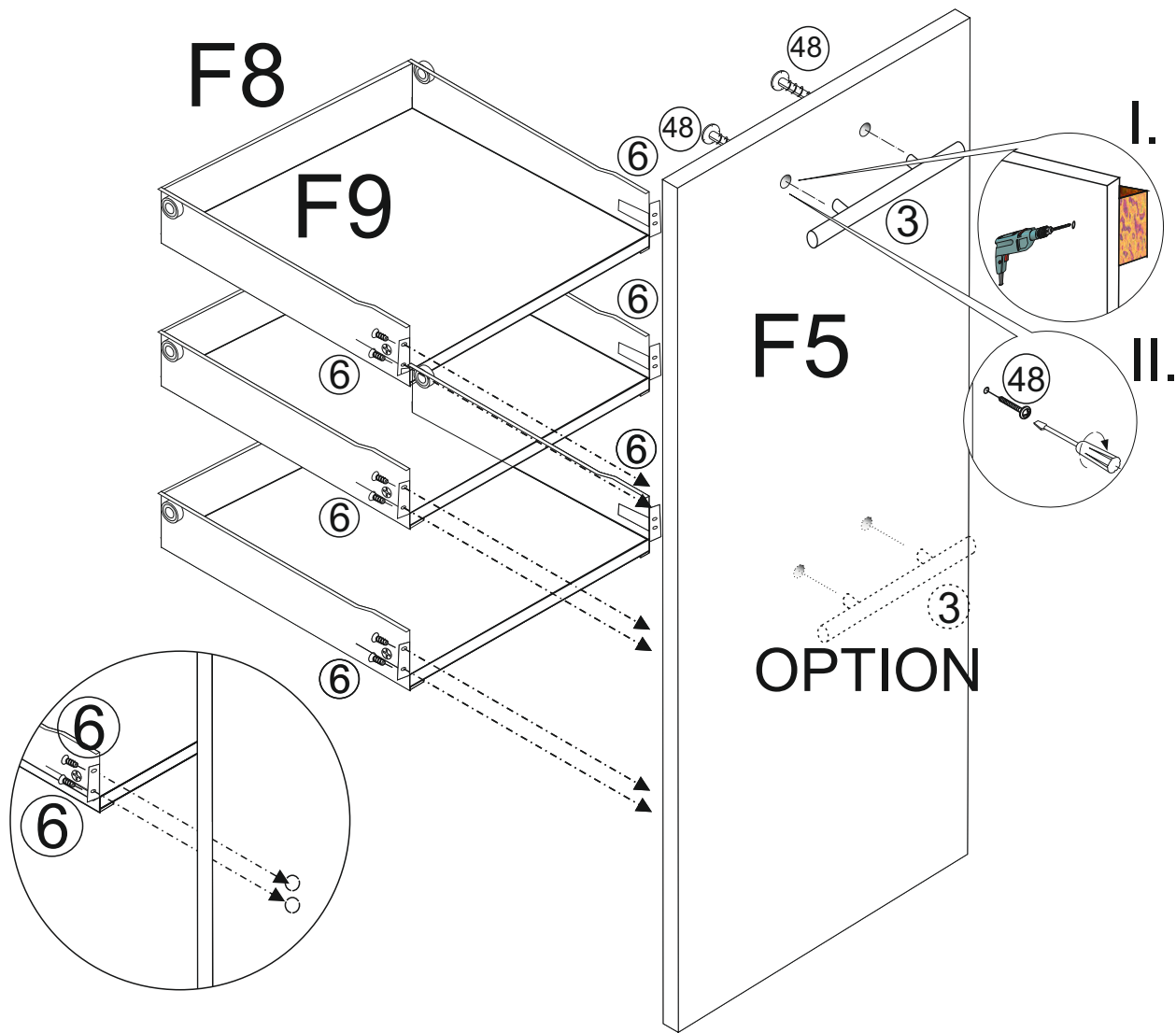


2x3



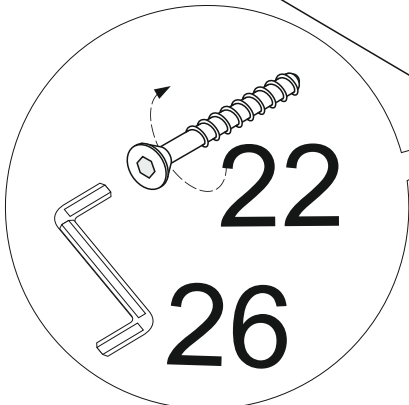
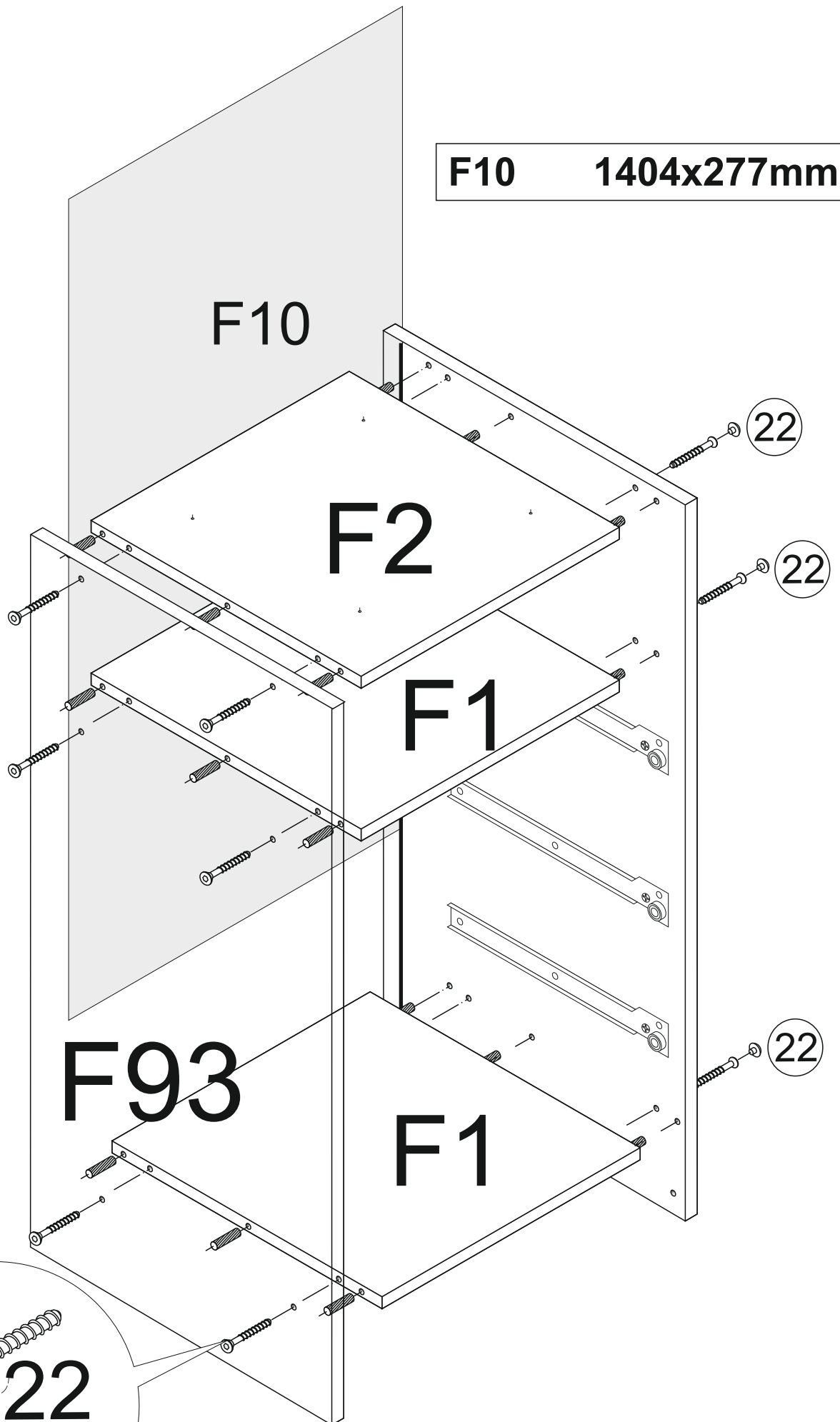
| | |
|----|-----------|
| F8 | 236x68mm |
| F9 | 236x398mm |

3

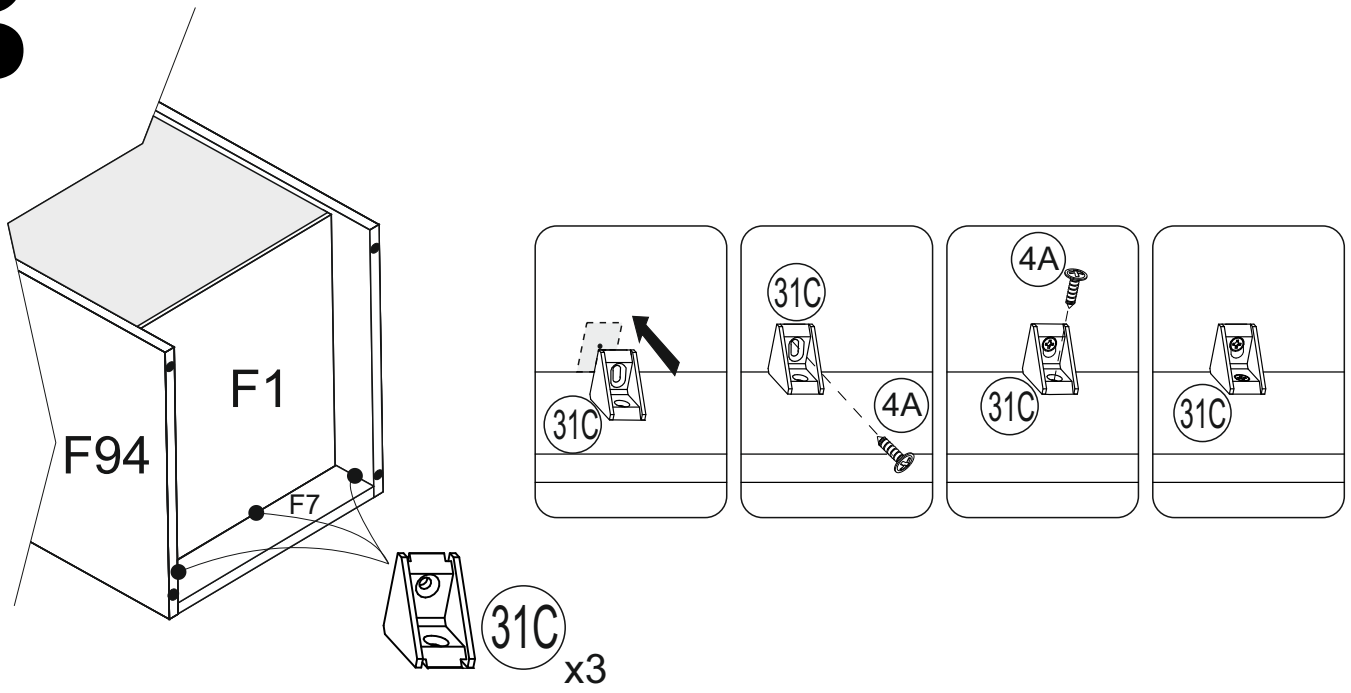


4

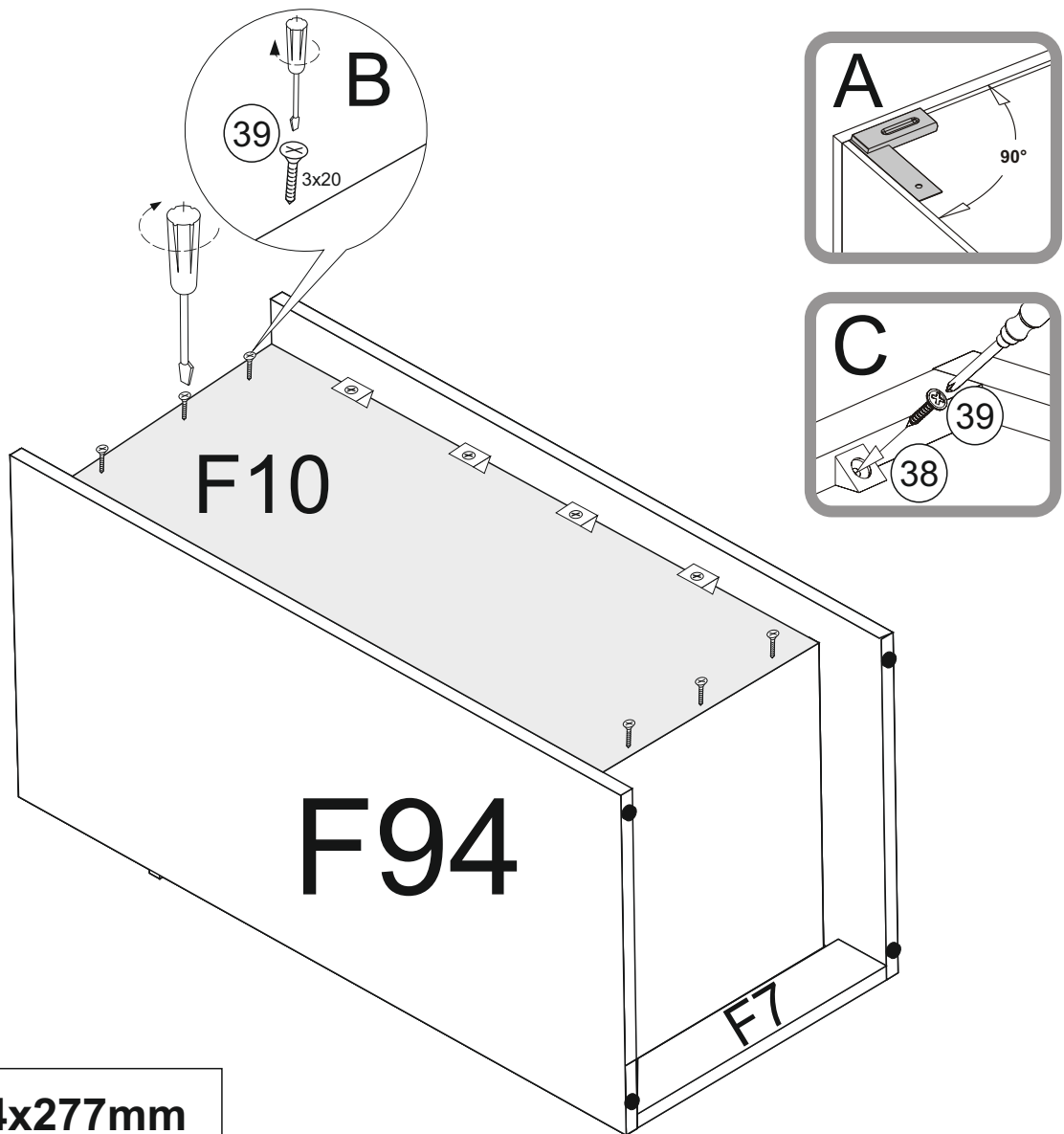
F10 1404x277mm



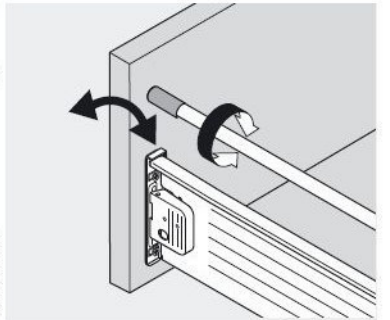
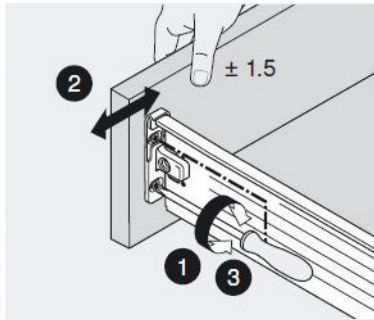
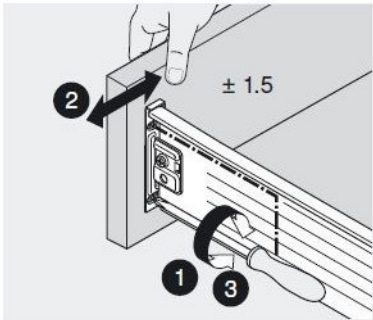
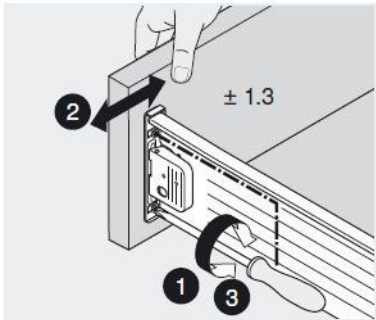
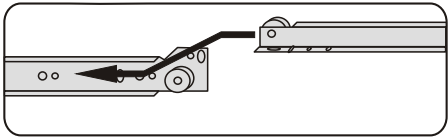
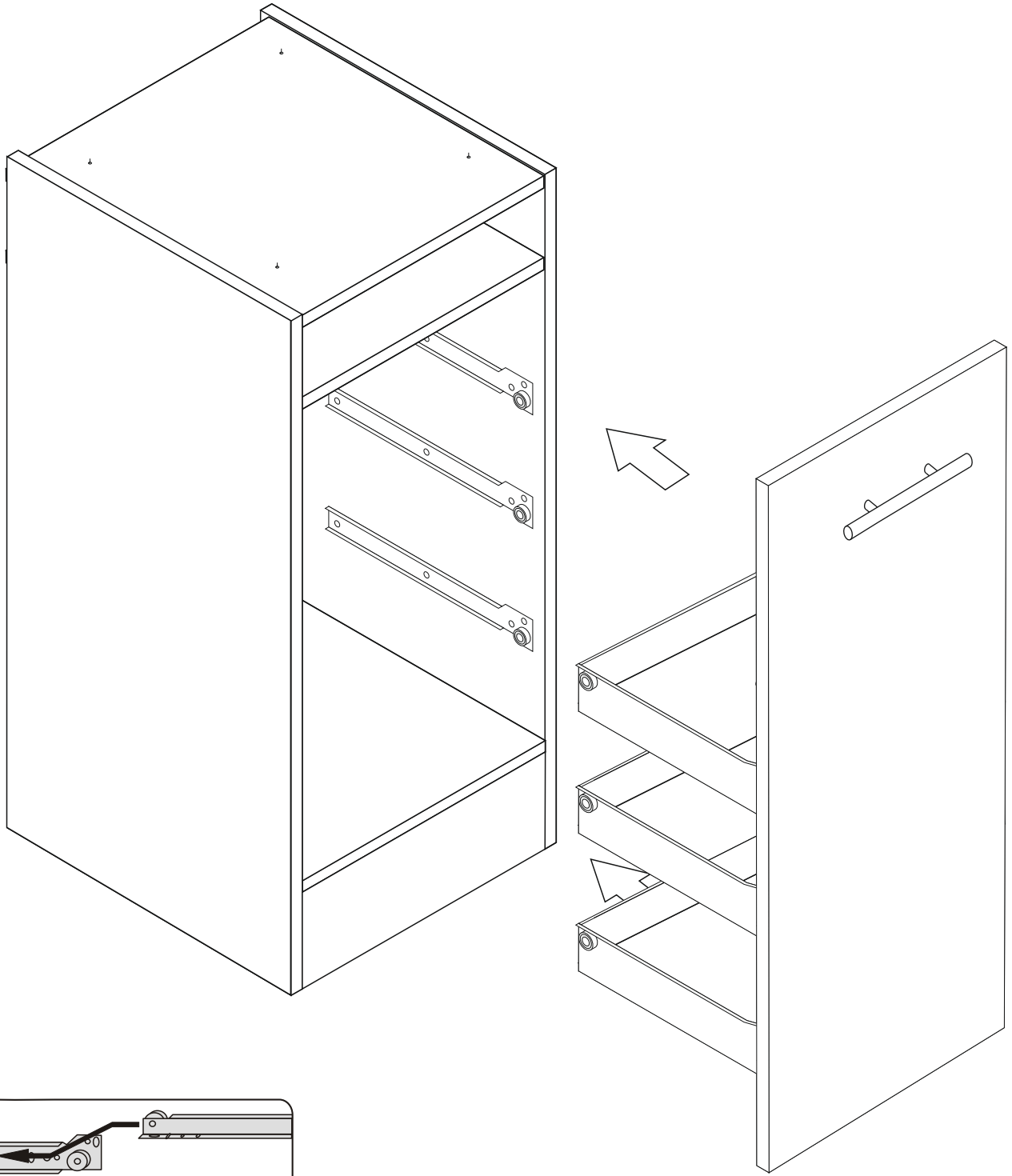
5



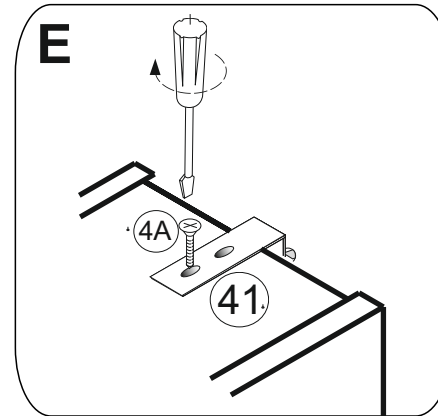
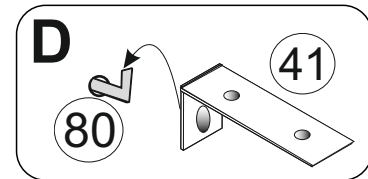
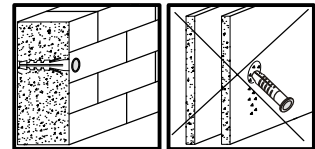
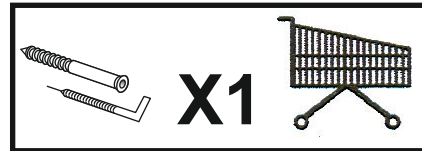
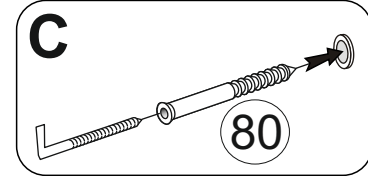
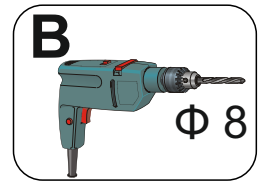
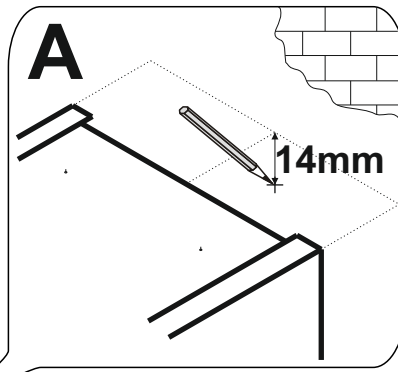
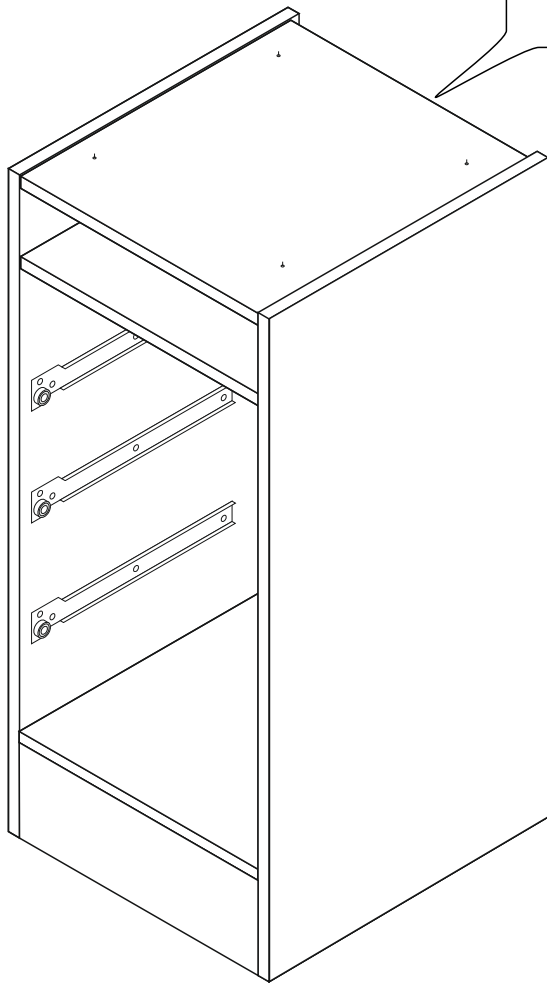
6



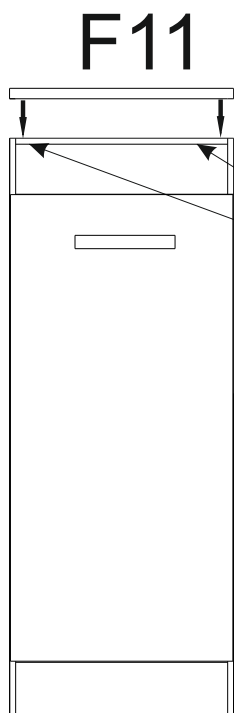
7



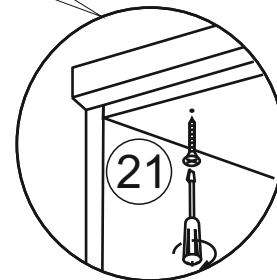
8



9



F11 600mm x 300mm



Allgemeine Hinweise

Die Montage einer Einbauküche sollte von entsprechend geschulten Fachkräften durchgeführt werden. Vor der Montage müssen die Montagehinweise gelesen werden.

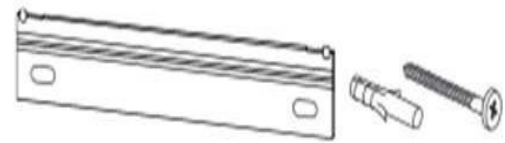
Spezielle, weiterführende Montageanleitungen und Hinweise liegen den Geräten, Spülen, Beleuchtungen und Sonderausstattungen bei und müssen zusätzlich beachtet werden.

Für die Befestigung von Wandhängeelemente gilt:



Wir legen kein Befestigungsmaterial bei. Bitte prüfen Sie die gegebene Wandbeschaffenheit und wenden Sie sich an den örtlichen Fachhandel zum Erwerb der passenden Dübel / Haken / Aufhängeschienen / Schrauben

Für die Aufhängung können entweder Haken oder Aufhängeschienen verwendet werden.



Die Hängeschränke können bei korrekter Montage mit ca. 40 kg belastet werden. Achten Sie auf eine gleichmäßige Lastverteilung

Bei Nichtbeachtung der Montagehinweise können wir entstandene Schäden keine Haftung übernehmen

Achten Sie darauf bei Einzelschränken, oder der gesamten Küchenzeile eine Kippsicherung anzubringen

Sanitär- und Elektroinstallationen dürfen nur von einer entsprechenden Fachkraft vorgenommen werden

Vor Bohrarbeiten muss geprüft werden, dass an der Stelle des Bohrens keine Leitungen für Gas, Wasser, Strom, Heizung oder Abflüsse verlegt wurden

Es dürfen keine verändernden Manipulationen am Zubehör oder an Elektrogeräten vorgenommen werden. Dies gilt insbesondere für Befestigungsbohrungen.

Überprüfen Sie vor der Montage ob alle Anschlüsse vorhanden sind und fachgerecht ausgeführt wurden

Die Küche beinhaltet verschluckbare Kleinteile. Kinder unter 3 Jahre nicht ohne Beaufsichtigung lassen



Empfohlenes Vorgehen bei der Küchenmontage:

Planen Sie den genauen Montageort unter Berücksichtigung Ihrer Sanitär- und Elektroanschlüsse

Prüfen Sie ob Ihr Kühl- Gefriergerät Lüftungsauslässe im Sockelbereich bzw. im Bereich der Arbeitsplatte benötigt

Erwerben Sie ggf. passende Lüftungsgitter im Fachhandel und schneiden Sie den Sockel bzw. die Arbeitsplatten gemäß den Anweisungen des Geräteherstellers aus.

Legen Sie fest, ob Sie die Türen mit Rechts- oder Linksanschlag montieren wollen

Montieren Sie zunächst die Unterschränke und richten Sie diese mit einer Wasserwaage aus.



Erst wenn alles exakt steht, verbinden Sie die einzelnen Schränke mit Schrauben. Damit dabei nichts verrutscht, empfehlen wir Ihnen dringend den Einsatz von zwei Schraubzwingen. Die Schrankoberflächen schützen Sie mit Zulagehölzern vor Eindrücken.

Ermitteln Sie durch exaktes Messen die Positionen der Bohrungen für die Hängebeschläge

Legen Sie die Arbeitsplatte auf die Korpusse, richten Sie sie aus, und fixieren Sie sie mit Zwingen. markieren Sie die Lage und -breite des Herdunterschrankes.

Auf der Unterseite der Arbeitsplatte reißen Sie im markierten Bereich den Herdplattenausschnitt auf. Mitteln Sie sie aus, so dass die Spüle mittig im Unterschrank sitzt und vorne und hinten die Plattenrestbreite gleich wird.



Empfohlenes Vorgehen bei der Küchenmontage:

Bohren Sie in den vier Ecken jeweils ein 10-mm-Loch zum leichteren Einsetzen der Stichsäge, und schneiden Sie den Herdausschnitt entlang Ihrer Risse aus. Arbeiten Sie immer von der Plattenunterseite, damit die Plattenoberfläche durch die Stichsäge nicht ausfasert. Schalten Sie dazu auch den Pendelhub an Ihrer Stichsäge, sofern vorhanden, aus.

Zum Schutz der Holzteile können Sie rundum die Sockelteile eine Silikonnaht ziehen



Empfohlenes Vorgehen bei der Küchenmontage:

Bohren Sie in den vier Ecken jeweils ein 10-mm-Loch zum leichteren Einsetzen der Stichsäge, und schneiden Sie den Herdausschnitt entlang Ihrer Risse aus. Arbeiten Sie immer von der Plattenunterseite, damit die Plattenoberfläche durch die Stichsäge nicht ausfasert. Schalten Sie dazu auch den Pendelhub an Ihrer Stichsäge, sofern vorhanden, aus.

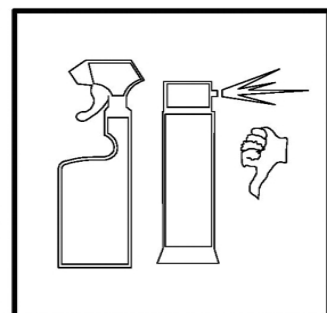
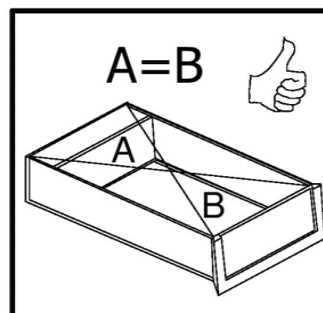
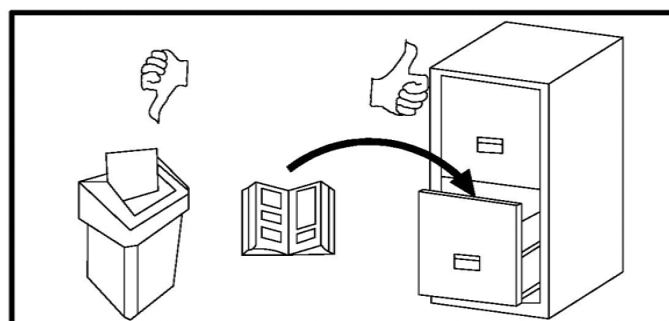
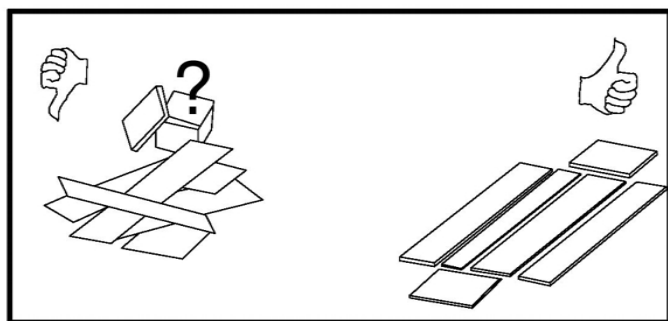
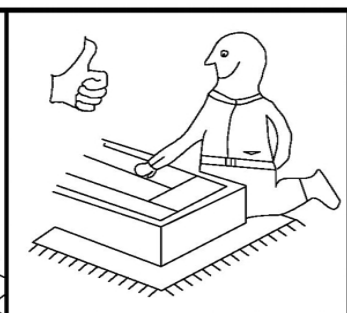
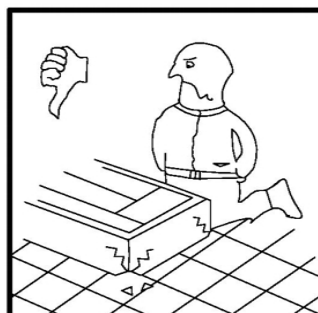
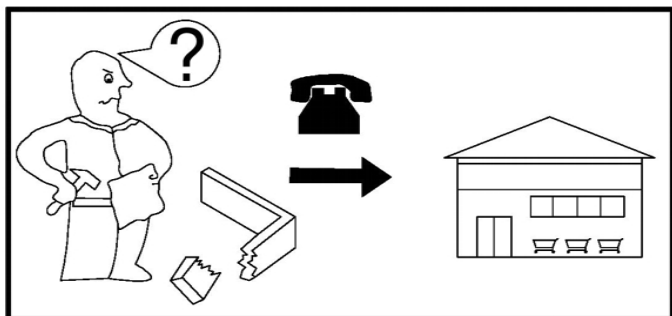
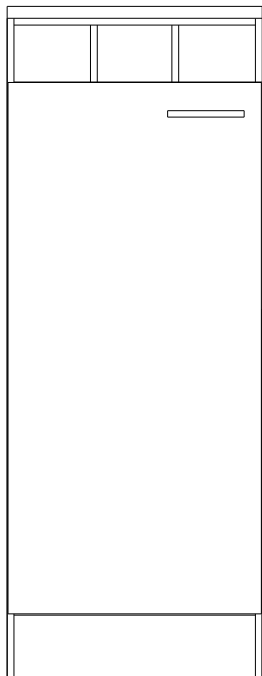
Zum Schutz der Holzteile können Sie rundum die Sockelteile eine Silikonnaht ziehen

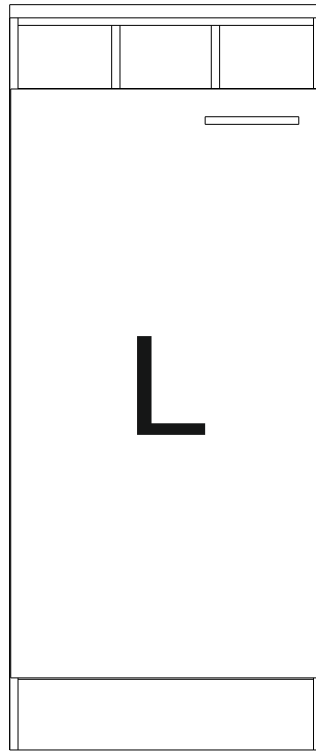
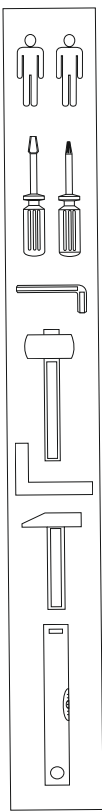


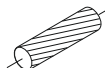
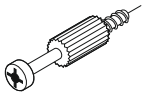


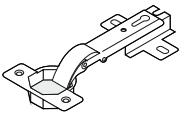


HILDE KS


73 316

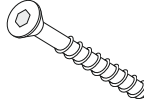

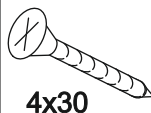

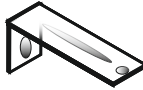
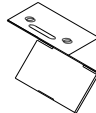
RESPEKTA





| | | |
|----|---|-------------|
| 1 |  8mm x 35mm | <u>x 12</u> |
| 2 |  | <u>x 16</u> |
| 39 |  3x20 | <u>x 20</u> |
| 4A |  4mm x 16mm | <u>x 27</u> |
| 54 |  | <u>x 4</u> |
| 6 |  5mm x 11mm | <u>x 8</u> |
| 86 |  | <u>x 4</u> |

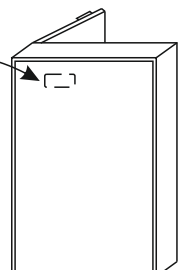
| | | |
|----|---|-------------|
| 31 |  | <u>x 3</u> |
| 3 |  | <u>x 1</u> |
| 26 |  | <u>x 1</u> |
| 9 |  | <u>x 16</u> |
| 9A |  | <u>x 16</u> |
| 91 |  | <u>x 2</u> |
| 4 |  M4 | <u>x 2</u> |

| | | |
|-----|--|------------|
| 22 |  7mm x 50mm | <u>x 8</u> |
| 22A |  | <u>x 8</u> |
| 21 |  4x30 | <u>x 6</u> |
| 10A |  | <u>x 4</u> |
| 41 |  | <u>x 1</u> |
| 31B |  | <u>x 4</u> |

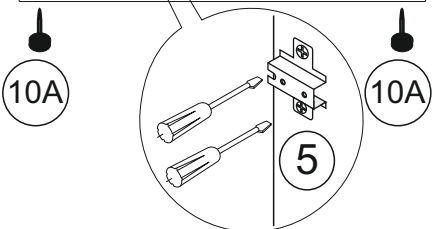
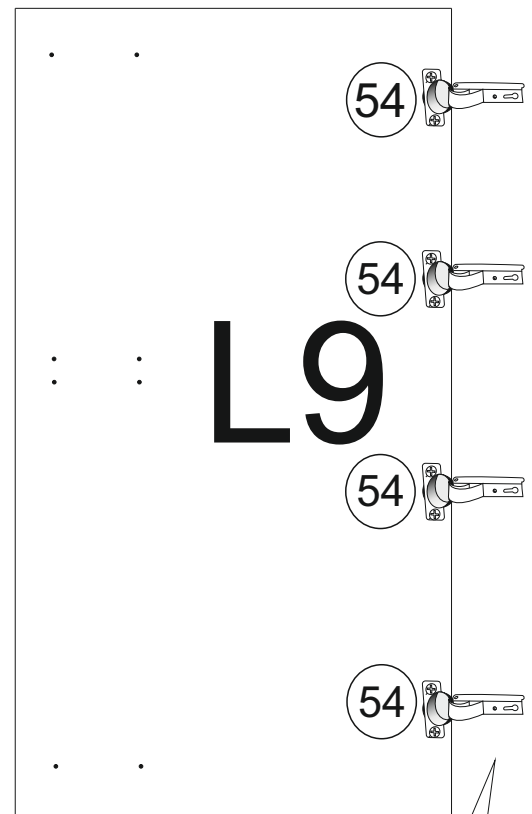
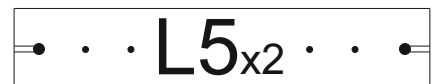
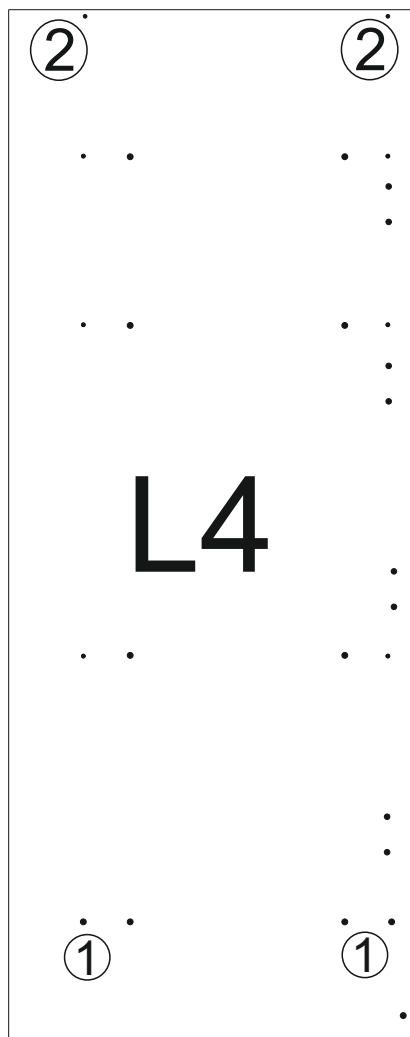
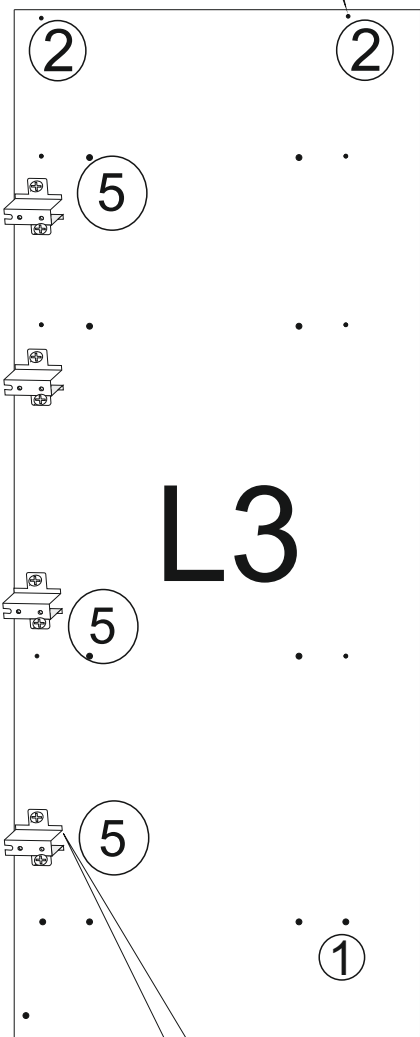
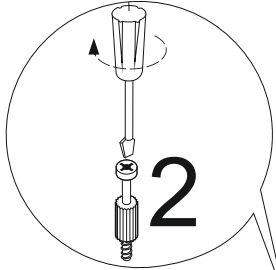
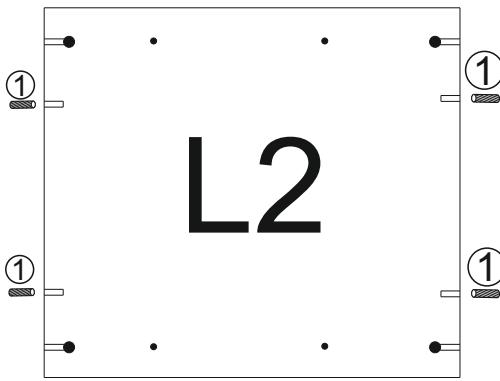
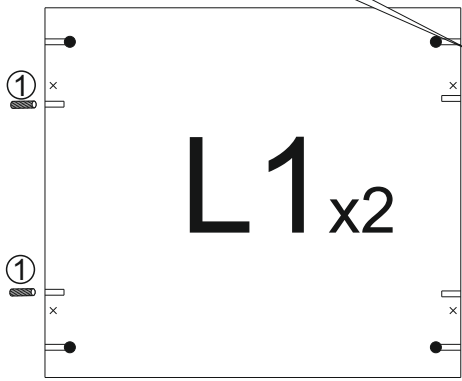
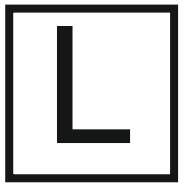
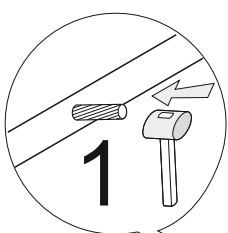


XXXXXXXXXXXX
 serie: xxx

 Hergestellt für:



I

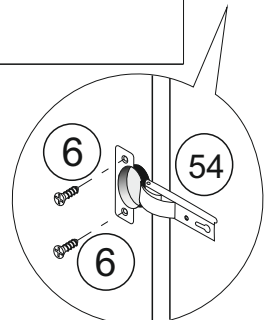
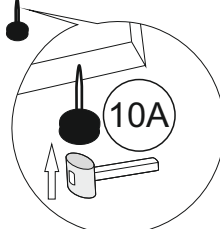


10A

10A

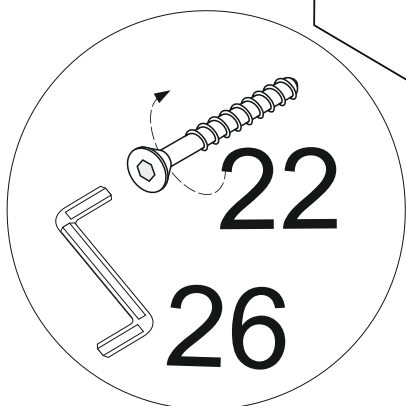
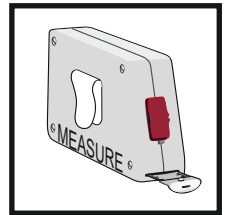
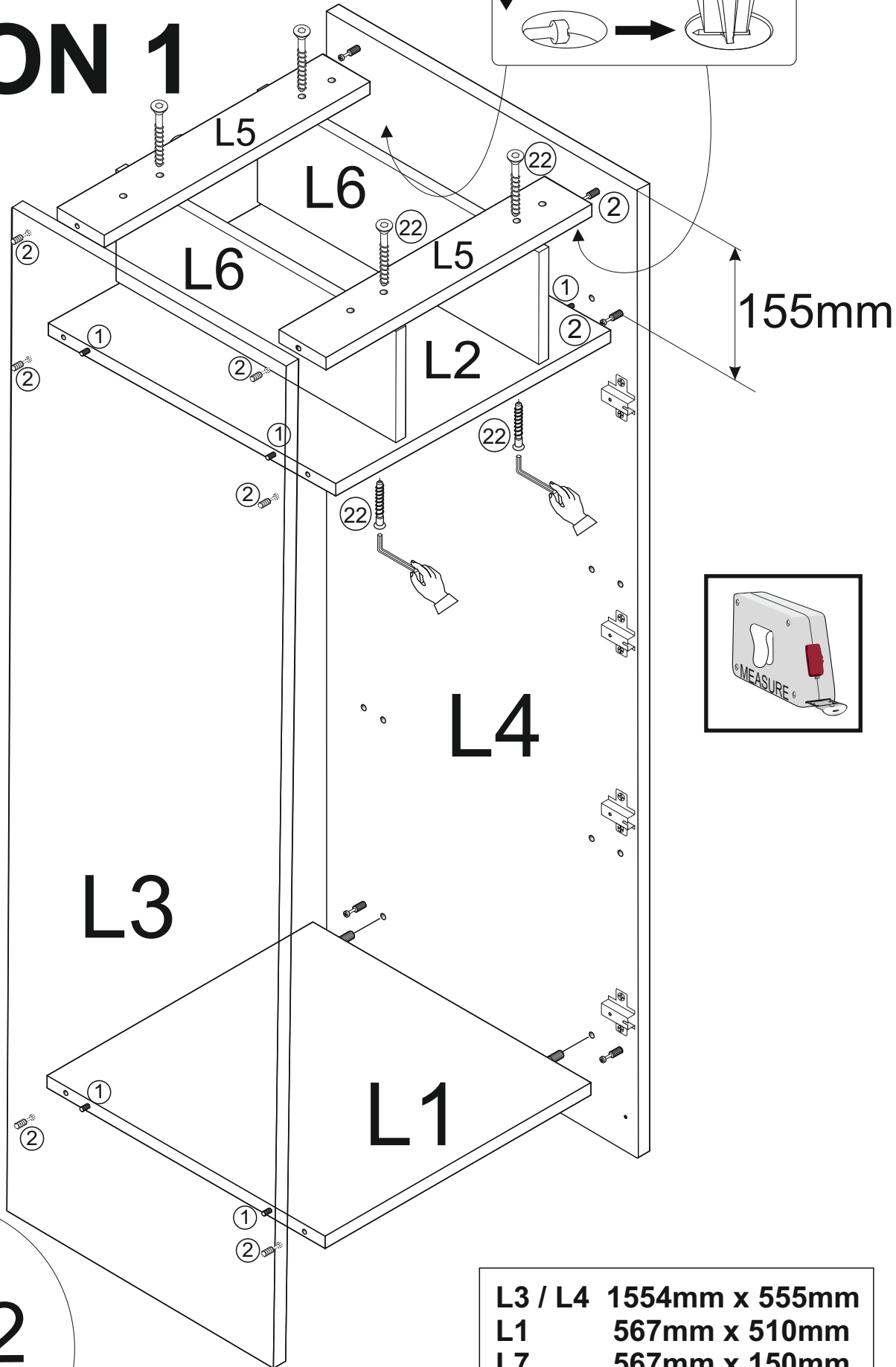
10A

10A



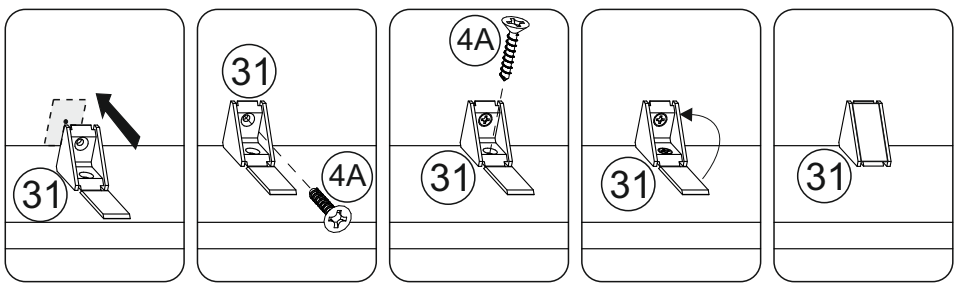
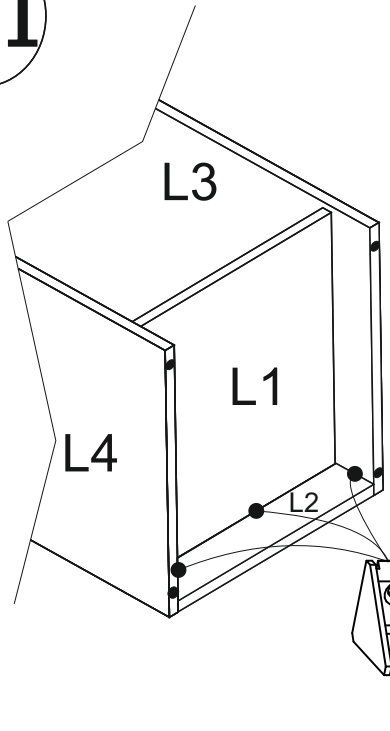
II

OPTION 1



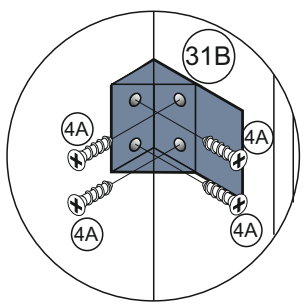
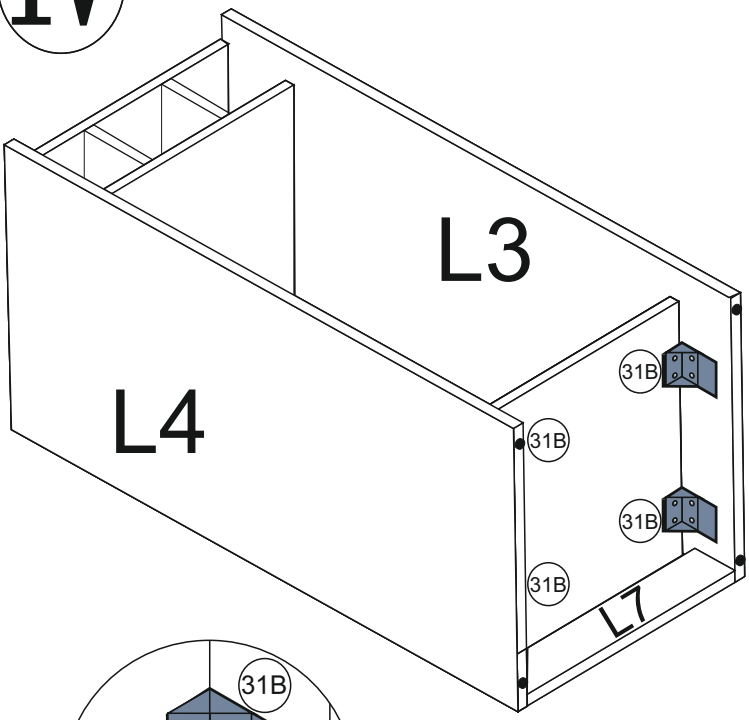
| | |
|---------|----------------|
| L3 / L4 | 1554mm x 555mm |
| L1 | 567mm x 510mm |
| L7 | 567mm x 150mm |
| L2 | 567mm x 458mm |
| L6 | 458mm x 130mm |
| L5 | 567mm x 74mm |

III

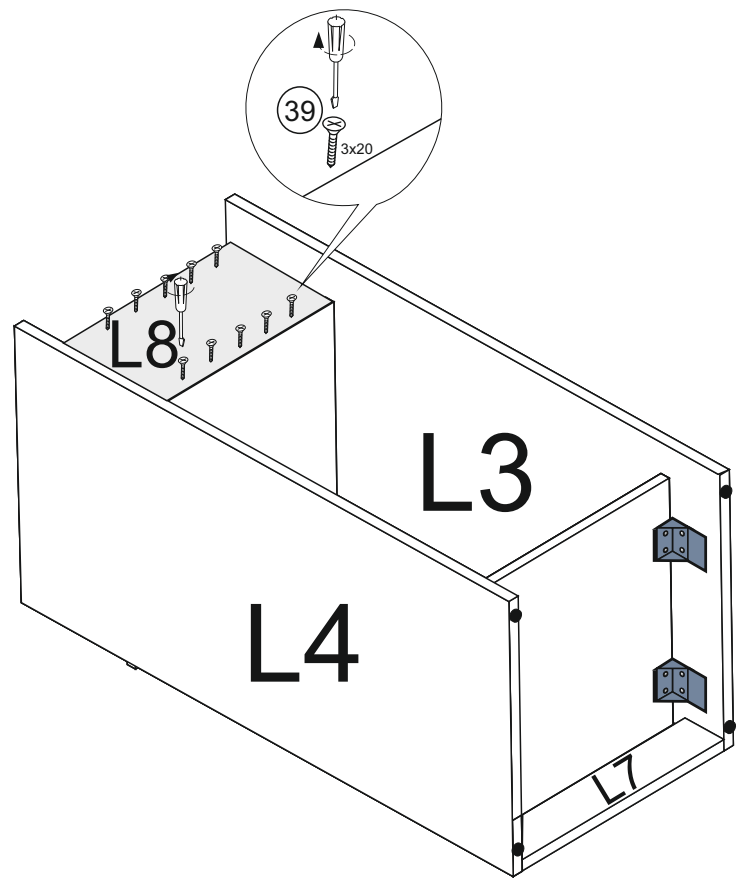


31 x3

IV

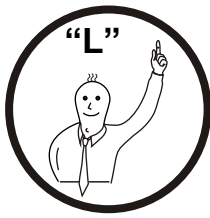


V

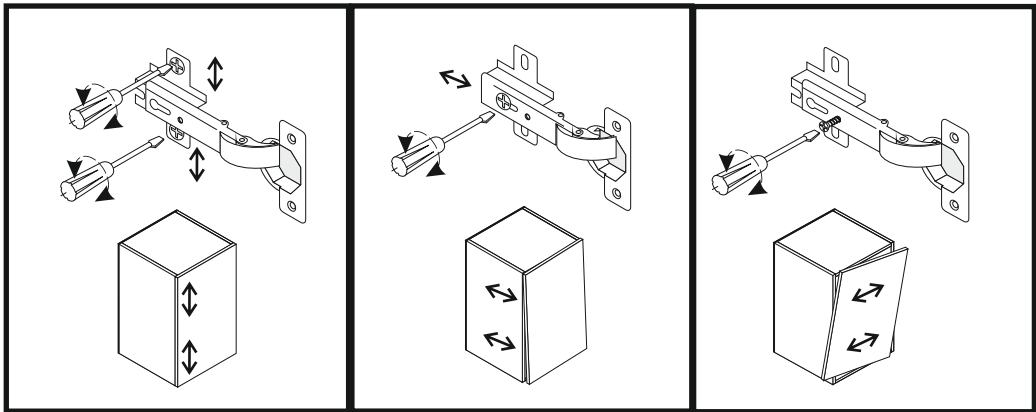
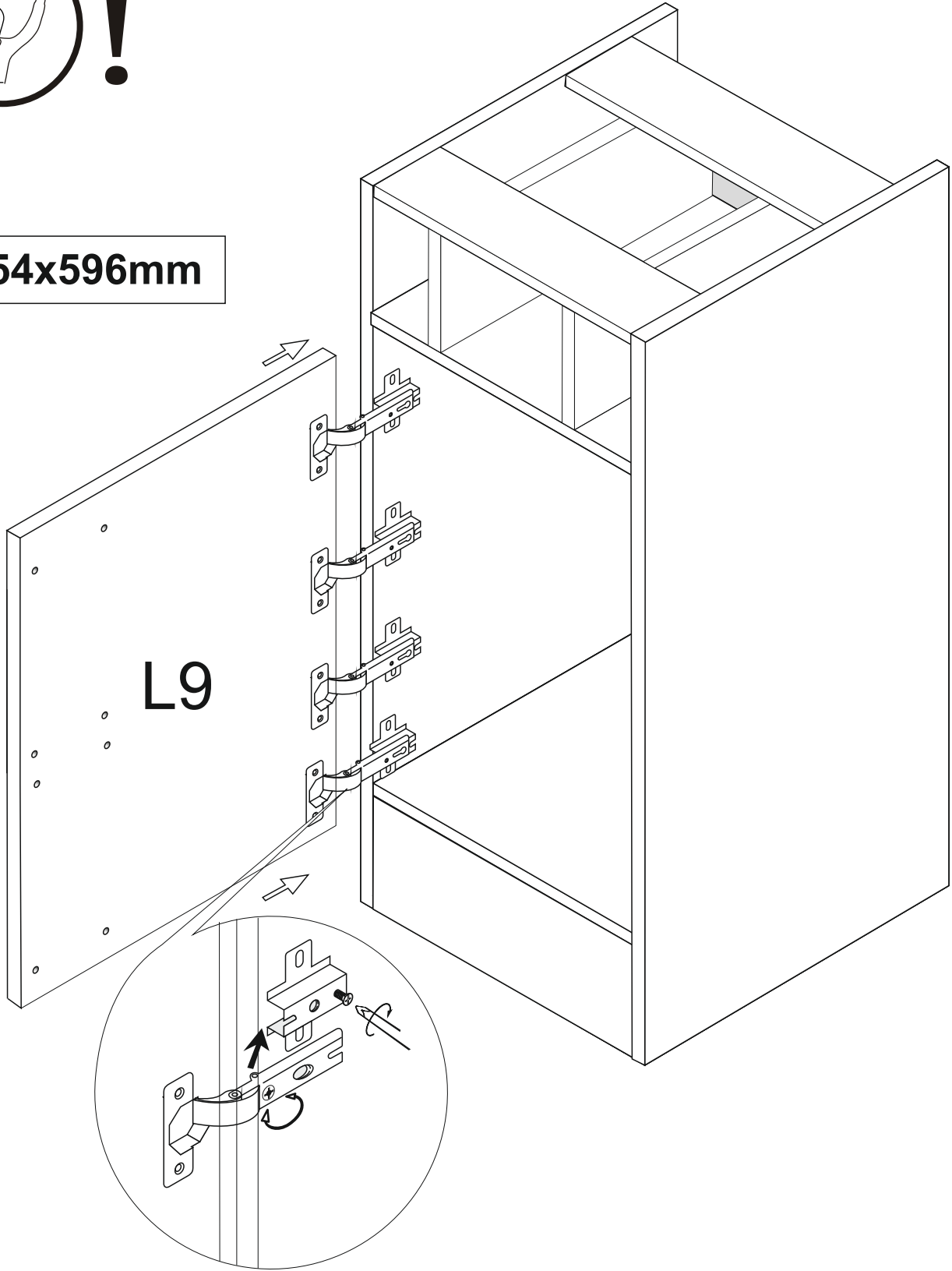


L8 160x566mm

VI

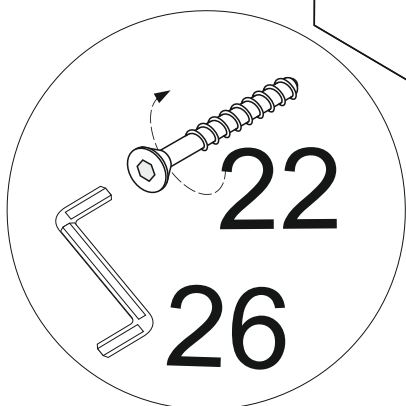
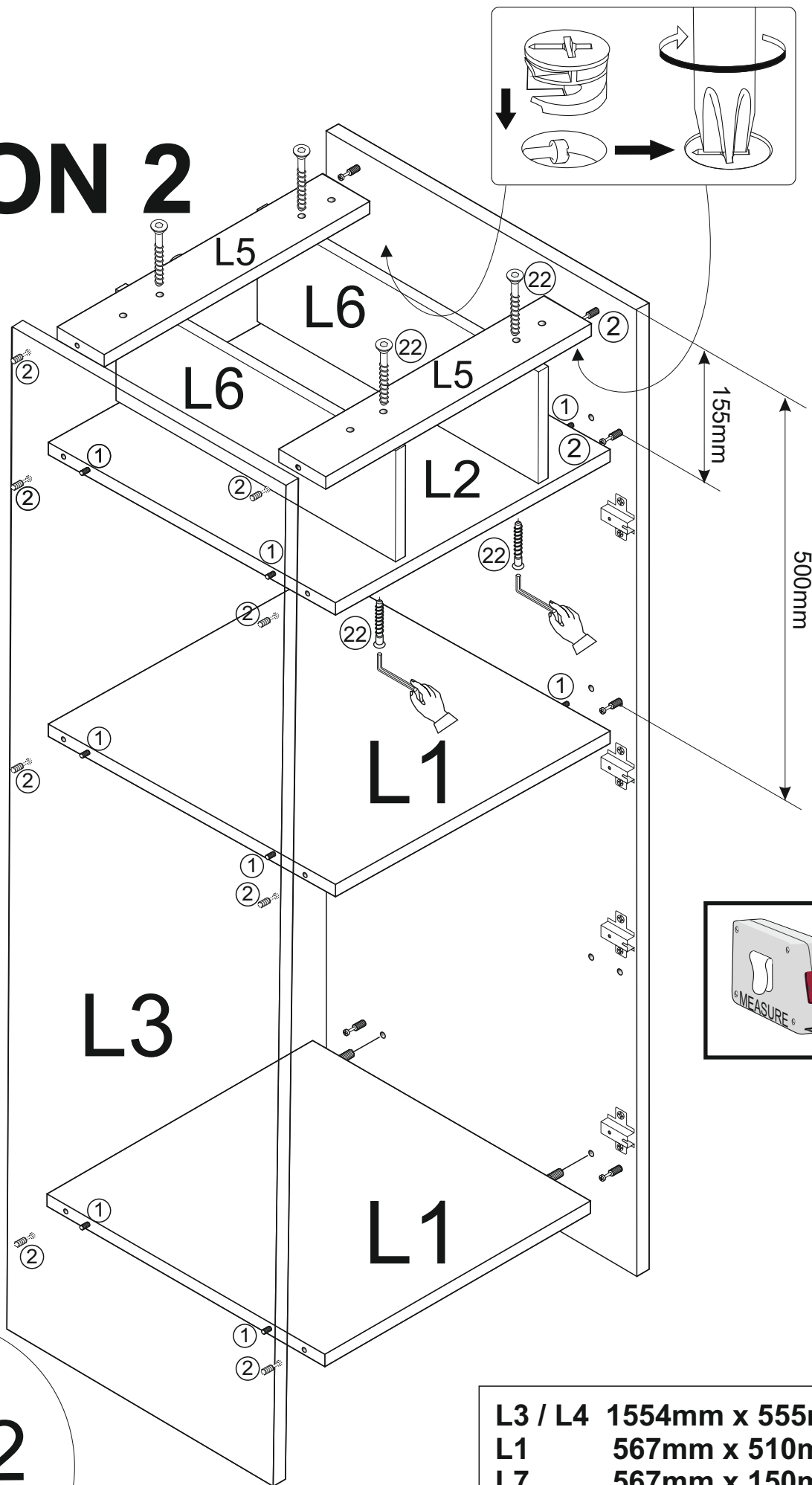
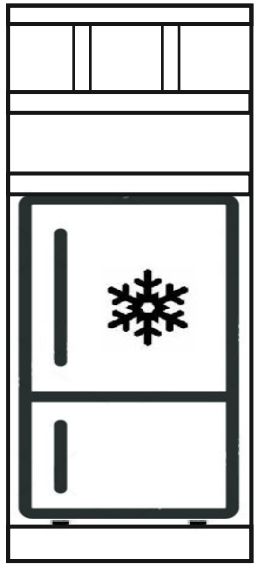


L9 1254x596mm



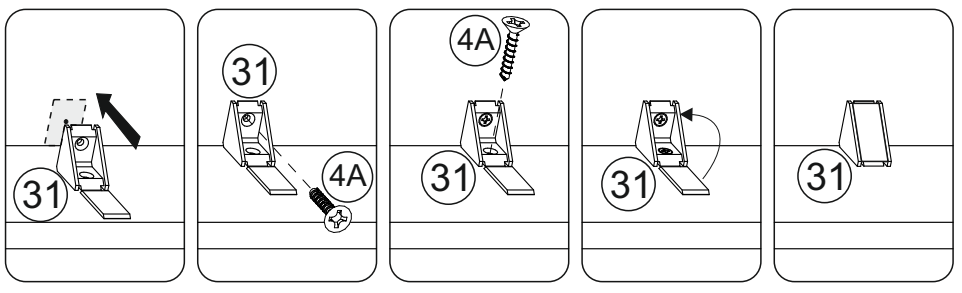
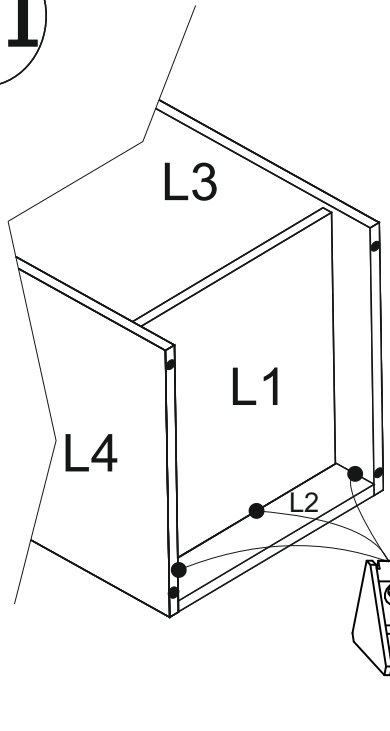
II

OPTION 2

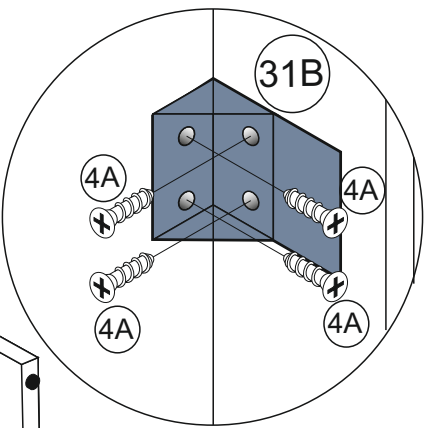
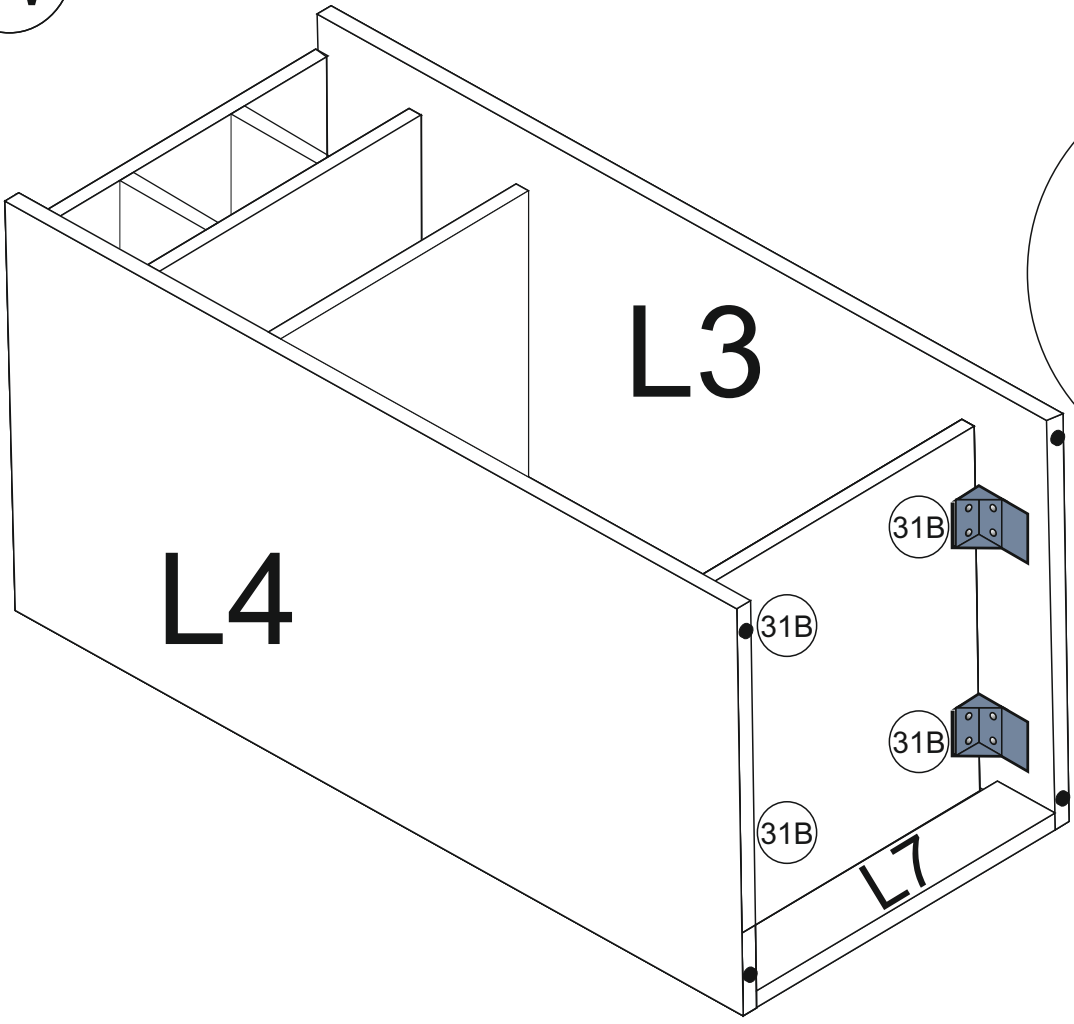


| | |
|---------|----------------|
| L3 / L4 | 1554mm x 555mm |
| L1 | 567mm x 510mm |
| L7 | 567mm x 150mm |
| L2 | 567mm x 458mm |
| L6 | 458mm x 130mm |
| L5 | 567mm x 74mm |

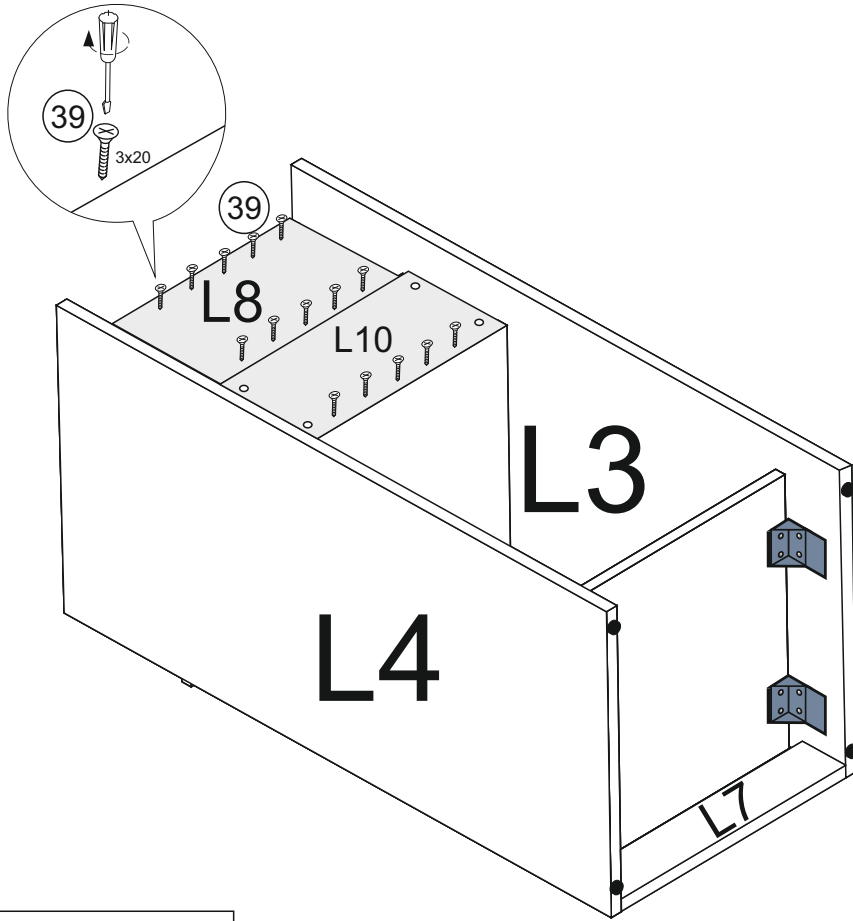
III



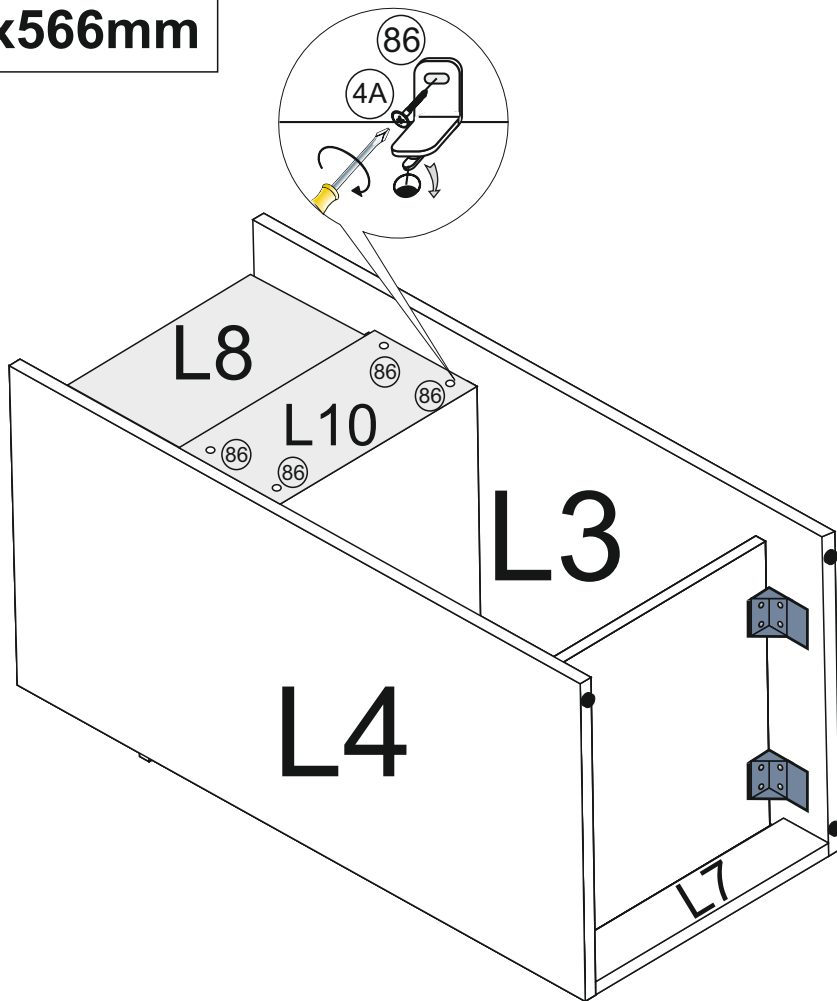
IV



V



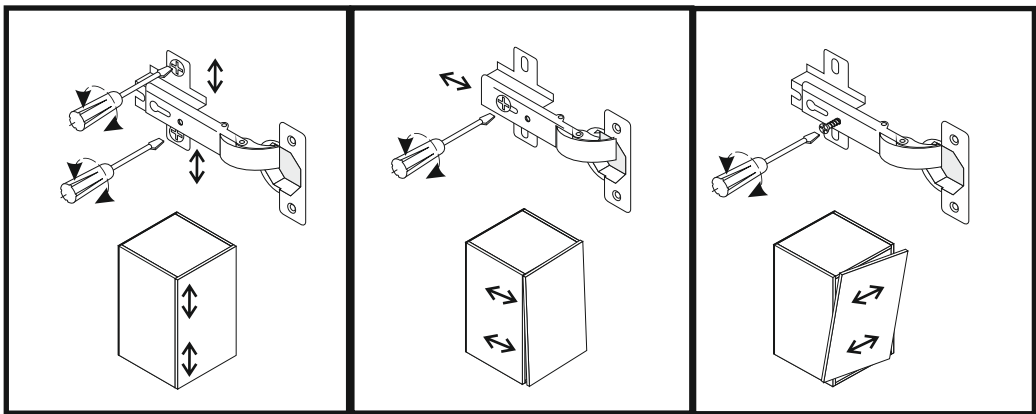
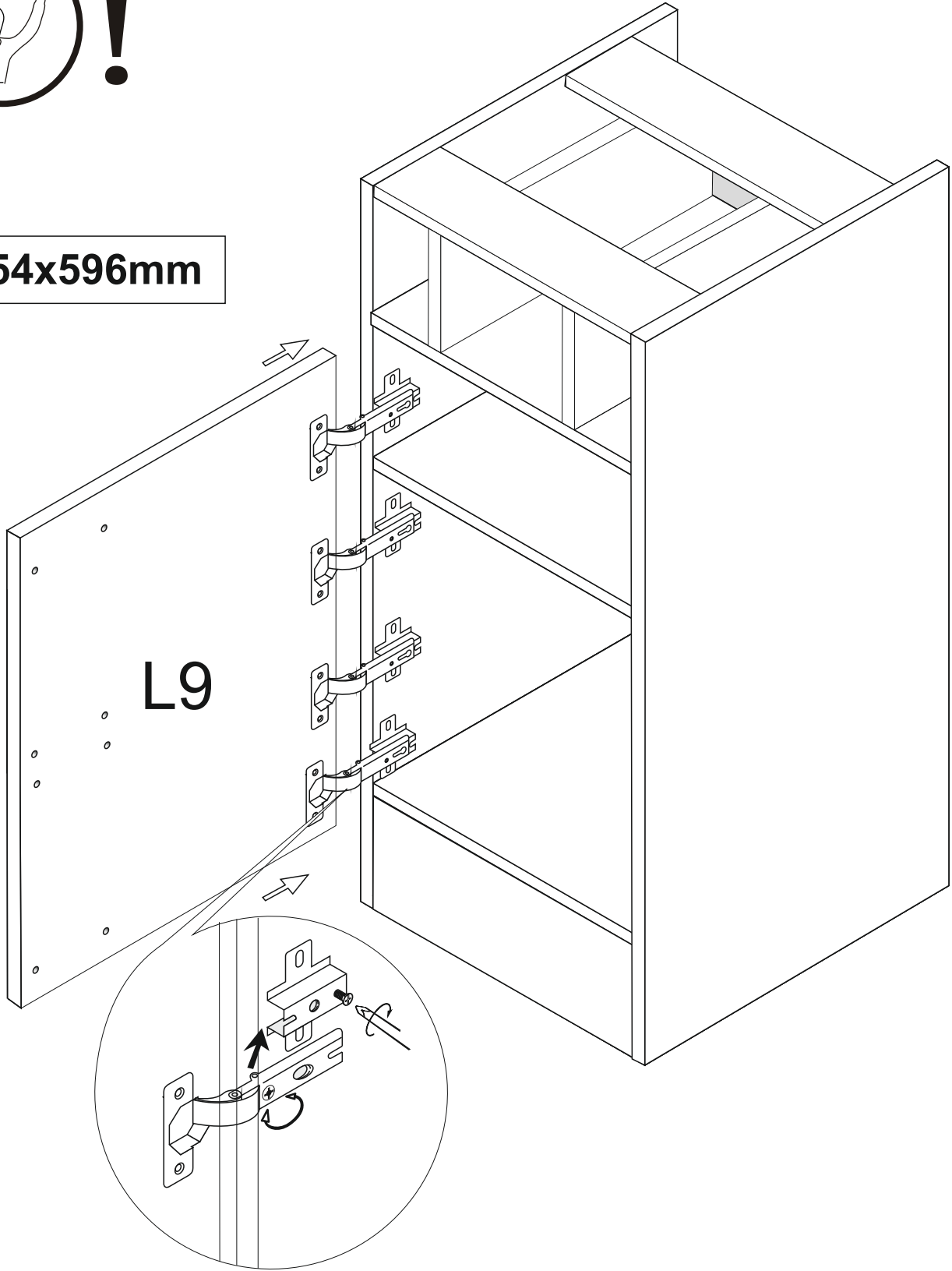
L8 160x566mm
L10 352x566mm



VI

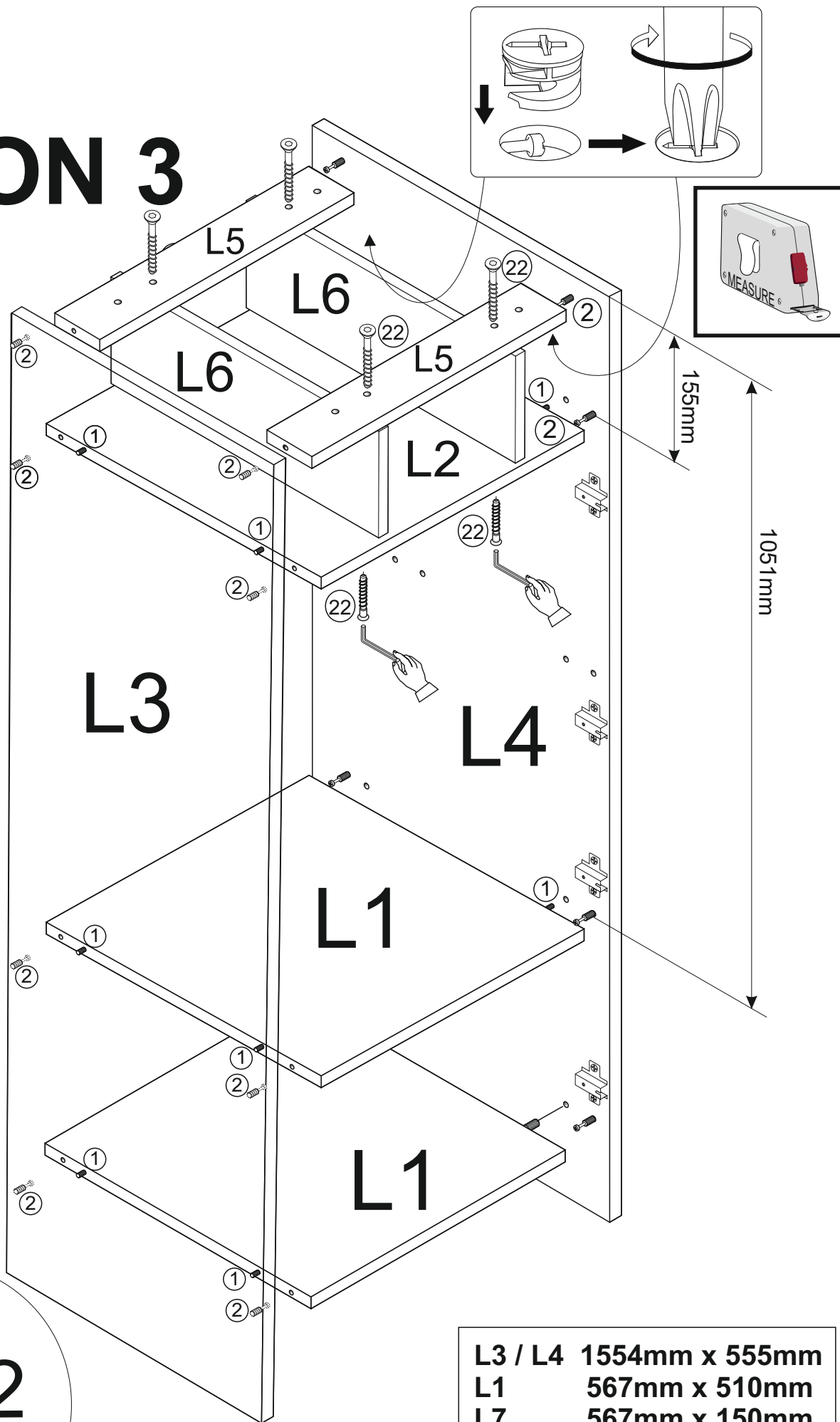
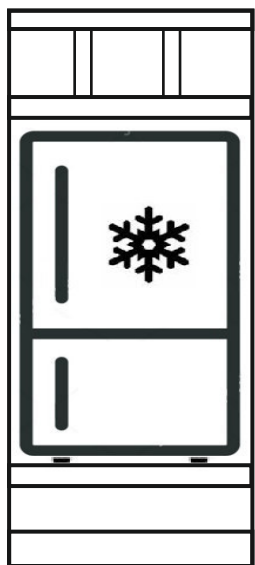


L9 1254x596mm



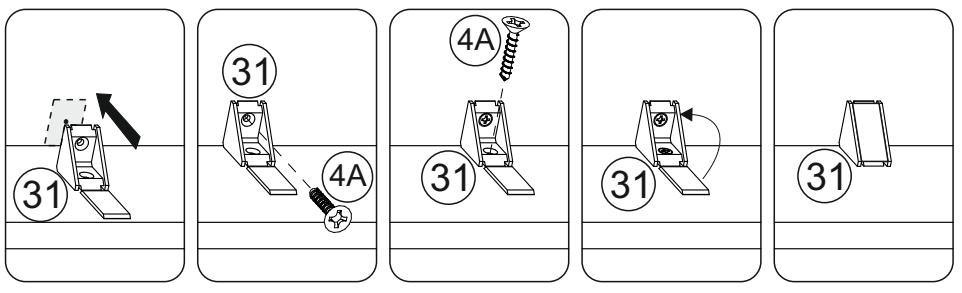
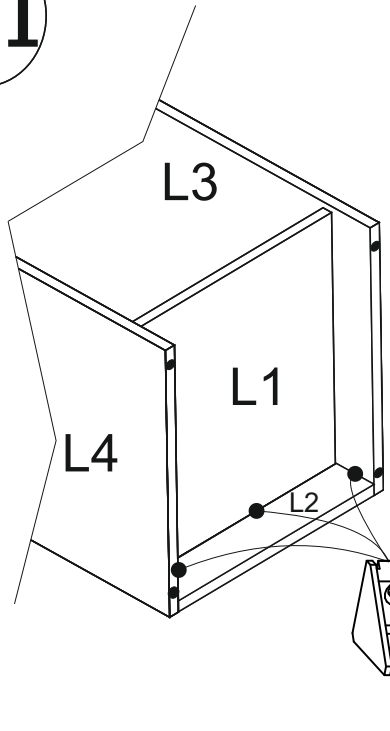
II

OPTION 3

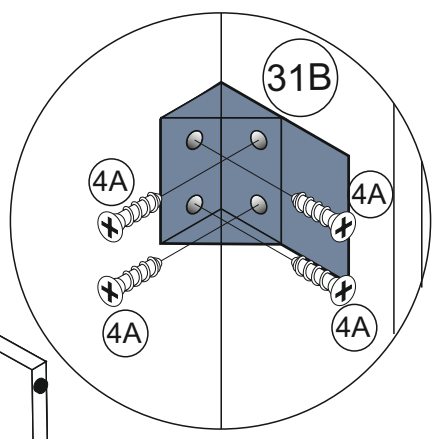
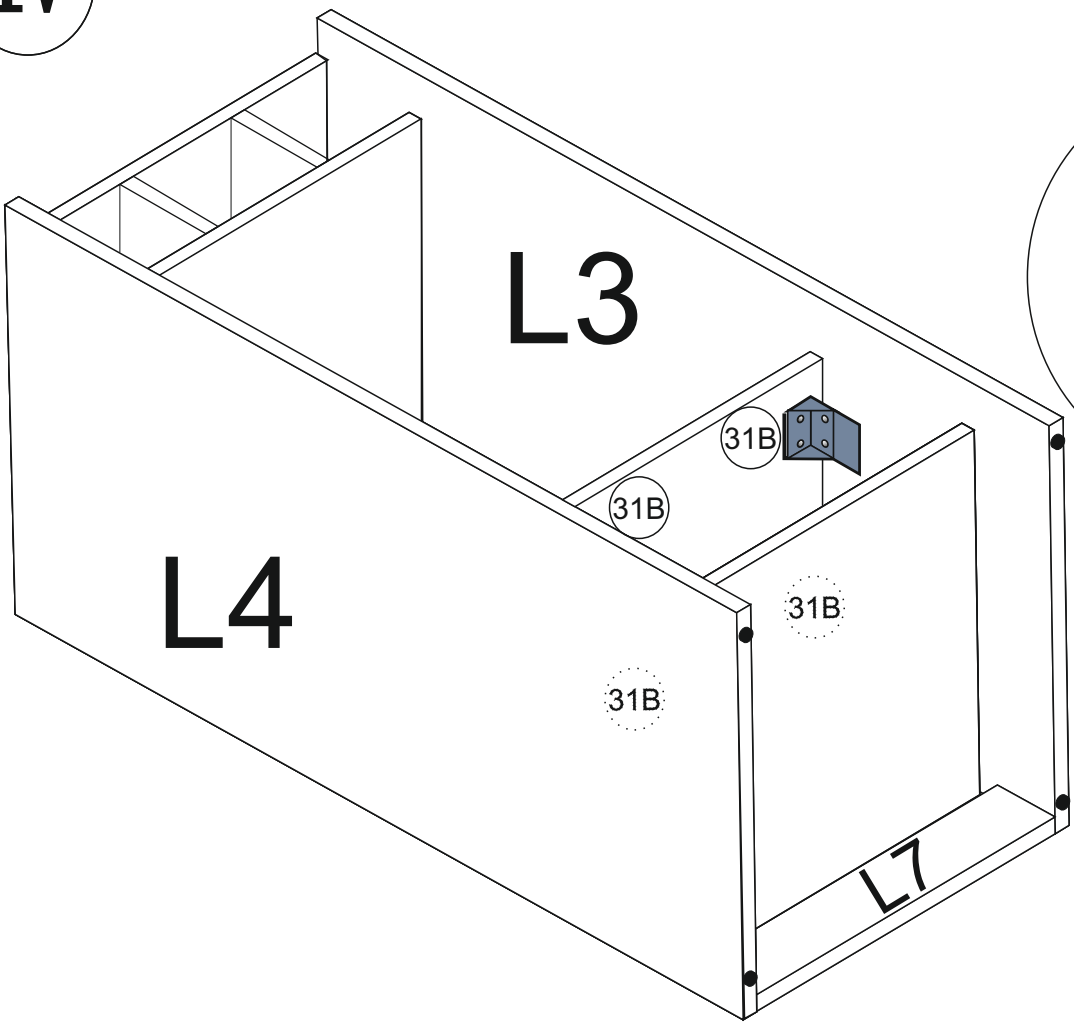


| | |
|---------|----------------|
| L3 / L4 | 1554mm x 555mm |
| L1 | 567mm x 510mm |
| L7 | 567mm x 150mm |
| L2 | 567mm x 458mm |
| L6 | 458mm x 130mm |
| L5 | 567mm x 74mm |

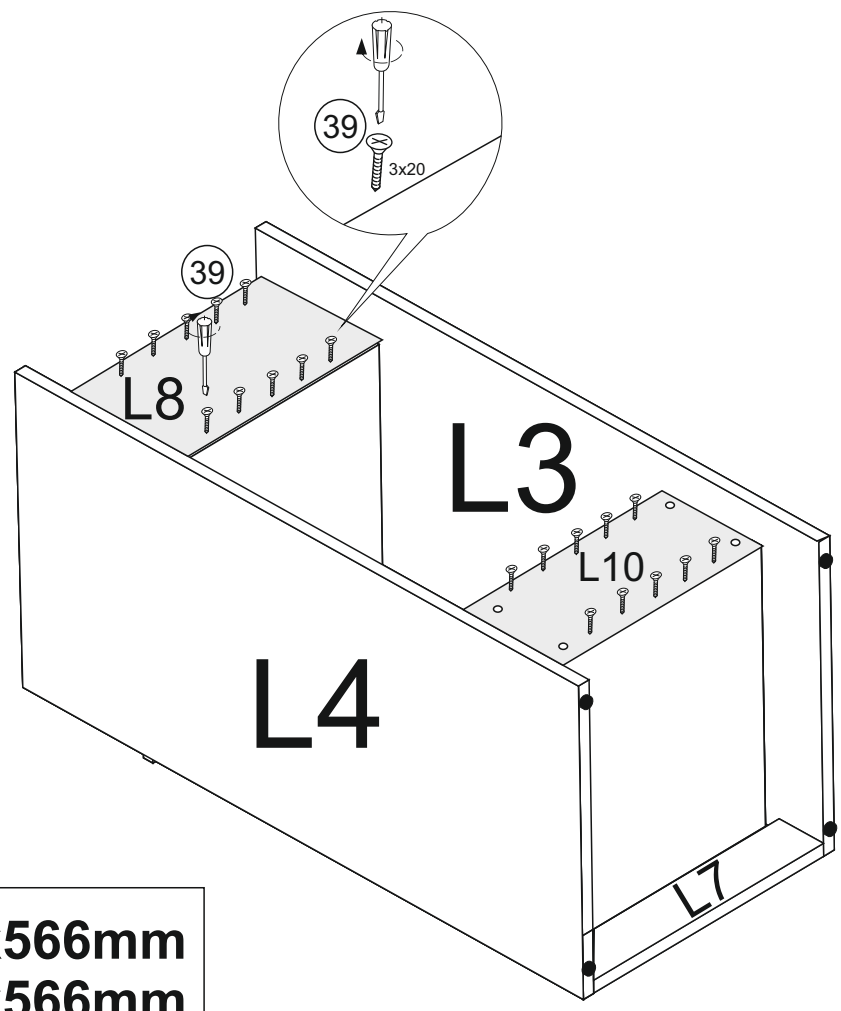
III



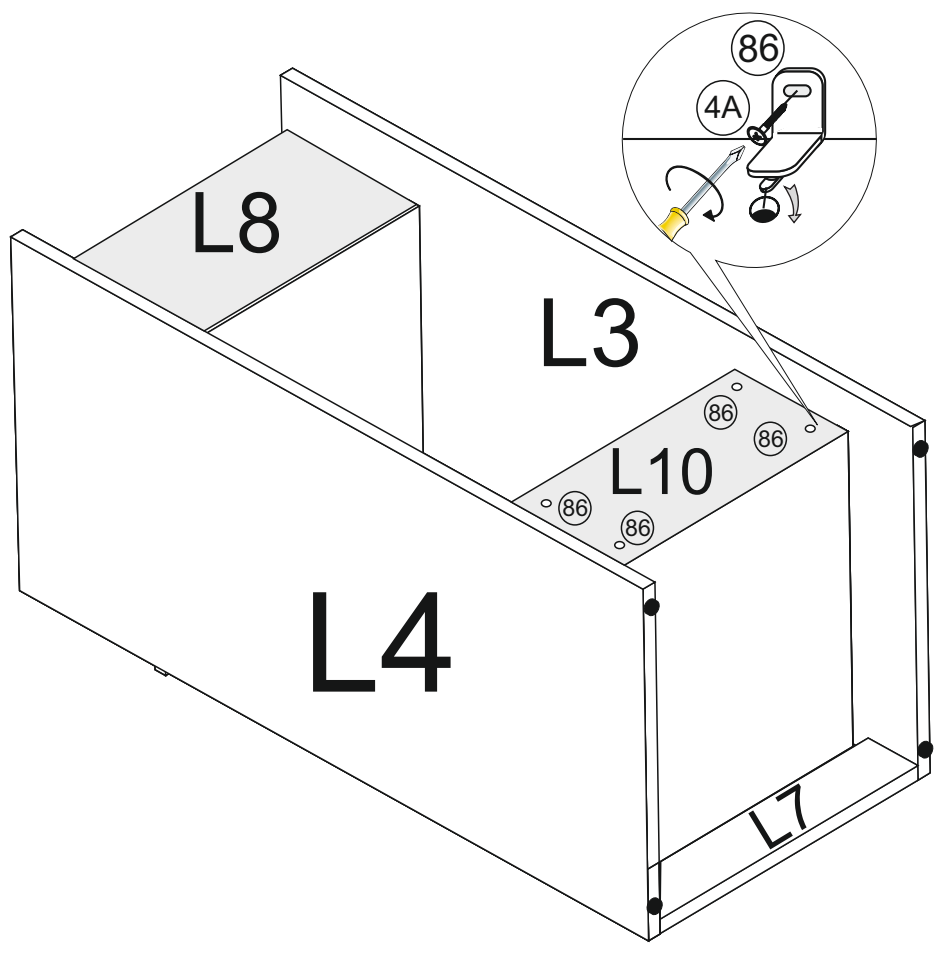
IV



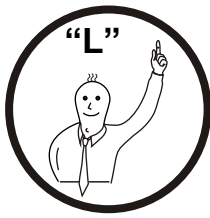
V



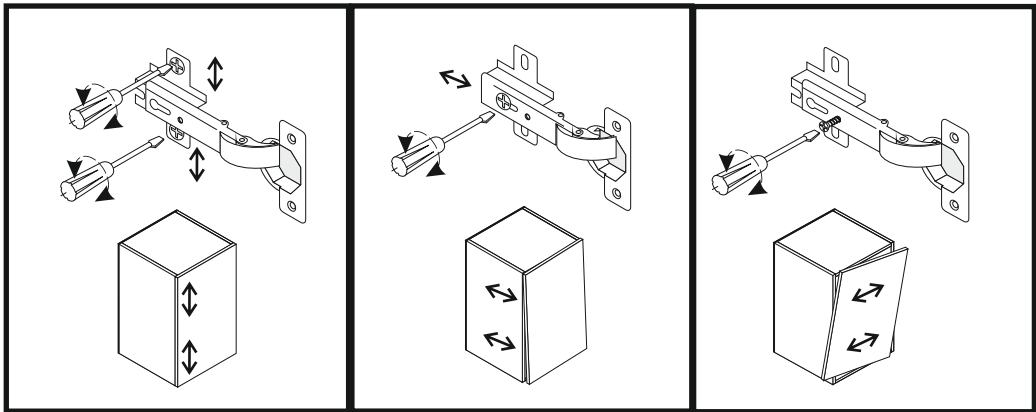
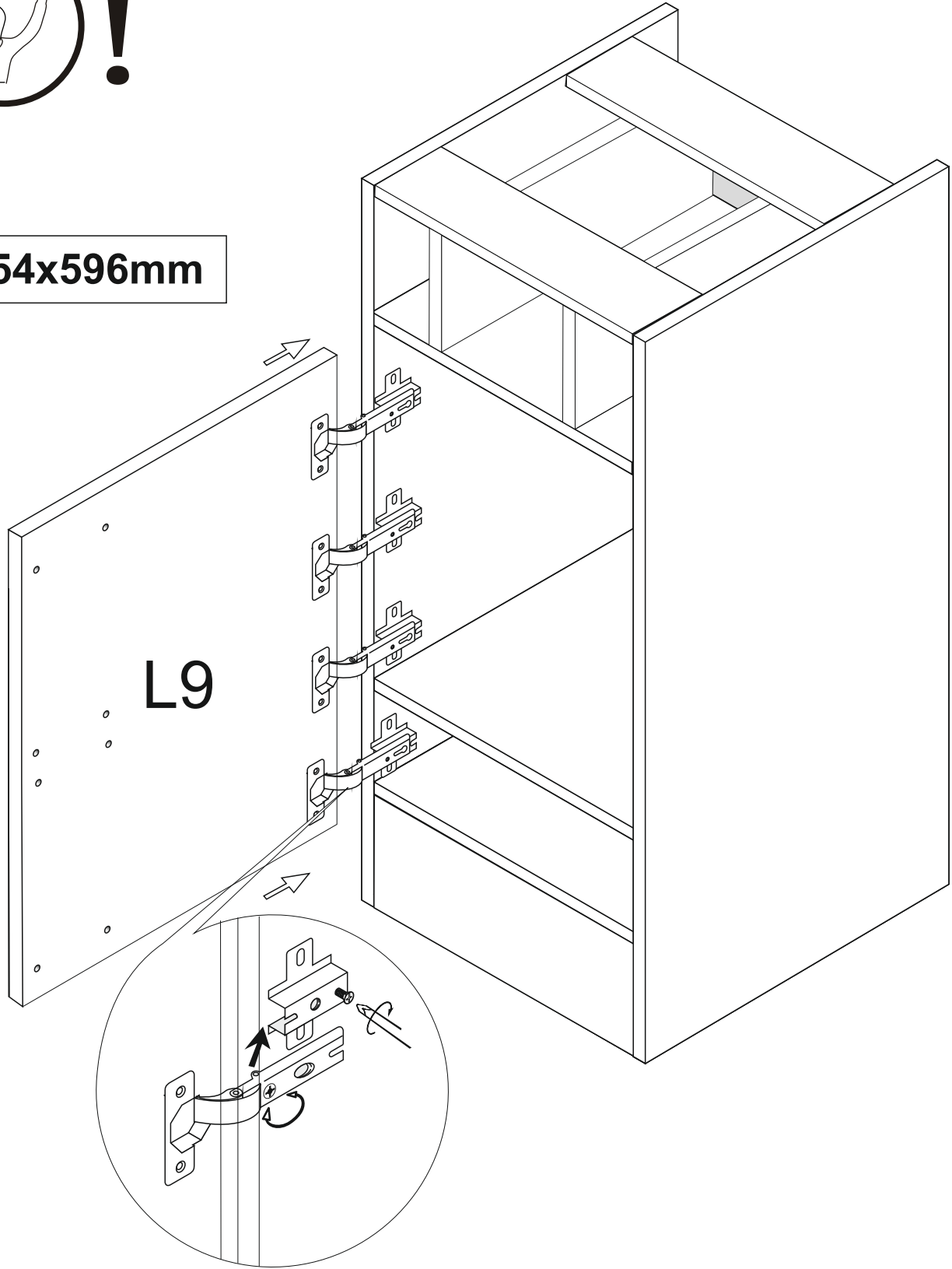
L8 160x566mm
L10 352x566mm



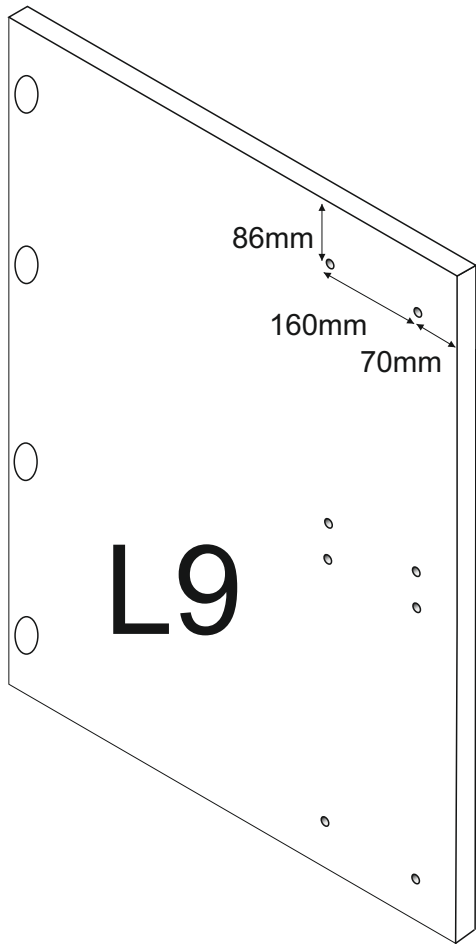
VI



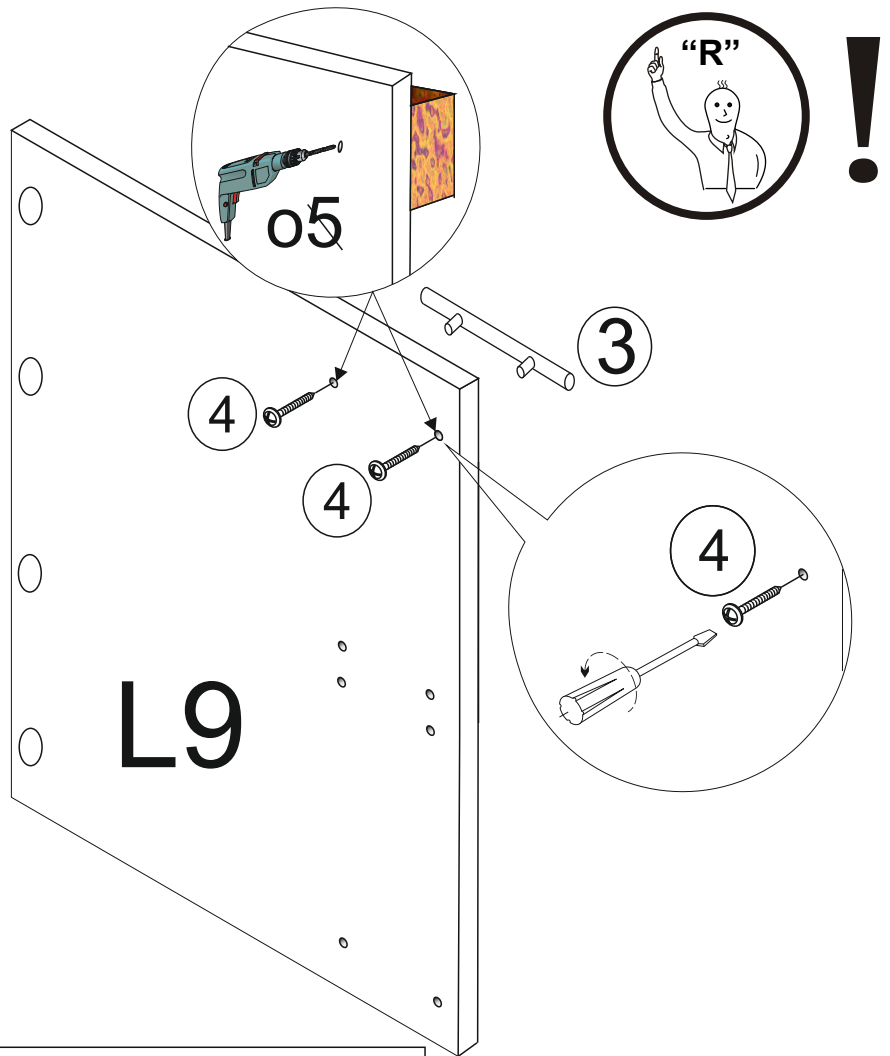
L9 1254x596mm



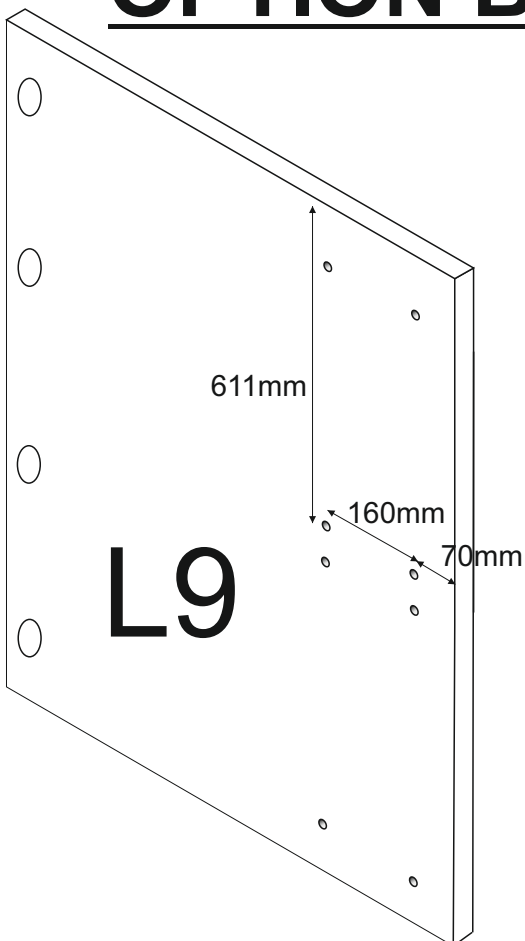
OPTION A



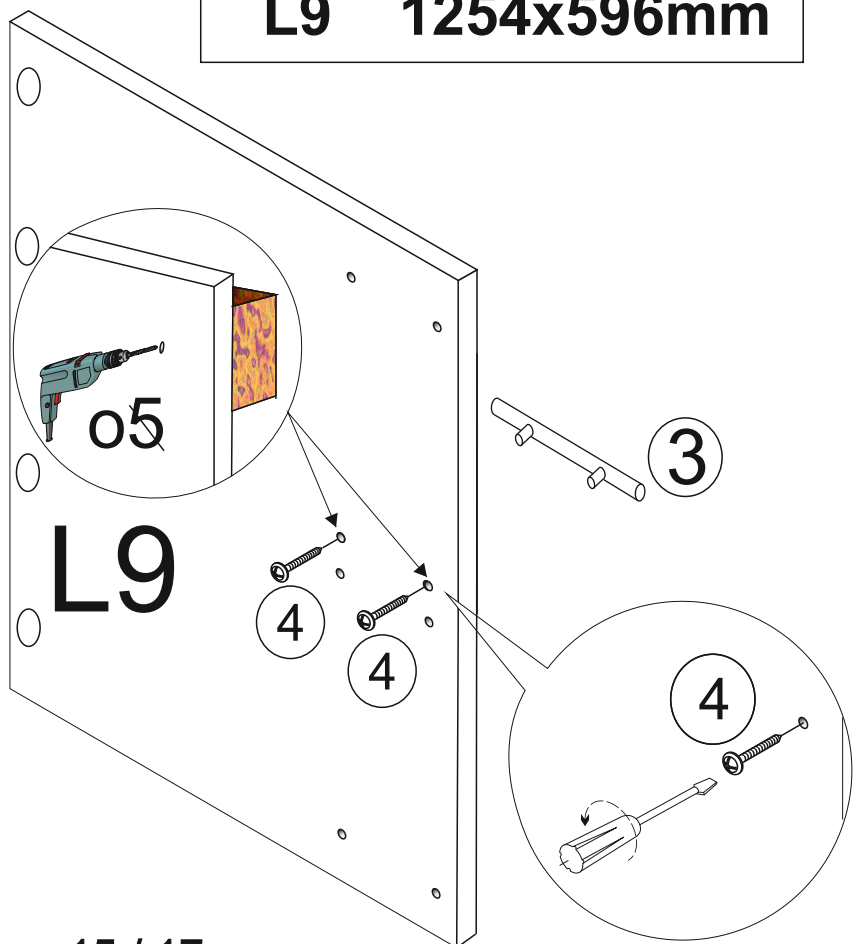
L9 1254x596mm



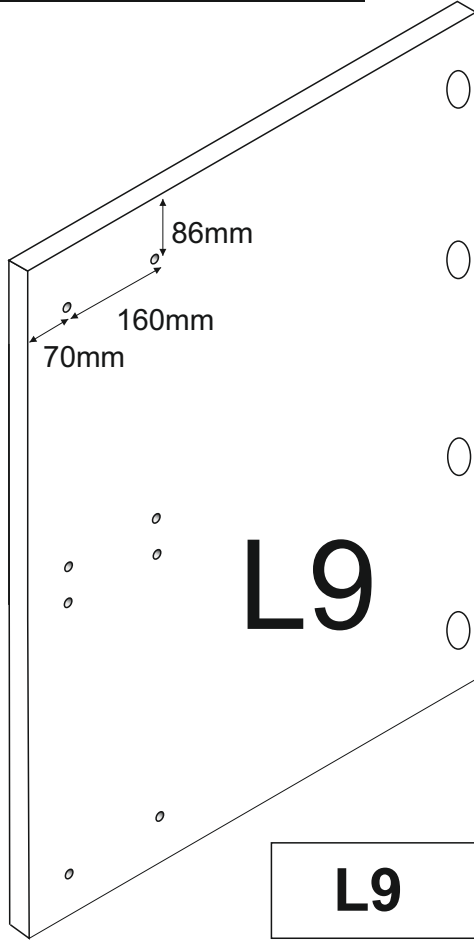
OPTION B



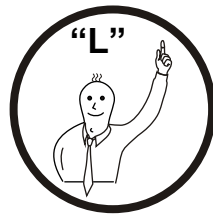
L9 1254x596mm



OPTION C



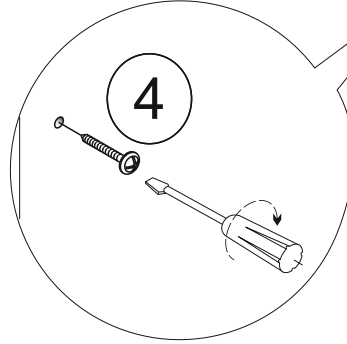
L9 1254x596mm



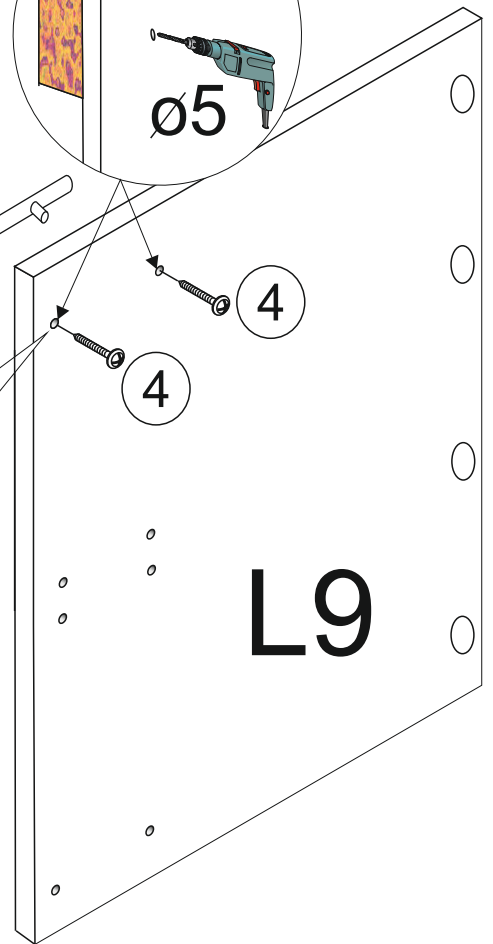
3



4

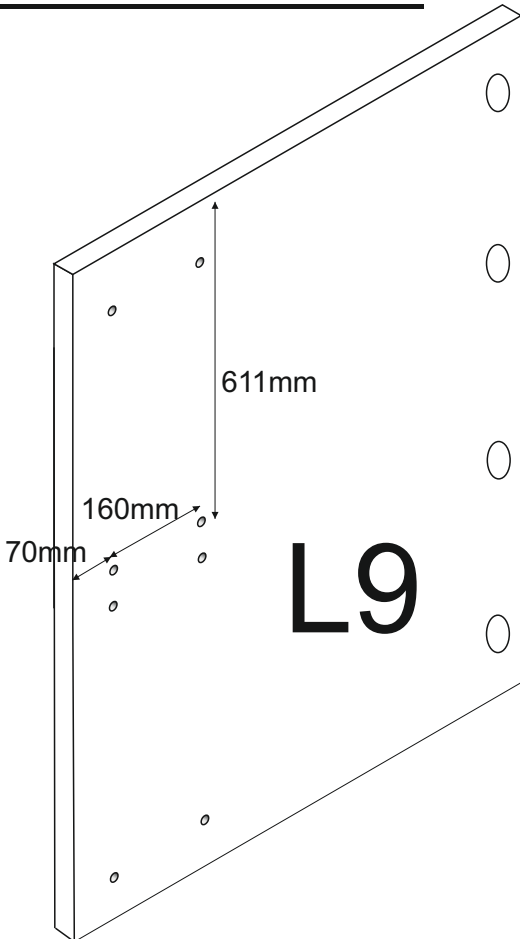


4

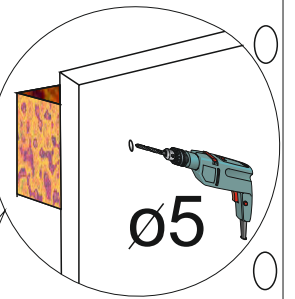


OPTION D

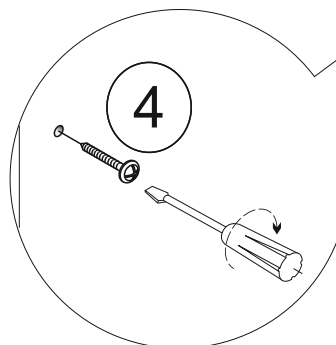
L9 1254x596mm



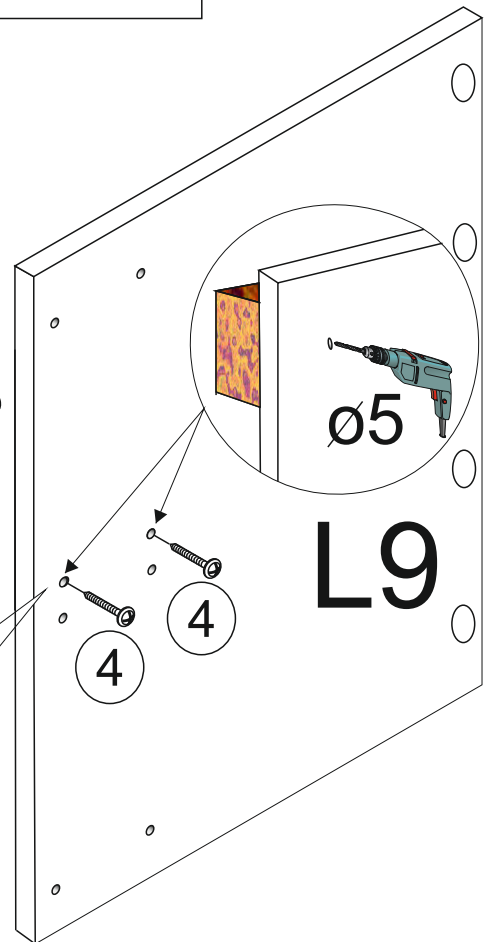
3



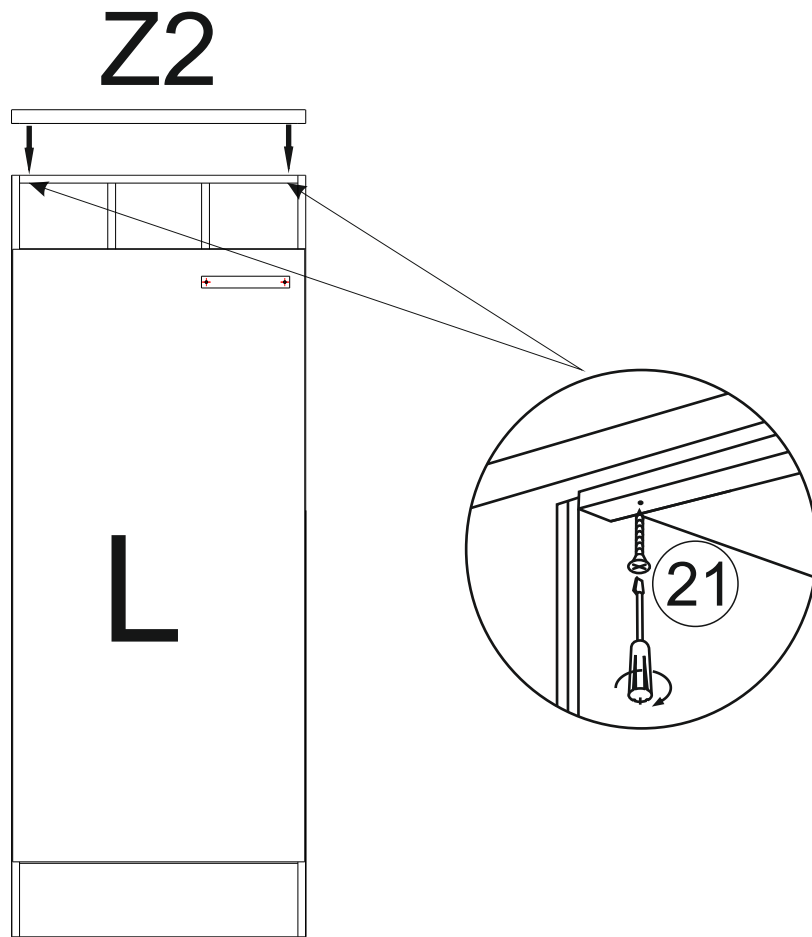
4



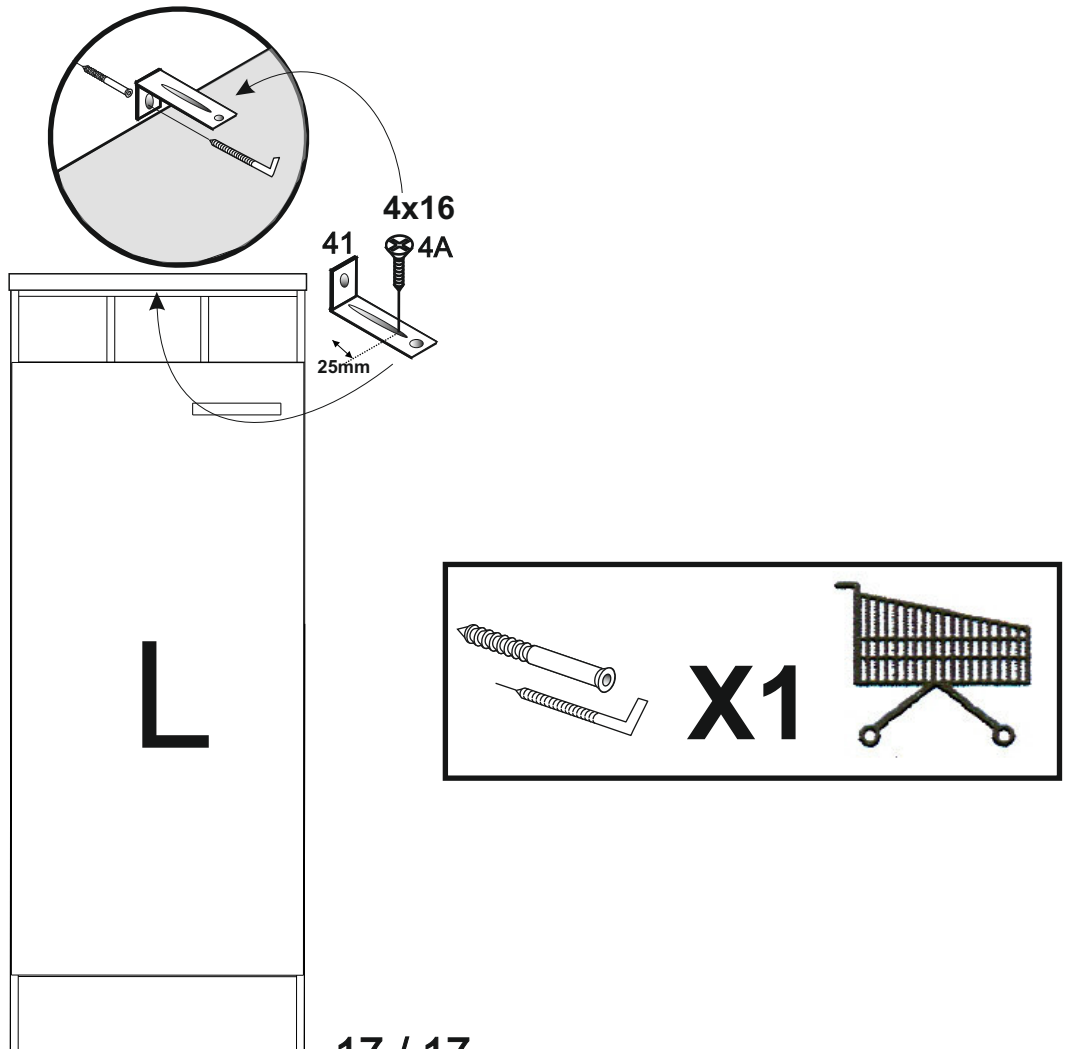
4



I



II



Allgemeine Hinweise

Die Montage einer Einbauküche sollte von entsprechend geschulten Fachkräften durchgeführt werden. Vor der Montage müssen die Montagehinweise gelesen werden.

Spezielle, weiterführende Montageanleitungen und Hinweise liegen den Geräten, Spülen, Beleuchtungen und Sonderausstattungen bei und müssen zusätzlich beachtet werden.

Für die Befestigung von Wandhängeelemente gilt:



Wir legen kein Befestigungsmaterial bei. Bitte prüfen Sie die gegebene Wandbeschaffenheit und wenden Sie sich an den örtlichen Fachhandel zum Erwerb der passenden Dübel / Haken / Aufhängeschienen / Schrauben

Für die Aufhängung können entweder Haken oder Aufhängeschienen verwendet werden.



Die Hängeschränke können bei korrekter Montage mit ca. 40 kg belastet werden. Achten Sie auf eine gleichmäßige Lastverteilung

Bei Nichtbeachtung der Montagehinweise können wir entstandene Schäden keine Haftung übernehmen

Achten Sie darauf bei Einzelschränken, oder der gesamten Küchenzeile eine Kippsicherung anzubringen

Sanitär- und Elektroinstallationen dürfen nur von einer entsprechenden Fachkraft vorgenommen werden

Vor Bohrarbeiten muss geprüft werden, dass an der Stelle des Bohrens keine Leitungen für Gas, Wasser, Strom, Heizung oder Abflüsse verlegt wurden



Es dürfen keine verändernden Manipulationen am Zubehör oder an Elektrogeräten vorgenommen werden. Dies gilt insbesondere für Befestigungsbohrungen.

Überprüfen Sie vor der Montage ob alle Anschlüsse vorhanden sind und fachgerecht ausgeführt wurden

Die Küche beinhaltet verschluckbare Kleinteile. Kinder unter 3 Jahre nicht ohne Beaufsichtigung lassen

Empfohlenes Vorgehen bei der Küchenmontage:



Planen Sie den genauen Montageort unter Berücksichtigung Ihrer Sanitär- und Elektroanschlüsse

Prüfen Sie ob Ihr Kühl- Gefriergerät Lüftungsauslässe im Sockelbereich bzw. im Bereich der Arbeitsplatte benötigt

Erwerben Sie ggf. passende Lüftungsgitter im Fachhandel und schneiden Sie den Sockel bzw. die Arbeitsplatten gemäß den Anweisungen des Geräteherstellers aus.

Legen Sie fest, ob Sie die Türen mit Rechts- oder Linksanschlag montieren wollen



Montieren Sie zunächst die Unterschränke und richten Sie diese mit einer Wasserwaage aus.



Erst wenn alles exakt steht, verbinden Sie die einzelnen Schränke mit Schrauben. Damit dabei nichts verrutscht, empfehlen wir Ihnen dringend den Einsatz von zwei Schraubzwingen. Die Schrankoberflächen schützen Sie mit Zulagehölzern vor Eindrücken.

Ermitteln Sie durch exaktes Messen die Positionen der Bohrungen für die Hängebeschläge

Legen Sie die Arbeitsplatte auf die Korpusse, richten Sie sie aus, und fixieren Sie sie mit Zwingen. markieren Sie die Lage und -breite des Herdunterschrankes.

Auf der Unterseite der Arbeitsplatte reißen Sie im markierten Bereich den Herdplattenausschnitt auf. Mitteln Sie sie aus, so dass die Spüle mittig im Unterschrank sitzt und vorne und hinten die Plattenrestbreite gleich wird.



Empfohlenes Vorgehen bei der Küchenmontage:

Bohren Sie in den vier Ecken jeweils ein 10-mm-Loch zum leichteren Einsetzen der Stichsäge, und schneiden Sie den Herdausschnitt entlang Ihrer Risse aus. Arbeiten Sie immer von der Plattenunterseite, damit die Plattenoberfläche durch die Stichsäge nicht ausfasert. Schalten Sie dazu auch den Pendelhub an Ihrer Stichsäge, sofern vorhanden, aus.

Zum Schutz der Holzteile können Sie rundum die Sockelteile eine Silikonnaht ziehen



Empfohlenes Vorgehen bei der Küchenmontage:

Bohren Sie in den vier Ecken jeweils ein 10-mm-Loch zum leichteren Einsetzen der Stichsäge, und schneiden Sie den Herdausschnitt entlang Ihrer Risse aus. Arbeiten Sie immer von der Plattenunterseite, damit die Plattenoberfläche durch die Stichsäge nicht ausfasert. Schalten Sie dazu auch den Pendelhub an Ihrer Stichsäge, sofern vorhanden, aus.

Zum Schutz der Holzteile können Sie rundum die Sockelteile eine Silikonnaht ziehen

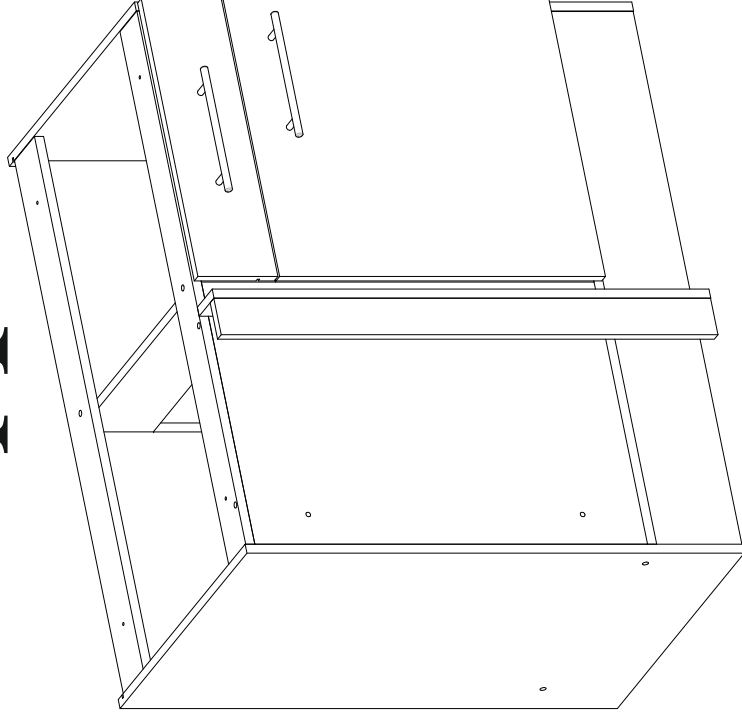


HILDE UE

72118

RESPEKTA

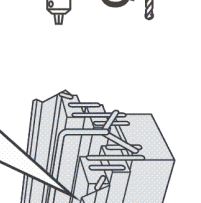
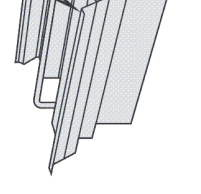
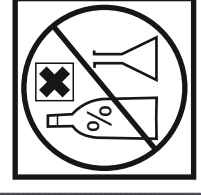
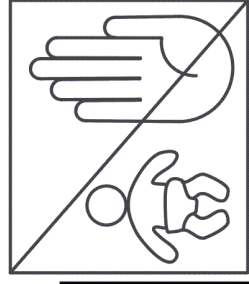
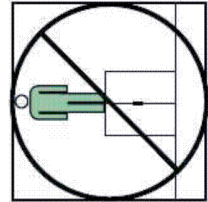
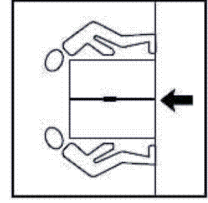
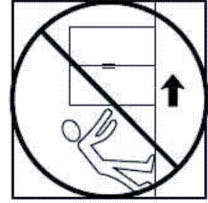
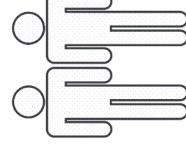
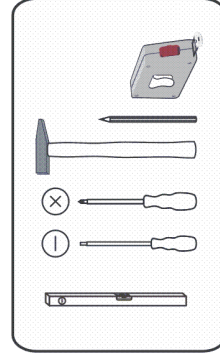
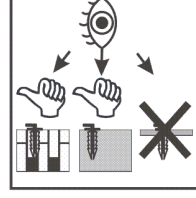
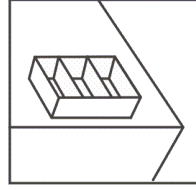
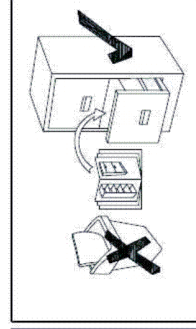
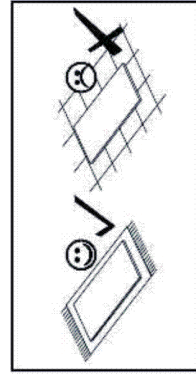
A

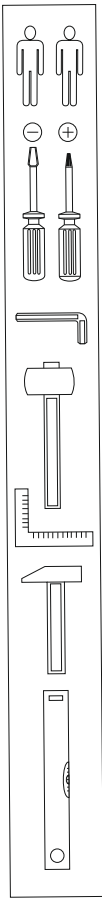


.....
 serie: xxx

 Hergestellt für:

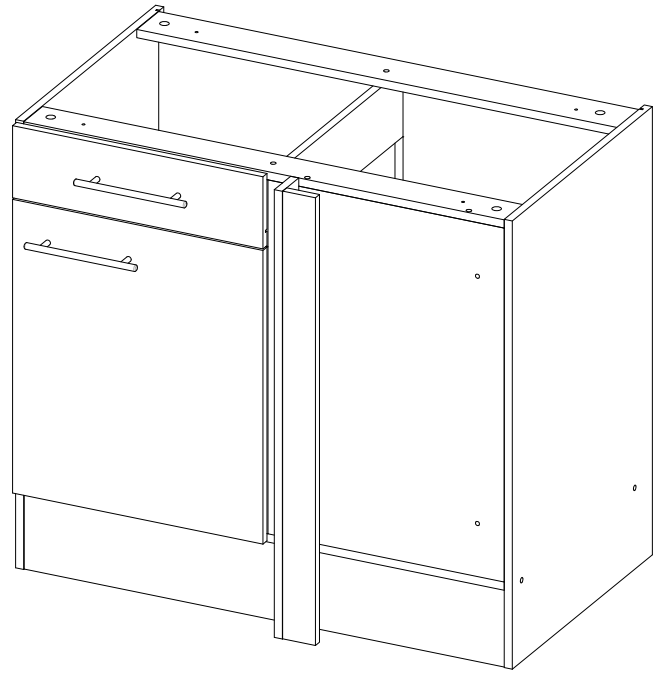
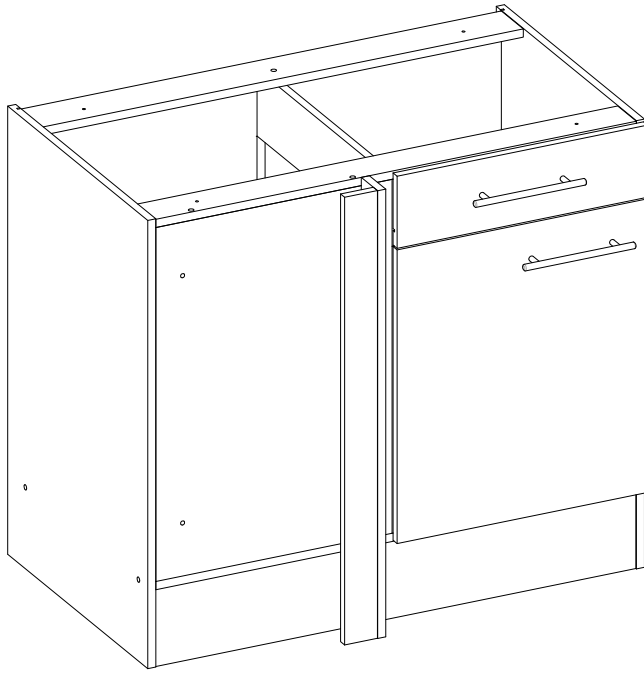
90 min

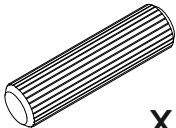
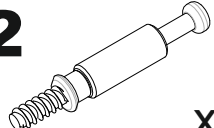
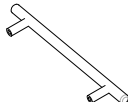
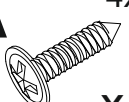
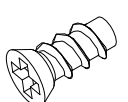


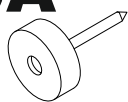
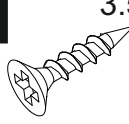
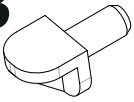
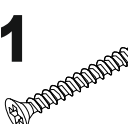



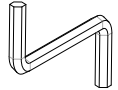
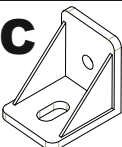
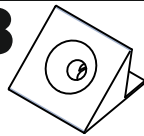

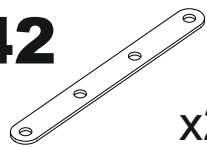
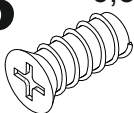

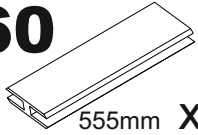
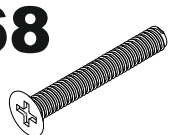
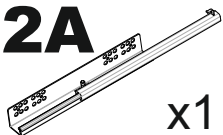
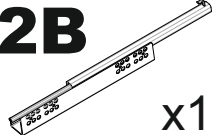
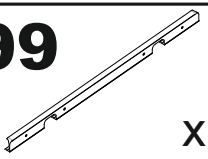




A.VERSION-LINKS/LEFT

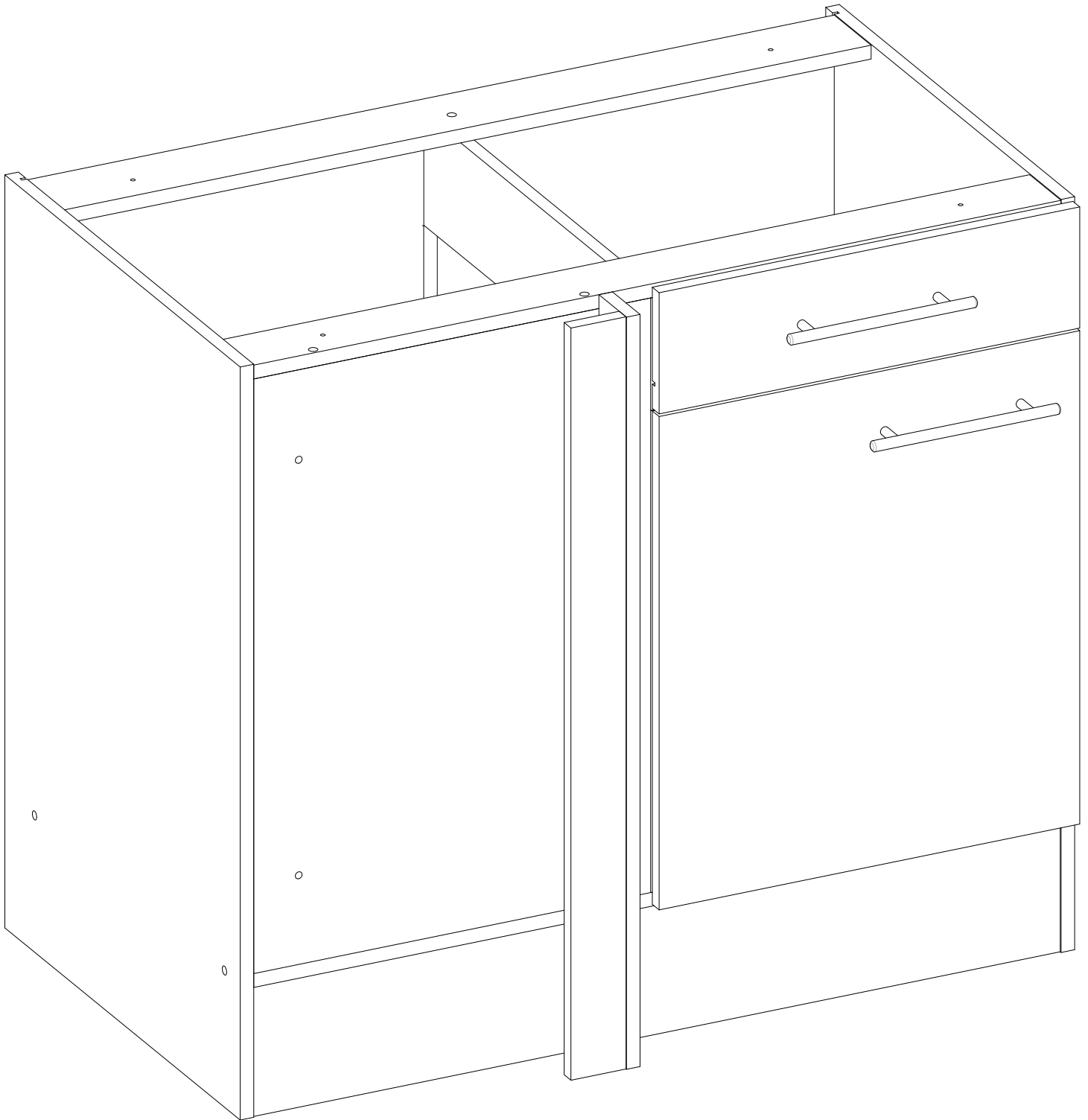
B.VERSION-RECHTS/RIGHT

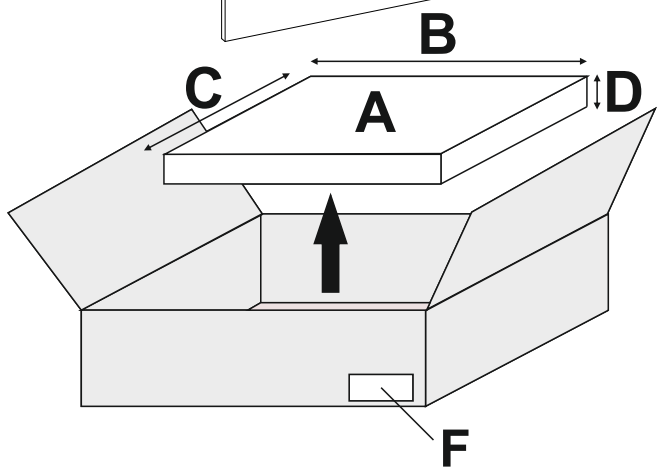
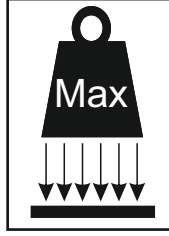
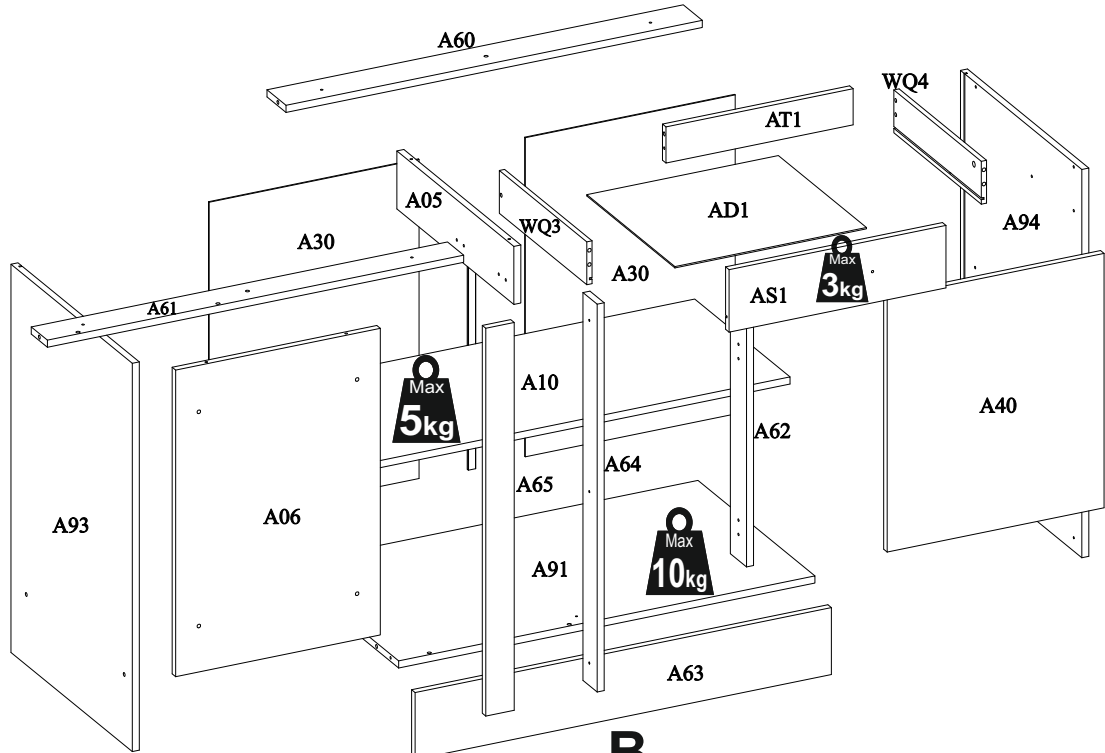


- | | | | | |
|---|---|---|--|--|
| 1  x10 | 2  x6 | 3  x2 | 4A  4x16 x12 | 6  5x11 x4 |
| 9  ø15 x4 | 9A  x4 | 10A  x6 | 11  3.5x13 x8 | 13  x4 |
| 21  4x30 x6 | 22  x16 | 22A  x16 | 24  ø12 x2 | 26  x1 |
| 31C  x6 | 38  x7 | 39  3x20 x30 | 42  x2 | 45  6,3x13 x4 |
| 54  ø35 x2 | 60  555mm x1 | 68  M4 x4 | 92A  x1 | 92B  x1 |
| | | | | 99  x1 |



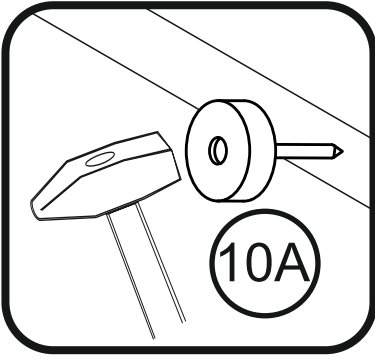
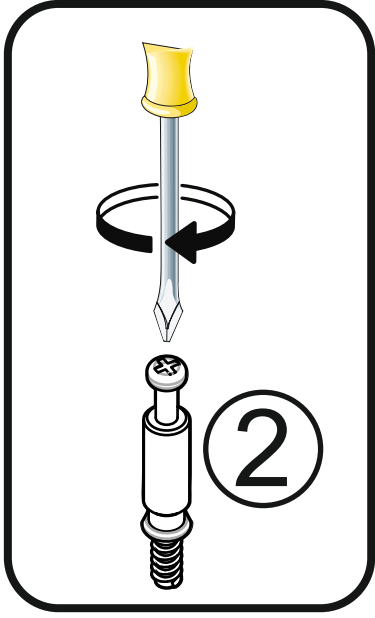
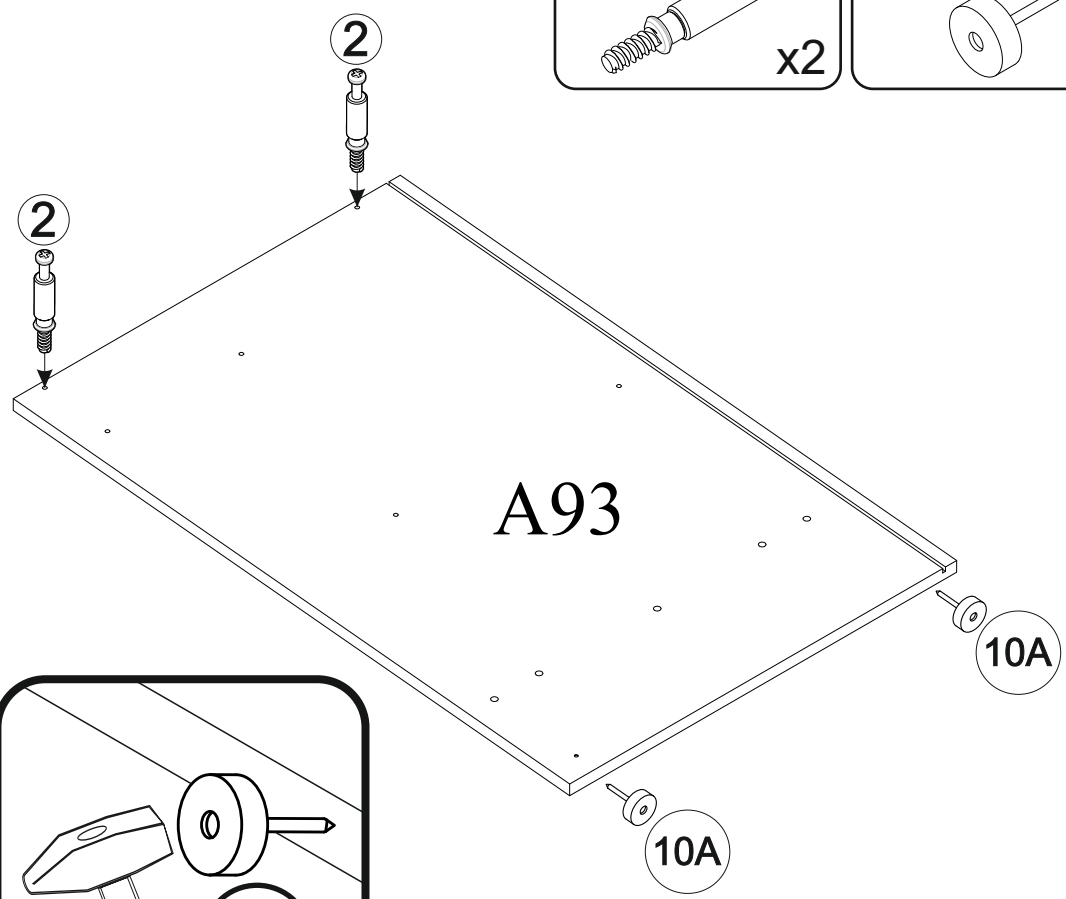
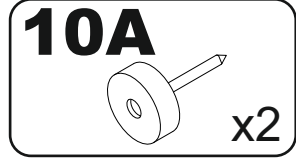
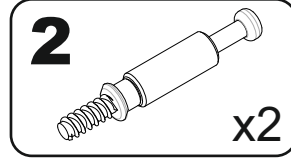
A. VERSION-LINKS/LEFT



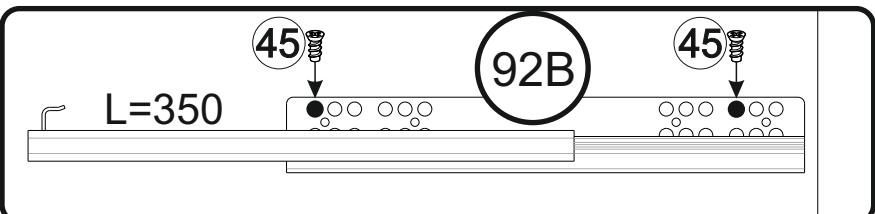
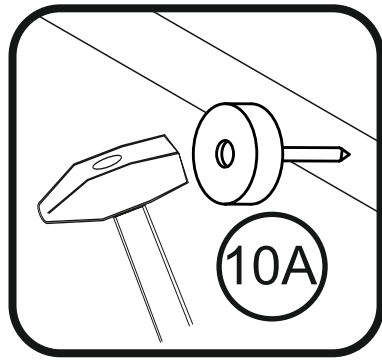
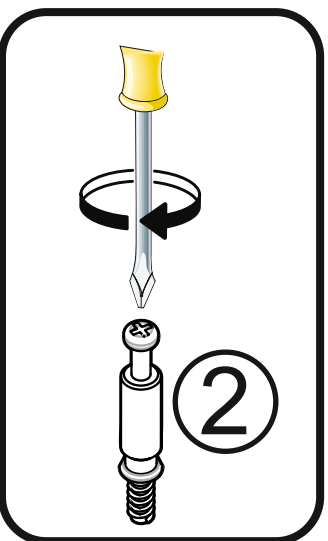
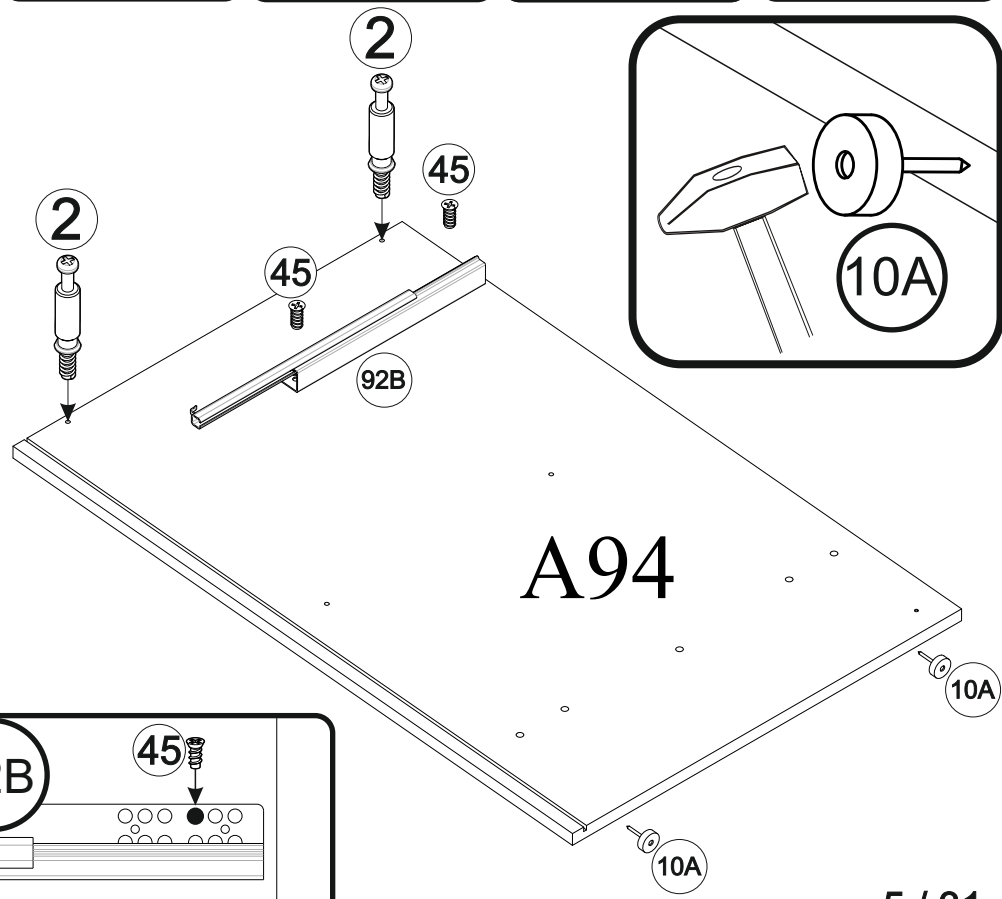
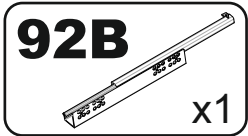
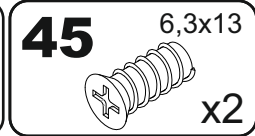
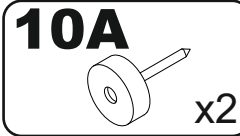
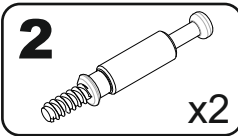


| A | B (mm) | C (mm) | D (mm) | E | F |
|-----|--------|--------|--------|---|-----|
| A91 | 952 | 535 | 16 | 1 | 1 2 |
| A93 | 870 | 555 | 16 | 1 | 1 2 |
| A94 | 870 | 555 | 16 | 1 | 1 2 |
| A05 | 535 | 130 | 16 | 1 | 1 2 |
| A06 | 687 | 468 | 16 | 1 | 2 2 |
| A10 | 952 | 436 | 16 | 1 | 1 2 |
| A30 | 715 | 480 | 3 | 2 | 2 2 |
| A40 | 570 | 496 | 16 | 1 | 2 2 |
| A60 | 952 | 87 | 16 | 1 | 1 2 |
| A61 | 952 | 74 | 16 | 1 | 1 2 |
| A62 | 557 | 74 | 16 | 1 | 1 2 |
| A63 | 952 | 150 | 16 | 1 | 1 2 |
| A64 | 869 | 65 | 16 | 1 | 2 2 |
| A65 | 869 | 65 | 16 | 1 | 2 2 |
| AD1 | 438 | 403 | 3 | 1 | 2 2 |
| AS1 | 496 | 140 | 16 | 1 | 2 2 |
| AT1 | 428 | 81 | 16 | 1 | 1 2 |
| WQ3 | 400 | 96 | 12 | 1 | 2 2 |
| WQ4 | 400 | 96 | 12 | 1 | 2 2 |
| Z01 | 1120 | 600 | 28 | 1 | 2 2 |

1

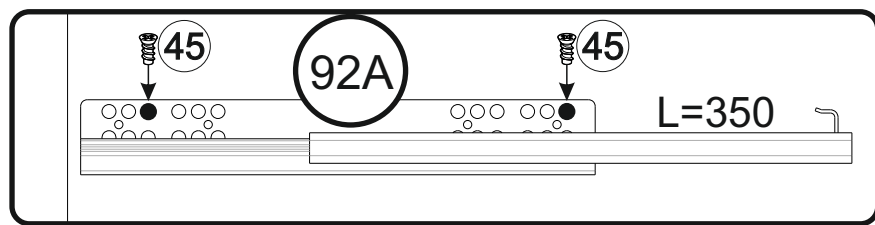
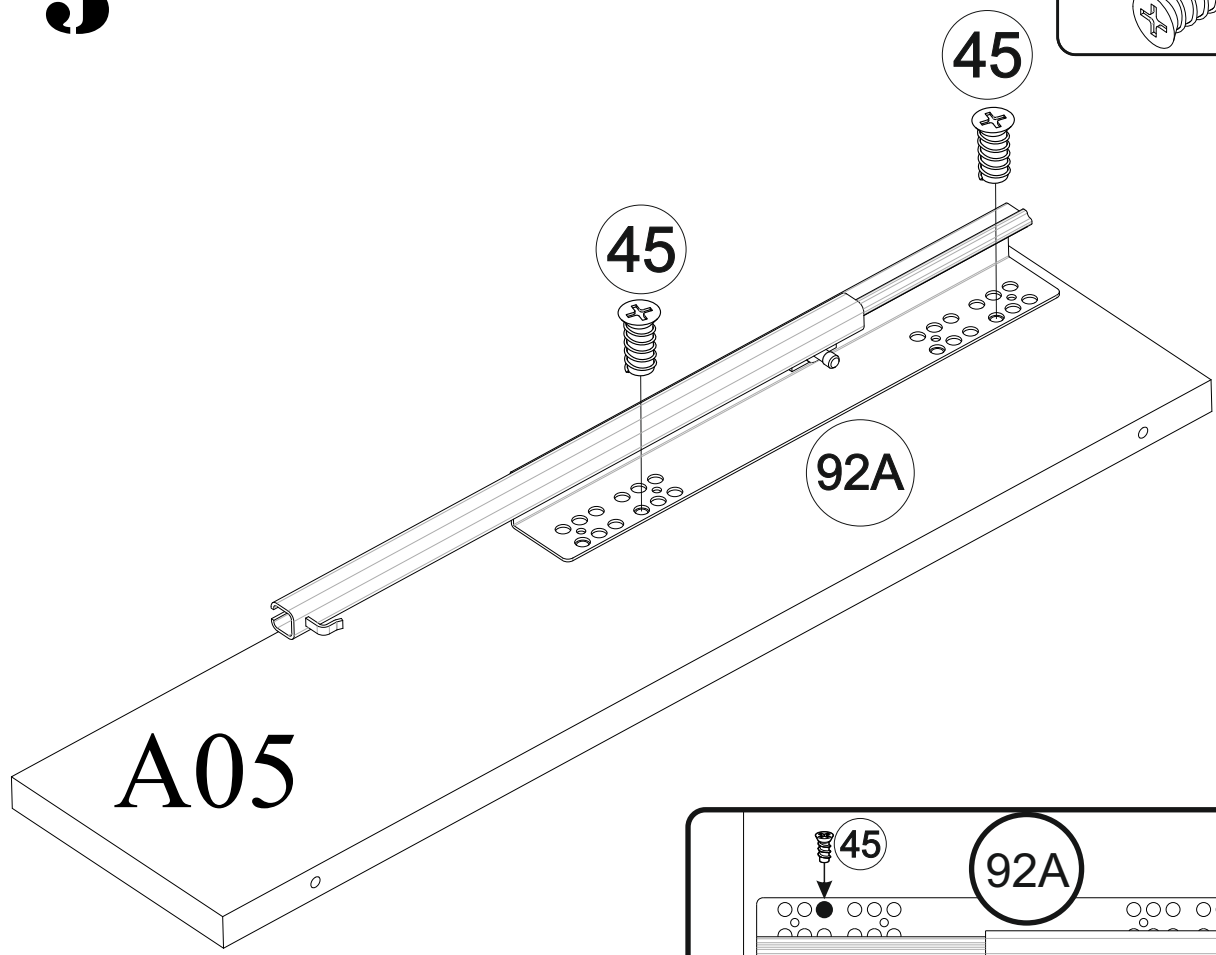


2

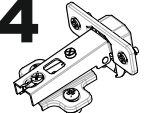


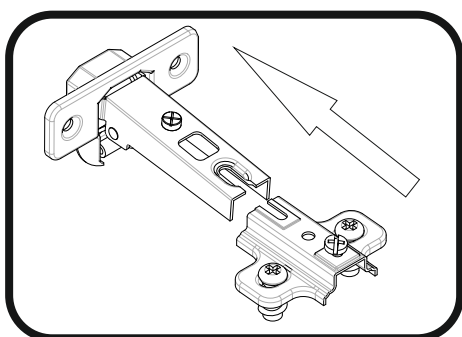
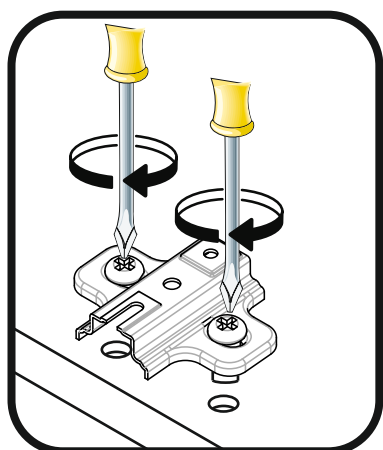
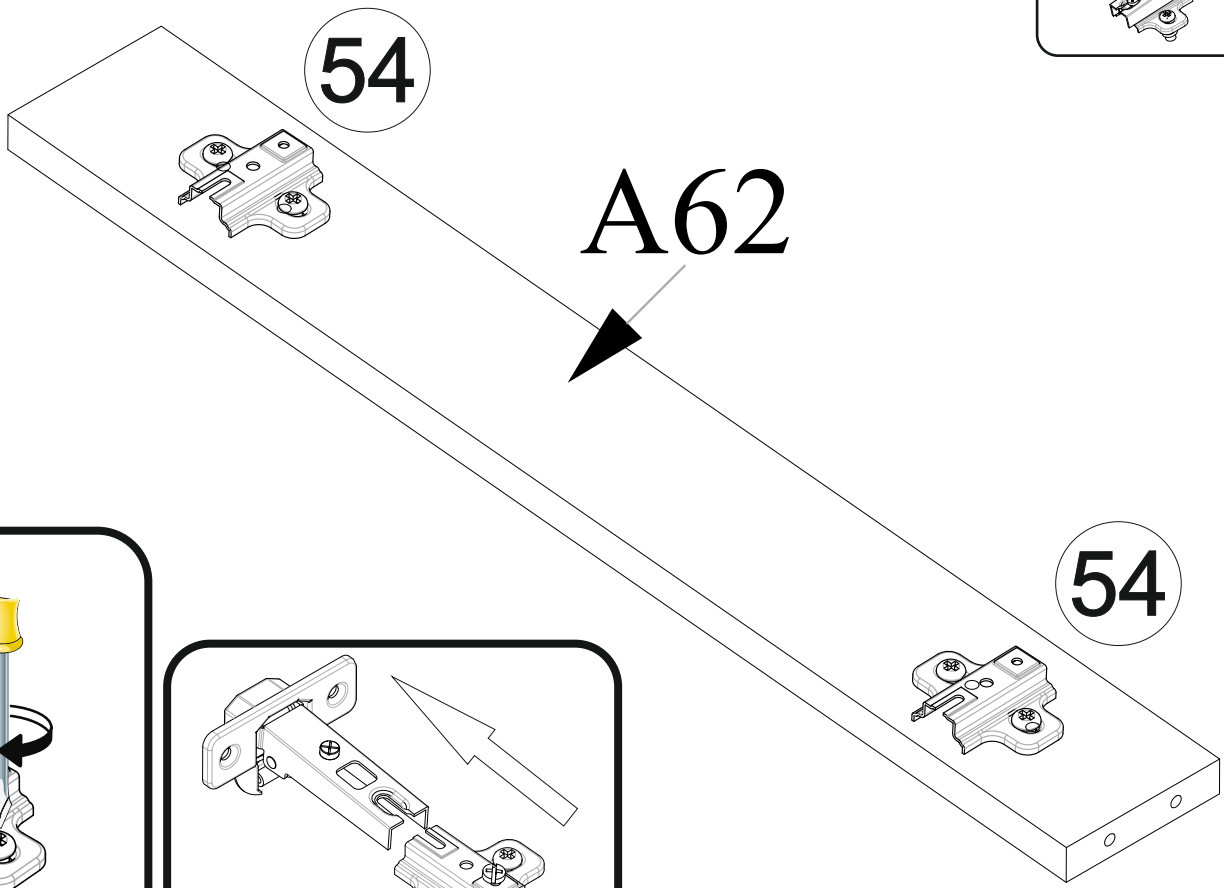
3

| | | | |
|--|--------|--|----|
| 45 | 6,3x13 | 92A | |
|  | x2 |  | x1 |



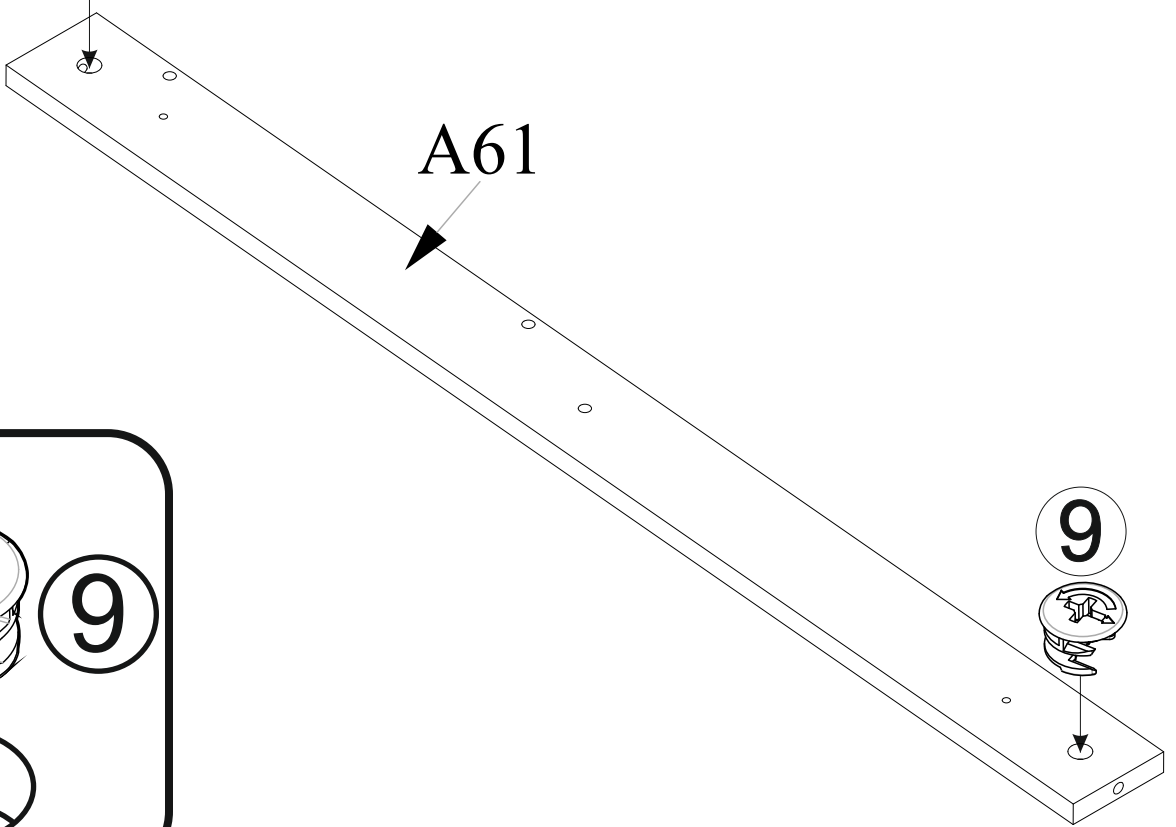
4

| | |
|---|-----|
| 54 | ø35 |
|  | x2 |

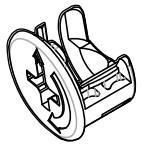


5

9

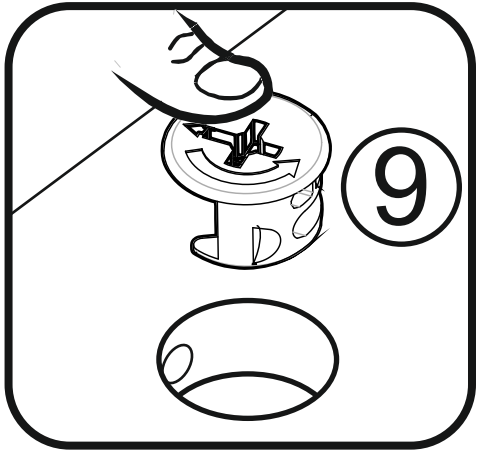


9



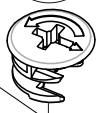
o15

x2



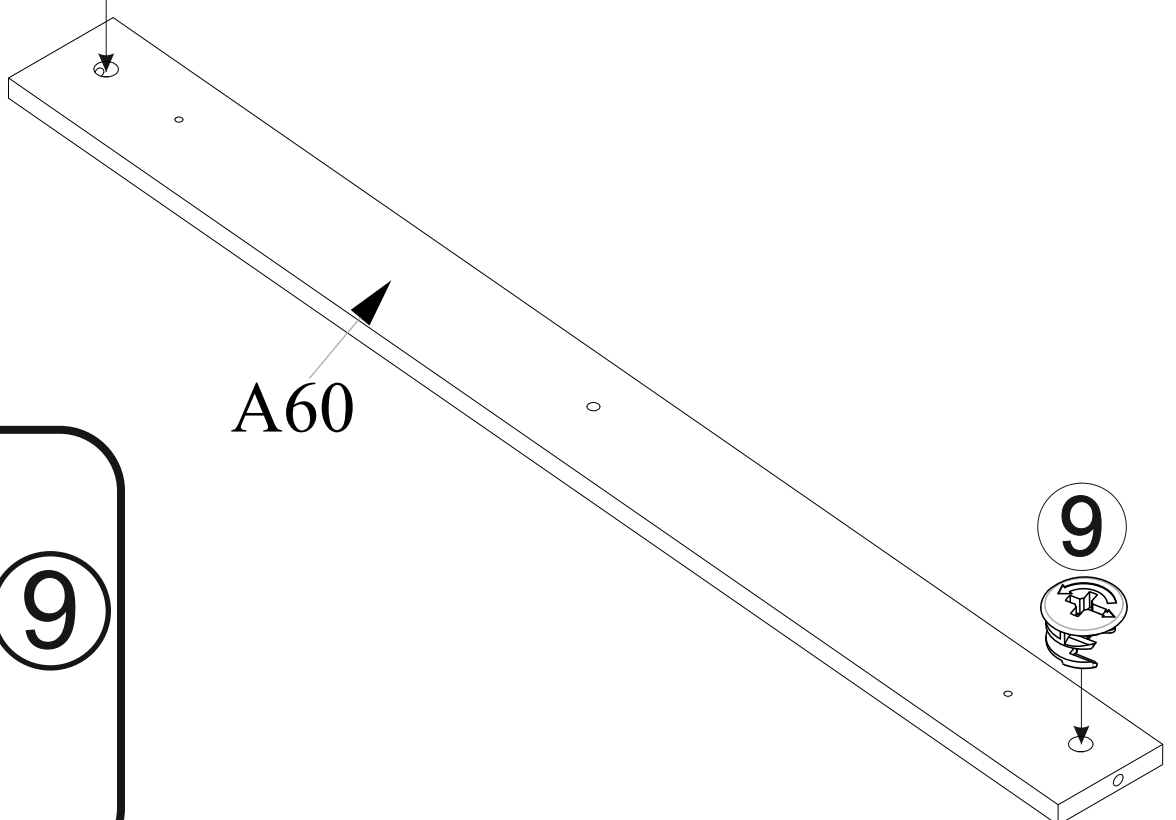
9

9

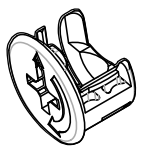


6

9

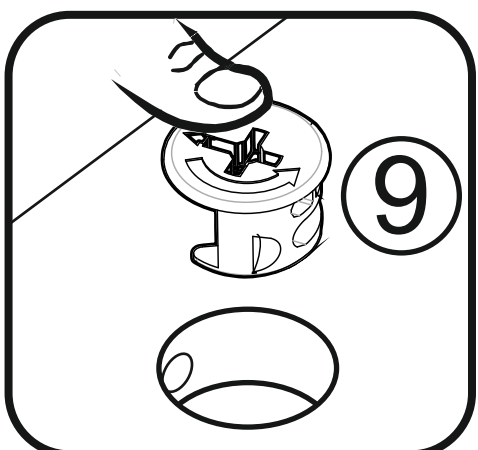


9



o15

x2

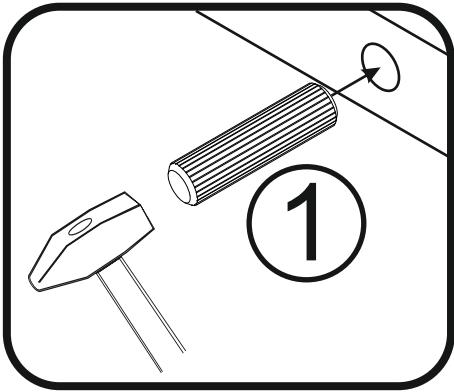
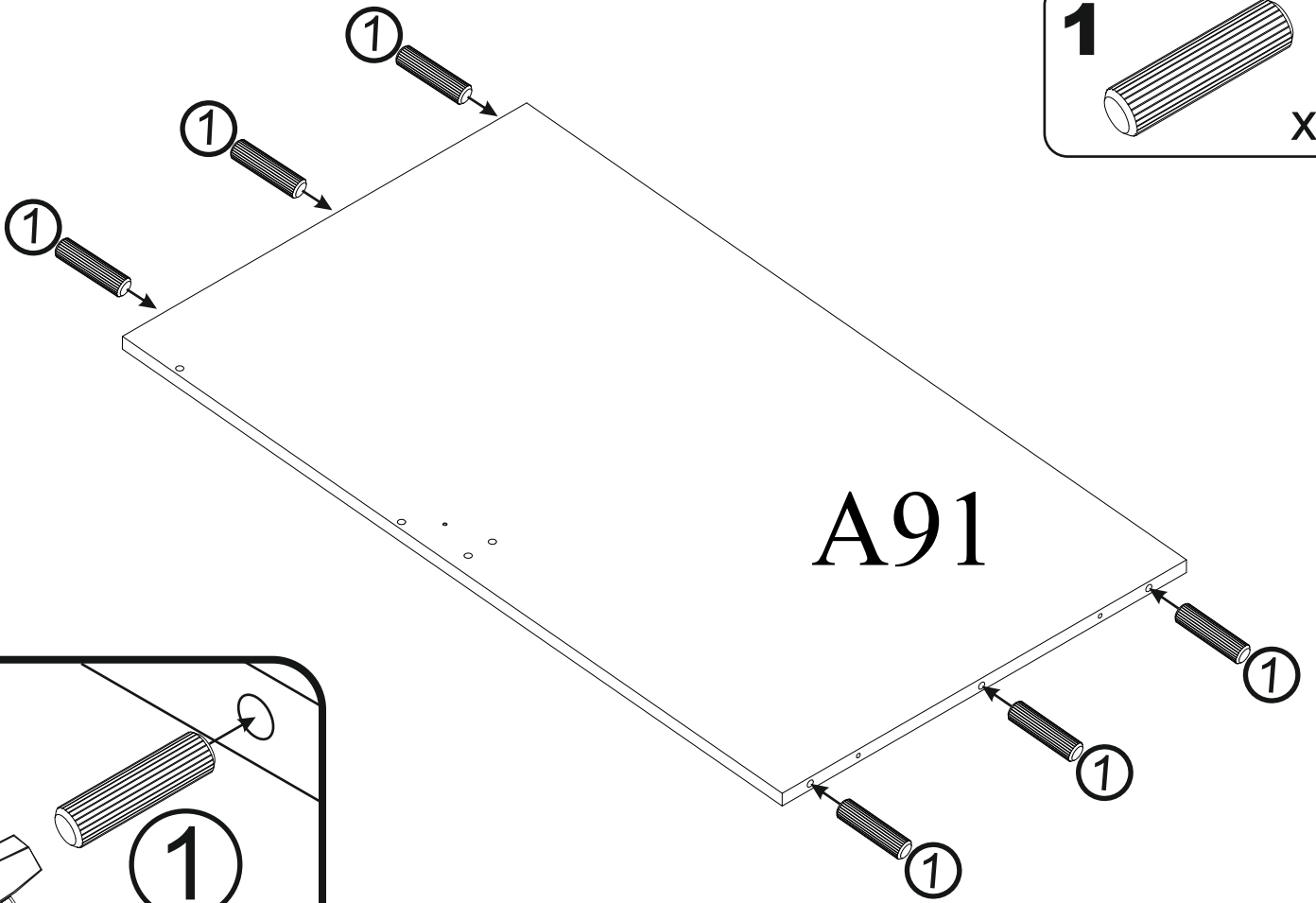
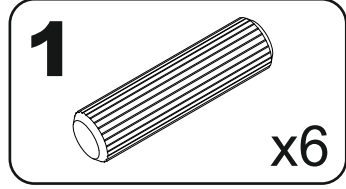


9

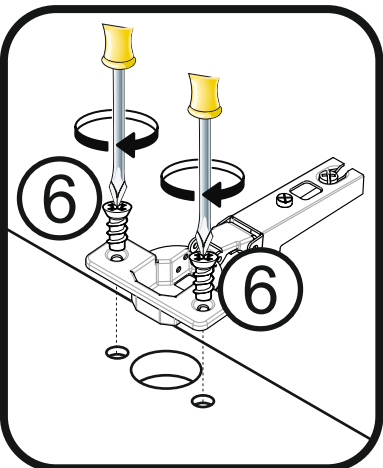
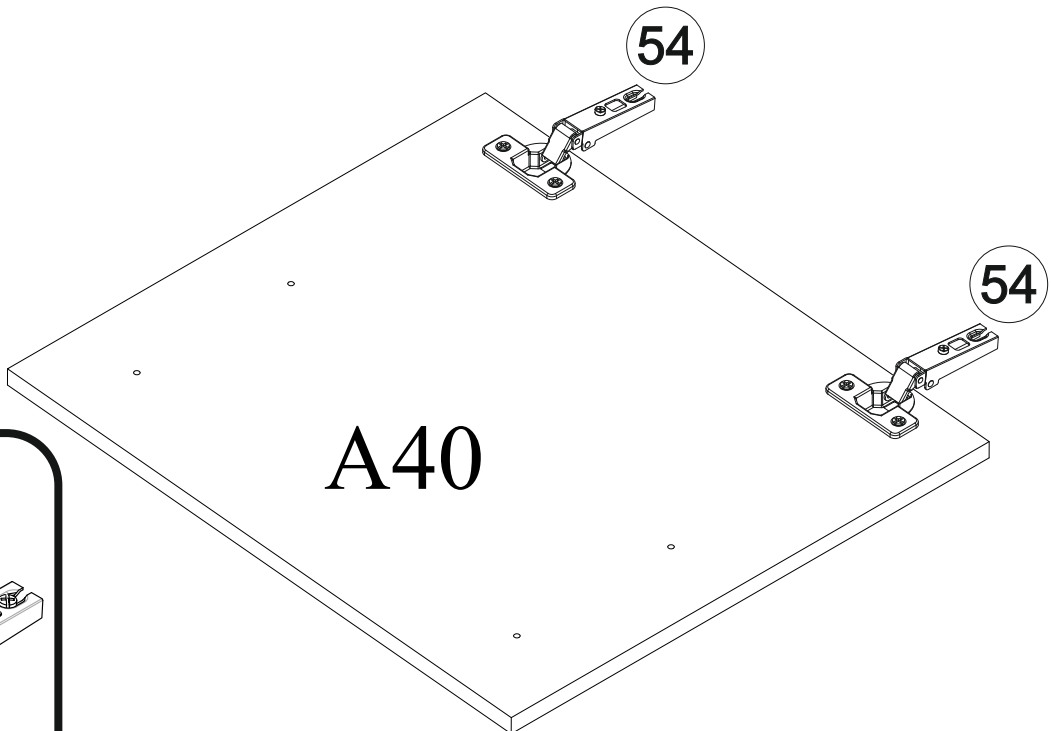
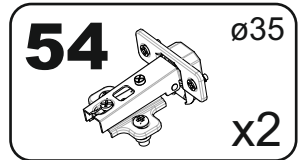
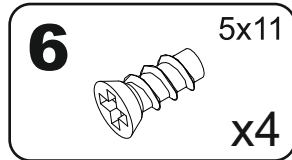
9



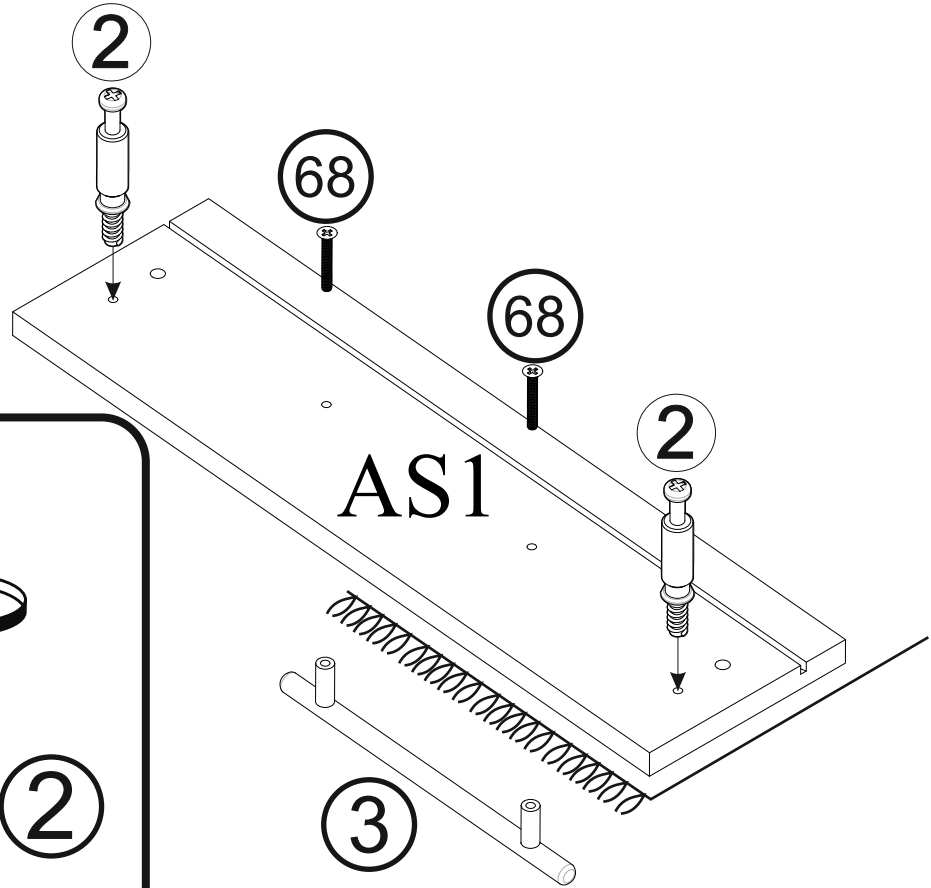
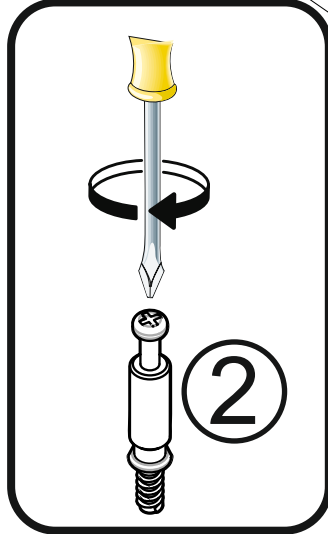
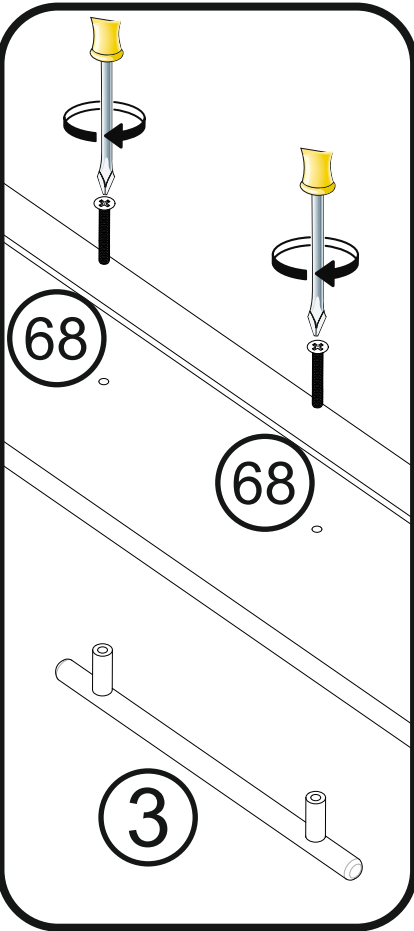
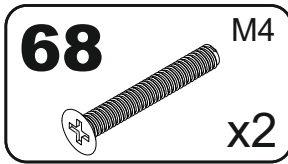
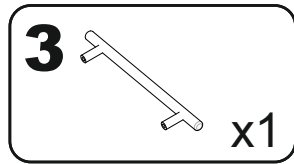
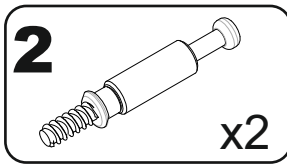
7



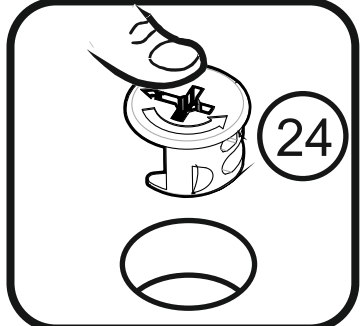
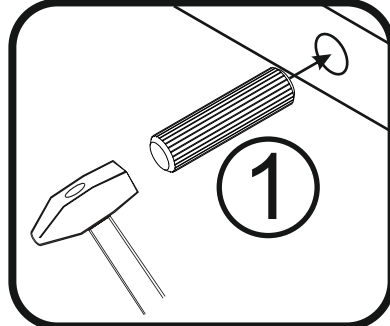
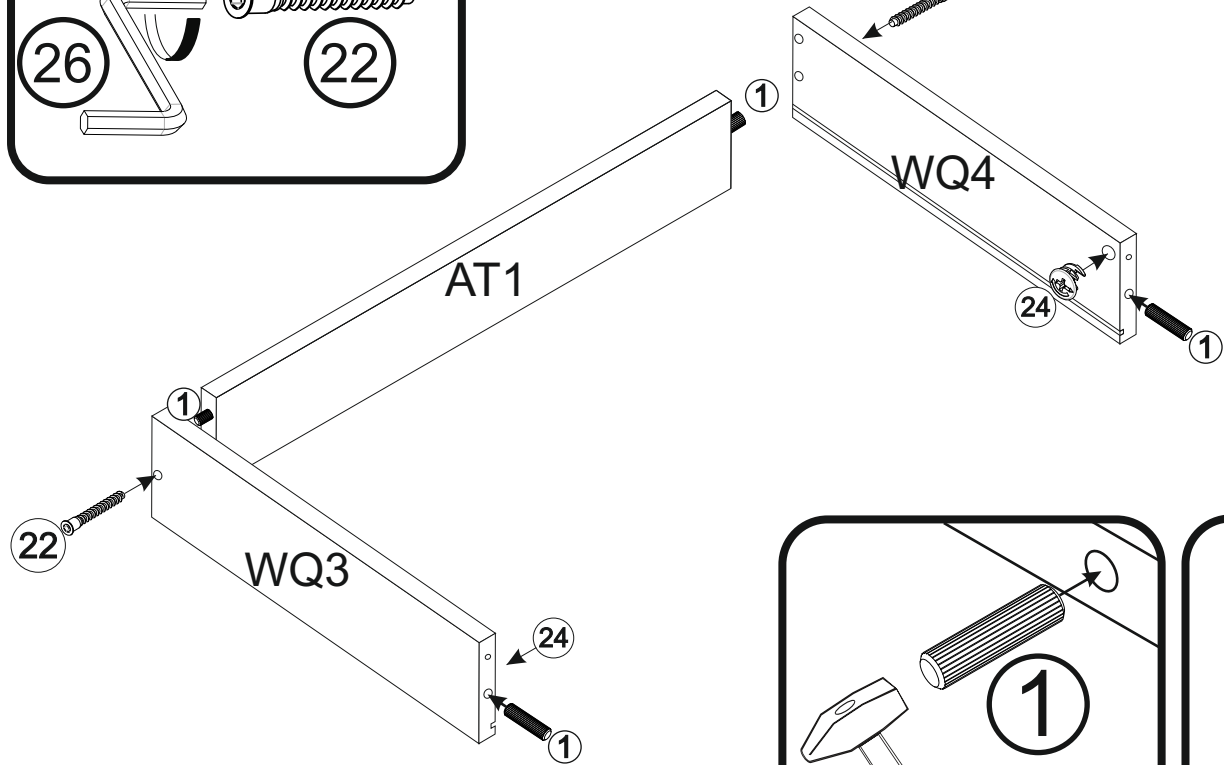
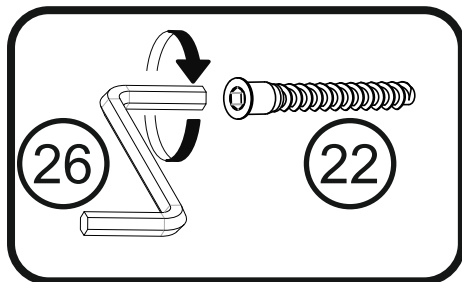
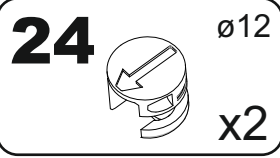
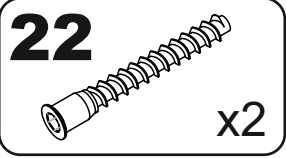
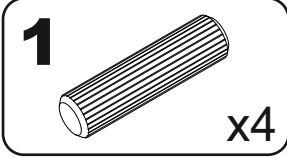
8



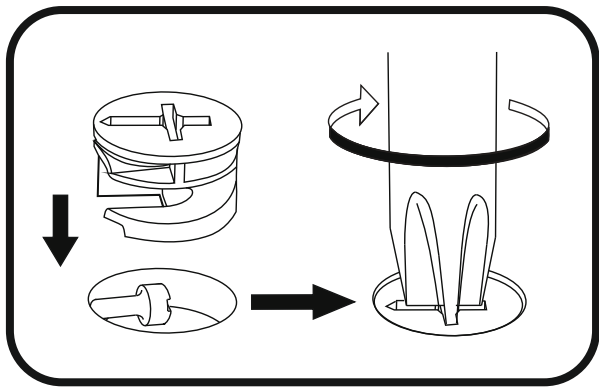
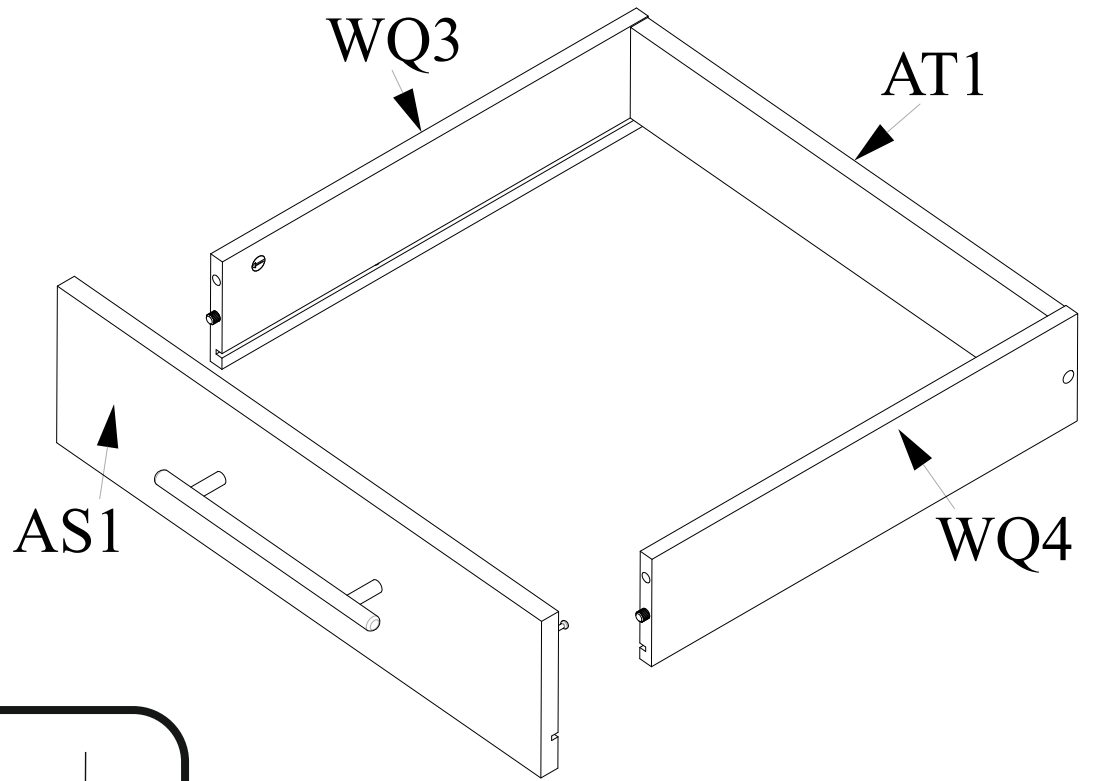
9



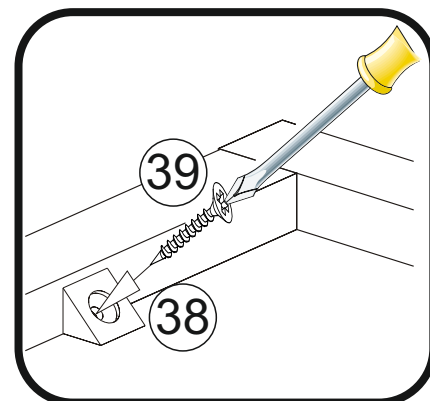
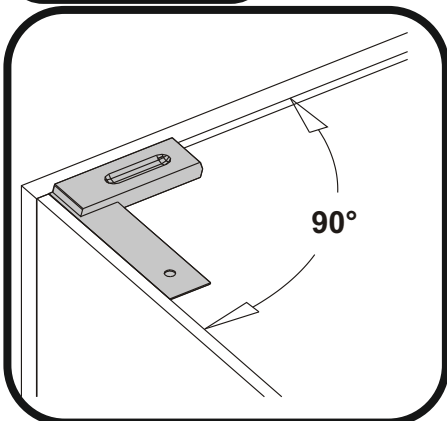
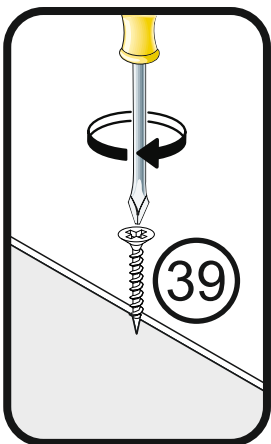
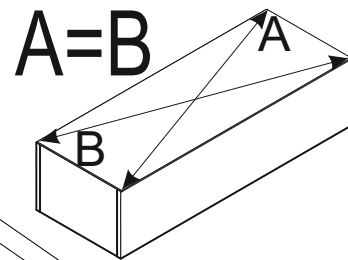
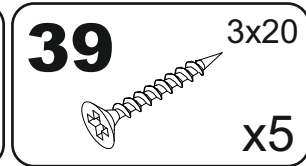
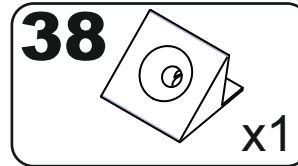
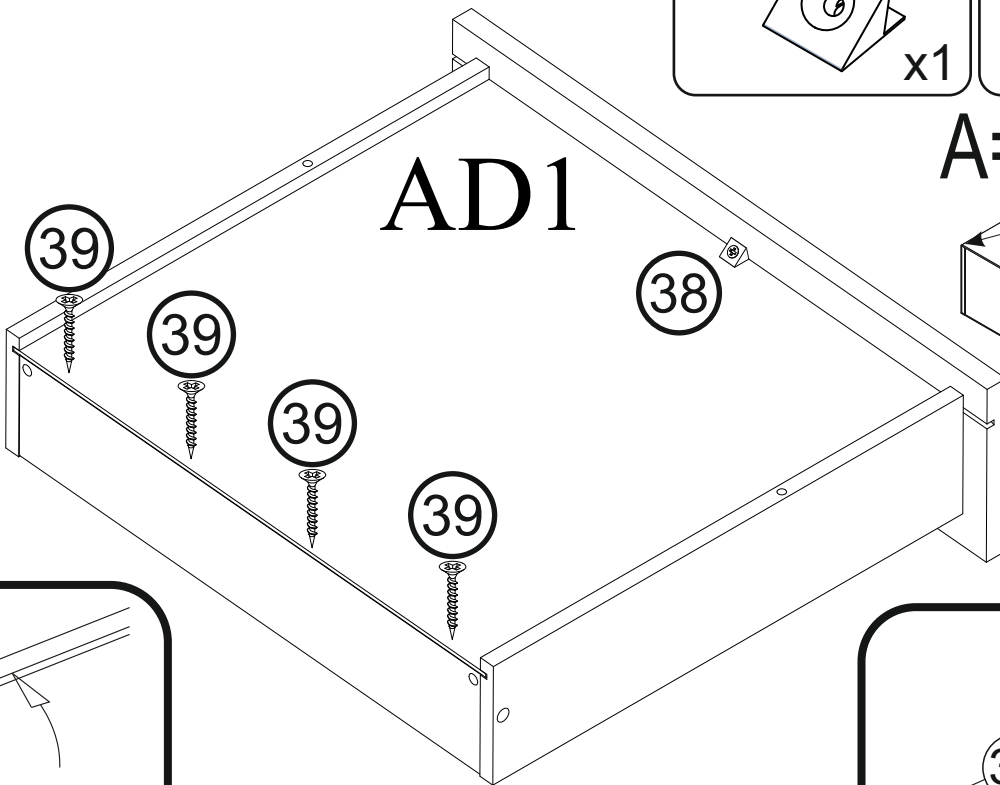
10



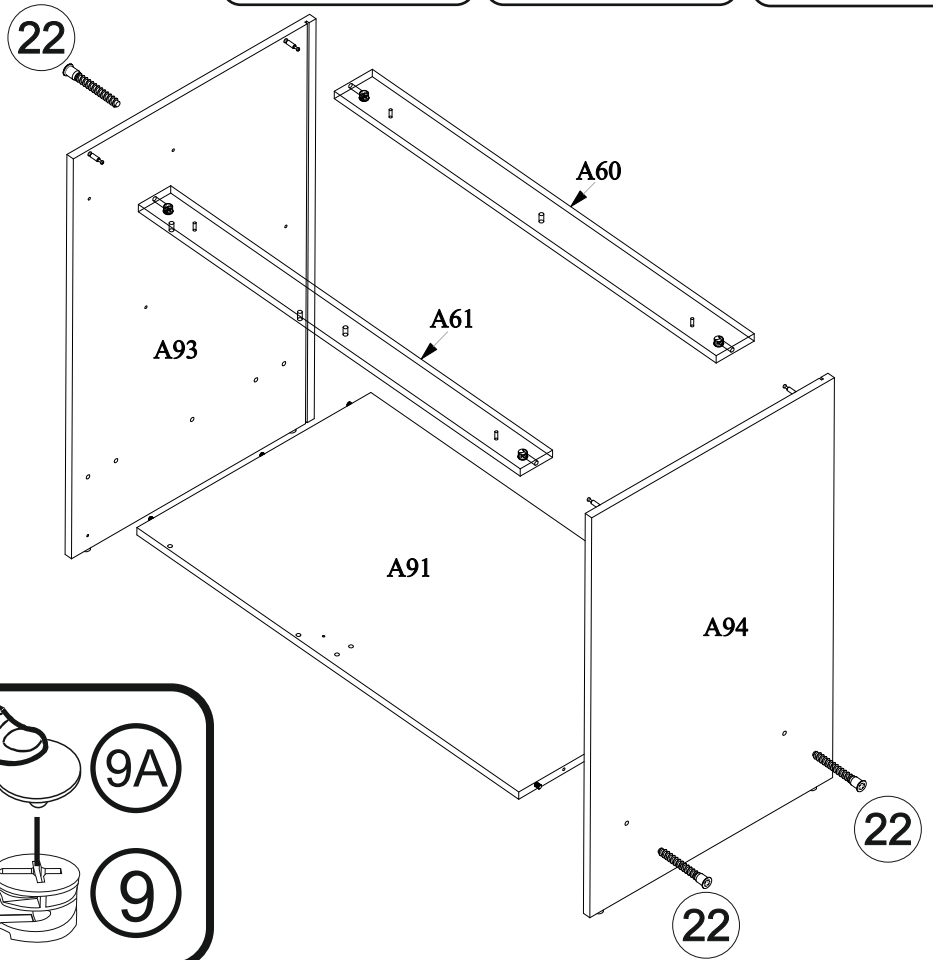
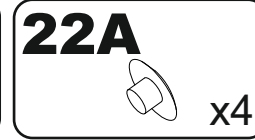
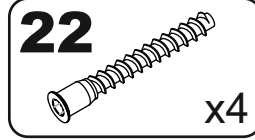
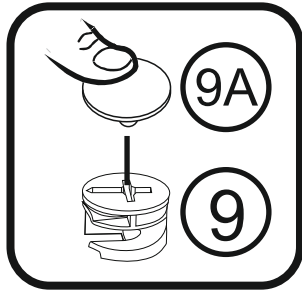
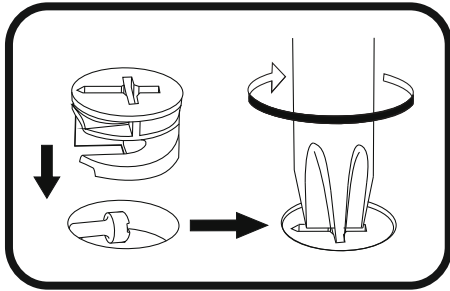
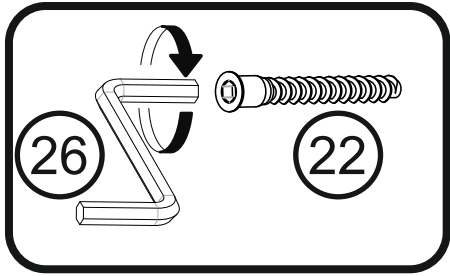
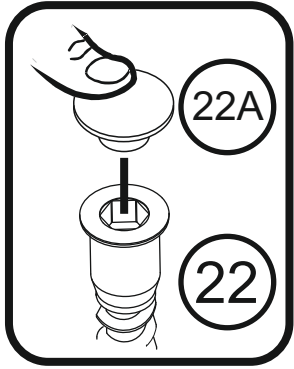
11



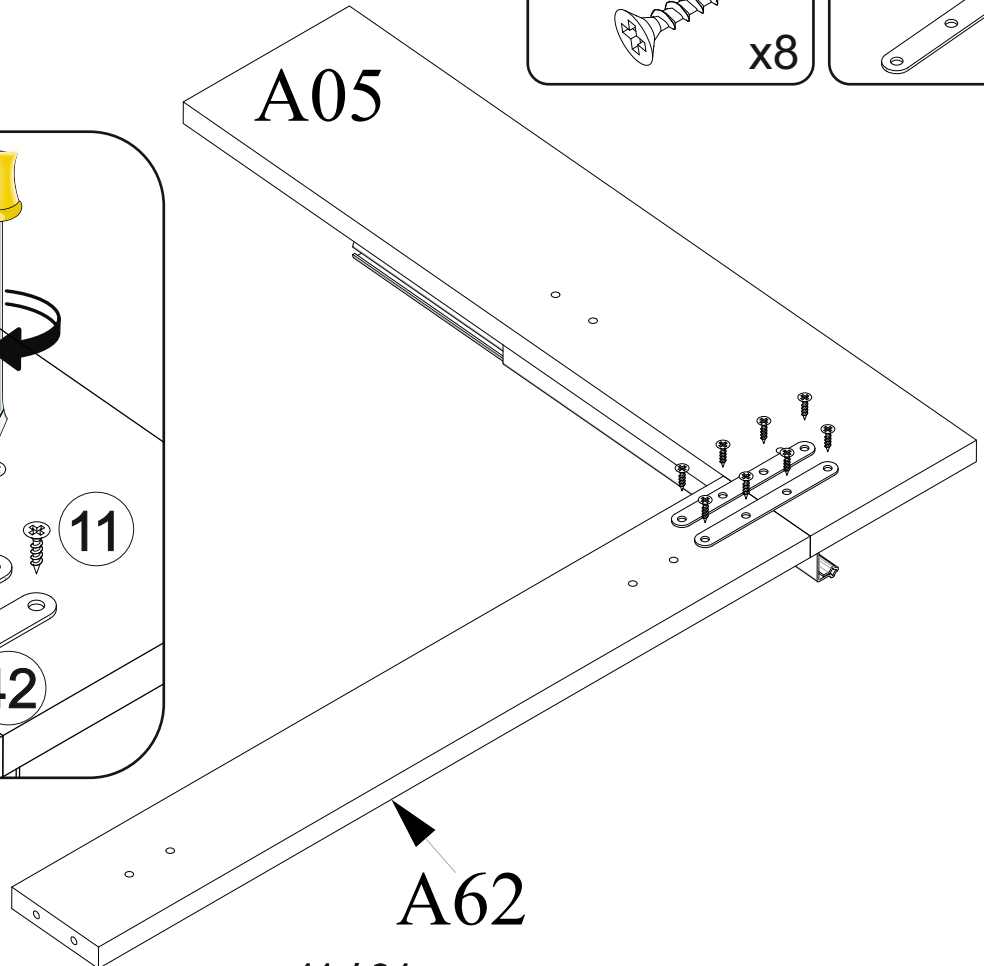
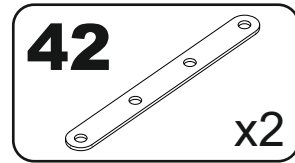
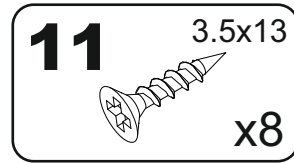
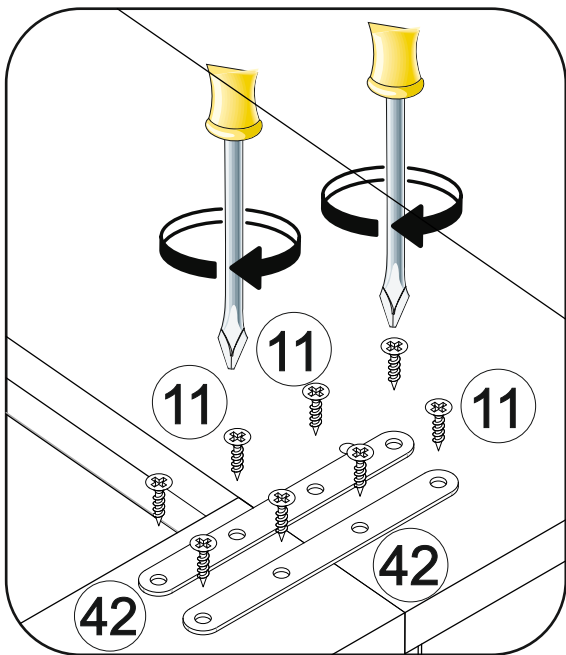
12



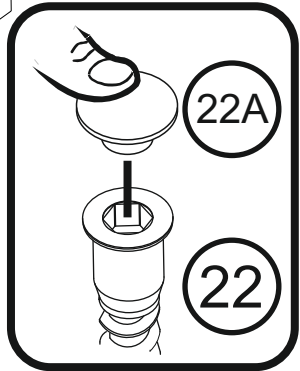
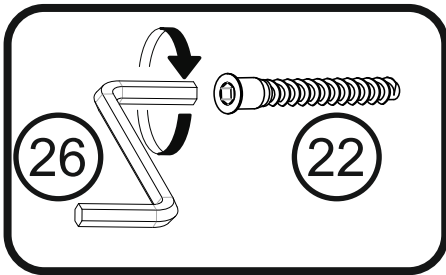
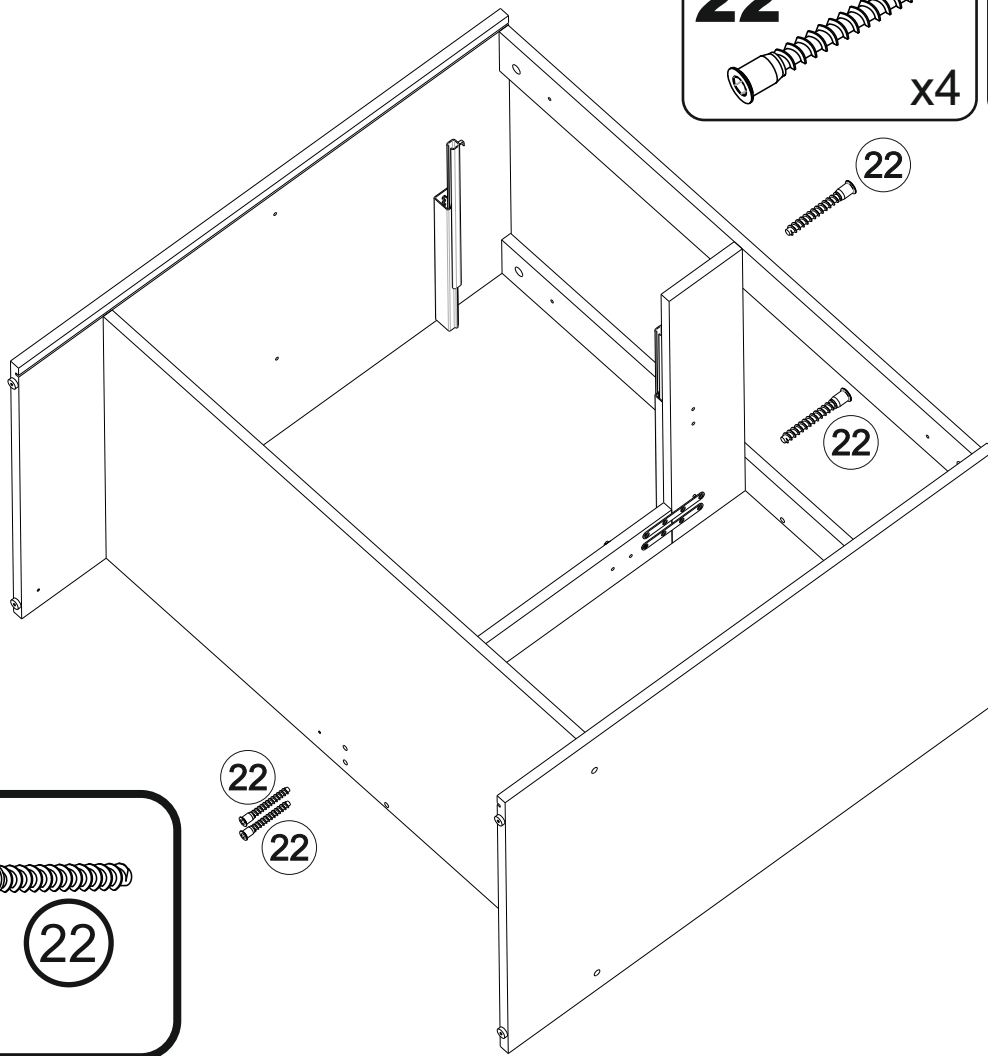
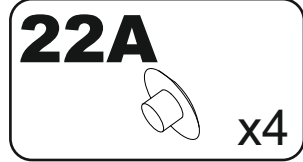
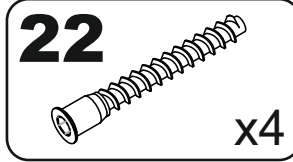
13



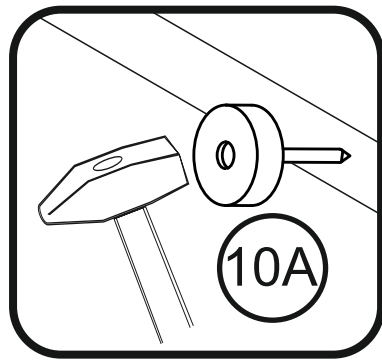
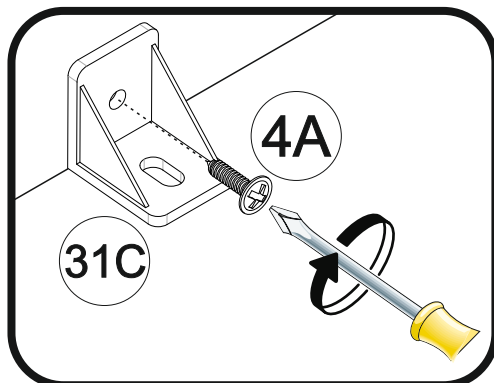
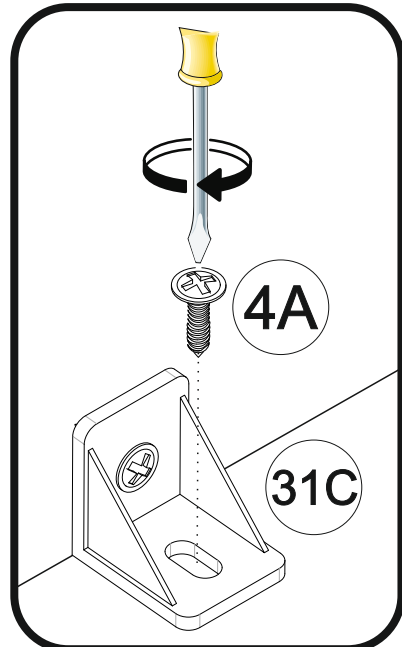
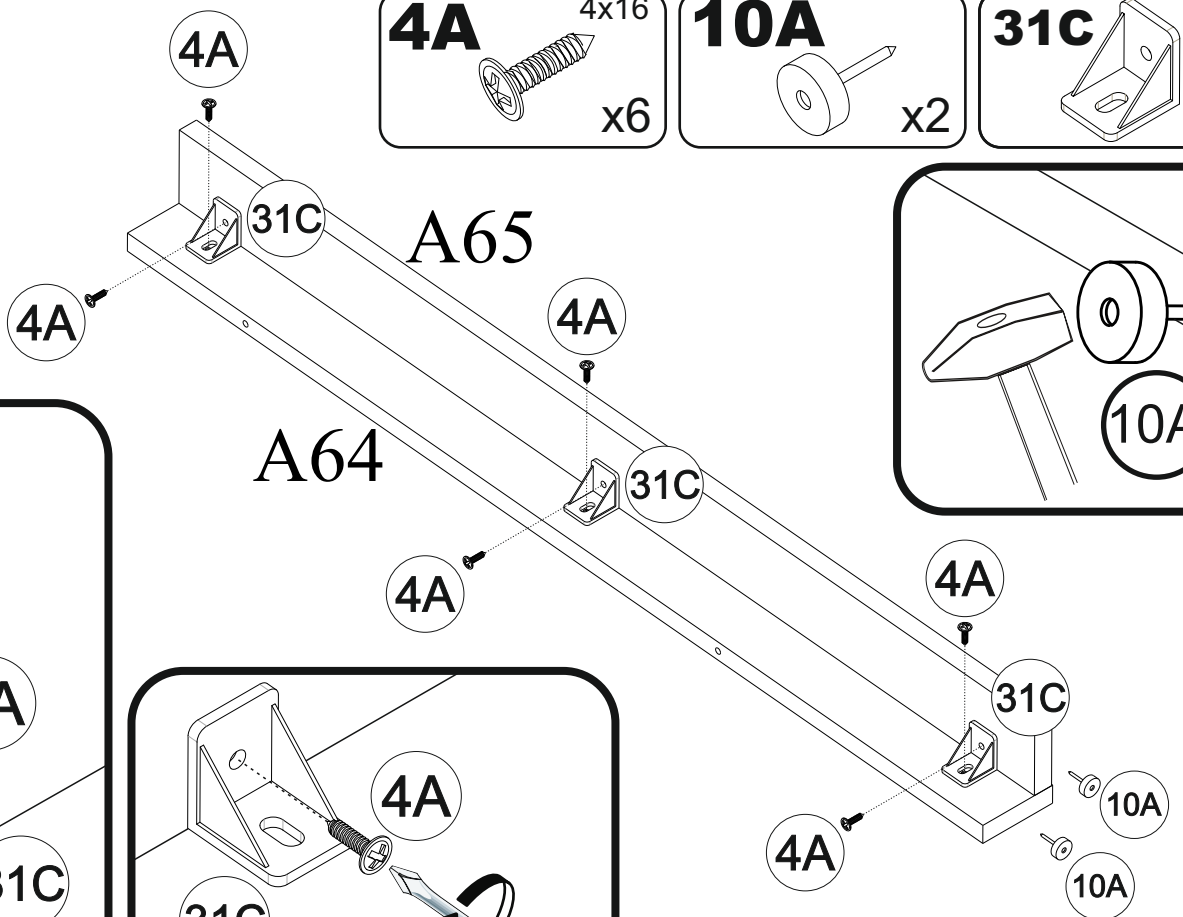
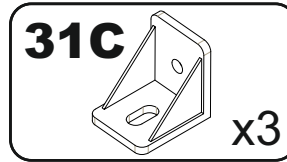
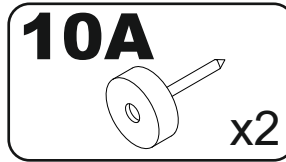
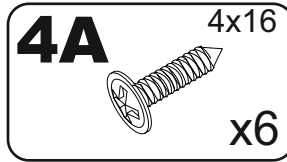
14



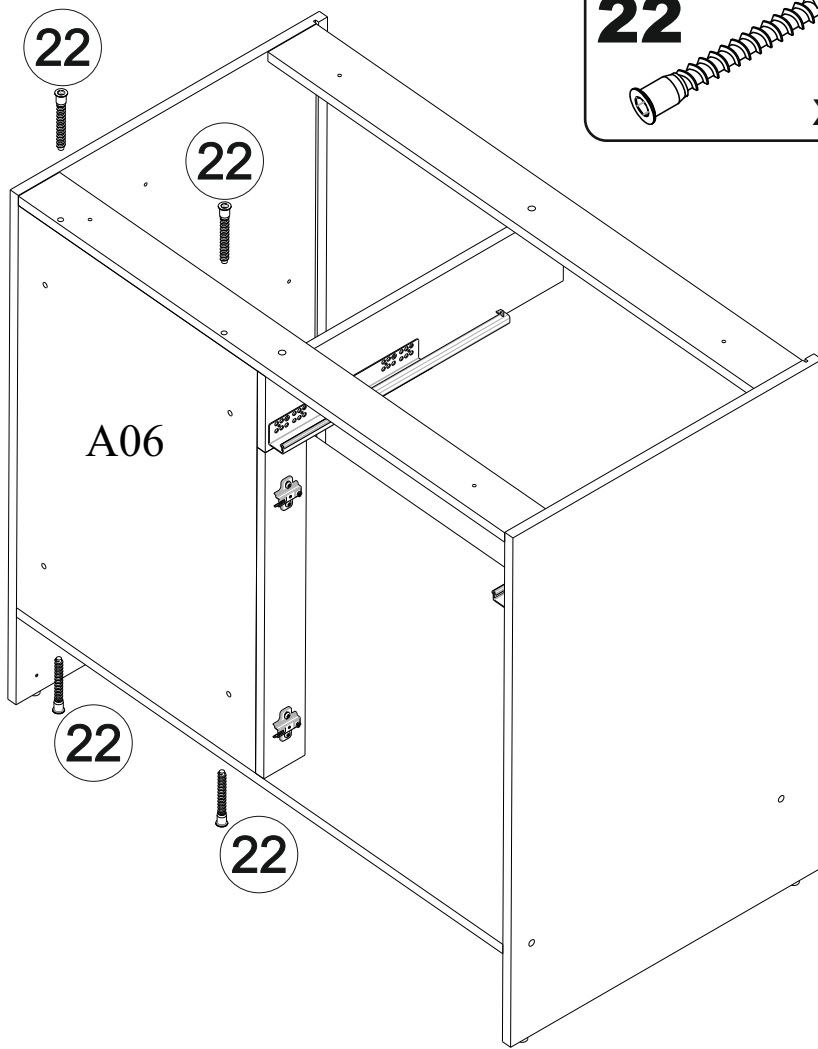
15

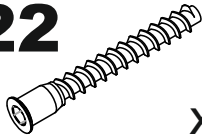



16

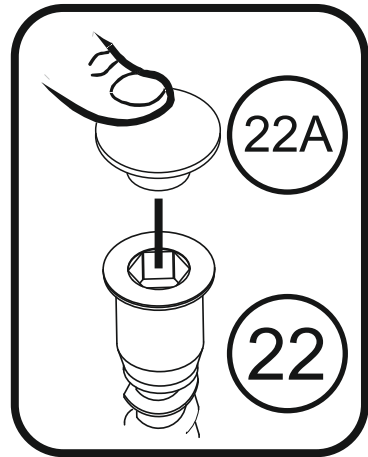
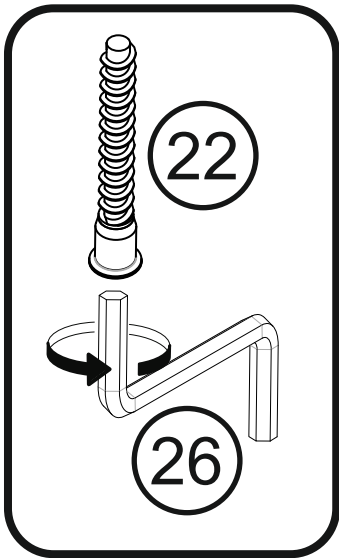


17

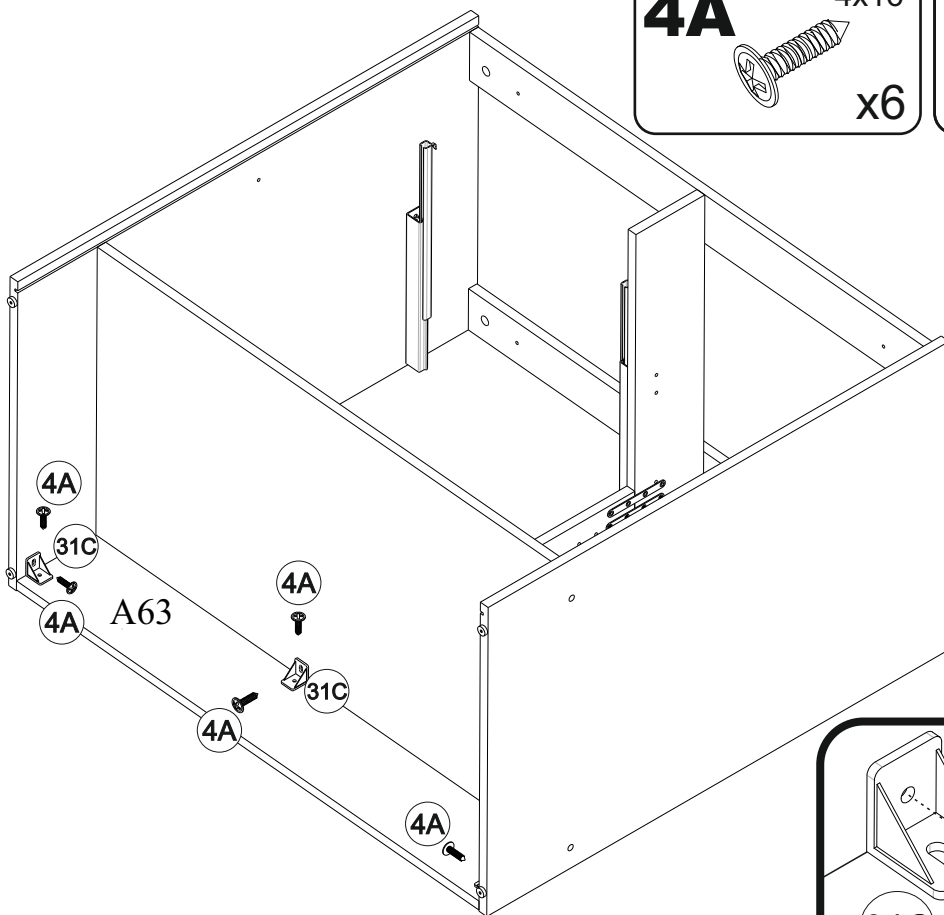


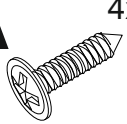
22  x4

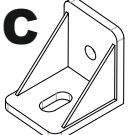
22A  x4

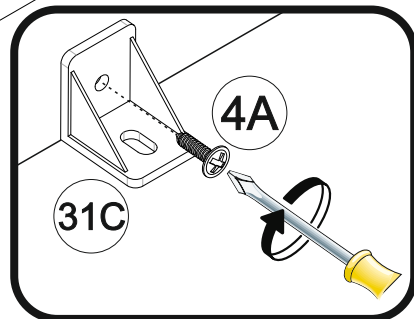
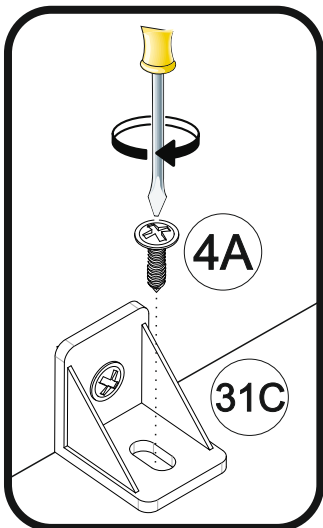


18

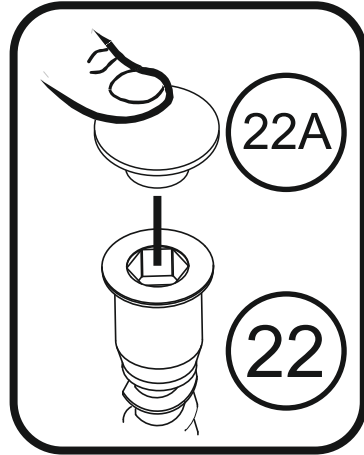
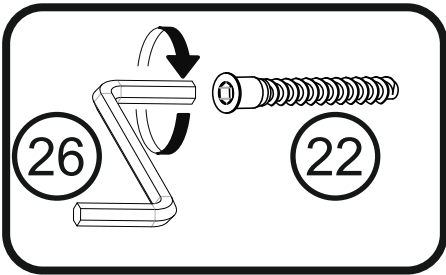
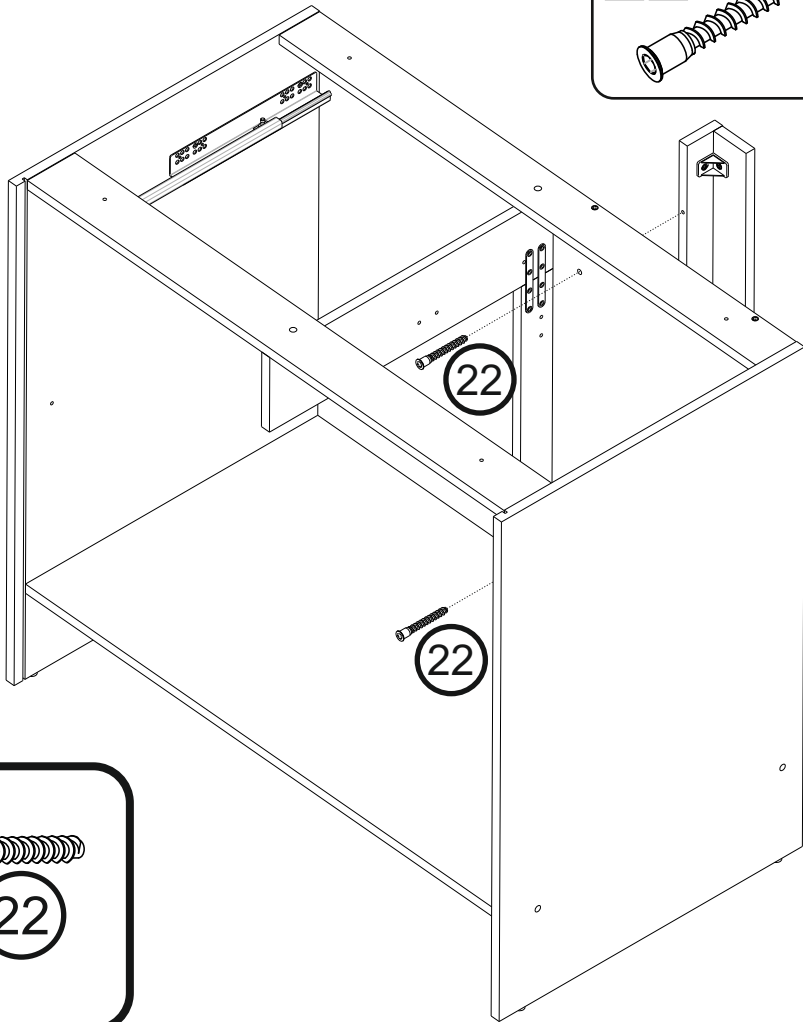
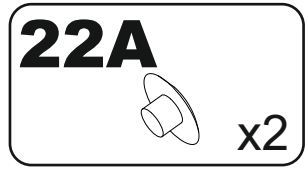
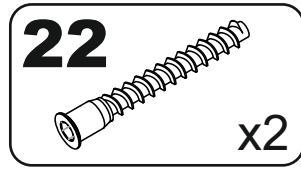


4A  4x16 x6

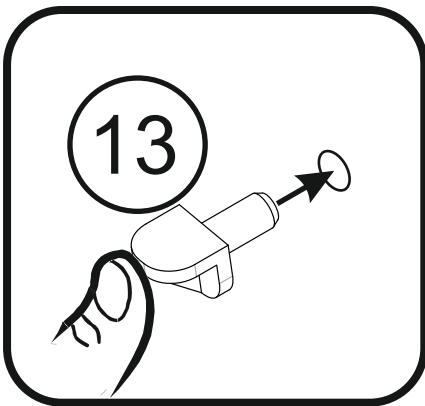
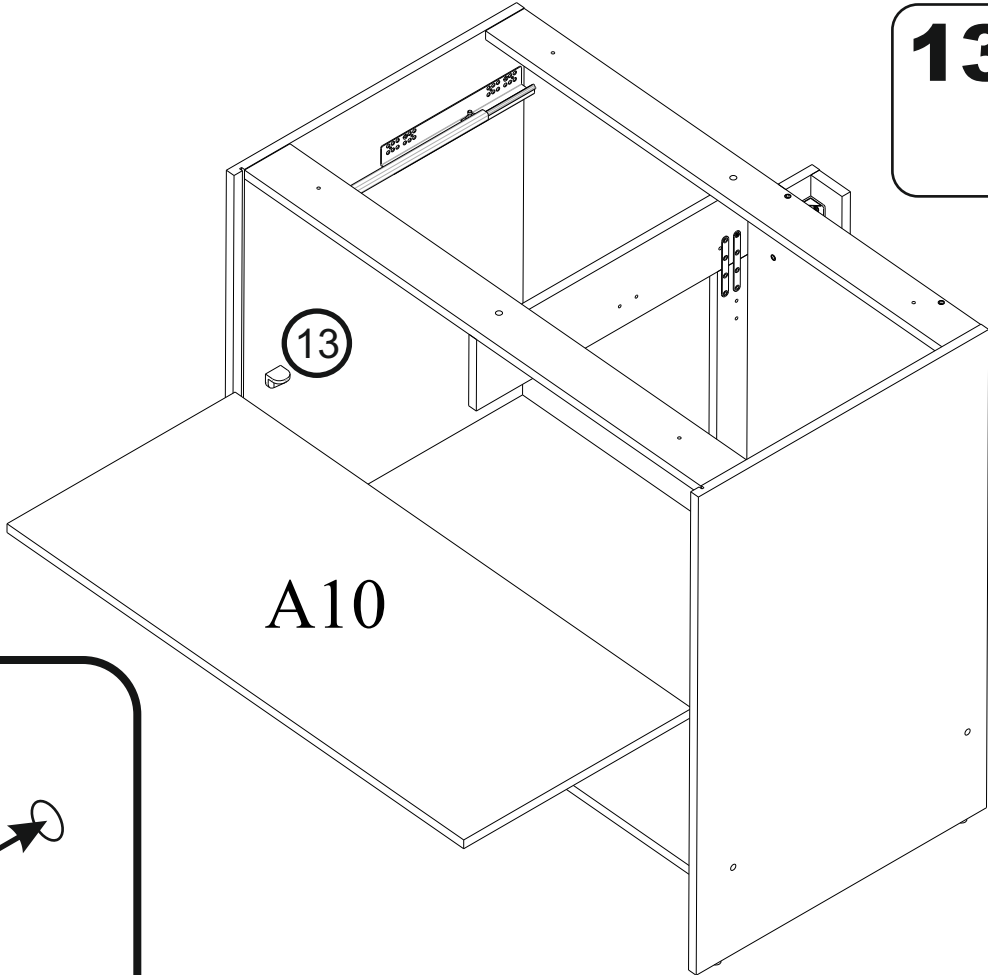
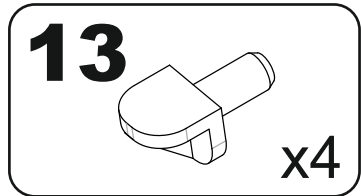
31C  x3



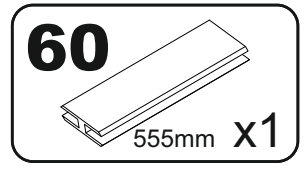
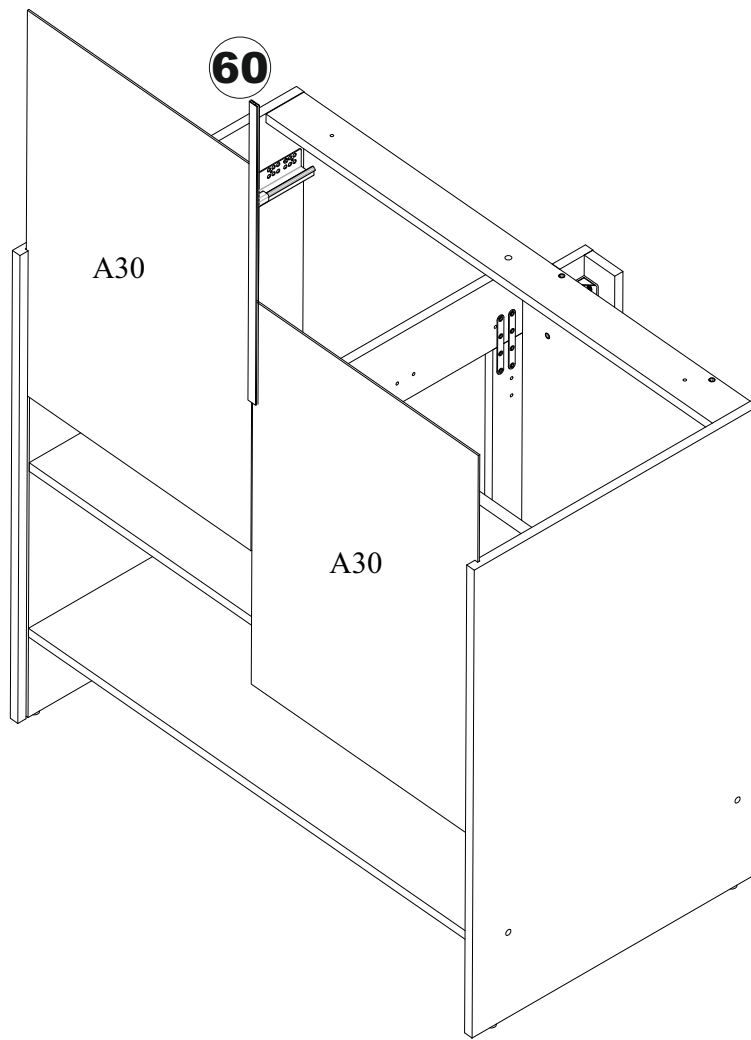
19



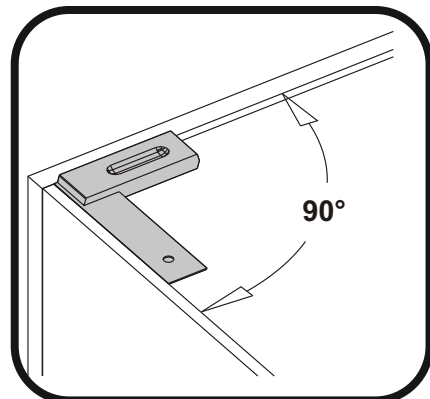
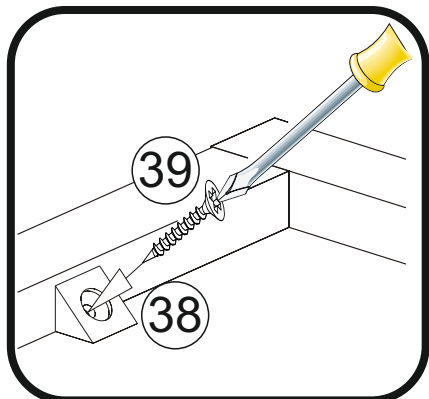
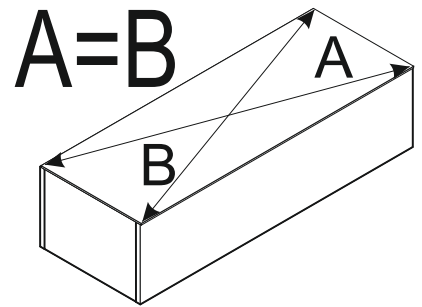
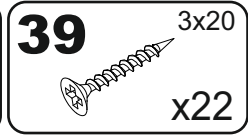
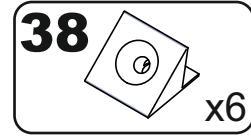
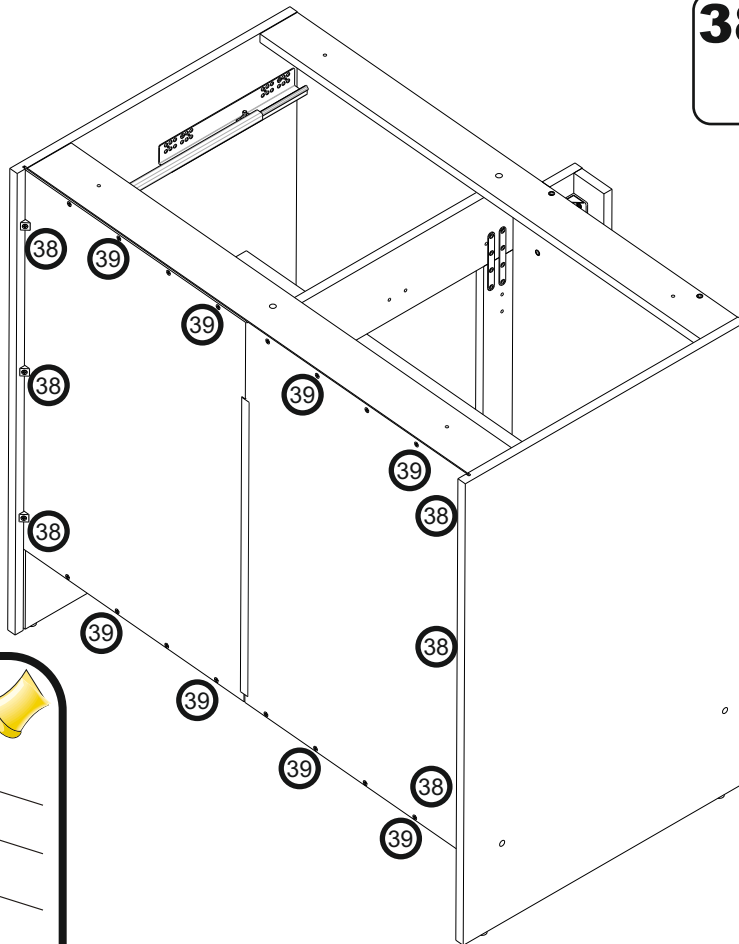
20



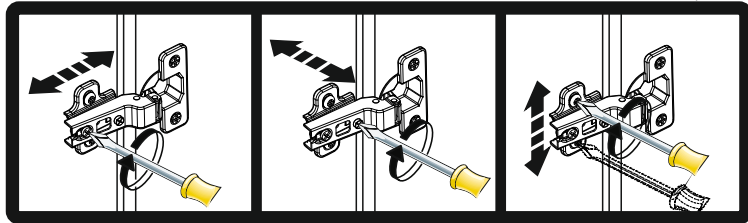
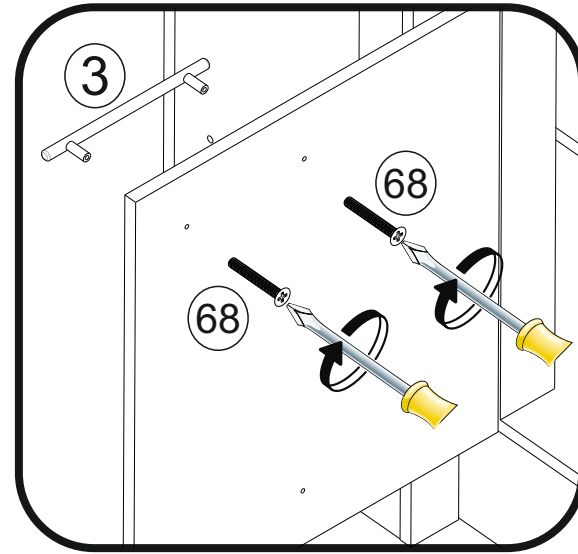
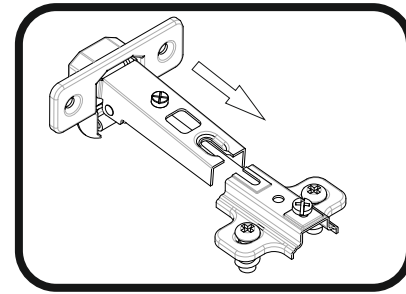
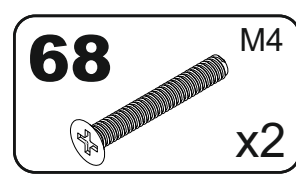
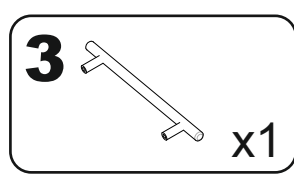
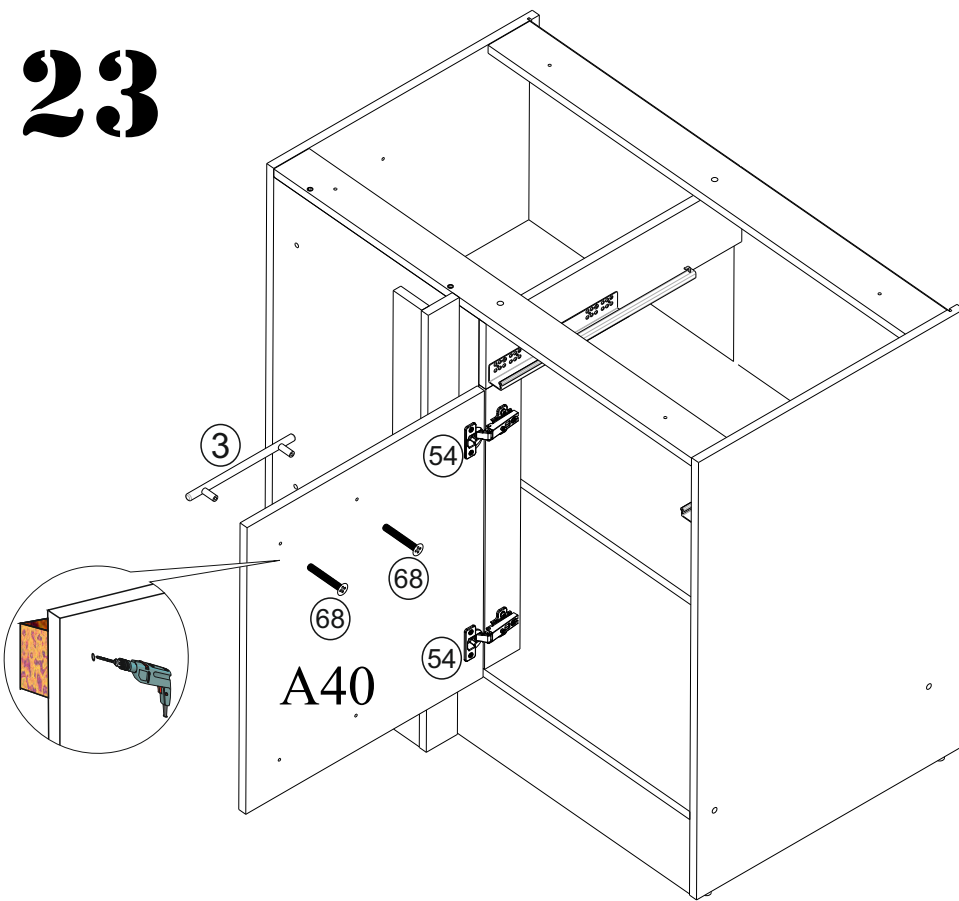
21



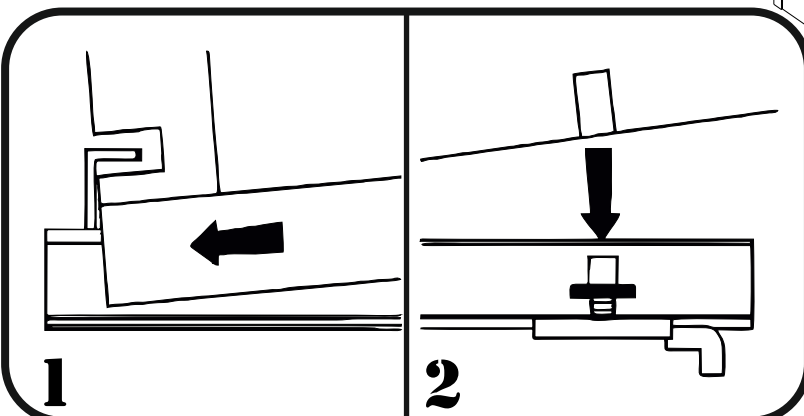
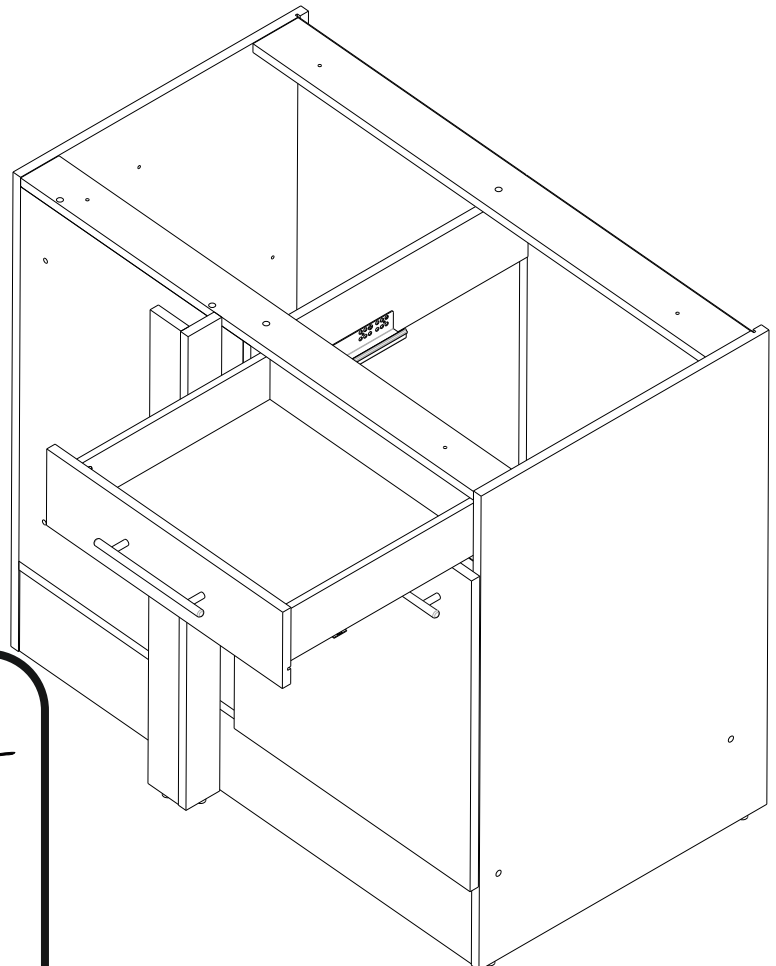
22



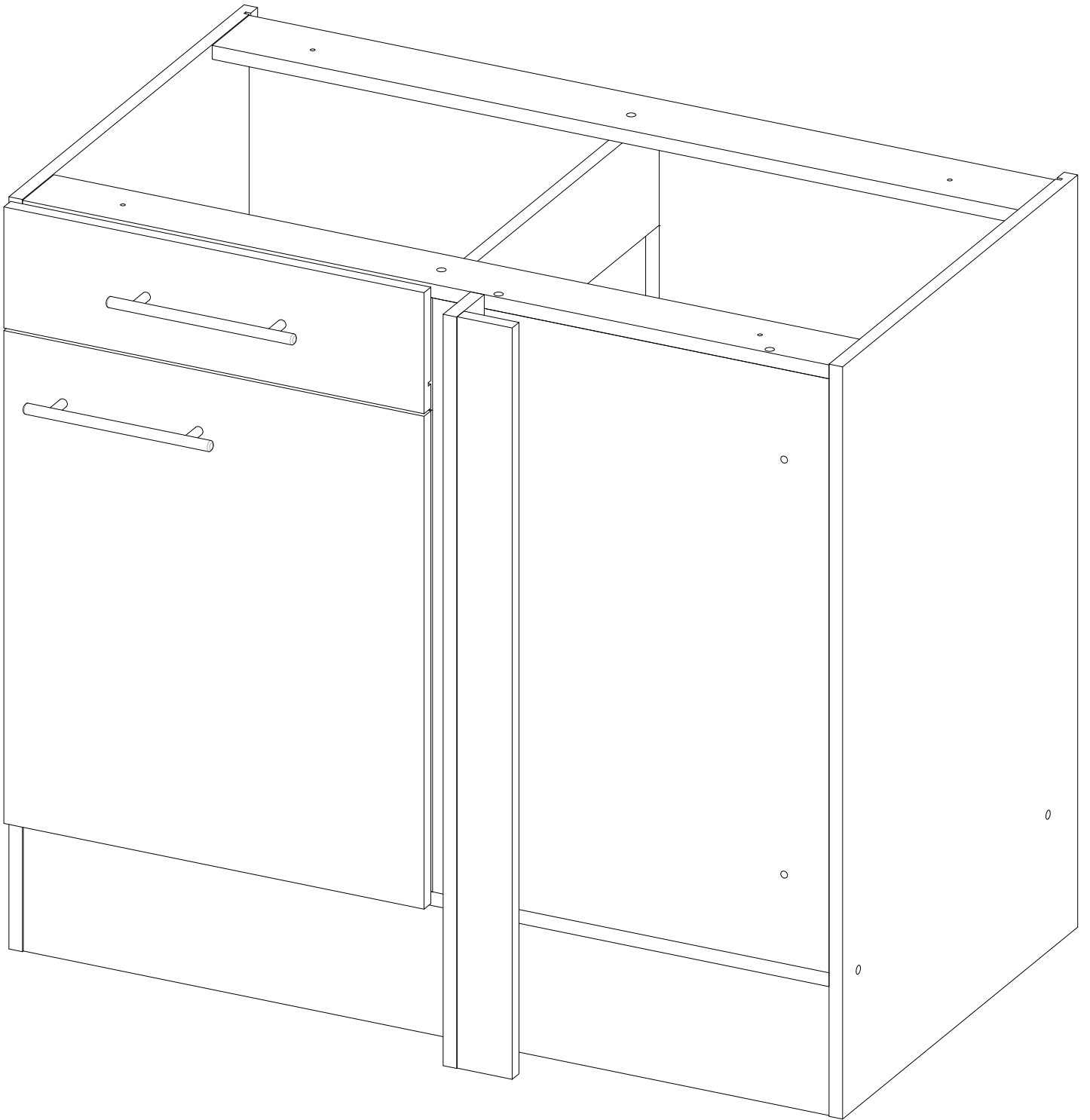
23

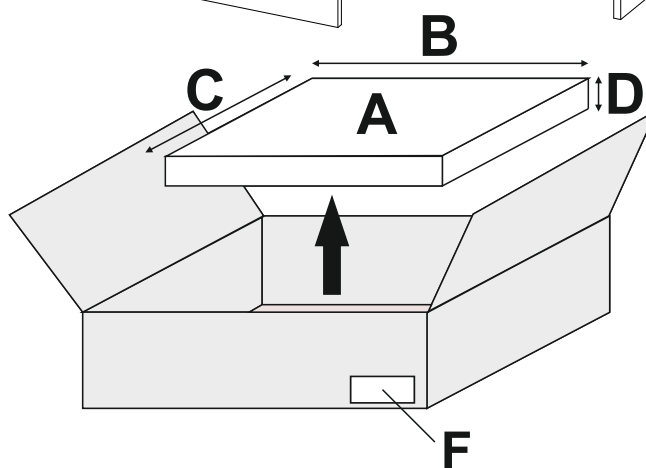
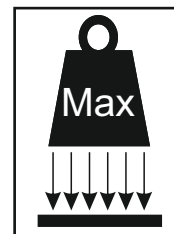
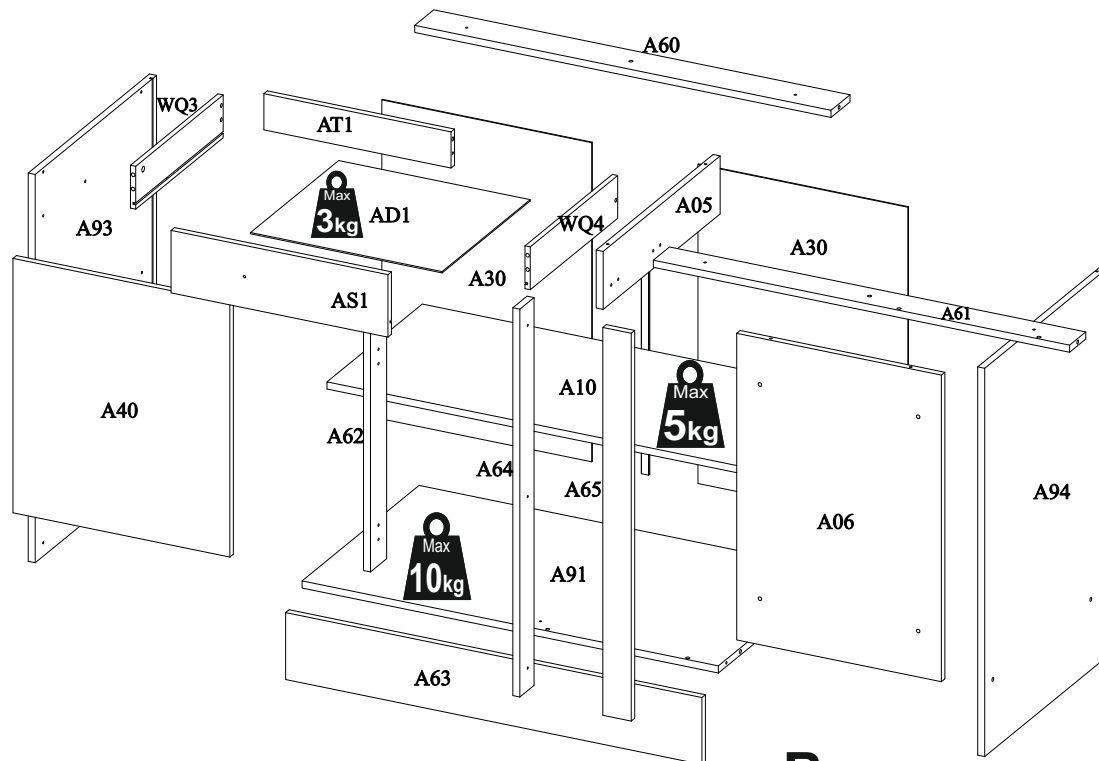


24



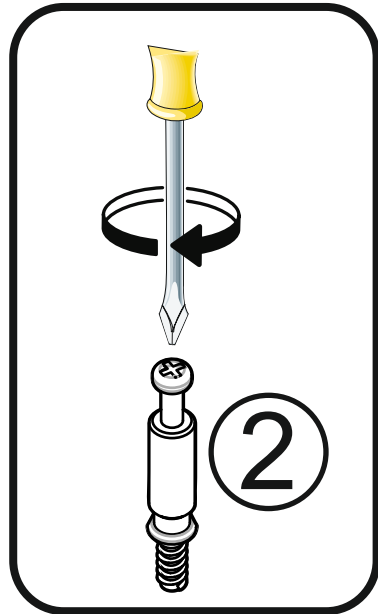
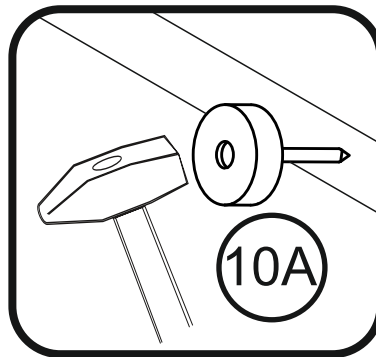
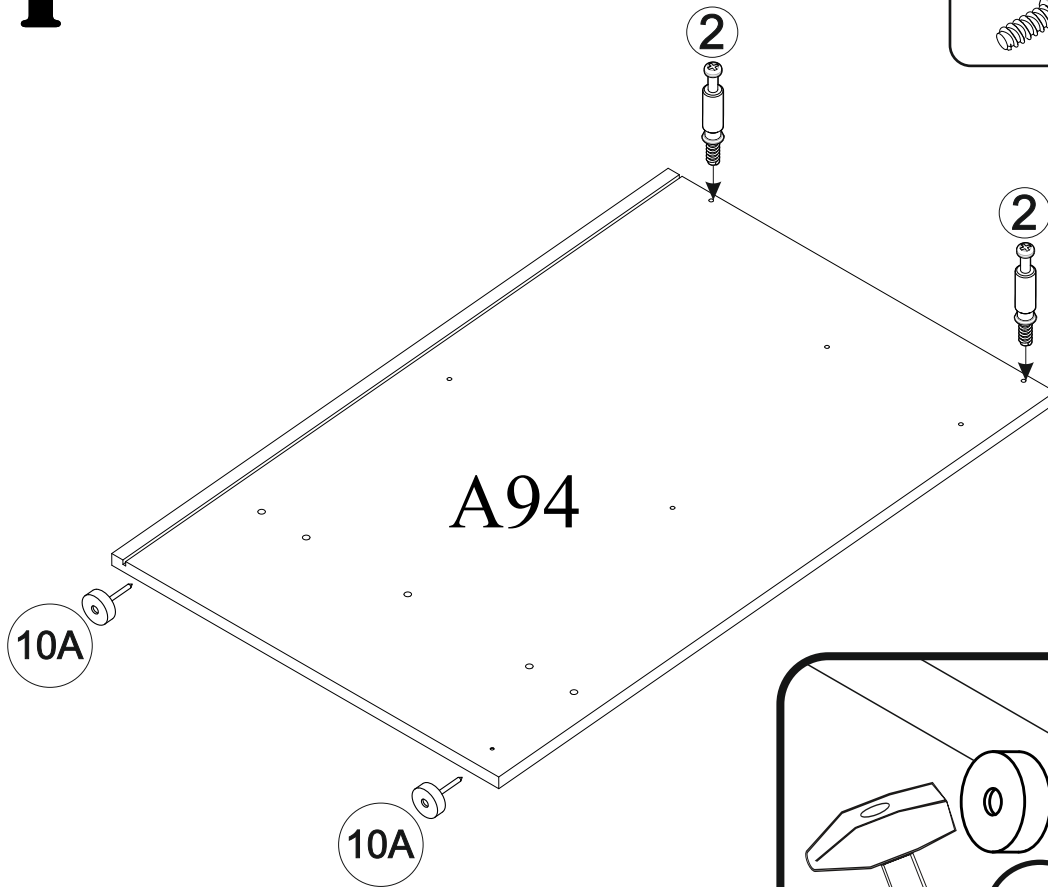
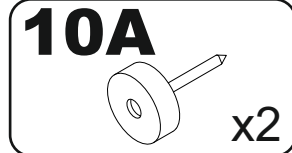
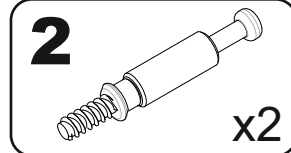
B. VERSION-RECHTS/RIGHT



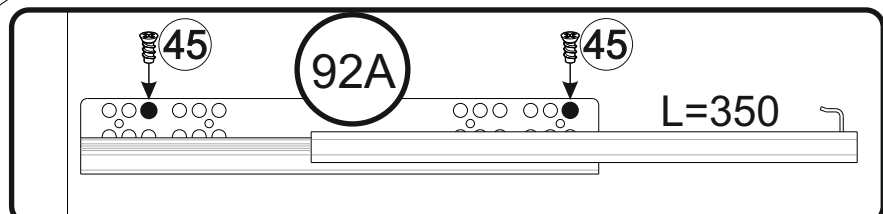
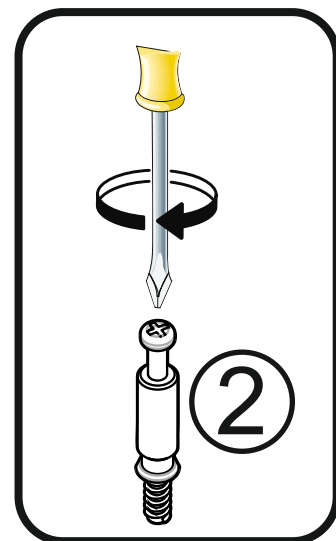
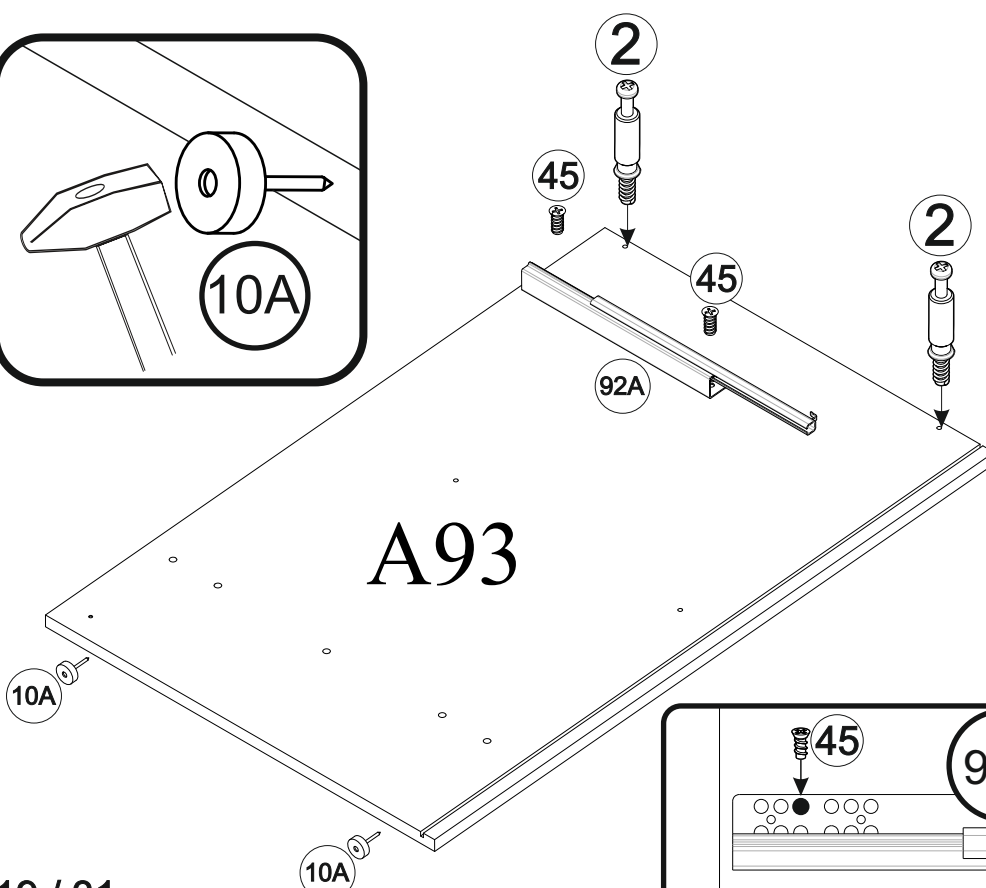
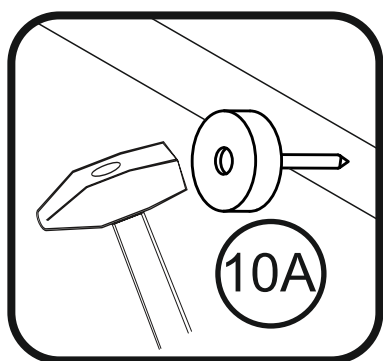
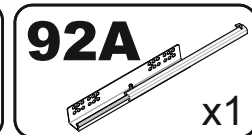
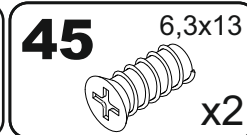
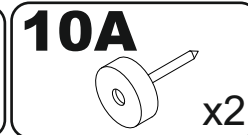
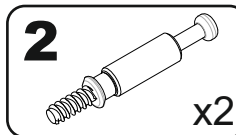


| A | B (mm) | C (mm) | D (mm) | E | F |
|-----|--------|--------|--------|---|-----|
| A91 | 952 | 535 | 16 | 1 | 1 2 |
| A93 | 870 | 555 | 16 | 1 | 1 2 |
| A94 | 870 | 555 | 16 | 1 | 1 2 |
| A05 | 535 | 130 | 16 | 1 | 1 2 |
| A06 | 687 | 468 | 16 | 1 | 2 2 |
| A10 | 952 | 436 | 16 | 1 | 1 2 |
| A30 | 715 | 480 | 3 | 2 | 2 2 |
| A40 | 570 | 496 | 16 | 1 | 2 2 |
| A60 | 952 | 87 | 16 | 1 | 1 2 |
| A61 | 952 | 74 | 16 | 1 | 1 2 |
| A62 | 557 | 74 | 16 | 1 | 1 2 |
| A63 | 952 | 150 | 16 | 1 | 1 2 |
| A64 | 869 | 65 | 16 | 1 | 2 2 |
| A65 | 869 | 65 | 16 | 1 | 2 2 |
| AD1 | 438 | 403 | 3 | 1 | 2 2 |
| AS1 | 496 | 140 | 16 | 1 | 2 2 |
| AT1 | 428 | 81 | 16 | 1 | 1 2 |
| WQ3 | 400 | 96 | 12 | 1 | 2 2 |
| WQ4 | 400 | 96 | 12 | 1 | 2 2 |
| Z01 | 1120 | 600 | 28 | 1 | 2 2 |

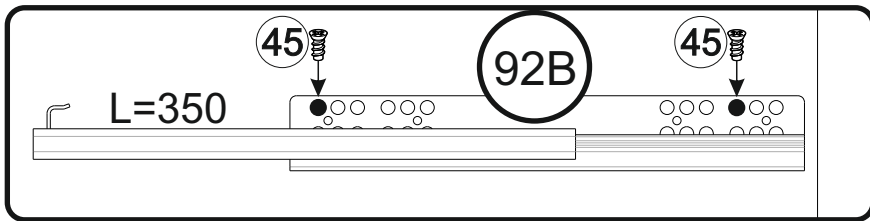
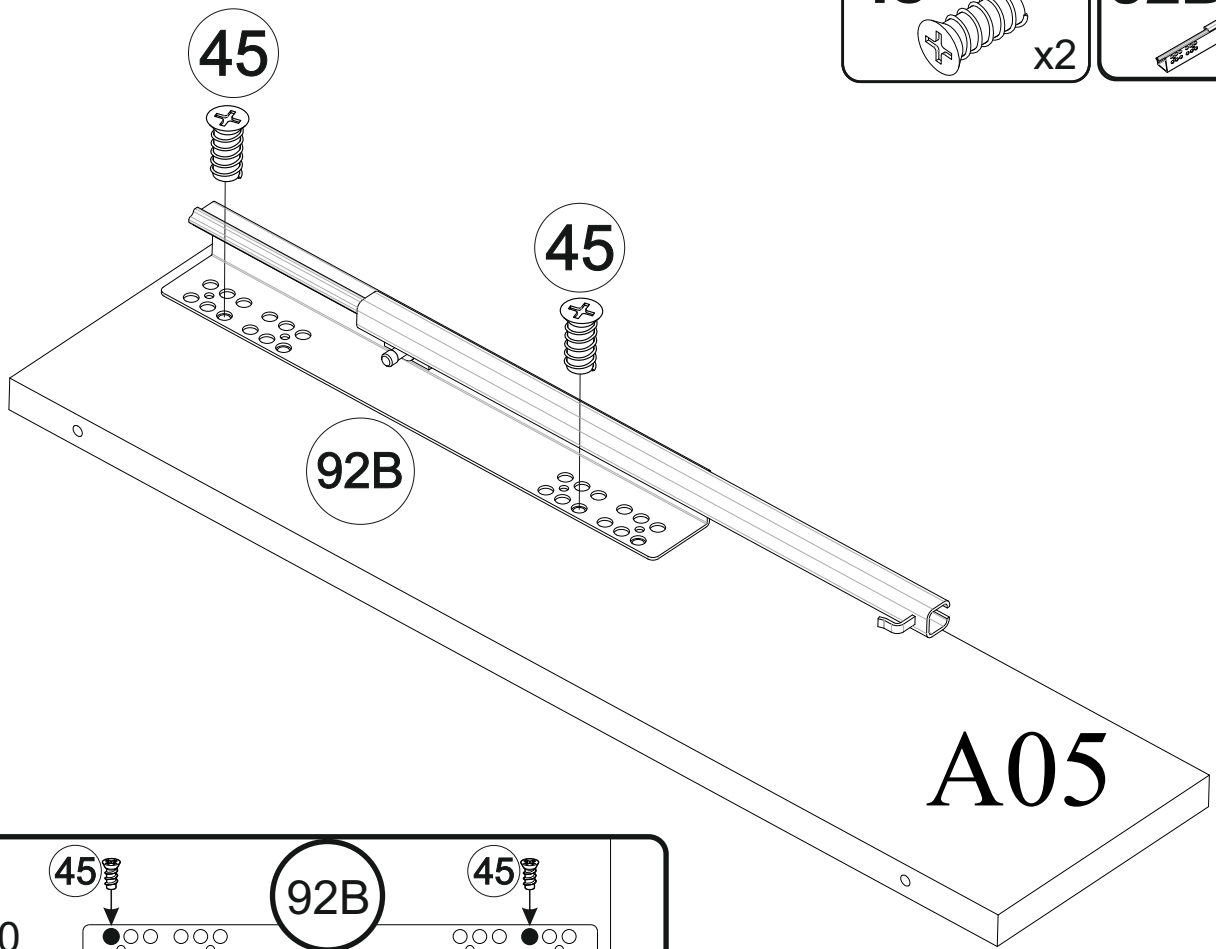
1



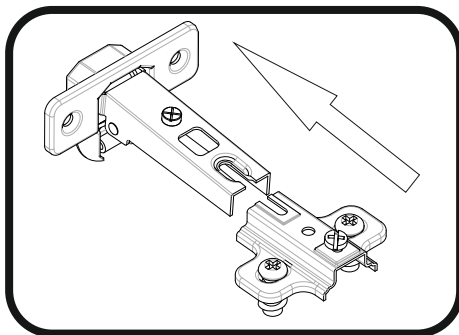
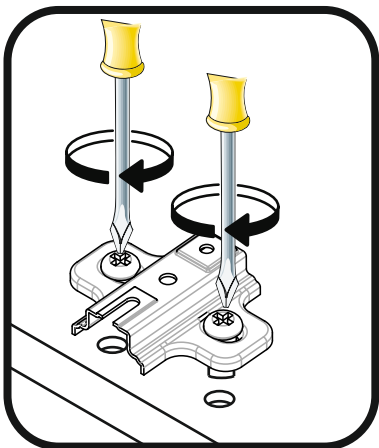
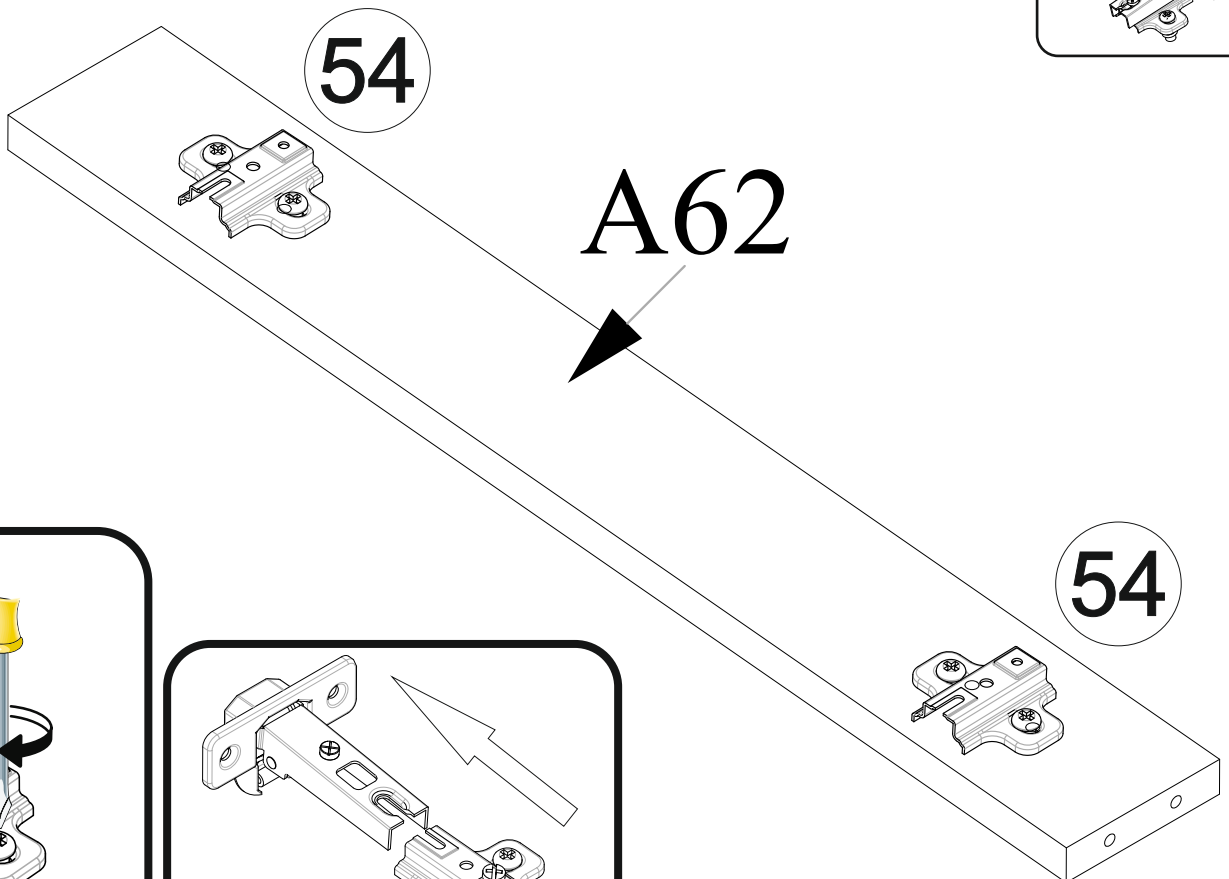
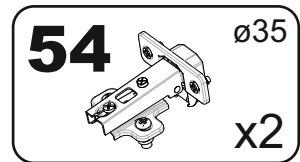
2



3

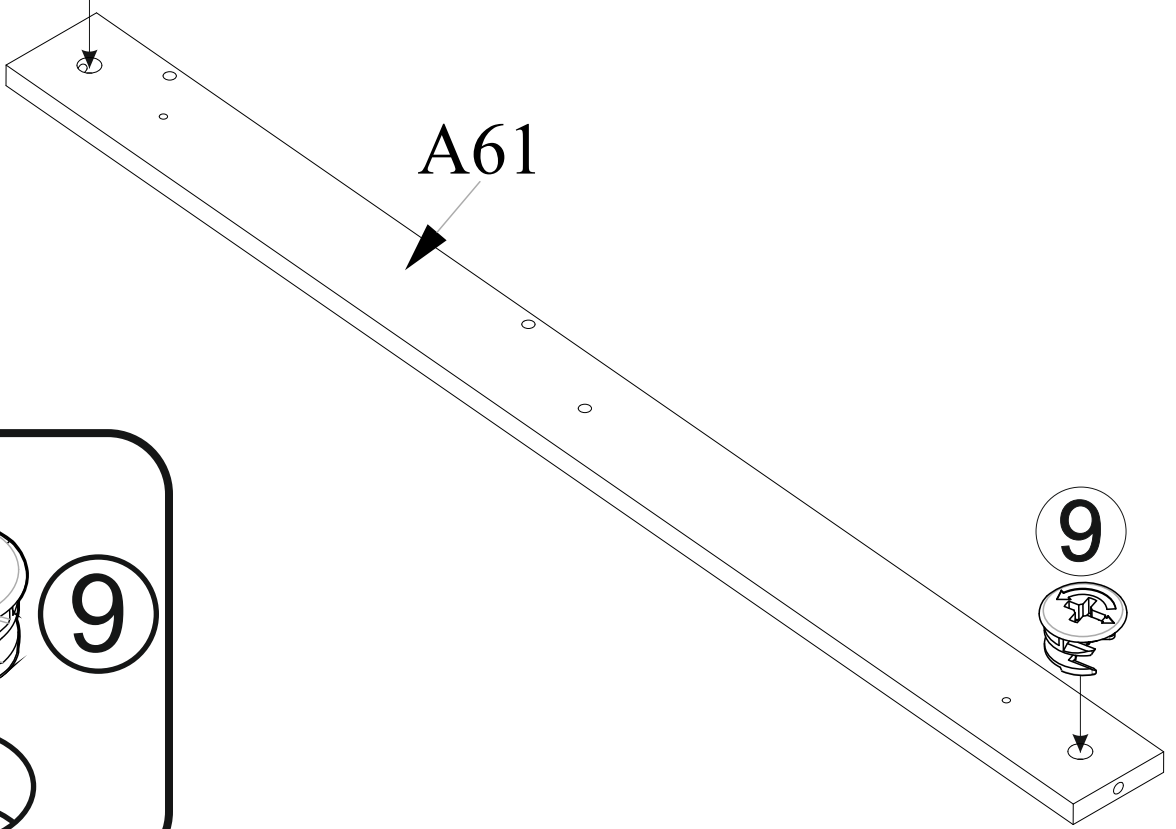


4

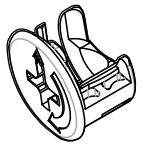


5

9

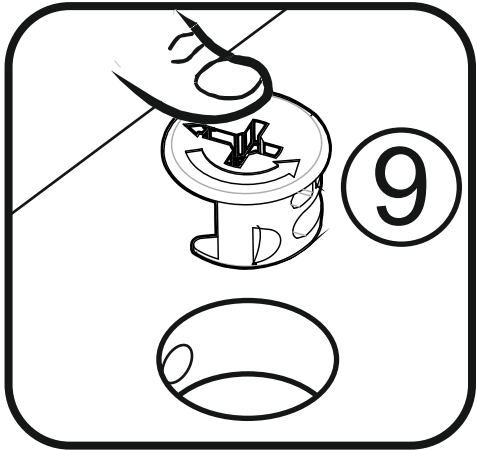


9



o15

x2



9

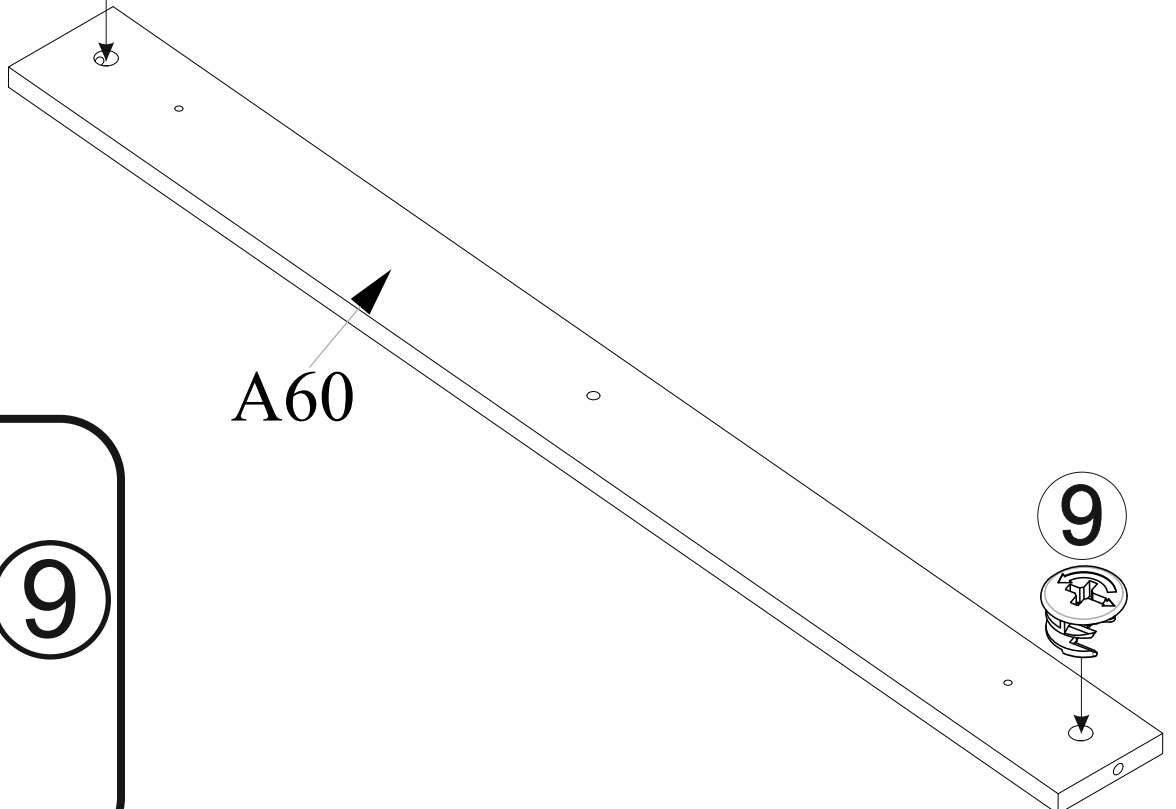
9



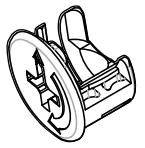
9

6

9

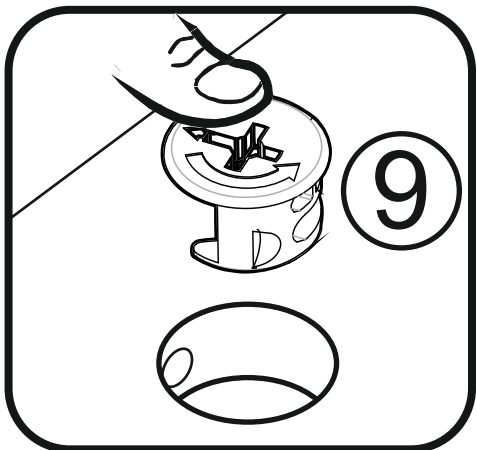


9



o15

x2



9

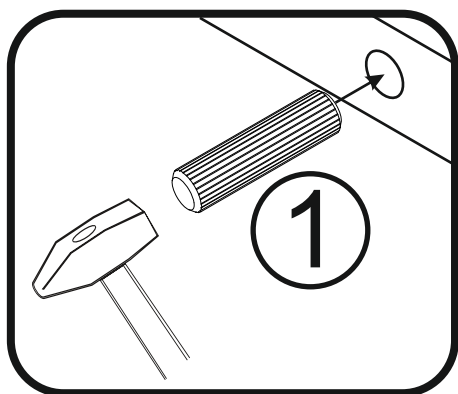
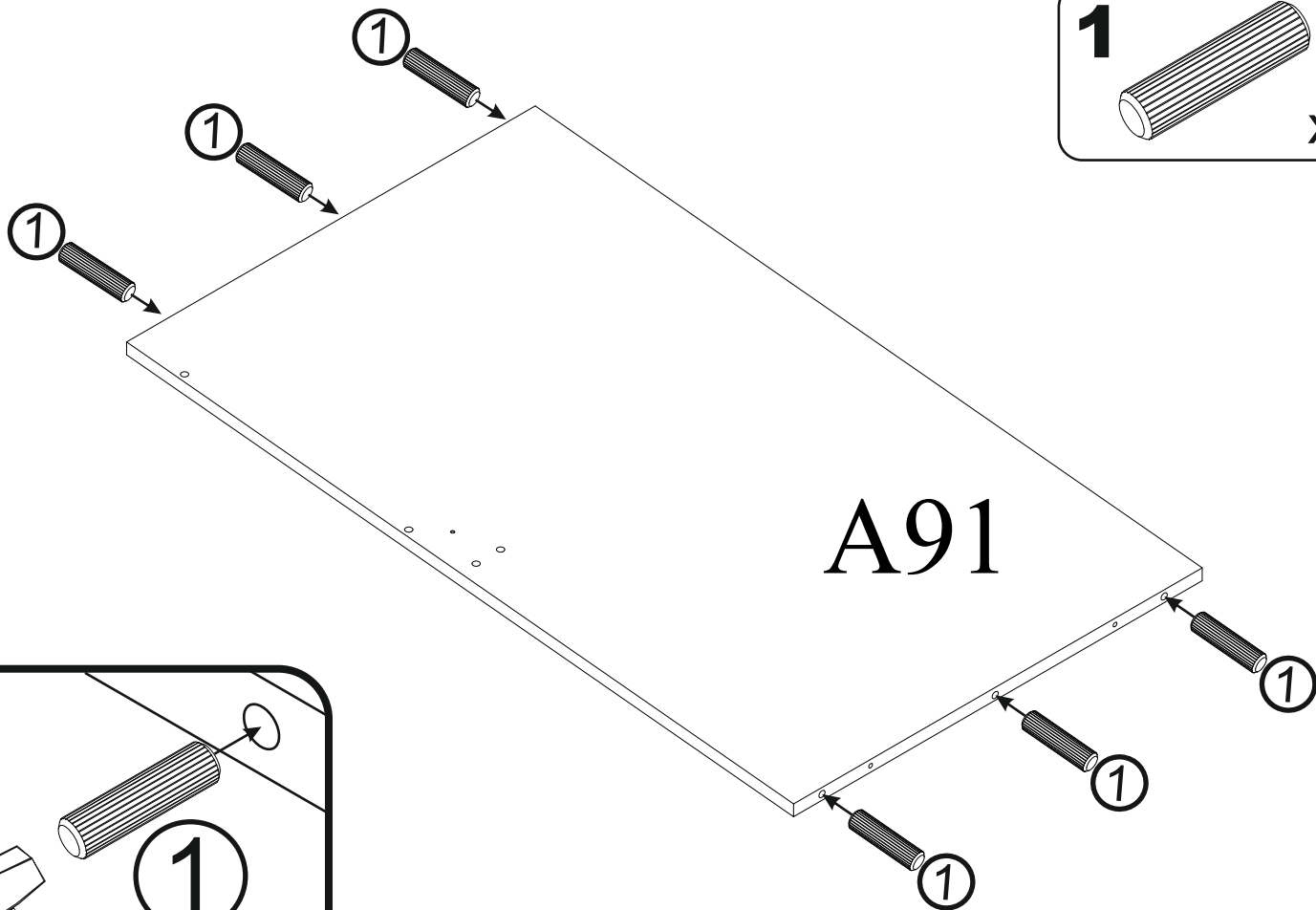
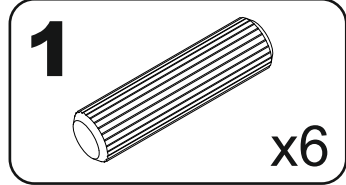
9



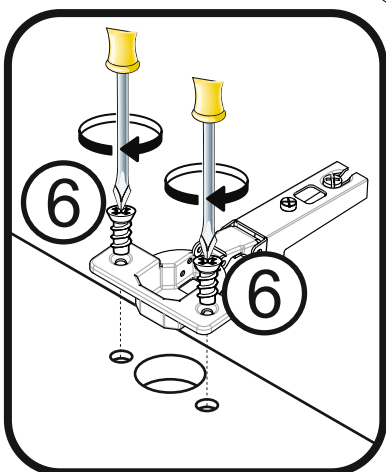
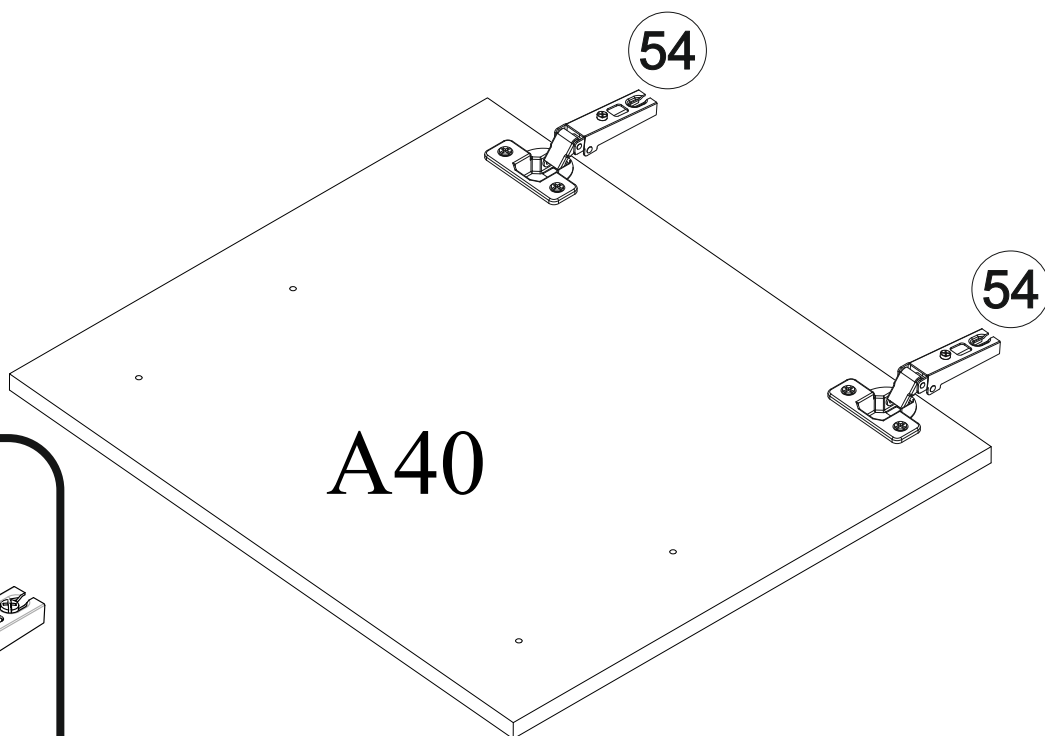
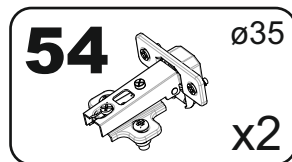
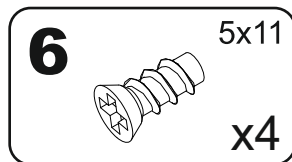
9

A60

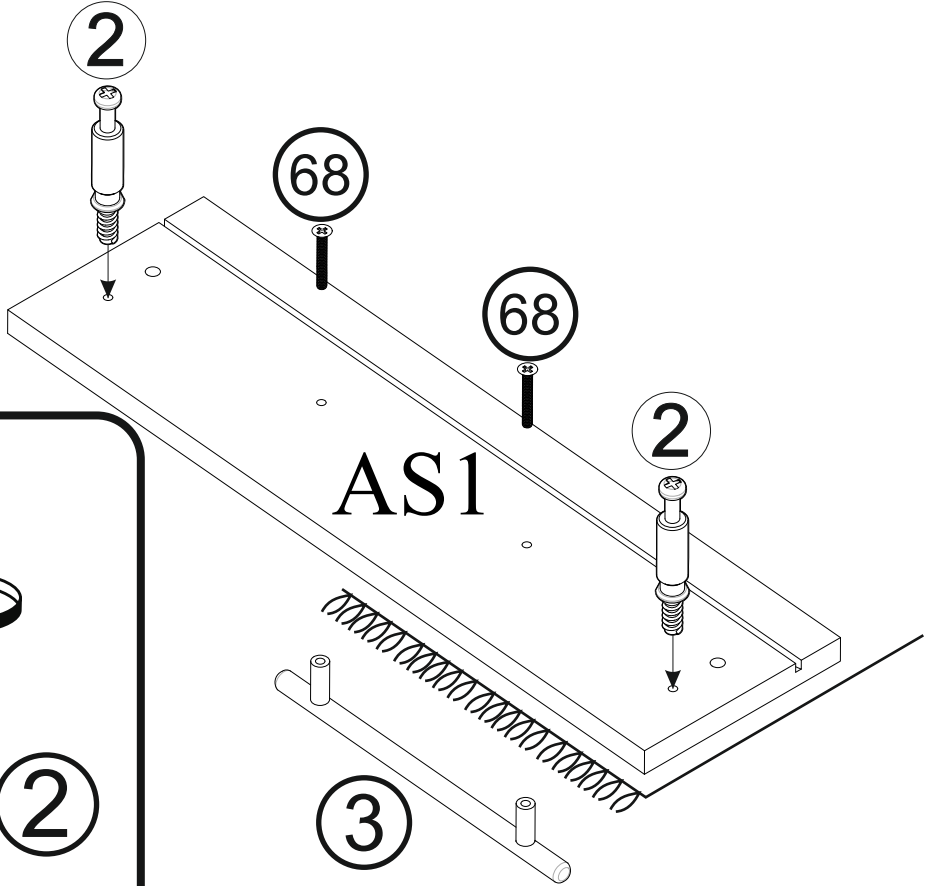
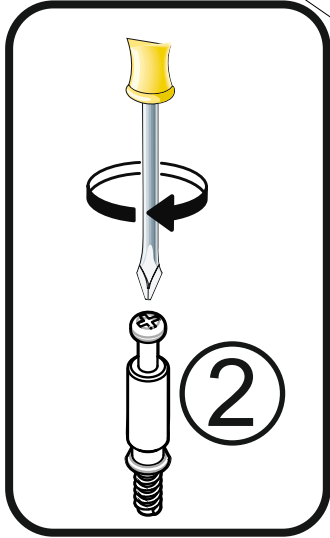
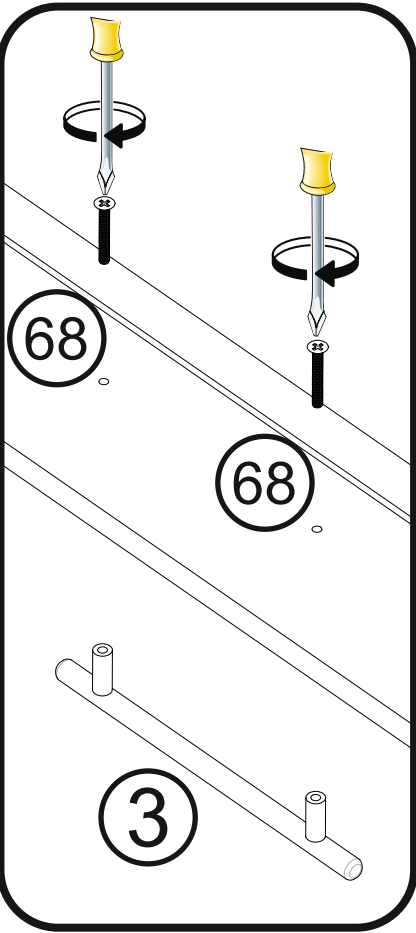
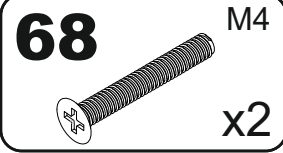
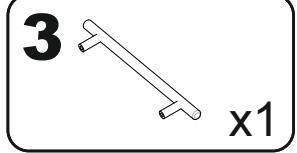
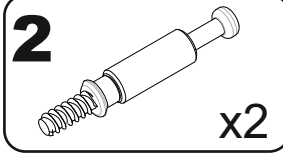
7



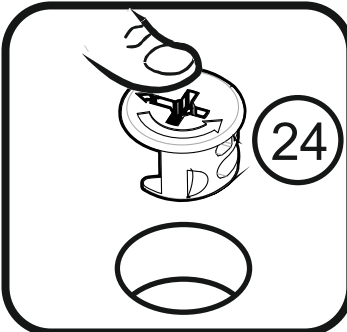
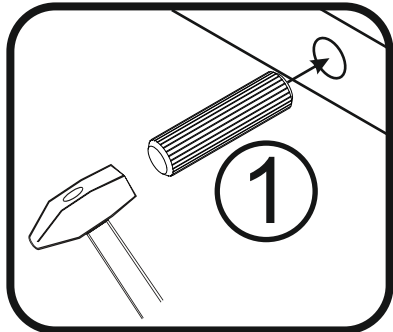
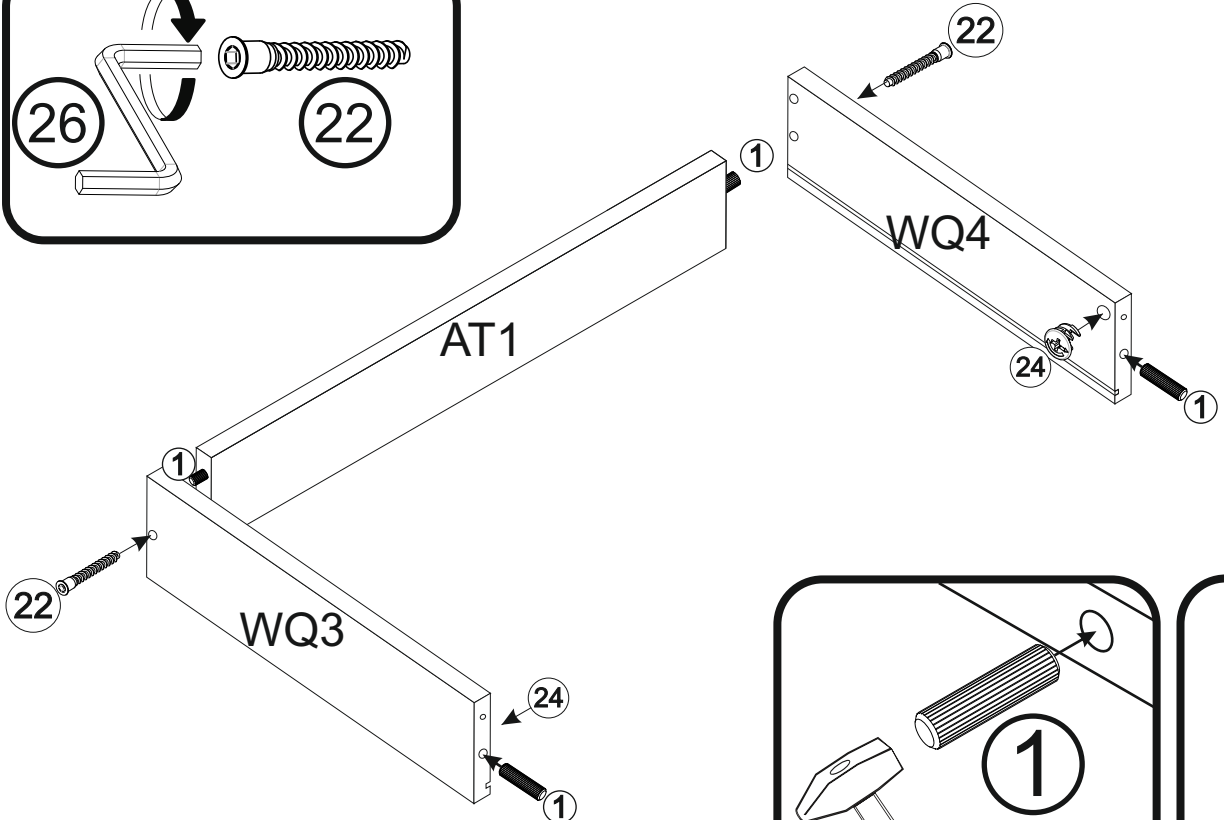
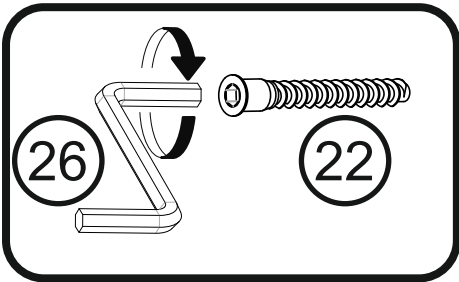
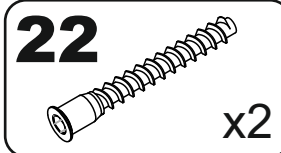
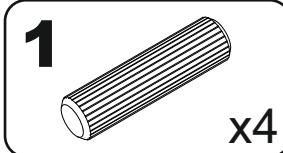
8



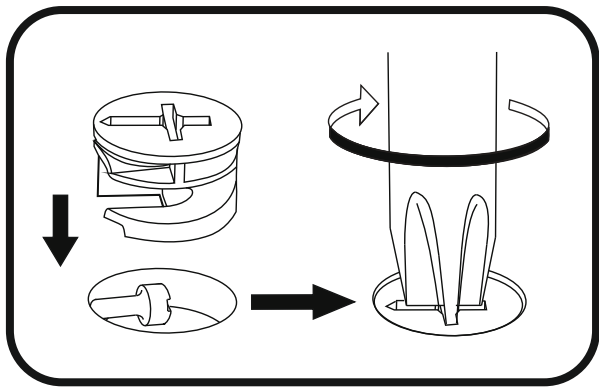
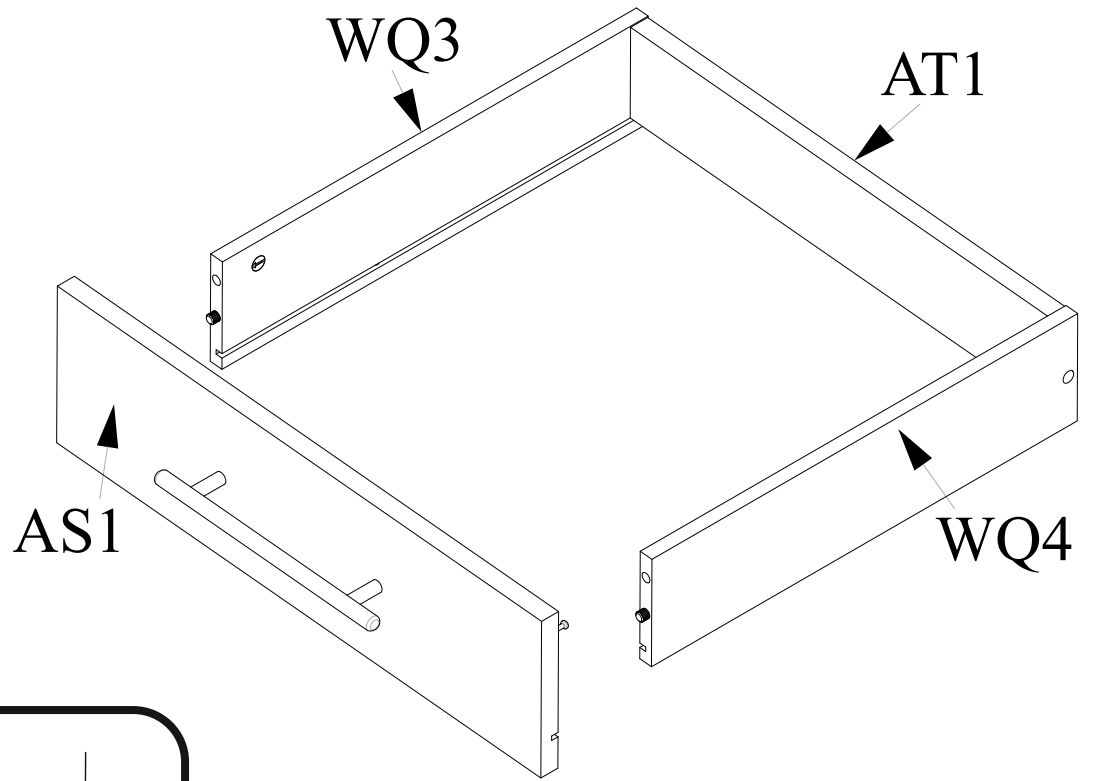
9



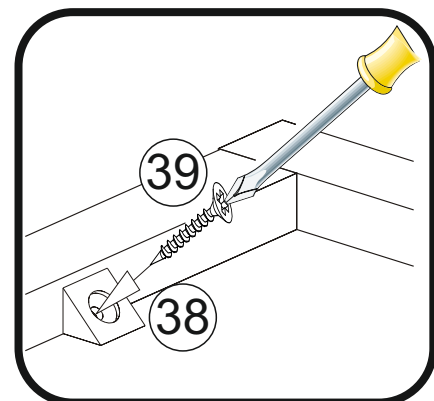
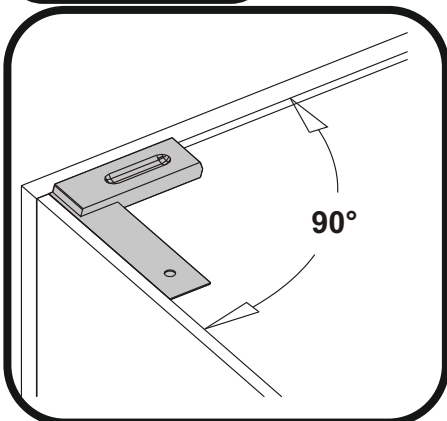
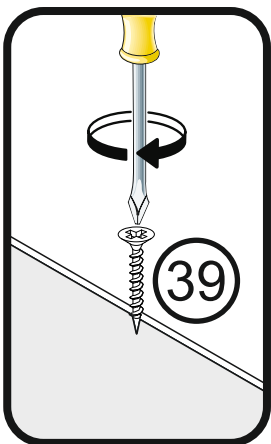
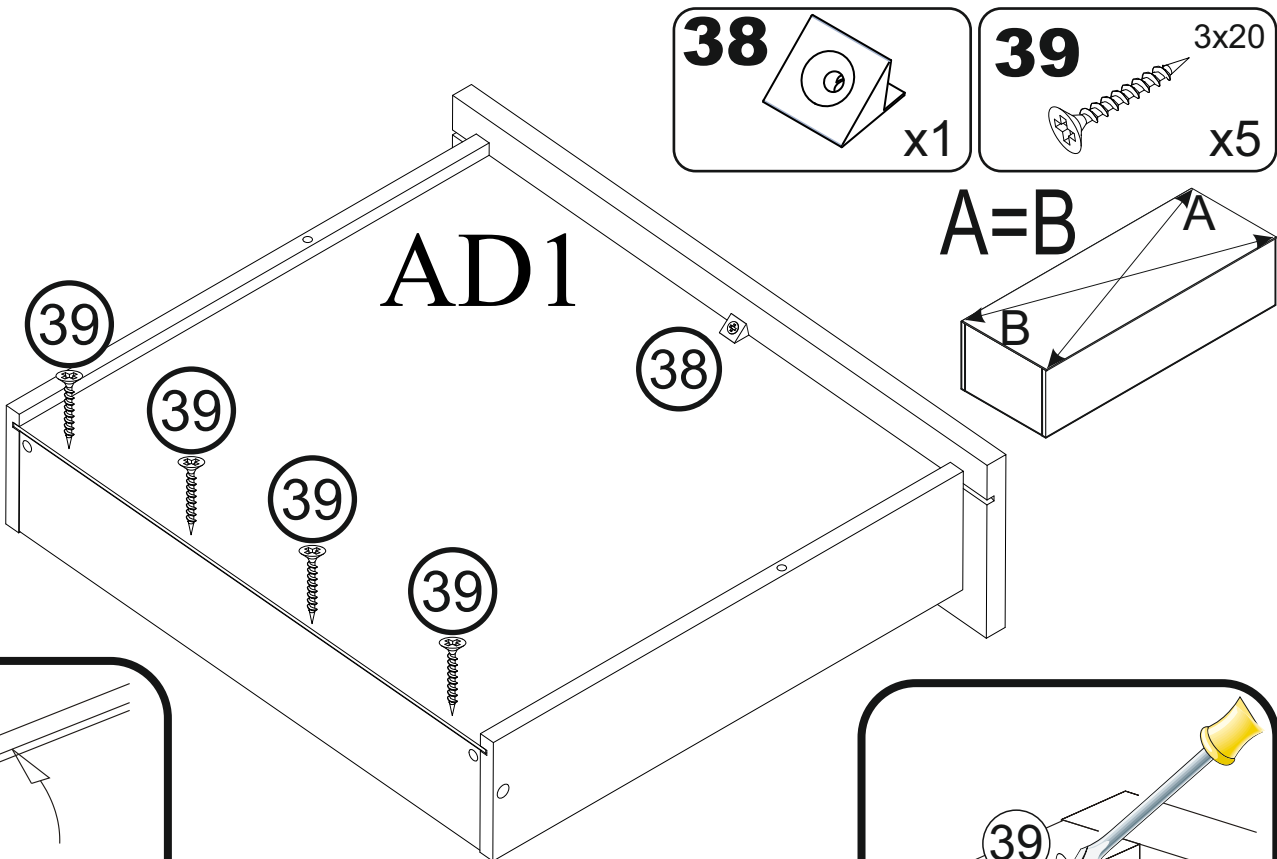
10



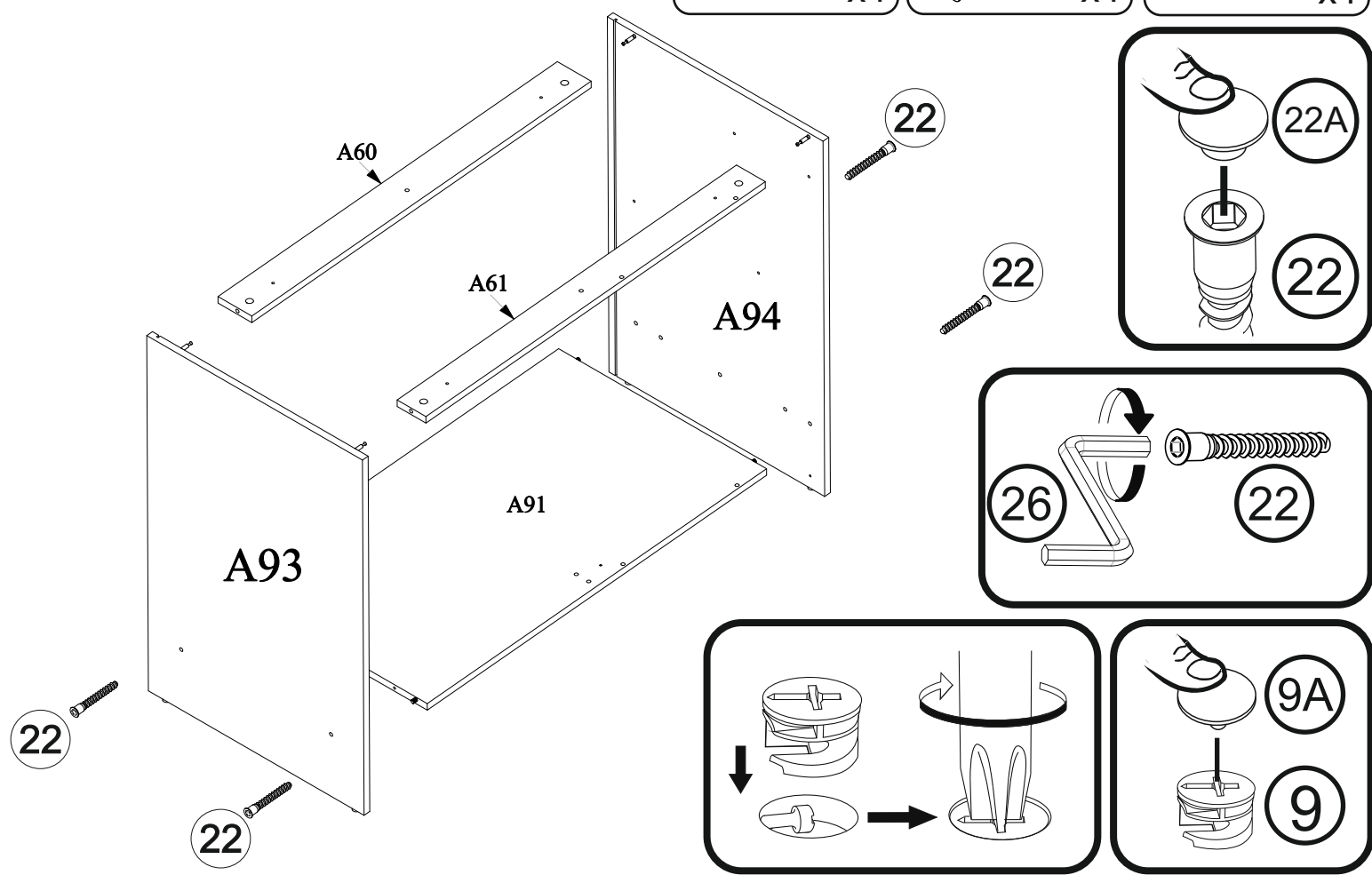
11



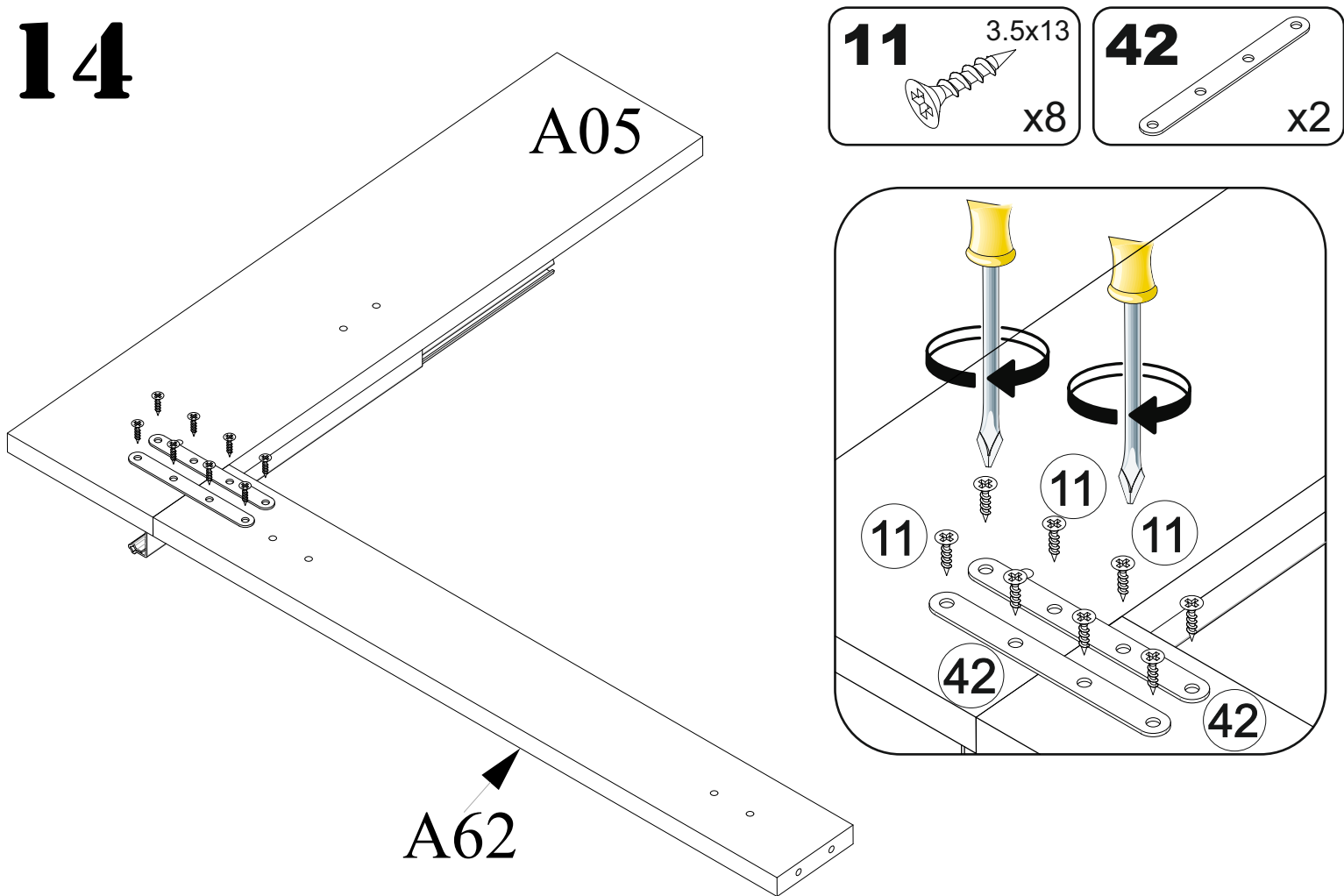
12



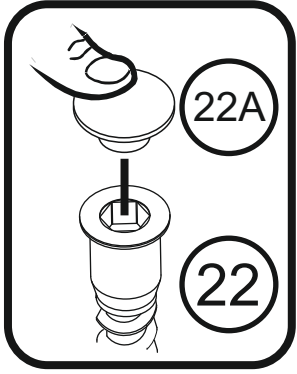
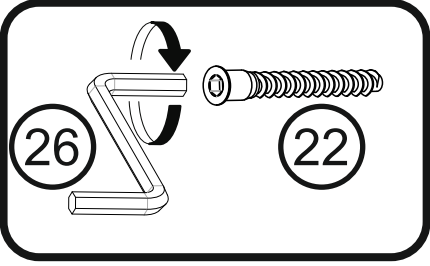
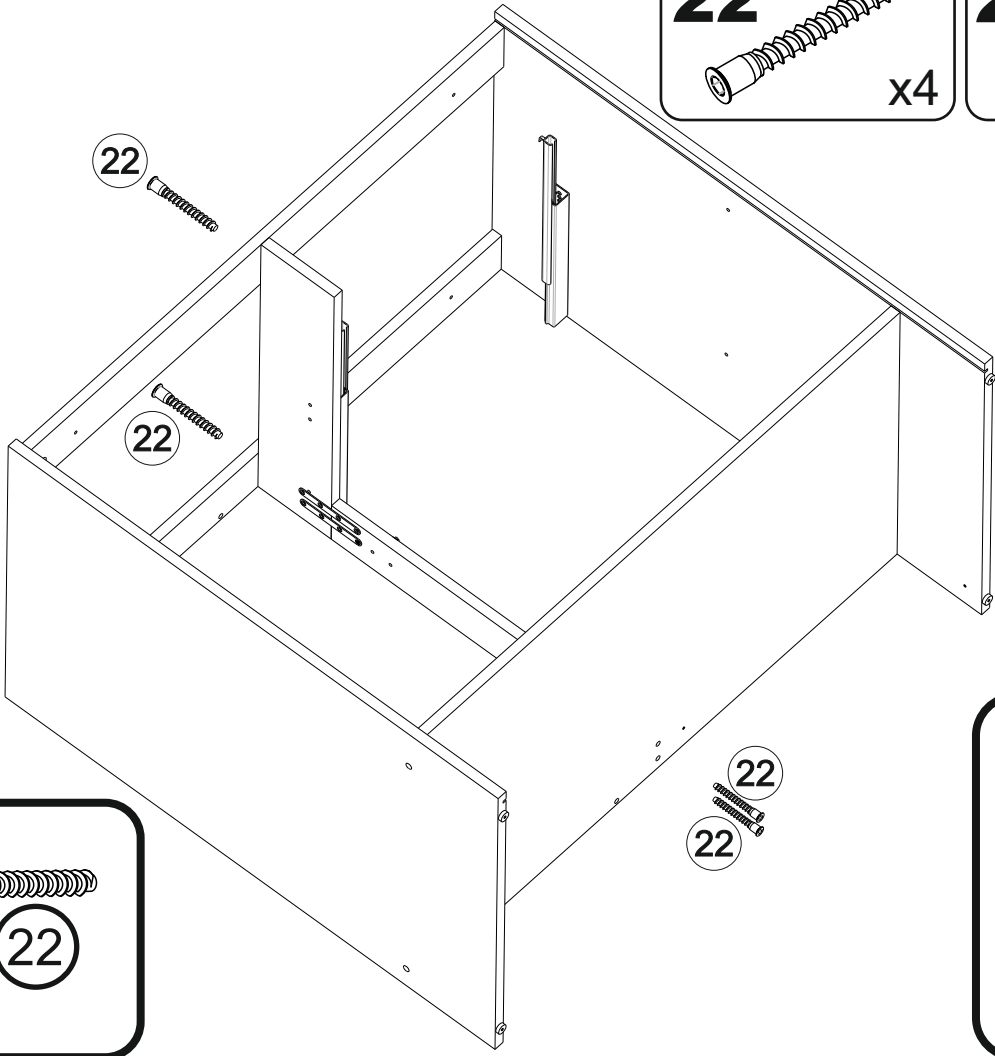
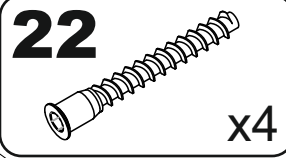
13



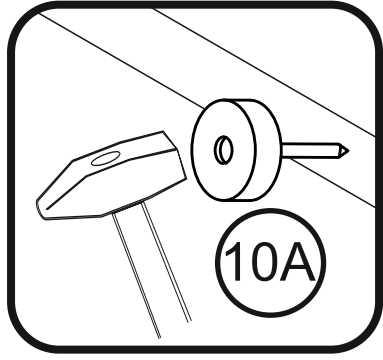
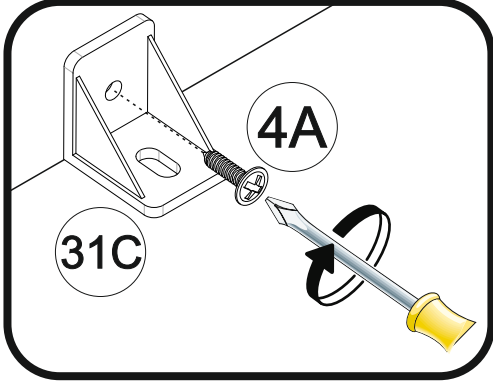
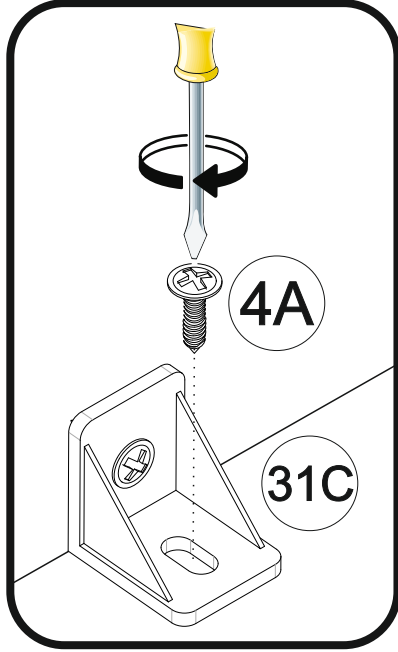
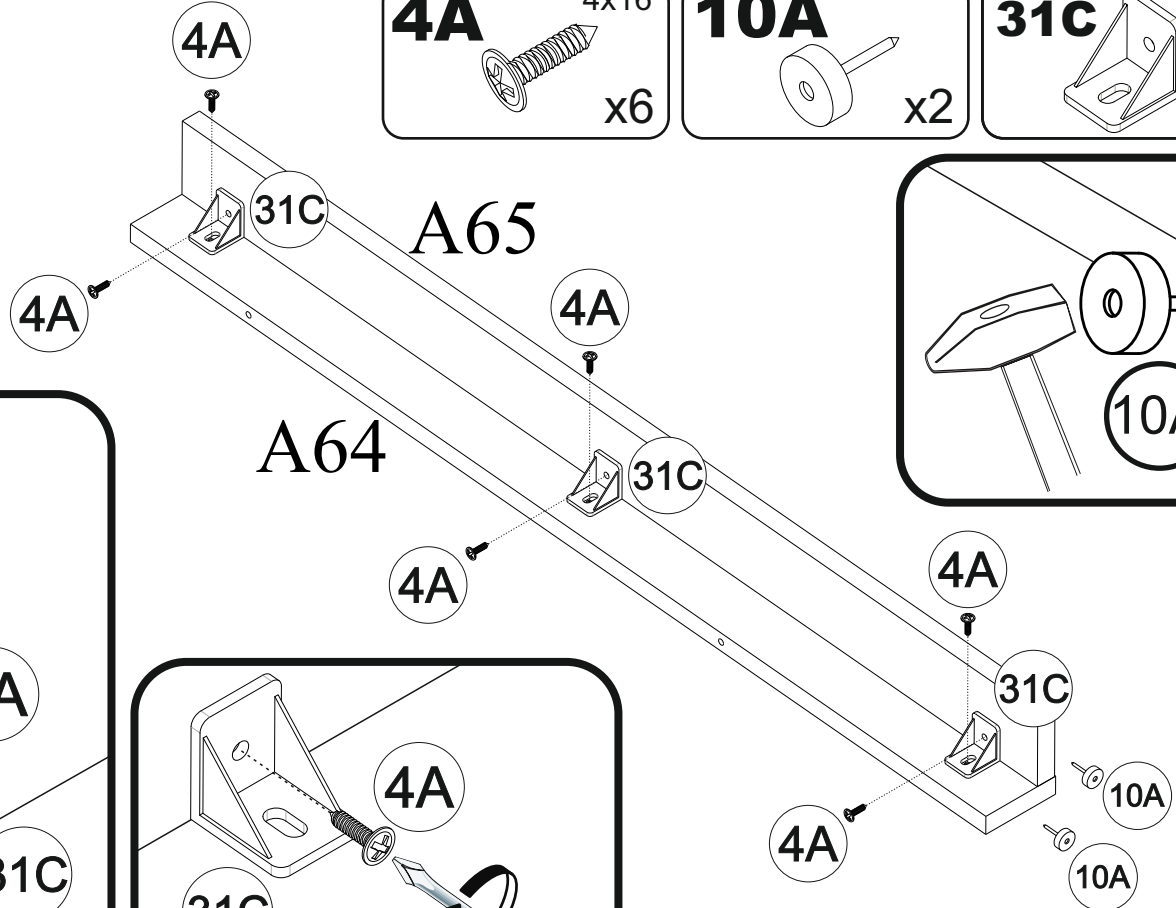
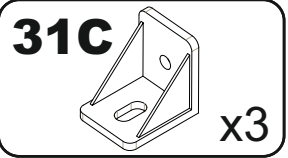
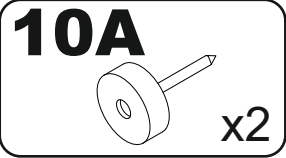
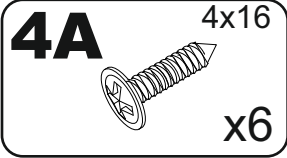
14



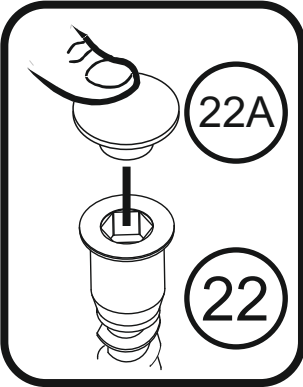
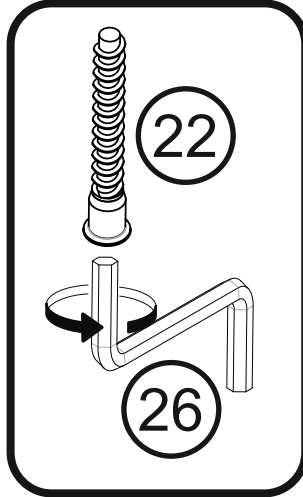
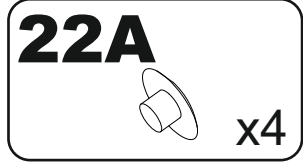
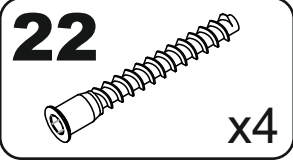
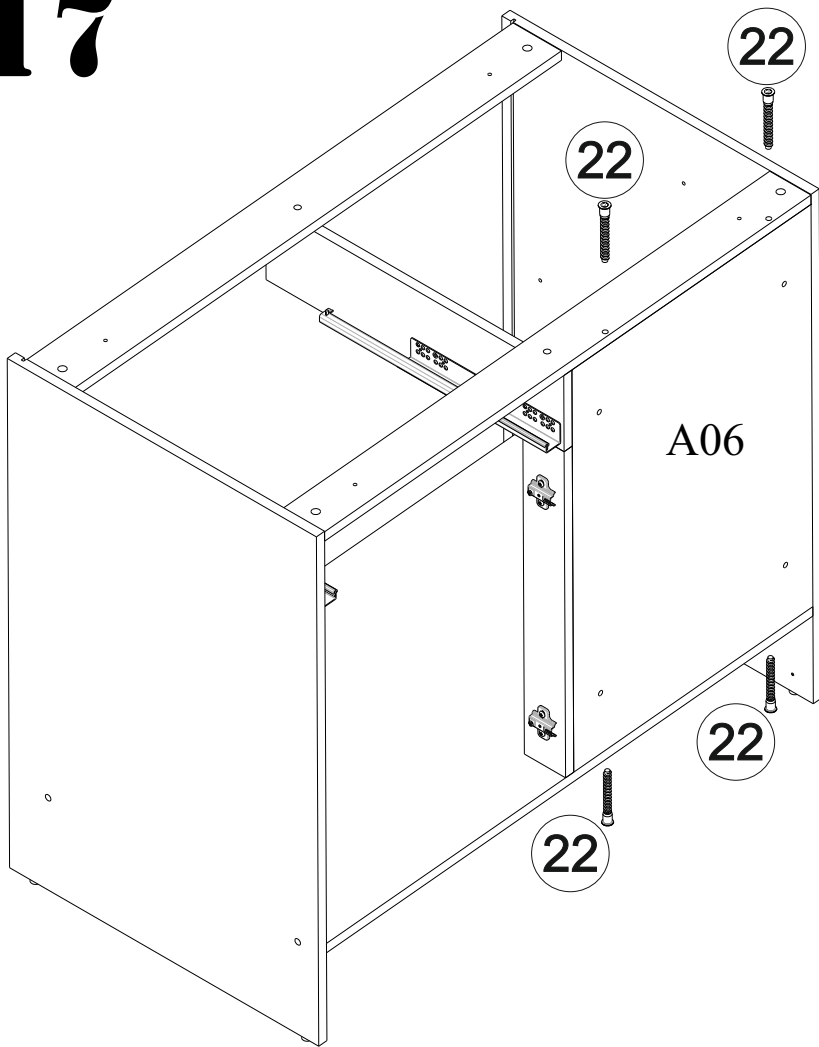
15



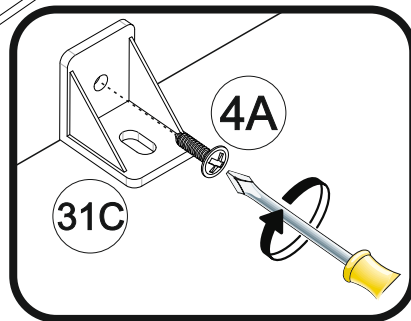
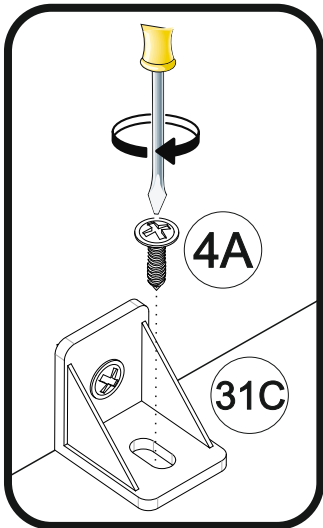
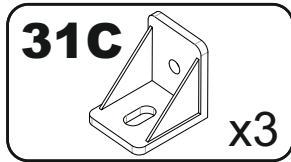
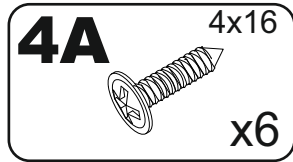
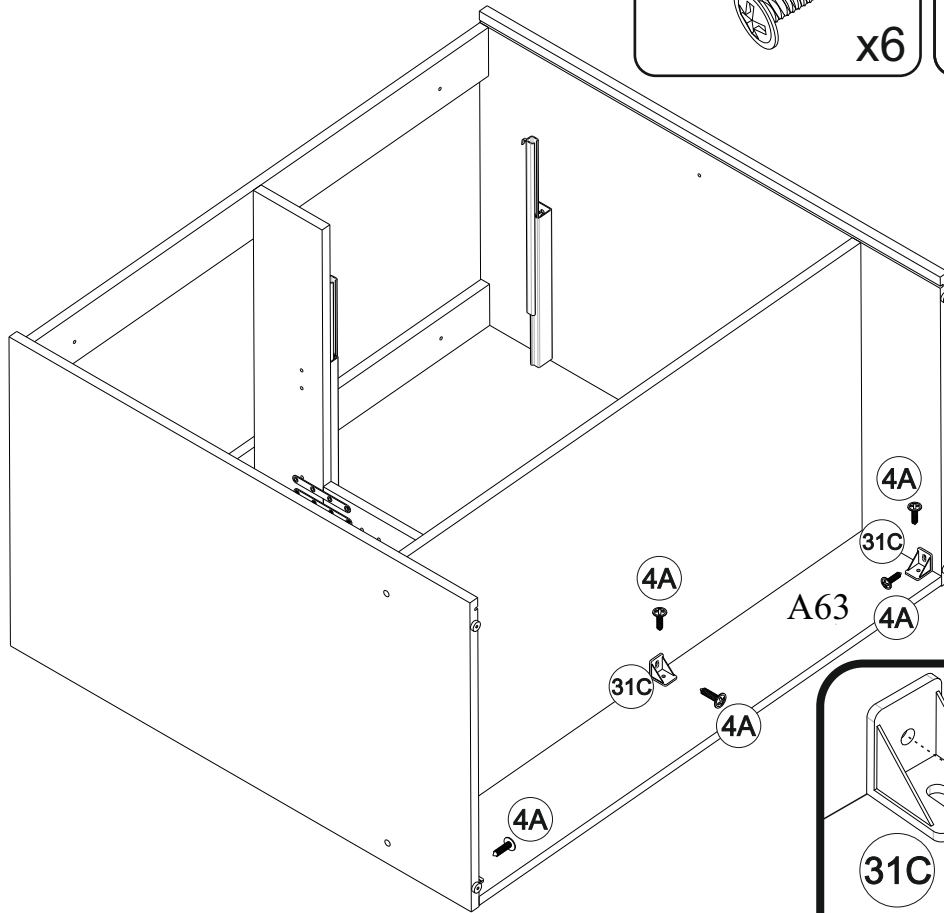
16



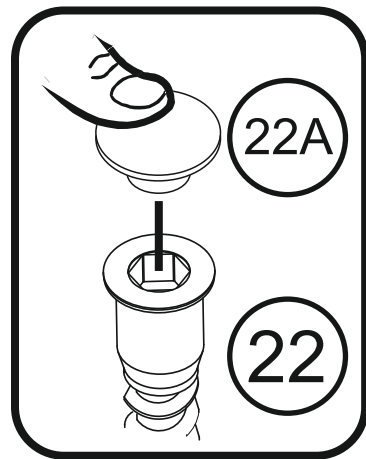
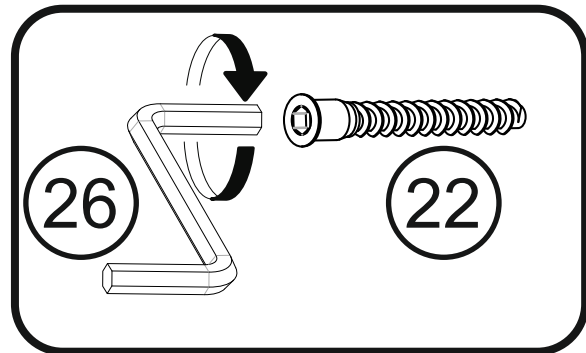
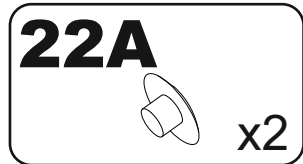
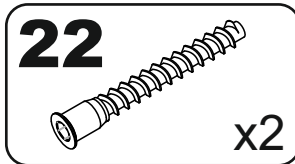
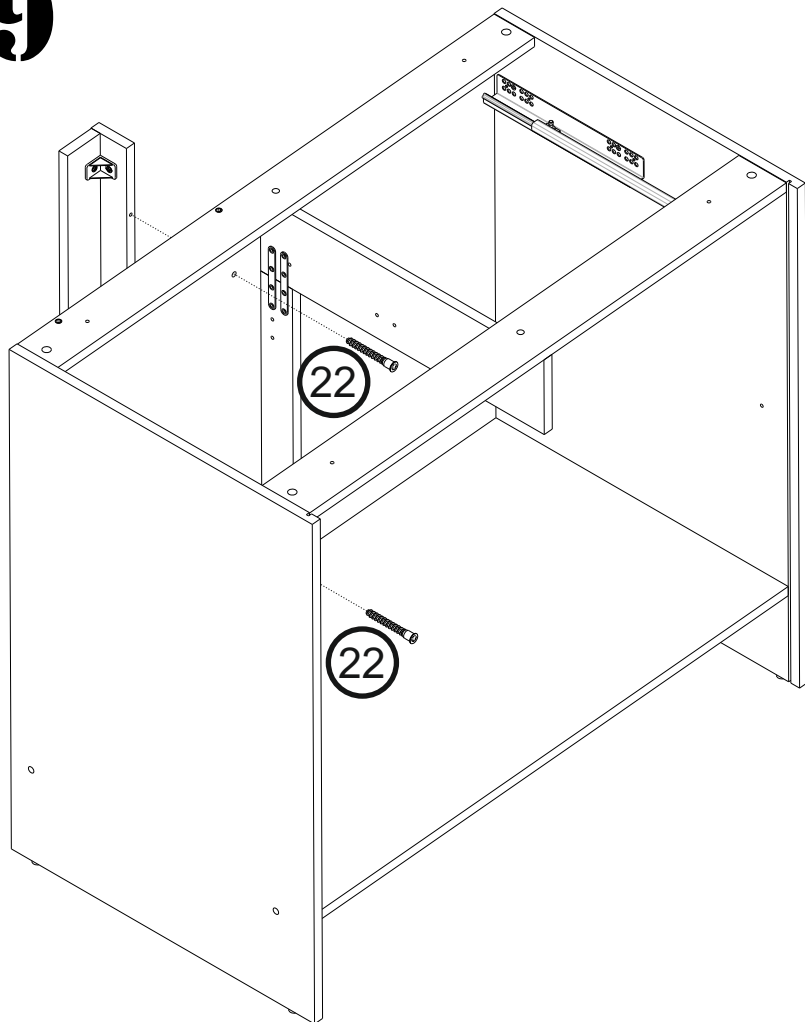
17



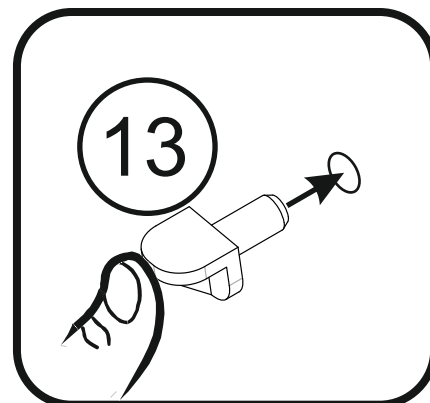
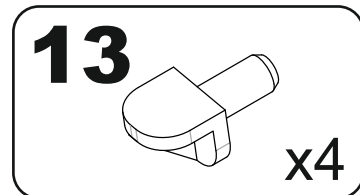
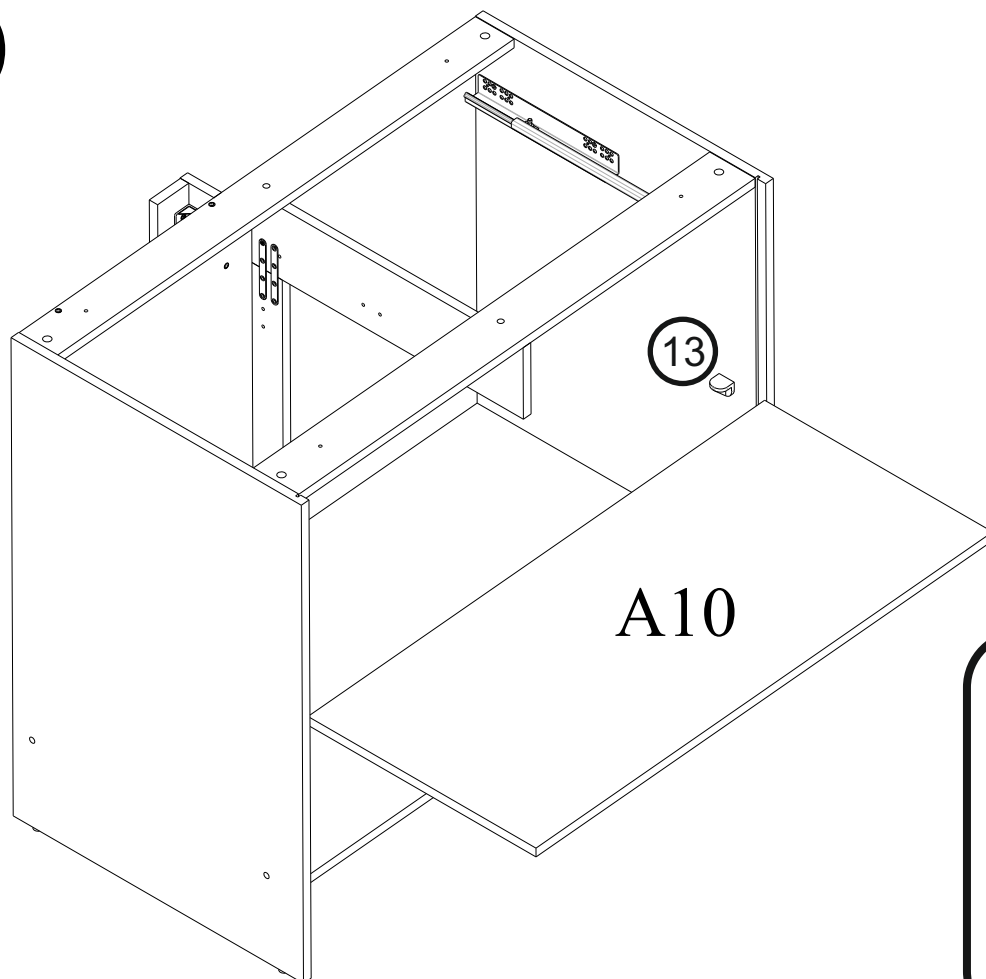
18



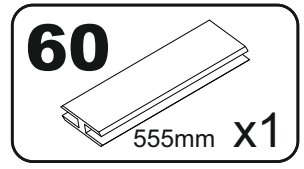
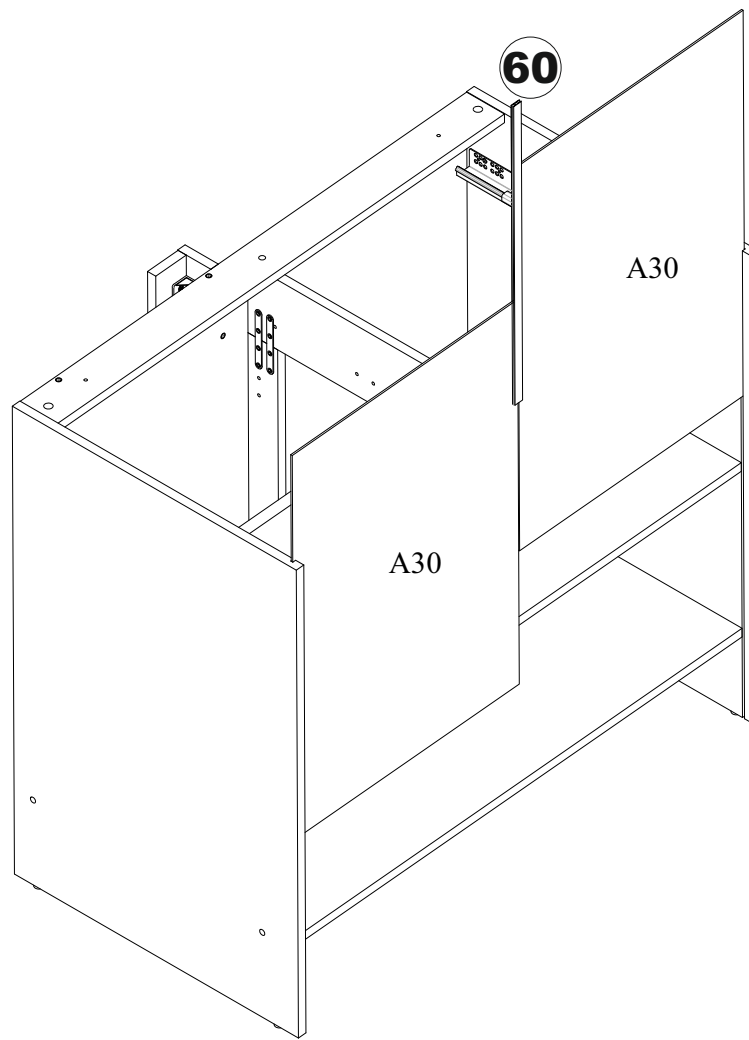
19



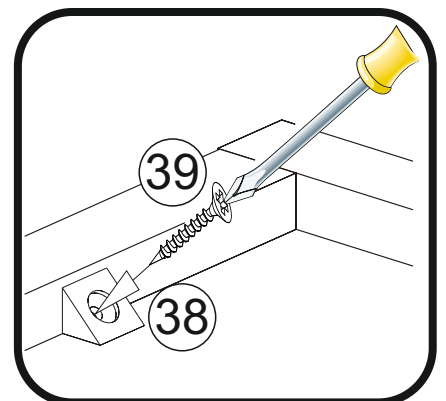
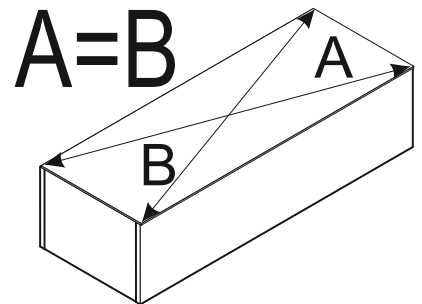
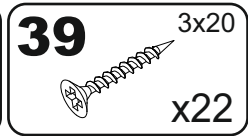
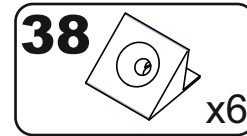
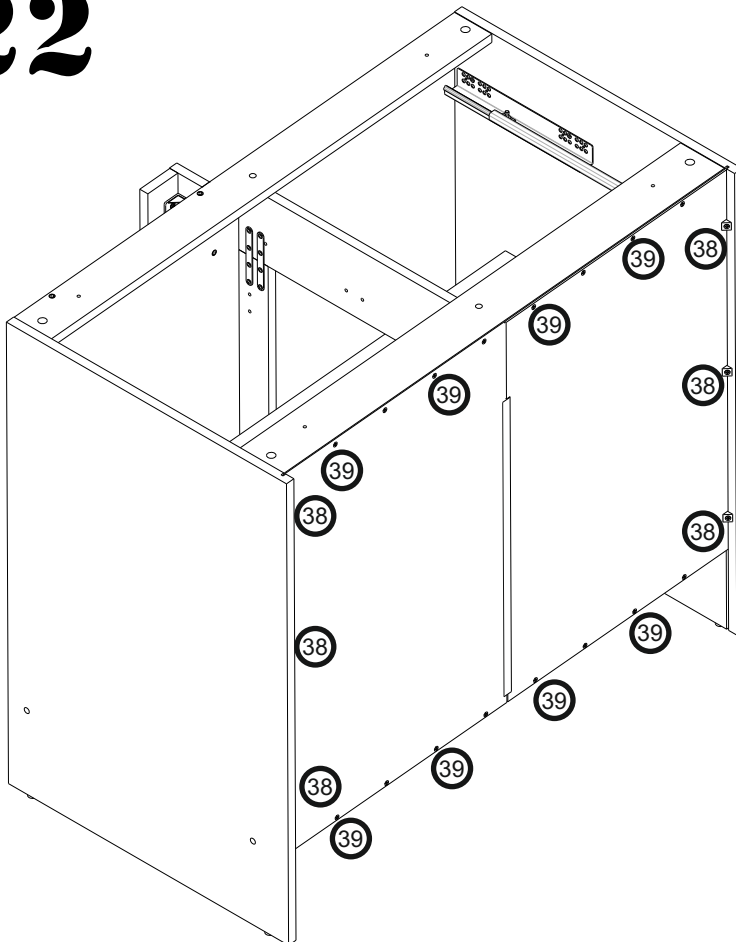
20



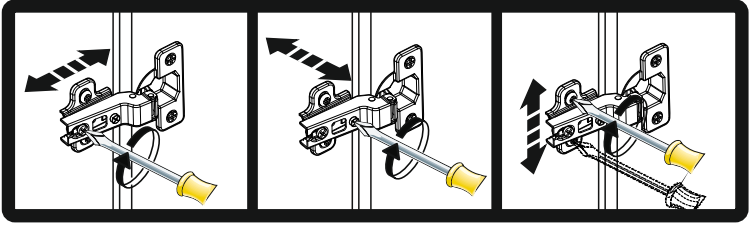
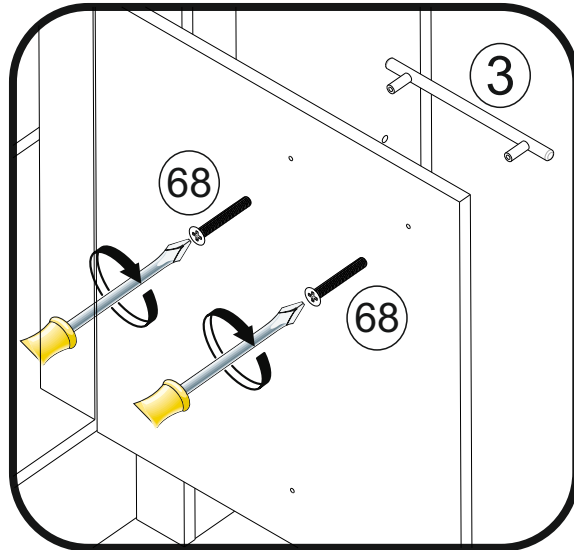
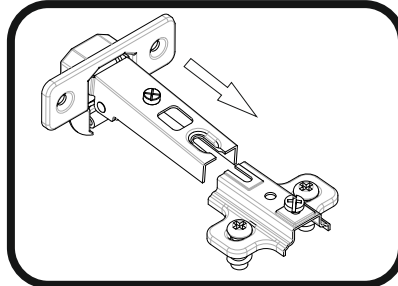
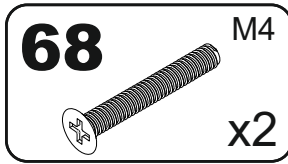
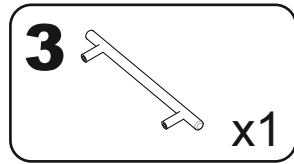
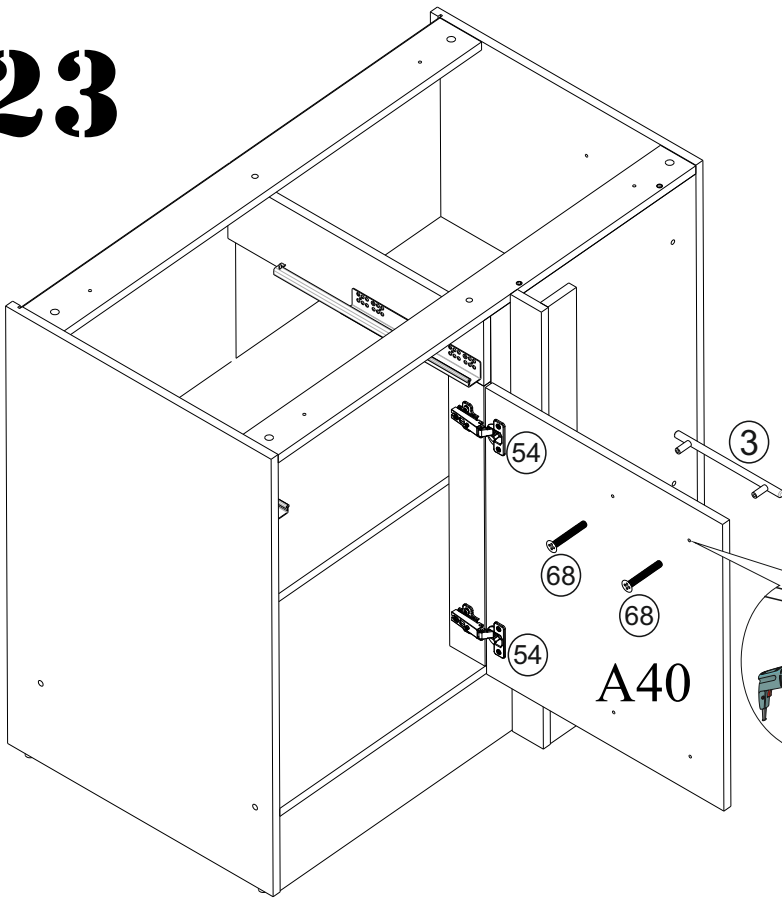
21



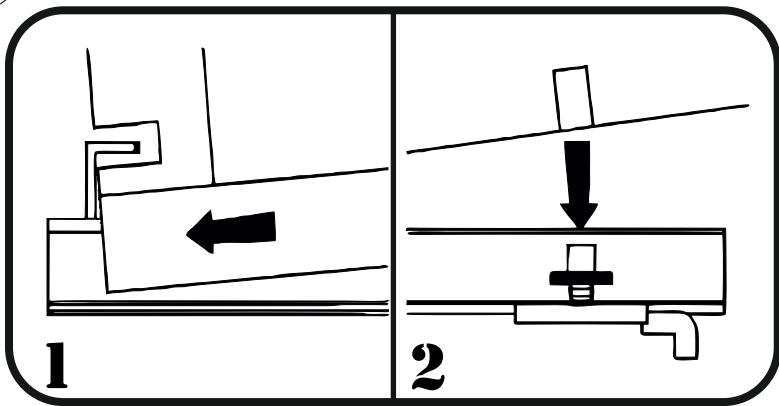
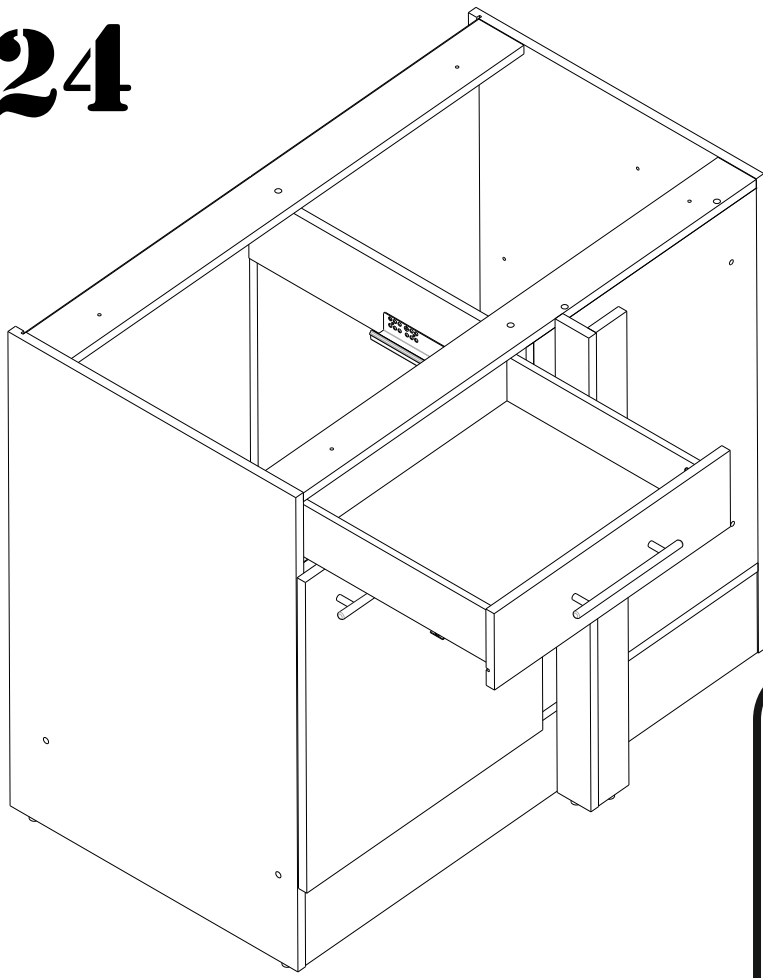
22



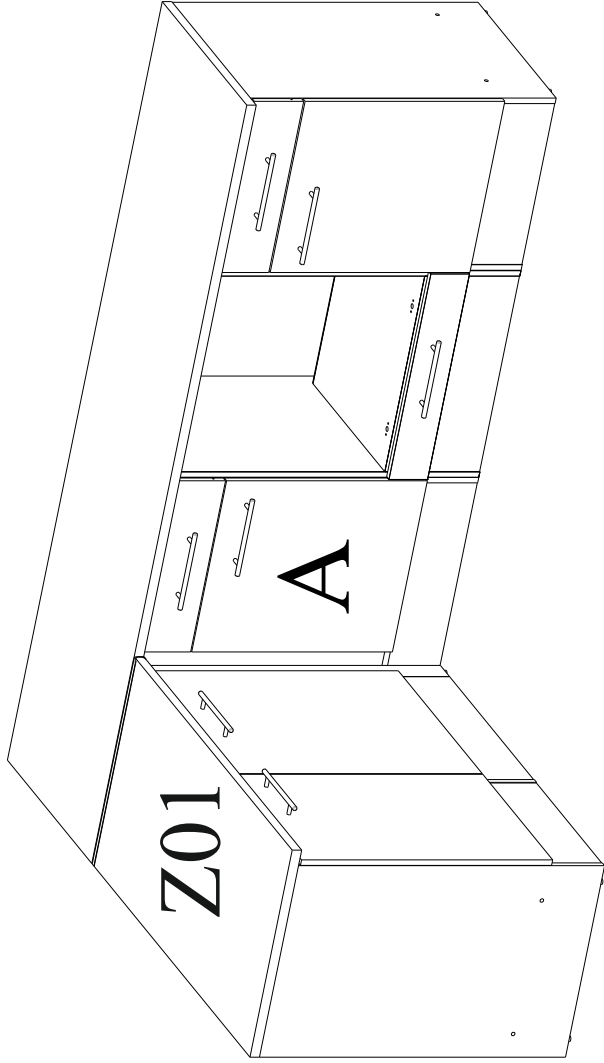
23



24



A. VERSION-LINKS/LEFT



B. VERSION-RECHTS/RIGHT

