

Notice de montage
Assembling instructions
Montageanleitung



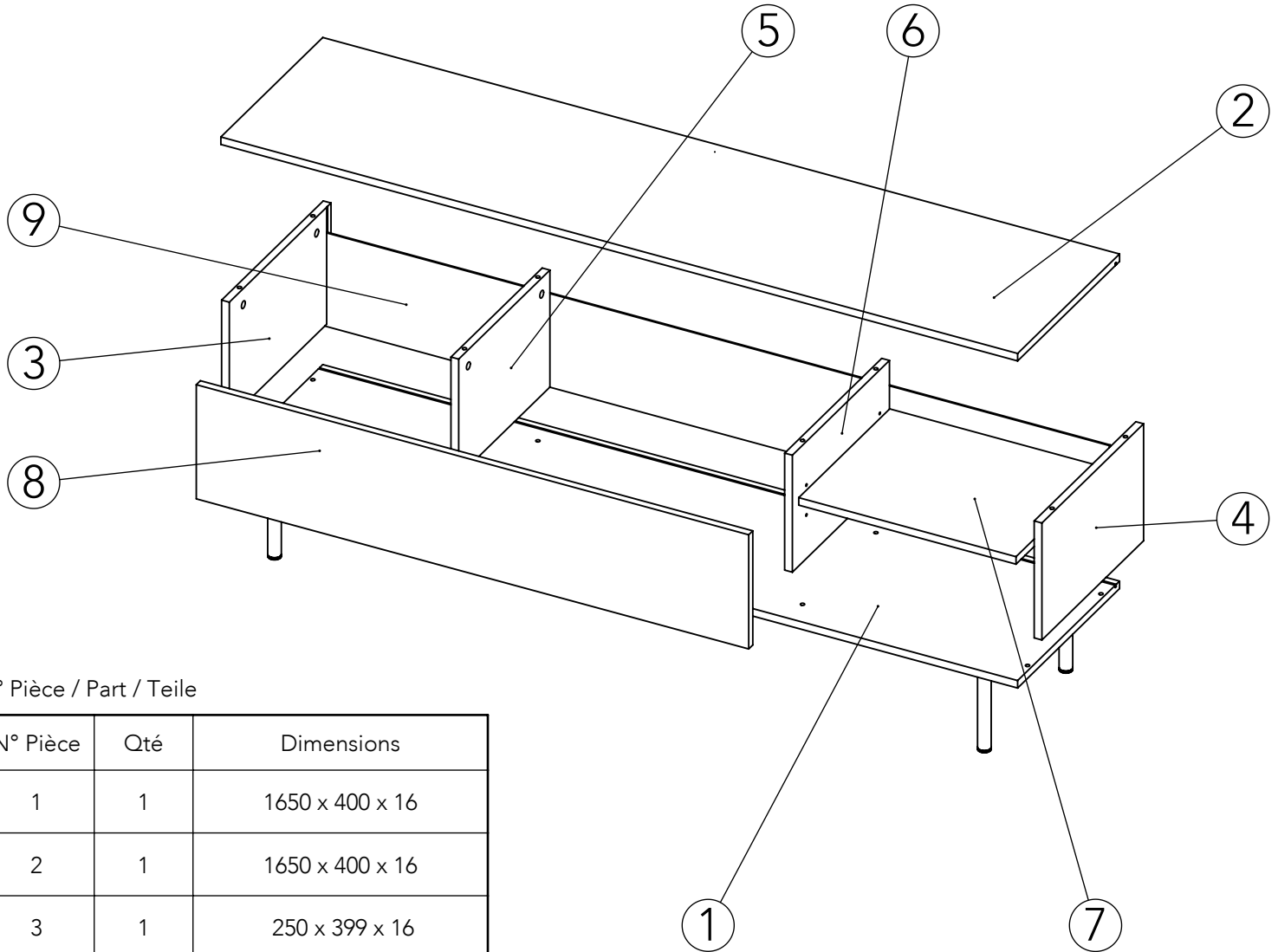
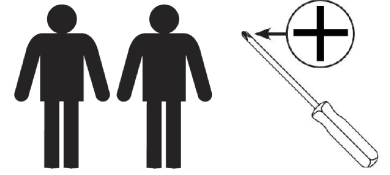
1h30



TEMAHOME

















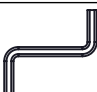


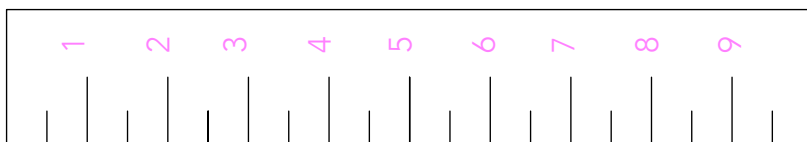
AMPERE
3270 IA (Prod Ref.)



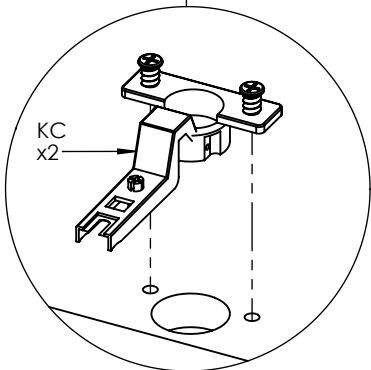
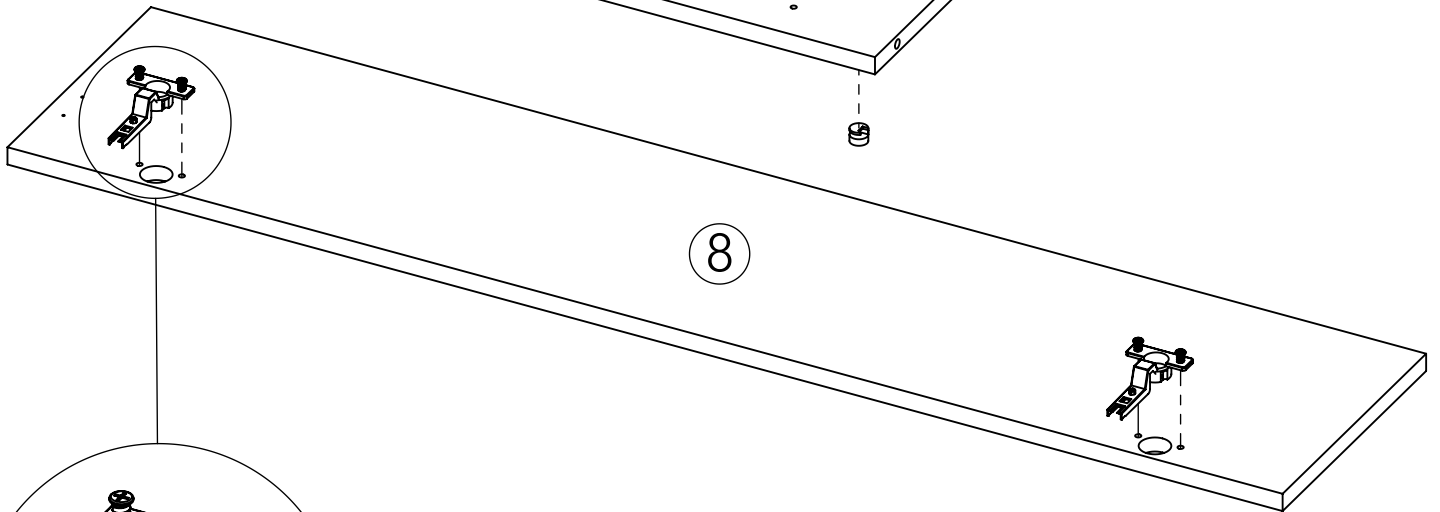
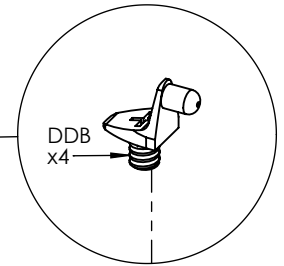
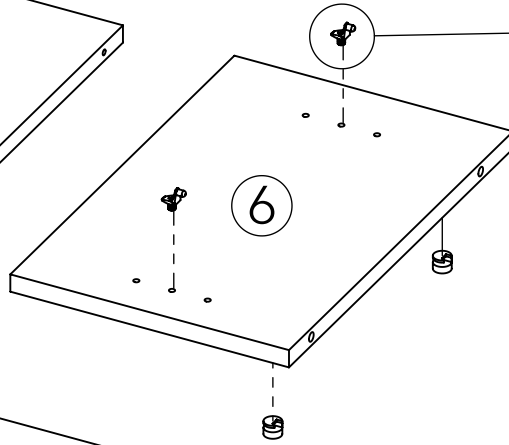
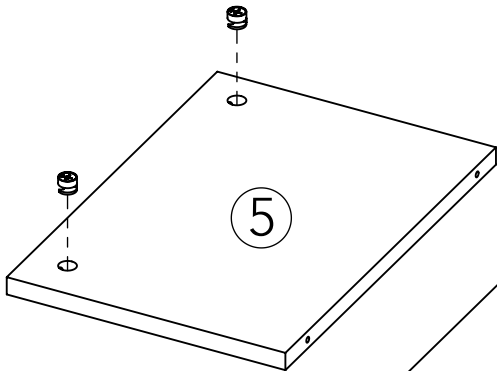
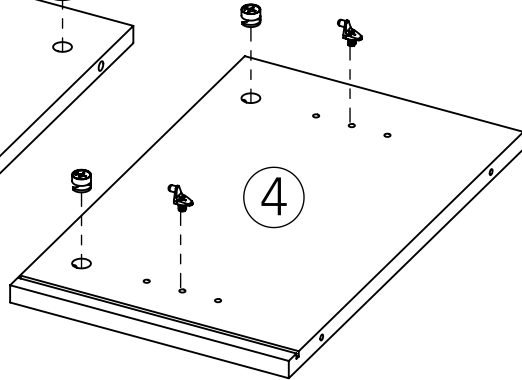
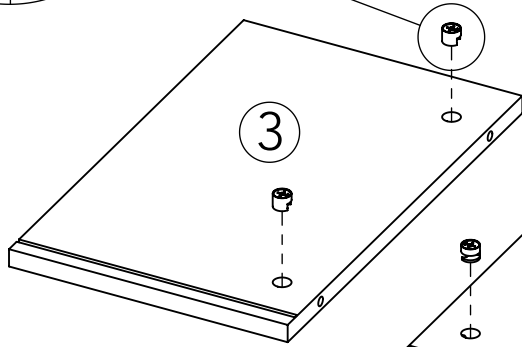
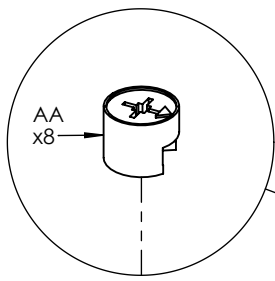
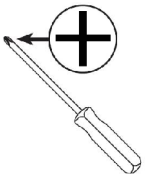
N° Pièce / Part / Teile

N° Pièce	Qté	Dimensions
1	1	1650 x 400 x 16
2	1	1650 x 400 x 16
3	1	250 x 399 x 16
4	1	250 x 399 x 16
5	1	250 x 358 x 16
6	1	250 x 381 x 16
7	1	450 x 357 x 16
8	1	1144 x 244 x 16
9	1	1626 x 200 x 3

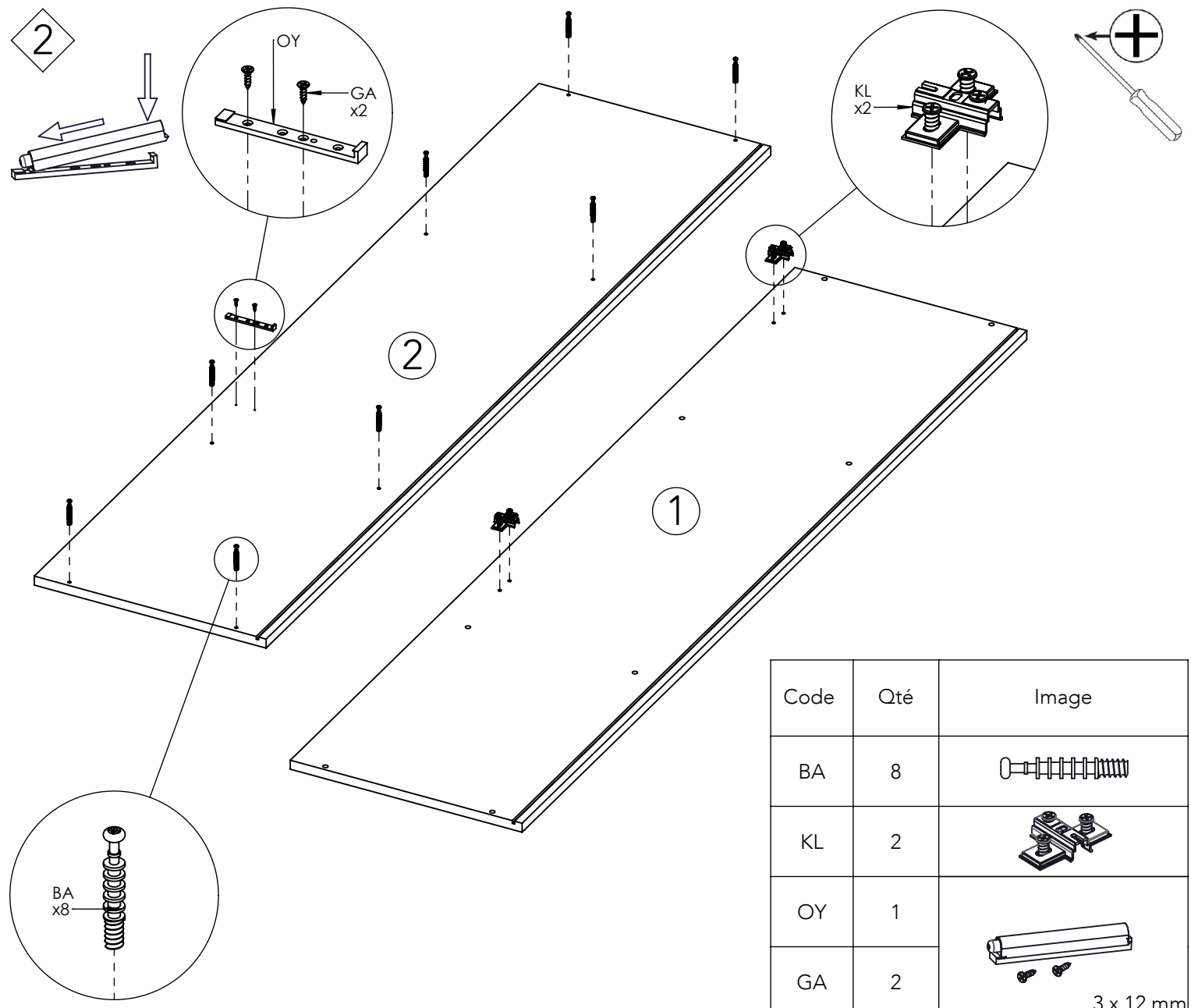
Code	Qté	Image
AA	8	
BA	8	
CA	8	 6.3 x 50 mm
DDB	4	
KL	2	
KC	2	
IJ	1	 4 x 15 mm
HA	19	 3.5 x 15 mm
GB	7	 3 x 20 mm
OA	2	
OB	5	
UE	1	
ND	1	
RTA	5	
SF	5	
OY	1	
GA	2	
Clef	1	



1

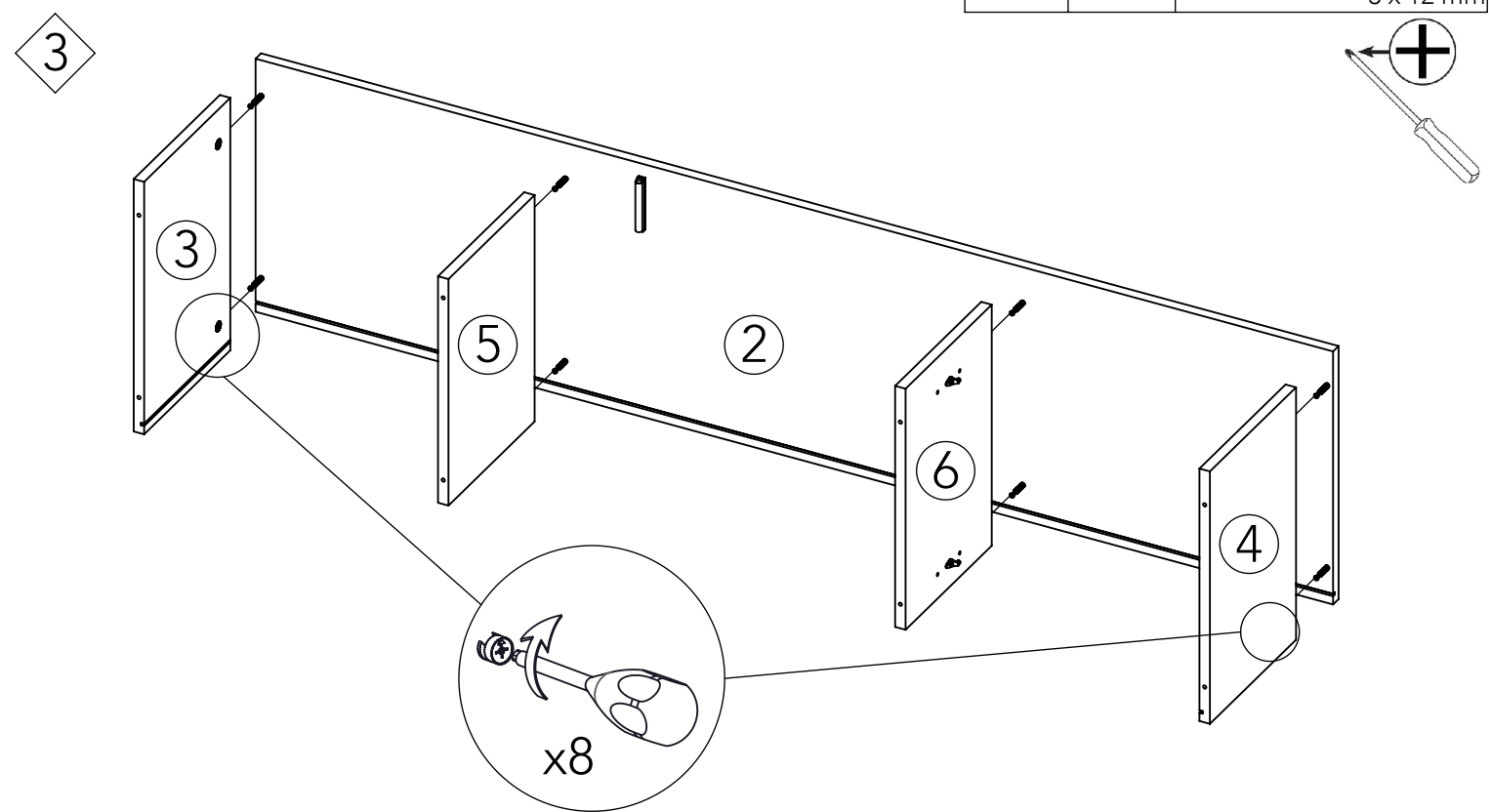


Code	Qté	Image
AA	8	
DDB	4	
KC	2	

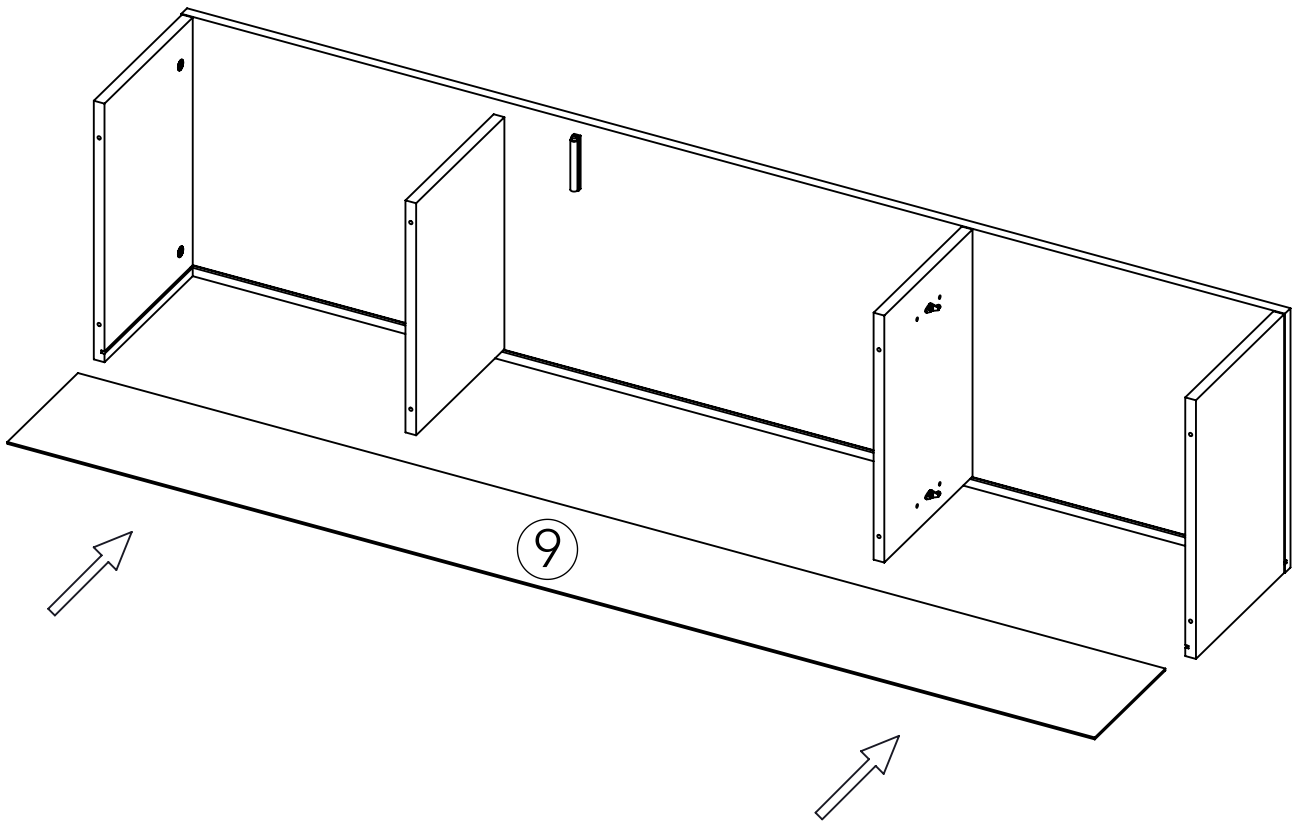


Code	Qté	Image
BA	8	
KL	2	
OY	1	
GA	2	

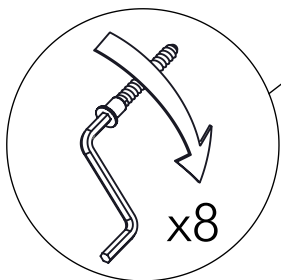
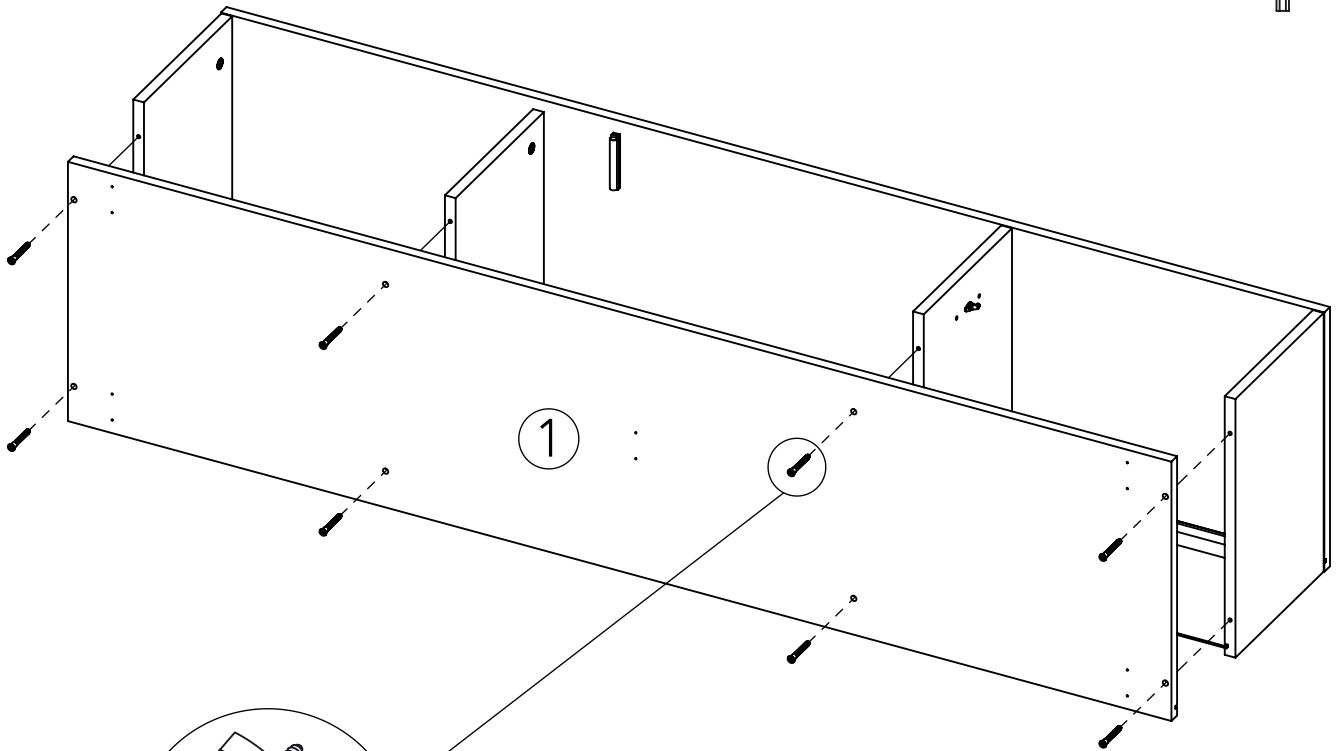
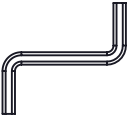
3 x 12 mm




4

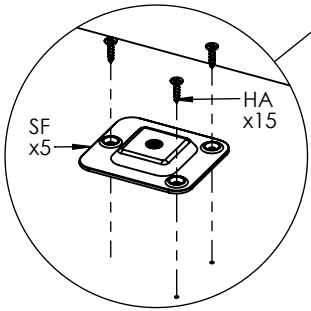
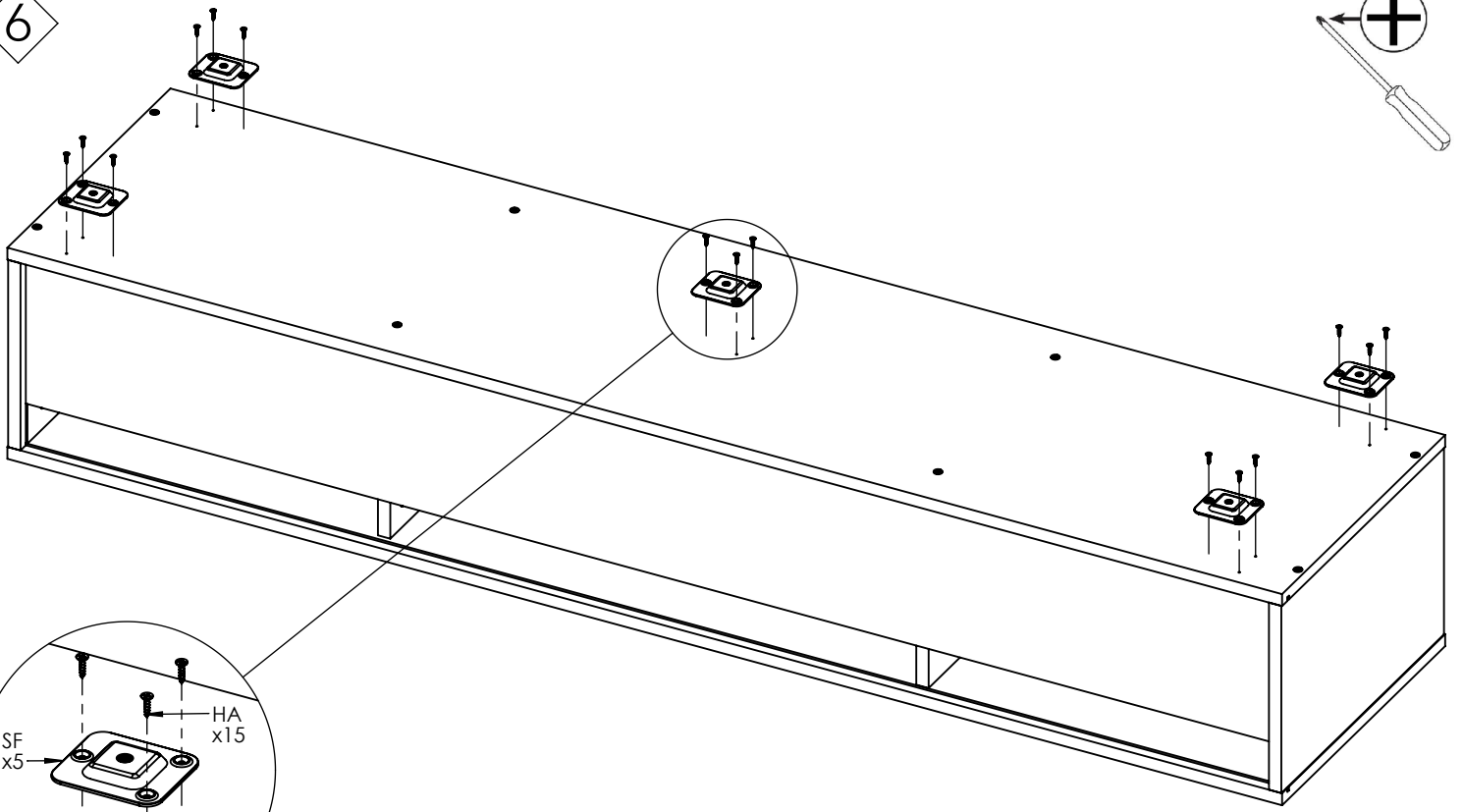
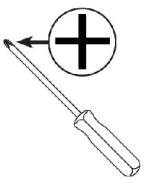




5



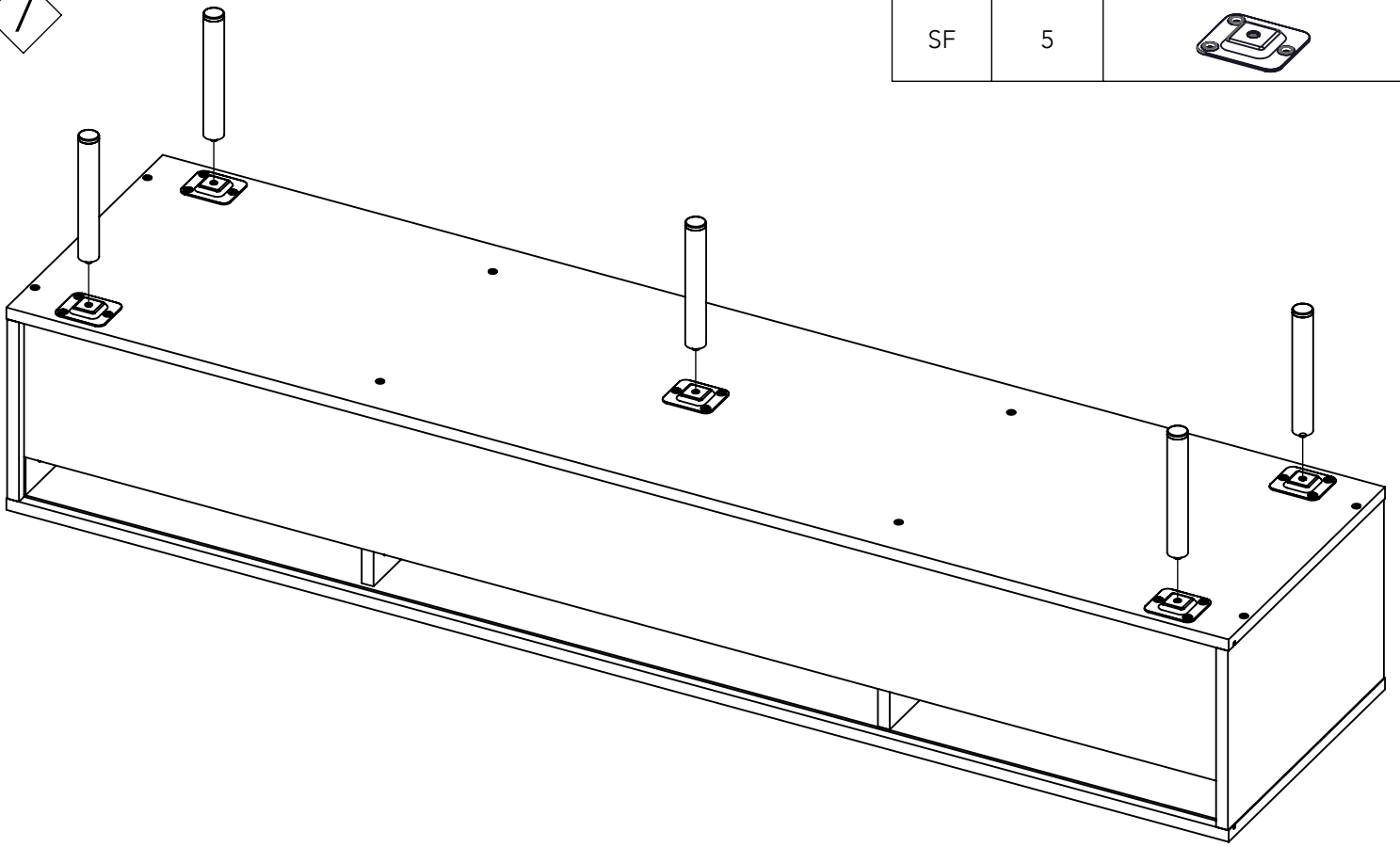
Code	Qté	Image
CA	8	 6.3 x 50 mm


6



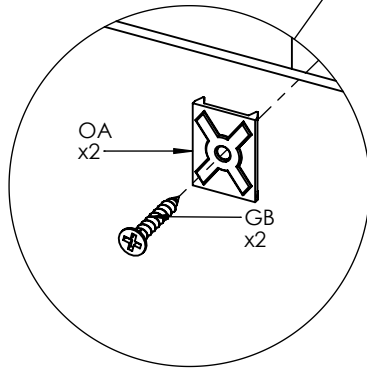
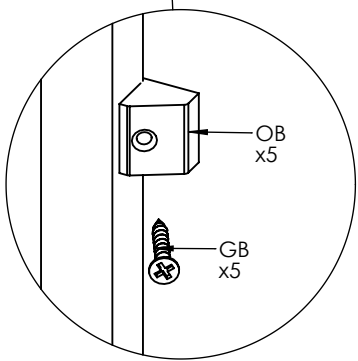
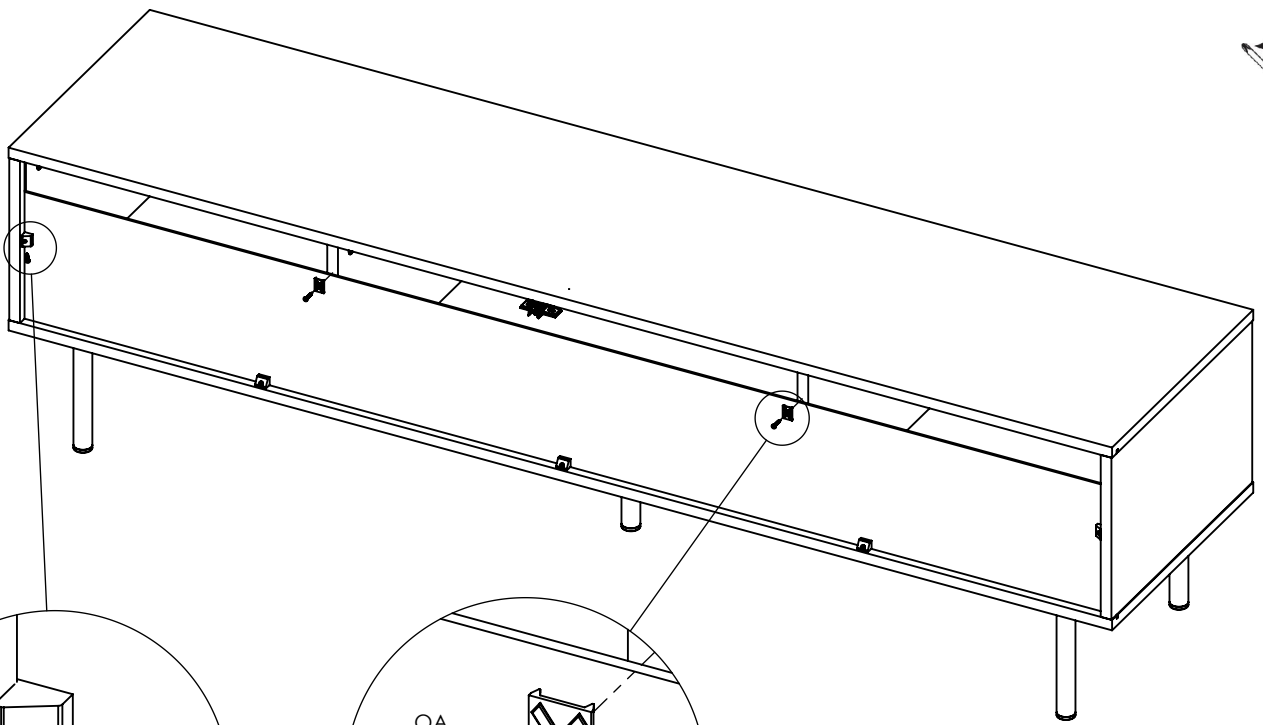
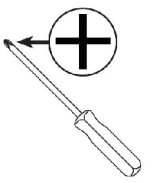
Code	Qté	Image
HA	15	 3.5 x 15 mm
SF	5	

7



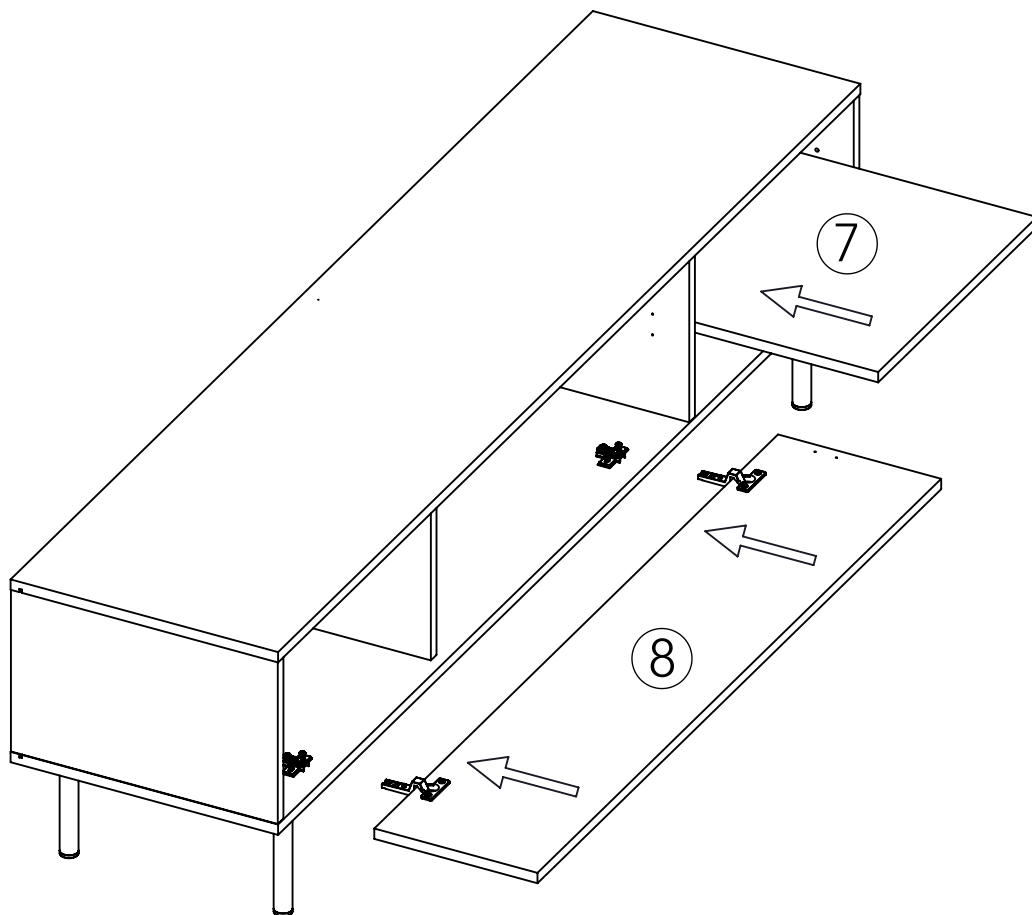
Code	Qté	Image
RTA	5	

8

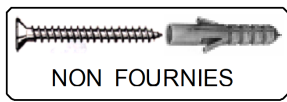
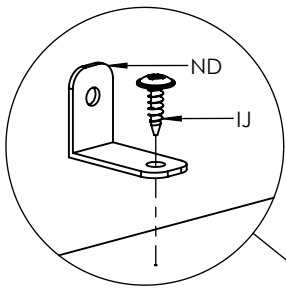


Code	Qté	Image
OA	2	
OB	5	
GB	7	

9



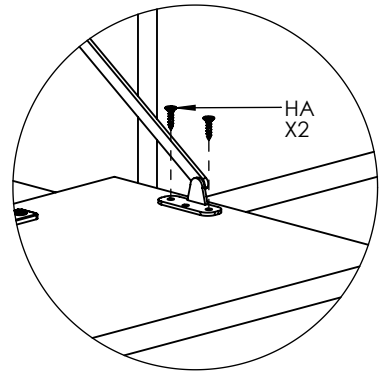
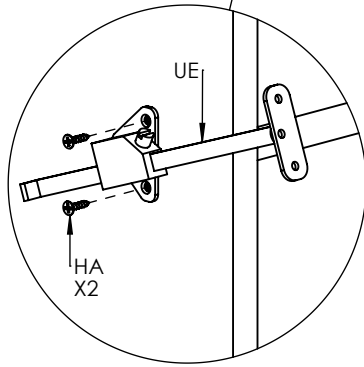
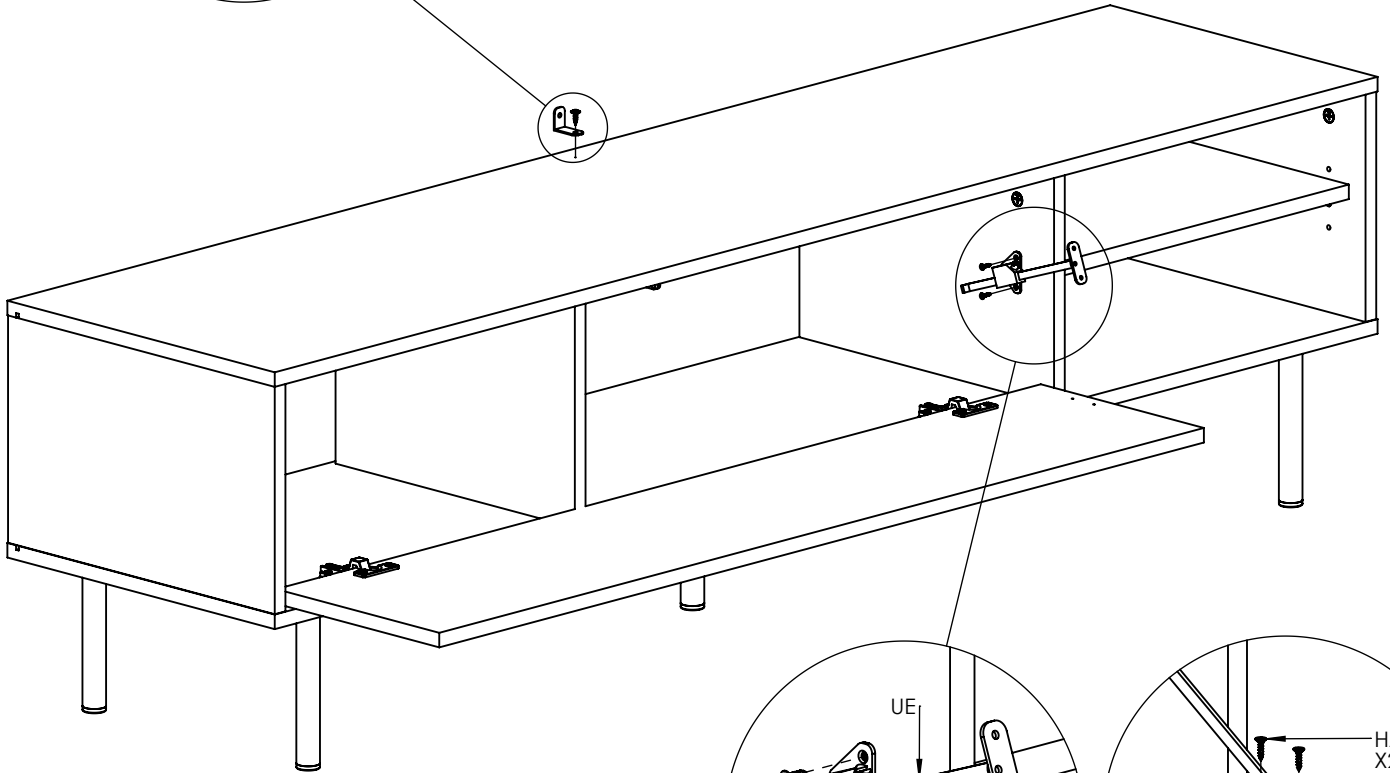
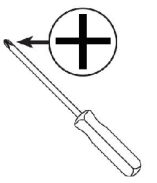
10



FR. Fixation murale impérative par une personne compétente avec vis et chevilles adaptées à la nature du mur.

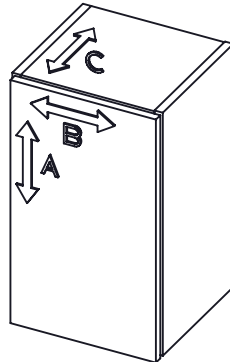
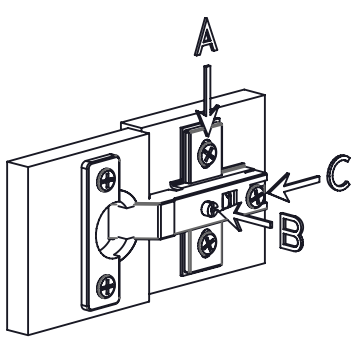
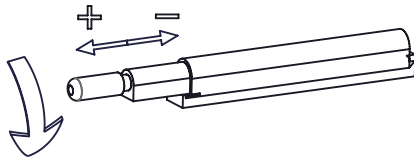
EN. Unit must be secured to the wall by a competent person with appropriate screws and plugs

DE. Die Wandbefestigung muss von Fachmann und mit den dazu passenden Material montiert werden.



1

2



Code	Qté	Image
UE	1	
HA	4	3.5 x 15 mm
IJ	1	4 x 16 mm
ND	1	

INSTRUCTIONS D'ENTRETIEN

Laver les surfaces à l'aide d'un chiffon doux, préalablement trempé dans une solution savonneuse (max. 1%)
 ATTENTION! Ne pas utiliser de produit contenant de l'alcool ou de l'abrasif.
 Essuyer à l'aide d'un chiffon doux.

PFLEGEHINWEIS

Zur Reinigung und Pflege verwenden sie, ein feuchter Lappen mit Seifenlauge (max 1%) zum Abwischen
 WICHTIG! Keine alkoholhaltigen Mittel oder Schleifmittel verwenden.
 Die Oberfläche mit einem weichen Tuch abtrocknen.

CARE AND CLEANING INSTRUCTIONS

Wash the surfaces with a soft cloth dampened in a mild soap solution (max 1%).
 NOTE! Do not use cleaners containing alcohol or abrasives.
 Wipe the surface dry with a soft cloth.

