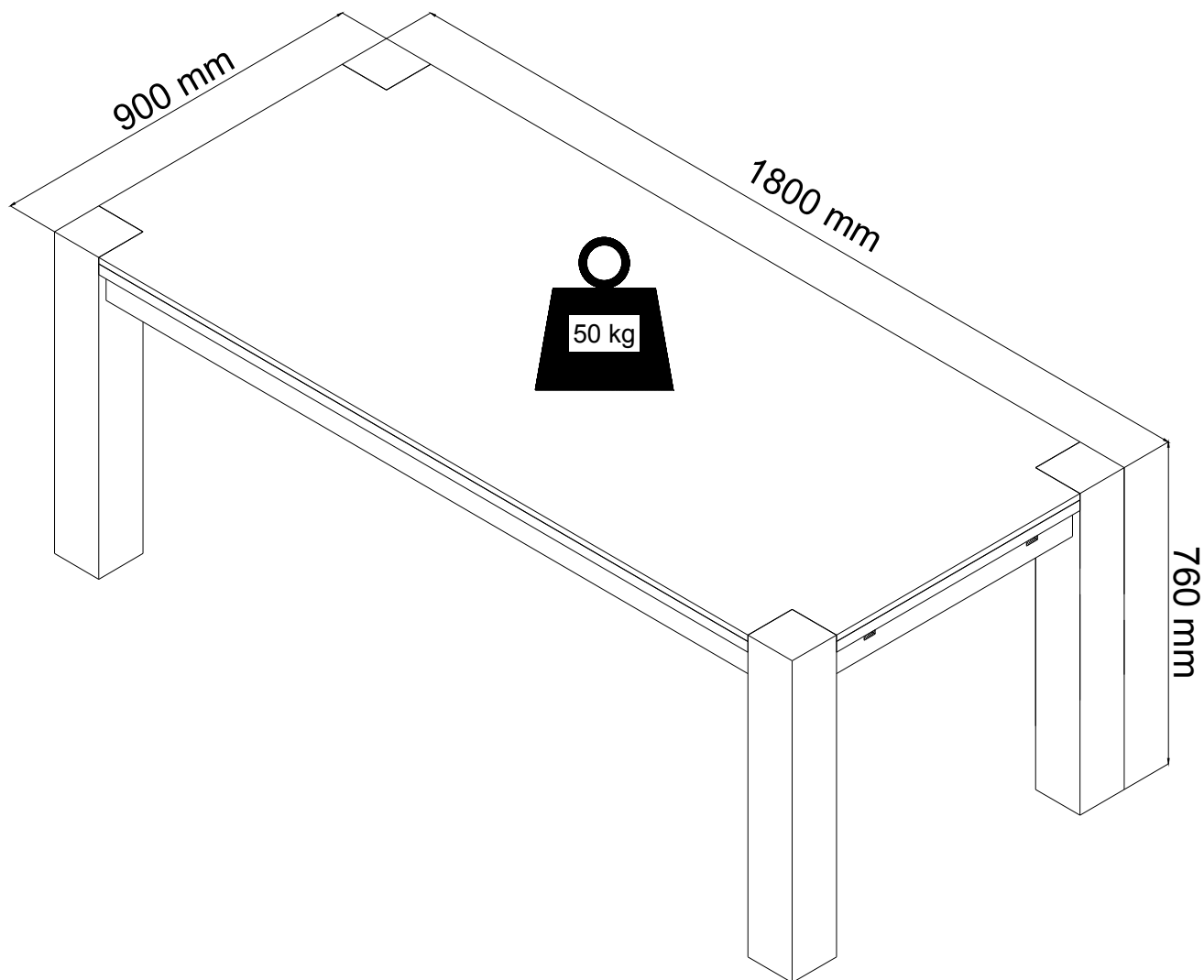


# MARY 3321



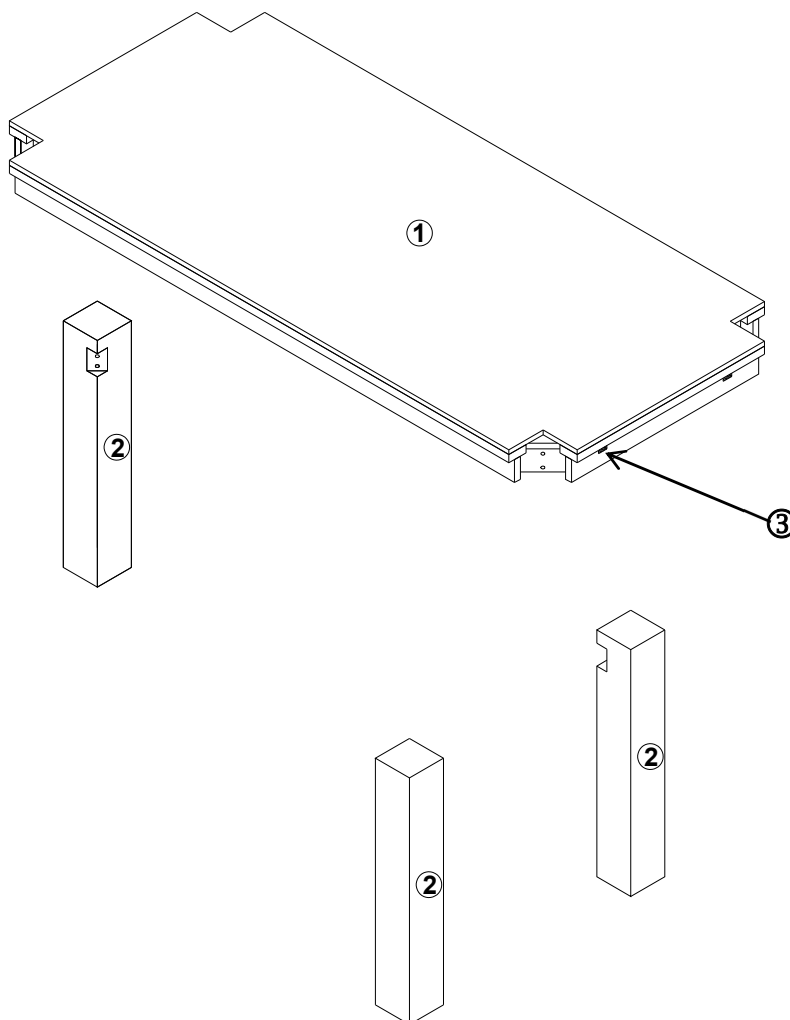
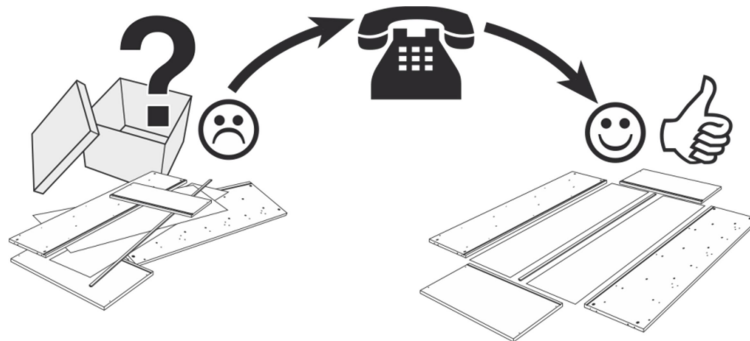
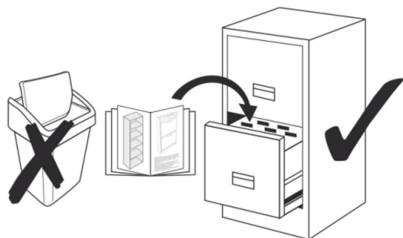
- |    |                             |    |                         |
|----|-----------------------------|----|-------------------------|
| Ⓓ  | Montageanleitung            | ⒼⒷ | Assembly instructions   |
| ⒻⓇ | Notice de montage           | ⒾⓉ | Istruzioni di montaggio |
| ⒸⓏ | Handleiding voor de montage | Ⓟ  | Instrukcja montażu      |
| ⒸⓏ | Montážní návod              | ⓈⓀ | Návod na montáž         |
| ⒻⓇ | Szerelési útmutató          | Ⓡⓞ | Instrucțiuni de montaj  |
| ⒸⓇ | Montaj talimatı             | Ⓡⓞ | Инструкция по монтажу   |

**Service • Assistenza • Dienstverlening • Serwis  
Servis • Szerviz • Сервисная служба**

Name • Nom • Nome • Naam  
Nazwa • Jméno • Názov • Név  
Denumire • Ísim • Название

Nr. • No. • N° • Номер • Č • Sz

Typ • Type • Tip • Típus • Tipo  
Тип



**A x 8**  
(Ø8 x 60)



**B x 8**  
(Ø8 x 14)



**C x 8**  
(Ø8 x 20)



**D x 1**  
(M4)

