

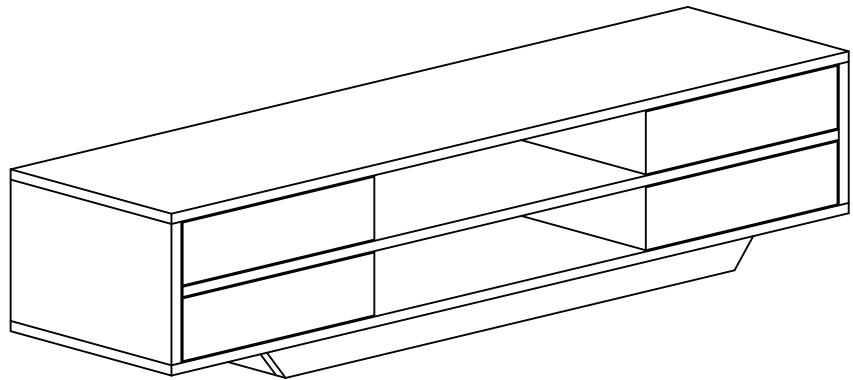
Aufbauanleitung / Servicekarte

Modell: 59075W14 BLUES TV-Stand #004

Bitte lesen Sie sich die Aufbauanleitung genau durch.
Bevor Sie mit dem Aufbau beginnen überprüfen Sie bitte ob alle Teile und Beschläge vorhanden sind
Bitte legen Sie alle Teile auf eine gerade Fläche
Zum Schutz vor Kratzern eine weiche Decke oder Ähnliches unterlegen.
Bewahren Sie die Anleitung für eine spätere Bezugnahme auf.
Unsere Möbel sind nur für den Innenbereich geeignet.

Ersatzteilbestellung

Sollten Teile fehlen oder beschädigt sein, bitte bei der Bestellung unbedingt die Teilebezeichnung angeben.
Für eine schnellere Abwicklung senden Sie bitte eine Kopie der zweiten Seite an unseren Kundendienst, auf der Sie das reklamierte Teil ankreuzen.



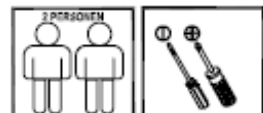
50KG



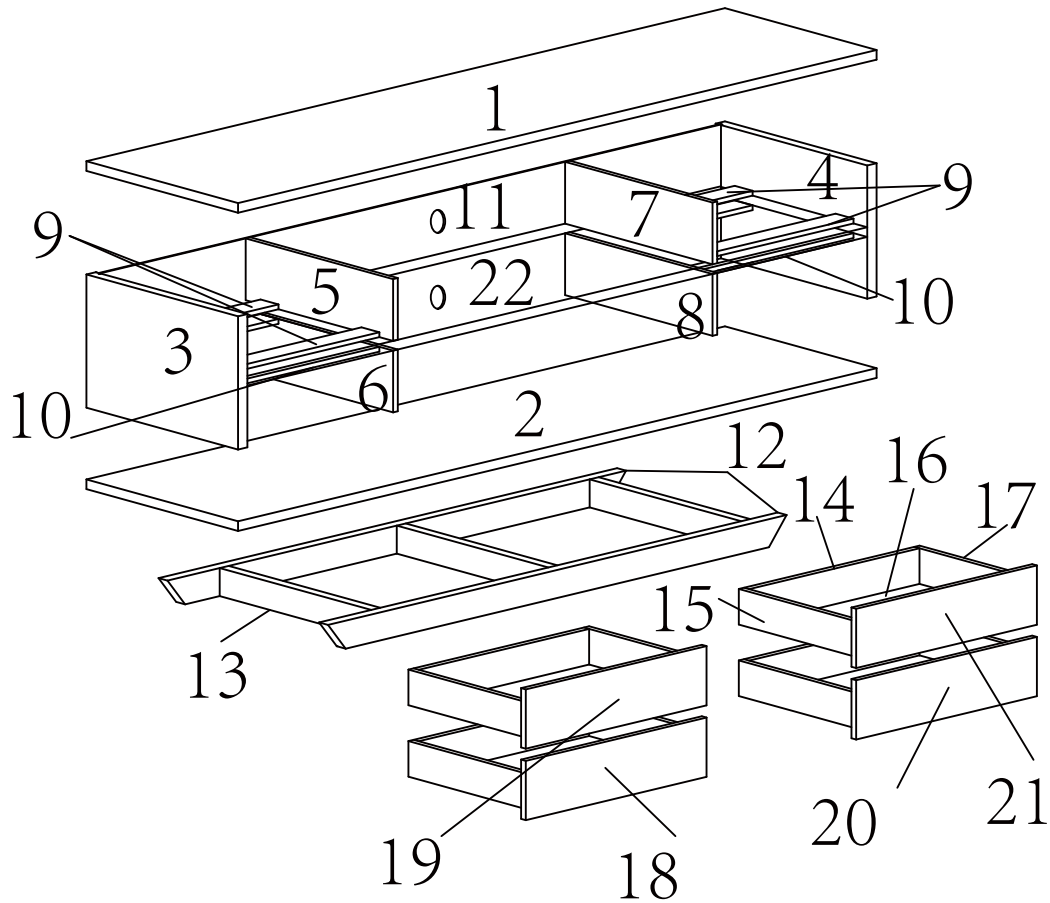
1600

396

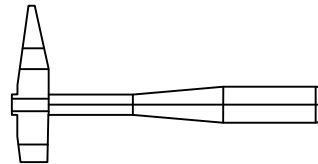
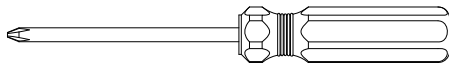
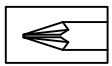
360









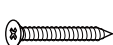
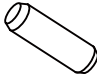


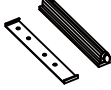
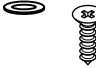
VUE ECLATEE. EXPLODED VIEW. AUSEINANDERGEZOGENER
PERSPEKTIVSCHNITT. VISTA DESPIEZADA. SPACCATO

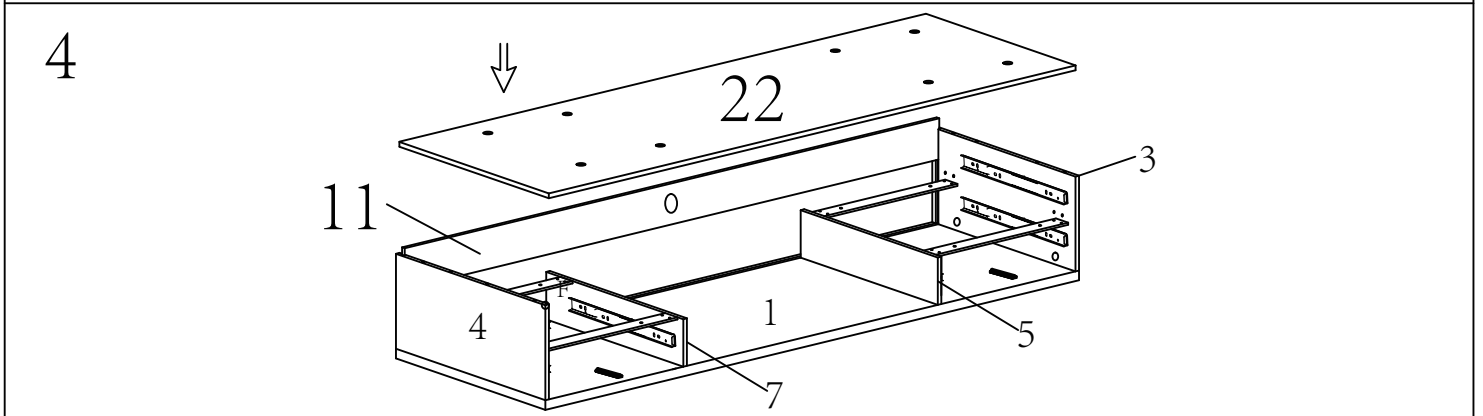
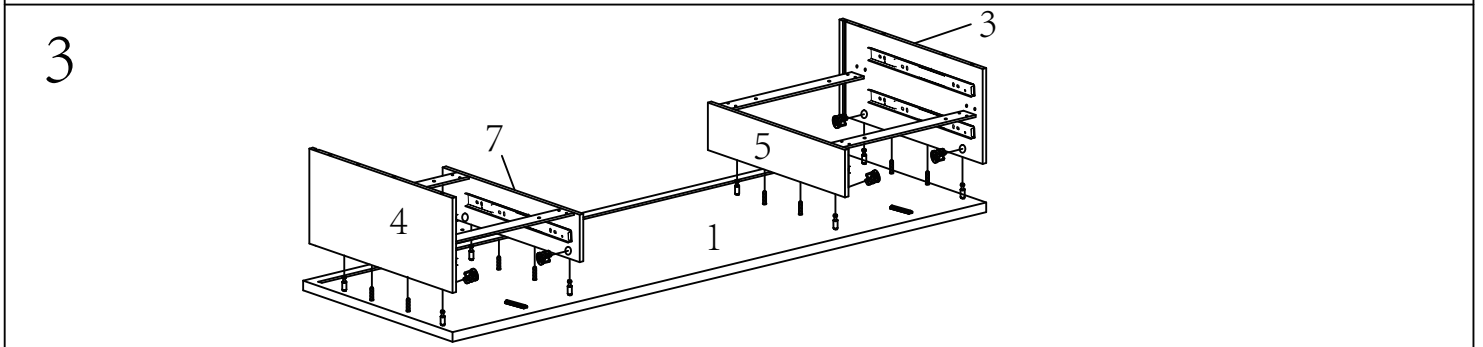
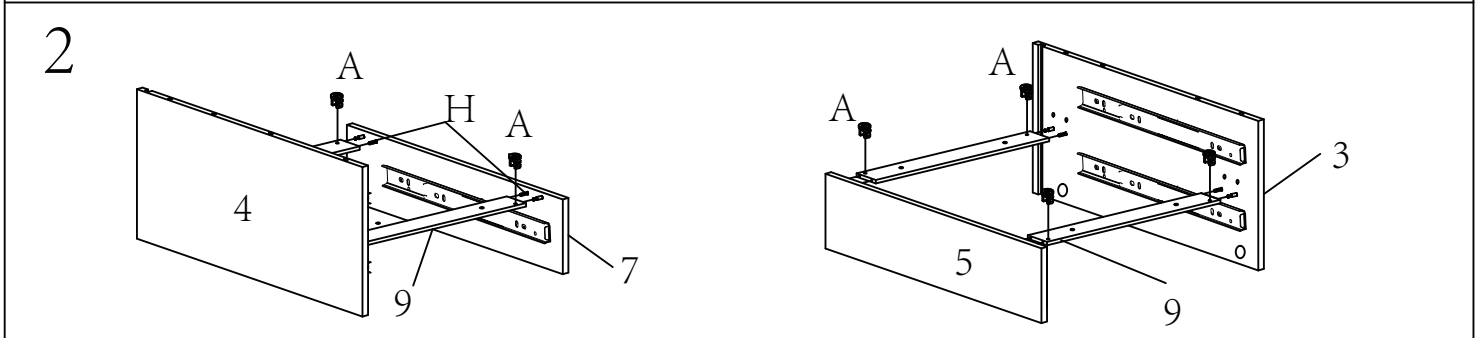
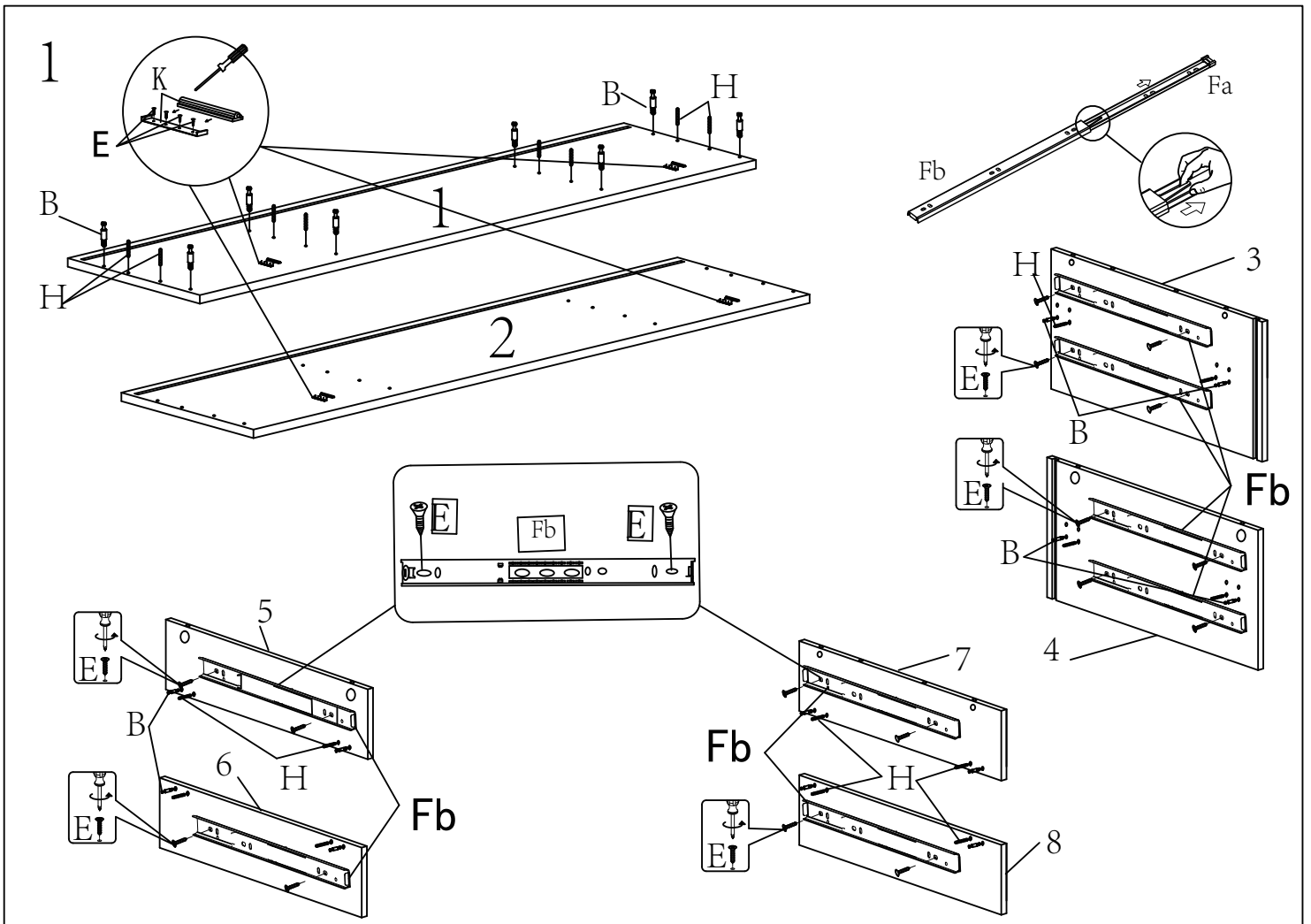


OUTILLAGE. TOOLS. WERKZEUG. HERRAMIENTA. ATTREZZATURA

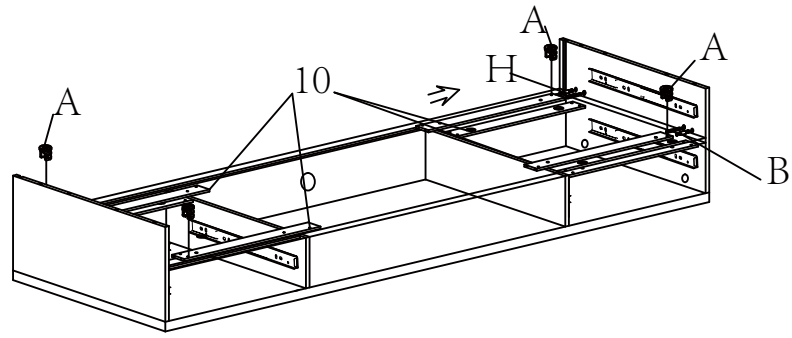


QUINCAILLERIE. HARDWARE. BESCHLAGE. FERRETERIA. CHINCAGLIERIA

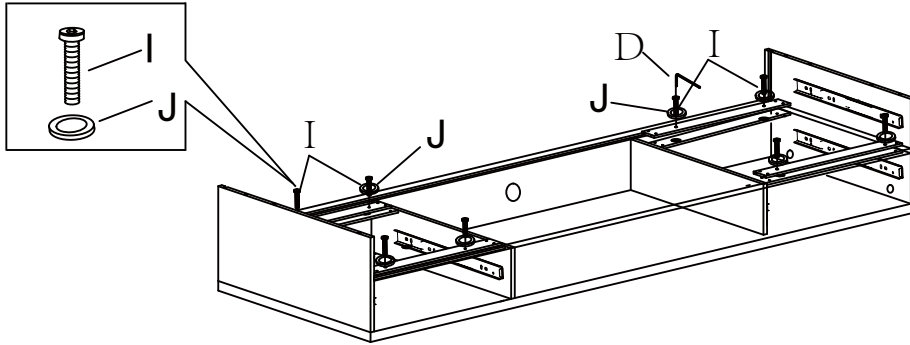
| | | | | | | | | | | | |
|----------|---|----------|---|----------|---|----------|---|----------|---|---|---|
| A |  | B |  | C |  | D |  | E |  | F |  |
| 54pcs | 54pcs | 8pcs | 1pc | 48pcs | 8pcs | | | | | | |
| G |  | H |  | I |  | J |  | K |  |  | |
| 16pcs | 38pcs | 8pcs | 8pcs | 4pcs | | | | | | | |



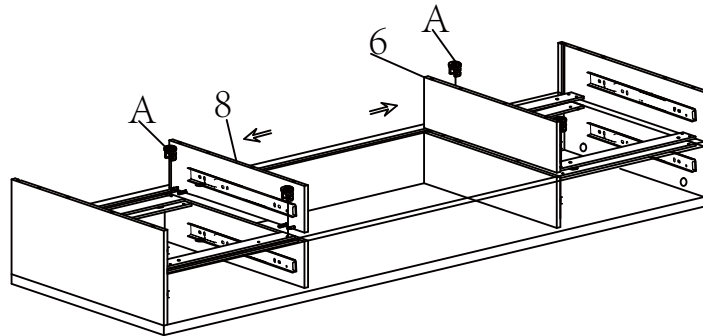
5



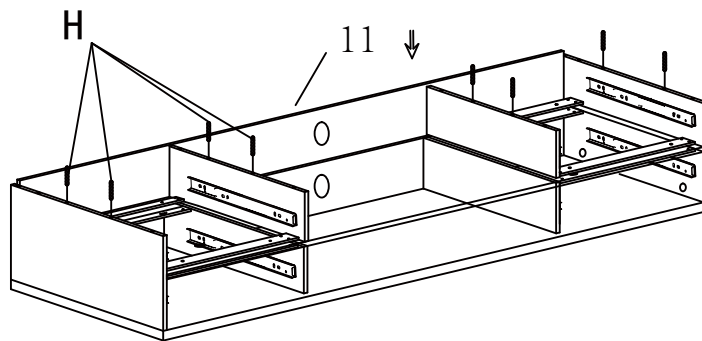
6



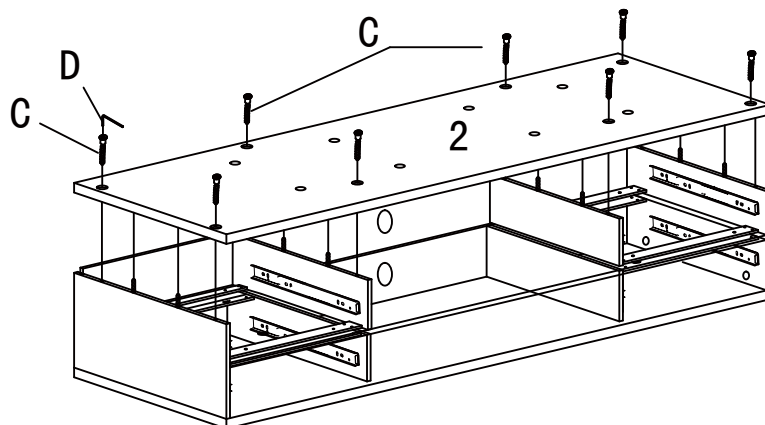
7



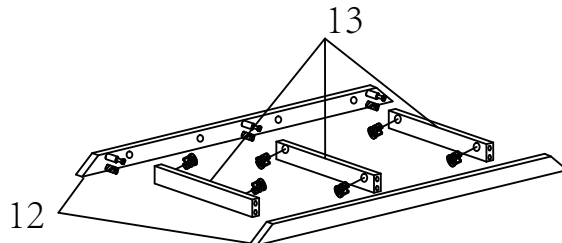
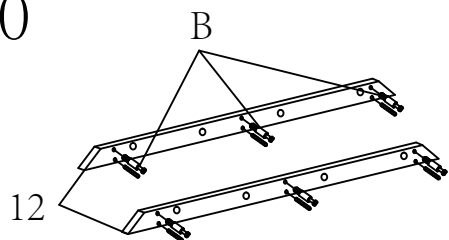
8



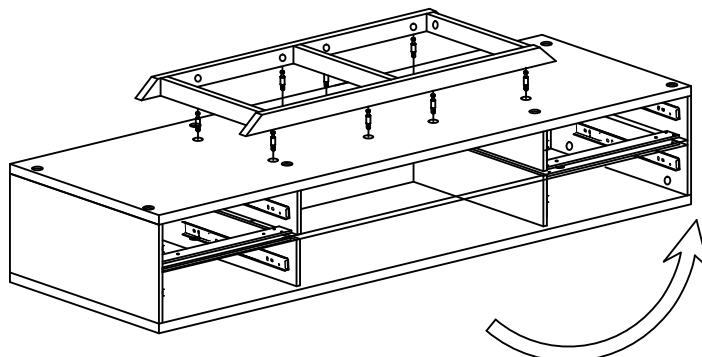
9



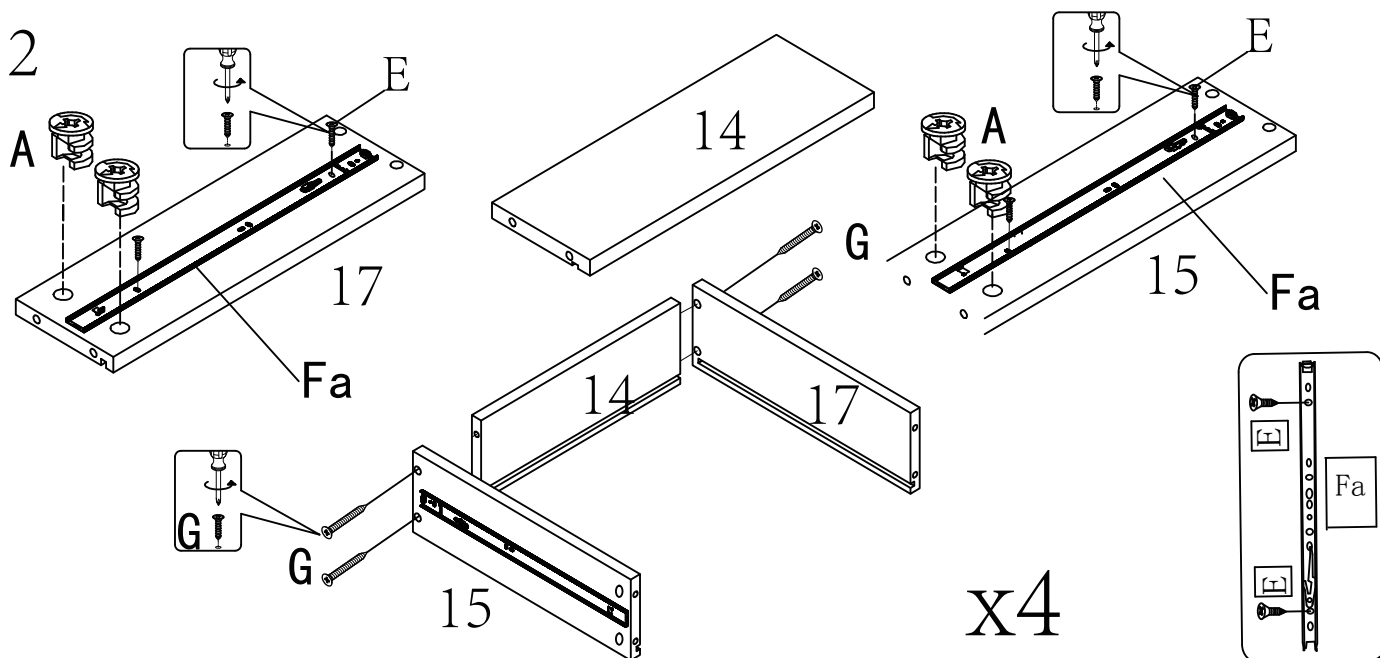
10



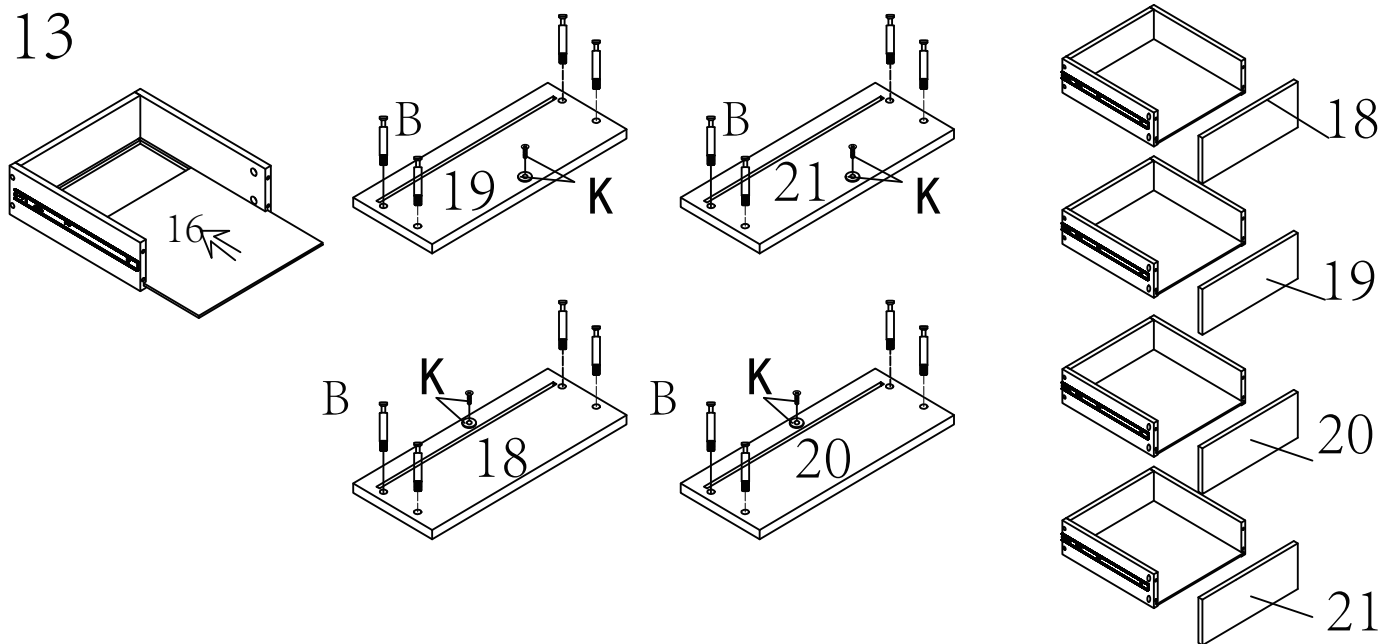
11



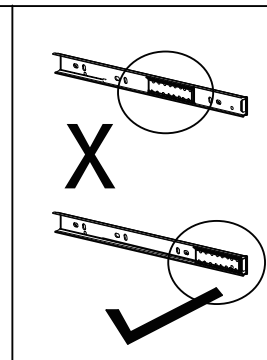
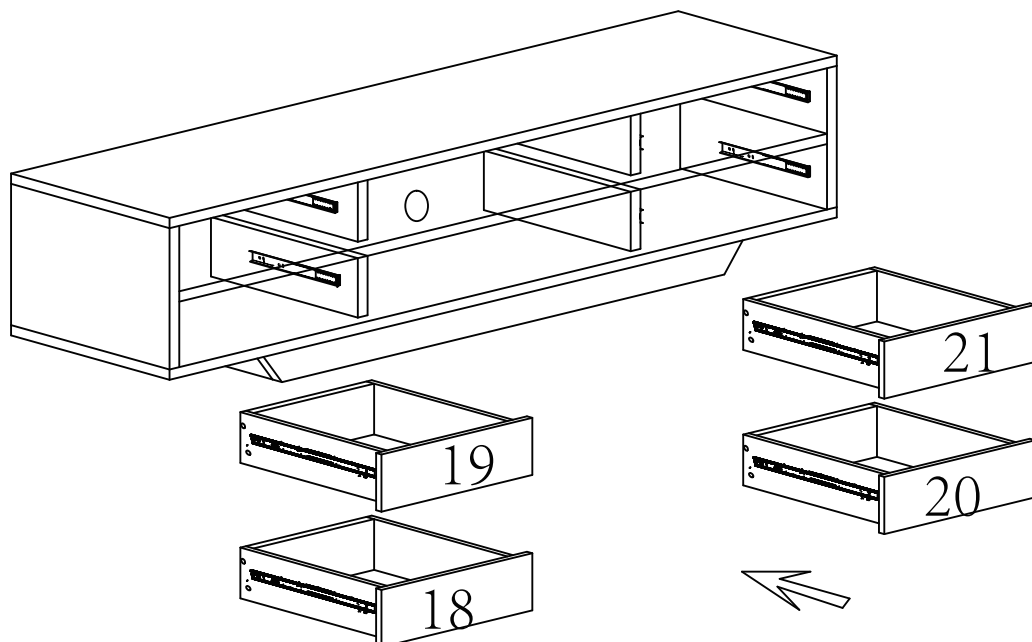
12



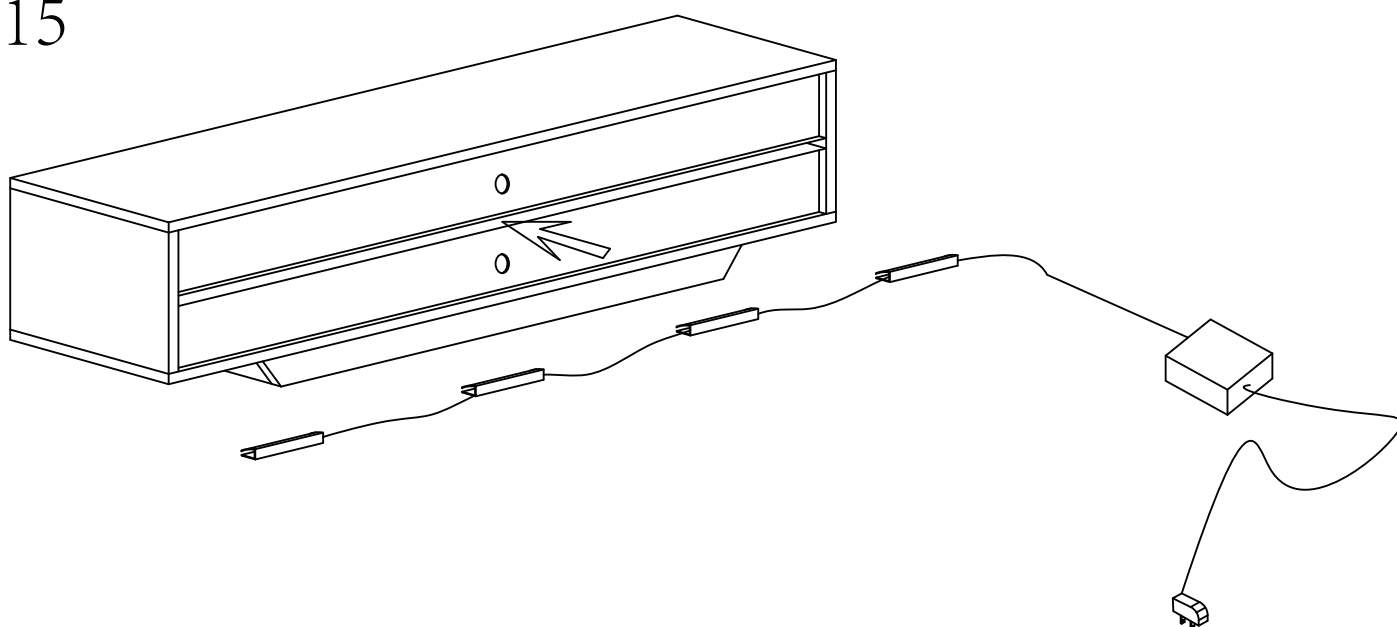
13



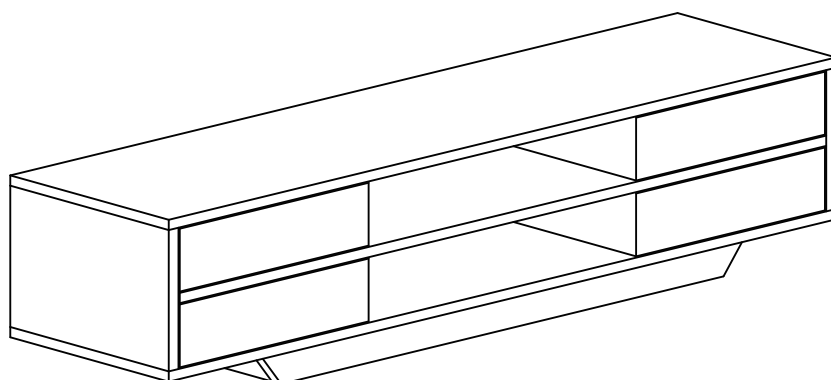
14



15



16



ok