



51



62



67

Montageanleitung | Einhebel Bad-Armaturen

DE Montageanleitung	2
Garantiekarte / Austausch der Kartusche	4/74
CZ Návod pro montáž	6
Záruční list / Výměna kartuše	7/74
DK Monteringsanvisning	9
Garantibevis / Udsiftning af patronen	10/74
ES Instrucciones de montaje	12
Tarjeta de garantía / Intercambio del cartucho	13/74
FR Instructions de montage	15
Carte de garantie / Remplacement de la cartouche	16/74
GB Installation instructions	18
Guarantee card / Replacing the cartridge	19/74
HR Uputstvo za montažu	21
Garancijski list / Zamjena kartuše	22/74
HU Szerelési útmutatás	24
Garanciakártya / A betét kicserélése	25/74
IT Istruzioni di montaggio	27
Certificato di garanzia / Sostituzione delle cartucce	28/74
NL Montagehandleiding	30
Garantiekaart / Patronwissel	31/74
RO Instrucțiuni de montaj	33
Certificat de garanție / Schimbarea cartușului	34/74
RU Руководство По Монтажу	36
Гарантийная карточка / Замена гильзы	37/74
SE Monteringsanvisning	39
Garantikort / Byta patron	40/74
SI Navodila za montažo	42
Garancijska kartica / Zamenjava kartuše	43/74
SK Návod na montáž	45
Záručný list / Výměna kartuše	46/74
TR Montaj kılavuzu	48
Garanti belgesi / Kartuşların değiştirilmesi	49/74

Montageanleitung

Sehr geehrte Kundin, sehr geehrter Kunde, Sie haben ein qualitativ hochwertiges und langlebiges Produkt aus unserem Sortiment erworben. Bitte lesen Sie vor der Installation diese Anleitung vollständig durch und beachten Sie die Hinweise. Diese Anleitung enthält wichtige Montage-, Einstell-, Pflege- und Ersatzteilinformationen. Bewahren Sie die Anleitung deshalb gut auf und geben Sie diese auch an eventuelle Nachbesitzer weiter.

Sicherheitshinweise

- Bitte lassen Sie die Montage nur durch fachkundige Personen durchführen.
- **VORSICHT WASSERSCHADEN!** Stellen Sie bitte vor der Montage die allgemeine Wasserzuführung ab.
- Achten Sie darauf, dass alle Dichtungen den korrekten Sitz haben.
- Diese Armaturen sind nicht für die Verwendung an Niederdruckgeräten und offenen (drucklosen) Elektrokleinspeichern geeignet.
- Wir empfehlen den Einbau eines Filters in der Installation oder mindestens die Verwendung von Eckventilen mit Filter, um den Eingang von Fremdkörpern zu vermeiden, die der Kartusche schaden können.
- Armatur zur Verwendung in Privathaushalten! Ausschließlich geeignet zur Verwendung in Räumen mit einer Temperatur über 0° C, bei Frostgefahr Wasserzufuhr unterbrechen und Armatur entleeren.
- Wenn die Armatur längere Zeit nicht genutzt wurde, empfehlen wir, zunächst eine größere Wassermenge durchlaufen zu lassen, bevor Trinkwasser entnommen wird.
- **VORSICHT** bei Warmwassereinstellung: Verbrühungsgefahr!
- Fehlerhaft montierte Armaturen können Wasserschäden verursachen!

- Achten Sie darauf, dass keine ätzenden oder korrosiven Mittel, wie z. B. Putzmittel oder Haushaltsreiniger an die Anschluss-Schläuche gelangen, dies kann zu Wasserschäden führen.
- Auch bei einer sorgfältigen Produktion können scharfe Kanten entstehen. Bitte Vorsicht.

Entsorgung

Zum Schutz vor Transportschäden wird Ihre Armatur in einer soliden Verpackung geliefert. Die Verpackung besteht aus wiederverwertbaren Materialien. Entsorgen Sie diese umweltgerecht.

Werfen Sie das Produkt am Ende seiner Lebensdauer nicht in den normalen Hausmüll, sondern erkundigen Sie sich bei Ihrer Kommunalverwaltung nach Möglichkeiten einer umweltgerechten Entsorgung.

Technische Daten

- Fließdruck: empfohlen 1,5 bar bei mehr als 6 bar Druckminderer installieren
- Wassertemperatur: max. 80 °C
- Wasseranschluss: warm – links / kalt – rechts

Montage-Hinweise

- Unterbrechen Sie vor dem Beginn der Montage die Wasserzufuhr
- Bitte Anschlussschläuche nur handfest einschrauben, verwenden Sie keine Zange oder Schraubenschlüssel!
- Nach der Montage die Mischdüse abschrauben, die Rohrleitung und die Armatur gut durchspülen (Warm-/Kaltwasserzufuhr), damit Verschmutzungen (Späne und Hanfreste) herausgespült werden. Schrauben Sie die Mischdüse nach Spülung der Armatur wieder an den Auslauf an.

- Schläuche nicht verdrehen oder unter Spannung setzen!
- Prüfen Sie alle Verbindungen nach der ersten Inbetriebnahme sorgfältig auf Dichtigkeit.
- Bei fehlerhafter Montage ist die Gewährleistung – insbesondere für Folgeschäden ausgeschlossen!

Pflegeanleitung

Sanitärarmaturen bedürfen einer besonderen Pflege. Beachten Sie daher bitte folgende Hinweise:

- Verchromte Oberflächen sind empfindlich gegen kalklösende Mittel, säurehaltige Putzmittel und alle Arten von Scheuermitteln.
- Farbige Oberflächen dürfen auf keinen Fall mit scheuernden, ätzenden oder alkoholhaltigen Mitteln gereinigt werden.
- Reinigen Sie Ihre Armaturen nur mit klarem Wasser und einem weichen Tuch oder einem Leder.

Bei Nichtbeachtung der Pflegeanleitung muss mit Schäden der Oberfläche gerechnet werden. Garantieansprüche können dann nicht geltend gemacht werden.

Vergessen Sie nicht, die Mischdüse in regelmäßigen Abständen auszuschrauben und evtl. kalkhaltige Rückstände oder Fremdkörper zu entfernen. Es empfiehlt sich, die Mischdüse bei sehr hoher Verschmutzung gegen eine neue zu wechseln.

i Information

Trinkbarkeit von Leitungswasser

Informieren Sie sich bei Ihren örtlichen Behörden über die Trinkbarkeit des Wassers in Ihrer Stadt/Gemeinde.

Generell gilt für die Trinkbarkeit von Leitungswasser folgende Empfehlung:

- Lassen Sie Wasser aus Leitungen eine kurze Zeit laufen, wenn es länger als vier Stunden

- in den Leitungen stagniert hat. Verwenden Sie kein Stagnationswasser zur Zubereitung von Speisen und Getränken, besonders nicht bei der Ernährung von Säuglingen. Andernfalls können gesundheitliche Beschwerden auftreten. Frisches Wasser können Sie daran erkennen, dass es spürbar kühler die Leitung verlässt, als Stagnationswasser.
- Verwenden Sie kein Stagnationswasser aus verchromten Leitungen zur Ernährung und/oder Körperpflege, wenn Sie gegen Nickel allergisch sind. Solches Wasser kann stark nickelhaltig sein und eine allergische Reaktion hervorrufen.

Wartung

- Bitte beachten Sie, dass eine Kartusche ein Verschleißteil ist, und dass Sie die Kartusche bei sehr kalkhaltigem oder verschmutztem Wasser ggf. alle 1-2 Jahre erneuern müssen. Diese beziehen Sie bitte über einen Händler in Ihrer Nähe.
- Prüfen Sie in regelmäßigen Abständen alle Anschlüsse und Verbindungen auf Dichtheit oder sichtbaren Beschädigungen.
- Bei Undichtigkeiten oder sichtbaren Beschädigungen an der Armatur oder den Anschlusschläuchen sollten diese sofort durch einen Fachmann überprüft bzw. ausgetauscht werden.

Außerbetriebnahme

- Unterbrechen Sie die Wasserzufuhr vor der Demontage des Produktes
- Achten Sie auf auslaufendes Restwasser
- Führen Sie die Demontage in umgekehrter Reihenfolge der Montageanleitung durch

① *Die Abbildungen dienen der bildlichen Darstellung, Abweichungen vom Produkt sind möglich. Technische Änderungen bleiben vorbehalten.*

GARANTIEKARTE

Die Franz Joseph Schütte GmbH übernimmt für die von Ihnen erworbene Armatur eine Herstellergarantie gemäß den nachstehenden Garantiebedingungen. Ihre Gewährleistungsansprüche aus dem Kaufvertrag mit dem Verkäufer sowie gesetzliche Rechte werden durch diese Garantie nicht eingeschränkt.

Garantiebedingungen:

1. Umfang der Garantie

Die Franz Joseph Schütte GmbH gewährt eine Garantie für einwandfreie, dem Zweck entsprechende Werkstoffbeschaffenheit und Werkstoffverarbeitung, fachgerechten Zusammenbau, Dichtheit und Funktion der Einhandmischtechnik.

Von der Garantie ausgeschlossen sind:

- Korrosion in den Mischdüsen (Luftsprudler)
- Kartusche
- Schäden durch unsachgemäße Montage, Inbetriebnahme und Behandlung
- Schäden durch äußere Einflüsse, wie Feuer, Wasser, anormale Umweltbedingungen
- Mechanische Beschädigung durch Unfall, Fall, oder Stoß
- Fahrlässige oder mutwillige Zerstörung
- Normale Abnutzung oder Wartungsmängel
- Schäden infolge Reparaturen durch nicht qualifizierte Personen
- Unsachgemäße Behandlung, ungenügende Pflege sowie Verwendung ungeeigneter Putzmittel
- Chemische oder mechanische Einwirkung während Transport, Lagerung, Anschluss, Reparatur und Benutzung der Armatur

2. Garantieleistung

Die Garantieleistung bezieht sich nach unserer Wahl auf die unentgeltliche Reparatur, die kostenlose Lieferung von Ersatzteilen oder einer gleichwertigen Armatur gegen Rückgabe des fehlerhaften Teils bzw. der fehlerhaften Armatur. Sollte der betreffende Typ nicht mehr hergestellt werden, behalten wir uns vor, nach eigener Wahl eine Ersatzarmatur aus unserem Sortiment zu liefern, der dem zurückgegebenem Typ so nah wie möglich kommt. Ersetzte Armaturen oder Teile gehen in unser Eigentum über. Bei Einsendung der Armatur trägt der Käufer die Transportkosten sowie das Transportrisiko.

Die Erstattung von Aufwendungen für Aus- und Einbau, Überprüfung, Forderungen nach entgangenem Gewinn und Schadenersatz sind von der Garantie ebenso ausgeschlossen, wie weitergehende Ansprüche für Schäden und Verluste gleich welcher Art, die durch die Armatur oder deren Gebrauch verursacht wurden.

3. Geltendmachung des Garantieanspruches

Der Garantieanspruch muss innerhalb der Garantiezeit gegenüber der Franz Joseph Schütte GmbH unter Vorlage des Original-Kaufbeleges geltend gemacht werden und gilt nur für das Land, in dem die Armatur gekauft wurden.

4. Garantiezeit

Als Garantiezeit gilt diejenige Dauer, die auf dem Etikett auf der Verpackung angegeben ist. Sollte hier keine Garantiezeit eingedruckt sein, so beträgt die Garantiezeit 2 Jahre ab Kaufdatum. Maßgebend ist das Datum auf dem Original-Kaufbeleg.

Für alle nicht hochglanzverchromten Oberflächen, wie z. B. bronzierte oder farbige Oberflächen, beträgt die Garantiezeit unabhängig vom Etikett auf der Verpackung 1 Jahr ab Kauf durch Kaufdatum, wobei auch hier maßgeblich das Datum auf dem Original-Kaufbeleg ist.


Durch Garantieleistungen wird die Garantiezeit für die Armatur weder verlängert noch erneuert.

5.

Für diese Garantie gilt deutsches Recht unter Ausschluss des Übereinkommens der Vereinten Nationen über Verträge über den internationalen Warenkauf (CISG).

Diese Garantiekarte ist nur gültig mit dem dazugehörigen Original-Kaufbeleg.

Service-Adresse

Franz Joseph Schütte GmbH
Hullerweg 1
D-49134 Wallenhorst
 +49 (0) 54 07 / 87 07-0
info@fjschuette.de
www.fjschuette.de

Návod pro montáž

Vážený zákazníku,
získal jste vysoce kvalitní výrobek z našeho sortimentu s dlouhou životností. Před instalací si prosím celý návod pročtěte a dbejte na v něm obsažené pokyny. Tento návod obsahuje důležité informace k montáži, nastavení, údržbě a náhradním dílům.
Návod proto pečlivě uschovejte a předejte ho také případnému následujícímu majiteli.

Bezpečnostní pokyny

- Montáž prosím nechte provést pouze odborným personálem.
- **POZOR! ŠKODY ZPŮSOBENÉ VODOU!** Před montáží prosím zastavte obecný přívod vody.
- Dbejte na to, aby všechna těsnění měla správnou polohu.
- Tyto baterie nejsou vhodné k použití s nízkými zásobníky a malými elektrickými zásobníky teplé vody.
- Doporučujeme zabudovat do instalace filtr nebo alespoň používat rohové ventily s filtrem k ochraně proti vniknutí cizích částic, které by mohly kartuši poškodit.
- Armatura k použití v domácnostech! Výhradně vhodná k použití v prostorech s teplotou nad 0° C, při nebezpečí mrazu přerušete přívod vody a armaturu vyprázdněte.
- V případě, že armatura nebyla delší dobu používána, doporučujeme nechat před použitím pitné vody nejprve protéct větší množství vody.
- Pozor při nastavení teplé vody: Nebezpečí opaření!
- Nesprávně namontované baterie mohou zapříčinit poškození způsobená vodou!
- Dbejte, aby přípojovací hadice nepřišly do styku s leptavými nebo korozivními prostředky, jako například s čisticími nebo čistícími prostředky pro domácnost, to by mohlo vést k poškozením způsobeným vodou.

- Navzdory pečlivé výrobě může výrobek mít ostré hrany. Buďte, prosím, opatrní.

Likvidace

Vaše baterie pro dřez Vám je dodána v solidním balení, které ji chrání proti poškození při přepravě. Balení je vyrobeno z recyklovatelných materiálů. Likvidujte je životnímu prostředí odpovídajícím způsobem.

Výrobek po skončení jeho životnosti nevyhazujte do normálního domácího odpadu, ale informujte se u správy své obce o možnostech životnímu prostředí odpovídající likvidace.

Technická data

- Hydraulický tlak: doporučeno 1,5 barů při tlaku nad 6 bary instalujte redukční ventil
- Teplota vody: max. 80 °C
- Přívod vody:
teplá – vlevo / chladná – vpravo

Pokyny pro montáž

- Před zahájením montáže přerušete přívod vody
- Přívodní hadice přišroubujte pouze silou ruky, nepoužívejte kleště či šroubovák!
- Po montáži baterie odšroubujte prosím směšovací trysku a potrubí i baterii dobře a dlouho propláchněte, abyste tím vypláchli zašpinění a zbytky.
- Hadice nezakrucujte a nenapínejte!
Po uvedení do provozu zkontrolujte těsnost spojů!
- Všechna spojení po prvním uvedení do provozu pečlivě přezkoušejte vzhledem k těsnosti.
- Při chybné montáži je ručení - zejména pro následné škody - vyloučeno!

Návod pro údržbu

Sanitární armatury vyžadují zvláštní péči. Proto prosím dbejte na následující pokyny:

- Chromované povrchy jsou citlivé na prostředky k rozpouštění vápna, na kyselinu obsahující čisticí prostředky a všechny druhy abraziv.
- Barevné povrchy se v žádném případě nesmí čistit drhacími, žíravými nebo alkohol obsahujícími prostředky.
- Vaše armatury čistíte pouze čistou vodou a měkkým hadříkem nebo kůží.

Při nedodržení návodu k údržbě musíte počítat s poškozením povrchu. Nároky na ručení pak uplatňovat nemůžete.

Nezapomeňte v pravidelných intervalech odšroubovat směšovací trysku a odstranit případné zbytky nebo cizí částice, která obsahují vápno. Při velmi silném zašpinění Vám doporučujeme, směšovací trysku vyměnit za novou.

Údržba

- Respektujte, že je kartuše opotřebitelný díl, a že eventuálně musí být u silně znečištěné vody nebo u vody s vysokým obsahem vápníku vyměněna vždy po 2 letech. Novou kartuši zakoupíte u vašeho prodejce ve vaší blízkosti.
- V pravidelných intervalech kontrolujte utěsnění a viditelná poškození všech přípojek a spojů.
- V případě netěsností nebo viditelných poškození baterie nebo připojovacích hadic by měly být tyto okamžitě zkontrolovány, popř. vyměněny odborníkem.

Vyřazení z provozu

- Před demontáží výrobku přerušte přívod vody.
- Pozor na vytékající zbytkovou vodu.
- Demontáž proveďte v obráceném pořadí než montáž.

i *Obrázky slouží znázornění, odchytky výrobku jsou možné. Technické změny vyhrazeny.*

ZÁRUČNÍ LIST

Společnost Franz Joseph Schütte GmbH pro Vámi získanou armaturu přebírá záruku podle následujících záručních podmínek. Vaše nároky na záruku, které vyplývají z kupní smlouvy s prodejcem, ani vaše zákonná práva nejsou touto zárukou dotčena.

Záruční podmínky:

1. Rozsah ručení

Společnost Franz Joseph Schütte GmbH poskytuje záruku na bezvadnou, účelu odpovídající jakost a zpracování materiálu, odbornou montáž, těsnost a funkčnost pákové směšovací techniky.

Ze záruky jsou vyloučeny:

- koroze ve směšovacích tryskách (provzdušňovač)
- kartuše
- škody zaviněné neodbornou montáží, neodborným uvedením do provozu či neodbornou péčí
- škody způsobené vnějšími vlivy jako ohněm, vodou, nenormálními okolními podmínkami
- mechanická poškození způsobená nehodou, spadnutím, nárazem
- nedbalé či úmyslné poškození
- normální opotřebením nebo nedostatky při údržbě

- škody způsobené opravami, které byly provedeny nekvalifikovanými osobami
- neodborné zacházení, nedostatečná péče nebo použití nevhodného čisticího prostředku
- chemické nebo mechanické vlivy během přepravy, skladování, připojování, opravy a použití armatury

2. Záruční výkon

Záruční výkon se dle naší volby vztahuje na bezplatnou opravu, bezplatnou dodávku náhradních dílů nebo rovnocenné armatury za vrácení vadného dílu či vadné armatury. V případě, že by se dotýčný model již nevyráběl, si vyhrazujeme právo dodat náhradní armaturu z našeho sortimentu podle naší volby, který vrácenému modelu co nejvíc odpovídá. Nahrazené armatury nebo díly se stanou naším majetkem. Převážné náklady a přepravní riziko při zaslání armatury nese zákazník .

Úhrada nákladů na deinstalaci, instalaci a zkontrolování, požadavek na úhradu ušlého zisku a odškodnění jsou ze záruky vyloučeny, rovněž další požadavky na úhradu za škody či ztráty jakéhokoliv druhu, které byly způsobeny armaturou či jejím použitím.

3. Uplatnění nároku na ručení

Nárok na ručení musí být uplatněn v záruční době vůči společnosti Franz Joseph Schütte GmbH s předložením originálního kupního dokladu a platí pouze pro tu zem, ve které byla armatura koupena.

4. Záruční doba

Za záruční dobu je považována doba, která je udána na nálepce na balení. Pokud tam není vytisknutá žádná záruční doba, tak záruční doba je 2 roky od dne koupě. Rozhodující je datum na originálním kupním dokladu.

Pro všechny povrchy z vysoce leštěného chrómu, jako např. bronzované nebo barevné povrchy, je záruční doba nezávisle na nálepce

na balení omezená na 1 rok od dne koupě, přičemž také zde rozhoduje datum udané na originálním kupním dokladu.


Záruční doba pro armaturu není záručním výkonem nijak prodloužena či obnovena.

5.

Pro tuto záruku platí německé právo, úmluva Spojených národů ohledně mezinárodního prodeje zboží (CISG) neplatí.

Tento záruční list platí pouze ve spojení s odpovídajícím originálním kupním dokladem.

Servisní adresa

Franz Joseph Schütte GmbH
 Hullerweg 1
 49134 Wallenhorst (NĚMECKO)
 +49 (0) 54 07 / 87 07-0
 info@fjschuette.de
 www.fjschuette.de

Kære kunde

De har erhvervet et produkt i høj kvalitet og lang levetid fra vores sortiment. Læs venligst hele denne vejledning før installationen, og overhold anvisningerne. Denne vejledning indeholder vigtige oplysninger om montering, indstilling, pleje og reservedele. Opbevar derfor vejledningen sikkert, og giv den også videre til eventuelle senere ejere.

Sikkerhedshenvisninger

- Lad kun fagkyndige personer gennemføres monteringen.
- **FORSIGTIG VANDSKADER!** Sluk for hovedvandforsyningen før monteringen.
- Sørg for, at alle pakninger er placeret korrekt.
- Disse armaturer er ikke beregnet på un dertryks- og elvandvarmere.
- Vi anbefaler montering af et filter i installationen eller som minimum anvendelse af hjørneventiler med filter for at undgå fremmedlegemer, der kan beskadige patronen.
- Armatur til brug i private husholdninger! Udelukkende egnet til Brug i lokaler med en temperatur over 0° C. Ved risiko for frost skal vandtilførslen afbrydes og armaturet tømmes.
- Hvis armaturet ikke har været brugt i længere tid, anbefaler vi først at lade en større lade en større vandmængde løbe igennem, før der tappes drikkevand.
- Vær forsigtig ved varmtvandsindstilling: Skoldningsfare!
- Forkert monterede armaturer kan forårsage vandskader!
- Pas på, at der ikke kommer ætsende eller korrosive midler, som f.eks. husholdningsrensingsmidler på tilslutningsslangerne, dette kan medføre vandskader.
- Der kan også ved en omhyggelig produktion opstå skarpe kanter. Vær forsigtig.

Bortskaffelse

For at beskytte mod transportskader leveres køkkenvaskarmaturet i en solid forpakning. Forpakningen består af genanvendelige materialer. Bortskaf dem miljømæssigt korrekt. Når produktets levetid er forbi, må det ikke bortskaffes med det almindelige husholdningsaffald. Kontakt kommunen vedrørende muligheder for miljømæssigt korrekt bortskaffelse.

Tekniske data

- Vandtryk: anbefalet 1,5 bar ved mere end 6 bar skal en trykformindsker installeres
- Vandtemperatur: maks. 80 °C
- Vandtilslutning: varmt – venstre / koldt – højre

⚠ Monteringshenvisninger

- Afbryd vandtilførslen før monteringen påbegyndes
- Skru kun tilslutningsslangerne på ved håndkraft, brug ikke tang eller skruenøgler!
- Efter montering af armaturet skal blandingsbatteriet skrues af, og rørledningen og armaturet skylles igennem godt og længe, så snavs og aflejringer skylles ud.
- Slangerne på ikke forvrides eller sættes i spænd! Kontroller forbindelserne for tæthed efter ibrugtagningen!
- Alle forbindelser skal efter den første ibrugtagning ubetinget kontrolleres omhyggeligt med henblik på tæthed.
- Ved forkert montering er garanti – især for følgeskader – udelukket!

Plejevejledning

Sanitetsarmaturer kræver særlig pleje. Overhold derfor følgende henvisninger:

- Forkromede overflader er følsomme over for kalkopløsende midler, syreholdige pudsemidler og alle former for skuremidler.
- Farvede overflader må under ingen omstændigheder rengøres med skurende, ætsende eller alkoholholdige midler.
- Rengør kun armaturer med rent vand og en blød klud eller et vaskeskind.

Hvis plejeanvisningen ikke overholdes, må der påregnes skader på overfladen. Garantikrav kan i så fald ikke gøres gældende.

Glem ikke at skrue blandingsbatteriet af med jævne mellemrum og fjerne evt. kalkaflejringer eller fremmedlegemer. Det anbefales at udskifte blandingsbatteriet med et nyt ved meget kraftig tilsmudsning.

Vedligeholdelse

- Vær opmærksom på, at patronen er en slid-del, og at denne ved meget kalkholdigt eller snavset vand om nødvendigt skal udskiftes hvert 1-2 år. Du kan købe denne hos en forhandler i nærheden af din bopæl.
- Kontrollér alle tilslutninger og forbindelser for tæthed eller synlige beskadigelser med jævne mellemrum
- Ved utætheder eller synlige beskadigelser på armatur eller tilslutningsslanger bør disse straks kontrolleres af en fagmand og evt. udskiftes.

Ud-af-drifttagning

- Afbryd vandforsyningen inden demontering af produktet
- Vær opmærksom på udløbende restvand
- Udfør demonteringen i omvendt rækkefølge af monteringsvejledningen

① *Illustrationerne er til billedlig gengivelse, afvigelse fra produktet kan forekomme. Ret til tekniske ændringer forbeholdes.*

GARANTIBEVIS

Franz Joseph Schütte GmbH yder producentgaranti på det erhvervede armatur i henhold til nedenstående garantibetingelser. Dine garantikrav over for sælger på købsaftalen samt lovsikrede rettigheder begrænses ikke af denne garanti.

Garantibetingelser:

1. Garantiers omfang

Franz Joseph Schütte GmbH yder garanti for fejlfri, formålsegnet materialebeskaffenhed og -forarbejdning, fagligt korrekt samling, tæthed og funktion i blandingsteknikken.

Følgende er ikke omfattet af garantien:

- Korrosion i blandingsbatteriet (luftblander)
- Patron
- Skader forårsaget af usagmæssig montering, ibrugtagning og behandling
- Skader forårsaget af ydre påvirkninger, såsom brand, vand og abnorme miljøbetingelser
- Mekaniske skader forårsaget af ulykker, fald, stød
- Uagtet eller forsætlig ødelæggelse
- Normal slitage eller manglende vedligeholdelse
- Skader forårsaget af reparationer foretaget af ukvalificerede personer
- Usagmæssig behandling, utilstrækkelig pleje samt anvendelse Uegnet pudsemiddel
- Kemisk eller mekanisk påvirkning under transport, opbevaring, tilslutning, reparation og brug af armaturet

2. Garantiydelse

Garantiydelsen udgøres efter vores valg af vederlagsfri reparation, gratis levering af

reserverede eller et armatur af samme type med returnering af den fejlbehæftede del eller det fejlbehæftede armatur.

Såfremt den pågældende type ikke længere er i produktion, forbeholder vi os retten til at levere et erstatningsarmatur fra vores sortiment efter eget valg, der ligger så nær ved den returnerede type som muligt. Ombyttede armaturer eller dele overgår til vores ejendom. Ved indsendelse af armaturet påhviler transportomkostninger samt transportrisiko køberen. Erstatning af udgifter for afmontering og montering, kontrol, krav om tabt fortjeneste og skadeserstatning er ligeledes ikke omfattet af garantien, ligesom yderligere krav for skader og tab af enhver art, der er forårsaget af armaturet eller brugen af dette.

3. Anmeldelse af garantikrav

Garantikrav skal anmeldes til Franz Joseph Schütte GmbH inden for garantiperioden mod fremvisning af det originale købsbevis og gælder kun i det land, hvor armaturet er købt.

4. Garantiperiode

Garantiperioden er den periode, der er angivet på etiketten på forpakningen. Hvis der ikke er trykt en garantiperiode på etiketten, er garantiperioden 2 år fra købsdatoen. Perioden regnes fra datoen på det originale købsbevis. For alle overflader, der ikke er højglansforkromede, som f.eks. bronzerede eller farvede overflader, er garantiperioden uafhængigt af etiketten på forpakningen 1 år fra købsdatoen, også her regnes perioden fra datoen på det originale købsbevis.


Garantiperioden for armaturet bliver hverken forlænget eller fornyet i forbindelse med garantiydelse.

5.

Denne garanti er omfattet af tysk lovgivning med undtagelse af de Forenede Nationers konvention om aftaler om internationale varekøb (CISG).

Dette garantibevis er kun gyldigt sammen med det tilhørende originale købsbevis.

Serviceadresse

Franz Joseph Schütte GmbH
Hullerweg 1
49134 Wallenhorst (TYSKLAND)
 +49 (0) 54 07 / 87 07-0
info@fjschuette.de
www.fjschuette.de

Instrucciones de montaje

Estimado cliente:

Ha adquirido usted un producto de nuestro programa de larga vida y una elevada calidad. Por favor, antes de la instalación lea completamente estas instrucciones y tenga en cuenta las indicaciones que encontrará en las mismas. Las instrucciones contienen información importante relativa al montaje, al ajuste, a los cuidados y a las piezas de repuesto. Por ello, conserve bien las instrucciones y entrégueselas a un posible dueño futuro.

Indicaciones de seguridad

- Por favor, permita que sea únicamente el personal profesional quien realice el montaje.
- ¡**ATENCIÓN DAÑOS CAUSADOS POR EL AGUA!** Por favor, antes del montaje cierre el paso general del agua.
- Preste atención a que todas las juntas se encuentran colocadas correctamente.
- Esta grifería no es apta para su empleo en acumuladores de baja presión o de pequeños acumuladores eléctricos.
- Le recomendamos el montaje de un filtro en la instalación o al menos el empleo de válvulas angulares con filtros, con el fin de evitar la entrada de cuerpos extraños que pudieran dañar el cartucho.
- ¡Grifería para el empleo en hogares privados! Apropriada exclusivamente para su empleo en habitaciones con una temperatura superior a 0° C, en caso de heladas debe interrumpirse el paso del agua y vaciarse la grifería.
- Cuando no se haya empleado la grifería durante un largo período, le recomendamos dejar correr en primer lugar una gran cantidad de agua antes tomar agua potable.
- Precaución al ajustar el agua caliente: ¡peligro de escaldadura!
- ¡Los accesorios montados deficientemente pueden ocasionar daños por agua!

- Observe que ningún agente cáustico o corrosivo, como p.ej. agentes limpiadores o limpiadores domésticos alcancen las mangueras de conexión, esto puede conducir a daños por agua.
- Aún con una cuidadosa producción pueden generarse cantos filosos. Por favor, tenga precaución.

Eliminación

Para la protección ante los daños del transporte, la grifería para fregadero se suministra en un embalaje sólido. El embalaje está compuesto por materiales reciclables. Elimine los residuos de los mismos respetando el medioambiente.

Una vez concluida la vida útil del producto no lo tire a la basura doméstica, sino infórmese en sus autoridades locales acerca de las posibilidades de una eliminación respetuosa con el medioambiente.

Datos técnicos

- Presión de flujo: recomendada 1,5 bar en caso de más de 6 bar instale un reductor de presión
- Temperatura del agua: máx. 80 °C
- Conexión de agua: caliente – a la izquierda / fría – a la derecha

Indicaciones de montaje

- Antes de comenzar con el montaje interrumpa el paso de agua.
- ¡Por favor, enrosque las mangueras de conexión sólo con la mano, no emplee tenazas o una llave de atornillar para ello!
- Después del montaje de la grifería, desatornille la tobera mezcladora, enjuague bien durante bastante tiempo la tubería y la grifería, de manera que la suciedad y los residuos

- puedan ser enjuagados.
- ¡No retuerza las mangueras ni las someta a tensión. Tras la puesta en funcionamiento compruebe la hermeticidad de las conexiones!
 - Compruebe que todas las conexiones estén bien selladas después de la primera puesta en marcha.
 - ¡En caso de un montaje defectuoso se excluye la garantía –especialmente para daños consecutivos-!

Instrucciones para el cuidado

Las griferías de los sanitarios requieren unos cuidados especiales. Por lo tanto, tenga en cuenta las siguientes indicaciones:

- Las superficies cromadas son sensibles a las sustancias disolventes de la cal, los limpiadores con contenidos ácidos y todos los tipos de agentes abrasivos;
- Las superficies coloras no se pueden limpiar bajo ningún concepto con agentes abrasivos, corrosivos o que contengan alcohol;
- Limpie sus griferías únicamente con agua clara y un paño suave o una gamuza.

El incumplimiento de las instrucciones para el cuidado tiene como consecuencia daños en la superficie. No podrá entonces ejercerse el derecho de garantía. No se olvide de desenroscar periódicamente la tobera mezcladora para, si fuera necesario, retirar residuos con contenido en cal o cuerpos extraños. En caso de una suciedad muy elevada, le recomendamos cambiar la tobera mezcladora por una nueva.

Mantenimiento

- Por favor observe, que un cartucho es una pieza de desgaste y que el cartucho tiene que ser renovado, ante aguas muy calcáreas o sucias, en caso necesario cada 1-2 años. Estos puede adquirirlos a través del revendedor en sus cercanías.

- Compruebe en intervalos regulares todas las conexiones y empalmes a su hermeticidad o a daños visibles
- En caso de inestancias o daños visibles en el accesorio o las mangueras de conexión, estas deben ser comprobadas o bien sustituidas inmediatamente a través de un profesional.

Puesta fuera de servicio

- Interrumpa la afluencia de agua antes del desmontaje del producto
- Observe los restos de agua que se derraman
- Realice el desmontaje en el orden inverso a las instrucciones de montaje

❗ *Las ilustraciones van destinadas a la representación gráfica. Es posible que exista una determinada divergencia respecto al producto. Quedan reservadas las modificaciones técnicas.*

TARJETA DE GARANTÍA

La empresa Franz Joseph Schütte GmbH asume para la grifería que ha adquirido usted una garantía del fabricante conforme a las siguientes condiciones de garantía. Esta garantía no limita su derecho a garantía del vendedor derivado del contrato de compra-venta ni a los derechos legales.

Condiciones de garantía:

1. Alcance de la garantía

La empresa Franz Joseph Schütte GmbH concede una garantía de una naturaleza del material y procesamiento del material impecables, correspondientes a su finalidad, así como el montaje profesional, la hermeticidad y la funcionalidad de la técnica de mezcla monomanual.

Se excluye de la garantía:

- la corrosión en las toberas de mezcla (burbujeador de aire)
- el cartucho
- los daños debidos al montaje, a la puesta en funcionamiento o al tratamiento inadecuados
- los daños debidos a factores externos, como el fuego, el agua o las condiciones medioambientales anormales
- los daños mecánicos debidos a un accidente, caída, golpe
- la destrucción negligente o intencionada
- el desgaste normal o los defectos en el mantenimiento
- los daños como resultado de reparaciones de manos de personal no cualificado
- el tratamiento inapropiado, los cuidados insuficientes así como el empleo de agentes limpiadores que no sean adecuados
- el efecto químico o mecánico durante el transporte, el almacenamiento, la conexión, la reparación y el empleo de la grifería

2. Prestación de garantía

La prestación de garantía hace referencia a nuestra discreción a la reparación gratuita, al suministro libre de cargos de piezas de repuesto o a una grifería equiparable al realizar la devolución de la pieza defectuosa o bien de la grifería defectuosa. En caso de que el modelo afectado ya no se fabricara, nos reservamos el derecho a, conforme a nuestra discreción, suministrar una grifería de repuesto de nuestra gama que se asemeje en la mayor medida de lo posible al modelo que se ha devuelto. Las griferías o piezas sustituidas pasan a nuestra posesión. En caso de envío es el comprador quien corre con los gastos de envío así como con el riesgo del envío.

Asimismo, queda excluido de la garantía el reembolso de los gastos de desmontaje y montaje, la comprobación, las reclamaciones de beneficios perdidos así como la indemnización por daños y perjuicios, al igual que demás reclamaciones de daños y pérdidas del mismo

tipo que hubieran sido causados por la grifería o por el uso de la misma.

3. Ejercicio del derecho a garantía

El derecho a garantía debe ejercerse dentro del período de garantía ofrecido por la empresa Franz Joseph Schütte GmbH presentando el ticket de compra original y sólo será válido para el país en el que se compró la grifería.

4. Período de garantía

Como período de garantía rige la duración que se indica en la etiqueta del embalaje. En caso de que no hubiera aquí un período de garantía impreso, el período de garantía será de dos años a partir de la fecha de la compra. Determinante para ello es la fecha que figure en el ticket de compra original.

Para todas las superficies que no sean de cromo de un brillo intenso, por ejemplo, las superficies de bronce o superficies de color, el tiempo de garantía, independientemente de la etiqueta del embalaje, será de un año a partir de la fecha de compra, siendo igualmente determinante en este caso la fecha del ticket de compra original.

Las prestaciones de garantía ni aumentan ni renuevan el período de garantía de la grifería.

5.

Para esta garantía rige el derecho alemán bajo la exclusión del Acuerdo de las Naciones Unidas sobre contratos de compra internacional de mercancías (CISG).

Esta tarjeta de garantía sólo es válida con el correspondiente ticket de compra original.

Dirección de servicio

Franz Joseph Schütte GmbH
Hullerweg 1

49134 Wallenhorst (ALEMANIA)

 +49 (0) 54 07 / 87 07-0

info@fjschuette.de | www.fjschuette.de

Instructions de montage

Très cher client, très chère cliente,
Vous avez opté pour un produit durable et de qualité de notre gamme. Avant installation, veuillez lire attentivement les présentes instructions et respectez les consignes. Les présentes instructions incluent des informations importantes au sujet du montage, du réglage, de l'entretien et des pièces de rechange. Conservez ensuite soigneusement les instructions et remettez-les au nouveau propriétaire en cas de cession.

Consignes de sécurité

- Veuillez confier le montage à des personnes qualifiées.
- **RISQUE DE DÉGÂTS DES EAUX !** Veuillez couper l'alimentation générale en eau avant le montage.
- Vérifiez que tous les joints sont correctement positionnés.
- Ces armatures ne sont pas conçues pour l'utilisation sur des petites ballons électriques ou à basse pression.
- Nous recommandons l'intégration d'un filtre à l'installation ou, au moins, l'utilisation de robinets d'équerre avec filtre afin d'éviter la pénétration de corps étrangers, qui peuvent endommager la cartouche.
- Armature à usage privé ! Uniquement conçue pour l'utilisation dans les pièces où la température est supérieure à 0°C. En cas de risque de gel, coupez l'alimentation en eau et videz l'armature.
- Si l'armature n'est pas utilisée pendant une période de temps prolongée, nous vous recommandons de laisser couler une quantité importante d'eau avant de prélever de l'eau à boire.
- Attention en cas de réglage de l'eau chaude : risque de brûlure !

- Un mauvais montage des armatures peut entraîner des dégâts des eaux !
- Assurez-vous qu'aucun fluide irritant ou corrosif, par ex. un produit de nettoyage ou un nettoyant ménager, ne s'écoule dans les tuyaux de raccordement, ce qui pourrait entraîner des dégâts des eaux.
- Les bords peuvent être tranchants malgré une production minutieuse. Soyez vigilants.

Mise au rebut

Afin d'éviter tout dommage lié au transport, l'armature d'évier est conditionnée dans un emballage solide. L'emballage est composé de matériaux recyclables. Mettez-le au rebut de manière respectueuse de l'environnement. À l'issue de sa durée de vie, ne jetez pas le produit avec les déchets ménagers normaux. Renseignez-vous auprès de l'administration communale pour connaître la procédure à suivre pour une mise au rebut respectueuse de l'environnement.

Données techniques

- Pression d'écoulement : 1,5 bar recommandé
Installez un réducteur de pression si la pression est supérieure à 6 bars.
- Température de l'eau : 80 °C maximum
- Raccordement de l'eau :
chaud - gauche/froid - droite

Consignes de montage

- Coupez l'alimentation en eau avant de commencer le montage.
- Vissez uniquement les tuyaux de raccordement à la main, n'utilisez aucune pince ou clé !
- Après le montage de l'armature, veuillez dévisser la buse mélangeuse et bien rincer la

canalisation et l'armature afin que les saletés et les dépôts soient évacués.

- Ne faites pas pivoter les tuyaux et ne mettez pas sous tension ! Après la mise en service, vérifiez l'étanchéité des raccords !
- Il faut absolument contrôler l'étanchéité de tous les raccords après la première mise en service.
- La garantie (les demandes de dédommagement notamment) ne peut s'appliquer en cas de montage incorrect !

Consignes d'entretien

Les armatures sanitaires nécessitent un entretien spécifique. Veuillez par conséquent respecter les consignes suivantes :

- Vous ne devez pas utiliser de produits de dissolution du calcaire, de produits de nettoyage acides ou de produits à récurer sur les surfaces chromées.
- Les surfaces colorées ne doivent en aucun cas être nettoyées à l'aide de produits à récurer, corrosifs ou contenant de l'alcool.
- Nettoyez uniquement l'armature avec de l'eau propre et un chiffon doux ou un morceau de peau.

Si vous ne respectez pas les consignes d'entretien, vous risquez d'endommager la surface. Vous ne pouvez alors pas faire valoir la garantie.

N'oubliez pas de dévisser régulièrement la buse mélangeuse et de retirer les éventuels dépôts de calcaire ou corps étrangers. Si la buse mélangeuse est très encrassée, nous vous recommandons de la remplacer par une neuve.

Maintenance

- Veuillez noter qu'une cartouche est une pièce d'usure et qu'elle doit être remplacée tous les 1 à 2 ans si elle présente une eau très calcaire

ou salie. Veuillez les acheter auprès d'un revendeur à proximité de chez vous.

- Contrôlez régulièrement l'étanchéité ou les dommages visibles de l'ensemble des raccords et des liaisons
- En cas de fuites ou de dommages visibles sur l'armature ou les tuyaux de raccordement, un professionnel doit les contrôler immédiatement et les remplacer.

Mise hors service

- Coupez l'alimentation en eau avant de démonter le produit
- Attention à l'eau résiduelle qui s'écoule
- Effectuez le démontage dans l'ordre inverse de la notice de montage

ⓘ Les illustrations représentent le produit de manière imagée. Il est possible que le produit ne corresponde pas tout à fait aux illustrations. Sous réserve de modifications techniques.

CARTE DE GARANTIE

L'entreprise Franz Joseph Schütte GmbH propose une garantie fabricant conforme aux dispositions suivantes pour l'armature dont vous avez fait l'acquisition. Les réclamations de garantie basées sur le contrat de vente avec le vendeur, ainsi que vos droits juridiques ne sont pas limités par la présente garantie.

Conditions de la garantie :

1. Portée de la garantie

L'entreprise Franz Joseph Schütte GmbH garantit le traitement et la texture des matériaux impeccables et conformes aux objectifs d'utilisation, le montage correct, l'étanchéité et le fonctionnement de la technique de mitigeur mono-commande.

La garantie ne porte pas sur les éléments suivants :

- La corrosion dans la buse mélangeuse (mousseur)
- La cartouche
- Les détériorations liées à un montage, une mise en service et une manipulation incorrecte
- Les détériorations liées à des facteurs extérieurs (incendie, eau, conditions climatiques anormales, etc.)
- Les détériorations mécaniques liées à un accident, une chute ou un choc
- La destruction par imprudence ou vandalisme
- L'usure normale ou le manque d'entretien
- Les détériorations suite à des réparations effectuées par du personnel non qualifié
- Une manipulation incorrecte, un entretien insuffisant ou l'utilisation de produits de nettoyage inadaptés
- Les effets chimiques ou mécaniques lors du transport, du stockage, du raccordement, des réparations ou de l'utilisation de l'armature

2. Prestations de garantie

Les prestations de garantie sont, à notre entière discrétion, la réparation gratuite, la livraison à nos frais de pièces de rechange ou d'une armature de même valeur contre le retour des pièces ou de l'armature défectueuses. Si le modèle en question n'est plus fabriqué, nous nous réservons le droit, à notre entière discrétion, de vous proposer une armature de remplacement de notre gamme, aussi proche que possible du modèle retourné. Les armatures et pièces remplacées deviennent notre propriété. Lors de l'envoi de l'armature, l'acheteur prend en charge les frais et les risques liés au transport. La garantie ne couvre pas le remboursement des dépenses liées au démontage et à l'intégration, la vérification, les revendications pour des pertes de gains et les demandes de dommages et intérêts, ainsi que les réclamations liées à des dommages et pertes de toutes

sortes, occasionnés par l'armature ou son utilisation.

3. Revendication de la garantie

Les réclamations liées à la garantie doivent être effectuées auprès de l'entreprise Franz Joseph Schütte GmbH au cours de la période de garantie, sur présentation de la preuve d'achat originale, et sont uniquement valables pour le pays dans lequel l'armature a été achetée.

4. Durée de la garantie

La durée de la garantie correspond à la durée indiquée sur l'étiquette de l'emballage. Si aucune durée de garantie n'est indiquée, la durée de la garantie est de deux ans à compter de la date d'achat. La date figurant sur la preuve d'achat originale est utilisée. Pour toutes les surfaces non chromées (les surfaces en bronze ou colorées, par exemple), la durée de la garantie est d'un an à compter de la date d'achat, quelles que soient les indications de l'étiquette de l'emballage. La date figurant sur la preuve d'achat originale est également utilisée.

Les prestations de garantie permettent de prolonger ou renouveler la durée de la garantie de l'armature.

5.

Cette garantie est régie par la réglementation allemande, à l'exclusion des accords des Nations unies concernant les contrats de vente internationale de marchandises.

Cette carte de garantie n'est valable qu'avec la preuve d'achat originale correspondante.

Coordonnées du service

Franz Joseph Schütte GmbH
Hullerweg 1 | 49134 Wallenhorst (ALLEMAGNE)
☎ +49 (0) 54 07 / 87 07-0
info@fjschuette.de | www.fjschuette.de

Installation instructions

Dear customer,

You have purchased a high-quality and long-lasting product from our line of goods. Please read these instructions carefully before assembling and observe the notes.

These instructions contain important information on installation, adjustment, care, and spare parts.

Therefore, keep the instructions in a safe place and pass them on to possible subsequent owners.

Safety notes

- Only allow experts carry out the installation work.
- **CAUTION DAMAGE BY WATER!**
Prior to installation please turn the general water supply off.
- Ensure that all gaskets have the correct fit.
- These taps are not suitable for use on low pressure and small electrical storage heaters.
- We recommend the installation of a filter into the appliance or at least the use of angle valves with filter, in order to avoid the inflow of foreign matter, which could damage the cartridge.
- This tap is only intended for use in private households! Only suitable for use in rooms with a temperature over 0° C, when there is danger of frost, shut off the water supply and empty the tap.
- If the tap not used for a longer period, we recommend to initially let a larger quantity of water flow through before withdrawing drinking water.
- Take care when adjusting the warm water. Danger of scalding!
- Incorrectly installed fittings can cause water damages!
- Please ensure that no caustic or corrosive products such as detergents or household

cleaning products make contact with the connection hoses; this can lead to water damages.

- Despite careful production, sharp edges can occur. Please exercise caution!

Disposal

Your washbasin tap is delivered in a solid packaging, in order to protect it against transport damages. The packaging consists of recyclable materials. Dispose it in an environmentally suitable manner.

Do not throw the product into the normal domestic waste at the end of its service life, but ask your municipal administration about the possibility of an environmentally friendly disposal.

Technical data

- Flow pressure: recommended 1.5 bar; install a pressure reducer at more than 6 bar
- Water temperature: max. 80 °C
- Water connection:
warm - left/cold - right

Installation Instructions

- Shut off the water supply before beginning installation
- Only hand-screw the connecting pipes, do not use pliers or a wrench!
- After installing the tap please unscrew the mixer nozzle, flush the pipeline and the tap thoroughly for a longer time, in order to flush out contaminations and residues.
- Do not twist or tension pipes! At first use check connections for leaktightness!
- Check all connections carefully after first-time use to make sure that they are tight.

- We do not assume any warranty for incorrect installation - in particular for subsequent damages!

Instructions for care

Sanitary taps require special care. Therefore, please observe the following instructions:

- Chrome-plated surfaces are sensitive to lime-dissolving agents, acidic cleaning agents and all kinds of abrasives.
- Never clean coloured surfaces with abrasive, corrosive, or alcoholic agents.
- Only clean your taps with clear water and a soft cloth or a shammy.

Surface damage is to be expected, if the care instructions are not observed. This makes any warranty claims invalid.

Do not forget to unscrew the mixing nozzle in regular intervals and to remove possibly calcareous residues or foreign matter. It is advisable to replace the mixing nozzle with a new one in the case of extreme contamination.

Maintenance

- Please note that a cartridge is an expendable part and that the cartridge may need to be replaced every 1-2 years if the water has high levels of limescale or dirt. Please purchase them from your local retailer.
- Please check all joints and connections for leaks or visible damages at regular intervals.
- In case of any leaks or visible damages to the fitting or connection hoses, these should be immediately checked by a specialist and replaced if necessary.

Decommissioning

- Cut off the water supply before dismantling the product.
- Pay attention to escaping residual water.
- Disassemble the product in the reverse order of the assembly instructions.

ⓘ *The illustrations are to be considered as figurative representations, deviations of the product are possible. Subject to technical modifications.*

GUARANTEE CARD

The Franz Joseph Schütte GmbH grants a manufacturer guarantee for the tap you have acquired according to the following guarantee conditions. This guarantee does not limit your warranty claims resulting from the sales contract with the vendor as well as your statutory rights.

Guarantee conditions:

1. Scope of the guarantee

The Franz Joseph Schütte GmbH guarantees for perfect, material condition and processing suitable for the intended purpose, professional assembly, leaktightness, and function of the single lever mixing technology.

The guarantee does not cover:

- Corrosion in the mixing nozzles (aerator)
- Cartridge
- Damage by inappropriate installation, start-up and handling
- Damage by outside effects, such as fire, water, abnormal environmental conditions
- Mechanical damage by accident, fall, impact
- Negligent or intentional destruction
- Normal wear or malfunctions due to lack of maintenance

- Damages due to repairs by non-qualified persons
- Inappropriate handling, insufficient care as well as the use of unsuitable cleaning agents
- Chemical or mechanical effects during transport, storage, connection, repair and use of the tap

2. Guarantee

The guarantee covers at our discretion free repair, delivery of spare parts free of charge or of an equivalent tap against return of the faulty part and/or faulty tap. If the model concerned should not be manufactured any longer, we reserve the right to supply a replacement tap from our product range at our discretion, which complies to the returned model as far as possible. Replaced taps or parts thereof become our property. The buyer bears the transport costs as well as the transport risk, if a tap is returned.

Refunding of expenditures for disassembly and assembly, examination, claims for loss of profit and compensation are likewise excluded from the guarantee, as well as all further claims for damages and losses, which are caused by the tap or its use.

3. Asserting of the warranty claim

The warranty claim must be asserted within the guarantee period in regard to the Franz Joseph Schütte GmbH by submitting the original sales slip and only applies to the country, in which the tap was bought.

4. Guarantee period

The valid guarantee period is indicated on the packaging label. If no guarantee period is imprinted there, then a guarantee period of 2 years applies starting from purchase date. The date on the original sales slip is decisive.

For all not high-gloss chrome-plated surfaces, e.g. bronzed or coloured surfaces, the guarantee period is 1 year irrespective of the label on the packaging starting from purchase as spe-

cified by the purchase date, whereby the date on the original sales slip is also relevant here. The guarantee period for the tap is neither extended nor renewed by guarantee performances.

5.

This guarantee is governed by German law under exclusion of the United Nations Convention on Contracts for the International Sale of Goods (CISG).

This guarantee card is only valid with the pertinent original sales slip.

Service address

Franz Joseph Schütte GmbH
 Hullerweg 1
 49134 Wallenhorst (GERMANY)
 +49 (0) 54 07 / 87 07-0
 info@fjschuette.de
 www.fjschuette.de

Štovani klijenti,
dobili ste visokokvalitetan i dugotrajan proizvod iz našega asortimana. Molimo prije montaže pročitajte ovo uputstvo u cijelosti i obratite pozornost na upute. Ovo uputstvo sadrži važne informacije za montažu, podešavanje, njegu i rezervne dijelove. Stoga dobro čuvajte ovo uputstvo i predajte ga i eventualnom budućem vlasniku.

Sigurnosne upute

- Montažu smije izvoditi samo stručno osposobljeno osoblje.
- **OPREZ – VODA UZROKUJE ŠTETE!**
Prije montaže zatvorite sav dotok vode.
- Pazite da sva brtvila imaju korektno nalijeganje.
- Ove armature nisu pogodne za primjenu kod niskotlačnih i malih elektrospremnika.
- Preporučamo ugradnju filtra u instalaciju, ili barem kutnih ventila sa filtrom, da bi se izbjegao ulazak stranih tijela koja mogu oštetiti kartušu.
- Armaturu rabiti u privatnim kućanstvima!
Podesna za korištenje isključivo u prostorijama sa temperaturom iznad 0° C, u slučaju opasnosti od mraza prekinuti dovod vode i isprazniti armaturu.
- Ako se armatura ne koristi dulje vrijeme, preporučamo pustiti najprije veću količinu vode prije nego uzmete vodu za piće.
- Oprez kod podešavanja tople vode: opasnost da se opečete!
- Pogrešno montirane armature mogu prouzročiti oštećenja od vode!
- Pazite na to da nagrizajuća ili korozivna sredstva, kao npr. sredstva za čišćenje ili sredstva za čišćenje u kućanstvu, ne dospiju na priključna crijeva, jer ovo može izazvati oštećenja od vode.
- Čak i kod brižljive proizvodnje mogu nastati oštri rubovi. Molimo budite oprezni.

Uklanjanje otpada

Za zaštitu od oštećenja kod transporta, armatura za sudoper za izljevom isporučuje se u solidnom pakiranju. Pakiranje se sastoji od reciklirajućih materijala. Uklonite ih tako da očuvate okoliš.

Ovaj proizvod ne bacajte na kraju njegova vijeka trajanja u obično kućno smeće, nego se kod Vaše komunalne uprave raspitajte za mogućnost uklanjanja tako da se očuva okoliš.

Tehnički podaci

- Protočni tlak: preporuča se 1,5 bar ako je tlak veći od 6 bar, instalirati regulator tlaka
- Temperatura vode: max. 80 °C
- Priključivanje vode:
topla – lijevo / hladna – desno

⚠ Upute za montažu

- Prije montaže zatvorite dovod vode.
- Priključne cijevi zavrnite samo rukom, ne rabite klješta ili ključ za vijke!
- Nakon montaže armature odvrnite sapnicu za mijesanje, dobro i dugo isperite cijev i armaturu da bi izašla prljavština i zaostaci.
- Nemojte uvrnuti cijevi ili staviti ih pod napon! Nakon puštanje vode provjerite brtvljenje spojeva!
- Prije prve upotrebe pažljivo provjerite da li su svi spojevi dobro zabrtvljeni.
- Kod nepravilne montaže isključena je garancija – osobito za naknadnu štetu!

Uputa za njegu

Sanitarne armature trebaju posebnu njegu.

Stoga poštuju sljedeće upute:

- Kromirane površine osjetljive su na sredstva koja rastvaraju kamenac, sredstva za čišćenje koja sadrže kiselinu i sve vrste abrazivnih sredstava.
- Obojene površine ne smiju se nikako čistiti abrazivnim, nagrizajućim sredstvima ili sredstvima koja sadrže alkohol.
- Vaše armature čistite samo običnom vodom i mekom krpom ili kožom.

Ako se ne pridržavate uputa za njegu, mora se računati sa oštećenjem površine.

U tom slučaju nemate pravo na garanciju.

Ne zaboravite u redovitim razmacima odvrtnuti sapnicu za miješanje i ukloniti ev. ostatke kamenca ili strana tijela. U slučaju velikoga zaprljanja preporuča se zamjena sapnice.

Održavanje

- Molimo imajte u vidu da je kartuša potrošna roba te da kartušu morate zamijeniti svake 1-2 godine kod jako zaprljane vode ili vode sa velikim udjelom kamenca. Iste možete nabaviti preko jednog distributera u Vašoj blizini.
- U redovitim razmacima provjerite sve priključke i spojeve ili vidljiva oštećenja
- Kod propuštanja ili vidljivih oštećenja na armaturi ili na priključnim crijevima iste odmah treba provjeriti odnosno zamijeniti stručnjak.

Stavljanje izvan pogona

- Prekinite dovod vode prije demontaže proizvoda
- Pazite na ostatak vode koji istječe
- Izvedite demontažu u obrnutom redosljedu uputa za montažu

❗ *Slike služe za vizualni prikaz, mogućna su odstupanja od izgleda proizvoda. Zadržavamo si pravo tehničkih izmjena.*

GARANCIJSKI LIST

Tvrtka Franz Joseph Schütte GmbH daje proizvođačku garanciju za kupljenu armaturu, sukladno garancijskim uvjetima u daljnjem tekstu. Vaša garancijska prava iz kupoprodajnoga ugovora sa prodavcem, kao i zakonska prava, nisu ograničena ovom garancijom.

Garancijski uvjeti:

1. Opseg garancije

Tvrtka Franz Joseph Schütte GmbH garantira besprijekorne, svrhovite osobine materijala i obrade, stručno sklapanje, brtvljenje i funkciju jednoručne tehnike miješanja vode.

Iz garancije su isključeni:

- korozija u sapnicama za miješanje (zračni mjehurići)
- kartuša
- štete usljed nestručne montaže, puštanja u rad i rukovanja
- štete usljed vanjskih utjecaja, kao što su voda, nenormalni uvjeti okoliša
- mehanička oštećenja usljed nezgode, pada, udara
- nemarno ili obijesno uništenje
- normalno trošenje ili nedostatak tekućeg održavanja
- štete usljed popravki od nekvalificiranih osoba
- nestručno rukovanje, nedovoljna njega, kao i rabljenje neprimjerenih sredstava za čišćenje
- kemijsko ili mehaničko djelovanje tijekom transporta, skladištenja, priključivanja, popravke i korištenja armature

2. Garancijske usluge

Garancijske usluge odnose se, po našem izboru, na besplatnu popravku, besplatnu isporuku rezervnih dijelova ili istovrijedne armature, uz vraćanje neispravnih dijelova odn. armature. Ako se dotični tip ne proizvodi više, zadržavamo si pravo isporučiti Vam drugu armaturu iz našega asortimana, po našem izboru, koja što više odgovara vraćenom tipu armature. Rezervni dijelovi armature ili dijelovi prelaze u naše vlasništvo. Kod slanja armature kupac snosi troškove kao i rizik transporta. Iz garancije je, također, isključena nadoknada za demontažu i montažu, ispitivanja, zahtjevi za izgubljenу dobit i nadoknada troškova, kao i ostali zahtjevi na temelju šteta ili gubitaka iste vrste, koji su prouzročeni zbog armature ili njene uporabe.

3. Korištenje garancijskih prava

Garancijsko pravo koristi se prema tvrtki Franz Joseph Schütte GmbH, podnošenjem originalnog dokaza o kupnji, i vrijedi samo za zemlju u kojoj je armatura kupljena.

4. Garancijski rok

Garancijski rok naveden je na naljepnici na pakiranju. Ako nije otisnut na naljepnici, onda garancijski rok iznosi 2 godine od datuma kupnje. Mjerodavan je datum na originalnom dokazu o kupnji.

Za sve nekromirane površine, kao npr. mjedene ili obojene površine, garancijski rok iznosi 1 godinu od datuma kupnje, neovisno o naljepnici na pakiranju, pri čemu je i ovdje mjerodavan datum na originalnom dokazu o kupnji.


Poslije garancijskih usluga garantni rok za armaturu se ne produljuje niti obnavlja.

5.

Na ovu garanciju primjenjuje se njemačko pravo, pri čemu se isključuje Konvencija Ujedinjenih naroda o ugovorima u međunarodnoj robnoj trgovini (CISG).

Ovaj garantni list vrijedi samo uz originalan dokaz o kupnji.

Adresa servisa

Franz Joseph Schütte GmbH
Hullerweg 1
49134 Wallenhorst (NJEMAČKA)
 +49 (0) 54 07 / 87 07-0
info@fjschuette.de
www.fjschuette.de

Tisztelt Vevő!

Ön most olyan terméket vásárolt meg a termékválasztékunkból, amely kiváló minőségű. Szerelés előtt szíveskedjen teljes egészében elolvasni ezt az útmutatást és vegye figyelembe a jótanácsokat. Ez az útmutatás fontos információkat tartalmaz a szerelésről, beállításáról, ápolásról és pótalkatrészekről. Ezért jól őrizze meg ezt az útmutatást és adja tovább a következő tulajdonosnak is.

Biztonsági útmutatások

- Kérjük, hogy a szerelést csak szakértő személyekkel végeztesse el.
- **VIGYÁZAT, VÍZKÁR!** Szerelés előtt zárja el az általános vízbevezetést.
- Ügyeljen arra, hogy minden tömítés megfelelően illeszkedjen.
- Ezek a szerelvények nem alkalmasak a kismomású és kis elektromos víztárolókhoz.
- Szerelésnél ajánlatos szűrőt beépíteni vagy legalább szűrővel ellátott sarokszelepeket használni, hogy megakadályozza az idegen anyagok bejutását, amelyek kárt tehetnek a betétben.
- Ha a szerelvényt hosszabb ideig nem használja, akkor ajánlatos először többvizet átfolyatni rajta, mielőtt ivóvizet vételezne.
- A szerelvényt a magánháztartásokban használhatják! Kizárólag olyan helyiségekben használható, ahol a hőmérséklet 0°C felett van, fagyveszély esetén szakítsa meg a vízellátást és ürítse ki a szerelvényt.
- Legyen óvatos a melegvíz beállításánál: leforrázzhatja magát!
- A helytelenül felszerelt armatúrák vízkárokat okozhatnak!
- Ügyeljenek arra, hogy ne jussanak korrozív szerek (mint pl. tisztítószer vagy háztartási tisztító) a csatlakozótömlőkbe. Ezek vízkárokhoz vezethetnek.

- Gondos gyártás során is keletkezhetnek éles peremek. Legyen óvatos.

Megsemmisítés

A szállítási sérülések megakadályozására a mosogató szerelvényt erős csomagolásban szállítják. A csomagolás újrahasznosítható anyagokból áll. Ezeket környezetbarát módon semmisítse meg.

Élettartama végén a terméket ne dobja ki a normál háztartási szemétbe, hanem érdeklődjön a közigazgatási hivatalnál a környezetbarát megsemmisítési lehetőségekről.

Műszaki adatok

- Folyató nyomás: ajánlott 1,5 bar
6 bar fölött szereljen be nyomáscsökkentőt
- Vízhőmérséklet: max. 80 °C
- Vízcsatlakozás: meleg – balra / hideg – jobbra

Szerelési útmutatások

- A szerelés megkezdése előtt zárja le a vízbevezetést
- A csatlakozó tömlőket csak kézzel csavarja be szorosan, ne használjon fogót vagy csavar kulcsot!
- A szerelvény felszerelése után csavarja le az keverőfűvókát, a csővezetéket és a szerelvényt jól és sokáig öblítse át, hogy kimossa a szennyeződések és maradványokat.
- A tömlőket ne csavarja el vagy ne szerelje feszesen! Üzembe helyezés után ellenőrizze a kötések tömör zárását!
- Vizsgálja meg az első üzembevetel után gondosan a csatlakozásokat tomítettségre.
- Hibás szerelés esetén nincs garancia – különösen a járulékos károkra!

Ápolási útmutatás

A szaniter szerelvények különleges ápolást kívánnak. Ezért vegye figyelembe az alábbi jótanácsokat:

- A krómozott felületek érzékenyek a mézszöldő szerekre, a savtartalmú tisztítós zerekre és mindenféle súrolószerre.
- A festett felületeket semmi esetre sem szabad súroló, maró vagy alkoholt tartalmazó szerekkel tisztítani.
- A szerelvényeket csak tiszta vízzel és puha szövettel vagy bőrrrel tisztítsa.

Ha az ápolási útmutatást nem veszi figyelembe, számíthatnia kell a felület károsodására. Ilyenkor nem lehet érvényesíteni a garanciaigényeket.

Ne feledkezzen meg arról, hogy rendszeres időközönként kicsavarja a keverőfűvókát és eltávolítsa az esetleges meszes lerakódásokat vagy idegen anyagdarabokat. Nagyobb szennyeződés esetén a keverőfűvókát ajánlatos kicserélni egy új fűvókára.

Karbantartás

- Ügyeljen arra, hogy a patron egy kopóelem és azt magas vízkötő tartalmú vagy szennyezett víz esetén adott esetben 1-2 évente cserélni kell. Az új alkatrészeket a közelében lévő szakkereskedőtől szerezheti be.
- Rendszeresen ellenőrizze a csatlakozások és kötések tömítettségét, ill. azt, hogy nem rendelkeznek-e látható károsodásokkal
- Az armatúra vagy a csatlakozótömlők szivárgásai vagy látható kárai esetén azokat szakemberrel kell ellenőriztetni, ill. cserélni.

Üzemen kívül helyezés

- Szakítsa meg a vízellátást a termék kiszereleskor
- Ügyeljen a maradék víz kifolyására
- A szétszerelés az összeszerelési útmutatóban leírt lépések fordított sorrendben való elvégzésével történik

ⓘ A képek a szemléletes bemutatást szolgálják, a terméktől lehetnek eltérések. A műszaki változtatások jogát fenntartjuk.

GARANCIAKÁRTYA

A Franz Joseph Schütte GmbH az Ön által megvásárolt szerelvényre gyártói garanciát ad az alábbi garanciafeltételekkel. Az eladóval kötött adásvételi szerződésből származó garanciaigényeit és törvényes jogait ez a garancia nem korlátozza.

Garanciafeltételek:

1. A garancia terjedelme

Franz Joseph Schütte GmbH garanciát vállal a kifogástalan, célnak megfelelő anyagminőségre és anyagmegmunkálásra, a szakszerű összeszerelésre, tömör zárásra és az egykezes keveréstechnika működésére.

Nincs garancia az alábbiakra:

- a keverőfűvókák korróziója (levegődúsító)
- betét
- szakszerűtlen szerelés, üzembe helyezés és kezelés miatt bekövetkező károk
- külső hatások, így tűz, víz, rendellenes környezeti körülmények miatt bekövetkező károk
- mechanikus sérülés baleset, leesés, ütés miatt
- hanyag vagy szándékos rongálás
- Normál kopás vagy karbantartási hiányosság
- Károk a nem szakképzett személyekkel végzett javítások miatt

- Szakszerűtlen kezelés, nem megfelelő ápolás és használat nem megfelelő tisztítószer
- Vegyi vagy mechanikus hatás a szerelvény szállítása, tárolása, csatlakoztatása, javítása és használata alatt

2. A garancia teljesítése

A garancia teljesítése, választásunk szerint a pótalkatrészek vagy egy egyenértékű szerelvény ingyenes kijavítására, ingyenes kiszállítására vonatkozik a hibás alkatrész illetve a hibás szerelvény visszaadása ellenében. Ha az érintett típust már nem gyártanak, akkor fenntartjuk magunknak azt a jogot, hogy saját választás szerint olyan pótszerelvényt adjunk át a választékunkból, amely a visszaadott típust a lehető legjobban megközelíti. A kicserélt szerelvények vagy alkatrészek a mi tulajdonunkba kerülnek. A szerelvény beküldésénél a vevő fizeti a szállítási költségeket és övé a szállítás kockázata. A ki- és beszerelés, az átvizsgálás költségeinek megtérítése, az elvesztett nyereség és kártérítés iránti igény ugyanúgy ki van zárva a garancia alól, mint a szerelvény vagy annak használata miatt okozott további igények az elmaradt nyereség valamint bármilyen jellegű árok és veszteségek miatt.

3. A garanciaigény érvényesítése

A garanciaigényt a garanciaidőn belül a Franz Joseph Schütte GmbH céggel szemben kell érvényesíteni az eredeti vételi bizonylat benyújtásával és ez nem csak arra az országra érvényes, ahol a szerelvényt vásárolták.

4. Garanciaidő

A garanciaidő arra az időtartamra szól, amelyet a csomagoláson lévő címkén megadtak. Ha erre nem nyomtatták rá a garanciaidőt, akkor a garanciaidő a vétel dátumától számított 2 év. Az eredeti vételi bizonylaton lévő dátum a mérvadó. Minden nem magasfényű krómózással készült felületekre, így pl. a bronzal bevont vagy színes felületre adott garanciaidő, a csomagoláson lévő címkétől függetlenül az

eladási dátumtól számított 1 év, amikor itt is mérvadó az eredeti vásárlási bizonylaton lévő dátum.

A garancia teljesítéseivel a szerelvény garanciaideje se nem nő, se nem újul meg.

5.

Erre a garanciára a német jog érvényes az Egyesült Nemzetek nemzetközi áruvásárlási szerződésekről szóló egyezményének (CISG) kizárásával.

Ez a garanciakártya csak a hozzá tartozó eredeti vásárlási bizonylattal érvényes.

Szerviz-cím

Franz Joseph Schütte GmbH
 Hullerweg 1
 49134 Wallenhorst (NÉMETORSZÁG)
 ☎ +49 (0) 54 07 / 87 07-0
 info@fjschuette.de
 www.fjschuette.de

Istruzioni di montaggio

Egregio cliente,
Lei ha acquistato un prodotto durevole e di alta qualità del nostro assortimento. La preghiamo di leggere attentamente queste istruzioni d'uso e di osservare le indicazioni prima di installare il prodotto. Le presenti istruzioni contengono importanti informazioni relative a montaggio, regolazione, cura e parti di ricambio. Consigliamo pertanto di custodirle scrupolosamente e di inoltrarle agli eventuali successivi proprietari.

Norme di sicurezza

- Il montaggio deve essere eseguito solo da persone specializzate in materia.
- **ATTENZIONE, DANNI CAUSATI DALL'ACQUA!** Prima di installare il prodotto, si raccomanda di chiudere il sistema di adduzione dell'acqua.
- Controllare in quest'occasione la corretta sede delle guarnizioni.
- Queste rubinetterie non sono adatte per l'utilizzo in serbatoi di accumulo elettrici a bassa pressione.
- È consigliabile installare un filtro o utilizzare valvole angolari dotate di filtro onde evitare l'entrata di corpi estranei che potrebbero danneggiare la cartuccia.
- La rubinetteria è concepita per l'impiego in abitazioni private! Essa si adatta esclusivamente per l'utilizzo in locali con temperatura superiore agli 0 °C. In caso di imminente gelo, interrompere l'alimentazione dell'acqua e svuotare i rubinetti.
- Se la rubinetteria non dovesse essere stata utilizzata per un lungo periodo, si consiglia far scorrere dapprima una maggiore quantità d'acqua prima di berla.
- Prestare particolare attenzione nella regolazione dell'acqua calda: pericolo di ustioni!

- I rubinetti montati in modo errato possono causare danni da acqua!
- Assicurarsi che nessun agente caustico o corrosivo, come detersivi o detergenti per la casa, finiscano nei tubi di collegamento. Ciò potrà causare danni da acqua.
- Anche con una produzione accurata possono verificarsi spigoli vivi. E' richiesta cautela.

Smaltimento

La rubinetteria viene fornita in un robusto imballaggio che ha lo scopo di proteggerla dai danni dovuti al trasporto. L'imballaggio è composto da materiali riciclabili. Si raccomanda di smaltirlo nel pieno rispetto dell'ambiente. Quando un giorno la rubinetteria verrà messa fuori servizio, non gettarla nei rifiuti domestici, bensì richiedere presso l'amministrazione comunale il modo in cui smaltirla nel pieno rispetto dell'ambiente.

Dati tecnici

- Pressione idraulica: vengono consigliati 1,5 bar. Se la pressione supera i 6 bar, installare un riduttore di pressione.
- Temperatura dell'acqua: max. 80 °C
- Allacciamento dell'acqua: acqua calda – girare a sinistra / acqua fredda – girare a destra

Indicazioni di montaggio

- Prima di montare l'apparecchio chiudere il sistema di adduzione dell'acqua
- I tubi di allacciamento devono essere avvitati solo manualmente, non utilizzare pinze o chiavi!
- Dopo aver montato la rubinetteria, svitare il miscelatore, spurgare accuratamente le tubazioni e la rubinetteria onde sciacquare le impurità e i residui.

- Non torcere i tubi o sottoporli a tensioni!
Dopo aver installato la rubinetteria, verificare la tenuta delle guarnizioni!
- Dopo la prima messa in funzione controllare tutti i collegamenti per la loro tenuta.
- Il montaggio eseguito in modo errato annulla la garanzia ed esclude i danni consequenziali!

Indicazioni per la cura

Le rubinetterie sanitarie richiedono una particolare cura. Osservare pertanto le seguenti indicazioni:

- Le superfici cromate sono sensibili ai mezzi anticalcare, come pure ai detergenti contenenti acidi a qualsiasi tipo di mezzo abrasivo.
- Le superfici colorate non devono in nessun caso essere pulite con mezzi abrasivi, corrosivi o contenenti alcol.
- Le rubinetterie devono essere pulite solo con acqua e un panno morbido o un panno in cuoio. L'inosservanza delle istruzioni di cura potrebbe danneggiare la superficie. In questo caso non sarà possibile far valere i diritti di garanzia. Il miscelatore deve di tanto in tanto essere svitato per poter pulire gli eventuali residui di calcare o rimuovere corpi estranei. In caso di intense impurità si consiglia l'installazione di un nuovo miscelatore.

Manutenzione

- La cartuccia è un componente soggetto ad usura e, se necessario, in presenza di acqua molto dura e inquinata, va sostituita ogni 2 anni. Sarà possibile trovarla presso un rivenditore nelle proprie vicinanze.
- Verificare regolarmente l'ermeticità e l'eventuale presenza di danni su tutti gli allacci e i collegamenti.
- In caso di perdite o danni visibili al rubinetto o ai tubi di collegamento, rivolgersi subito ad un esperto per farlo controllare o sostituire.

Messa fuori servizio

- Chiudere l'alimentazione dell'acqua prima di smontare il prodotto.
- Far attenzione all'acqua residua.
- Eseguire lo smontaggio seguendo le istruzioni per il montaggio all'inverso.

❗ *Le immagini hanno lo scopo di rappresentare graficamente il prodotto. È possibile che divergano dal prodotto. Ci riserviamo il diritto di apportare modifiche tecniche.*

CERTIFICATO DI GARANZIA

La Franz Joseph Schütte GmbH concede una garanzia sulla rubinetteria ai sensi delle condizioni appresso riportate. Questa garanzia non limita i diritti di garanzia contenuti nel contratto di compravendita stipulato con il venditore, così come non pregiudica i diritti di legge.

Condizioni di garanzia:

1. Volume della garanzia

La Franz Joseph Schütte GmbH concede la garanzia sulla qualità e la lavorazione del materiale conformi allo scopo di impiego previsto, come pure sull'assemblaggio, sulla tenuta e sul funzionamento del sistema monocomando di miscelatura.

La garanzia non include:

- Corrosione nei miscelatori (rompigetto)
- Cartucce
- Danni dovuti a errori di montaggio, attivazione e al trattamento inappropriato
- Danni risultanti da fattori esterni, come per esempio fuoco, acqua, condizioni ambientali anomale
- Danni meccanici dovuti a sinistri, cadute, urti
- Distruzione negligente o dolosa

- Normale utilizzo o scarsità di manutenzione
- Danni dovuti a riparazioni eseguite da persone non qualificate
- Trattamento inappropriato, scarsa cura e utilizzo di detersivi non idonei
- Effetti chimici o meccanici durante trasporto, immagazzinamento, collegamento, riparazioni e utilizzo della rubinetteria

2. Prestazioni incluse nella garanzia

Le prestazioni di garanzia includono la riparazione e la fornitura gratuita delle parti di ricambio oppure l'invio di una rubinetteria equivalente in cambio delle parti o della rubinetteria difettosa. Se la rubinetteria in questione non dovesse essere più prodotta, ci riserviamo il diritto di fornire a nostra discrezione una rubinetteria di ricambio del nostro assortimento che si avvicini il più possibile al tipo restituito. Le rubinetterie o i pezzi sostituiti diventano di nostra proprietà. Le spese di trasporto e i relativi rischi legati alla spedizione della rubinetteria vanno a carico dell'acquirente.

La garanzia non prevede il rimborso delle spese di installazione e smontaggio, né delle spese di revisione, ed esclude inoltre qualsiasi tipo di pretesa finalizzata al risarcimento danni e ai mancati profitti, nonché rivendicazioni per danni e perdite di qualunque tipo provocati dalla rubinetteria o dal suo utilizzo.

3. Rivendicazione delle prestazioni di garanzia

Le pretese di garanzia nei confronti della Franz Joseph Schütte GmbH possono essere fatte valere solo durante il periodo di garanzia e presentando la ricevuta di acquisto originale. La garanzia vale solo per il paese nel quale la rubinetteria è stata acquistata.

4. Durata della garanzia

La durata della garanzia viene indicata sull'etichetta della confezione. Se sulla confezione non dovesse essere stampata la durata della garanzia, tale durata corrisponderà 2 anni a partire dalla data di acquisto. In questo caso

sarà decisiva la data di acquisto riportata sulla ricevuta di acquisto originale.

Per tutte le superfici non cromate e lucidate, come per esempio superfici colorate o bronzee, il periodo di garanzia corrisponde ad 1 anno a partire dalla data di acquisto (indipendentemente dall'etichetta riportata sulla confezione). Anche in quest'occasione sarà decisiva la data riportata sulla ricevuta di acquisto originale.

Le prestazioni di garanzia non prolungano né rinnovano il periodo di garanzia per le rubinetterie.

5.

Questa garanzia è soggetta al diritto tedesco con esclusione delle regolamentazioni della convenzione ONU inerente i contratti sull'acquisto di merci internazionali (CISG).

Questo certificato di garanzia è valido solo presentando la corrispondente ricevuta di acquisto originale.

Indirizzo del servizio di assistenza

Franz Joseph Schütte GmbH
 Hüllerweg 1
 49134 Wallenhorst (GERMANIA)
 ☎ +49 (0) 54 07 / 87 07-0
 info@fjschuette.de
 www.fjschuette.de

Montagehandleiding

Geachte cliënte, Geachte klant,
U hebt een kwalitatief hoogwaardig en duurzaam product uit ons assortiment verworven. Gelieve vóór de installatie deze handleiding volledig door te lezen en de aanwijzingen in acht te nemen. Deze handleiding bevat belangrijke informatie over de montage, de instelling, het onderhoud en de reserveonderdelen.

Bewaar de handleiding daarom goed en geef ze ook aan eventuele volgende eigenaars door.

Veiligheidsinstructies

- Gelieve de montage uitsluitend door vakkundige personen te laten doorvoeren.
- **WEES VOORZICHTIG: WATERSCHADE!**
Gelieve vóór de montage de algemene water toevoer uit te schakelen.
- Let erop dat alle afdichtingen juist op hun plaats zitten.
- Deze kranen zijn niet geschikt voor het gebruik aan lagedruk- en elektrische kleine boilers
- Wij adviseren de inbouw van een filter in de installatie of minstens het gebruik van haakse afsluiters met filter om het binnentreden van vreemde voorwerpen, die het patroon schade kunnen berokkenen, te vermijden.
- Waterkraan voor het gebruik in particuliere huishoudens! Uitsluitend geschikt voor het gebruik in kamers met een temperatuur van meer dan 0° C, bij vorstgevaar watertoevoer onderbreken en armatuur ledigen.
- Wanneer de waterkraan langere tijd niet gebruikt werd, adviseren wij, in eerste instantie een grotere hoeveelheid water te laten doorlopen voordat er drinkwater afgetapt wordt.
- **WEES VOORZICHTIG** bij warmwaterinstelling: Gevaar voor brandwonden!
- Onjuist gemonteerde kranen kunnen water schade veroorzaken!

- Zorg ervoor, dat er geen bijtende of corrosieve middelen, zoals poetsmiddelen of huishoudelijke schoonmaakmiddelen in/aan de aansluitslangen terechtkomen; dit kan tot waterschade leiden.
- Ook bij een zorgvuldige productie kunnen scherpe randen ontstaan. We adviseren heel voorzichtig te zijn.

Afvalverwijdering

Ter bescherming tegen transportbeschadigingen wordt uw waterkraan in een solide verpakking geleverd.

De verpakking bestaat uit recyclebare materialen. Voer deze op milieuvriendelijke wijze af. Werp het product op het einde van de levensduur niet bij het normale huisvuil, maar win inlichtingen in bij uw lokale overheid over mogelijkheden voor een milieuvriendelijke afvalverwijdering.

Technische gegevens

- Stromingdruk: aanbevolen 1,5 bar
bij meer dan 6 bar drukregelbaar installeren
- Watertemperatuur: max. 80 °C
- Wateraansluiting:
warm – links / koud – rechts

Montage-instructies

- Onderbreek vóór het begin van de montage de watertoevoer.
- Gelieve aansluitslangen slechts stevig met de hand in te schroeven, gebruik geen tang of schroefsleutel!
- Gelieve na de montage van de waterkraan de mengsproeier los te schroeven, de pijpleiding en de waterkraan goed en lang door te spoelen opdat vervuiling en residu's (spaanders en hennepresten) uitgespoeld worden.

- Slangen niet verdraaien of onder spanning zetten!
- Na ingebruikname op dichtheid van de verbindingen controleren!
- Bij een verkeerde montage is de garantie – in het bijzonder voor gevolgschade – uitgesloten!

Onderhoudshandleiding

Sanitaire kranen vereisen een bijzonder onderhoud. Gelieve daarom volgende aanwijzingen in acht te nemen:

- Verchromde oppervlakken zijn gevoelig voor kalkoplossende middelen, zuurhoudende schoonmaakmiddelen en alle soorten schuurmiddelen.
- Geleerde oppervlakken mogen in geen geval met schurende, bijtende of alcoholhoudende middelen gereinigd worden.
- Reinig uw kranen uitsluitend met helder water en een zachte doek of leder.

Bij veronachtzaming van de onderhoudshandleiding moet er met beschadigingen van het oppervlak rekening gehouden worden. Garantieclaims kunnen dan niet ingediend worden. Vergeet niet, de mengsproeier op regelmatige tijdstippen uit te schroeven en eventueel kalkhoudende residu's of vreemde voorwerpen te verwijderen. Het is aanbevelenswaardig, de mengsproeier bij een hoge mate aan vervuiling door een nieuwe te vervangen.

Onderhoud

- Houd er rekening mee, dat een patroon een slijtageonderdeel is en dat de patroon bij sterk kalkhoudend of vervuild water indien nodig elke 1-2 jaar vervangen moet worden. Deze koopt u bij een dealer bij u in de buurt.
- Controleer regelmatig alle aansluitingen en verbindingen op lekkage of zichtbare beschadigingen

- Bij lekkages of zichtbare beschadigingen aan de kraan of de aansluitslangen moeten deze onmiddellijk door een vakman worden gecontroleerd of vervangen worden.

Buitengebruikstelling

- Onderbreek vóór de demontage van het product de watertoevoer
- Let op uitstromend restwater
- Voer de demontage in omgekeerde volgorde van de montagehandleiding uit

① *De afbeeldingen dienen voor een visuele voorstelling, afwijkingen van het product zijn mogelijk. Technische wijzigingen blijven voorbehouden.*

GARANTIEKAART

De firma Franz Joseph Schütte GmbH verleent voor de door u aangekochte waterkraan een fabrieksgarantie in overeenstemming met de hiernavolgende garantievoorwaarden.

Uw uit de koopovereenkomst voortvloeiende garantieclaims tegenover de verkoper en ook wettelijke rechten worden door deze garantie niet beperkt.

Garantievoorwaarden:

1. Omvang van de garantie

De firma Franz Joseph Schütte GmbH verleent een garantie voor een foutloze, met het gebruiksdoeleinde overeenstemmende materiaalkwaliteit en –afwerking en een oordeelkundige montage, dichtheid en werking van de eengreepsmengtechniek.

Van de garantie uitgesloten zijn:

- Corrosie in de mengsproeiers (luchtborrelaar)
- Patroon
- Beschadigingen door onoordeelkundige montage, ingebruikname en behandeling
- beschadigingen door externe invloeden, zoals brand, water, abnormale omgevingsomstandigheden
- Mechanische beschadiging door ongeval, val, schok
- Nalatige of moedwillige vernieling
- Normale slijtage of onderhoudsgebreken
- Beschadigingen ten gevolge van reparaties door niet-gekwalificeerde personen
- Onoordeelkundige behandeling, ontoereikend onderhoud en tevens gebruik van ongeschikte schoonmaakmiddelen
- Chemische of mechanische invloeden tijdens transport, opslag, aansluiting, reparatie en gebruik van de waterkraan

2. Garantievergoeding

De garantievergoeding heeft al naargelang onze keuze betrekking op de gratis reparatie, de kosteloze levering van reserveonderdelen of van een gelijkwaardige waterkraan mits teruggave van het defecte onderdeel of van de defecte waterkraan. Indien het betreffende type niet meer vervaardigd wordt, behouden wij ons het recht voor, al naargelang onze keuze een reservewaterkraan uit ons assortiment te leveren dat het teruggegeven type het meest benadert. Vervangen waterkranen of onderdelen worden onze eigendom. Bij inzending van de waterkraan draagt de koper de transportkosten en tevens het transportrisico.

Net zoals verdergaande claims in geval van beschadigingen en verliezen van eender welke aard, die door de waterkraan of door het gebruik daarvan veroorzaakt werden, zijn de terugbetaling van onkosten voor demontage en montage, controle, vorderingen na misgelopen winst en schadevergoeding eveneens van de garantie uitgesloten.

3. Indiening van de garantieclaim

De garantieclaim moet tijdens de garantieperiode tegenover de firma Franz Joseph Schütte GmbH op vertoon van de originele kassabon ingediend worden en geldt uitsluitend voor het land, waar de waterkraan gekocht werd.

4. Garantieperiode

Als garantieperiode geldt de duur die op het etiket op de verpakking aangegeven is. Indien hier geen garantieperiode vermeld staat, bedraagt de garantieperiode 2 jaar, te rekenen vanaf de aankoopdatum. Maatgevend is de op de originele kassabon vermelde datum.

Voor alle niet hoogglansverchromde oppervlakken, zoals bijvoorbeeld geblauwde oppervlakken, bedraagt de garantieperiode onafhankelijk van het etiket op de verpakking 1 jaar, te rekenen vanaf aankoop door de aankoopdatum, waarbij ook hier de datum op de originele kassabon maatgevend is.


Door garantievergoedingen wordt de garantieperiode voor de waterkraan noch verlengd, noch vernieuwd.

5.

Voor deze garantie geldt Duits recht bij uitsluiting van het VN-Verdrag inzake internationale koopovereenkomsten betreffende roerende zaken (Weens Koopverdrag).

Deze garantiekaart is slechts geldig met de bijhorende originele kassabon.

Serviceadres

Franz Joseph Schütte GmbH
Hullerweg 1
49134 Wallenhorst (DUITSLAND)
 +49 (0) 54 07 / 87 07-0
info@fjschuette.de
www.fjschuette.de

Instrucțiuni de montaj

Stimată clientă, stimate client,
Ați achiziționat un produs de calitate superioară și durabil din cadrul gamei noastre. Vă rugăm să citiți înainte de instalare aceste instrucțiuni în întregime și să respectați indicațiile. Acest manual conține informații importante privind instalarea, reglarea, întreținerea și piesele de schimb. De aceea, păstrați bine aceste instrucțiuni și transmiteți-le mai departe eventualilor proprietari ulteriori.

Indicații privind siguranța

- Vă rugăm să dispuneți realizarea montajului numai de către persoane specializate.
- **ATENȚIE DAUNE PRODUSE DE APĂ!** Înainte de montare, vă rugăm să închideți alimentarea generală cu apă.
- Atenție ca toate garniturile să fie fixate corect.
- Aceste armături nu sunt adecvate pentru utilizarea pe boilere de joasă presiune și boilere instant electrice de mici dimensiuni.
- Vă recomandăm să montați un filtru în instalație sau cel puțin să utilizați ventile de colț cu filtru, pentru a preveni intrarea de corpuri străine, care pot deteriora cartușul.
- Armătură pentru utilizarea în gospodării private! Adecvat exclusiv pentru utilizarea la interior, în încăperi cu o temperatură de peste 0 °C, întrerupeți alimentarea cu apă în caz de îngheț și goliți armătura.
- În cazul în care armătura nu a fost utilizată mult timp, vă recomandăm să lăsați mai întâi să treacă o cantitate mai mare de apă înainte de a utiliza apa potabilă.
- **ATENȚIE** la reglarea apei calde: Pericol de opărire!
- Armăturile montate eronat pot cauza daune provocate de apă!
- Aveți grijă ca la furtunurile de racordare să nu ajungă agenți abrazivi sau corozivi, ca de

ex. soluții de curățare sau soluții de curățare pentru domeniul casnic, deoarece acest lucru poate duce la daune cauzate de apă.

- Chiar și în cazul unei producții realizate cu atenție pot rezulta muchii ascuțite. Vă rugăm să fiți atent!

Eliminarea

Pentru protecția contra daunelor provocate de transport, armătura dvs. va fi livrată într-un ambalaj solid.

Ambalajul este fabricat din materiale reciclabile. Eliminați-l ecologic.

La sfârșitul duratei sale de viață, nu aruncați produsul la gunoiul menajer uzual, ci solicitați informații de la administrația dumneavoastră municipală referitor la posibilitățile unei eliminări ecologice.

Date tehnice

- Presiunea de curgere: recomandată 1,5 bari la peste 6 bari, instalați un reductor de presiune
- Temperatura apei: max. 80 °C
- Racord de apă: cald - stânga / rece - dreapta

Instrucțiuni de montare

- Înainte de a începe montarea, întrerupeți alimentarea cu apă
- Vă rugăm să înșurubați furtunuri de racordare, doar manual, nu folosiți clește sau cheie pentru șuruburi!
- După montarea armăturii, vă rugăm să deșurubați duza mixtă, să clățiți bine și mult timp conducta și armătura, astfel încât murdăria și reziduurile (șpanul și resturile de cânepă) să fie eliminate.
- Nu răsuciți furtunurile sau nu le tensionați!
- După punerea în funcțiune, verificați etanșeitarea racordurilor!

- În caz de montare greșită, garanția - în special pentru daunele cauzate - este exclusă!

Instrucțiuni de îngrijire

Armăturile sanitare necesită o îngrijire specială. De aceea, vă rugăm să respectați următoarele indicații:

- Suprafețele cromate sunt sensibile la soluțiile care dizolvă calcarul, la soluțiile de curățare cu conținut de acid și toate tipurile de soluții abrazive.
- Suprafețele colorate nu trebuie în niciun caz să fie curățate cu agenți abrazivi, caustici sau cu conținut de alcool.
- Curățați-vă armăturile numai cu apă curată și cu o lavetă moale sau o bucată de piele naturală.

În cazul nerespectării instrucțiunilor de îngrijire, trebuie să se ia în calcul deteriorarea suprafeței. În acest caz, pretențiile la garanție nu pot fi invocate. Nu uitați să deșurubați duza mixtă la intervale regulate și să eliminați orice reziduuri de calcar sau corpuri străine. Se recomandă schimbarea duzei mixte cu una nouă, când este foarte murdară.

Întreținerea

- Vă rugăm să aveți în vedere că un cartuș este o piesă supusă uzurii și că acesta va trebui eventual înlocuit la fiecare 1-2 ani dacă prin acesta trece apă cu conținut mare de calcar sau foarte murdară. Acesta se poate procura de la un distribuitor din apropierea dumneavoastră.
- Verificați la intervale regulate toate racordurile și îmbinările dacă sunt etanșe sau dacă prezintă deteriorări vizibile
- În caz de neetanșeități sau deteriorări vizibile la nivelul armăturii sau la furtunurile de racordare, acestea trebuie verificate, respectiv înlocuite de un specialist.

Scoaterea din funcțiune

- Întrerupeți alimentarea cu apă înainte de demontarea produsului
- Atenție la scurgerea apei rămase
- Efectuați demontarea în succesiune inversă a operațiilor indicate în instrucțiunile de montare

❗ *Figurile servesc reprezentării grafice, este posibil ca acestea să difere de produs. Ne rezervăm dreptul modificărilor tehnice.*

CERTIFICAT DE GARANȚIE

Franz Joseph Schütte GmbH oferă pentru armătura achiziționată de către dumneavoastră o garanție asigurată de producător conform următoarelor condiții de garanție.

Drepturile dvs. de garanție care rezultă din contractul de vânzare-cumpărare cu vânzătorul, precum și drepturile legale nu sunt afectate de această garanție.

Condițiile de garanție:

1. Conținutul garanției

Franz Joseph Schütte GmbH oferă garanție pentru compoziția și prelucrarea ireproșabilă și conform scopului a materialului respectiv, pentru asamblarea, etanșeitatea și funcționarea regulamentară a tehnicii mixte monocomandă.

Sunt excluse din garanție:

- Coroziunea în duzele mixte (aerator)
- Cartușul
- Deteriorarea prin montajul, punerea în funcțiune și întreținerea necorespunzătoare
- Deteriorarea cauzată de influențe externe, precum foc, apă, condiții anormale de mediu
- Daune mecanice ca urmare a accidentelor, căderii, lovirii

- Distrugerea neglijentă sau intenționată
- Uzura normală sau defecte datorate lipsei întreținerii sau întreținerii incorecte
- Daunele rezultate în urma lucrărilor de reparație executate de persoane necalificate
- Manipularea necorespunzătoare, îngrijirea insuficientă, precum și utilizarea mijloacelor de curățare inadecvate
- Influențe chimice sau mecanice din timpul transportului, depozitării, conectării, reparării și utilizării armăturii

2. Serviciu de garanție

Serviciul de garanție presupune, la alegerea noastră, reparația gratuită, livrarea gratuită a pieselor de schimb sau a unei armături echivalente contra returnării piesei defecte, respectiv a armăturii defecte. Dacă modelul respectiv nu mai este fabricat, ne rezervăm dreptul, la propria alegere, de a livra o armătură de schimb din cadrul gamei noastre, care corespunde cât de mult posibil modelului returnat de dumneavoastră. Armăturile sau piesele înlocuite trec în proprietatea noastră.

La trimiterea armaturii, cumpărătorul suportă costurile de transport, precum și riscul transportului.

Rambursarea cheltuielilor pentru demontare și montare, verificare, creanțele rezultate ca urmare a profitului pierdut și compensarea daunelor sunt, de asemenea, excluse din garanție, ca și pretențiile suplimentare pentru daune și pierderi, indiferent de ce natură, care au fost cauzate prin intermediul armăturii sau utilizării acesteia.

3. Invocarea dreptului de garanție

Dreptul de garanție trebuie să fie invocat față de Franz Joseph Schütte GmbH în timpul perioadei de garanție prin prezentarea documentului de plată original și acest lucru este valabil doar în țara, în care a fost cumpărată armătura.

4. Perioada de garanție

Ca perioadă de garanție este valabilă perioada specificată pe eticheta ambalajului. Dacă nu este imprimat niciun termen de garanție, atunci perioada de garanție este de 2 ani de la data cumpărării. Decisivă este data de pe documentul de plată original.


Pentru toate suprafețele care nu sunt cromate cu luciu intens, cum ar fi de ex. suprafețele acoperite cu bronz sau cele vopsite, perioada de garanție este de 1 an de la data cumpărării, indiferent de ce este specificat pe eticheta de pe ambalaj, și în acest caz fiind decisivă data de pe documentul original de plată. Perioada de garanție nu va fi prelungită sau înnoită în urma serviciilor de garanție efectuate în cadrul perioadei de garanție.

5.

Pentru această garanție este valabilă legislația germană sub excluderea Convenției Națiunilor Unite asupra contractelor de vânzare internațională de mărfuri (CISG).

Acest certificat de garanție este valabil doar cu documentul de plată original corespunzător.

Adresa de service

Franz Joseph Schütte GmbH
 Hullerweg 1
 49134 Wallenhorst (GERMANIA)
 +49 (0) 54 07 / 87 07-0
 info@fjschuette.de
 www.fjschuette.de

Уважаемая покупательница, уважаемый покупатель!

Вы приобрели высококачественный продукт с долгим сроком службы из нашего ассортимента. Пожалуйста, перед монтажом прочтите эту инструкцию до конца и следуйте ее указаниям. Эта инструкция содержит важную информацию о монтаже, наладке, уходе и запасных частях. Поэтому хорошо сохраните эту инструкцию и передайте ее возможным последующим владельцам.

Указания по безопасности

- Монтаж должен производиться только компетентными лицами.
- **ОСТОРОЖНО! ОПАСНОСТЬ УЩЕРБА, ПРИЧИНЕННОГО ВОДОЙ!** Перед монтажом перекройте, пожалуйста, воду.
- Следите за правильной посадкой уплотнений.
- Эти смесители не предназначены для использования с накопителями низкого давления или электрическими малыми накопителями.
- Для избежания попадания инородных тел, которые могут повредить гильзу смесителя, мы рекомендуем встроить фильтр или как минимум использовать угловой вентиль с фильтром.
- Смеситель для использования в частных домашних хозяйствах! Предназначен исключительно для использования в помещениях с температурой выше 0° C, при возникновении опасности заморозков перекрыть воду и слить воду из смесителя.
- В случае, если смеситель долгое время не использовался, мы рекомендуем до забора питьевой воды сначала пропустить через него большое количество воды.

- Осторожно при настройке горячей воды. Опасность ожога!
- Неправильная установка смесителя может привести к протечкам!
- Не допускайте попадания едких и корродирующих веществ, например, чистящих средств, на соединительные шланги, так это может привести к протечкам.
- Даже при тщательном контроле в процессе производства могут образоваться острые края. Соблюдайте осторожность.

Утилизация

Для защиты от транспортных повреждений Ваш смеситель для раковин поставляется в надежной упаковке. Упаковка состоит из материалов, пригодных для вторичного использования. Утилизируйте упаковку экологически чистым способом. Не выбрасывайте продукт после истечения срока его службы в бытовой мусор, ознакомьтесь в Вашем муниципальном управлении с возможностями экологически чистой утилизации.

Технические данные

- Рекомендованный гидравлический напор: 1,5 бар при давлении свыше 6 бар необходим монтаж редуктора
- Температура воды: макс. 80 °C
- Подключение воды: горячая – слева/ холодная - справа

Указания по монтажу

- Перед началом монтажа перекройте воду
- Навинчивание шлангов подключения проводите, пожалуйста, только вручную, не используйте плоскогубцы или гаечный ключ!

- После монтажа смесителя, пожалуйста, свинтите смесительное сопло M 24, хорошо и длительно пролейте трубы и смеситель, чтобы удалить загрязнения и мелкие фракции.
- Не перекручивайте шланги и не подвергайте их натяжению! После ввода в эксплуатацию проверить герметичность соединений!
- При неправильном монтаже гарантия – в частности, в случае последующего ущерба – исключена!
- Проверьте все соединения после первого ввода в эксплуатацию внимательно на герметичность.

Руководство по уходу

Смесители санитарной техники требуют особого ухода. Поэтому, пожалуйста, обратите внимание на следующие указания:

- Хромированные поверхности разрушаются под действием средств для удаления накипи, чистящих средств, содержащих кислоту и всех абразивных средств.
 - Ни в коем случае нельзя чистить цветные поверхности абразивными, разъедающими или содержащими спирт средствами.
 - Чистите Ваш смеситель только чистой водой и мягкой тканью или куском кожи.
- При несоблюдении руководства по уходу вероятно повреждение поверхности. Гарантийные притязания в этом случае исключены. Пожалуйста, не забывайте через регулярные промежутки времени свинчивать смесительное сопло и удалять возможный осадок накипи или инородные тела. При высокой степени загрязнения рекомендуется заменить смесительное сопло на новое.

Обслуживание

- Обратите внимание, что картридж смесителя подвержен износу, и при очень жесткой или загрязненной воде его необходимо менять

раз в 1-2 года. Новый картридж можно заказать у ближайшего дилера.

- Регулярно проверяйте все шланги и соединения на герметичность и наличие повреждений.
- При негерметичности или повреждении смесителя или соединительных шлангов нужно немедленно обратиться к специалисту для их проверки или замены.

Вывод из эксплуатации

- Перед снятием изделия перекройте подачу воды
- При снятии может вытекать вода, оставшаяся внутри
- Снятие выполняется в последовательности, обратной к установке

и *Чертежи служат наглядному изображению, отклонения изображения от вида продукта возможны. Мы оставляем за собой право вносить технические изменения.*

ГАРАНТИЙНАЯ КАРТОЧКА

Компания Franz Joseph Schütte GmbH перенимает на приобретенный Вами смеситель гарантию производителя в соответствии с указанными ниже гарантийными условиями. Эта гарантия не ограничивает Ваши гарантийные претензии согласно договору купли-продажи с продавцом изделия, а также законные права.

Условия гарантии:

1. Распространение гарантии

Компания Franz Joseph Schütte GmbH гарантирует безупречные, служащие цели назначения состав и обработку исходного материала, правильную сборку, герметичность и функцию техники смесительного рычага.

Гарантия не распространяется на:

- Коррозию смесительных сопел (аэраторов)
- Гильзу смесителя
- Повреждения в результате неправильного монтажа, ввода в эксплуатацию и обращения
- Повреждения в результате внешних воздействий, как, например, огонь, вода, нетипичные условия среды
- Механические повреждения в результате аварии, падения, удара
- Случайное или намеренное разрушение
- Нормальный износ или недостатки технического ухода
- Повреждения в результате ремонта, проведенного неквалифицированными лицами
- Использование не по назначению, недостаточный уход, а также спользование непригодных чистящих средств
- Химическое или механическое воздействие во время перевозки, хранения, подключения, ремонта и эксплуатации смесителя

2. Гарантийные услуги

При оказании гарантийных услуг мы оставляем за собой свободу выбора между бесплатным ремонтом, бесплатной поставкой запасных частей или равноценного смесителя в обмен на возврат неисправной детали или неисправного смесителя. В случае, если такой тип более не производится, мы оставляем за собой право заменить его по нашему усмотрению смесителем из нашего ассортимента, наиболее близким к возвращенному типу. Замененные смесители или детали переходят в нашу собственность. Транспортные расходы и риск при пересылке смесителя берет на себя покупатель.

Возмещение затрат на демонтаж и монтаж, проверку, претензии по упущенной прибыли и возмещению убытков не являются частью гарантии так же, как и последующие претензии по любым другим видам ущерба и убытка, причиненных смесителем или возникших в результате его использования.

3. Предъявление требований по гарантии

Требования по гарантии должны быть предъявлены компании Franz Joseph Schütte GmbH с соблюдением гарантийного срока и приложением оригинала квитанции о покупке только в той стране, где был приобретен смеситель.

4. Срок гарантии

Гарантийным сроком считается период времени, указанный на упаковочной этикетке. В случае, если гарантийный срок здесь не отпечатан, срок гарантии составляет 2 года с даты покупки. Решающей является дата, указанная на оригинале квитанции о покупке. Для всех не хромированных поверхностей с высоким блеском, как, например, бронзовых или цветных поверхностей срок гарантии составляет независимо от упаковочной этикетки 1 год с момента приобретения соответственно дате покупке, при этом решающей также является дата, указанная в оригинале квитанции о покупке.

Гарантийные услуги не продляют и не обновляют гарантийный срок смесителя.

5.

На данную гарантию распространяется немецкое право за исключением положений Конвенции ООН о договорах международной купли-продажи товаров (CISG).

Гарантийная карточка действительна только вместе с оригиналом соответствующей квитанции о покупке.

По вопросам сервиса обращайтесь к

Franz Joseph Schütte GmbH
Hullerweg 1
49134 Wallenhorst (ГЕРМАНИИ)
Телефон сервисной линии +49-(0)5407-8707-0
info@fjschuette.de | www.fjschuette.de

Monteringsanvisning

Käre kund

Du har nu köpt en produkt av hög kvalitet ur vårt sortiment och du kommer att ha glädje av den under lång tid. Vi ber dig att först läsa igenom hela den här instruktionen innan du börjar och att följa alla anvisningarna när du installerar produkten. Det här dokumentet innehåller viktig information om montering, inställning, skötsel och reservdelar. Ta därför väl vara på den här instruktionen och lämna över den tillsammans med utrustningen till en ev. ny användare.

Säkerhetsanvisningar

- Endast sakkunniga personer får montera utrustningen.
- **WARNING FÖR VATTENSKADOR!** Stäng av huvudvattenledningen innan monteringen påbörjas.
- Kontrollera att alla tätningar sitter som de ska.
- De här armaturerna ska inte användas i låg tryckstankar eller små elektriska varmvattenberedare.
- Vi rekommenderar att man sätter in ett filter eller åtminstone använder hörnventiler med filter i installationen, för att det inte ska komma in främmande föremål som kan skada patronen.
- Armaturen är avsedd för privat bruk! Den får endast användas i utrymmen med temperaturer över 0°C och inte om det finns risk för frost. Stäng då av huvudvattenledningen och töm armaturen.
- Om armaturen inte använts på länge rekommenderar vi att man först spolat igenom den riktigt ordentligt innan man tar ut något dricksvatten.
- Var försiktig med värmeinställningen: Risk för brännskador!
- Felaktigt monterade armaturer kan orsaka vattenskadorna!

- Se till att inga frätande eller korrosiva medel såsom putsmedel eller rengöringsmedel för hushållet kommer in i anslutningsslangarna. Detta kan orsaka vattenskadorna.
- Även vid noggrann produktion kan vassa kanter uppstå. Var försiktig.

Kassering

För att skydda den mot transportskadorna levereras diskbänksarmaturen i en robust förpackning. Förpackningen är tillverkad av återvinningsbart material. Lämna in den till rätt typ av miljövänlig återvinning. Produkten får inte kastas bland de vanliga hushållssoporna när den ska kasseras. Fråga din kommun vilka möjligheter som finns för att kassera den på ett miljövänligt sätt.

Tekniska data

- Rekommenderat hydrauliskt tryck: 1,5 bar
Om trycket är över 6 bar ska en tryckregulator installeras
- Vattentemperatur: max. 80 °C
- Vattenanslutning:
varmt – vänster/kallt – höger

Monteringsanvisning

- Stäng av vattentillförseln innan monteringen påbörjas
- Skruva bara fast anslutningsslangarna för hand, använd inte tänger eller skruvnycklar!
- När armaturen monterats ska blandarmunstycket skruvas av och rörledning och armatur spolats igenom ordentligt och länge, så att smuts och rester från monteringen sköljs bort.
- Slangarna får inte vridas eller spännas!
Kontrollera att alla kopplingar håller tätt när utrustningen tagits i drift!

- Kontrollera alla anslutningar på täthet efter första användning.
- Garantin gäller inte om utrustningen monteras fel – i synnerhet inte för följdskador!

Skötsel

Sanitärarmaturer kräver speciell skötsel.

Följ därför dessa anvisningar:

- Förkromade ytor är känsliga för avkalkningsmedel, syrahaltiga rengöringsmedel och alla typer av slipande medel.
- Färgade ytor får absolut inte rengöras med slipande, frätande eller alkoholhaltiga medel.
- Rengör endast armaturerna med rent vatten och en mjuk trasa eller en skinnbit.

Om skötselanvisningen inte följs får man räkna med att ytan skadas. Garantin täcker inte sådana skador.

Glöm inte bort att skruva av blandarmunstycket och ta bort ev. kalkavlagringar eller främmande föremål då och då. Om blandarmunstycket är mycket smutsigt lönar det sig att byta ut det.

Underhåll

- Observera att en patron är en förbrukningskomponent och att du behöver byta patron ev. varje resp. vartannat år, om vattnet är mycket kalkhaltigt eller smutsigt. Patronerna finns att köpa hos lokal återförsäljare.
- Kontrollera regelbundet alla anslutningar och kopplingar avseende tätheten eller synliga skador
- Vid otäthet eller synliga skador på armatur eller anslutningsslangar skall dessa kontrolleras resp. bytas ut omedelbart av fackman.

Urdrifftagning

- Bryt vattentillförseln innan produkten demonteras
- Se till att allt kvarvarande vatten rinner ut
- Genomför demonteringen i omvänd ordningsföljd mot monteringsanvisningen

i *Illustrationerna ska användas för att ge en allmän bild av produkten och din utrustning kan eventuellt se annorlunda ut. Vi förbehåller oss rätten till tekniska ändringar.*

GARANTIKORT

Franz Joseph Schütte GmbH lämnar en tillverkargaranti på den armatur du köpt enligt följande villkor. De garantirättigheter som framgår av köpehandlingen från återförsäljaren och den lagstadgade garantin begränsas inte av denna garanti.

Garantivillkor:

1. Garantins omfattning

Franz Joseph Schütte GmbH garanterar att den enhandsblandare du köpt är i felfritt skick och uppfyller kraven för sitt användningsändamål när det gäller material, tillverkning, sakkunnig montering, täthet och funktion.

Garantin gäller inte för följande:

- Korrosion i blandarmunstycken (strålsamlare)
- Patron
- Skador som uppstår på grund av felaktig montering, idrifttagning och behandling
- Skador på grund av yttre påverkan, som eldsvåda, vatten, onormala miljöbetingelser
- Mekaniska skador på grund av olyckor, fall, stötar
- Vårdslöshet, slarv och avsiktlig förstöring
- Normalt slitage och bristande underhåll

- Skador på grund av reparationer som inte gjorts av kvalificerade personer
- Felaktig behandling, otillräcklig skötsel samt användning av olämpliga rengöringsmedel
- Kemisk eller mekanisk inverkan under transport, förvaring, anslutning, reparation och användning av armaturen

2. Garantiförmåner

Garantin ger rätt till en gratis reparation, kostnadsfri leverans av reservdelar eller en likvärdig armatur efter vårt gottfinnande och mot återlämnande av den felaktiga delen eller armaturen. Om den aktuella typen av armatur inte tillverkas längre förbehåller vi oss rätten att efter eget val leverera en annan armatur, som så mycket som möjligt motsvarar den gamla armatur vi fått i retur. Armaturer eller delar som ersatts övergår i vår ägo. När armaturen skickas in står köparen för både transportkostnader och transportrisker.

Det är inte möjligt att kräva ersättning för in- och utbyggnad, kontroll, förlorad vinst eller skador eller att ställa omfattande krav på ersättning för någon annan typ av skador och förluster som orsakats av armaturen.

3. Giltiga garantikrav

Garantikrav måste ställas under garantitiden till Franz Joseph Schütte GmbH mot uppvisande av inköpskvitto. Garantin gäller bara i det land där armaturen köptes.

4. Garantitid

Garantitiden framgår av etiketten på förpackningen. Om ingen garantitid anges på förpackningen gäller garantin i 2 år från och med inköpsdatum. Som inköpsdatum räknas det datum som står på originalkvittot.

För alla ytor som inte är höggångsförkromade, t ex bronserade eller färgade ytor, är garantitiden 1 år från inköpsdatum, oavsett angivelsen på förpackningen. Även i detta fall gäller det datum som står på originalkvittot.


Om garantiförmånerna utnyttjas förlängs eller förnyas inte garantitiden för armaturen.

5.

Den här garantin faller under tysk lagstiftning, förutom överenskommelsen om internationella köpeavtal för varor (CISG) från FN.

Garantikortet gäller endast tillsammans med motsvarande originalkvitto.

Serviceadress

Franz Joseph Schütte GmbH
 Hüllerweg 1
 49134 Wallenhorst (TYSKLAND)
 +49 (0) 54 07 / 87 07-0
 info@fjschuette.de
 www.fjschuette.de

Navodila za montažo

Spoštovana uporabnica, spoštovani uporabnik, iz naše ponudbe ste dobili kakovosten izdelek, ki ima dolgo življenjsko dobo. Pred montažo v celoti preberite ta navodila in upoštevajte opozorila v njih. Ta navodila vsebujejo pomembne informacije o montaži, nastavitvah, negi in nadomestnih delih. Zato dobro shranite ta navodila in jih predajte tudi morebitnim naknadnim lastnikom.

Varnostni napotki

- Montažo naj opravijo le strokovno uspo sobljene osebe.
- **PREVIDNOST – ŠKODA ZARADI VODE!** Pred montažo prekinite kompleten dotok vode.
- Pazite, da se bodo vsa tesnila pravilno prilegala.
- Te armature niso primerne za uporabo v nizkotlačnih in električnih bojlerjih.
- Da bi preprečili vdor tujkov, ki lahko poškodujejo kartušo priporočamo, da v instalacijo vgradite filter ali najmanj uporabo kotnih ventilov s filtrom.
- Armatura je za uporabo v zasebnih gospodin-jstvih! Izključno je primerna za uporabo v pro-storih s temperaturo nad 0° C, ob nevarnosti zmrzali prekinite dotok vode in izpraznite armaturo.
- Če armature niste dalj časa uporabljali, priporočamo, da skozi njo spustite večjo količino vode in šele nato uporabljate vodo za pitje in kuhanje.
- Previdnost pri nastavitvi vroče vode: nevarnost opeklin!
- Nepravilno montirane armature lahko povzročijo poškodbe zaradi vode!
- Prepričajte se, da jedka ali korozivna sredstva kot npr. detergent ali gospodinjska čistila ne stopijo v stik s cevmi za povezavo, to lahko privede do poškodb zaradi vode.
- Kljub skrbne proizvodnje se lahko pojavijo ostri robovi. Prosimo, bodite previdni.

Odstranjevanje med odpadke

Za zaščito pred poškodbami pri transportu, je armatura za pomivalno mizo dobavljena v solidni embalaži. Embalaža je sestavljena iz materialov, ki se lahko ponovno uporabijo. Te odstranite okolju primerno. Na koncu življenjske dobe izdelka ne odstranite med normalne gospodinjske odpadke, ampak se pozanimajte pri komunalnem podjetju o možnostih odstranjevanje med odpadke na okolju prijazen način.

Tehnični podatki

- Pretočni tlak: priporočen, 1,5 bara pri več kot 6 barih instalirajte reducirni ventil
- Temperatura vode: maks. 80 °C
- Vodni priključek: topla – levo / mrzla – desno

Napotki za montažo

- Pred začetkom montaže prekinite dotok vode
- Priključne cevi privijte trdno le z roko, ne uporabljajte klešč ali izvijača!
- Po montažo armature odvijte mešalno šobo, cevovod in armaturo dobro in dolgo izpirajte, da bi odstranili umazanijo in ostanke montaže.
- Cevi ne zasukajte ali jih položite tako, da bodo prenapete! Po zagonu preverite zatesnenost spojev!
- Vse povezave pred prvo uporabo skrbno testirajte na tesnjenje.
- Pri napačni montaži je izključeno jamstvo - še posebej za posledično škodo!

Navodila za nego

Sanitarne armature potrebujejo posebno nego. Zato upoštevajte naslednje napotke:

- Kromirane površine so občutljive za sredstva za odstranjevanje apnenca, čistila, ki vsebujejo kislino in vse vrste sredstev za čiščenje in poliranje;
- Barvnih površin ni v nobenem primeru dovoljeno čistiti s sredstvi za čiščenje in poliranje ter sredstvi, ki so jedka ali vsebujejo alkohol.
- Armature čistite le s čisto vodo in mehko krpo ali usnjeno krpo.

Če ne boste upoštevali navodil za nego, lahko pride do poškodb površine. Potem ne morete uveljavljati pravic iz garancije.

Ne pozabite odviti mešalne šobe v rednih razmakih in odstraniti morebitne usedline apnenca ali tujkov. Če je mešalna šoba zelo umazana priporočamo, da jo zamenjate z novo.

Vzdrževanje

- Prosimo, upoštevajte, da je kartuša potrošni material, in da jo boste morali v danem primeru pri visoki trdoti in zamazanosti vode obnoviti vsakih 1-2 let. Kartuše lahko nabavite pri trgovcu na vašem območju.
- V rednih časovnih presledkih preverite vse priključke in povezave glede tesnjenja ali vidnih poškodb.
- V primeru puščanja ali vidnih poškodb na ventilu ali priključnih ceveh, jih mora pregledati strokovnjak ter v danem primeru zamenjati.

Razgradnja

- Pred demontažo izdelka odklopite dovod vode
- Poskrbite za izpust preostale vode
- Izvedite demontažo v obratnem vrstnem redu kot v navodilih za montažo

❗ *Slike so namenjene grafični predstavi vitvi, možna so odstopanja od izdelka. Pridržujemo si pravico to tehničnih sprememb.*

GARANCIJSKA KARTICA

Franz Joseph Schütte GmbH prevzema garancijo izdelovalca za armaturo, ki ste jo kupili v skladu z garancijskimi pogoji, navedenimi v nadaljevanju. Pravice do garancijskih storitev iz pogodbe s trgovcem o nakupu ter zakonske pravice so to garancijo niso omejene.

Garancijski pogoji:

1. Obseg garancije

Franz Joseph Schütte GmbH daje garancijo za brezhibne, namenu primerne lastnosti in obdelavo materiala, strokovno sestavljanje, zatesnjenost in delovanje enoročne mešalne tehnike.

Iz garancije so izključeni:

- korozija mešalne šobe (vodni vrtinec)
- kartuša
- škode zaradi nestrokovne montaže, zago na in ravnanja z armaturo
- škode zaradi zunanjih vplivov kot s požar, voda, nenormalni okoljski pogoji
- mehanske poškodbe zaradi nesreče, padca, udarca
- uničenje iz malomarnosti ali objestnosti
- normalna obraba ali malomarno vzdrževanje
- škoda zaradi popravil, ki so jih opravile nekvalificirane osebe
- nestrokovno ravnanje, nezadostno vzdrževanje ter uporaba neprimernih čistil
- kemični ali mehanski vplivi med transportom, skladiščenjem, priklopljanjem, popra vilom ali uporabo armature

2. Garancijska storitev

Garancijska storitev se nanaša - po naši izbiri - ali na brezplačno popravilo, ali na brezplačno dobavo nadomestnih delov ali na enakovredno armaturo ob vračilu pokvarjenega dela oz. pokvarjene armature.

če pokvarjenega tipa ne izdelujemo več, si pridržujemo pravico, da po lastni izbiri dobavimo nadomestno armaturo iz naše ponudbe, ki bo kar najbolj podoben vrnjenemu tipu. Nadomeščene armature ali deli postanejo naša lastnina. Če armaturo pošlje kupec, bo tako prevzel tudi stroške transporta ter tveganja pri transportu.

Povračila za stroške demontaže, vgradnje, preverjanja, terjatve za izgubljen dobiček in nadomestilo škode so prav tako izključeni iz garancije kot ostali zahtevki za škodo in izgube ne glede na vrsto, ki jih je povzročila armatura ali njena uporaba.

3. Uveljavljanje pravic iz garancije

Pravice iz garancije je potrebno do podjetja Franz Joseph Schütte GmbH uveljaviti v garancijskem roku o predložiti originalnega računa in velja le za državo, kjer je bila armatura kupljena.

4. Garancijska doba

Kot garancijska doba velja tisto obdobje, ki je navedeno na nalepki na embalaži. Če tam ni natisnjena garancijska doba, znaša garancijska doba 2 leti od datuma nakupa. Merodajen je datum na originalnem računu.

Za vse z visokim sijajem kromirane površine, kot npr. broncirana ali barvna površina, znaša garancijska doba, neodvisno od nalepke na embalaži, 1 leto od dneva nakupa, glede na datum nakupa, pri čemer je tudi tu merodajen datum na originalnem računu.


S pravicami iz garancije se garancijska doba za armature niti ne podaljša, niti obnovi.

5. Sodna pristojnost/Stvarna pristojnost

Za to garancijo velja nemško pravo ob izključitvi dogovora Združenih narodov o pogodbah o mednarodnih blagovni trgovini (CISG).

Ta garancijska kartica velja le s pripadajočim originalnim računom o nakupu.

Naslov servisa

Franz Joseph Schütte GmbH
Hullerweg 1
49134 Wallenhorst (NEMĚIJA)
 +49 (0) 54 07 / 87 07-0
info@fjschuette.de
www.fjschuette.de

Návod na montáž

Vážená zákaznička, vážený zákazník, kúpili ste výrobok z nášho sortimentu, ktorý sa vyznačuje vysokou kvalitou a dlhou životnosťou. Pred jeho nainštalovaním si kompletne prečítajte, prosím, tento návod a riadte sa pokynmi v ňom. Tento návod obsahuje dôležité informácie o montáži, nastavení, starostlivosti a náhradných dieloch. Návod si dobre uskladnite a odovzdajte ho aj eventuálnemu nasledujúcemu majiteľovi výrobku.

Bezpečnostné pokyny

- Montáž nechajte zrealizovať prostredníctvom odborníkov.
- **POZOR NA ŠKODY SPÔSOBENÉ VODOU!**
Pred montážou uzavrite, prosím, celkový prívod vody.
- Dávajte pozor na to, aby boli všetky tesnenia správne nasadené.
- Tieto batérie nie sú vhodné na použitie pri nízkotlakových a malých elektrických ohrievačoch vody.
- Odporúčame zabudovať filter do inštalácie alebo minimálne použiť rohové ventily s filtrom, aby sa zabránilo prístupu cudzích telies, ktoré by mohli poškodiť kartušu.
- Batéria na použitie v domácnostiach! Výhradne na použitie v priestoroch s teplotou nad 0° C, pri nebezpečenstve mrazu treba prívod vody prerušiť a batériu vyprázdniť.
- Ak batéria nebola dlhší čas používaná, tak vám odporúčame, aby ste najskôr cez ňu nechali odtiecť väčšie množstvo vody ešte predtým, ako si naberiete pitnú vodu.
- **POZOR** pri nastavovaní teplej vody:
Nebezpečenstvo obarenia!
- Chybné namontované batérie môžu zapríčiniť škody spôsobené vodou!
- Dbajte na to, aby sa na pripojovacie hadice nedostali leptavé alebo koróziu spôsobujúce

prostriedky, ako napr. čistiace prostriedky alebo domáce čističe, môže to viesť ku škodám spôsobenými vodou.

- Aj pri dôkladnej výrobe môžu vzniknúť ostré hrany. Budte opatrní.

Likvidácia

Na ochranu výrobku pred škodami spôsobenými pri preprave sa vaša batéria dodáva v kvalitnom obale.

Obal sa skladá z recyklovateľných materiálov. Zlikvidujte ich ekologickým spôsobom.

Na konci životnosti výrobok neodhadzujte do bežného odpadu z domácností, ale na obecnej správe sa informujte o možnostiach ekologickej likvidácie odpadu.

Technické údaje

- Hydraulický tlak vody: odporúčaný 1,5 bar pri tlaku vyššom ako 6 bar nainštalujte redukčný ventil
- Teplota vody: max. 80 °C
- Pripojka vody: teplá – vľavo/studená – vpravo

Pokyny k montáži

- Pred začiatkom montáže prerušte prívod vody
- Pripojné hadice dotiahnite iba rukami, nepoužívajte žiadne kliešte alebo kľúče!
- Po montáži batérie odskrutkujte zmiešavaciu dýzu, potrubie a batériu dobre a dlho prepláchnite, aby sa vypláchli prípadné nečistoty a zvyšky (kovové hobliny a zvyšky konopného vlákna).
- Hadice nepretáčajte a nevystavujte pnutiu!
- Po uvedení do prevádzky skontrolujte nepriepustnosť spojov!
- Pri chybnnej montáži je vylúčená záruka – predovšetkým pre následné škody!

Návod na ošetrovanie

Batérie si vyžadujú špeciálnu starostlivosť. Dodržiavajte, prosím, nasledujúce pokyny:

- Pochrómované povrchy sú citlivé na čistiace prostriedky, ktoré rozpúšťajú vodný kameň, obsahujú kyselinu a všetky druhy abrazív.
- Farebné povrchy sa v žiadnom prípade nesmú čistiť abrazívnymi, žieravými čistiacimi prostriedkami alebo prostriedkami s obsahom alkoholu.
- Batérie čistíte iba pomocou čistej vody a mäkkej handry alebo koženej usne.

Pri nedodržiavaní návodu na ošetrovanie treba počítať s poškodením povrchu. V takomto prípade nemôžu byť nároky na poskytnutie záruky uplatnené.

Nezabudnite, že zmiešavaciu dýzu treba pravidelne odskrutkovať a odstrániť z nej prípadné usadeniny vodného kameňa alebo cudzie telesá. V prípade veľmi silného znečistenia zmiešavacej dýzy sa odporúča jej výmena za novú.

Údržba

- Vezmite na vedomie, že kartuša je dielom, ktorý podlieha rýchlemu opotrebovaniu a že sa pri veľmi vápenatej alebo znečistenej vode musí príp. meniť každý rok až dva. Kartušu si zakúpte prostredníctvom predajcu vo vašej blízkosti.
- V pravidelných intervaloch kontrolujte všetky prípojky a spoje vzhľadom na tesnosť alebo viditeľné poškodenia
- Pri netesnostiach alebo viditeľných poškodeniach batérie alebo pripájacích hadíc by tieto mal okamžite skontrolovať odborník, príp. ich vymeniť.

Vyradenie z prevádzky

- Pred demontážou výrobku prerušte prívod vody
- Dávajte pozor na zvyšnú vytekajúcu vodu
- Demontáž vykonajte v opačnom poradí návo- du na montáž

❗ *Obrázky slúžia ako obrazné zobrazenie, možné sú odchýlky od výrobku. Technické zmeny zostávajú vyhradené.*

ZÁRUČNÝ LIST

Spoločnosť Franz Joseph Schütte GmbH preberá za batériu, ktorú ste si kúpili, záruku výrobcu podľa nasledujúcich záručných podmienok.

Vaše nároky na poskytnutie záruky vyplývajúce z kúpnej zmluvy s predajcom ako aj zákonné práva nebudú touto zárukou obmedzené.

Záručné podmienky:

1. Rozsah záruky

Spoločnosť Franz Joseph Schütte GmbH poskytuje záruku na bezchybnú, účelu zodpovedajúcu kvalitu materiálu a jeho spracovanie, odborné zmontovanie, nepriepustnosť a fungovanie jednoručnej zmiešavacej techniky.

Zo záruky sú vylúčené:

- korózia v zmiešavacích dýzach (perlátor)
- kartuša
- škody spôsobené neodbornou montážou, neodborným uvedením do prevádzky a neodbornou manipuláciou
- škody spôsobené vonkajšími vplyvmi, ako sú oheň, voda, abnormálne poveternostné podmienky
- mechanické poškodenia v dôsledku nehody, pádu, nárazu

- zlomyseľné zničenie alebo zničenie z nedbanlivosti
- normálne opotrebenie alebo nedostatok údržby
- škody v dôsledku opráv zrealizovaných nekvalifikovanými osobami
- neodborná manipulácia, nedostatočná starostlivosť ako aj použitie nevhodných čistiacich prostriedkov
- chemické alebo mechanické vplyvy počas prepravy, uskladnenia, pripojenia, opravy a používania batérie

2. Záruka

Záruka sa podľa nášho výberu vzťahuje na bezplatnú opravu, bezplatné dodanie náhradných dielov alebo rovnocennej batérie pri vrátení chybného dielu alebo chybnjej batérie. Ak by sa príslušný typ batérie už nevyrábal, vyhradujeme si právo dodať vám podľa vlastného uváženia náhradnú batériu z nášho sortimentu, ktorá sa čo možno najviac približuje k vrátenému typu batérie. Nahradené batérie alebo diely prechádzajú do nášho vlastníctva.

Pri zaslaní batérie znáša kupujúci náklady na prepravu ako aj prepravné riziko.

Preplatenie nákladov na demontáž a montáž, preverenie, pohľadávky týkajúce sa uniknutého zisku a náhrady škody sú zo záruky tiež vylúčené, ako aj pokračujúce nároky súvisiace so škodami a stratami, a je jedno akého sú druhu, ktoré boli spôsobené prostredníctvom batérie alebo jej používaním.

3. Uplatnenie si nároku na záruku

Nárok na záruku musí byť uplatnený v rámci záručnej doby voči spoločnosti Franz Joseph Schütte GmbH s predložením originálu dokladu o kúpe a platí len pre krajinu, v ktorej bola batéria kúpená.

4. Záručná doba

Za záručnú dobu je považované obdobie, ktoré je uvedené na etikete na obale. Ak by tu nebola vyrazená žiadna záručná doba, tak platí záručná doba v trvaní 2 rokov od dátumu kúpy. Rozhodujúci je dátum na origináli dokladu o kúpe.

Pre všetky povrchy, ktoré nie sú vysokolesklé pochrómované, ako napr. pobronzované alebo farebné povrchy, je záručná doba nezávisle od údajov na etikete na obale v trvaní 1 roku od dátumu kúpy, pričom aj tu je rozhodujúci dátum na origináli dokladu o kúpe.

Prostredníctvom výkonov v rámci záruky sa záručná doba pre batériu ani nepredĺži, ani neobnoví.

5.

Pre túto záruku platí nemecké právo s vylúčením Dohovoru OSN o zmluvách o medzinárodnej kúpe tovaru (CISG).

Tento záručný list je platný len s príslušným originálom dokladu o kúpe.

Adresa servisu

Franz Joseph Schütte GmbH
 Hullerweg 1
 49134 Wallenhorst (NEMECKO)
 ☎ +49 (0) 54 07 / 87 07-0
 info@fjschuette.de
 www.fjschuette.de



Montaj kılavuzu

Çok sevgili müşterimiz,
Portföyümüzden yüksek kaliteli ve uzun ömürlü bir ürün seçtiniz. Lütfen kurulumdan önce bu kılavuzu dikkatlice okuyun ve içerdiği bilgileri dikkate alın. Bu kılavuz önemli montaj, ayar, bakım ve yedek parça bilgilerini içermektedir.
Bu sebeple bu kılavuzu iyi bir şekilde muhafaza edin ve ürünün ilerideki sahiplerine verin.

Güvenlik uyarıları

- Lütfen montajın bir uzman kişi/firma tarafından yapılmasını sağlayın.
- **DİKKAT SU HASARI!**
Lütfen montaj öncesinde genel su beslemesini kapatın.
- Tüm contaların doğru oturmuş olmasına dikkat edin.
- Bu armatürler düşük basınç veya küçük elektrikli boylerlerde kullanıma uygun değildir.
- Kartuşun hasar görmesine neden olacak yabancı cisimlerin girmesini önlemek için tesisata bir filtre yerleştirilmesini veya en azından filtrelili köşe bataryaların kullanılmasını öneririz.
- Konutlarda kullanım için uygun armatür! Sadece 0° C üzerinde sıcaklığa sahip mekânlarda kullanım için uygundur, don tehlikesi bulunması halinde su girişini kesin ve armatürü boşaltın.
- Armatür uzun bir süre kullanılmamışsa içme suyu almadan önce büyük miktarda akıtılmasını öneririz.
- **Sıcak su ayarında DİKKAT:**
Yanma tehlikesi!
- Hatalı monte edilmiş armatürler su hasarlarına yol açabilir!
- Örn. temizlik maddeleri veya ev temizleyicileri gibi aşındırıcı veya korozif maddelerin bağlantı hortumlarına gelmemesine dikkat edin, bunlar su hasarlarına yol açabilir.

- İtinayla yapılan bir üretimde dahi keskin kenarlar meydana gelebilir. Lütfen dikkat.

İmha etme

Taşıma hasarlarına karşı korunması için armatürünüz sağlam bir ambalaj içinde teslim edilir. Bu ambalaj, geri dönüştürülebilir malzemeden oluşmaktadır. Bunları çevre dostu bir yöntem kullanarak imha edin.
Kullanım ömrünü tamamladığında ürünü evsel atıklarla birlikte imha etmeyin, belediye idarenizden çevreye uygun imha seçenekleri hakkında bilgi alın.

Teknik veriler

- Akış basıncı: önerilen 1,5 bar
6 bar ve üzerinde basınç düşürücü monte edin
- Su sıcaklığı: maks. 80 °C
- Su bağlantısı: sıcak – sol / soğuk – sağ

⚠ Montaj bilgileri

- Montaja başlamadan önce su beslemesini kesin
- Bağlantı hortumlarını lütfen sadece elle vidalayın, pense veya anahtar kullanmayın!
- Armatürün montajı sonrasında kirlenmelerden ve artıklardan (çapaklar ve keten artıkları) arındırmak için karıştırma düzesini, boru hattını ve armatürü iyice ve uzun süre yıkayın.
- Hortumları bükmeyin ve gerilime maruz bırakmayın!
- İşleme alma sonrasında bağlantıların sızdırmazlığını kontrol edin!
- Hatalı montaj halinde, özellikle dolaylı zararlar hakkında olmak üzere herhangi bir garanti talep edilemez!

Bakım kılavuzu

Sihhi armatürler özel bir bakım gerektirir. Bu sebeple lütfen aşağıdaki bilgilere dikkat edin:

- Krom yüzeyler kireç çözücü maddelere, asit içeren temizlik maddelerine ve her türlü aşındırma maddelerine karşı hassastır.
 - Renkli yüzeyler kesinlikle aşındırıcı, yakıcı veya alkol içeren maddelerle temizlenmemelidir.
 - Armatürleri sadece temiz su ve yumuşak bir bez veya bir deriyle temizleyin.
- Bakım kılavuzuna uyulmaması durumunda yüzeylerde hasar oluşabileceğini unutmayın. Garanti hakları bu durumda ileri sürülemez. Karıştırma düzesini düzenli aralıklarla sökmeyi ve muhtemelen kireç içeren artıkları ve yabancı cisimleri çıkarmayı unutmayın. Çok aşırı kirlenme durumunda karıştırma düzesinin yenisiyle değiştirilmesi önerilir.

Bakım

- Lütfen kartuşun bir aşınır parça olduğunu ve çok kireçli veya kirlı sularda gerektiğinde her 1-2 yılda bir değiştirilmek zorunda olduğunu unutmayın. Bunları yakınınızdaki bir bayiden temin edebilirsiniz.
- Düzenli aralıklarla bağlantılarda ve birleştirme yerlerinde sızdırmazlık ve görünür hasar kontrolü yapın
- Armatürde veya bağlantı hortumlarında sızıntı veya görünür hasar durumunda bunların derhal uzman bir kişi tarafından kontrol edilmesi veya değiştirilmesi gerekir.

Devre dışı bırakma

- Ürünü sökmeden önce su girişini kesin
- Akan artık suya dikkat edin
- Sökme işlemini montaj kılavuzunda gösterilen sıranın tersi sırada yapın

① *Resimler sadece gösterim amaçlıdır, ürüne göre farklılık gösterebilirler. Teknik değişiklikler yapma hakkı saklıdır.*

GARANTİ BELGESİ

Franz Joseph Schütte GmbH satın almış olduğunuz armatür için aşağıdaki koşullar doğrultusunda bir üretici garantisi sağlamaktadır.

Satıcı ile yapılan satış sözleşmesinden kaynaklanan haklar ve yasal haklar bu garanti sebebiyle sınırlanmaz.

Garanti koşulları:

1. Garantinin Kapsamı

Franz Joseph Schütte GmbH firması tek kollu karıştırma tekniğinin sorunsuz, amaca uygun malzeme niteliği ve işlemesi, teknik açıdan uygun montaj, sızdırmazlık ve fonksiyonu hakkında garanti verir.

Aşağıdaki hususlar garanti kapsamının dışındadır:

- Karıştırma düzelerinde korozyon (perlatör)
- Kartuş
- Usulsüz montaj, işleme alma ve kullanım nedeniyle hasarlar
- Yangın, su, sıra dışı çevre koşulları gibi dış etkenlerden kaynaklanan hasarlar
- Kaza, düşme, çarpma kaynaklı mekanik hasarlar
- Taksirle veya kasıtlı tahribat
- Normal aşınma veya bakım eksiklikleri
- Yetkisiz kişiler tarafından yapılan onarımdan kaynaklanan hasarlar
- Uygunsuz kullanım, yetersiz bakım ve uygun olmayan temizlik maddeleri kullanımı
- Armatürün taşınması, depolanması, bağlantısı, onarımı veya kullanımı sırasında kimyasal veya mekanik etkiler

2. Garanti hizmeti

Garanti hizmeti seçimimize baęlı olarak ücretsiz onarım, hatalı parçanın veya armatürün iade edilmesi şartıyla yedek parçaların veya muadil değerde yeni bir armatürün ücretsiz teslimatı ile ilgilidir. İlgili tipin artık üretilmemesi durumunda kendi seçimimize baęlı olarak portföyümüzden iade edilen tipe en yakın bir yedek armatürü gönderme hakkımız saklıdır. Deęiştirilen armatürlerin veya parçaların mülkiyeti bize geçer.

Armatürün gönderilmesinde taşıma maliyetleri ve riskleri satıcıya aittir.

Sökme ve takma, kontrol maliyetlerinin karşılanması, kâr kaybı ile ilgili talepler ve tazminat hakları ile armatürden veya armatürün kullanımından kaynaklanan her türlü hasar ve kayıplar ile ilgili dięer talepler de garanti kapsamında deęildir.

3. Garanti hakkının ileri sürülmesi

Garanti hakları, garanti süresi içinde Franz Joseph Schütte GmbH firmasına karşı orijinal satış belgesinin ibraz edilmesi şartıyla ileri sürülebilir ve sadece armatürün satın alınmış olduęu ülke için geçerlidir.

4. Garanti süresi

Garanti süresi olarak ambalajın üzerindeki etikette belirtilmiş olan süre geçerlidir. Burada herhangi bir garanti süresi belirtilmemişse garanti süresi satın alma tarihinden itibaren 2 yıldır. Orijinal satış belgesi üzerinde yazılı olan tarih geçerlidir.

Örn. bronz veya renkli yüzey gibi parlak krom olmayan yüzeyler için garanti süresi, etiketten bağımsız olarak satın alma tarihinden itibaren 1 yıldır. Burada da orijinal satış belgesi üzerinde yazılı olan tarih geçerlidir.

Garanti hizmetleri nedeniyle armatürün garanti süresi ne uzar, ne de yenilenir.

5.

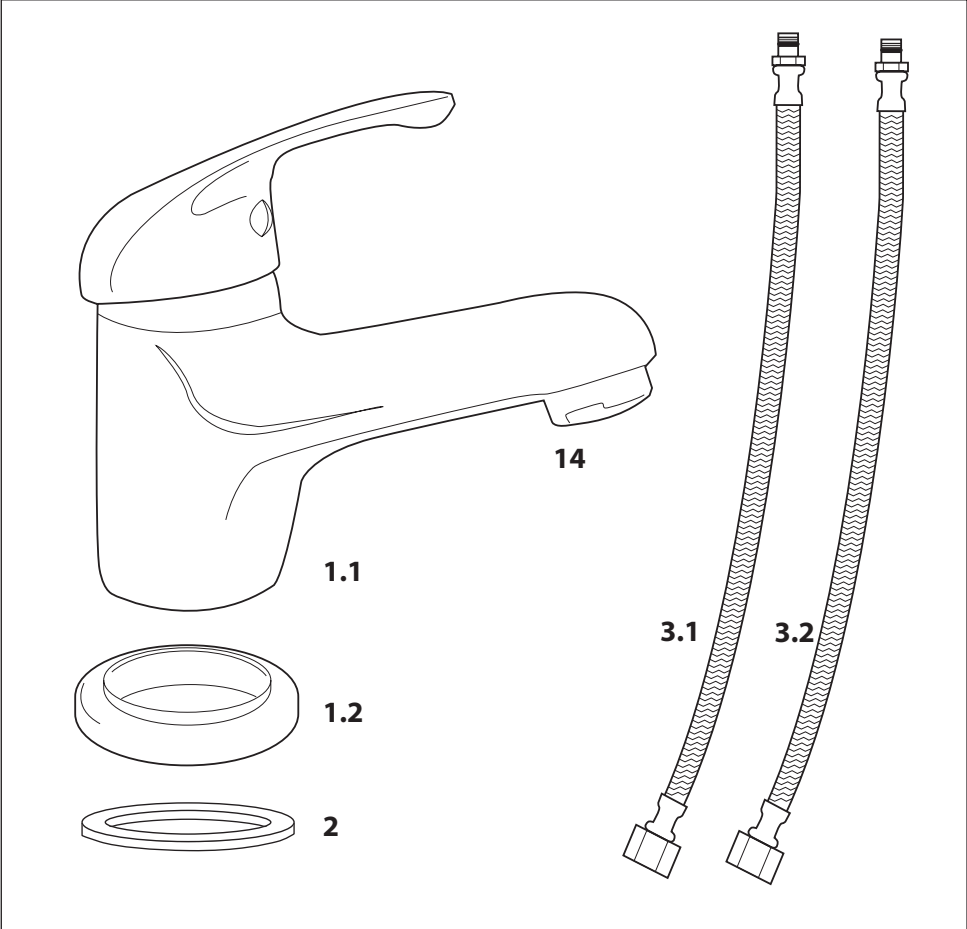
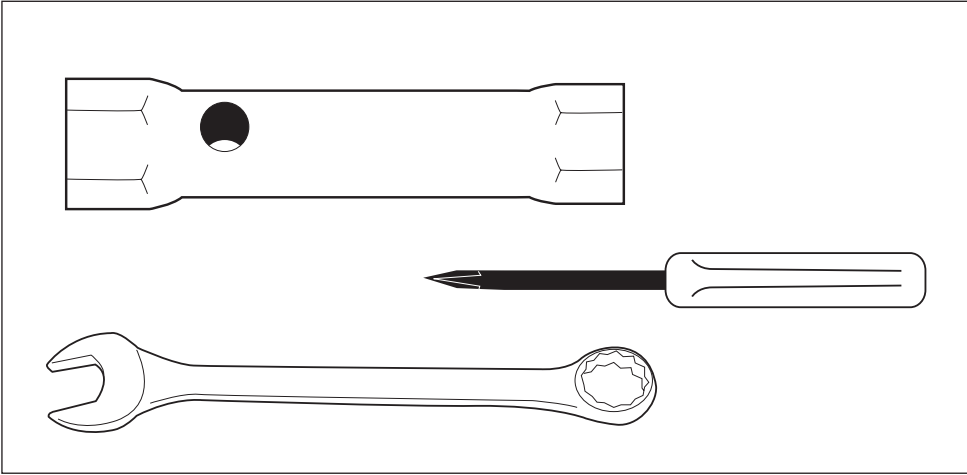
Bu garanti ile ilgili olarak Uluslararası Mal Satış Sözleşmelerine İlişkin Birleşmiş Milletler Sözleşmesi (CISG) hariç Alman Maddi Hukuku geçerli olacaktır.

Bu garanti belgesi sadece ilgili orijinal satış belgesiyle birlikte geçerlidir.

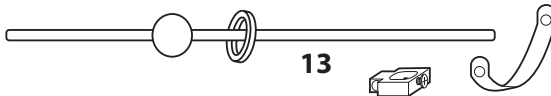
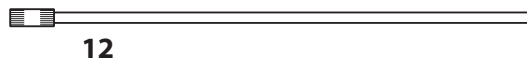
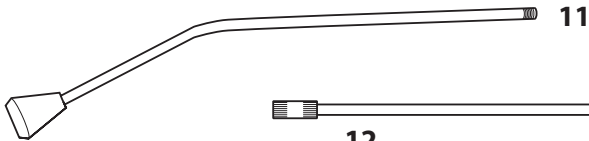
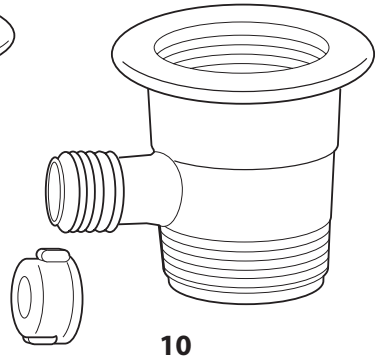
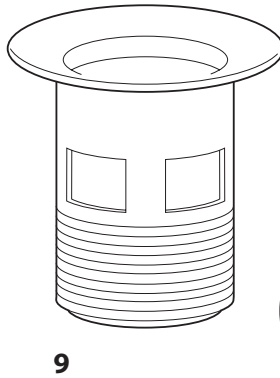
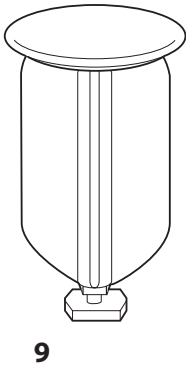
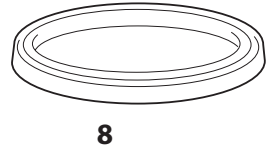
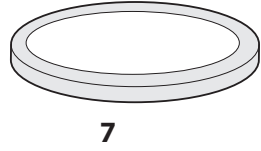
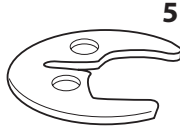
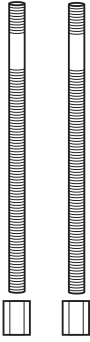
Servis adresi

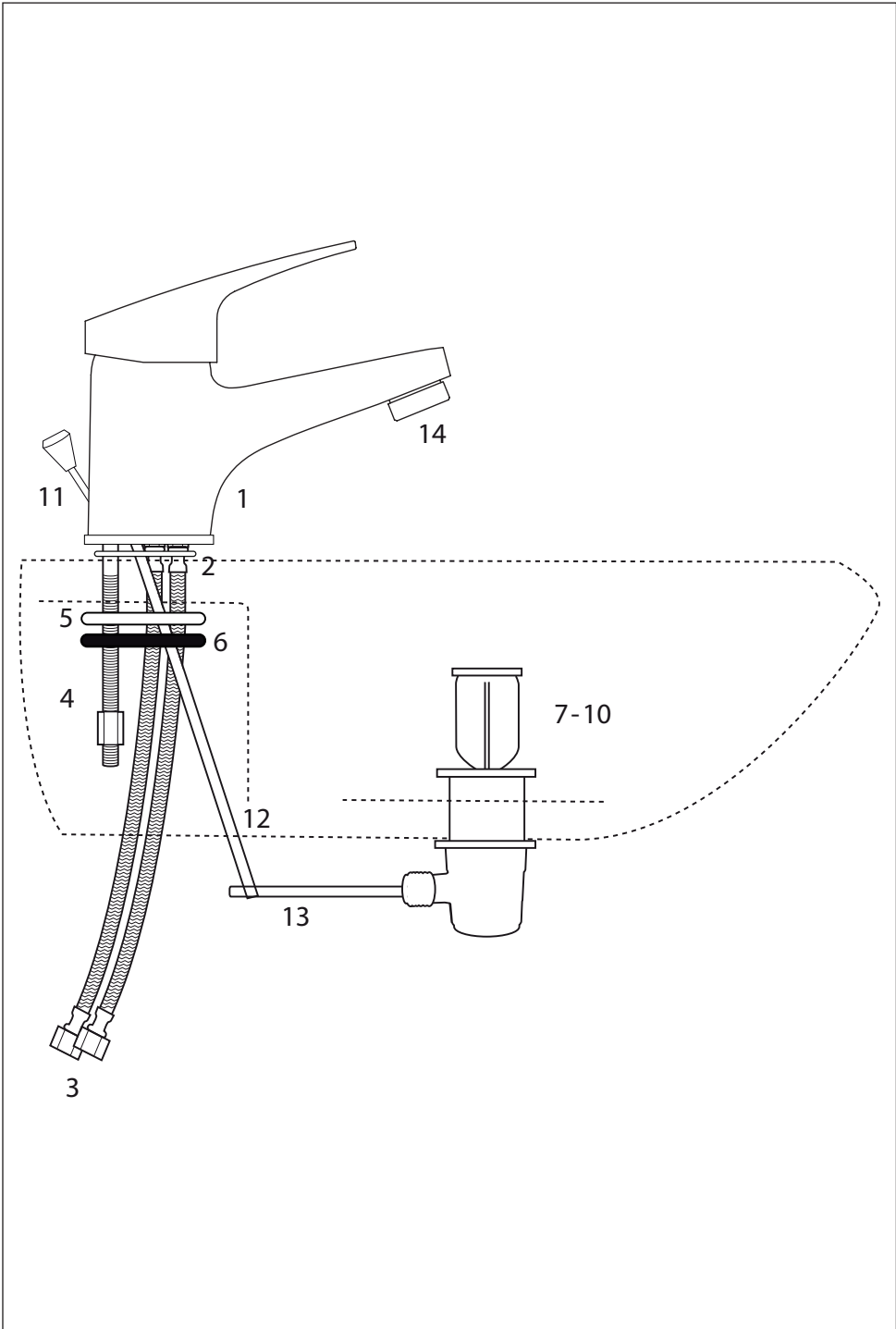
Franz Joseph Schütte GmbH
Hullerweg 1
49134 Wallenhorst (ALMANYA)
☎ +49 (0) 54 07 / 87 07-0
info@fjschuette.de
www.fjschuette.de

- DE** **Im Lieferumfang sind entweder 1 oder 2 Gewindestangen enthalten!**
Die Anbringungsart ist identisch.
Technische Abweichungen vom abgebildeten Montagematerial bleiben vorbehalten.
- CZ** **Součástí dodávky jsou buď 1 nebo 2 závitové tyče!**
Způsob připevnění je shodný.
Technické změny od vyobrazeného montážního materiálu zůstávají vyhrazeny.
- DK** **Der medfølger enten 1 eller 2 gevindstænger!**
Monteringsmåden er identisk.
Tekniske afvigelser fra det viste monteringsmateriale forbeholdes.
- ES** **¡En el volumen de suministro están incluidas 1 o 2 barras roscadas!**
El modo de colocación es idéntico.
Quedan reservadas las desviaciones técnicas del material de montaje ilustrado.
- FR** **La livraison inclut 1 ou 2 tige(s) filetée(s) !**
Le mode d'installation est identique.
Sous réserve d'écarts techniques par rapport au matériel de montage représenté.
- GB** **Either 1 or 2 threaded rods are included in delivery!**
They are mounted in exactly the same way.
Subject to technical deviations from mounting material shown.
- HR** **Paket sadrži 1 ili 2 navojne šipke!**
Način pričvršćivanja je isti.
Tehnički podaci razlikuju se ovisno o prikazanom montažnom materijalu.
- HU** **A szállítás 1 vagy 2 menetes rudat tartalmaz!**
A felszerelés módja azonos.
Az ábrán látható szerelési anyagtól való műszaki eltérések jogát fenntartjuk.
- IT** **Il volume di consegna include 1 o 2 aste filettate!**
La modalità di applicazione è identica.
Con riserva di variazioni tecniche rispetto al materiale di montaggio illustrato.
- NL** **In de levering zijn 1 of 2 draadstangen inbegrepen!**
De bevestigingswijze is hetzelfde.
Technische afwijkingen van het afgebeelde montagemateriaal voorbehouden.
- RO** **În setul de livrare sunt incluse 1 sau 2 tije filetate!**
Metoda de fixare este identică.
Ne rezervăm diferențele tehnice față de materialul de montare ilustrat.
- RU** **В объем поставки входит 1 или 2 резьбовые шпильки!**
Способ установки идентичен.
Возможны технические отклонения от указанного на рисунке монтажного материала.
- SE** **I leveransen ingår antingen 1 eller 2 gängstänger!**
Monteringsättet är identiskt.
Tekniska avvikelser från det illustrerade monteringsmaterialet förbehållna.
- SI** **Ob dobavi sta priloženi 1 ali 2 navojni palici.**
Način nameščanja je enak.
Možna so tehnična odstopanja od prikazanega montažnega materiala.
- SK** **Súčasťou dodávky sú 1 alebo 2 závitové tyče!**
Druh upevnenia je identický.
Technické odchýlky od zobrazeného montážneho materiálu zostávajú vyhradené.
- TR** **Teslimat kapsamında 1 veya 2 yivli çubuk bulunur!**
Yerleşirme yöntemi aynıdır.
Gösterilen montaj malzemesine göre teknik sapmalar oluşabilir.

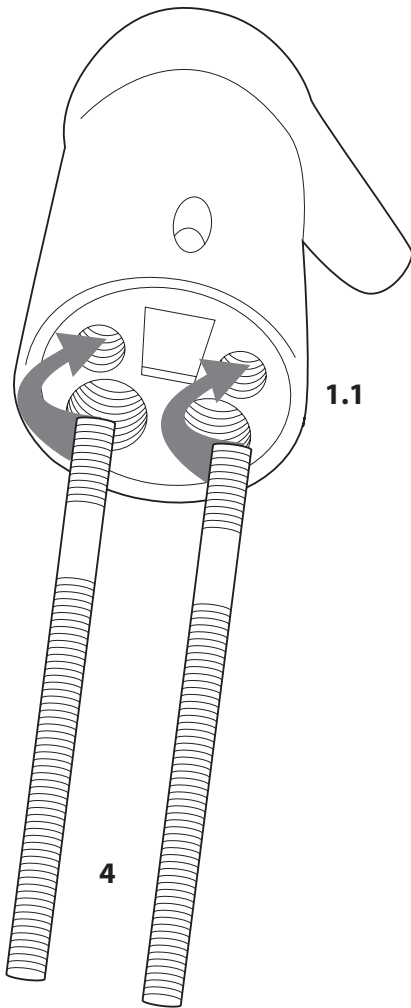


4 (optional 1 oder 2
Gewindestangen
enthalten)



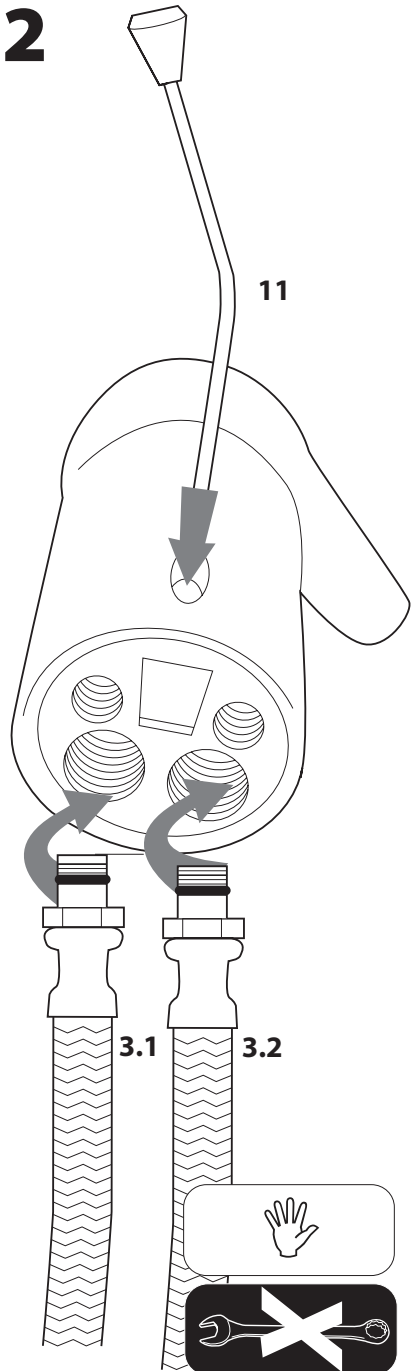


1

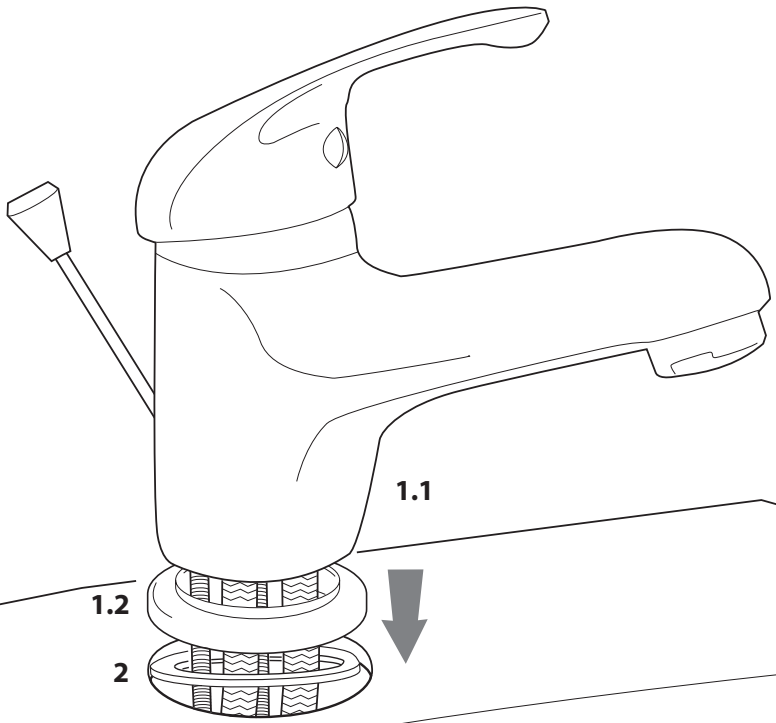


4 (optional 1 oder 2
Gewindestangen
enthalten)

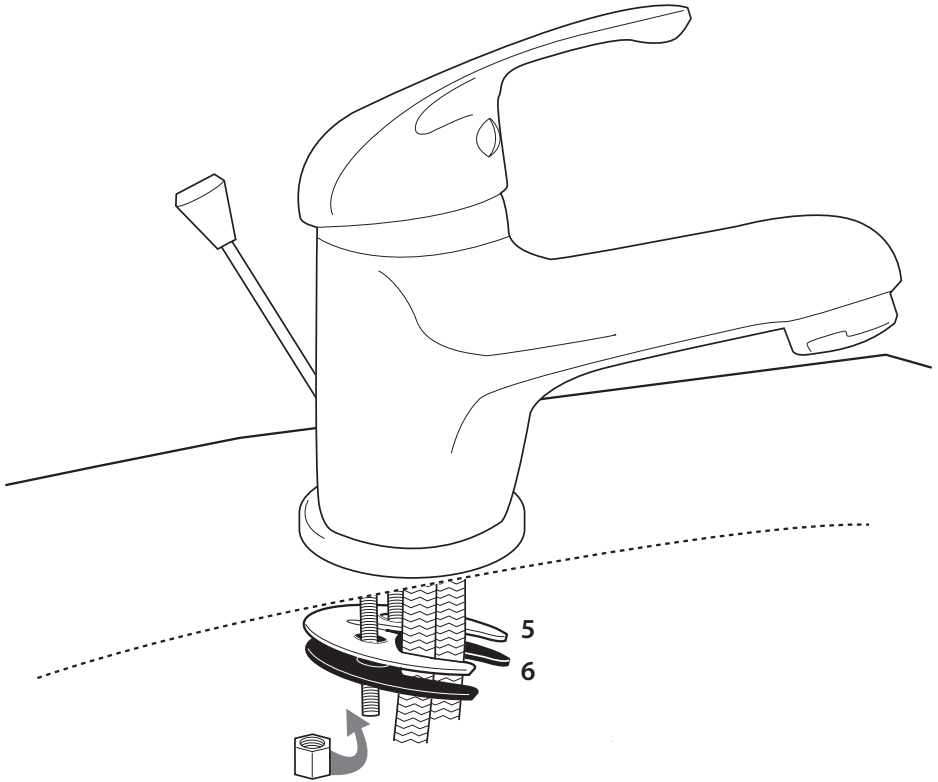
2



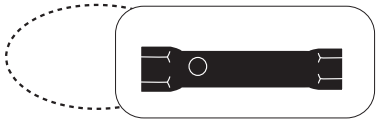
3



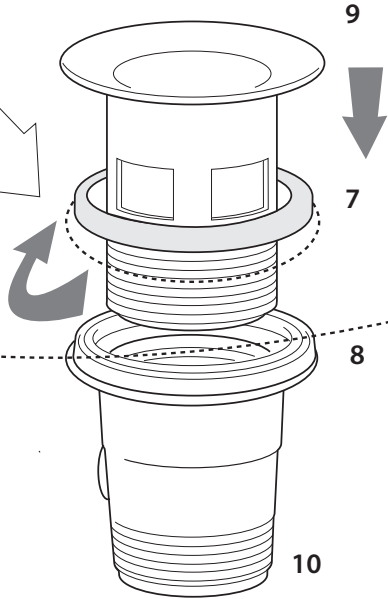
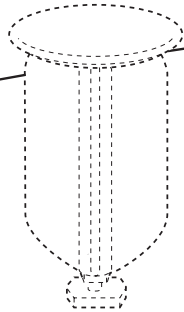
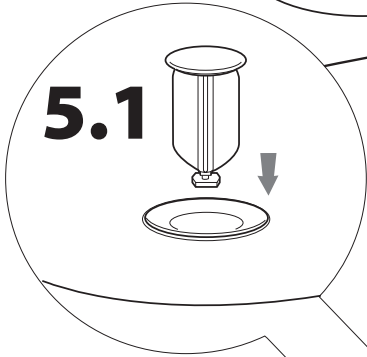
4



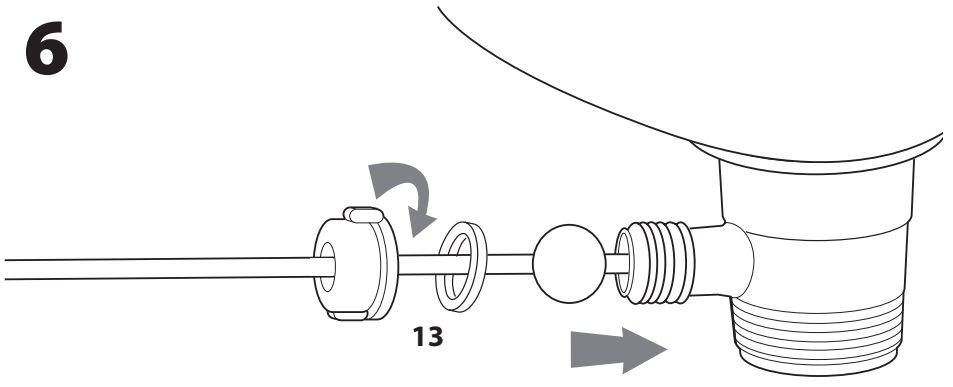
4 (optional 1 oder 2
Gewindestangen
enthalten)



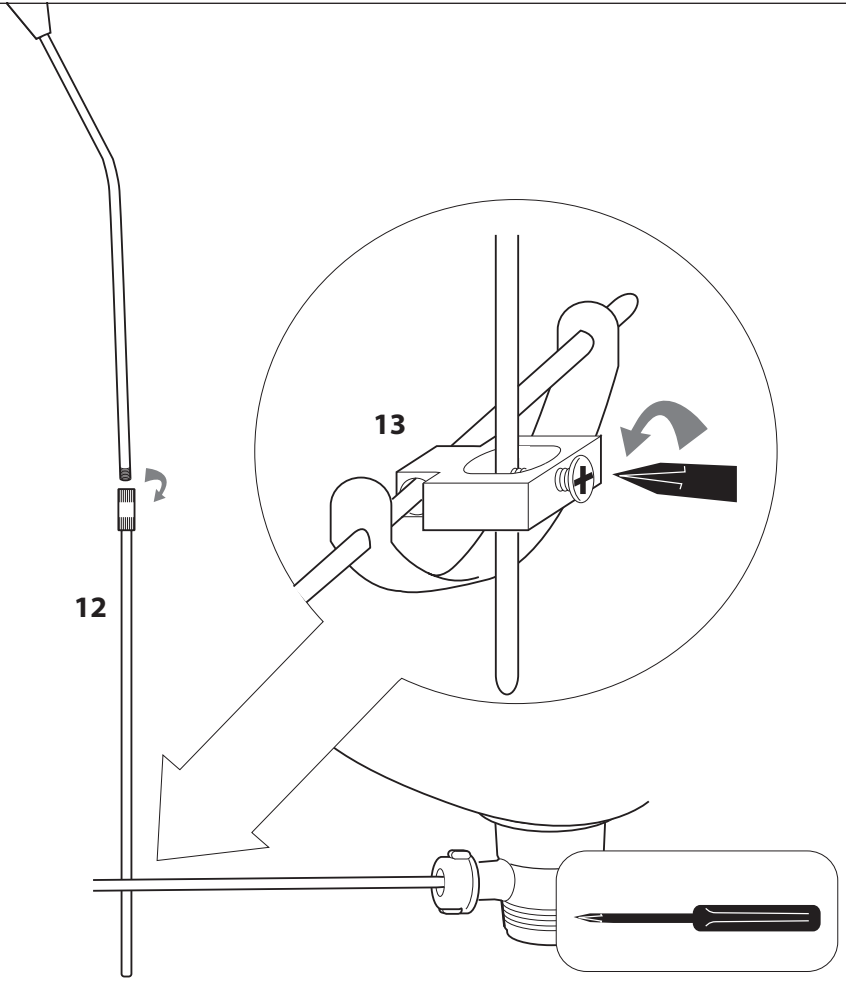
5

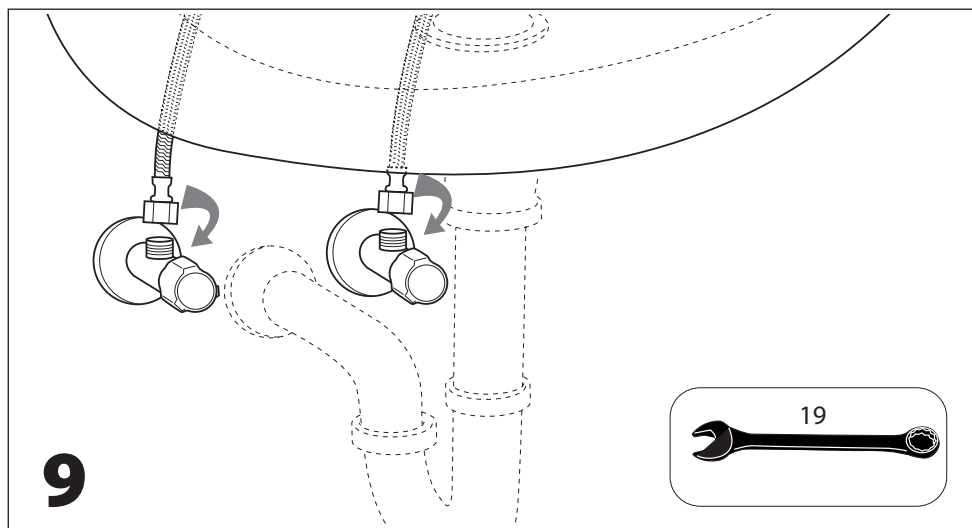
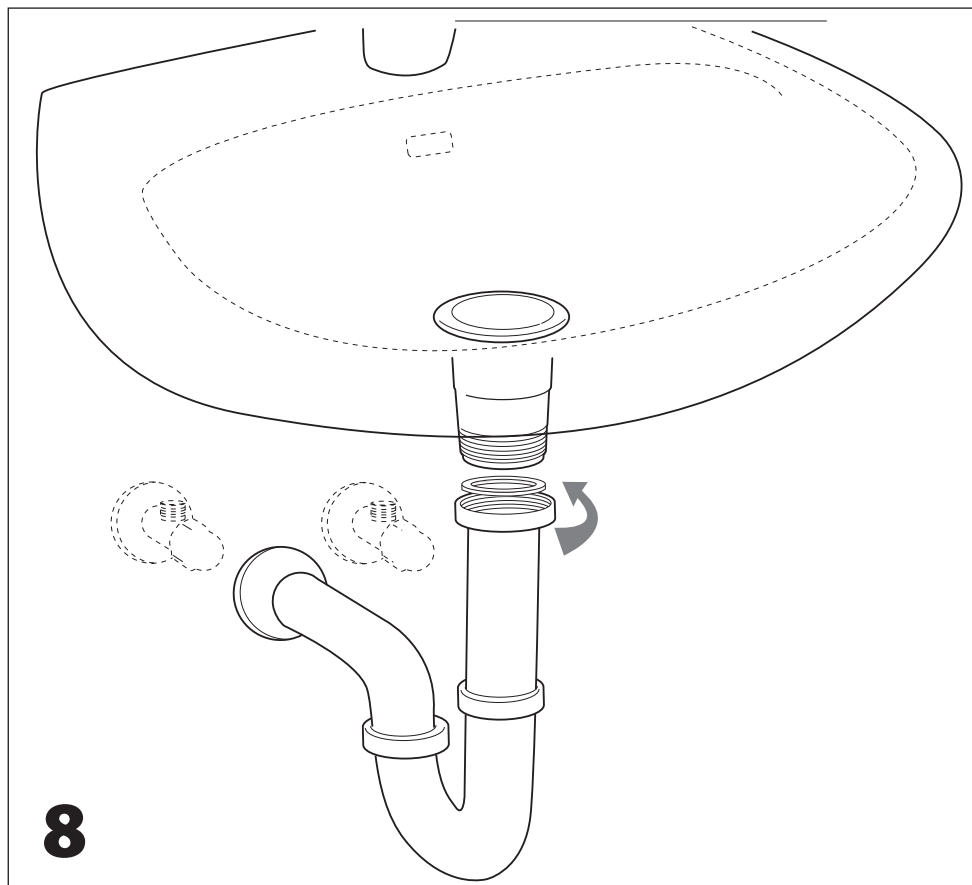


6

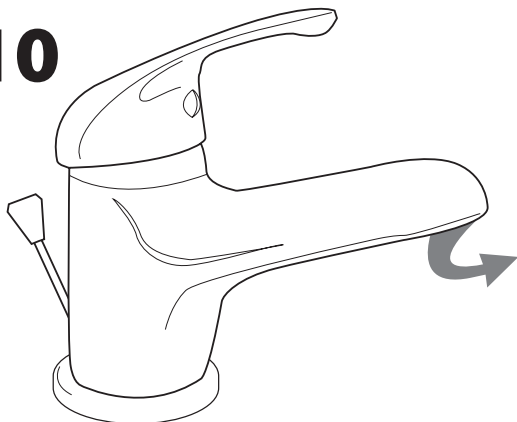


7

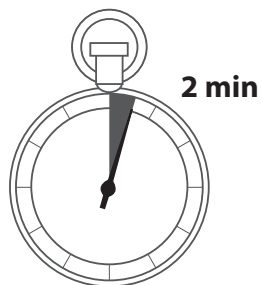
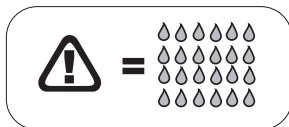
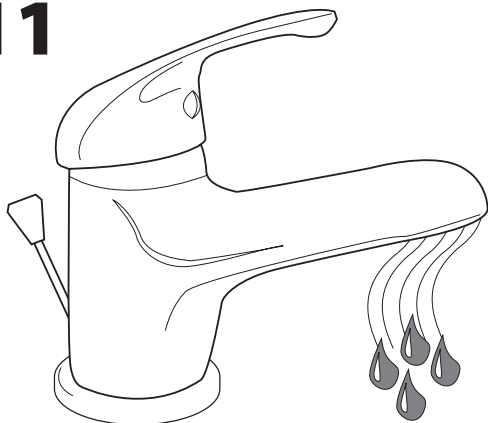




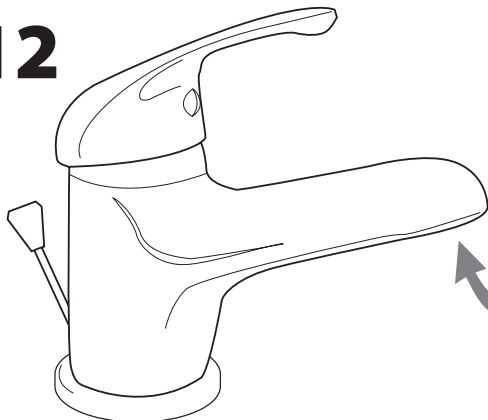
10

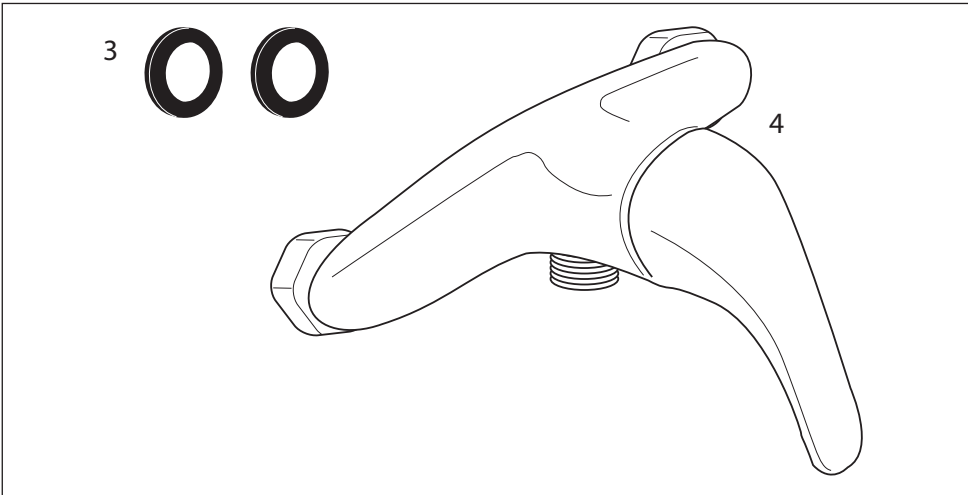
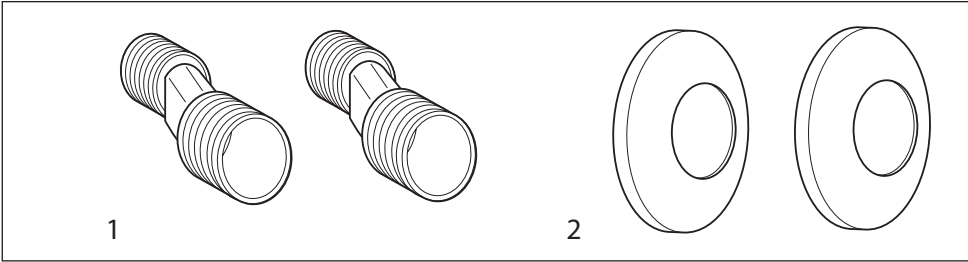
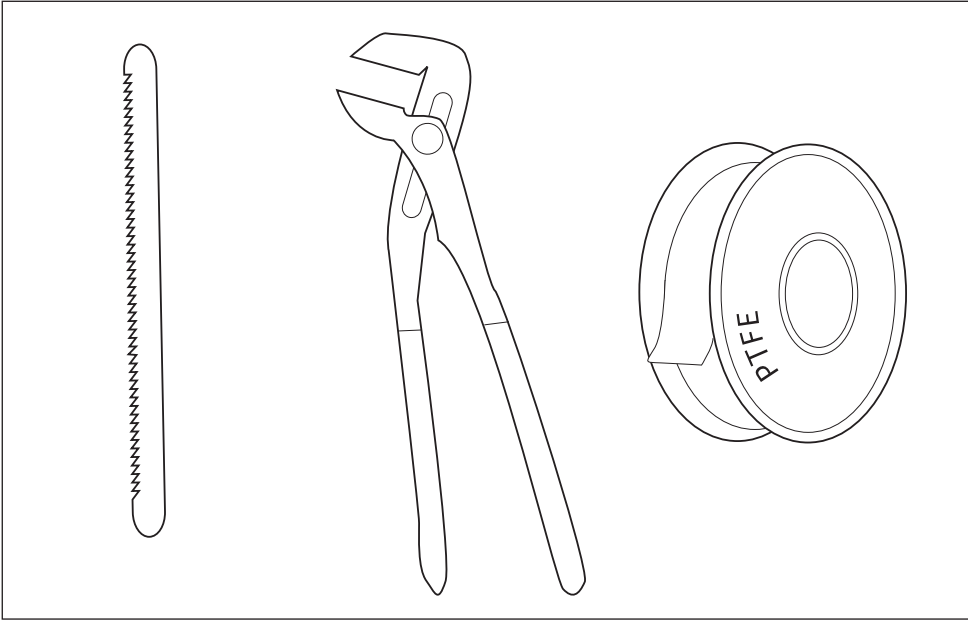


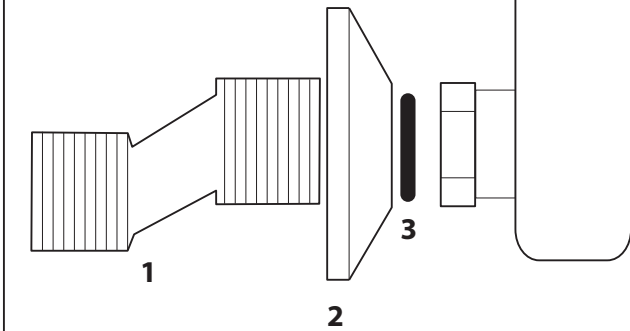
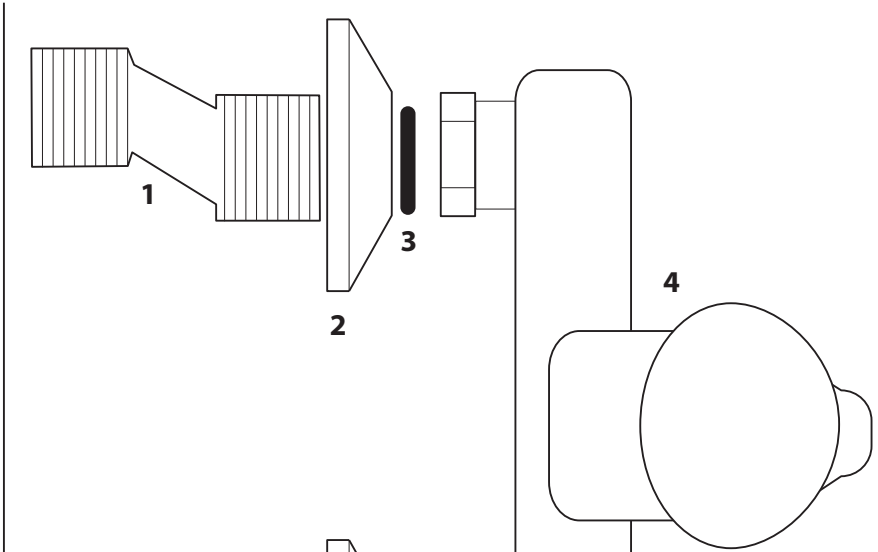
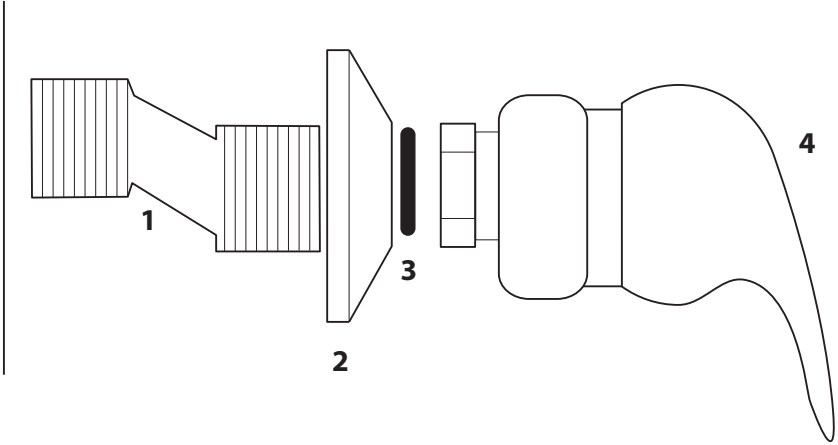
11

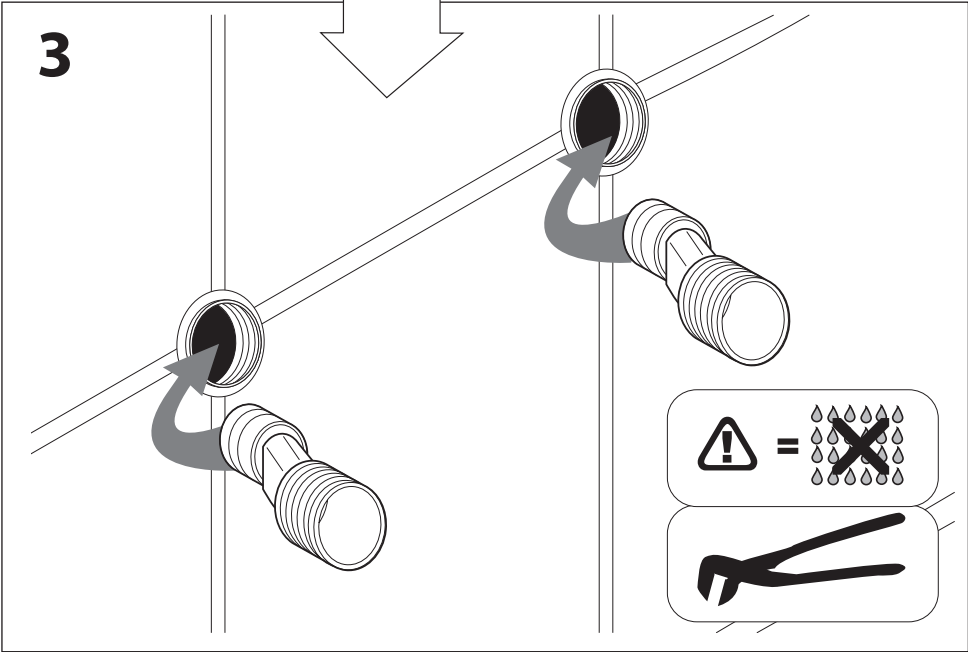
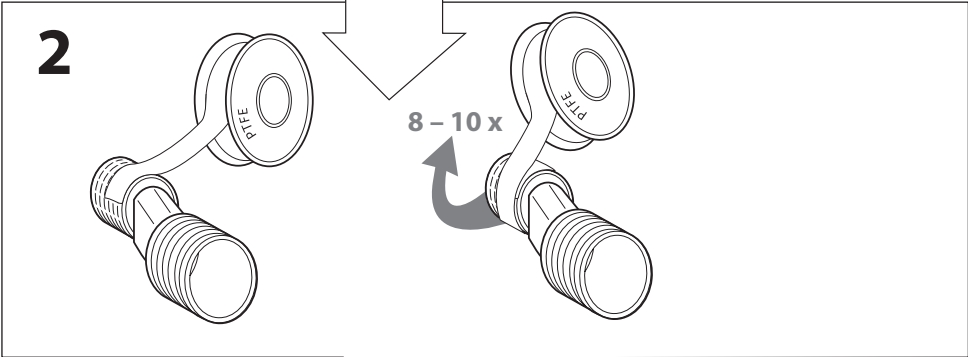
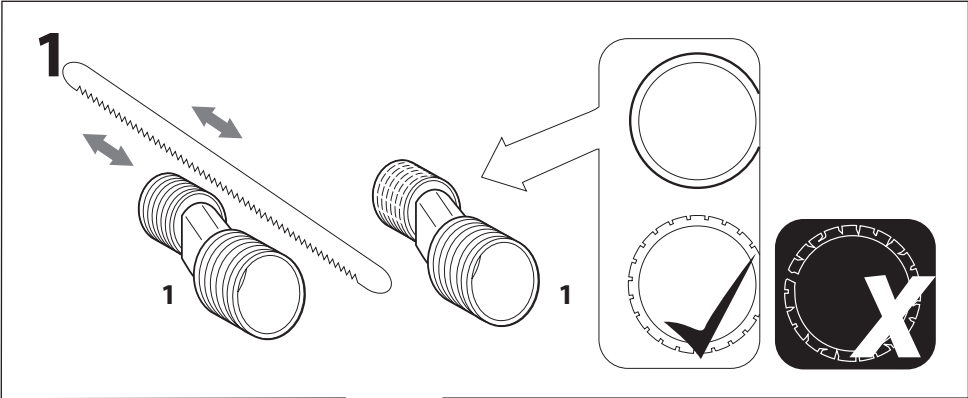


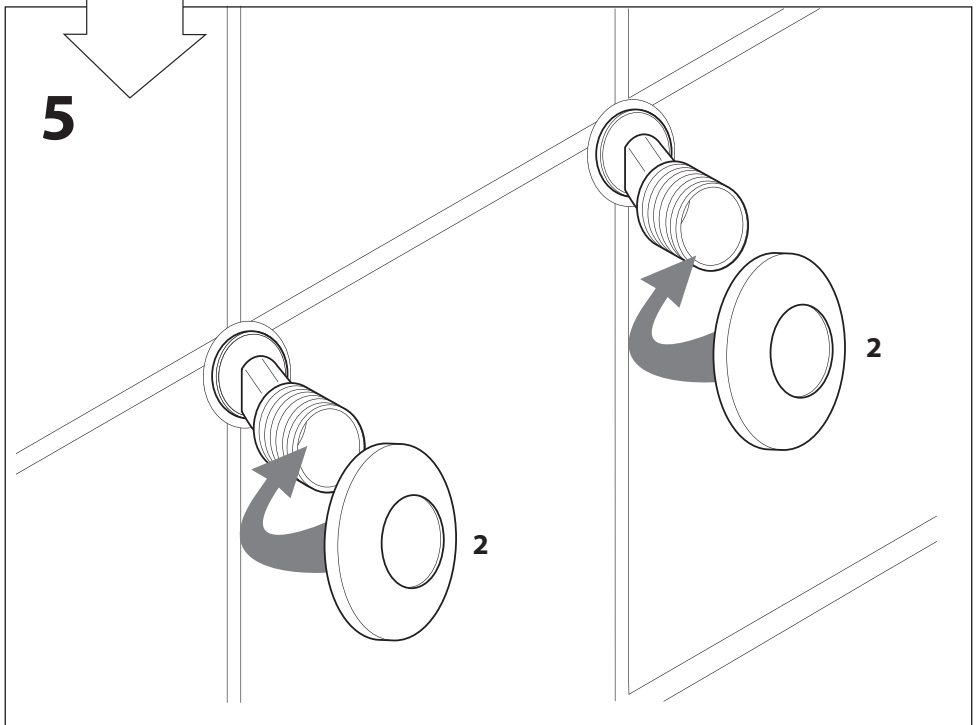
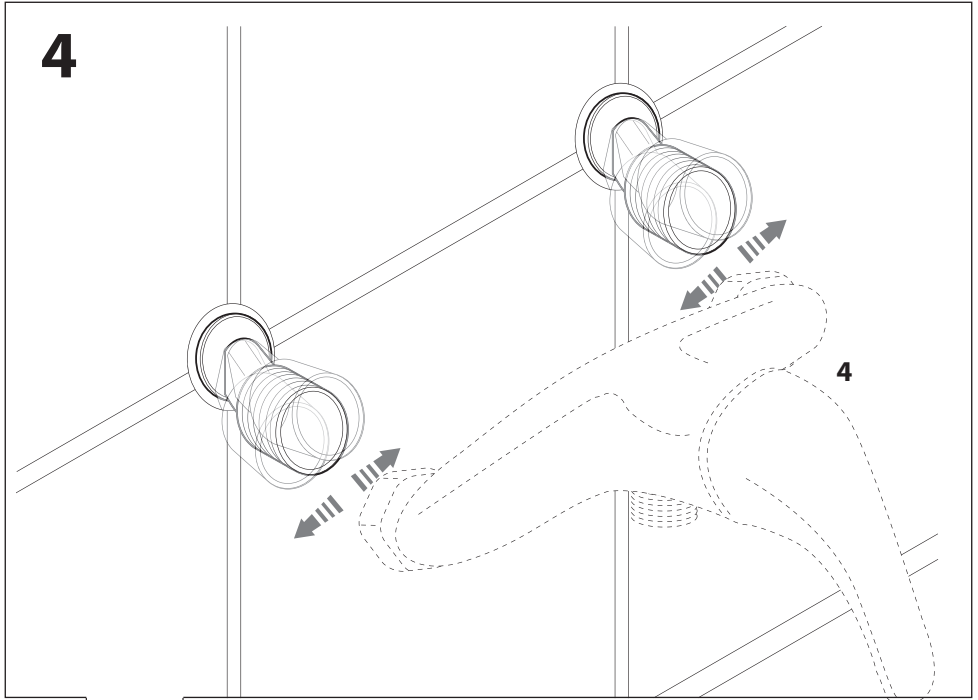
12



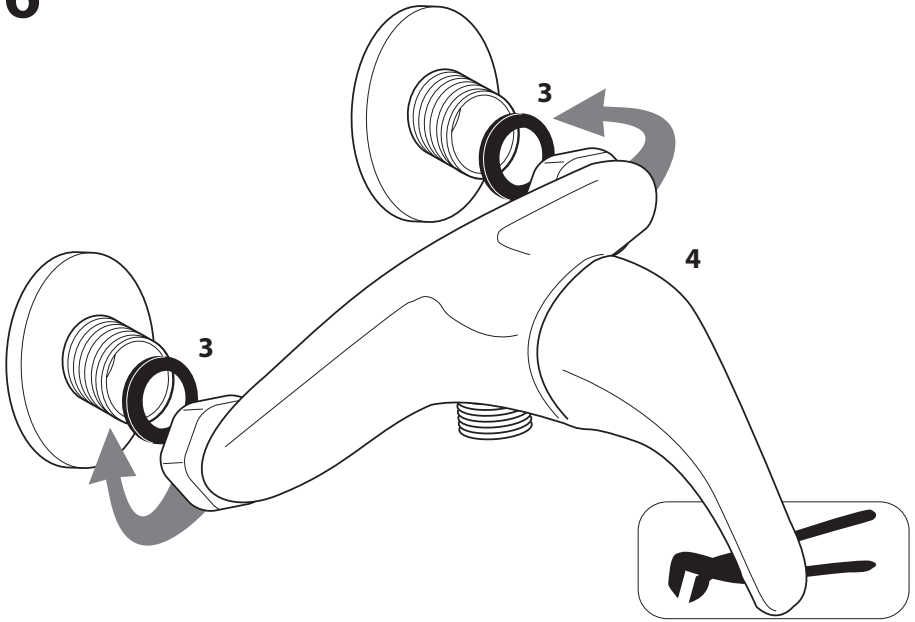




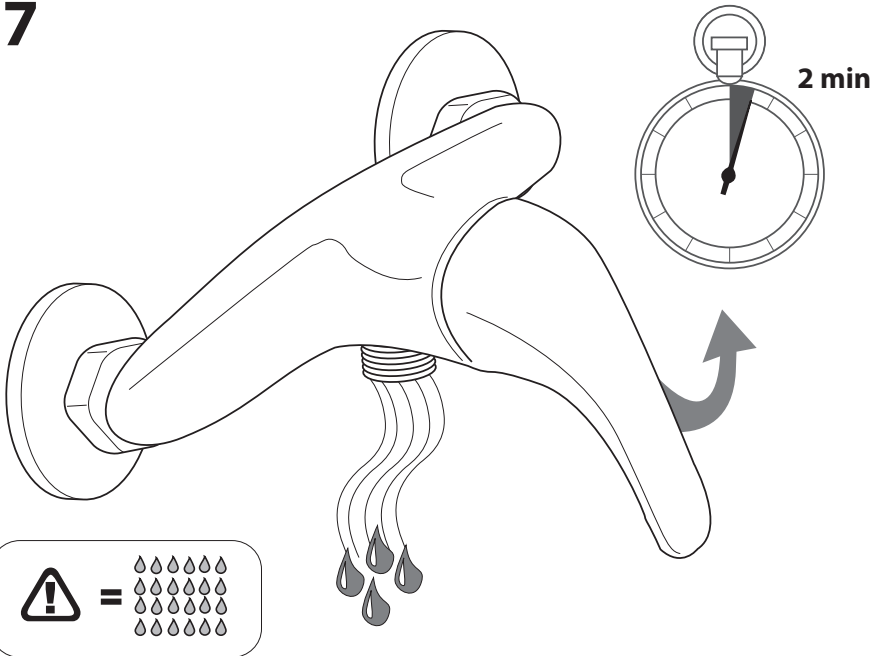


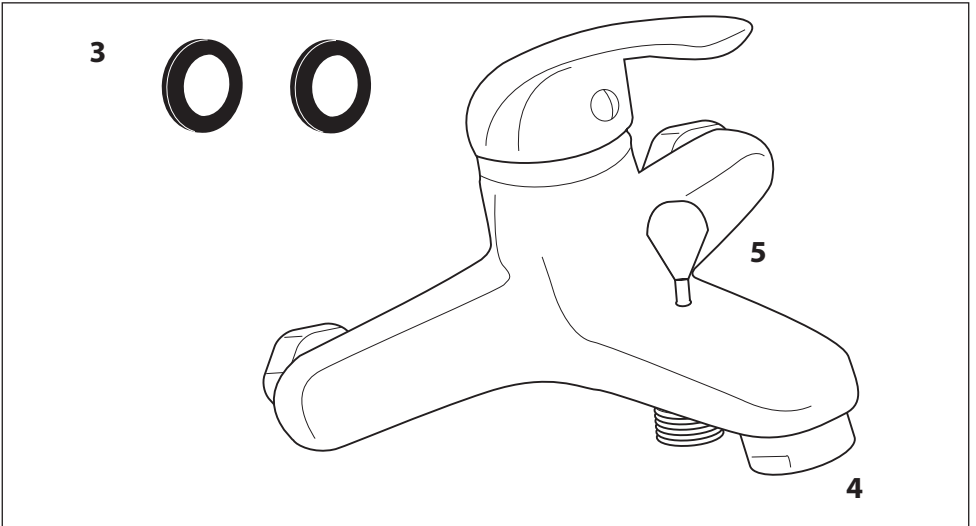
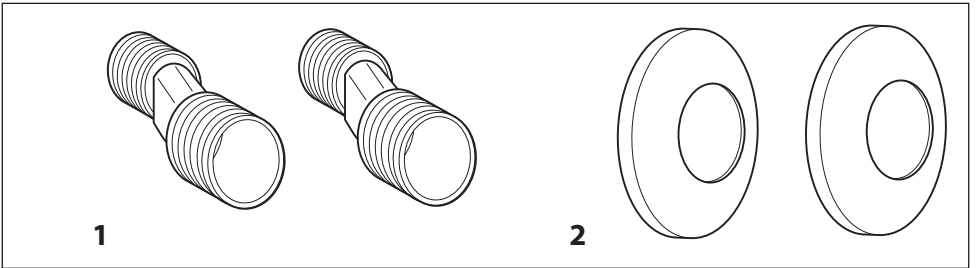
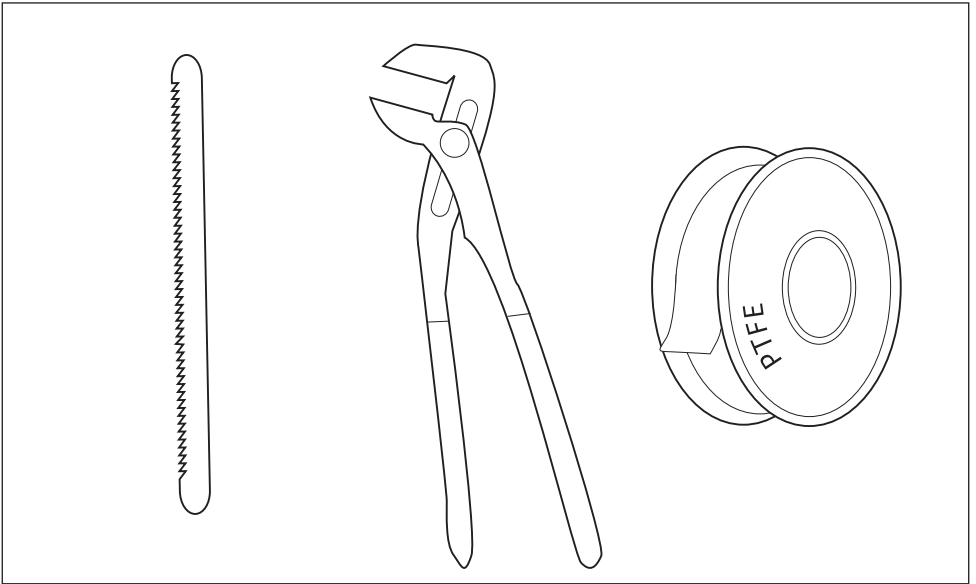


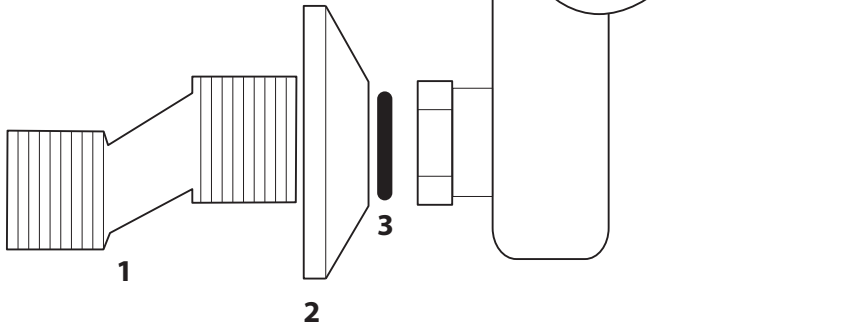
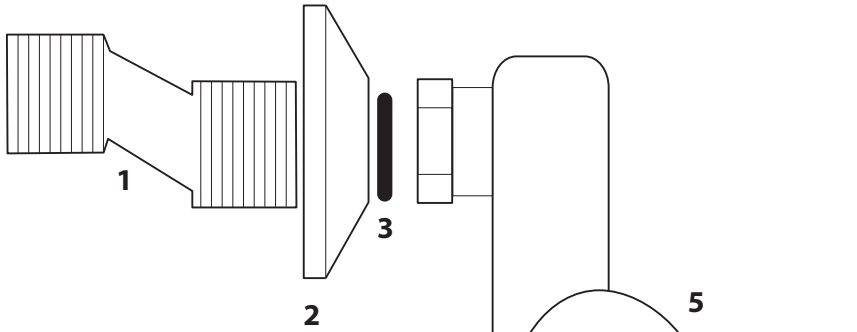
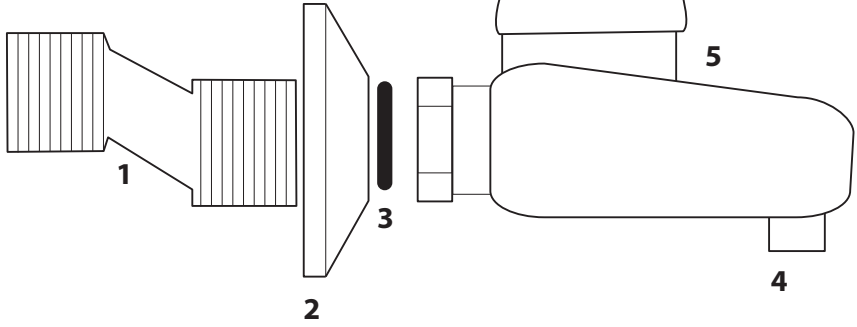
6

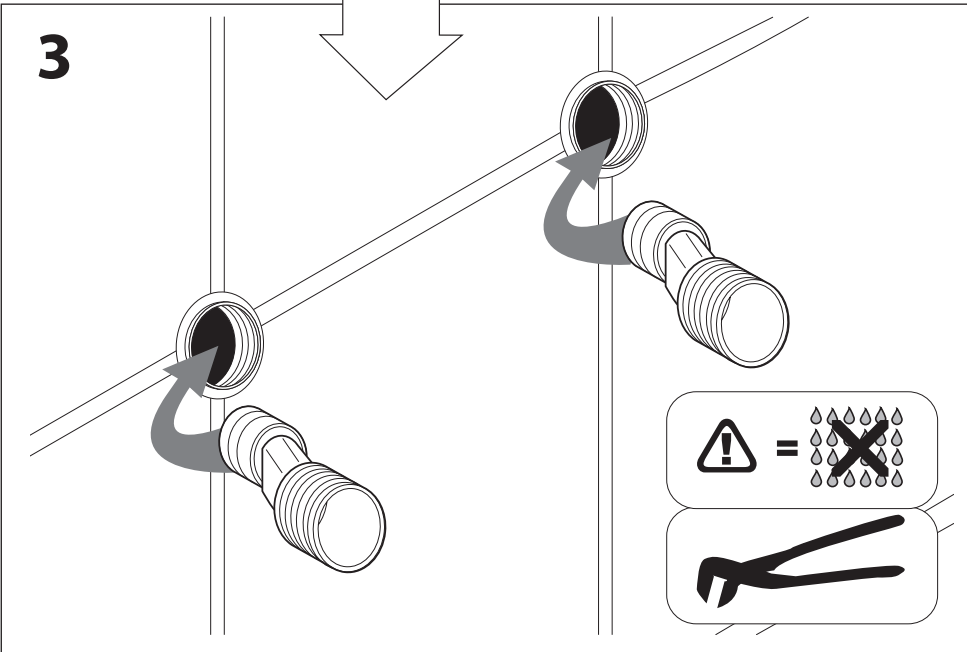
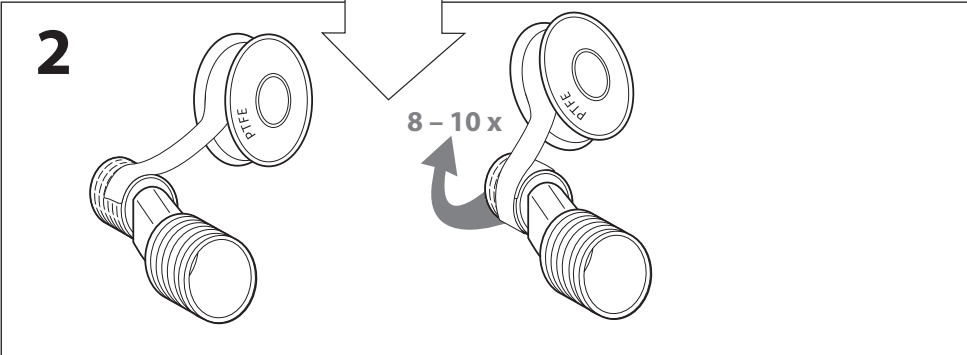
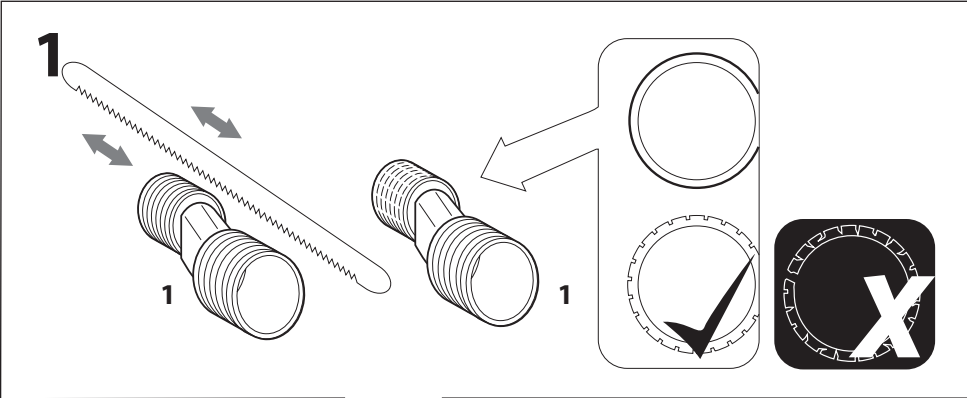


7

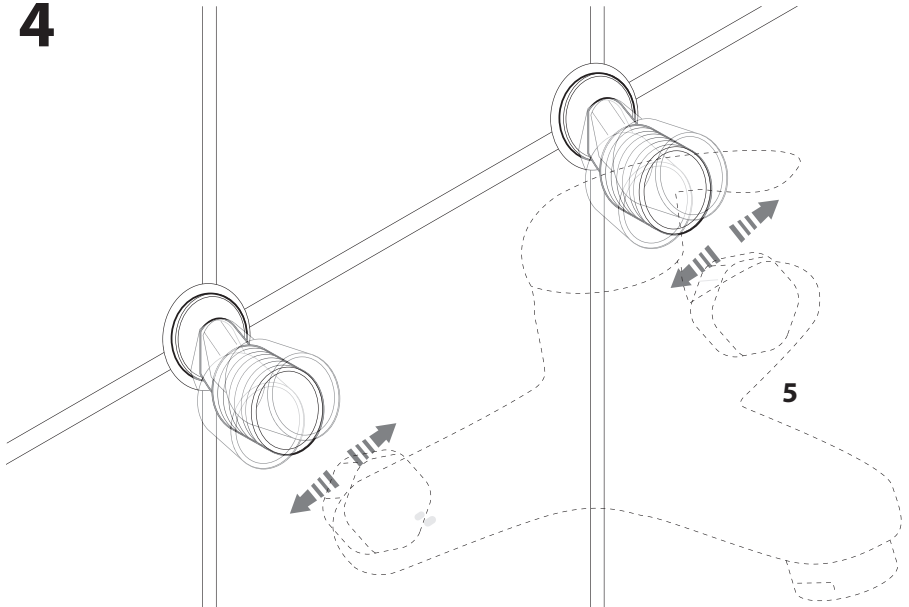




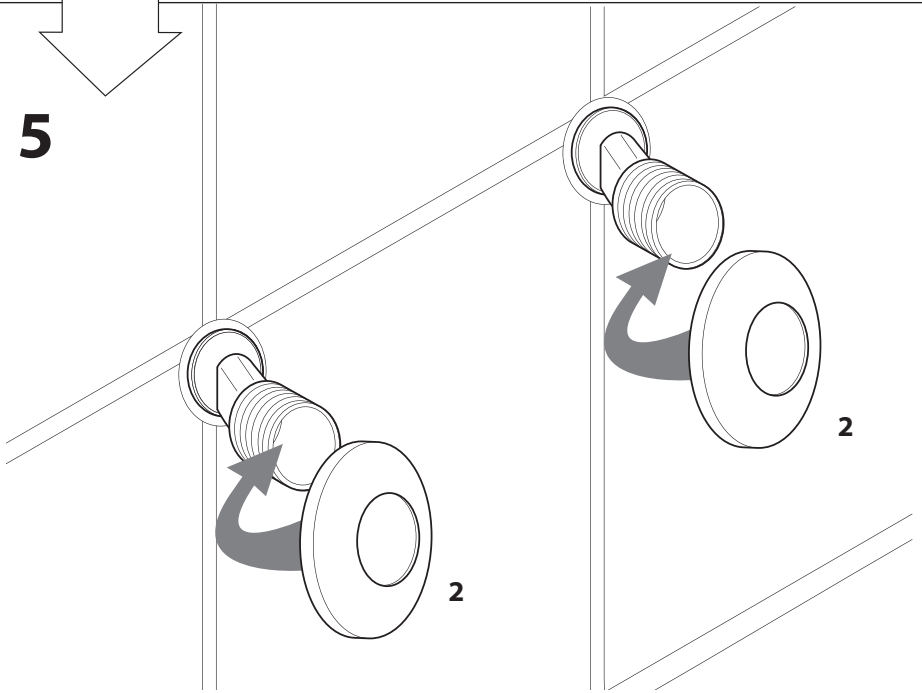




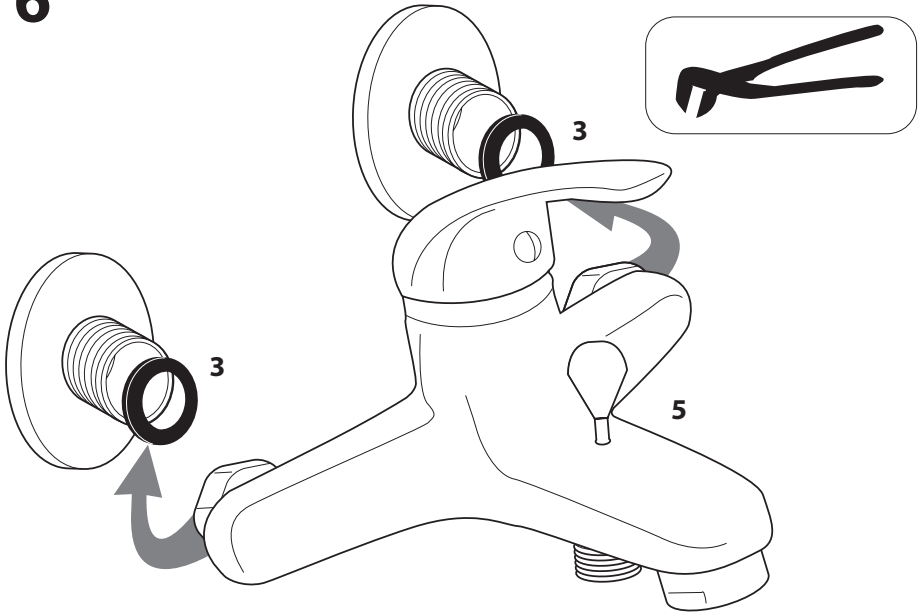
4



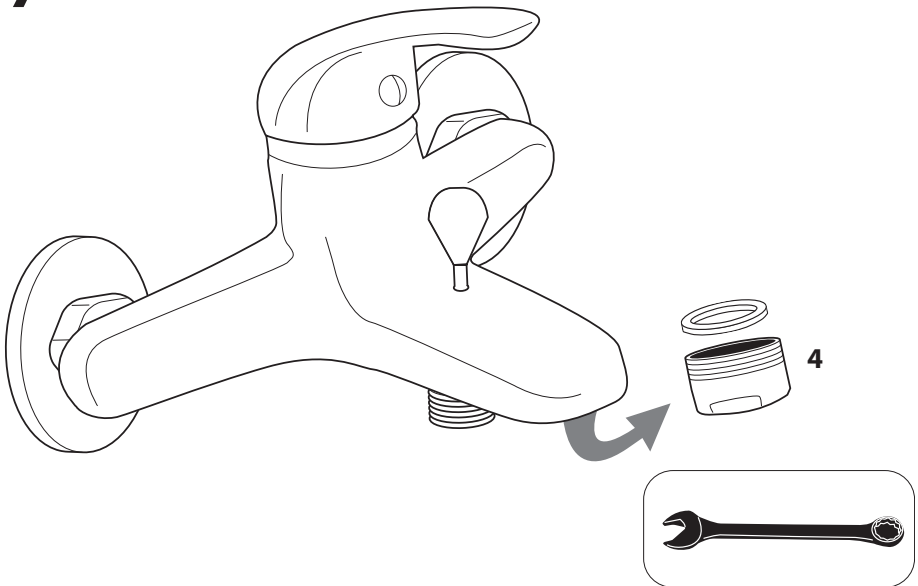
5



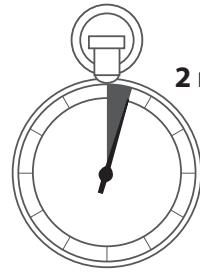
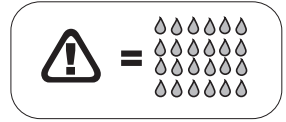
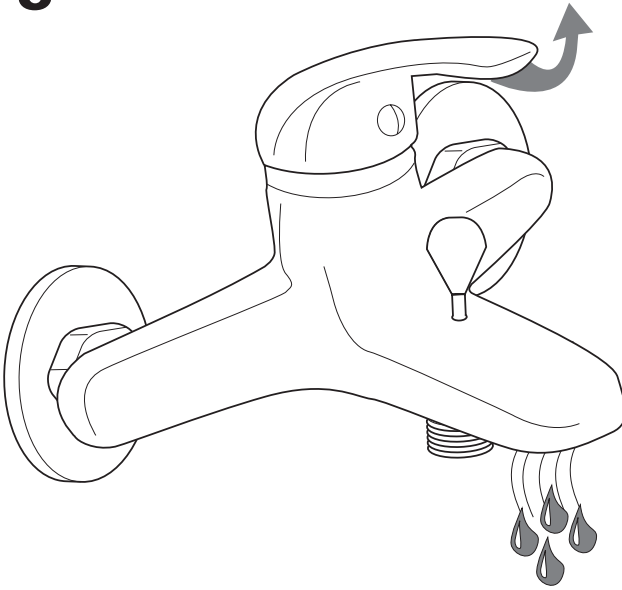
6



7

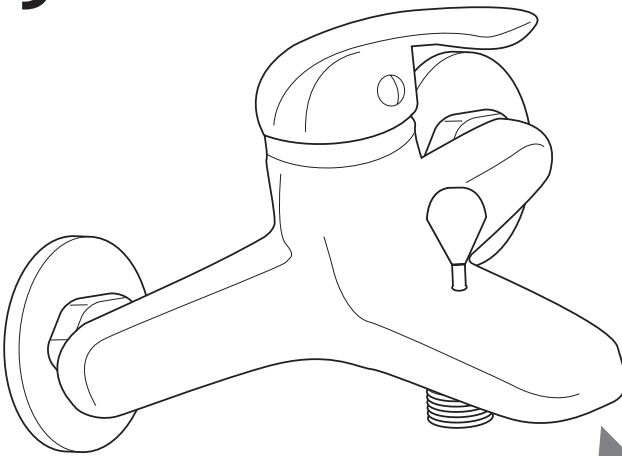


8



2 min

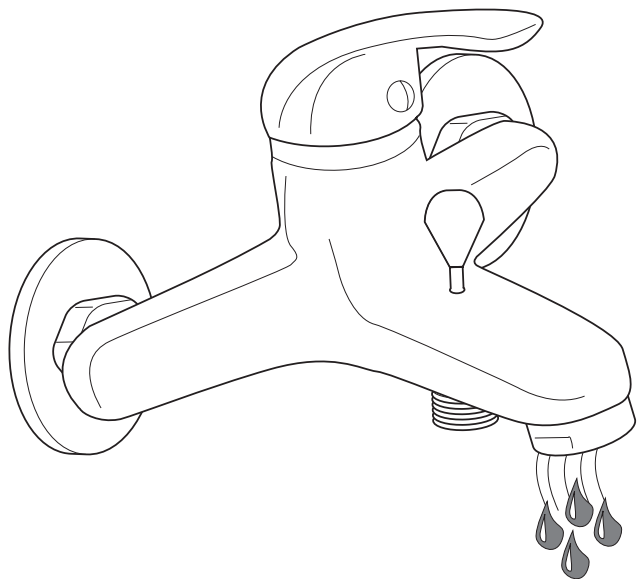
9



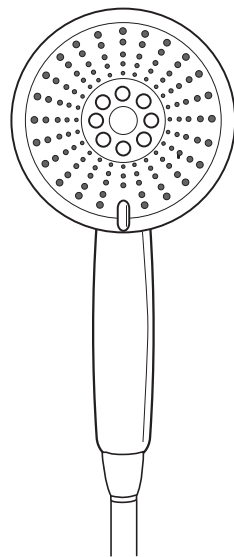
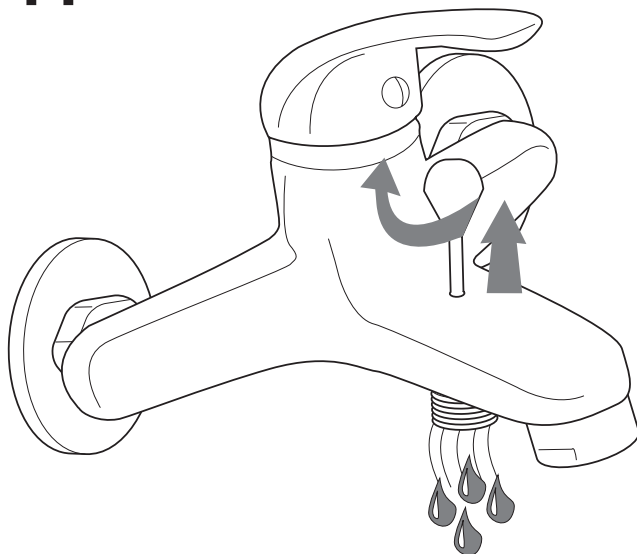
4



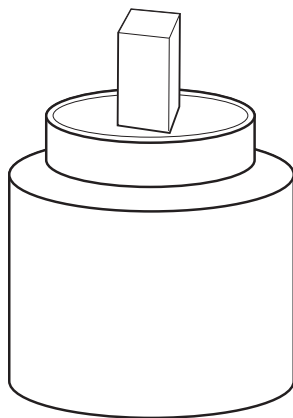
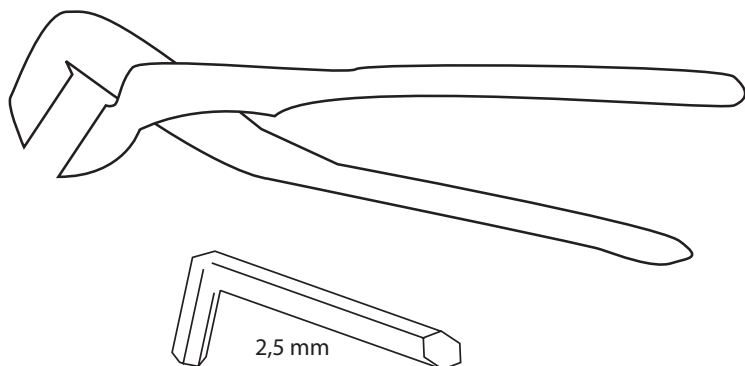
10



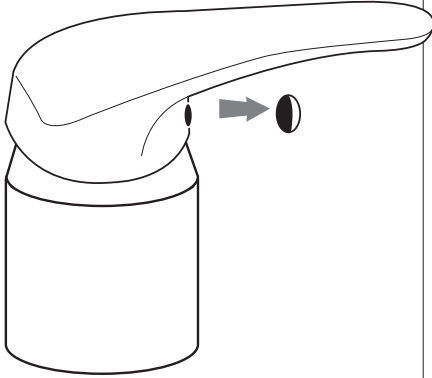
11



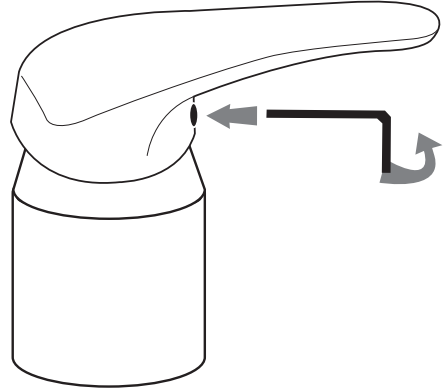
- ⒹE Austausch der Kartusche
- ⒸZ Výměna kartuše
- ⒹK Udskiftning af patronen
- ⒺS Intercambio del cartucho
- ⒹR Remplacement de la cartouche
- ⒹB Replacing the cartridge
- ⒹR Zamjena kartuše
- ⒹU A betét kicserélése
- ⒹT Sostituzione delle cartucce
- ⒹL Patroonwissel
- ⒹO Schimbarea cartușului
- ⒹU Замена гильзы
- ⒺE Byta patron
- ⒹI Zamenjava kartuše
- ⒺK Výměna kartuše
- ⒹR Kartuşların değiştirilmesi



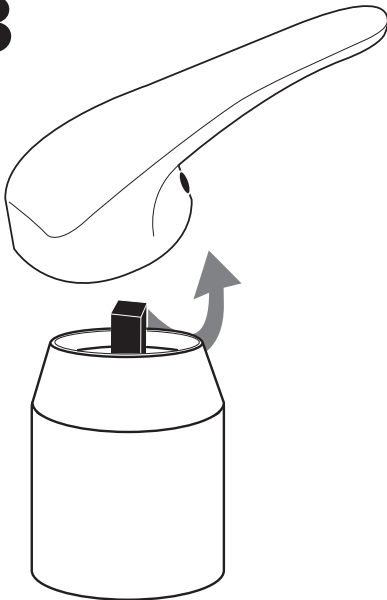
1



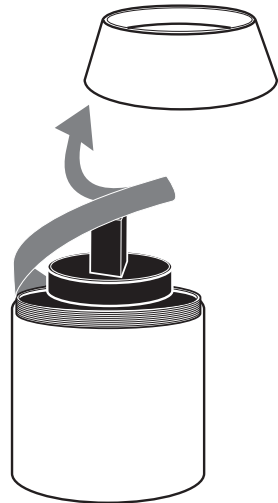
2

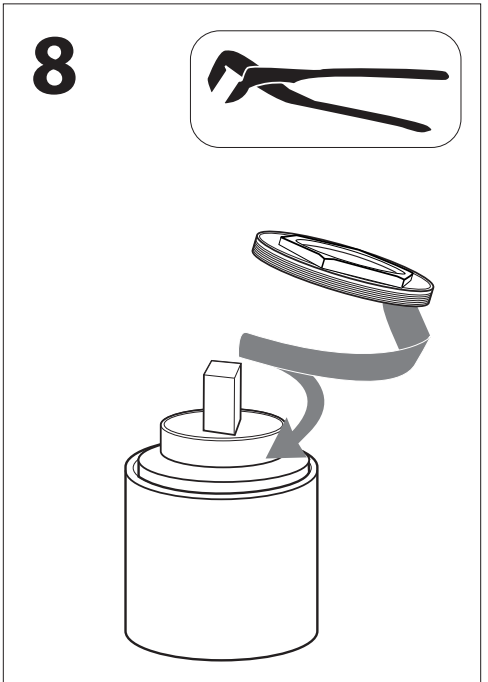
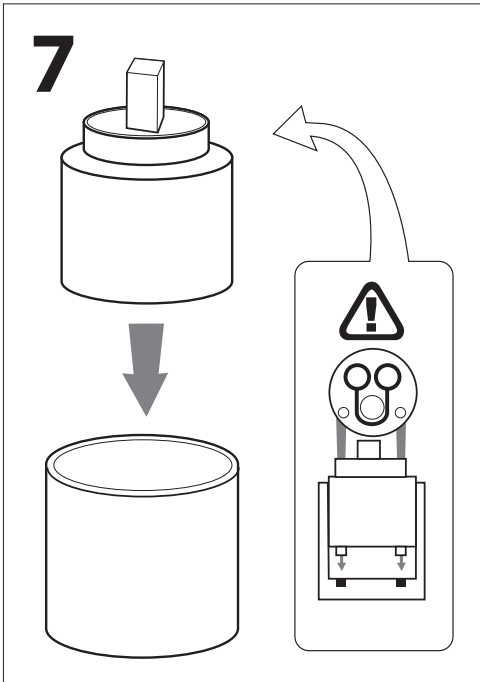
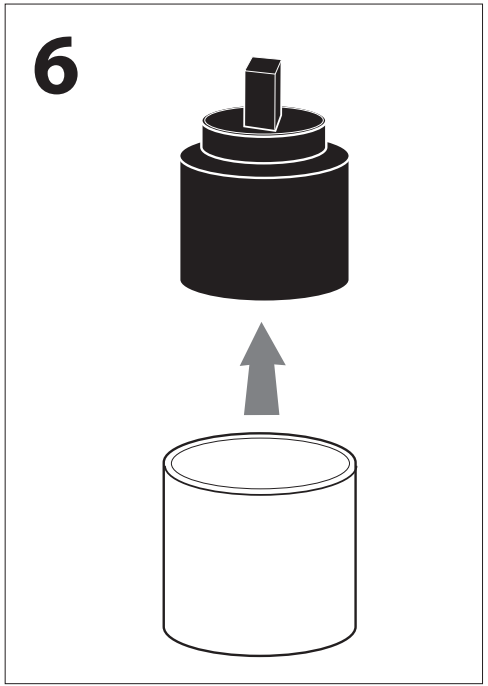
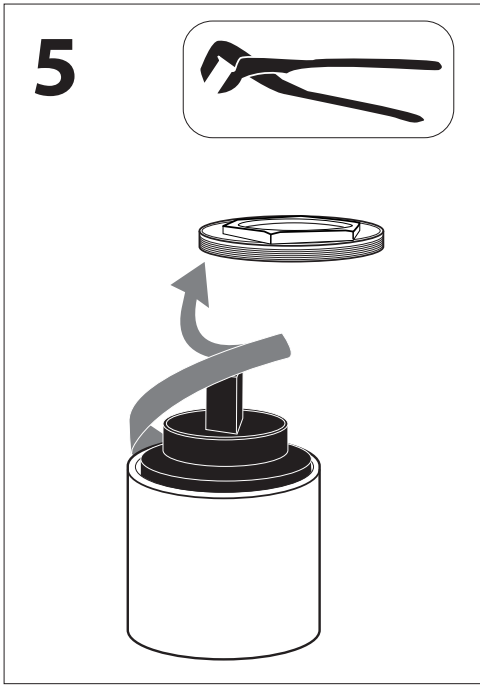


3

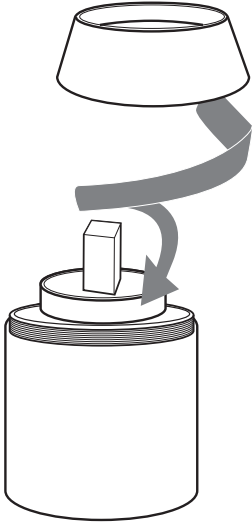


4

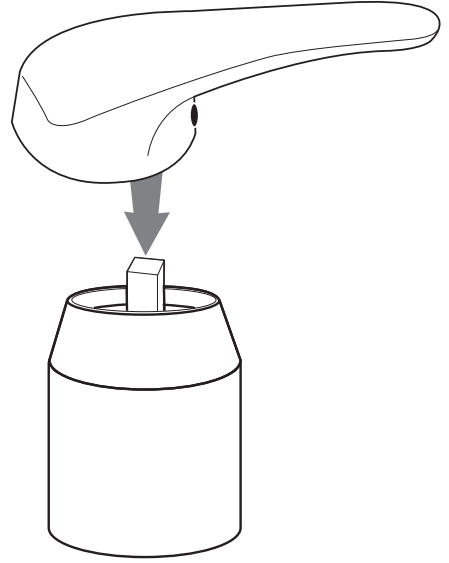




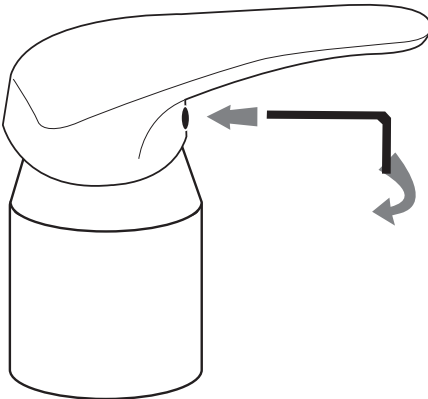
9



10



11



12

