



brennenstuhl®



SICHERHEITSINFORMATIONEN

SAFETY INFORMATION

DE Sicherheitsinformationen

EN Safety information

FR Informations sur la sécurité

NL Veiligheidsinformatie

IT Informazioni sulla sicurezza

SE Säkerhetsinformation

ES Información de seguridad

PL Informacje dotyczące
bezpieczeństwa

CZ Bezpečnostní informace

HU Biztonsági információk

RU Информация о безопасности

TR Güvenlik bilgileri

FI Turvallisuustiedot

GR Πληροφορίες για την ασφάλεια

PT Informações de segurança

EE Ohutusalaane teave

SK Bezpečnostné informácie

SI Varnostne informacije

LT Saugos informacija

LV Drošības informācija

HR Sigurnosne informacije

RO Informații privind siguranța

BG Информация за безопасност

DK Oplysninger om sikkerhed

NO Sikkerhetsinformasjon

UA Інформація з техніки безпеки

AR معلومات السلامة

WWW.BRENNENSTUHL.COM

04/11/2024

PIR 180
Art. 1 17190 0
220-240V~50/60Hz
MAX. 1000W
MAX. 300W
MAX. 150W
LED

CE
RoHS
Intertek Bauart geprüft
Deutschland
F6.3H250V
EAC
IP44 UK CA μ

service@brennenstuhl.com Made in China
Hugo Brennenstuhl GmbH & Co. KG, Seestr.1-3,
D-72074 Tübingen
lectra technik ag, Blegistrasse 13, CH-6340 Baar
H. Brennenstuhl S.A.S. 4 rue de Bruxelles,
F-67170 Bernolsheim
Brennenstuhl UK Ltd., No 1 Royal Exchange London
EC3V 3DG, UK

04/011 44/923

brennenstuhl®

Bewegungsmelder Movement Detector

PIR 180

(DE)	Bedienungsanleitung.....	2
(GB)	Directions for use	10
(FR)	Notice d'utilisation	18
(NL)	Handleiding	26
(SE)	Bruksanvisning.....	34
(ES)	Instrucciones de empleo	42
(PT)	Manual de instruções	50
(IT)	Istruzioni per l'uso	58
(PL)	Instrukcja obsługi	66
(GR)	Οδηγίες χρήσης	74
(TR)	Kullanma talimatı	82
(RU)	Инструкция по эксплуатации	90



DE Installations- und Bedienungsanleitung Infrarot-Bewegungsmelder PIR 180

Wir freuen uns, dass Sie sich zum Kauf dieses Bewegungsmelders entschlossen haben. Lesen Sie bitte die Bedienungsanleitung bevor Sie mit der Installation beginnen und bewahren Sie sie zum zukünftigen Nachschlagen auf.

WICHTIG: Bitte nehmen Sie keine technischen Änderungen an diesem Produkt vor. Dieses Produkt ist nicht geeignet für den Gebrauch in Verbindung mit Dimmerschaltern. Der Bewegungsmelder muss von einer qualifizierten Elektrofachkraft in Übereinstimmung mit den IEC Vorschriften zur Verdrahtung installiert werden (biegesteifes Kabel 0,75 - 1,50 mm²). Die Installation muss in Übereinstimmung mit den nationalen Vorschriften und Gesetzen erfolgen. Es bestehen in vielen Ländern zusätzliche Anforderungen zu den nationalen Vorschriften. Vor der Arbeit an elektrischen Anlagen muss sichergestellt sein, dass der Strom abge-



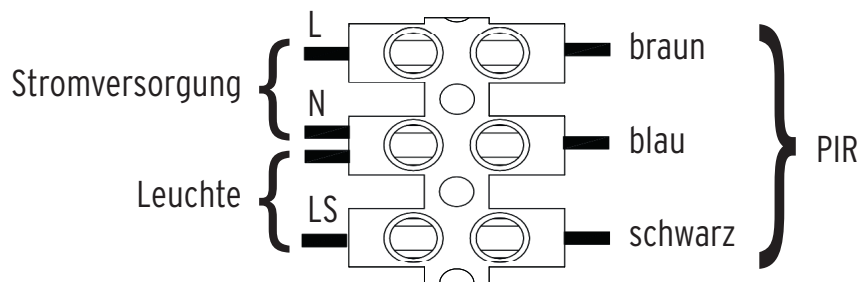
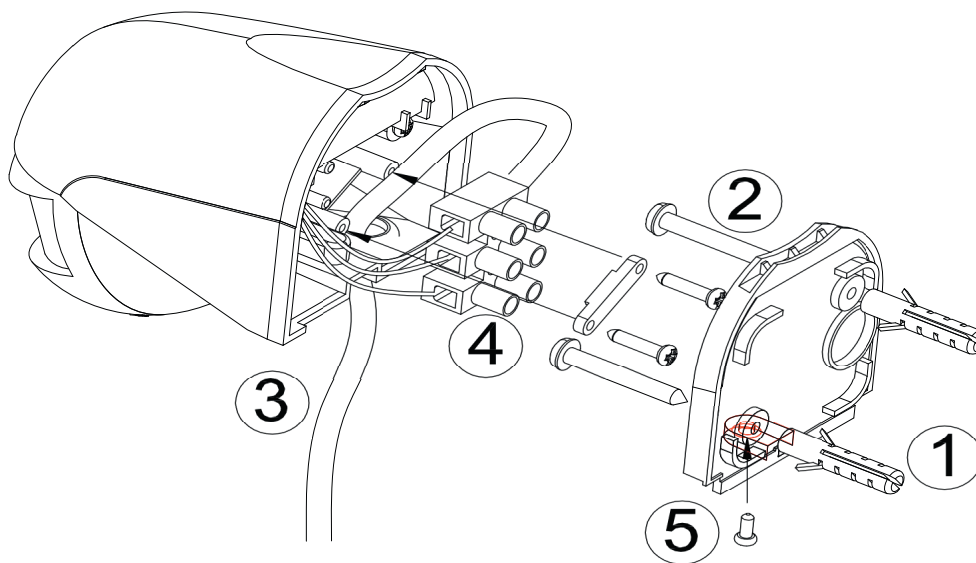


PIR 180

Bedienungsanleitung

DE

**schaltet ist (Sicherung/Hauptschalter).
Der Bewegungsmelder darf ausschließlich
zum Schalten von Leuchten verwendet
werden.**



- ① Montageplatte
- ② Wandschraube
- ③ Sensorgehäuse
- ④ Klemmleiste
- ⑤ Montageplattenschraube

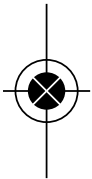




MONTAGEORT DER EINHEIT

Ziehen Sie folgende Punkte in Betracht, wenn Sie den Montageort auswählen:

1. Der Sensor erreicht seine optimale Leistung, wenn er in 2,5 Meter Höhe angebracht wird.
2. Vermeiden Sie es, ihn in der Nähe von Bäumen oder Büschen anzubringen, da dies bei nassem und windigem Wetter zu Fehlauslösungen führen kann.
3. Die Reichweite und Empfindlichkeit hängen von der Umgebungstemperatur ab. Vermeiden Sie es daher, ihn in der Nähe von Wärmequellen wie z.B. Rauchabzügen anzubringen oder darauf auszurichten, da dies Fehlauslösungen verursachen kann.
4. Vermeiden Sie es, ihn auf helle Lichter auszurichten, weil die Einheit dann nicht funktionieren wird, wenn Sie den Lux-Drehknopf auf Nachtmodus eingestellt haben (☾ Position).
5. Vermeiden Sie es, ihn in der Nähe starker elektromagnetischer Störquellen anzubringen, die diese Fehlauslösungen verursachen können.
6. Der Sensor reagiert am empfindlichsten auf Bewegungen, die quer zum Überwachungsbereich erfolgen. Bewegungen, die direkt auf ihn zu oder weg von ihm erfolgen, werden schlechter erkannt. Bringen Sie die Einheit so



**PIR 180****Bedienungsanleitung****DE**

an, dass sie auf die Bereiche ausgerichtet ist, in denen Bewegungen erkannt werden sollen.

ANBRINGEN DER EINHEIT (siehe Zeichnung)
Stellen Sie sicher, dass kein Strom durch das Netzkabel fließt. Schalten Sie den Strom ab oder entfernen Sie die entsprechende Sicherung, bevor Arbeiten an der Elektrik ausgeführt werden.

1. Lösen Sie die Schraube (5) der Montageplatte (1), entfernen Sie das Sensorgehäuse (3) und nehmen Sie die Klemmleiste (4) aus dem Gehäuse.
2. Befestigen Sie die Montageplatte (1) mit den Wandschrauben (2) am Montageort.
3. Schließen Sie das Netzkabel und die Leuchten-Kabel wie in der Zeichnung beschrieben an die Klemmleiste (4) an, wobei die Kabel durch die mitgelieferte Gummidichtung aus dem Gehäuse geführt werden. Fixieren Sie dann das Netzkabel mit Hilfe der Zugentlastungsklemme. Passen Sie die Klemmleiste wieder ein. Befestigen Sie das Sensorgehäuse (3) mit der Montageplatten-Schraube (5) an der Montageplatte (1).

Nach Abschluss der Montage können Sie den Überwachungsbereich und den Funktionsstatus des Bewegungsmelders einstellen.





BEWEGUNGS-TEST:

Wenn der Bewegungsmelder unter Spannung gesetzt wird, tritt er zunächst in eine ca. 1 Minute dauernde "AUFWÄRM"-Phase ein und geht dann automatisch in den "AUTO MODE" über. Sobald er im "AUTO MODE" ist, können Sie einen Bewegungs-Test ausführen, indem Sie den LUX-Einstellknopf auf die Position „Tag“ (☀) und den TIME-Einstellknopf auf Minimum (-) stellen. Sie können den Überwachungsbereich überprüfen, indem Sie sich zum Bewegungsmelder hin bewegen. Sobald der Bewegungsmelder ein Auslösungssignal (wie z.B. die Bewegung einer Person) innerhalb seines Überwachungsbereichs empfängt, wird die angeschlossene Leuchte für die voreingestellte Zeitspanne eingeschaltet. Der Erfassungsbereich kann durch horizontales und vertikales Verstellen des Sensorkopfes individuell angepasst werden.

Stellen Sie nach Abschluss des Bewegungs-Tests den LUX-EINSTELLREGLER auf die Position „Nacht“ (☾), um sicherzustellen, dass der Bewegungsmelder nur bei Nacht arbeitet, und stellen Sie mit dem TIME-EINSTELLREGLER die gewünschte Leuchtdauer ein.



**PIR 180****Bedienungsanleitung****DE****EINSTELLEN DER ANSPRECH-
EMPFINDLICHKEIT:**

Der Bewegungsmelder besitzt einen eingebauten Sensor, der Tageslicht und Dunkelheit unterscheiden kann.

Die (☀) Position zeigt an, dass die angeschlossene Leuchte während des Tages und der Nacht durch den Bewegungsmelder eingeschaltet wird.

Die (☾) Position zeigt an, dass die angeschlossene Leuchte nur während der Nacht durch den Bewegungsmelder eingeschaltet wird.

Sie können die gewünschte Lichtstärke, bei der das Licht eingeschaltet werden soll, mit dem LUX-Drehknopf einstellen.

EINSTELLEN DER LEUCHTDAUER:

Die Leuchtdauer ist die Zeitdauer, für die der Bewegungsmelder die Leuchte nach einer Aktivierung eingeschaltet lässt. Die Leuchtdauer kann von ca. 10 Sekunden bis ca. 4 Minuten eingestellt werden. Durch Drehen des TIME-Drehknopfs von (+) nach (-) wird die Leuchtdauer reduziert.

Achtung: Mit jeder Erkennung einer Bewegung beginnt dieser Zeitraum wieder von vorn.



**TECHNISCHE DATEN**

NETZSPANNUNG: 220-240 V~ 50 Hz

SCHALTLEISTUNG: max. 1.000 W mit
Glühlampen
max. 300 W mit
Leuchtstofflampen
max. 150 W mit LED-
Lampen und -LeuchtenÜBERWACHUNGS-
WINKEL: Etwa 180° horizontal
und 60° vertikal

REICHWEITE: Max. 12 Meter

LEUCHTDAUER: Einstellbar von 10 (±5)
Sekunden bis 4 (±1)
MinutenANSPRECH-
EMPFINDLICHKEIT: Einstellbar von Tageslicht
bis NachtBETRIEBS-
TEMPERATUR: -10°C - +40°C

SCHUTZART: IP44

CE EU-KONFORMITÄTSERKLÄRUNGDie EU-Konformitätserklärung ist beim
Hersteller hinterlegt.

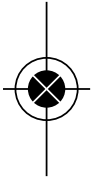
**PIR 180****Bedienungsanleitung**

DE

ENTSORGUNG



Elektrogeräte umweltgerecht entsorgen!
Elektrogeräte gehören nicht in den Haus-
müll. Gemäß Europäischer Richtlinie
2012/19/EU über Elektro- und Elektronikalt-
geräte müssen verbrauchte Elektrogeräte ge-
trennt gesammelt und einer umweltgerechten
Wiederverwertung zugeführt werden.
Möglichkeiten zur Entsorgung des ausgedien-
ten Geräts erfahren Sie bei Ihrer Gemeinde-
oder Stadtverwaltung.





GB Installation- and Operating Instructions Infrared-Movement detector PIR 180

We are pleased that you decided to purchase our movement detector.

Please read the operating instructions before you begin the installation and keep them for future reference.

IMPORTANT: Please do not perform any technical modifications on this product. This product is not suited for use in combination with dimmer switches. This motion sensor must be installed by a qualified electrician in compliance with the IEC's regulations for wiring (reinforced wire 0.75 - 1.50 mm²).

The installation has to be in accordance to national regulations and laws. In many countries there are additional requirements to the national requirements. Before working on electrical appliances, make sure that the power is turned off (breaker/ main switch).

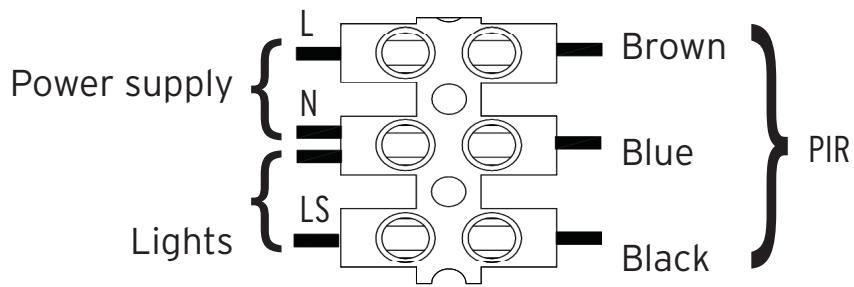
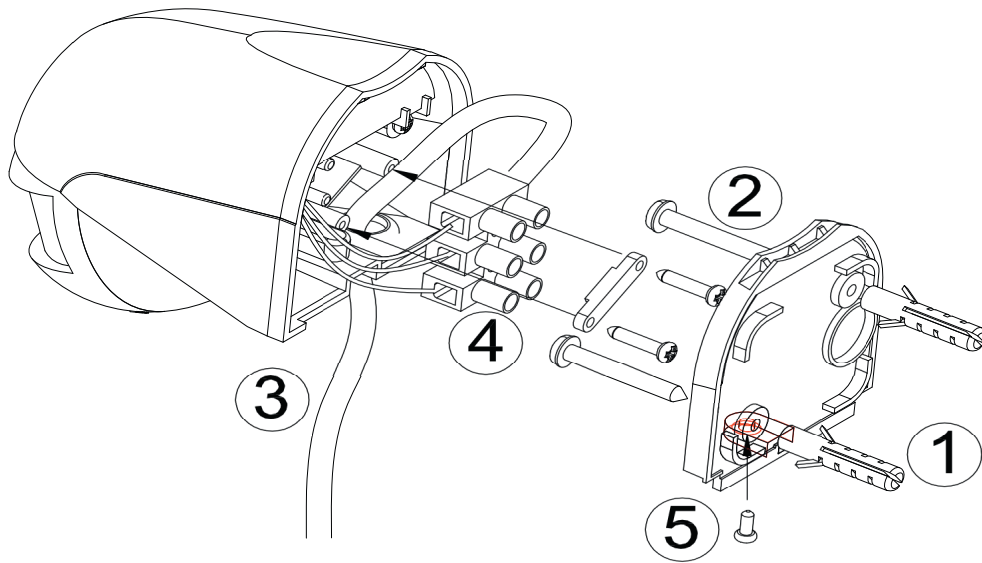
The motion sensor may only be used to trigger lights.





PIR 180

Directions for use



- ① Mounting plate
- ② Wall screw
- ③ Sensor housing
- ④ Terminal strip
- ⑤ Mounting plate screw

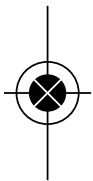




MOUNTING LOCATION FOR THE UNIT

Take the following into account when selecting a mounting location:

1. The sensor achieves optimum performance when installed at 2.5 metre height.
2. Avoid installing it near flowers or bushes, since this can lead to false alarms during wet and windy weather.
3. The range and sensitivity are dependent on the ambient temperature. For this reason, avoid installing it near or aiming in the direction of heat sources, such as exhaust vents, since this can cause false alarms.
4. Avoid aiming it in the direction of bright lights, since the unit will not function if you have the LUX selector dial set to night-time mode (D Position).
5. Avoid installing it near strong sources of electromagnetic disturbance since these can cause false alarms.
6. The sensor reacts most strongly to movements that cross the monitoring field. Movements directly toward or away from it register more weakly. Mount the unit in such a manner that it is aimed toward the location in which movement is supposed to be detected.



**PIR 180**

Directions for use

GB

MOUNTING THE UNIT (see drawing)

Make sure that there is no power flowing through the power cord. Turn off the power or remove the corresponding fuse before you begin any electrical work.

1. Loosen the screw (5) on the mounting plate (1), remove the sensor housing (3) and remove the terminal strip (4) from the housing.
2. Attach the mounting plate (1) using the wall screws (2) at the mounting location.
3. Connect the power cord and the light cord as shown in the drawing in the terminal strip (4), so that the cord passes through the rubber gasket included and out of the housing. Fix the power cord in place using a strain relief clamp. Fit the terminal strip back into place. Mount the sensor housing (3) to the mounting plate (1) using the mounting plate screws (5).

After mounting is complete, you can set up the monitoring area and function status of the motion sensor.



**MOTION-TEST:**

When the motion sensor is powered up, it will at first go into a „WARM UP“ phase that will last about 1 minute and then automatically go into „AUTO MODE“. As soon as it is in „AUTO MODE“, you can perform a motion test, by pressing the LUX-setting button into the „Day“ (☀) position and the TIME-setting button to minimum (-). You can test the monitored field by moving toward the motion detector. As soon as the motion sensor receives an alert signal (e.g. the motion of a person) inside its monitored field, the attached light will be activated for the selected time period. The range monitored can be adjusted individually by horizontally or vertically adjusting the sensor head.



Once you have completed the motion test, place the LUX-SETTING SELECTOR to the „Night“ (☾) position, to make sure that the motion sensor only operates at night and set the TIME-SETTING SELECTOR for the desired lighting duration.



**PIR 180**

Directions for use

GB

SETTING THE RESPONSE SENSITIVITY:

The motion detector has a built-in sensor that can differentiate between daylight and darkness.

The (☀) position indicates that the attached light will be activated by the motion detector during daytime or nighttime. The (🌙) position indicates that the attached light will only be activated by the motion detector at night.

You can select the intensity of the light by which the light shall activate using the LUX-selector dial.

SETTING THE LIGHT DURATION:

The light duration is the amount of time for which the motion detector leaves the light on after activation. The light duration can be set for 10 seconds to 4 minutes. By turning the TIME-dial from (+) to (-), the light duration is reduced.

Note: Every time motion is detected, this time period starts all over again.



**TECHNICAL DATA**

POWER SUPPLY:	220-240 V~ 50 Hz
BREAKING CAPACITY:	max. 1,000 W with incandescent lamps max. 300 W with fluorescent lamps max. 150 W with LED lamps and lights
MONITORED ANGLE:	around 180° horizontal and 60° vertical
RANGE:	Max. 12 metres
LIGHT DURATION:	can be set for between 10 (±5) seconds to 4 (±1) minutes
RESPONSE SENSITIVITY:	adjustable from daylight to night
OPERATING TEMPERATURE:	-10°C - +40°C
PROTECTION CLASS:	IP44



**PIR 180**

Directions for use



CE EU DECLARATION OF CONFORMITY
The EU declaration of conformity is deposited at the manufacturer.

CE UK DECLARATION OF CONFORMITY
The UK declaration of conformity is deposited at the manufacturer.

DISPOSAL

Dispose of electronic devices in an eco-friendly fashion! Electronic devices do not belong in your household waste.

Compliant with European Guideline 2012/19/EU for electric and electronic devices, used electronic devices must be collected separately and taken in for environmentally sound recycling. Options for disposing of used devices may be obtained from your township, city or municipal government.





FR Instructions d'installation et d'utilisation Détecteur de mouvement infrarouge PIR 180

Nous nous réjouissons que vous ayez décidé d'acheter ce détecteur de mouvement. Veuillez lire ces instructions d'utilisation avant de commencer l'installation et conservez-les pour les consulter ultérieurement. IMPORTANT : Veuillez n'entreprendre aucune modification technique de ce produit. Ce produit ne convient pas pour un usage en connexion avec des variateurs de lumière. Le détecteur de mouvement doit être installé par un électricien qualifié en accord avec les consignes IEC relatives à la filerie (câble rigide à la flexion 0,75 - 1,50 mm²). L'installation doit être exécutée conformément aux directives et lois nationales. Il existe dans de nombreux pays des normes supplémentaires aux directives nationales. Avant de travailler sur des installations électriques, il faut s'assurer que le courant est débranché (fusible/interrupteur principal).



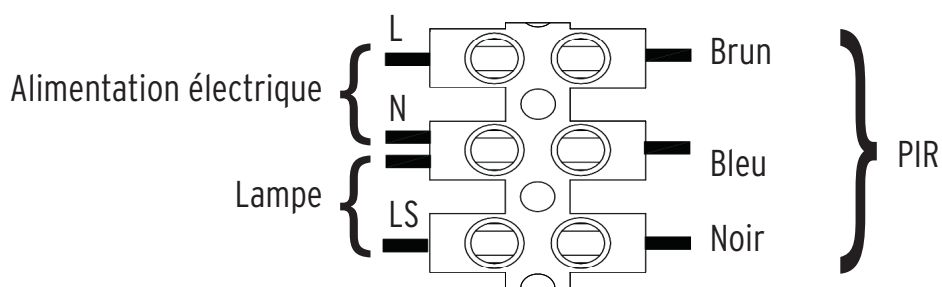
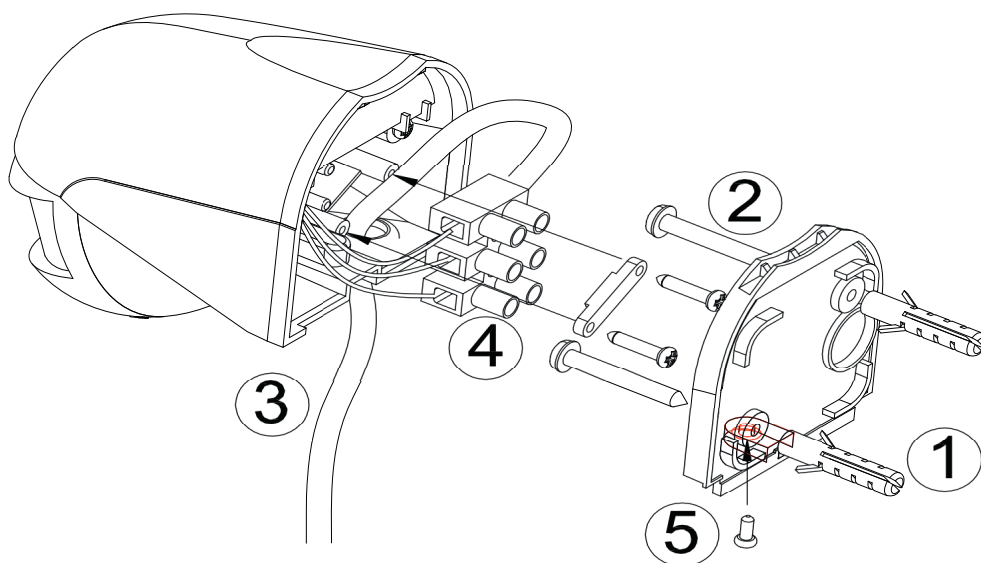


PIR 180

Notice d'utilisation

FR

Le détecteur de mouvement est exclusivement destiné à activer l'éclairage.



- ① Plaque de montage
- ② Vis murale
- ③ Boîtier du capteur
- ④ Bornier
- ⑤ Vis de la plaque de montage

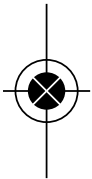




LIEU DE MONTAGE DE L'UNITÉ

Tenez compte des points suivants lors du choix du lieu de montage :

1. Le capteur atteint sa performance optimale quand il est installé à 2,5 mètres de hauteur.
2. Evitez de l'installer à proximité d'arbres ou d'arbustes, car cela peut conduire à des déclenchements intempestifs en cas de temps humides et venteux.
3. La portée et sensibilité dépendent de la température ambiante. Evitez par conséquent de l'installer à proximité de sources d'eau comme les conduits de fumée ou de l'orienter dessus, car cela peut causer des déclenchements intempestifs.
4. Evitez de l'orienter vers des lumières claires, car l'unité ne fonctionnera pas si vous avez tourné le bouton de réglage Lux sur le mode nuit (Position D).
5. Evitez de l'installer à proximité de fortes sources d'interférences électromagnétiques qui peuvent provoquer des déclenchements intempestifs.
6. Le capteur réagit de manière la plus sensible aux mouvements, qui sont effectués en travers de la zone de surveillance. Les mouvements qui s'en rapprochent directement ou qui s'en éloignent, sont reconnus plus diffici-



**PIR 180**

Notice d'utilisation

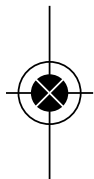
FR

lement. Installez l'unité de manière à l'orienter sur la zone dans laquelle les mouvements doivent être reconnus.

INSTALLATION DE L'UNITÉ (voir dessin)
Assurez-vous qu'aucun courant ne passe dans le câble de réseau. Mettez hors tension ou ôtez le fusible correspondant avant d'exécuter les travaux d'électricité.

1. Dévissez la vis (5) de la plaque de montage (1), retirez le boîtier du capteur (3) et sortez le bornier (4) du boîtier.
2. Fixez la plaque de montage (1) avec les vis murales (2) sur le lieu de montage.
3. Raccordez le câble de réseau et les câbles de lampe au bornier (4) comme décrit sur le dessin, en faisant sortir les câbles du boîtier et passer par le joint en caoutchouc fourni à la livraison. Fixez ensuite le câble de réseau à l'aide du serre-câble. Remplacez le bornier. Fixez le boîtier du capteur (3) sur la plaque de montage (1) avec la vis de la plaque de montage (5).

Après achèvement du montage, vous pouvez régler la zone de surveillance et l'état fonctionnel du détecteur de mouvement.





TEST DE MOUVEMENT :

Quand le détecteur de mouvement est sous pression, il commence d'abord une phase d' »échauffement« qui dure env. 1 minute et passe ensuite automatiquement en »AUTO MODE«. Dès qu'il est en »AUTO MODE«, vous pouvez exécuter un test de mouvement, en réglant le bouton de réglage LUX en position »Jour« (☀) et le bouton de réglage TIME sur minimum (-). Vous pouvez contrôler la zone de surveillance en vous déplaçant devant le détecteur de mouvement. Dès que le détecteur de mouvement reçoit un signal déclencheur (comme par exemple le mouvement d'une personne) à l'intérieur de sa zone de surveillance, la lampe raccordée s'allume pour le laps de temps réglé au préalable. La zone de saisie peut être adaptée individuellement par un réglage horizontal et vertical du bouton du capteur.

Après achèvement du test de mouvement, mettez le régulateur LUX en position »Nuit« (☾) pour vous assurer que le détecteur de mouvement fonctionne uniquement de nuit, et réglez la durée d'éclairage souhaitée avec le régulateur TIME.



**PIR 180**

Notice d'utilisation

FR

RÉGLAGE DE LA SENSIBILITÉ DE RÉPONSE :

Le détecteur de mouvement possède un capteur intégré, qui peut distinguer entre la lumière du jour et l'obscurité.

La position (✱) indique que la lampe raccordée est allumée par le détecteur de mouvement jour et nuit.

La position (☽) indique que la lampe raccordée est allumée par le détecteur de mouvement pendant la nuit uniquement.

Avec le bouton de réglage LUX, vous pouvez régler la luminosité souhaitée avec laquelle la lumière doit être allumée.

RÉGLAGE DE LA DURÉE D'ÉCLAIRAGE :

La durée d'éclairage est la durée de temps pendant laquelle le détecteur de mouvement garde la lampe allumée après une activation.

Il est possible de régler la durée d'éclairage d'env. 10 secondes jusqu'à env. 4 minutes.

La durée d'éclairage est réduite en tournant le bouton de réglage TIME de (+) vers (-).

Attention : avec chaque reconnaissance de mouvement, cette période de temps recommence depuis le début.



**CARACTÉRISTIQUES TECHNIQUES**

TENSION DE

RESEAU : 220-240 V~ 50 Hz

CAPACITÉ DE

COUPURE :

max. 1.000 W avec am-
poules à incandescence
max. 300 W avec tubes
fluorescents
max. 150 W avec lampes
à LED

ANGLE DE

SURVEILLANCE :

env. 180° horizontal
et 60° vertical

PORTÉE :

max. 12 mètres

DURÉE

D'ÉCLAIRAGE :

réglable de 10 (± 5)
secondes jusqu'à 4 (± 1)
minutes

SENSIBILITÉ DE

DÉTECTION :

réglable de la lumière du
jour jusqu'à la nuit

TEMPERATURE

DE AMBIANTE :

-10°C - +40°C

TYPE DE

PROTECTION :

IP44

CE DÉCLARATION DE CONFORMITÉ UE

La déclaration de conformité
européenne est déposée chez le fabricant.



**PIR 180**

Notice d'utilisation

FR

TRAITEMENT DES DÉCHETS



Eliminez les appareils électriques en respectant l'environnement ! Les appareils électroniques n'ont pas leur place dans les ordures ménagères. Conformément à la directive européenne 2012/19/UE sur les appareils électriques et électroniques, les appareils électriques usagers doivent être collectés séparément, et déposés dans un centre de recyclage respectueux de l'environnement. Vous pouvez connaître les possibilités de traitement des déchets de l'appareil ayant servi auprès de votre administration communale ou municipale.





NL **Installatie- en bedienings- handleiding infrarood-bewegingsmelder PIR 180**

Hartelijk dank voor het kiezen van deze bewegingsmelder.

Gelieve deze bedieningshandleiding te lezen vóór u met de installatie begint, en bewaar ze voor toekomstige referentie.

BELANGRIJK: Voer geen technische veranderingen uit aan dit product. Dit product is niet geschikt voor gebruik met dimmerschakelaars. De bewegingsmelder moet door een gekwalificeerde elektricien conform de IEC-voorschriften i.v.m. bekabeling worden geïnstalleerd (buigvaste kabel 0,75 - 1,50 mm²). De installatie dient in overeenstemming met de nationale voorschriften en wetten te geschieden. Er bestaan in tal van landen extra eisen ten opzichte van de nationale voorschriften. Vóór u begint te werken aan een elektrische installatie, dient u te verzekeren dat de stroom is uitgeschakeld (zekering/hoofdschakelaar).

De bewegingsmelder mag uitsluitend voor het schakelen van lampen worden gebruikt.

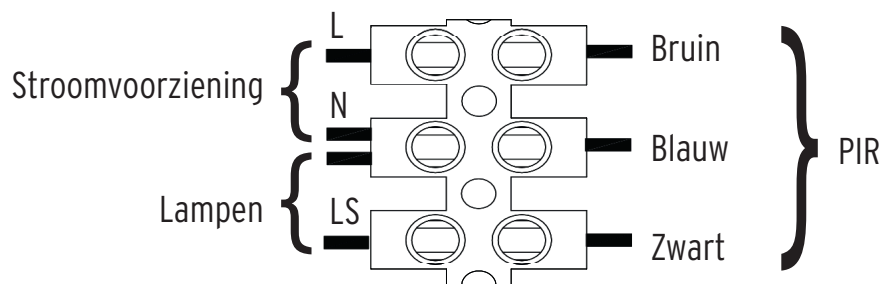
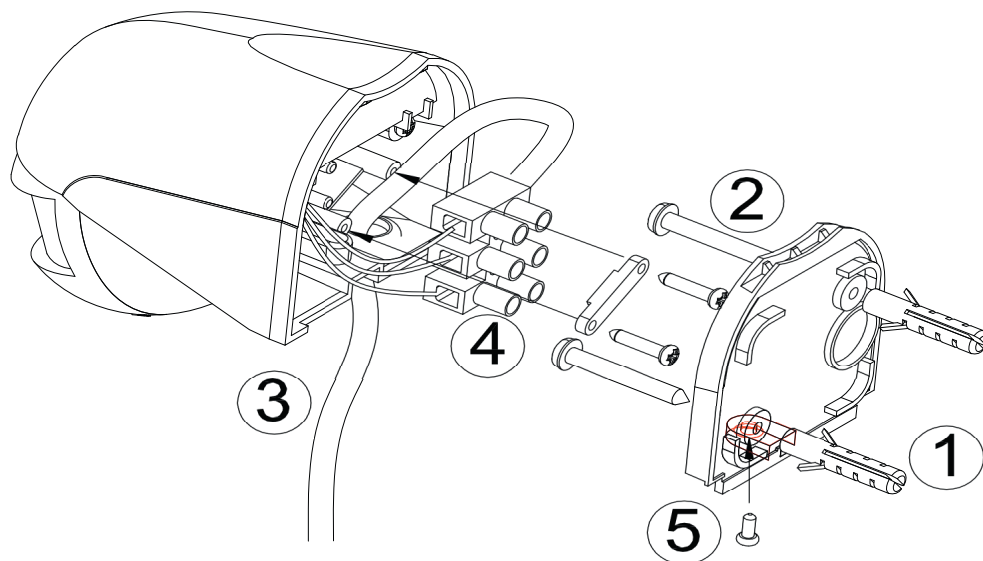




PIR 180

Handleiding

NL



- ① Montageplaat
- ② Muurschroef
- ③ Sensorbehuizing
- ④ Klemmenbord
- ⑤ Montageplaatschroef





MONTAGEPLAATS

Houd rekening met de volgende punten bij het uitkiezen van een montageplaats:

1. De sensor presteert optimaal wanneer hij op een hoogte van 2,5 meter wordt aangebracht.
2. Vermijd het plaatsen van de sensor nabij bomen of struiken, want dit kan bij natte of winderige weersomstandigheden een ongewenst inschakelen van de lamp veroorzaken.
3. De reikwijdte en gevoeligheid hangen af van de omgevingstemperatuur. Vermijd daarom de sensor te plaatsen nabij, of te richten op, warmtebronnen zoals rookkanalen, want dit kan een ongewenst inschakelen veroorzaken.
4. Richt de bewegingsmelder niet op felle lichten, omdat hij dan niet zal werken wanneer de draaiknop LUX op nachtmodus is ingesteld (Dpositie).
5. Installeer de melder niet nabij sterke elektro magnetische storingsbronnen, want deze kunnen een fout inschakelen veroorzaken.
6. De sensor reageert het meest gevoelig op bewegingen die schuin over het detectiegebied lopen. Bewegingen die rechtstreeks naar de sensor toe of van hem weg gaan, worden minder goed herkend. Breng de sensor zo aan, dat hij op die gebieden gericht is waarin de bewegingen zullen worden herkend.





PIR 180

Handleiding

NL

MONTAGE VAN DE MELDER (zie tekening)
Controleer of er geen stroom door de netkabel vloeit. Schakel de stroom uit of verwijder de desbetreffende zekering vóór u elektriciteitswerken uitvoert.

1. Draai de schroeven (5) van de montageplaat (1) los, verwijder de sensorbehuizing (3) en neem het klemmenbord (4) uit de behuizing.
2. Bevestig de montageplaat (1) met de muur-schroeven (2) op de montageplaats.
3. Sluit de netkabel en de lampenkabel op het klemmenbord (4) aan zoals op de tekening, waarbij de kabel door de meegeleverde rubberen dichting uit de behuizing wordt gevoerd. Maak vervolgens de netkabel vast aan de hand van de kabelklem. Plaats het klemmenbord er opnieuw op. Bevestig de sensorbehuizing (3) met de montageplaatschroeven (5) aan de montageplaat (1).

Na het voltooien van de montage kunt u het detectiegebied en de werkingsstatus van de bewegingsmelder instellen.



**BEWEGINGSTEST:**

Nadat de bewegingsmelder op de netstroom is geschakeld, begint er eerst een "OPWARM"-fase van ongeveer 1 minuut, die vervolgens automatisch overschakelt in „AUTO MODE“.

Zodra de melder in "AUTO MODE" staat, kunt u een bewegingstest uitvoeren door de LUX-instelknop in de positie „Dag“ (☀) te schakelen en de instellingsknop TIME op Minimum (-) te zetten. U kunt het detectiegebied testen door naar de bewegingsmelder toe te bewegen.

Zodra de bewegingsmelder een signaal (zoals het bewegen van een persoon) binnen zijn detectiegebied ontvangt, wordt de aangesloten lamp gedurende een vooraf ingestelde tijdsperiode ingeschakeld. Het detectiegebied kan individueel aangepast worden door de sensorkop horizontaal en verticaal te bewegen.

Schakel na het voltooien van de bewegingstest de LUX-instelknop op de positie "Nacht" (☾) om te verzekeren dat de bewegingsmelder enkel 's nachts werkt, en stel de gewenste verlichtingstijd in aan de hand van de instelknop TIME.



**PIR 180**

Handleiding

NL

**DE AANSPREEKGEVOELIGHEID
INSTELLEN:**

De bewegingsmelder beschikt over een ingebouwde sensor, die een onderscheid kan maken tussen daglicht en duisternis.

De (☀) positie duidt aan dat de aangesloten lamp zowel overdag als 's nachts door de bewegingsmelder wordt ingeschakeld.

De (🌙) positie duidt aan dat de aangesloten lamp alleen 's nachts door de bewegingsmelder wordt ingeschakeld.

U kunt de gewenste lichtsterkte waarbij de lamp dient te worden ingeschakeld, instellen aan de hand van de draaiknop LUX.

DE VERLICHTINGSTIJD INSTELLEN:

De verlichtingstijd is de tijdsduur dat de bewegingsmelder de lamp laat branden na een activering. De verlichtingstijd kan ingesteld worden van ongeveer 10 seconden tot ongeveer 4 minuten. De verlichtingstijd wordt verminderd door de draaiknop TIME van (+) naar (-) te draaien.

Opgelet: Telkens wanneer er een beweging wordt gedetecteerd, begint deze verlichtingstijd opnieuw.



**TECHNISCHE INFORMATIE**

NETSPANNING:	220-240 V~ 50 Hz
SCHAKELVERMOGEN:	max. 1.000 W met gloeilampen max. 300 W met fluorescentielampen max. 150 W met LED-lampen
DETECTIEHOEK:	Ongeveer 180° horizon- taal en 60° verticaal
REIKWIJDTE:	Max. 12 meter
VERLICHTINGSTIJD:	Instelbaar van 10 (±5) seconden tot 4 (±1) minuten
AANSPREEK- GEVOELIGHEID:	Instelbaar van daglicht tot nacht
BEDRIJFS- TEMPERATUUR:	-10°C - +40°C
VEILIGHEIDSKLASSE:	IP44



CE EU-CONFORMITEITSVERKLARING
De EU-conformiteitsverklaring bevindt
zich bij de fabrikant.



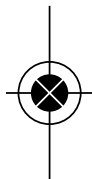
**PIR 180**

Handleiding

NL

AFVALVERWIJDERING

Elektrische apparaten dienen milieuvriendelijk te worden verwijderd! Elektrische apparaten horen niet bij het gewone huisvuil! Conform de Europese richtlijn 2012/19/EU betreffende elektrische en elektronische apparatuur moeten afgedankte elektrische apparaten gescheiden ingezameld worden en op een milieuduurzame manier gerecycleerd worden. Vraag bij uw gemeentebestuur naar de mogelijkheden voor het verwijderen van afgedankte apparaten.





SE Installations- och bruksanvisning Infrarött rörelsevakt PIR 180

Vi är glada att du bestämde dig för att köpa detta rörelsevakt.

Läs bruksanvisningen innan du påbörjar monteringen och spara den så att du kan slå upp i den i framtiden.

VIKTIGT: Gör inga tekniska förändringar på den här produkten. Produkten är inte ämnad för användning i samband med dimmers. Rörelselarmet måste installeras av en kvalificerad elektro-fackman i överensstämmelse med IEC:s föreskrifter (stel kabel 0,75 - 1,50 mm²). Installationen måste utföras i enlighet med nationella föreskrifter och lagar. I många länder finns det extra krav utöver de nationella föreskrifterna. Innan arbeten med elektriska anläggningar måste strömmen stängas av (säkring/huvudströmbrytare). Rörelsedektorn får endast användas för att koppla lampor.

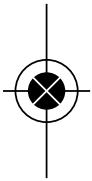
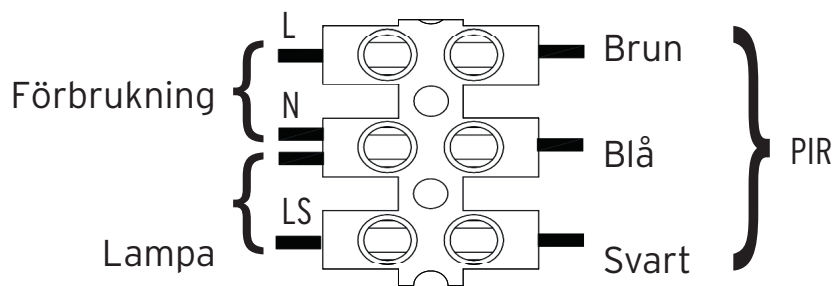
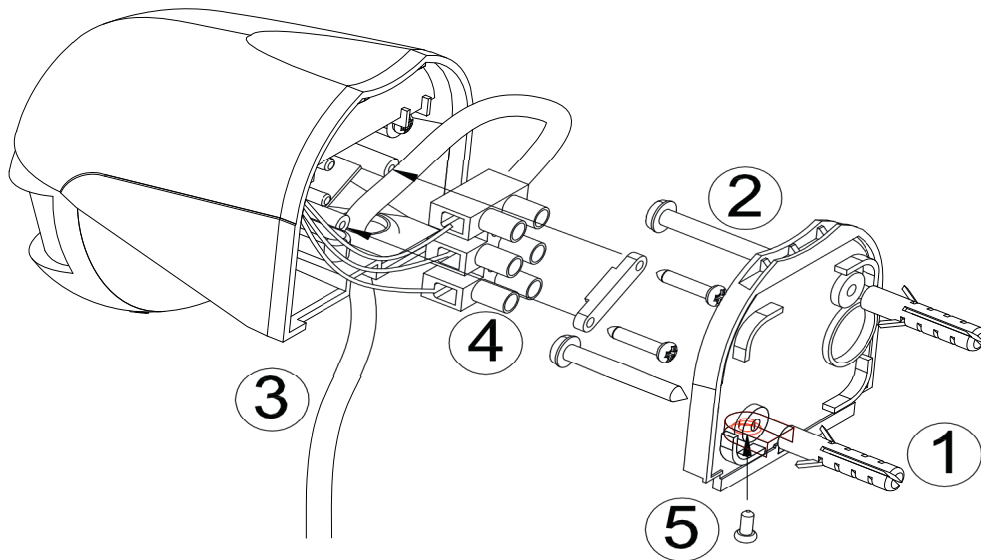




PIR 180

Bruksanvisning

SE



- ① Monteringsplatta
- ② Väggskruv
- ③ Sensorhölje
- ④ Klämlist
- ⑤ Monteringsskruv





ENHETENS MONTERINGSSTÄLLE

Tag följande punkter i beaktan när du väljer monteringsställe:

1. Sensorn når sin optimala prestanda när den sitter på 2,5 meters höjd.
2. Undvik att sätta upp larmet i närheten av buskar eller träd, då dessa kan vålla falsk larm vid vått eller blåsigtt väder.
3. Räckvidden och känsligheten är beroende av omgivningen temperatur. Undvik därför att placera det i närheten av värmekällor som t.ex. rökutsläpp eller rikta bort det då detta kan orsaka falsklarm.
4. Undvik att rikta det mot starka lampor, efter som enheten inte fungerar då Lux-vredet är inställt för nattläge (DPosition).
5. Undvik att placera larmet i närheten av kraftiga elektromagnetiska störningskällor då dessa kan orsaka falsklarm.
6. Sensorn reagerar på de minsta rörelser som går tvärs över övervakningsområdet. Rörelser riktade direkt mot larmet eller bort från det är svårare att upptäcka. Sätt upp enheten så att den är riktad mot området där rörelser skall upptäckas.





PIR 180

Bruksanvisning



UPPSÄTTNING AV ENHETEN (se illustration)
Försäkra dig om att ingen ström passerar genom nätkabeln. Stäng av strömmen eller avlägsna den aktuella säkringen innan det elektriska arbetet påbörjas.

1. Lossa monteringsplattans (1) skruv (5), avlägsna sensorhöljet (3), och ta ut klämmlisten (4) ur höljet.
2. Fäst monteringsplattan (1) med väggskruven (2) på monteringsstället.
3. Tryck in nätsladden och lampsladden i klämmlisten (4) som visas på illustrationen, då kabeln förs igenom den tillhörande gummitätningen i höljet. Fixera sedan nätsladden med hjälp av sugproppsklämman. Passa åter in klämmlisten. Sätt fast sensorhöljet (3) med monteringsplatte-skruven (5) på monteringsplattan (1).

När monteringen är klar kan du ställa in rörelselarmets övervakningsområde och funktionsstatus.





RÖRELSE-TEST:

När rörelselarmet är strömsatt inträder först en cirka 1 minut lång „UPPVÄRMNINGS“-fas och går sedan automatiskt in i „AUTO MODE“. Så snart det är i „AUTO MODE“ kan en rörelse-test utföras, då LUX-inställningsknappen sätts i „Dag“-läget (✱) och TIME-inställningsknappen sätts till minimum (-). Du kan kontrollera övervakningsområdet genom att röra dig mot rörelselarmet. Så snart rörelselarmet tar emot en utlösningssignal (som t.ex. en persons rörelse) inom övervakningsområdet, tänds lampan så länge som den är förinställd att lysa. Täckningen kan ställas in horisontellt och vertikalt genom att individuell justering av sensorhuvudet.



Sätt sedan, efter avslutat rörelse-test, LUX-INSTÄLLNINGSSPAKEN i läget „natt“ (☽), för att säkerställa att larmet endast arbetar nattetid och ställ in önskad lys-tid med TIME-INSTÄLLNINGSSPAKEN.



**PIR 180**

Bruksanvisning

**INSTÄLLNING AV KÄNSLIGHETEN:**

Rörelselarmet har en inbyggd sensor som kan skilja på dagsljus och nattmörker.

(*) Positionen visar att lampan bara lyser nattetid, när rörelselarmet är påslaget.

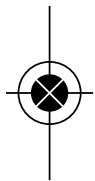
(D) Positionen visar att lampan bara lyser nattetid, när rörelselarmet är påslaget.

Du kan ställa in önskad ljusstyrka som skall lysa, med LUX-vredet.

INSTÄLLNING AV LYSTIDEN:

Lystiden är den tid rörelselarmet låter lampan lysa efter att ha aktiverats. Lystiden kan ställas från cirka 10 sekunder till 4 minuter. Genom att vrida på TIME-knappen från (+) till (-) reduceras lystiden.

OBS: Vid varje upptäckt av rörelse börjar tidsrymden om från början.



**TEKNISKA DATA**

NÄTSPÄNNING: 220-240 V~ 50 Hz
FÖRBRUKNING: max. 1.000 W med
glödlampor
max. 300 W med
fluorecerande glödlampor
max. 150 W med LED-
lampor och -belysning

ÖVERVAKNINGSG-
VINKEL: ungefär 180° horisontellt
och 60° vertikalt

RÄCKVIDD: Max. 12 meter
LYSTID: Inställbar från 10 (\pm 5) se-
kunder till 4 (\pm 1) minuter

KÄNSLIGHET: Inställbar från dagsljus till
natt

DRIFTTEMPERATUR: -10°C - +40°C

SKYDDSKLASS: IP44

**CE EU-FÖRSÄKRAN OM
ÖVERENSSTÄMMELSE**

EU-försäkran om överensstämmelse finns
arkiverad hos tillverkaren.

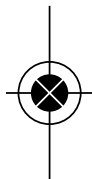


**PIR 180**

Bruksanvisning

**AVFALLSHANTERING**

Elektriska apparater skall hanteras med miljöhänsyn! Elektriska apparater hör inte hemma i hushållsavfallet. Enligt den Europeiska riktlinjen 2012/19/EU om Elektro- och gammal elektronisk utrustning måste förbrukade elektroniska apparater samlas in åtskilda för miljöriktig återanvändning. Avfallsmöjligheter för förbrukade apparater erbjuds av din kommun eller stadsdelsförvaltning.





ES Manual de instalación y funcionamiento

Detector de movimiento por infrarrojos PIR 180

Nos complace que se haya decidido por este detector de movimiento.

Lea el manual de instrucciones antes de comenzar la instalación y guárdelo para referencia futura.

IMPORTANTE: No realice ninguna modificación técnica en este aparato. Este producto no es apto para utilizar con interruptores reguladores de intensidad. Un electricista cualificado debe encargarse de la instalación del detector de movimiento conforme a las normas IEC sobre cableado (cable rígido 0,75 - 1,50 mm²). La instalación debe realizarse de acuerdo a la legislación y los reglamentos nacionales. En muchos países existen exigencias adicionales a los reglamentos nacionales. Antes de trabajar con equipos eléctricos, debe asegurarse de que se ha desconectado la corriente (fusible/interruptor principal). El sensor de movimientos solamente puede utilizarse para encender las luces.

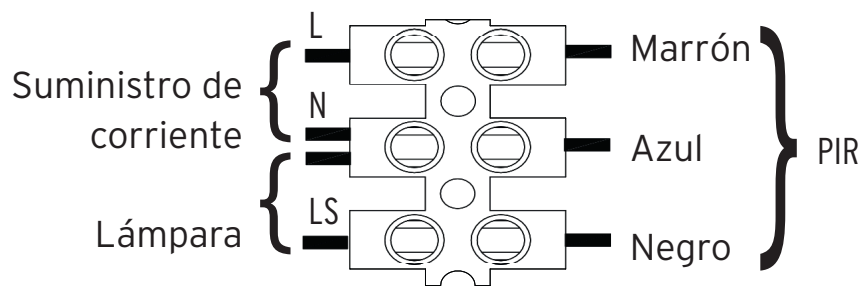
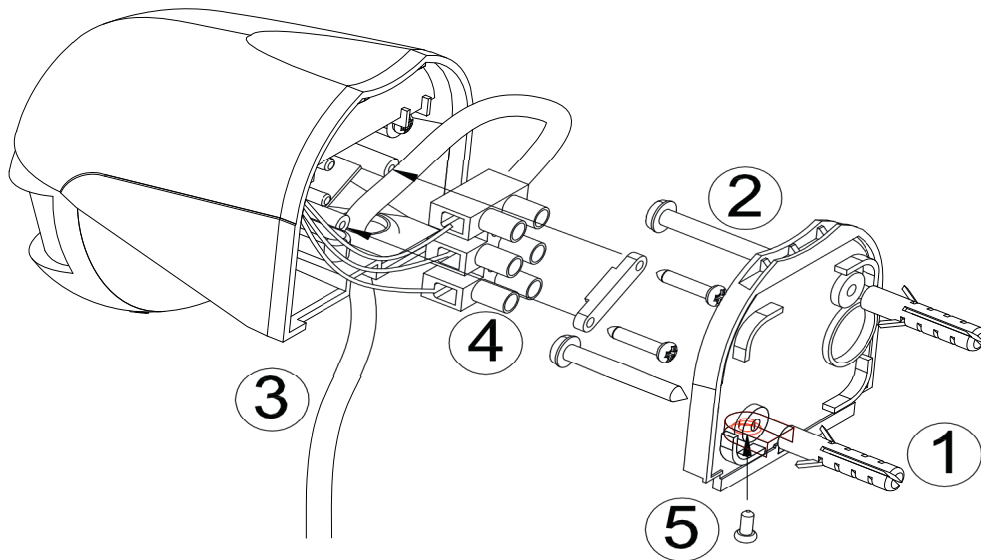




PIR 180

Instrucciones de empleo

ES



- ① Placa de montaje
- ② Tornillo de pared
- ③ Carcasa del sensor
- ④ Regleta de bornes
- ⑤ Tornillo de la placa de montaje

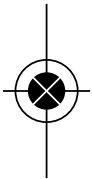




LUGAR DE MONTAJE DEL APARATO

Tenga en cuenta los siguientes puntos al seleccionar el lugar de montaje:

1. El sensor alcanza su óptima capacidad si se coloca a 2,5 metros de altura.
2. Evite su montaje cerca de árboles o arbustos, ya que el detector puede activarse erróneamente cuando haga viento y haya humedad.
3. El alcance y la sensibilidad dependen de la temperatura ambiente. Por tanto, evite su montaje cerca de fuentes de calor tales como, p. ej., los conductos de salida de humo, o su orientación a una fuente de calor, ya que el detector puede activarse erróneamente.
4. Evite su montaje en un lugar luminoso, pues el aparato no funcionará si se ajustó el botón giratorio Lux en el modo nocturno (posición D).
5. Evite su montaje cerca de fuentes de interferencias electromagnéticas fuertes que puedan causar la activación falsa del detector.
6. El sensor reacciona al mínimo movimiento que se produzca en sentido transversal a la zona de control. Los movimientos de acercamiento o de alejamiento del aparato se detectan con más dificultad. Coloque el detector de modo que quede orientado hacia las



**PIR 180****Instrucciones de empleo****ES**

zonas donde puedan detectarse movimientos.

COLOCACIÓN DEL APARATO (véase la ilustración)

Asegúrese de que no fluya corriente por el cable de red. Desconecte la corriente o apague el fusible correspondiente antes de realizar cualquier trabajo en el sistema eléctrico.

1. Suelte el tornillo (5) de la placa de montaje (1), retire la carcasa del sensor (3) y extraiga la regleta de bornes (4) de la carcasa.
2. Fije la placa de montaje (1) con los tornillos de pared (2) en el lugar de montaje.
3. Enchufe el cable de red y el cable de la lámpara, como se muestra en la ilustración, en la regleta de bornes (4). Para ello, tienda los cables desde la carcasa a través de la junta de goma suministrada. Fije el cable de red mediante la abrazadera de cable. Vuelva a ajustar la regleta de bornes. Fije la carcasa del sensor (3) con el tornillo de la placa de montaje (5) en la placa de montaje (1).

Tras concluir el montaje, puede determinar la zona de control y el estado de funcionamiento del detector de movimiento.



**PRUEBA DE MOVIMIENTO:**

Al someter el detector de movimiento a tensión, se activa primero una fase de "CALENTAMIENTO" de 1 minuto aprox. de duración y después pasa automáticamente al "MODO AUTO". En cuanto se active el "MODO AUTO", puede realizar una prueba de movimiento ajustando el botón de ajuste LUX en la posición "Día" (☀) y el botón de ajuste TIME en mínimo (-). Puede comprobar la zona de control moviéndose por delante del detector de movimiento. Desde que el detector de movimiento reciba una señal de activación (p. ej. el movimiento de una persona) dentro de la zona de control, se encenderá la lámpara conectada durante el periodo de tiempo predefinido. La zona de registro puede ajustarse de forma individual ajustando la cabeza del sensor vertical u horizontalmente.



Después de concluir la prueba de movimiento, ajuste el REGULADOR DE AJUSTE LUX en la posición "nocturno" (☾) para garantizar el funcionamiento del detector únicamente por la noche y, la duración de la iluminación que desee con el REGULADOR DE AJUSTE TIME.



**PIR 180**

Instrucciones de empleo

ES

AJUSTE DE LA SENSIBILIDAD DE RESPUESTA:

El detector de movimiento tiene instalado un sensor que puede diferenciar la luz del día de la oscuridad.

La posición (☼) indica que la lámpara conectada se enciende durante el día y la noche con el detector de movimiento.

La posición (☾) indica que la lámpara conectada se enciende solamente durante la noche con el detector de movimiento.

Puede ajustar con el botón giratorio LUX la intensidad luminosa que desea al encenderse la luz.



AJUSTE DE LA DURACIÓN DE LA ILUMINACIÓN:

La duración de la iluminación es el tiempo que la lámpara está encendida después de la activación del detector. La duración de la iluminación puede ajustarse de 10 segundos a 4 minutos aprox. Este tiempo puede reducirse girando el botón giratorio TIME de (+) a (-).

Atención: Cada vez que se detecte movimiento, este periodo de tiempo comenzará desde cero.



**DATOS TÉCNICOS**

TENSIÓN DE RED:	220-240 V~ 50 Hz
POTENCIA DE CONMUTACIÓN:	1.000 W máx. con lámparas incandescentes 300 W máx. con lámparas fluorescentes 150 W máx. con lámparas LED
ÁNGULO DE CONTROL:	Aprox. 180° horizontal y 60° vertical
ALCANCE:	12 metros máx.
DURACIÓN DE ILUMINACIÓN:	Se puede ajustar de 10 (±5) segundos a 4 (±1) minutos
SENSIBILIDAD DE RESPUESTA:	Se puede ajustar de la luz del día a la noche
TEMPERATURA DE FUNCIONAMIENTO:	-10°C - +40°C
CLASE DE PROTECCIÓN:	IP44

CE DECLARACIÓN DE CONFORMIDAD DE LA UE

La declaración de conformidad de la UE ha sido presentada al fabricante.



**PIR 180**

Instrucciones de empleo

ES

ELIMINACIÓN DEL PRODUCTO



Los aparatos eléctricos deben eliminarse de forma ecológica! Los aparatos eléctricos no deben desecharse en la basura doméstica. Conforme a la Directiva europea 2012/19/UE sobre aparatos eléctricos y electrónicos, los aparatos eléctricos usados se deben separar y reciclar de forma respetuosa con el medioambiente. En su ayuntamiento u oficina de gestión urbanística obtendrá información sobre la forma de desechar el aparato usado.





PT **Manual de instalação e de instruções**
Detector de movimentos por infravermelhos
PIR 180

Estamos satisfeitos por se ter decidido pela compra deste detector de movimentos. P.f. leia o manual de instruções antes de começar com a instalação e guarde-o para o consultar no futuro.

IMPORTANTE: Não efectue alterações técnicas neste produto. Este produto não é adequado para ser utilizado em conjunto com interruptores de regulação da luminosidade. O detector de movimentos deve ser instalado por um electrotécnico qualificado em concordância com as directivas IEC relativas à cablagem (cabo com resistência à torção 0,75 - 1,50 mm²). A instalação deve ser efectuada em conformidade com os regulamentos e leis nacionais. Em muitos países existem requisitos adicionais em relação aos regulamentos nacionais. Antes dos trabalhos em equipamentos eléctricos, deve assegurar-se de que a corrente está



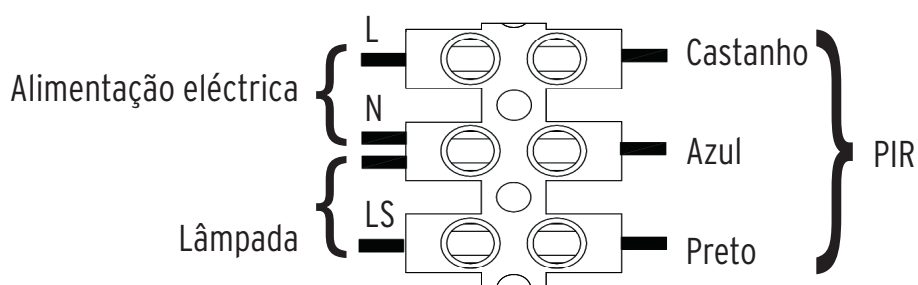
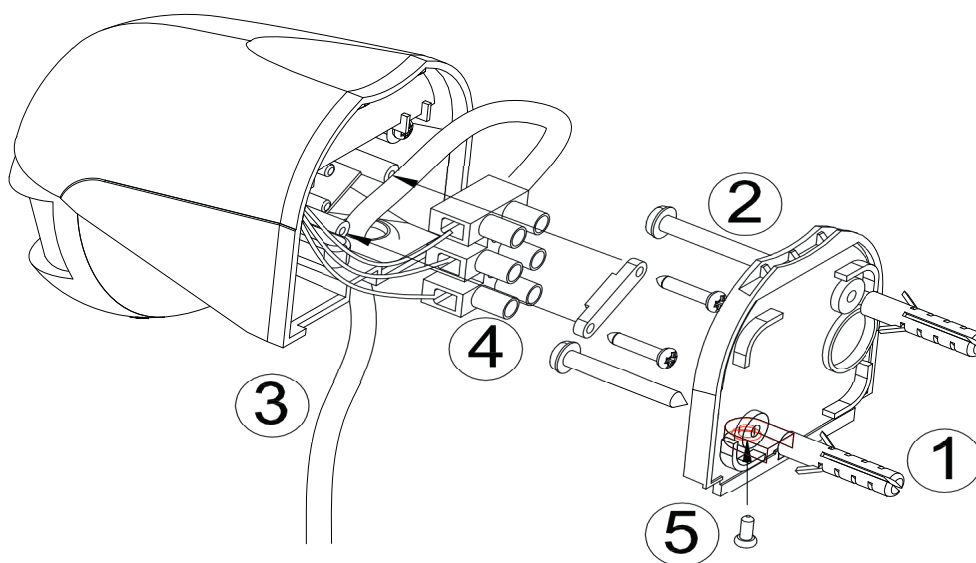


PIR 180

Manual de instruções

PT

**desligada (fusível/interruptor principal).
O detector de movimentos só pode ser
utilizados para comutar as lâmpadas.**



- ① Placa de montagem
- ② Parafuso de parede
- ③ Carcaça do sensor
- ④ Régua de bornes
- ⑤ Parafuso da placa de montagem





LOCAL DE MONTAGEM DA UNIDADE

Considere os seguintes pontos ao escolher o local da montagem:

1. O sensor alcança o seu rendimento ideal se for colocado a uma altura de 2,5 metros.
2. Evite colocá-lo perto de árvores ou arbustos, pois pode provocar disparos falsos se o tempo estiver húmido e ventoso.
3. O alcance e a sensibilidade dependem da temperatura ambiente. Por isso, evite colocá-lo perto de fontes de calor como, p. ex., saídas de fumo ou virá-lo para esse lado, pois pode causar disparos falsos.
4. Evite direccioná-lo para luzes claras, pois a unidade não irá depois funcionar se tiver ajustado o botão rotativo Lux para o modo nocturno (posição \mathcal{D}).
5. Evite colocá-lo perto de fontes de interferências electromagnéticas fortes que podem causar estes disparos falsos.
6. O sensor reage da forma mais sensível a movimentos que se realizam transversalmente à área de controlo. Os movimentos que se sucedem directamente em relação a ele ou afastado dele são mais mal detectados. Coloque a unidade de modo a que esteja ajustada para as áreas em que devem ser detectados movimentos.





PIR 180

Manual de instruções

PT

COLOCAÇÃO DA UNIDADE (ver desenho)
Certifique-se de que não passa corrente pelo cabo de rede. Desligue a corrente ou retire o respectivo fusível antes de serem realizados trabalhos no sistema eléctrico.

1. Solte o parafuso (5) da placa de montagem (1), retire a carcaça do sensor (3) e retire a régua de bornes (4) da carcaça.
2. Fixe a placa de montagem (1) com os parafusos de parede (2) no local da montagem.
3. Ligue o cabo de rede e o cabo das lâmpadas como descrito no desenho à régua de bornes (4), sendo que os cabos são conduzidos através da vedação de borracha fornecida juntamente, para fora da carcaça. Depois fixe o cabo de rede com o auxílio de compensação de tracção. Adapte novamente a régua de bornes. Fixe a carcaça do sensor (3) com o parafuso da placa de montagem (5) à placa de montagem (1).

Depois de finalizada a montagem, pode ajustar a área de controlo e o estado de funcionamento do detector de movimentos.





TESTE DE MOVIMENTOS:

Quando o detector de movimentos é colocado sob tensão, ele entra primeiro numa fase de »AQUECIMENTO« que dura aprox. 1 minuto e depois passa automaticamente para o »AUTO MODE«. Quando estiver no »AUTO MODE«, pode efectuar um teste de movimentos, colocando o botão de ajuste LUX na posição „Dia“ (☀) e o botão de ajuste TIME no mínimo (-). Pode verificar a área de controlo, deslocando-se para o detector de movimentos. Logo que o detector de movimentos capte um sinal de disparo (como, p. ex., o movimento de uma pessoa) dentro da sua área de controlo, liga-se a luz ligada durante o período de tempo pré-ajustado. A área de detecção pode ser adaptada individualmente através do ajuste horizontal e vertical do botão do sensor.

Depois de finalizar o teste de movimentos, coloque o REGULADOR DE AJUSTE LUX na posição „Noite“ (☾) para se assegurar que o detector de movimentos só trabalha à noite e com o REGULADOR DE AJUSTE TIME ajuste a hora da iluminação desejada.



**PIR 180**

Manual de instruções

PT

AJUSTAR A SENSIBILIDADE DE REACÇÃO:

O detector de movimentos possui um sensor montado que diferencia a luz do dia e a escuridão.

A posição (☀) indica que a luz ligada é ligada durante o dia e a noite pelo detector de movimentos.

A posição (☾) indica que a luz ligada só é ligada durante a noite pelo detector de movimentos.

Pode ajustar a intensidade da luz desejada com que a luz deve acender-se com o botão rotativo LUX.

AJUSTAR A DURAÇÃO DA ILUMINAÇÃO:

A duração da iluminação é o período durante o qual o detector de movimentos deixa a luz ligada após uma activação. A duração de iluminação pode ser ajustada de aprox. 10 segundos até aprox. 4 minutos. Rodando o botão rotativo TIME de (+) para (-) reduz-se a duração da iluminação.

Atenção: Com cada detecção de um movimento, este período começa de novo desde o início.



**DADOS TÉCNICOS**

TENSÃO DE REDE: 220-240 V~ 50 Hz

POTÊNCIA DE

COMUTAÇÃO:

no máx. 1.000 W com
lâmpadasno máx. 300 W com
lâmpadas fluorescentesno máx. 150 W com
lâmpadas LED

ÂNGULO DE

CONTROLO:

Aprox. 180° horizontal
e 60° vertical

ALCANÇE:

DURAÇÃO DA

ILUMINAÇÃO:

No máx. 12 metros

Ajustável de 10 (± 5) se-
gundos até 4 (± 1) minutos

SENSIBILIDADE DE

REACÇÃO:

Ajustável de luz de dia até
noite

TEMPERATURA DE

FUNCIONAMENTO: -10°C - +40°C

TIPO DE

PROTECÇÃO:

IP44

**CE DECLARAÇÃO DE CONFORMIDADE
DA UE**

A declaração da UE de conformidade foi entregue ao fabricante.



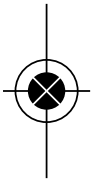
**PIR 180**

Manual de instruções

PT

REMOÇÃO

Remover os aparelhos eléctricos de forma ecológica! Os aparelhos eléctricos não pertencem ao lixo doméstico. De acordo com a directiva europeia 2012/19/UE sobre aparelhos eléctricos e electrónicos, os aparelhos eléctricos usados devem ser recolhidos separadamente e reciclados de forma ecológica. Poderá ficar a saber quais as possibilidades para a remoção do aparelho usado junto da sua junta ou câmara.





IT Istruzioni d'installazione e d'uso

Segnalatore di movimento a infra rossi PIR 180

Siamo lieti che abbiate deciso di acquistare questo segnalatore di movimento.

Si prega di leggere le istruzioni d'uso, prima di dare inizio alle operazioni d'installazione, e di conservarle per una futura consultazione.

IMPORTANTE: Si prega di non apportare modifiche tecniche a questo prodotto.

Questo prodotto non è idoneo ad essere utilizzato con un regolatore luminoso (dimmer). Il sensore di movimento deve essere installato da personale elettrico specializzato, in conformità con le prescrizioni IEC per il cablaggio (cavo resistente alla flessione $0,75 \sim 1,50 \text{ mm}^2$). L'installazione deve essere eseguita in conformità alle normative nazionali. In molti paesi esistono requisiti supplementari alle norme nazionali. Prima di operare su impianti elettrici occorre accertarsi che la corrente sia staccata (salvavita/interruttore principale). Il rilevatore di movimento può essere utilizzato solo per l'accensione e lo spegnimento delle luci.

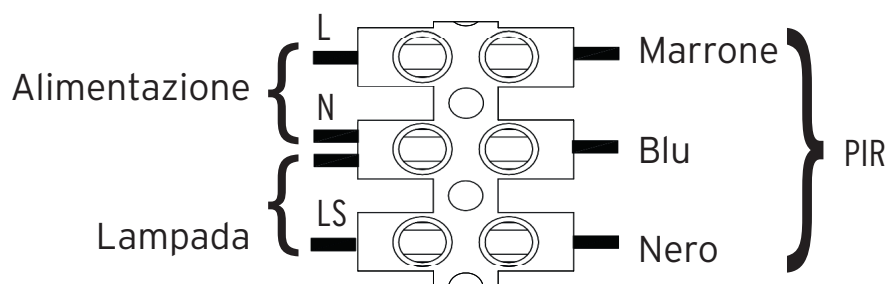
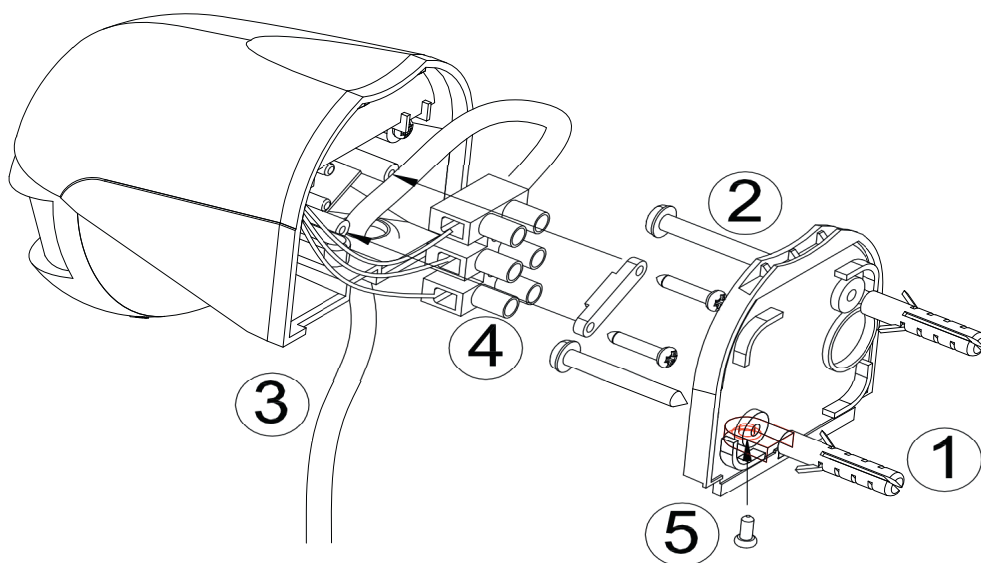




PIR 180

Istruzioni per l'uso

IT



- ① Piastra di montaggio
- ② Vite per parete
- ③ Alloggiamento sensore
- ④ Morsettiera
- ⑤ Vite per piastra di montaggio





LUOGO D'INSTALLAZIONE DELL'UNITÀ

Considerare i seguenti punti nella scelta del luogo d'installazione:

1. Il sensore raggiunge la sua potenza ottimale se applicato ad un'altezza di 2,5 metri.
2. Evitare di applicarlo nella vicinanza di fiori o cespugli, perché, in caso di condizioni di pioggia o di vento, si potrebbero verificare dei funzionamenti intempestivi.
3. La portata e sensibilità dipendono dalla temperatura ambiente. Evitare, quindi, di montarlo in prossimità di fonti di calore, come ad es. canne fumarie o di orientarlo sulle stesse, poiché ciò potrebbe dar luogo a funzionamenti intempestivi.
4. Evitare di orientarlo verso luci chiare, perché l'unità non funzionerà quando la manopola Lux sarà impostata sulla modalità notte (posizione D).
5. Evitare di fissarlo in prossimità di forti fonti di disturbo elettromagnetico, poiché ciò potrebbe causare dei funzionamenti intempestivi.
6. Il sensore reagisce in modo più sensibile ai movimenti che avvengono trasversalmente all'area di monitoraggio. I movimenti che puntano direttamente al sensore o si allontanano dallo stesso non vengono percepiti



**PIR 180**

Istruzioni per l'uso

IT

con la stessa sensibilità. Installare l'unità in modo che sia orientata sulle aree in cui vengono riconosciuti i movimenti.

INSTALLAZIONE DELL'UNITÀ (vedi disegno)
Assicurarsi che la corrente sia staccata.
Staccare la corrente o il relativo salvavita prima di eseguire operazioni sulla rete elettrica.

1. Allentare la vite (5) della piastra di montaggio (1), togliere l'alloggiamento del sensore (3) ed estrarre la morsettiera (4) dall'involucro.
2. Fissare la piastra di montaggio (1) con le viti per parete (2) nel punto di montaggio.
3. Collegare il cavo di rete e il cavo della lampada alla morsettiera (4), come descritto nel disegno, facendo passare il cavo fuori dall'involucro attraverso il giunto in gomma fornito. Fissare poi il cavo di rete con l'aiuto del morsetto. Inserire di nuovo la morsettiera. Fissare l'alloggiamento del sensore (3) con la vite della piastra di montaggio (5) alla piastra di montaggio (1).

Terminato il montaggio è possibile regolare l'area di monitoraggio e lo stato di funzionamento del sensore di movimento.





TEST DI MOVIMENTO:

Quando il sensore di movimento viene collegato alla corrente, si attiva una funzione di „RISCALDAMENTO“ della durata circa di 1 minuto, dopodiché passa automaticamente in „AUTO MODE“. Non appena in „AUTO MODE“, è possibile eseguire un test di movimento, impostando il pomello di regolazione LUX sulla posizione „Giorno“, (✱) e il pomello di regolazione TIME su minimo (-). Si può testare l'area di monitoraggio muovendosi verso il sensore di movimento. Non appena il sensore di movimento rileva un segnale di scatto (come ad es. il movimento di una persona) all'interno della sua area di monitoraggio, si accende la lampada collegata per la durata di tempo preimpostata. L'area di rilevamento può essere adattata individualmente attraverso una regolazione orizzontale e verticale della testa del sensore.



Una volta terminato il test di movimento impostare il POMELLO DI REGOLAZIONE LUX sulla posizione „Notte“ (☾), per accertarsi che il sensore di movimento funzioni solo di notte e impostare con il POMELLO DI REGOLAZIONE „TIME“ la durata di illuminazione desiderata.



**PIR 180**

Istruzioni per l'uso

IT

REGOLAZIONE DELLA SENSIBILITÀ:

Il rilevatore di movimento possiede un sensore integrato in grado di distinguere fra giorno e notte.

La posizione (☼) indica che la lampada collegata si accende giorno e notte tramite il sensore di movimento.

La posizione (☾) indica che la lampada collegata si accende solo di notte tramite il sensore di movimento.

È possibile regolare l'intensità di luce che deve essere emessa con la manopola LUX.

REGOLAZIONE DELLA DURATA DI ILLUMINAZIONE:

La durata di illuminazione è la durata di tempo per cui la luce attivata dal sensore di movimento rimane accesa. La durata di illuminazione può essere regolata da 10 secondi fino a 4 minuti. Ruotando la manopola TIME da (+) a (-) la durata di illuminazione si riduce.

Attenzione: Ogni volta che viene rilevato un movimento questo lasso di tempo riparte da capo.



**IT** Istruzioni per l'uso**PIR 180****DATI TECNICI**

TENSIONE DI RETE: 220-240 V~ 50 Hz

POTERE DI

APERTURA:

max. 1.000 W con lam-
pade a incandescenza

max. 300 W con

lampade fluorescenti

max. 150 W con

lampade a LED

ANGOLO DI

MONITORAGGIO:

Circa 180° orizzontalmente
e 60° verticalmente

PORTATA:

DURATA DI

ILLUMINAZIONE:

Max. 12 metri

Regolabile da 10 (± 5) se-
condi fino a 4 (± 1) minuti

SENSIBILITÀ

DI RISPOSTA:

Regolabile dalla luce del
giorno fino alla notte

TEMPERATURA

DI ESERCIZIO:

-10°C - +40°C

TIPO DI

PROTEZIONE:

IP44

CE DICHIARAZIONE DI CONFORMITÀ UE
La dichiarazione UE di conformità è
disponibile presso il produttore.



**PIR 180**

Istruzioni per l'uso

IT

SMALTIMENTO

Smaltire gli apparecchi elettronici in modo ecocompatibile! Gli apparecchi elettronici non devono essere messi con i rifiuti domestici. Conformemente alla Direttiva Europea 2012/19/UE sugli apparecchi elettrici ed elettronici, gli apparecchi elettrici usati devono essere raccolti separatamente e riciclati in modo ecocompatibile. Si possono richiedere le modalità di smaltimento dell'apparecchio inutilizzato presso la propria amministrazione comunale o cittadina.





PL Instrukcja instalacji i obsługi Czujnik ruchu na podczerwień PIR 180

Cieszymy się, że zdecydowali się Państwo na zakup czujnika ruchu. Instrukcję obsługi należy przeczytać przed rozpoczęciem instalacji oraz zachować ją na wypadek konieczności sprawdzenia w niej informacji w przyszłości.

WAŻNE: Prosimy nie dokonywać żadnych zmian technicznych produktu. Produkt ten nie nadaje się do użytku w połączeniu ze ściemniaczami oświetlenia. Instalację czujnika ruchu musi przeprowadzić wykwalifikowany specjalista elektryk zgodnie z przepisami IEC dotyczącymi okablowania (kabel sztywny 0,75 - 1,50 mm²). Instalacja musi nastąpić zgodnie z narodowymi przepisami i prawami. W wielu krajach istnieją dodatkowe wymogi do narodowych przepisów. Przed rozpoczęciem prac przy instalacji



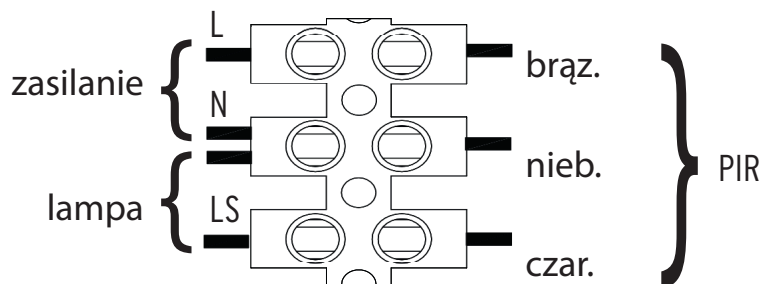
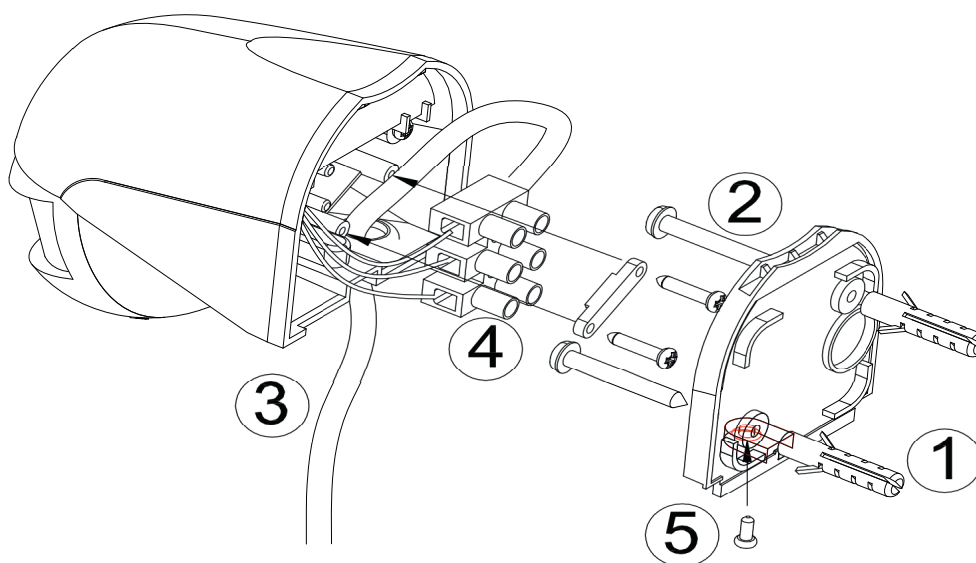


PIR 180

Instrukcja obsługi

PL

ciach elektrycznych należy upewnić się, że napięcie jest odłączone (bezpiecznik / wyłącznik główny). Czujnik ruchu może być stosowany wyłącznie do włączania lampy.



- ① płytki montażowa
- ② śruba do mocowania na ścianie
- ③ obudowa sensora
- ④ listwa zaciskowa
- ⑤ śruba do mocowania płytki montażowej





MIEJSCE MONTAŻU JEDNOSTKI

Przy wyborze miejsca montażu należy mieć na uwadze następujące wskazówki:

1. Sensor osiąga optymalną wydajność, gdy jest umieszczony na wysokości 2,5 metra.
2. Nie umieszczać czujnika w sąsiedztwie drzew lub krzewów, ponieważ przy deszczowej lub wietrznej pogodzie może to prowadzić do niewłaściwych reakcji urządzenia.
3. Zasięg i czułość zależą od temperatury otoczenia. W związku z tym należy unikać mocowania czujnika w pobliżu źródeł ciepła, jak np. wyciągi dymowe, lub ustawiania go w ich kierunku, ponieważ może to również powodować niewłaściwe reakcje.
4. Unikać ustawiania czujnika w kierunku źródeł jasnego światła, ponieważ jednostka nie będzie działać, gdy pokrętło LUX zostanie ustawione na tryb nocny (pozycja \mathcal{D}).
5. Unikać umieszczania czujnika w pobliżu powodujących silne zakłócenia źródeł pól elektromagnetycznych, gdyż mogą one powodować niewłaściwe reakcje urządzenia.



**PIR 180**

Instrukcja obsługi



6. Sensor reaguje najbardziej na ruchy, które odbywają się poprzecznie do monitorowanego obszaru. Słabiej wykrywane są ruchy, które, zachodząc bezpośrednio przed sensorem, zbliżają się lub oddalają od niego. Jednostkę należy zamocować w taki sposób, aby była ona ustawiona w kierunku obszarów, w których mają być wykrywane ruchy.

MOCOWANIE JEDNOSTKI (patrz: ilustracja)

Upewnić się, że przez kabel sieciowy nie płynie prąd. Przed rozpoczęciem pracy przy instalacji elektrycznej, należy odłączyć napięcie lub wyjąć odpowiedni bezpiecznik.

1. Odkręcić śrubę (5) płytki montażowej (1), zdjąć obudowę sensora (3) i wyjąć listwę zaciskową (4) z obudowy.
2. Za pomocą śrub do mocowania na ścianie (2) przytwierdzić płytkę montażową (1) w miejscu montażu.
3. Podłączyć kabel sieciowy oraz kabel zasilający lampy do listwy zaciskowej (4) zgodnie z opisem na rysunku, przy czym kable z





obudowy należy poprowadzić przez dołączoną uszczelkę gumową. Następnie przymocować kabel sieciowy przy pomocy zacisku do kabli. Ponownie wpasować listwę zaciskową. Za pomocą odpowiednich śrub do mocowania płytki (5) przytwierdzić obudowę sensora (3) do płytki montażowej (1). Po zakończeniu montażu można rozpocząć ustawianie obszaru monitorowanego oraz statusu funkcji czujnika ruchu.

TEST RUCHU:

Gdy czujnik ruchu zostanie podłączony do napięcia, rozpoczyna się 1-minutowa faza »NAGRZEWANIA«, po czym urządzenie przechodzi automatycznie w tryb »AUTO MODE«. W momencie, gdy czujnik znajdzie się w trybie »AUTO MODE«, mogą Państwo przeprowadzić test ruchu, ustawiając pokrętko LUX w pozycji „dzień” (☀), a pokrętko TIME przedstawiając na minimum (-). Obszar monitorowany można sprawdzić poprzez zbliżenie się do czujnika ruchu. Gdy tylko czujnik ruchu odbierze sygnał (np. ruch osoby) w monitoro-



**PIR 180**

Instrukcja obsługi



wanym przez siebie obszarze, spowoduje to włączenie się lampy, która będzie świecić przez czas, który jest wstępnie ustawiany. Obszar detekcji można dostosować do indywidualnych potrzeb poprzez poziome lub pionowe przestawienie główki sensora.

Po zakończeniu testu ruchu REGULATOR LUX należy przestawić w pozycję „noc” (D), aby upewnić się, że czujnik ruchu będzie pracował tylko w nocy, a następnie – za pomocą REGULATORA TIME – ustawić żądany czas świecenia.



USTAWIANIE CZUŁOŚCI REAKCJI:

Czujnik ruchu posiada wbudowany sensor, który potrafi odróżnić światło dzienne i ciemność.

Pozycja (✱) wskazuje, że podłączona lampa będzie włączana przez czujnik ruchu w dzień i w nocy.

Pozycja (D) wskazuje, że podłączona lampa będzie włączana przez czujnik ruchu tylko w nocy.

Za pomocą pokrętła LUX można ustawić żądane natężenie światła, przy którym następuje włączenie lampy.





USTAWIANIE CZASU ŚWIECENIA:

Czas świecenia to czas, w którym włączona jest lampa po jej uruchomieniu przez czujnik ruchu. Czas świecenia można ustawić w zakresie od ok. 10 sekund do ok. 4 minut. Przekręcenie pokrętki TIME z (+) na (-) powoduje skrócenie czasu świecenia.

Uwaga: Każde wykrycie ruchu powoduje, że czas świecenia zaczyna być liczony od początku.

DANE TECHNICZNE

NAPIĘCIE W SIECI:	220-240 V~ 50 Hz
MOC ZAŁĄCZALNA:	max. 1000 W dla żarówek max. 300 W dla światełówek max. 150 W dla LED-ó
KĄT MONITOROWANIA:	ok. 180° w poziomie i 60° w pionie
ZASIĘG:	maks. 12 metrów
CZAS ŚWIECENIA:	możliwy zakres regulacji od 10 (±5) sekund do 4 (±1) min.



**PIR 180**

Instrukcja obsługi

PL

CZUŁOŚĆ REAKCJI: możliwy zakres regulacji między światłem dziennym i nocą

TEMPERATURA**ROBOCZA:** -10°C – +40°C**STOPIEŃ OCHRONY:** IP44

CE DEKLARACJA ZGODNOŚCI UE
Deklaracja zgodności UE jest zdeponowana u producenta.

UTYLIZACJA



Sprzęt elektryczny należy utylizować w sposób bezpieczny dla środowiska naturalnego! Urządzenia elektryczne to nie domowe śmieci czy odpadki. Zgodnie z dyrektywą Unii Europejskiej 2012/19/UE dotyczącą urządzeń elektrycznych i elektronicznych, zużyty sprzęt elektryczny należy gromadzić osobno i przekazywać do ponownego przetworzenia. O możliwościach utylizacji wysłużonego urządzenia dowiedzą się Państwo w urzędzie miasta lub gminy.





GR Οδηγίες εγκατάστασης και χρήσης Ανιχνευτής κίνησης με υπέρυθρες ακτίνες PIR 180

**Συγχαρητήρια για την απόφασή σας να αγορά-
σετε τον παρόντα ανιχνευτή κίνησης.**

**Παρακαλούμε διαβάστε το εγχειρίδιο χρήσης
προτού ξεκινήσετε με την εγκατάσταση και φυ-
λάξτε το για μελλοντική χρήση.**

ΠΡΟΣΟΧΗ: Παρακαλούμε αποφύγετε την πρα-
γματοποίηση τεχνικών αλλαγών στο παρόν
προϊόν. Το παρόν προϊόν δεν ενδείκνυται για
χρήση σε συνδυασμό με διακόπτες dimmer. Ο
ανιχνευτής κίνησης πρέπει να εγκατασταθεί
από εξειδικευμένο προσωπικό βάσει κανονι-
σμών IEC περί συνδεσμολογίας (άκαμπτο καλώ-
διο 0,75 - 1,50 mm²). Η εγκατάσταση πρέπει να
γίνει σε συμφωνία με τις εθνικές προδιαγραφές
και νόμους. Υπάρχουν σε πολλές χώρες πρόσθε-
τες απαιτήσεις στις εθνικές προδιαγραφές. Πριν
την έναρξη των εργασιών σε ηλεκτρικές
εγκαταστάσεις, βεβαιωθείτε ότι έχετε διακόψει
την παροχή ρεύματος (ασφάλεια/γενικός



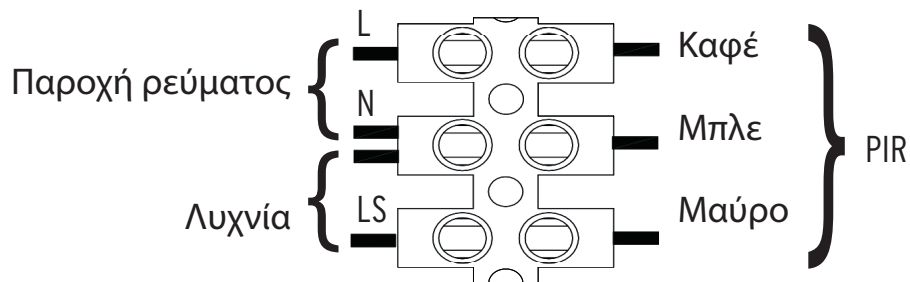
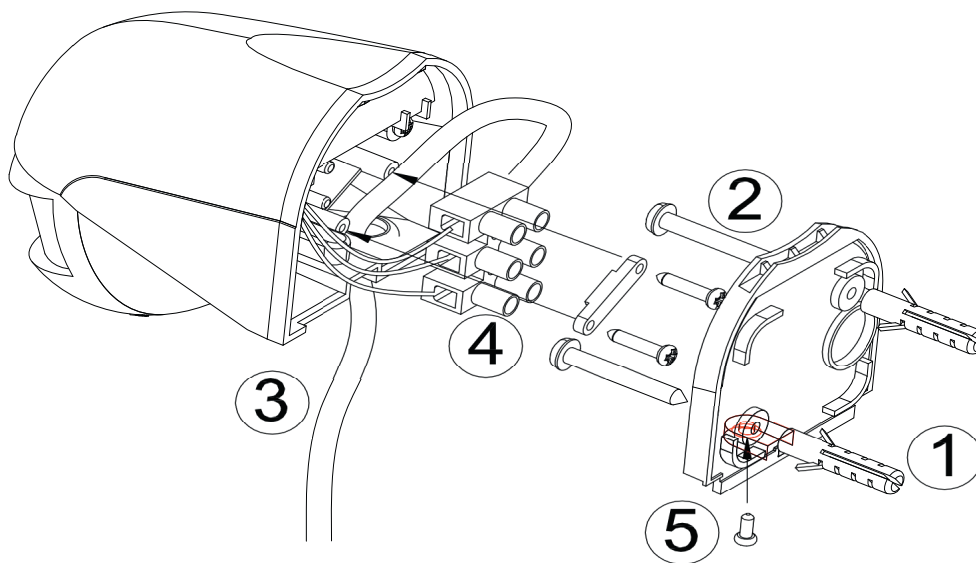


PIR 180

Οδηγίες χρήσης

GR

διακόπτης). Ο ανιχνευτής κινήσεως επιτρέπεται να χρησιμοποιείται αποκλειστικά για ενεργοποίηση φώτων.



- ① Βάση εγκατάστασης
- ② Βίδα τοίχου
- ③ Περίβλημα αισθητήρα
- ④ Ράβδος σύνδεσης
- ⑤ Βίδα βάσης εγκατάστασης

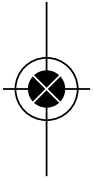




ΣΗΜΕΙΟ ΤΟΠΟΘΕΤΗΣΗΣ ΜΟΝΑΔΑΣ

Για την τοποθέτηση επιλέξτε ένα από τα ακόλουθα σημεία:

1. Ο αισθητήρας επιτυγχάνει τη μέγιστη απόδοση του όταν τοποθετείται σε ύψος 2,5 μέτρων.
2. Αποφύγετε την τοποθέτησή του κοντά σε δένδρα ή θάμνους, διότι σε περίπτωση υγρασίας και αέρα ο ανιχνευτής μπορεί να οδηγηθεί σε άκαιρη λειτουργία.
3. Η εμβέλεια και η ευαισθησία του εξαρτώνται από τη θερμοκρασία περιβάλλοντος. Γι αυτό το λόγο αποφύγετε την τοποθέτησή του κοντά σε ή προς πηγές θερμότητας όπως π.χ. απαγωγείς καπνού, διότι μπορεί να οδηγηθεί σε άκαιρη λειτουργία.
4. Αποφύγετε την τοποθέτησή του προς πηγές έντονου φωτισμού, διότι σε αυτή την περίπτωση η σει τον περιστρεφόμενο διακόπτη LUX στην λειτουργία νύχτας (D θέση).
5. Αποφύγετε την τοποθέτησή του κοντά σε ισχυρές ηλεκτρομαγνητικές πηγές παρεμβολής, διότι σε αυτή την περίπτωση μπορεί να προκληθεί η άκαιρη λειτουργία του.
6. Ο αισθητήρας αντιδρά με μέγιστη ευαισθησία σε κινήσεις κάθετες προς το πεδίο παρακολούθησης. Κινήσεις, οι οποίες πραγματοποιούνται προς την κατεύθυνσή του ή απομακρύνονται από αυτόν, αναγνωρίζονται με μεγαλύτερη δυ-



**PIR 180**

Οδηγίες χρήσης

GR

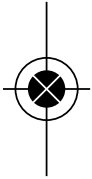
σκο λία. Τοποθετήστε τη μονάδα κατά τέτοιο τρόπο, ώστε να προσανατολίζεται προς τα πεδία όπου επιθυμείτε να αναγνωρίζονται οι κινήσεις.

ΤΟΠΟΘΕΤΗΣΗ ΤΗΣ ΜΟΝΑΔΑΣ (βλέπε σχέδιο)
Βεβαιωθείτε ότι το καλώδιο παροχής ρεύματος δεν διαπερνιέται από ηλεκτρικό ρεύμα.

Απενεργοποιήστε την τροφοδοσία ρεύματος ή αφαιρέστε την αντίστοιχη ασφάλεια πριν την έναρξη των εργασιών σε ηλεκτρικές συσκευές.

1. Χαλαρώστε τη βίδα (5) της βάσης εγκατάστασης (1), απομακρύνετε το περίβλημα του αισθητήρα (3) και αφαιρέστε τη ράβδο σύνδεσης (4) από το περίβλημα.
2. Στερεώστε τη βάση εγκατάστασης (1) με τις βίδες τοίχου (2) στη θέση εγκατάστασης.
3. Συνδέστε το καλώδιο παροχής ρεύματος και τα σχέδιο, με τη ράβδο σύνδεσης (4), χρησιμοποιώντας τον πλαστικό στεγανοδακτύλιο που περιέχεται στην συσκευασία για να οδηγήσετε τα καλώδια έξω από το περίβλημα. Στερεώστε στη συνέχεια το καλώδιο παροχής ρεύματος χρησιμοποιώντας τον συνδετήρα ανακούφισης από την καταπόνηση. Επανατοποθετήστε τη ράβδο σύνδεσης στη θέση της. Στερεώστε το περίβλημα του αισθητήρα (3) με τη βίδα της βάσης εγκατάστασης (5) στη βάση εγκατάστασης (1).

Κατόπιν ολοκλήρωσης της εγκατάστασης μπορείτε να ρυθμίσετε το πεδίο παρακολούθησης και





την κατάσταση λειτουργίας του ανιχνευτή κίνησης.

ΔΟΚΙΜΗ ΚΙΝΗΣΗΣ:

Όταν ο ανιχνευτής διαπεραστεί από ηλεκτρική τάση, περνάει αρχικά από ένα στάδιο «ΠΡΟΘΕΡΜΑΝΣΗΣ», το οποίο διαρκεί περίπου ένα λεπτό, προτού μεταβεί αυτόματα στη λειτουργία «AUTO MODE». Εφόσον βρίσκεται στην λειτουργία «AUTO MODE», μπορείτε να πραγματοποιήσετε μια δοκιμή κίνησης, ρυθμίζοντας τον διακόπτη LUX στη θέση «Ημέρα» (☀) και το διακόπτη χρόνου «TIME» στην κατώτερη θέση (-). Μπορείτε να ελέγξετε το πεδίο παρακολούθησης εάν κινηθείτε προς την κατεύθυνση του ανιχνευτή κίνησης. Μόλις ο ανιχνευτής κίνησης λάβει σήμα ενεργοποίησης (όπως π.χ. κίνηση ατόμου) μέσα στο πεδίο παρακολούθησής του, ανάβει η συνδεδεμένη λυχνία για το προκαθορισμένο χρονικό διάστημα. Το πεδίο κάλυψης μπορεί να ρυθμιστεί ανάλογα, μετακινώντας οριζοντίως ή καθέτως την κεφαλή του αισθητήρα.

Κατόπιν ολοκλήρωσης της δοκιμής, ρυθμίστε τον διακόπτη LUX στη θέση «Νύχτα» (☾) για να εξασφαλίσετε ότι ο ανιχνευτής κίνησης θα λειτουργεί μόνο κατά τη διάρκεια της νύχτας, και καθορίστε με τον διακόπτη ρύθμισης χρόνου «TIME» τον επιθυμητό χρόνο λειτουργίας της λυχνίας.



**PIR 180**

Οδηγίες χρήσης

GR

ΡΥΘΜΙΣΗ ΤΟΥ ΠΑΡΑΓΟΝΤΑ ΑΠΟΚΡΙΣΗΣ:

Ο ανιχνευτής κίνησης διαθέτει ενσωματωμένο αισθητήρα, ο οποίος μπορεί και ξεχωρίζει το φως της ημέρας από τη νύχτα.

Η θέση (✱) δείχνει ότι η συνδεδεμένη λυχνία ενεργοποιείται κατά τη διάρκεια της ημέρας και της νύχτας μέσω του ανιχνευτή κίνησης.

Η θέση (☽) δείχνει ότι η συνδεδεμένη λυχνία ενεργοποιείται μόνο κατά τη διάρκεια της νύχτας μέσω του ανιχνευτή κίνησης.

Μπορείτε να ρυθμίσετε την επιθυμητή φωτεινότητα της λυχνίας μέσω του περιστρεφόμενου διακόπτη LUX.

ΡΥΘΜΙΣΗ ΤΗΣ ΧΡΟΝΙΚΗΣ ΔΙΑΡΚΕΙΑΣ ΛΕΙΤΟΥΡΓΙΑΣ ΤΗΣ ΛΥΧΝΙΑΣ:

Η χρονική διάρκεια λειτουργίας της λυχνίας είναι η χρονική διάρκεια κατά την οποία παραμένει αναμμένη η λυχνία κατόπιν ενεργοποίησης της από τον ανιχνευτή κίνησης. Η χρονική διάρκεια λειτουργίας της λυχνίας μπορεί να ρυθμιστεί από 10 δευτερόλεπτα έως και περίπου 4 λεπτά. Περιστρέφοντας τον διακόπτη χρόνου «TIME» από (+) προς (-) μειώνεται ο χρόνος λειτουργίας της λυχνίας.

Προσοχή: Μετά από κάθε αναγνώριση κίνησης η χρονική αυτή διάρκεια ξεκινάει να μετράει και πάλι από την αρχή.





Οδηγίες χρήσης

PIR 180

ΤΕΧΝΙΚΑ ΧΑΡΑΚΤΗΡΙΣΤΙΚΑ

ΤΑΣΗ ΚΥΚΛΩΜΑΤΟΣ: 220-240 V~ 50 Hz

ΙΣΧΥΣ ΕΝΕΡΓΟΠΟΙΗΣΗΣ: Μέγ. 1.000 W με λυχνίες πυρακτώ σεως
Μέγ. 300 W με λαμπτήρες φθορισμού
Μέγ. 150 W με LED φω-
τα και λυχνίες

ΓΩΝΙΑ

ΠΑΡΑΚΟΛΟΥΘΗΣΗΣ: Περίπου 180° οριζον-
τίως και 60° καθέτως

ΕΜΒΕΛΕΙΑ:

Max. 12 μέτρα

ΧΡΟΝΟΣ

ΛΕΙΤΟΥΡΓΙΑΣ ΛΥΧΝΙΑΣ: Ρυθμιζόμενος, από 10
10 (±5) δευτερόλεπτα έως
4 (±1) λεπτά

ΠΑΡΑΓΟΝΤΑΣ

ΑΠΟΚΡΙΣΗΣ: Ρυθμιζόμενος, από φως
ημέρας έως και νύχτα

ΘΕΡΜΟΚΡΑΣΙΑ

ΛΕΙΤΟΥΡΓΙΑΣ: -10°C – +40°C

ΕΙΔΟΣ ΠΡΟΣΤΑΣΙΑΣ: IP44

CE Δήλωση συμμόρφωσης ΕΕ

Η δήλωση συμμόρφωσης ΕΕ είναι καταχωρημένη στα αρχεία του κατασκευαστή.



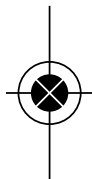
**PIR 180**

Οδηγίες χρήσης

GR

ΔΙΑΘΕΣΗ

Διαθέστε τις ηλεκτρικές συσκευές με σεβασμό προς το περιβάλλον! Οι ηλεκτρικές συσκευές δεν ανήκουν στα συνηθισμένα απορρίμματα του νοικοκυριού. Βάσει της Ευρωπαϊκής Διάταξης 2012/19/ΕΕ περί ηλεκτρικών και ηλεκτρονικών συσκευών, οι φθαρμένες από τη χρήση ηλεκτρονικές συσκευές συλλέγονται ξεχωριστά και ανακυκλώνονται με σεβασμό προς το περιβάλλον. Λύσεις για την διάθεση της χρησιμοποιημένης συσκευής θα σας δοθούν από το Δήμο ή την Κοινότητάς σας.





TR Kurulum ve kullanma kılavuzu Kızılötesi-hareket ileticisi PIR 180

Bu hareket ileticisini satın almaya karar verdiğiniz için son derece mutluyuz. Kurulumu başlamadan önce lütfen kullanma kılavuzunu okuyunuz ve ilerde tekrar kullanmak için saklayınız.

**ÖNEMLİ: Lütfen bu üründe herhangi bir teknik değişiklik yapmayınız. Bu ürün dimmer şalter ile birlikte kullanıma uygun değildir. Hareket ileticisi kalifiye elektronik uzmanı biri tarafından IEC kurallarına uygun olarak kurulum için kablo-
lanmalıdır (bükülemeyen kablo 0,75 - 1,50 mm²). Kurulum ulusal talimatlara ve yasalara uygun olarak gerçekleşmelidir. Bir çok ülkede ulusal talimatlar konusunda ilave şartlar bulunmaktadır. Elektrikli sistemlerde çalışmalara başlamadan önce, elektriğin kesik olduğundan emin olunmalıdır (Sigorta, Ana şalter).**

Hareket bildiricisi sadece aydınlatmanın çalıştırılması için kullanılabilir.

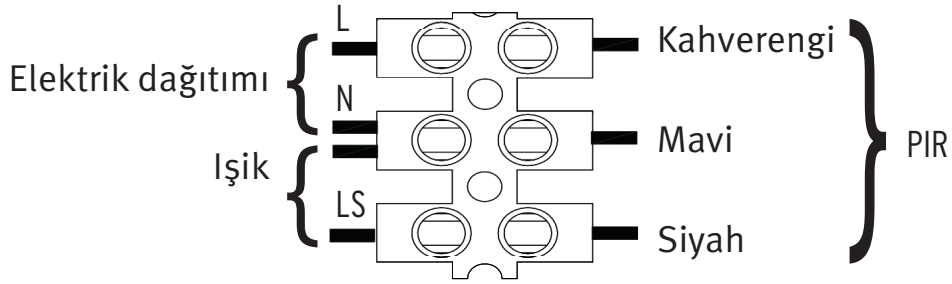
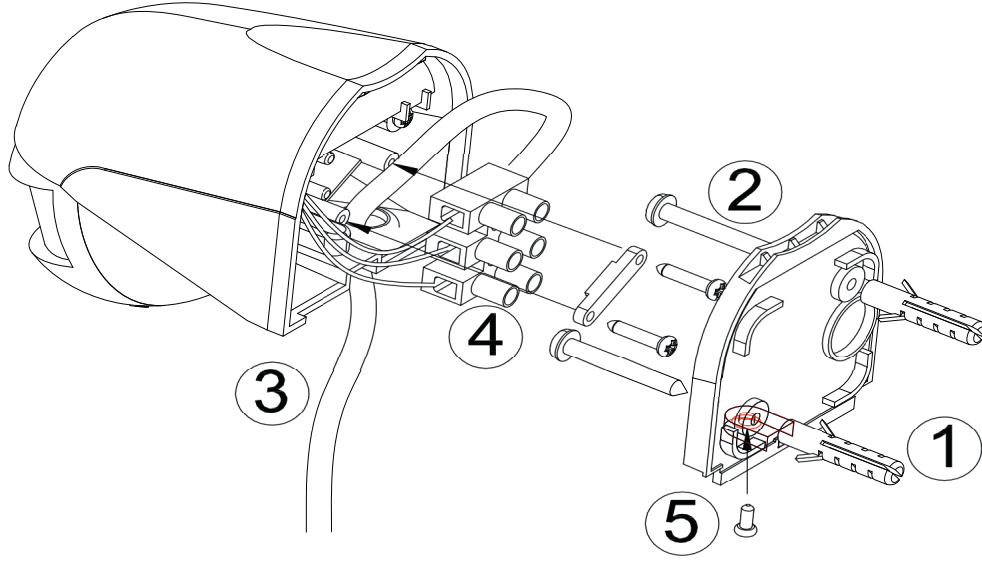




PIR 180

Kullanma talimatı

TR



- ① Montaj plakası
- ② Duvar vidası
- ③ Sensör gövdesi
- ④ Bağlantı bloğu
- ⑤ Montaj plaka vidası





BİRİMİN MONTAJ YERİ

Montaj yerini belirlerken aşağıdaki noktaları gözönünde bulundurun:

1. Sensör 2,5m yüksekliği takılır ise, optimal performansa ulaşır.
2. Ağaç ya da çalılardan yakınlarında bir yere takmaktan kaçının, çünkü ıslak ve rüzgarlı havalarda yanlış alarm verebilir.
3. Kapsamı ve hassasiyeti çevre sıcaklığı ile ilgilidir. Bu nedenle ısı kaynaklarının örneğin aspiratör, yakınlarına ya da üzerilerine takılmaması gerekiyor, çünkü böylece yanlış alarm verebilir.
4. Çok parlak ışıkların üzerine takmaktan kaçının, çünkü birim Lux-çevirmeli düğme gece modunda (Dpozisyon) olmaz ise, sistem çalışmaz.
5. Güçlü elektro manyetik kaynaklarının yakınlarına takmaktan kaçının, çünkü böylece yanlış alarm verebilir.
6. Sensör en çok gözlemlenen alandan çapraz olan hareketlere karşı duyarlıdır. Direkt üstüne giden ya da ondan uzaklaşan hareketleri daha az algılar. Birimi hareketlerin algılanacağı alanlara monte ediniz.





PIR 180

Kullanma talimatı

TR

BİRİMİN MONTAJI (bkz. çizim)

Ağ kablosunda elektrik akımı olmadığından emin olun. Elektrikte herhangi bir çalışma yapmadan önce, elektriği kesin ya da sigortayı kapatın.

1. Montaj plakasının (1) vidasını (5) sökün, sensör gövdesini (3) çıkarın ve bağlantı bloğunu (4) gövdeden çıkarın.
2. Montaj plakasını (1) duvar vidalarıyla (2) montaj yerine takın.
3. Ağ kablosunu ve ışık kablolarını çizimde olduğu gibi bağlantı bloğuna (4) bağlayın. Bu sırada kablo, gönderilmiş olan lastik contadan geçerek gövdeden çıkması gerekiyor. Ardından ağ kablosunu, kısaç yardımı ile tutturun. Bağlantı bloğunu tekrar takın. Sensör gövdesini (3), montaj plaka vidaları (5) ile montaj plakasına (1) bağlayın.

Montajın ardından hareket ileticisinin güvenlik alanını ve fonksiyon statüsünü ayarlayabilirsiniz.





TR

Kullanma talimatı

PIR 180

HAREKET - TESTİ:

Hareket ileticisine elektrik verildiğinde, öncelikle 1 dakika süren »SINMA«-süreci başlar ve ardından otomatik olarak »AUTO MODE« konumuna geçer. »AUTO MODE« geçer geçmez hemen bir hareket testi yapabilirsiniz. Bunun için LUX-ayar düğmesini »Gün« (☀) işaretine getirin ve TIME-ayar düğmesini minimum (-) konumuna ayarlayın. Güvenlik alanını, hareket ileticisine doğru yürüyerek denetleyebilirsiniz. Hareket ileticisi, güvenlik alanı içerisinde bir sinyal (örneğin bir kişinin yürümesi) alır almaz, bağlanmış olan ışık ayarlanmış süre içinde yanacaktır. Kapsama alanı, sensör kafasının yatay ve dikey hareketlerle kişisel olarak ayarlanabilir.

Hareket testinin ardından, LUX-ayar düğmesini »Gece« (☾) konumuna getirin. Böylece hareket ileticisinin sadece gece çalıştığından emin olursunuz. Ayrıca TIME-ayar düğmesi ile de istenen ışık yanma süresini ayarlayınız.



**PIR 180**

Kullanma talimatı

TR

İSTENEN HASSASİYETİN AYARLANMASI:

Hareket ileticisinin, gün ışığını ve karanlığı ayırtedebilen dahili bir sensörü mevcuttur.

(*) konumu, bağlanmış olan ışığın gündüz ve geceleri hareket ileticisi tarafından yakıldığını gösteriyor.

(D) konumu, bağlanmış olan ışığın sadece geceleri hareket ileticisi tarafından yakıldığını gösteriyor.

Işık kaynağını şiddetini istediğiniz gibi LUX-çevirmeli düğmeyi kullanarak ayarlayabilirsiniz.

IŞIĞIN YANIŞ SÜRESİNİN AYARLANMASI:

Işığın yanış süresi, hareket ileticisinin ışığı aktif hale getirdikten sonra yandığı zaman süresidir.

Işık yanış süresi 10 saniye ile 4 dakika arası ayarlanabilir. TIME-çevirmeli düğme (+)

konumundan (-) konumuna getirildiğinde ışık yanma süresi azalır.

Dikkat: Her hareket algısından sonra, bu süre baştan başlar.





TR

Kullanma talimatı

PIR 180

TEKNİK BİLGİLER

AĞ GERİLİMİ:	220-240 V~ 50 Hz
ŞEBEKE KAPSAMI:	maksimum 1.000 W ampüllerde maksimum 300 W halojen lambalar ile maksimum 150 W LED lambalar ile
GÜVENLİK AÇISI:	yaklaşık 180° yatay ve 60° dikey
ALICI KAPSAMI:	maksimum 12 metre
IŞIĞIN YANMA SÜRESİ:	10 saniye (± 5) ile 4 dakika (± 1) arası ayarlanabilir
HASSASİYET:	Gün ışığından geceye kadar ayarlanabilir
CALIŞMA SICAKLIĞI:	-10°C – +40°C
GÜVENLİK TÜRÜ:	IP44

CE AB UYGUNLUK BEYANI
AB Uygunluk Beyanı üreticide
bulunmaktadır.



**PIR 180**

Kullanma talimatı

TR

TASFIYE

Elektrikli eşyaları çevre kurallarına göre tasfiye edin! Elektrikli cihazlar ev çöpüne atılmaz. Elektrik – elektronik cihazlarla ilgili Avrupa normları 2012/19/AB gereğince, kullanılmış elektrikli cihazlar ayrıştırılarak saklanmalı ve çevreye uygun geri dönüşümü sağlanmalıdır.

Cihazın tasfiyesi ile ilgili imkanlar için belediye yönetimlerine başvurabilirsiniz.





RU Руководство по эксплуатации и установке датчик движения с инфракрасными лучами PIR 180

Мы рады, что Вы решились на покупку датчика движения. Пожалуйста, перед установкой прочтите данное руководство по эксплуатации и сохраните его на случай возникновения вопросов в будущем. ВАЖНО: пожалуйста, не подвергайте установку никаким техническим изменениям. Данный продукт не предназначен для использования вместе с выключателями регулирования уровня освещенности. Датчик движения должен быть установлен квалифицированным специалистом в области электротехники в соответствии с предписаниями МЭК по установке электропроводки (жесткий на изгиб кабель 0,75 - 1,50 mm²). Установка осветительного прибора должна производиться согласно национальным положениям и законам. Во многих странах существуют дополнительные требования к национальным положениям. Перед началом



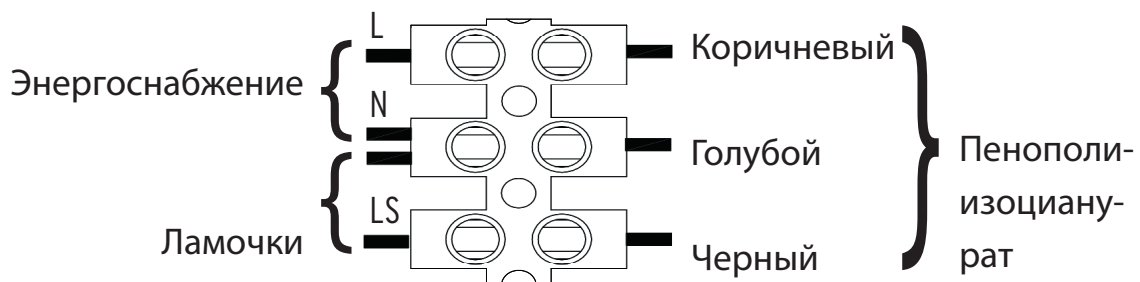
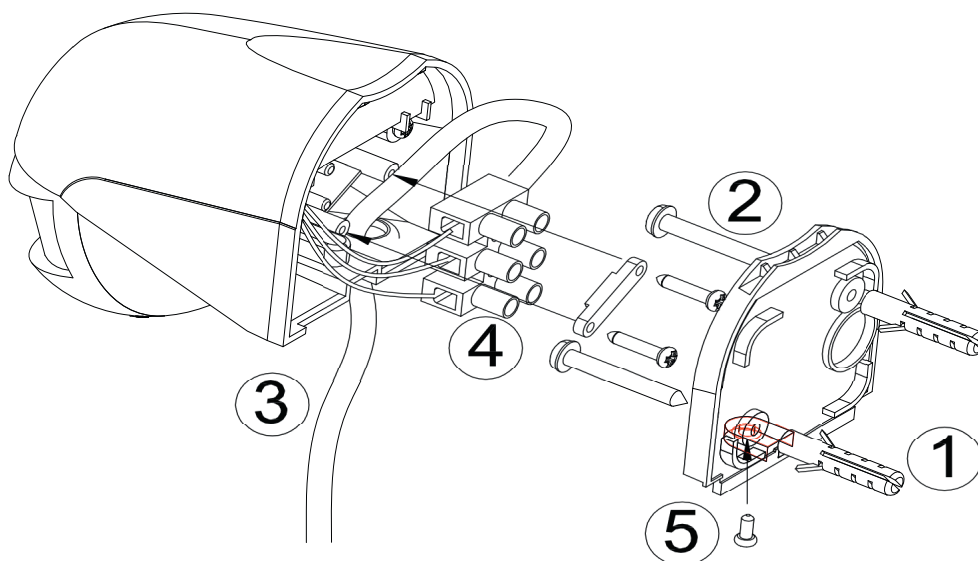


PIR 180

Инструкция по эксплуатации

RU

работы на электрической установке следует убедиться в том, что она подключена к источнику питания (предохранитель/основной выключатель). Детектор движения должен быть использован исключительно для включения осветительных приборов.



- ① монтажная плита
- ② болт для вкручивания в стену
- ③ корпус датчика
- ④ клеммовая панель
- ⑤ болт для монтажной плиты

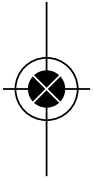




МЕСТО МОНТАЖА УСТРОЙСТВА

При выборе места монтажа, примите во внимание следующие пункты:

1. Датчик достигает своей оптимальной мощности, если он помещен на высоте 2,5 м.
2. Избегайте его размещения вблизи от деревьев или кустов, так как при влажной и ветреной погоде это может привести к ложному срабатыванию.
3. Дальность действия и чувствительность зависят от температуры окружающей среды. Поэтому избегайте его размещения вблизи от источников тепла таких как, например дымоходов, или установку датчика на них, так как это может привести к ложному срабатыванию.
4. Избегайте установки датчика вблизи от приборов с сильным освещением, так как устройство не будет работать, если поворотная ручка люкса установлена на ночной режим работы (D положение).
5. Избегайте его размещения вблизи от сильных электромагнитных источников, которые могут привести к ложному срабатыванию.
6. Датчик очень чувствительно реагирует на движения, которые происходят в поперечном направлении к наблюдаемой области. Движения, которые происходят непосредственно на него или от него, распознаются хуже. Уста-



**PIR 180**

Инструкция по эксплуатации

RU

новите устройство таким образом, чтобы оно было направлено на области, в которых должны распознаваться движения.

РАЗМЕЩЕНИЕ УСТРОЙСТВА (смотри рисунок)

Убедитесь в том, что никакой электрический ток не проходит через сетевой кабель.

Выключите подачу тока или удалите соответствующий плавкий предохранитель, прежде чем начнете проводить электрические работы.

1. открутите болт (5) монтажной плиты (1), снимите корпус датчика (3) и вытащите клеммовую панель (4) из корпуса.
2. закрепите монтажную плиту к месту установки (1) болтами для вкручивания в стену(2).
3. Подсоедините сетевой кабель и кабель от лампочек в клеммовую панель (4), как представлено на рисунке, причем кабелями управляют совместно поставленным резиновым уплотнением из корпуса. Зафиксируйте сетевой кабель при помощи зажима разгрузки от натяжения. Вновь подгоните клеммовую панель. Закрепите корпус датчика (3) при помощи болтов для монтажной плиты (5) на монтажной плите (1).

По окончании установочной работы, Вы можете установить параметры области наблюдения и статус функционирования датчика движения.





ТЕСТИРОВАНИЕ ДВИЖЕНИЯ:

Если датчик движения подключается к напряжению, для начала примерно на 1 минуту он входит в фазу »AUFWÄRM« (фаза нагревания), и затем автоматически переходит в режим »AUTO MODE« (автоматический режим работы). Как только он находится в режиме »AUTO MODE«, Вы можете провести тестирование движения. Вы должны выставить ручку управления люкса на позицию (день) »Tag« (☼) и ручку управления времени на минимум (-). Как только датчик движения получает сигнал срабатывания в области наблюдения (например, движение человека), загорается подключенная лампочка для заранее установленного промежутка времени.

Как только связной движения принимает сигнал выкупа (как напр., движение лица) в пределах его области наблюдения, присоединенный светильник включается на предварительно установленный промежуток времени. Область наблюдения может индивидуально приспособиваться горизонтальным и вертикальным перемещением головки датчика. Область наблюдения может индивидуально настраиваться горизонтальным и вертикальным перемещением головки датчика.

По окончании проведения тестирования движения установите УСТАНОВОЧНЫЙ РЕГУЛЯТОР



**PIR 180**

Инструкция по эксплуатации

RU

ЛЮКСА на позицию (ночь) „Nacht“ (D), чтобы обеспечить, чтобы датчик движения будет работать только ночью, а при помощи УСТАНОВОЧНОГО РЕГУЛЯТОРА ВРЕМЕНИ установите желаемую длительность свечения.

НАСТРОЙКА ПАРАМЕТРОВ ЧУВСТВИТЕЛЬНОСТИ СРАБАТЫВАНИЯ:

Датчик движения оснащен встроенным сенсором, который может различать дневное освещение и темноту.

Положение (✱) показывает, что подключенная лампочка включается датчиком движения в течение дня и ночи.

Положение (D) показывает, что подключенная лампочка включается датчиком движения только в течение ночи.

При помощи поворотной ручки люкса, Вы можете настроить желаемый уровень освещенности, при котором включается свет.

НАСТРОЙКА ПАРАМЕТРОВ ДЛИТЕЛЬНОСТИ СВЕЧЕНИЯ:

Длительность свечения - это промежуток времени, на который датчик движения оставляет лампочку включенной после активизации.

Длительность свечения может устанавливаться от примерно 10 секунд до примерно 4 минут. Вращением ручки настройки времени от (+) до





(-) длительность свечения сокращается.
Внимание: с каждым распознаванием движения данный период времени начинается сначала.

ТЕХНИЧЕСКИЕ ДАННЫЕ

НАПРЯЖЕНИЕ СЕТИ: 220-240 В~ 50 Гц

РАЗРЫВНАЯ

МОЩНОСТЬ: макс. 1.000 Вт с лампочками
накаливания
макс. 300 Вт с лампами
дневного света
Макс. 150 Вт с
светодиодные лампы

УГОЛ НАБЛЮДЕНИЯ: примерно 180° горизон-
тально и 60° вертикально

ПРЕДЕЛ ДЕЙСТВИЯ: макс. 12 метров

ДЛИТЕЛЬНОСТЬ

СВЕЧЕНИЯ: настраивается от 10 (± 5) се-
кунд до 4 (± 1) минут

ЧУВСТВИТЕЛЬНОСТЬ

СРАБАТЫВАНИЯ: настраивается от
дневного света к ночному

РАБОЧАЯ

ТЕМПЕРАТУРА: -10°C – +40°C

КЛАСС ЗАЩИТЫ: IP44





PIR 180

Инструкция по эксплуатации

RU

С **€** **Декларация соответствия нормам ЕС**
Декларация соответствия нормам ЕС
хранится у Изготовителя.

УТИЛИЗАЦИЯ

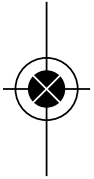


Электроприборы выбрасывают в соответствии с условиями окружающей среды!

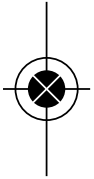
■ Электроприборы не относятся к домашнему мусору. Согласно Европейской директиве 2012/19/ЕС о старых электрических приборах, израсходованные электроприборы должны собираться отдельно и быть подвергнуты повторному использованию в соответствии с окружающей средой. Вы узнаете возможности об утилизации отходов отслужившего устройства в Вашем коммунальном управлении или муниципалитете.



011409 Bewegungsmelder PIR 180_011409 BA_Bewegungsm



011409 Bewegungsmelder PIR 180_011409 BA_Bewegungsm





brennenstuhl®



Hugo Brennenstuhl GmbH & Co. KG
Seestraße 1-3 · D-72074 Tübingen

lectra technik ag
Blegistrasse 13 · CH-6340 Baar

H. Brennenstuhl S.A.S.
4 rue de Bruxelles · F-67170 Bernolsheim

Brennenstuhl UK Ltd.
No 1 Royal Exchange · London EC3V 3DG, UK
www.brennenstuhl.com

0451363/4622

