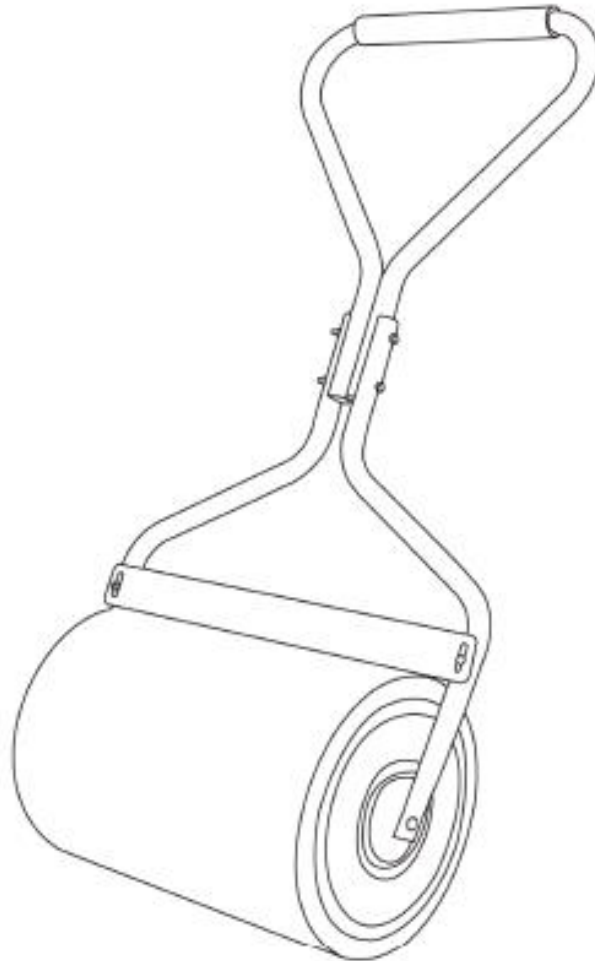


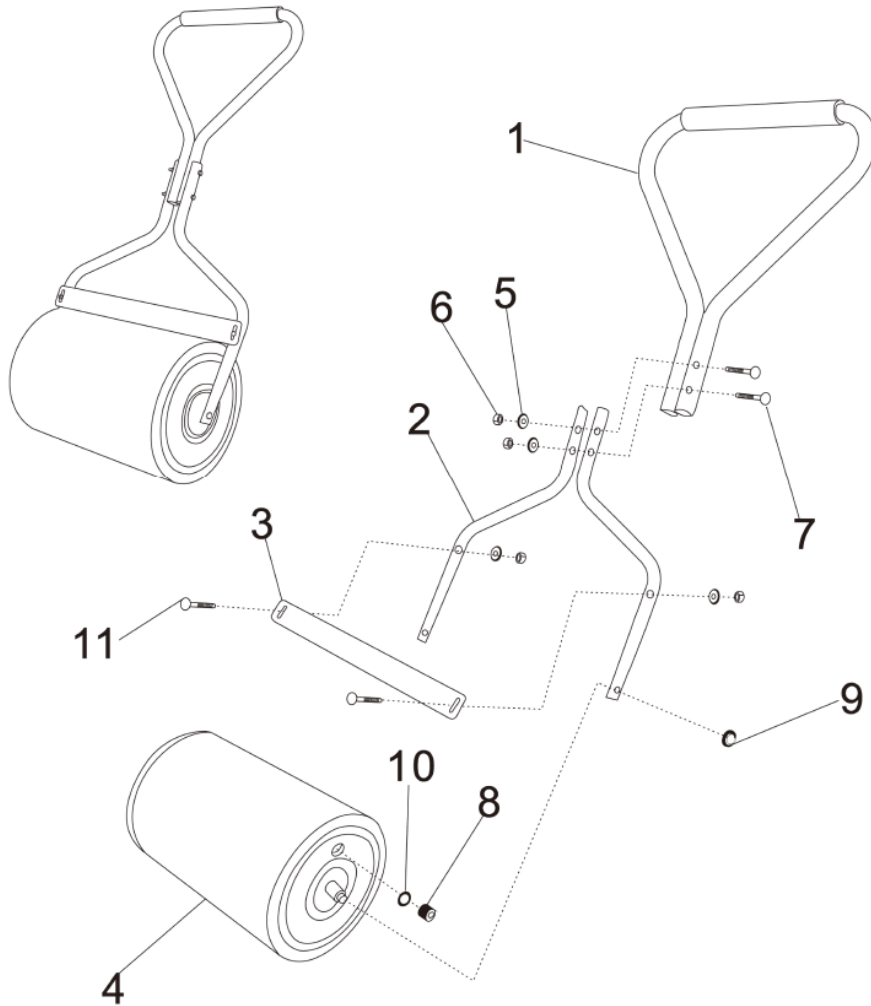
FX-GW30



Inhalt

DEUTSCHE VERSION	2
VERSION FRANCAISE	3
VERSIONE ITALIANA	4
ENGLISH VERSION.....	5
VERSION ESPANOLA	6
VERSAO PORTUGUESA	7
NEDERLANDSE VERSIE	8
SVENSK VERSION	9
POLSKA WERSJA JEZYKOWA.....	10

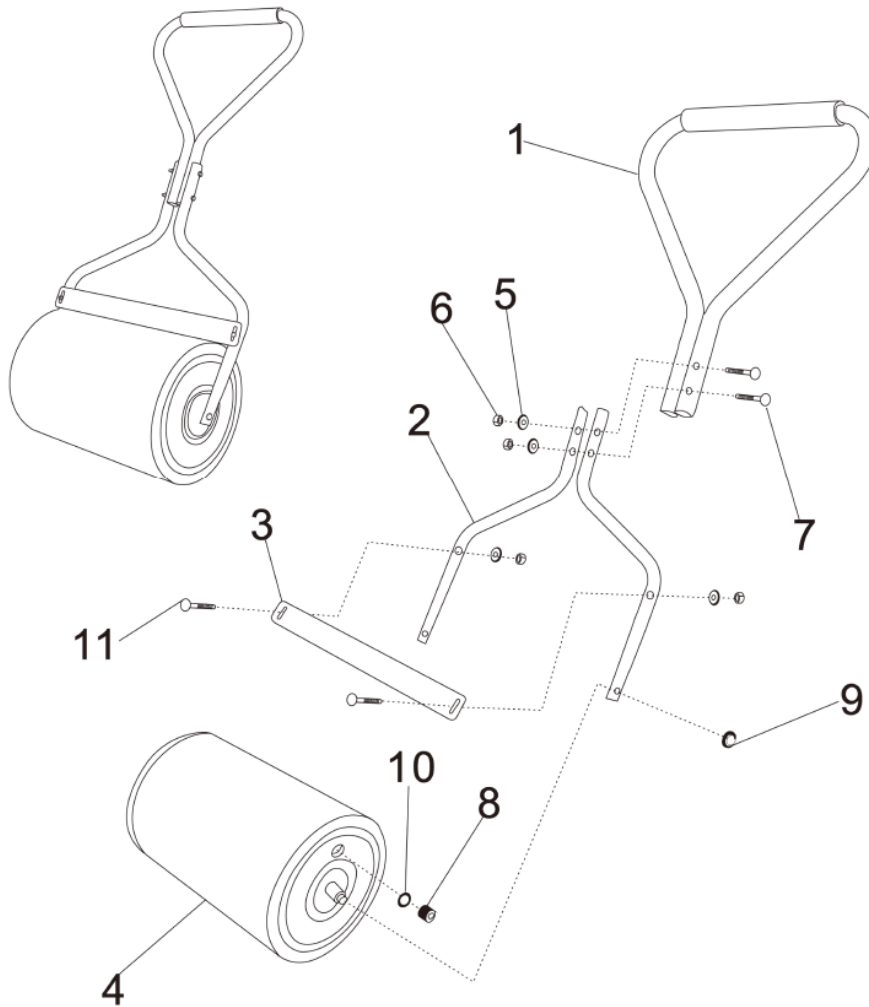
DEUTSCHE VERSION



Beschreibung

1	Oberer Griff
2	Unterer Griff
3	Schürfleiste
4	Walze
5	4 Unterlegscheiben
6	4 Muttern
7	2 Schrauben M6x70
8	Ablassschraube
9	Sicherungsring
10	Dichtring
11	2 Schrauben M6x30

VERSION FRANCAISE



Description

1	Poignée supérieure
2	Poignée inférieure
3	Lame d'usure
4	Rouleau
5	4x rondelles
6	4x boulons
7	2 vis M6x70
8	Bouchon de remplissage
9	Bague de verrouillage
10	Bague d'étanchéité
11	2 vis M6x30



FR
Ces outils de jardin
manuels se
recyclent

À DÉPOSER
EN MAGASIN

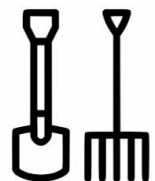
À DÉPOSER
EN DÉCHÈTERIE



OU



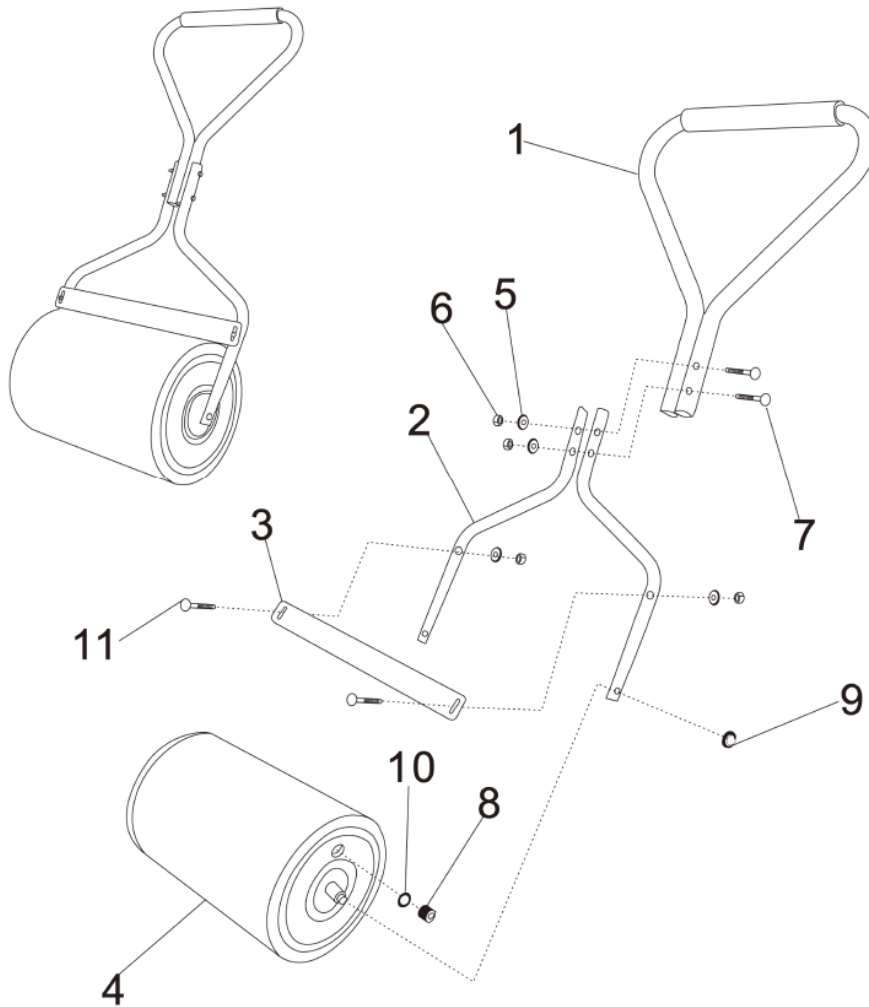
Points de collecte sur www.quefairedemesdechets.fr
Privilégiez la réparation ou le don de votre appareil !



**ÉLÉMENTS D'EMBALLAGE
À SÉPARER ET À DÉPOSER
DANS LE BAC DE TRI**



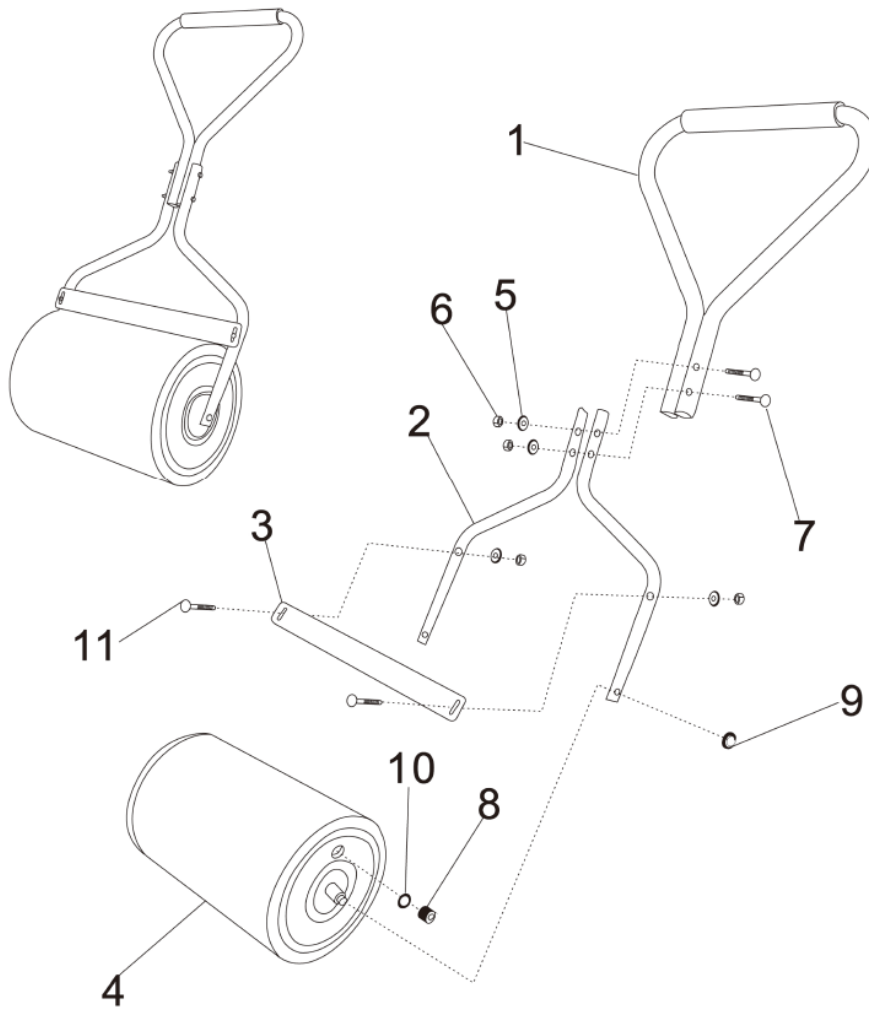
VERSIONE ITALIANA



Descrizione

1	Manico superiore
2	Manico inferiore
3	Raschietto
4	Rullo
5	4x Rondelle
6	4x Dadi
7	2x Viti M6x70
8	Tappo di scarico
9	Anello di sicurezza
10	Guarnizione
11	2x Viti M6x30

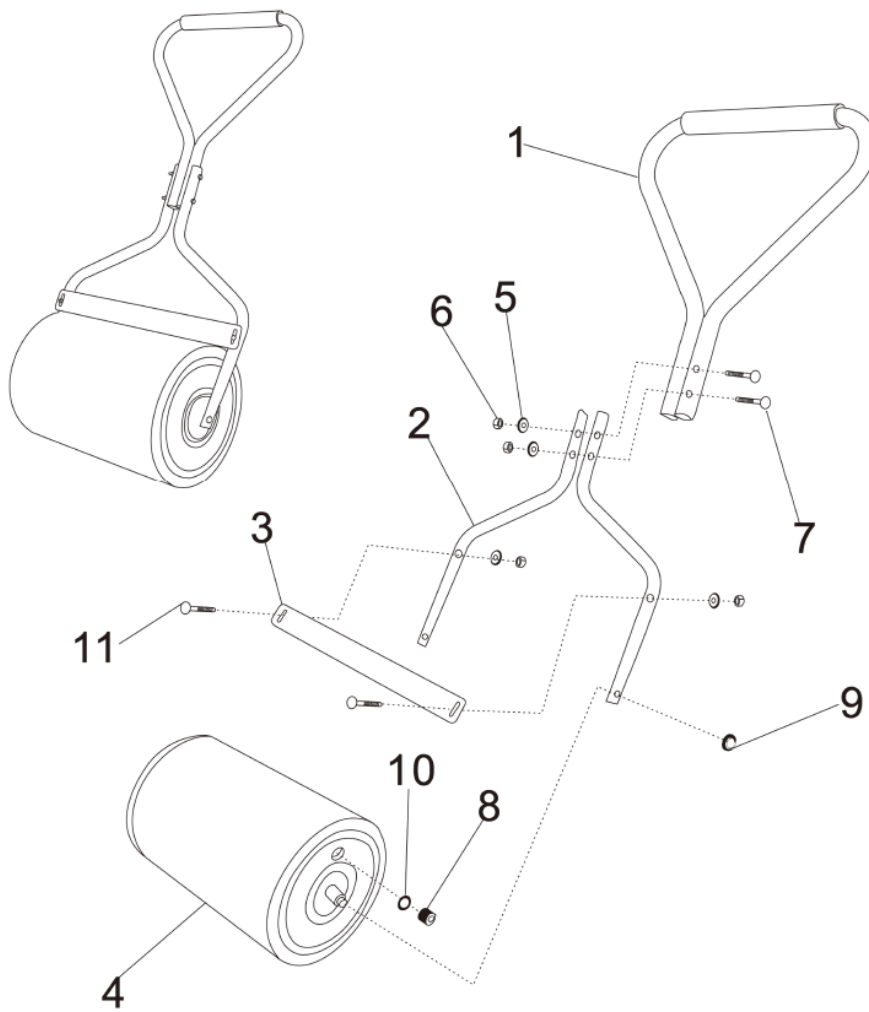
ENGLISH VERSION



Description

1	Upper Handle
2	Lower Handle
3	Scrape bar
4	Roll
5	4 Washers
6	4 Nuts
7	2 Screws M6x70
8	Drain plug
9	Lock ring
10	Seal ring
11	2 Screws M6x30

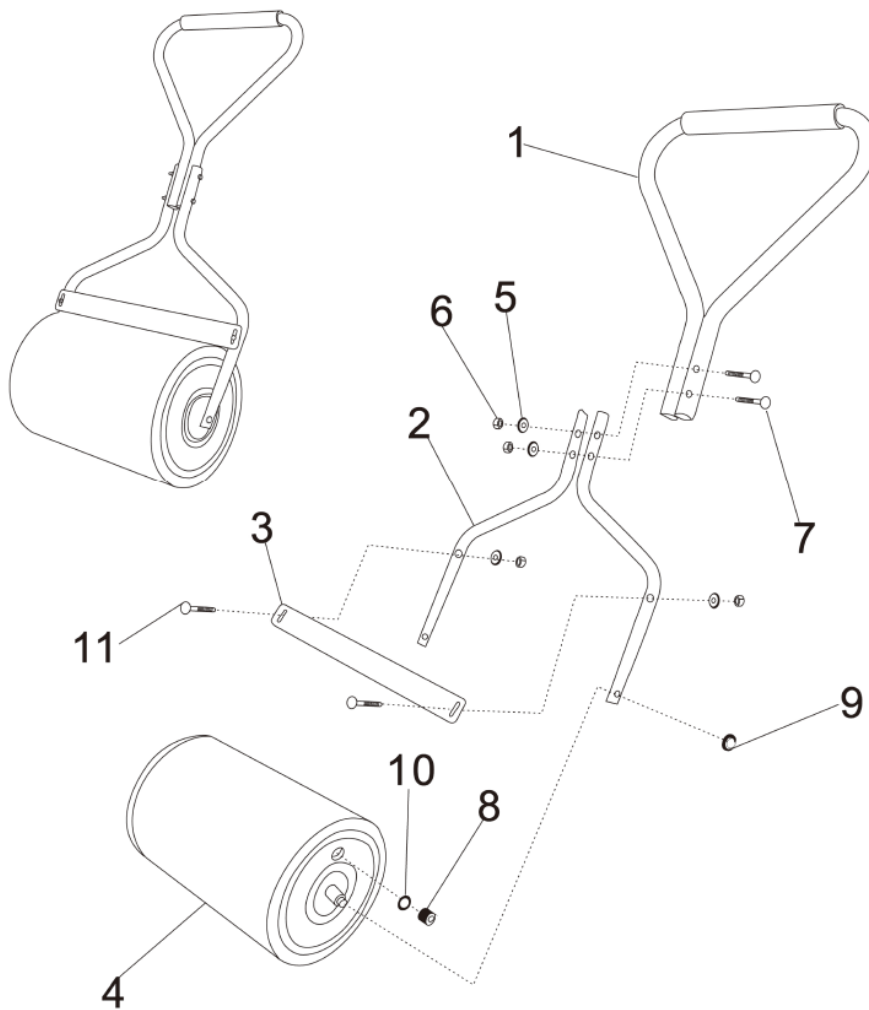
VERSION ESPAÑOLA



Descripción

1	Empuñadura superior
2	Mango inferior
3	Barra rascadora
4	Rodillo
5	4 Arandelas
6	4 Tuercas
7	2 Tornillos M6x70
8	Tapón de drenaje
9	Anillo de cierre
10	Junta de estanqueidad
11	2 Tornillos M6x30

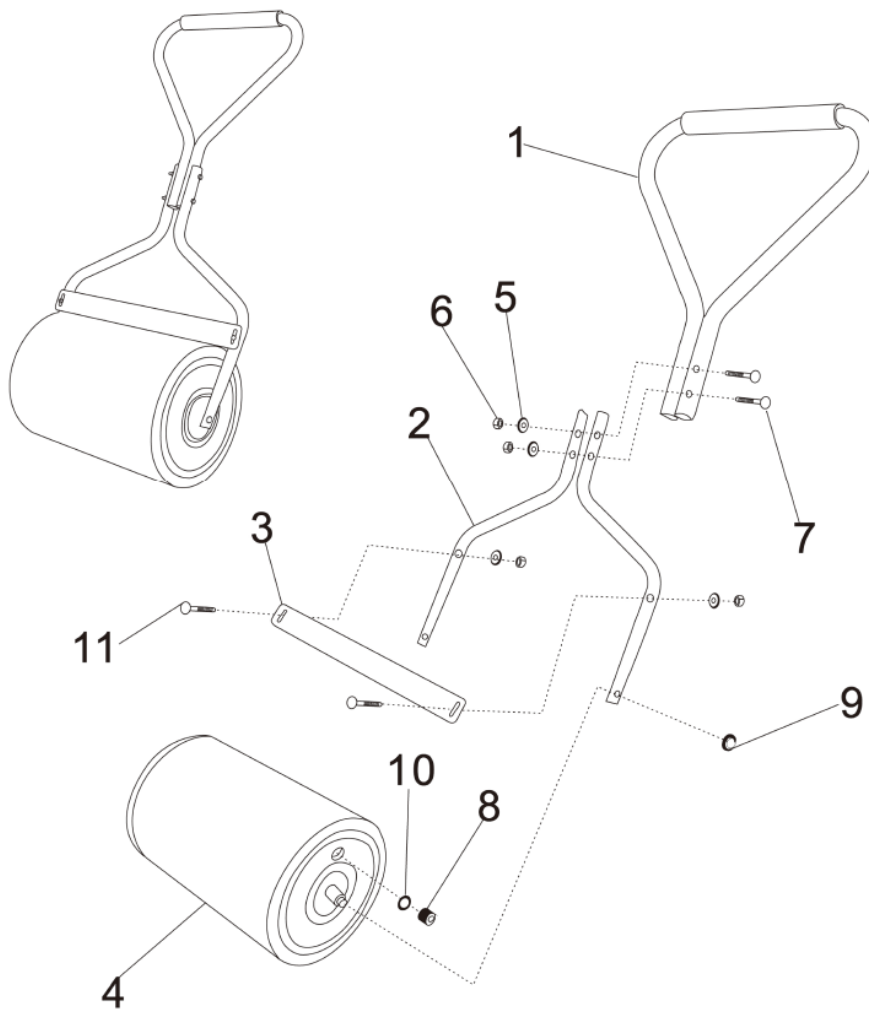
VERSAO PORTUGUESA



Descrição da

1	Pega superior
2	Pega inferior
3	Barra de raspagem
4	Rolo
5	4 anilhas
6	4 porcas
7	2 parafusos M6x70
8	Bujão de drenagem
9	Anel de bloqueio
10	Anel de vedação
11	2 Parafusos M6x30

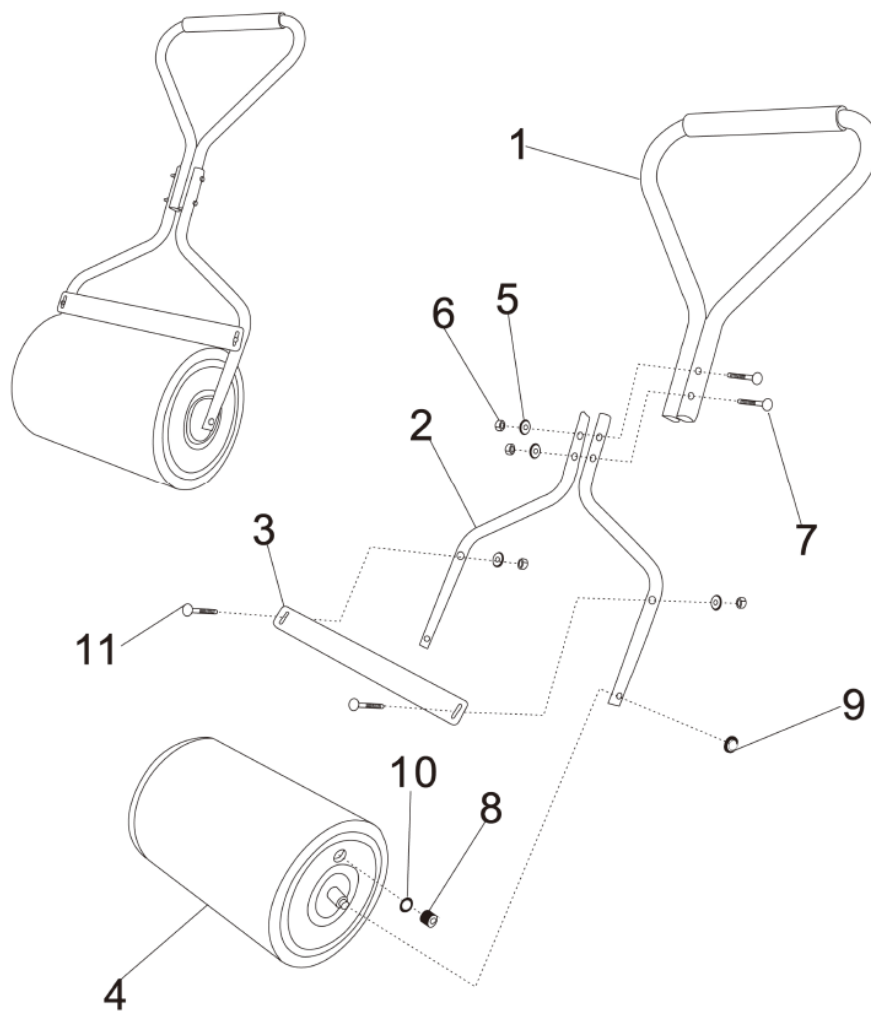
NEDERLANDSE VERSIE



Beschrijving van de

1	Bovenste handgreep
2	Onderste handgreep
3	Schraperstang
4	Rol
5	4 sluitringen
6	4 moeren
7	2 M6x70 bouten
8	Aftapplug
9	Borgring
10	afdichtring
11	2 schroeven M6x30

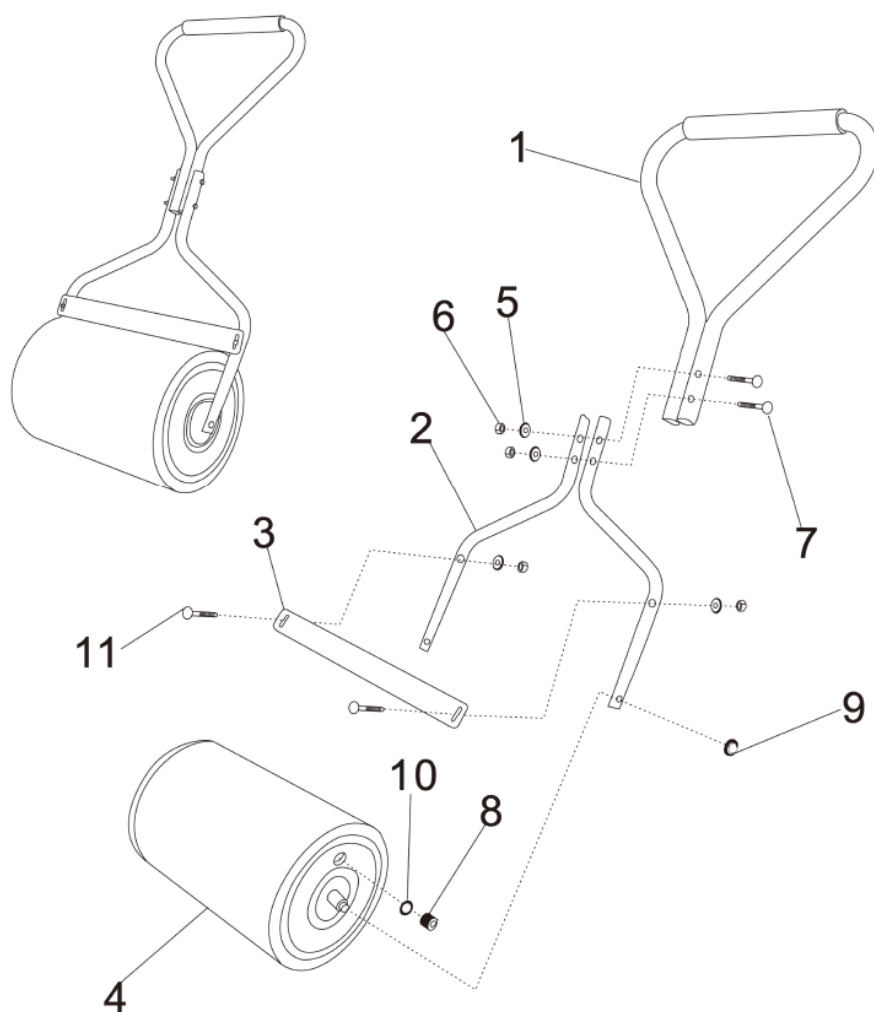
SVENSK VERSION



Beskrivning av

1	Övre handtag
2	Nedre handtag
3	Skraplist
4	Rulle
5	4 brickor
6	4 muttrar
7	2 bultar M6x70
8	Avtappningsplugg
9	Låsring
10	tätningring
11	2 skruvar M6x30

POLSKA WERSJA JEZYKOWA



Opis

1	Górny uchwyt
2	Dolny uchwyt
3	Listwa zgarniająca
4	Rolka
5	4 podkładki
6	4 nakrętki
7	2 śruby M6x70
8	Korek spustowy
9	Circlip
10	pierścień uszczelniający
11	2 śruby M6x30