

Ride on

Lamborghini Aventador SVJ



just play

No. 460687, white
No. 460688, red
No. 460689, yellow

DE - Gebrauchsanleitung
GB - Instruction
FR - Mode d'emploi
IT - Istruzioni per l'uso
ES - Instrucción
CZ - Návod k použití



DE - Allgemeine Hinweise

JAMARA e. K. übernimmt keine Haftung für Schäden, die an dem Produkt selbst oder durch dieses entstehen, sofern diese auf falsche Bedienung oder Handhabungsfehler zurückzuführen sind. Der Kunde allein trägt die volle Verantwortung für die richtige Bedienung und Handhabung; dies umfasst insbesondere die Montage, den Ladevorgang, die Verwendung bis hin zur Wahl des Einsatzbereiches. Bitte beachten Sie hierzu die Bedienungs- und Gebrauchsanleitung, diese enthält wichtige Informationen und Warnhinweise.

GB - General information

JAMARA e. K. is not liable for any damage caused to the product itself or through this, provided this is due to improper operation or handling errors. The Customer alone bears the full responsibility for the proper use and handling, including without limitation, the assembly, the charging process, the use and choice of the operation area. Please refer to the operating and user instructions, it contains important information and warnings.

FR - Remarques générales

La société JAMARA e. K. n'est pas responsable de dommages, que ce soit au niveau du modèle ou causé par celui-ci, résultant d'une utilisation non appropriée. Seul le client est responsable concernant la mise en oeuvre et l'utilisation conforme du matériel; cela va de l'assemblage, en passant par la charge des accus et allant jusqu'au domaine d'utilisation. Pour cela, veuillez lire attentivement la notice d'assemblage et d'utilisation, celle-ci contient d'importantes informations ainsi que les consignes de sécurité.

IT - Informazioni generali

JAMARA e. K. non è responsabile per danni, sostenute al prodotto stesso o attraverso questo, dovuti ad una gestione non corretta dell'articolo. Solo il cliente si assume la piena responsabilità per la manutenzione e l'utilizzo corretto dello stesso; questo include il montaggio, la ricarica, l'utilizzo, fino alla scelta della area di applicazione. Si prega di notare e rispettare le istruzioni d'uso, questi contengono informazioni e avvertimenti molto importanti.

ES - Información general

JAMARA K. no se hace responsable de los daños causados al producto en sí o por medio de esto, a menos que esto se debe al mal funcionamiento o errores de manejo. El cliente solo tiene la responsabilidad completa para el uso y manejo adecuado, incluyendo, sin limitaciones, el montaje, el proceso de carga, el uso de hasta la elección de la zona de aplicación. Por favor, consulte las instrucciones de uso y funcionamiento, contiene información y avisos importantes.

CZ - Vyloučení odpovědnosti

Firma Jamara e. K. nenese žádnou odpovědnost za škody, které vzniknou na výrobku nebo jeho prostřednictvím, pokud tyto škody vzniknou nesprávnou obsluhou nebo nesprávným používáním výrobku. Odpovědnost za správnou obsluhu a správné používání výrobku nese výhradně zákazník. Toto se týká hlavně montáže, procesu nabíjení, používání až k výběru oblasti použití. Za tímto účelem se prosím seznáme s návodem na použití, který obsahuje důležité informace a upozornění. Ite uyarıları içeren kullanım ve işletme kılavuzunu dikkatlice okuyunuz.



DE - Geeignet für Kinder ab 3 Jahren.

Achtung: Für Kinder unter 36 Monaten nicht geeignet.

ERSTICKUNGSGEFAHR! Enthält verschluckbare Kleinteile.

Von Kleinkindern unbedingt fernhalten

Dieses Spielzeug ist aufgrund seiner Höchstgeschwindigkeit nicht für Kinder unter 3 Jahren geeignet!

- Entfernen Sie vor dem Spielbetrieb alle Schutzfolien von sämtlichen Teilen
- Dieses Gerät ist nicht dafür bestimmt, durch Personen (einschließlich Kinder) mit eingeschränkten physischen, sensorischen oder geistigen Fähigkeiten oder mangels Erfahrung und/oder mangels Wissen benutzt zu werden.
- Alters- und entwicklungsbedingt kann ein Mindestalter von 4 Jahren angebracht sein
- Max. Gewicht: < 30 kg

Vor der Montage

- Die Montage darf nur von einem Erwachsenen vorgenommen werden. Halten Sie während der Montage Kinder fern.
- Für die Montage benötigen Sie folgende Werkzeuge (nicht enthalten): Kreuzschlitzschraubendreher



GB - Suitable for children over 3 years.

Warning: Not suitable for children under 36 months.

RISK OF SUFFOCATION! Contains small parts which can be swallowed.

Keep away necessarily from children

Due to its top speed this toy is not suitable for children under 3 years!

- Before playing, remove all protective films from all parts
- This product is not intended for use by individuals (including children) with reduced physical, sensory or mental capabilities or lack of experience and / or knowledge.
- Depending on development, a minimum age of 4 years could be appropriate
- Maximum weight: < 30 kg
- Before assembly**
- Adult required for assembly. Keep children away while assembling.
- Tools (not included) needed for assembly: screwdriver.

FR - Produit à utiliser par les enfants de plus de 3 ans.

Attention: Ne convient pas aux enfants de moins de 36 mois.

DANGER D'ETOUFFEMENT!

Contient des pièces petites qui peuvent être avalées.

Ne pas laisser à la portée de petits enfants.

Du fait de la vitesse élevée que ce modèle peut avoir il est inad apté pour des enfants de moins de 3 ans!

- Retirez tous les films de protection de toutes les parties
- Ce dispositif n'est pas destiné à être utilisé par des personnes (y compris les enfants) dont les capacités physiques, sensorielles ou mentales ou manque d'expérience et / ou les connais sances pour être.
- En fonction du développement ou de l'âge on peut également considérer 4 ans
- Poids max. < 30 kg

Avant le montage

- L'assemblage ne doit être effectué que par un adulte. Il est conseillé d'éloigner les enfants lors de l'assemblage
- Pour l'assemblage vous avez besoin du matériel suivant (pas contenu dans le kit): tournevis cruciforme.

IT - Adatto ai bambini dal 3 anno di vita.

Attenzione: Non adatto a bambini di età inferiore a 36 mesi.

RISCHIO DI SOFFOCAMENTO!

Contiene piccoli pezzi che possono essere ingeriti.

Tenere sempre fuori dalla portata dei bambini.

A causa della velocità, la vettura non è adatto ai bambini sotto i 3 anni.

- Prima di giocare, rimuovere tutte le pellicole protettive presenti su tutte le parti
- Questo prodotto non è destinato ad essere utilizzato da persone (bambini compresi) con capacità fisiche limitate, con limitazioni sensoriale o mentali oppure mancanza di esperienza e/o di conoscenza.
- Dipende del sviluppo del bimbo
- Peso massimo: < 30 kg
- Prima del montaggio**
- Il montaggio deve essere eseguito solo da un adulto.
- Tenere lontano i bambini dal montaggio.
- Per il montaggio sono necessari i seguenti attrezzi (no incluso): Cacciavite.

ES - Apto para niños mayores de 3 años.

Atención: No es recomendable para los niños menores de 36 meses.

RIESGO DE ASFIXIA! Contiene piezas pequeñas.

Mantenga necesariamente lejos de los niños.

Este juguete no es adecuado para menores de 3 años, por su velocidad máxima!

- Antes de jugar, quite todas las películas protectoras de todas las partes
- Es producto no es para personas (incluidos niños) con discapacidad física, mental y sensoriais. O ninguna experiencia ni conocimiento.
- Edad y desarrollo puede ser una edad mínima de 4 años
- Peso máximo: < 30 kg
- Antes del montaje**
- El Montaje debe ser realizado por un adulto.
- Mantener los niños alejado durante el montaje.
- Para el montaje se necesitan las siguientes herramientas (no incluido): Destornillador.

CZ - Určeno pro děti od 3 let.

VAROVÁNÍ: Nevhodné pro děti do 36 měsíců.

NEBEZPEČÍ UDUŠENÍ! Obsahuje malé části.

Bezpodmínečně udržujte z dosahu malých dětí.

Vzhledem k maximální rychlosti, kterou vyvíjí, není hračka vhodná pro děti do 3 let.

- Před použitím odstraňte ochranné fólie ze všech částí
- Tento přístroj není určen k tomu, aby jej užívali osoby s omezeními fyzickými, smyslovými či duševními schopnostmi (včetně dětí) a nedostatečnými zkušenostmi a/nebo znalostmi,
- V závislosti na věku a vývoji může být vyžadován minimální věk 4 let
- Maximální hmotnost: < 30 kg
- Před montáží**
- Montáž může provádět pouze dospělá osoba.
- Během montáže není povoleno, aby se děti pohybovaly poblíž hračky.
- K montáži jsou vyžadovány následující nástroje (nejsou součástí dodávky) Křížový šroubovák a kleště



DE - Konformitätserklärung

Hiermit erklärt JAMARA e.K., dass die Produkte, „Lamborghini Aventador SVJ, No. 460687, No. 460688, No. 460689“ den Richtlinien, 2014/53/EU, 2014/35/EU, 2011/65/EU und 2009/48/EG entsprechen.

Der vollständige Text der EU-Konformitätserklärung ist unter der folgenden Internet-Adresse verfügbar: www.jamara-shop.com/Konformitaet

GB - Certificate of Conformity

Hereby JAMARA e.K. declares that the products „Lamborghini Aventador SVJ, No. 460687, No. 460688, No. 460689“ comply with Directives, 2014/53/EU, 2014/35/EU, 2011/65/EU and 2009/48/EC. The full text of the EU Declaration of Conformity is available at the following Internet address: www.jamara-shop.com/Conformity

FR - Déclaration de conformité

Par la présente, JAMARA e.K. déclare que les produits „Lamborghini Aventador SVJ, No. 460687, No. 460688, No. 460689“ sont conformes aux Directives, 2014/53/EU, 2014/35/UE, 2011/65/UE et 2009/48/CE.

Le texte intégral de la déclaration de conformité CE est disponible via l'adresse suivante Adresse Internet disponible: www.jamara-shop.com/Conformity

IT - Dichiarazione di conformità

Con la presente JAMARA e.K. dichiara che i prodotti „Lamborghini Aventador SVJ, No. 460687, No. 460688, No. 460689“ sono conformi alle Direttive, 2014/53/EU, 2014/35/UE, 2011/65/UE e 2009/48/CE.

Il testo integrale della dichiarazione di conformità UE è disponibile al seguente indirizzo Internet: www.jamara-shop.com/Conformity

ES - Declaración de conformidad

Por la presente JAMARA e.K. declara que los productos „Lamborghini Aventador SVJ, No. 460687, No. 460688, No. 460689“ cumplen con las Directivas, 2014/53/EU, 2014/35/UE, 2011/65/UE y 2009/48/CE.

El texto completo de la declaración de conformidad de la UE está disponible en la siguiente dirección de Internet: www.jamara-shop.com/Conformity

CZ - Prohlášení o shodě

Společnost JAMARA e.K. tímto prohlašuje, že produkty „Lamborghini Aventador SVJ, No. 460687, No. 460688, No. 460689“ odpovídají směrnicím, 2014/53/EU; 2014/35/EU, 2011/65/UE a 2009/48/ES.

Úplné znění EU prohlášení o shodě je k dispozici na následující internetové adrese: www.jamara-shop.com/Conformity



- DE** - Lesen Sie die komplette Bedienungsanleitung und Sicherheitshinweise sorgfältig durch bevor Sie das Modell in Betrieb nehmen.
- GB** - Read the complete instructions and security instructions carefully before using the model.
- FR** - Veuillez lire attentivement et entièrement la notice et les consignes de sécurité avant tout utilisation de ce produit!

- IT** - Vi preghiamo di leggere attentamente la istruzione completa e Istruzioni per la sicurezza prima di usare il modello.
- ES** - Lea atentamente la instrucción completa y seguridad antes de poner el modelo en funcionamiento
- CZ** - Před spuštěním modelu si pečlivě přečtěte celý návod k obsluze a bezpečnostní pokyny.



- DE** - Um Unfälle und Verletzungen zu vermeiden lassen Sie Ihr Kind NIE unbeaufsichtigt das Fahrzeug betreiben. Lassen Sie Ihr Kind während es mit dem Modell fährt nicht aus den Augen.
- GB** - To prevent accidents and injuries, DO NOT leave your Child unattended during operation of the vehicle. Never let your Child out of your sight while the driving a vehicle .
- FR** - Pour prévenir les accidents et les blessures ne laissez JAMAIS votre enfant conduire sans surveillance. Ne laissez pas votre enfant conduire le model hors de votre vue.

- IT** - Per evitare incidenti e infortuni, non lasciare MAI il suo bambino incustodito usare il veicolo. Non lasciate il suo bambino durante la guida del Modello fuori dalla sua vista.
- ES** - Para evitar accidentes y lesiones NUNCA deje su niño desatendido a operar el vehículo. No deje su niño mientras conduce con el vehículo de su vista.
- CZ** - Aby se předešlo nehodám a zraněním, Vaše dítě NIKDY nesmí provozovat vozidlo bez dozoru. Pokud si dítě hraje s modelem, nikdy jej neztrácejte z dohledu.



- DE** - Mit dem Modell darf NICHT auf öffentlichen Straßen oder Plätzen oder sonstigen gefährlichen Stellen gefahren werden. Betreiben Sie das Modell nur an Orten wie z. B. private Parkplätze, Privatgrundstücke oder an sonstigen ungefährlichen Plätzen. Achten Sie darauf, das keine Menschen oder Tiere gefährdet sind.
- GB** - DO NOT use the vehicle on public roads or places or other dangerous locations. ONLY operate the Ride On Car in places such as private parking, private land or other safe locations. Make sure that no person or animal is endangered.
- FR** - Il n'est pas autorisé avec le véhicule de se déplacer sur les voies ou des places publiques, des pentes ou autres endroits dangereux. Manoeuvrez le véhicule que dans des endroits tels que des parkings ou terrains privés ou autre emplacement pas dangereux. Assurez-vous qu'aucune personne ou animal soient menacés.

- IT** - È proibito guidare il modello su strade pubbliche, aree pubbliche, in discesa o altri luoghi pericolosi. Usare il modello solo in posti come parcheggio privato, terreno privato oppure luoghi non pericolosi. Fare attenzione e di non mettere in pericolo vite umane oppure animali.
- ES** - No usar el modelo en las vías pública o sitios, declive o sitios peligrosos. Usar el modelo solo en puestos como aparcamiento privados, terreno privado o otros sitios no peligrosos. Asegúrese, de no poner en riesgo personas o animales.
- CZ** - Model nesmí být používán na silnicích nebo na veřejných místech nebo na jiných nebezpečných místech. Model by měl být používán pouze v místech, jako jsou soukromá parkoviště, soukromé pozemky nebo na jiných bezpečných místech. Dávejte pozor, aby nedošlo k ohrožení jiných osob nebo zvířat.

No Brake



- DE** - Das Modell hält nach dem loslassen des Gaspedals, auf einer waagrecht Fläche selbstständig an. Das Fahrzeug besitzt keine zusätzliche Bremse, oder Feststellbremse. Betreiben Sie das Fahrzeug deshalb nicht an Steigungen oder Gefällen und sichern Sie es beim Abstellen gegen selbstständiges Wegrollen.
- GB** - The model stops after releasing the accelerator, independently on a horizontal surface. The vehicle has no brake or parking brake. Do not operate the vehicle uphill or downhill, and secure it when parking.
- FR** - Après avoir lâché la pédale des gaz (radiocommande), le modèle s'arrête par lui-même sur une surface horizontale. La voiture n'est pas équipée de freins ou frein à main. De ce fait n'utilisez pas ce modèle aux endroits pentus, ascendant ou descendant, et assurez-vous que une fois votre voiture parkuée, celle-ci ne peut pas rouler par elle-même.

- IT** - Il modello frena automaticamente appena il bimbo lascia il pedale, posto che si trovi su una un'area piana. La vettura non è dotata né di freno manuale né freno di sicurezza. Non usare il modello in salita oppure discesa, si rischia di perdere e/o danneggiare sia il veicolo che altre cose/persona. Inoltre, assicurarsi che non possa muoversi o scivolare mentre è fermo.
- ES** - El modelo frena automáticamente cuando el niño deja el pedal. El vehículo no tiene frenos separados. No usar el modelo en subidas o declive, riesgo de perder o dañar el modelo. Asegurarse de que el vehículo no se mueve.
- CZ** - Po sundání nohy z plynového pedálu se model automaticky zastaví na vodorovném povrchu. Model nemá žádnou přídatnou brzdu nebo parkovací brzdu. Proto nesmí být vozidlo používáno na svazích nebo sázích a musí být zajištěno proti samovolnému rozjetí při parkování.



- DE - ACHTUNG**
- Für ein sicheres Fahren stellen Sie zunächst sicher, dass Kinder zusätzlich die folgenden Regeln begreifen und befolgen:
 - Immer fest aufsitzen, nicht während der Fahrt aufstehen.
 - Niemals andere Kinder mitnehmen. (nur für 1 Person geeignet)
 - Immer gut festhalten.
 - Niemals ohne Schuhe fahren.
 - Niemals bei Dunkelheit fahren.
 - Hände, Haare, lose Kleidung und Gegenstände von drehenden Teile entfernt halten.
 - Das Modell nicht in Räumen oder Hallen mit hoher Luftfeuchtigkeit (z.B. Garagen), im Regen oder auf nassen Flächen betreiben, es besteht die Gefahr von Fehlfunktionen oder Schäden an Elektronik und Gehäuse.
 - Das Modell ist nicht wasserdicht und nicht spritzwassergeschützt. Betreiben Sie es nur auf asphaltierten Flächen (z.B. Pflastersteinen). Das Modell ist nicht für Wiesen oder sonstige verschmutzte Untergründe geeignet.

- IT - ATTENZIONE**
- Per una guida sicura si dovrebbe fare in modo che il bambino comprende e segue queste regole:
 - Sempre stare seduto, non alzarsi mentre la guida.
 - Non trasportare altri bambini. (Il veicolo è adatto solo per 1 persona)
 - Sempre tenersi bene.
 - Non guidare mai senza scarpe.
 - Non guidare mai al buio.
 - Tenete mani, capelli e parti svolazzanti lontane da parti rotabili.
 - Non usare il modello in ambiente umido, sotto la pioggia oppure aeree bagnate. Rischio di malfunzionamento e danni.
 - Il modello non è impermeabile e non è protetto da spruzzi d'acqua. Operare solo su superfici pavimentate (ad esempio, pietre da pavimentazione). Il modello non è adatto per i prati o altre superfici sporche.

- GB - DANGER**
- For safe driving, you should make sure that your Child understand and adheres to the following rules:
 - Always sit tight, do not get up during the ride.
 - Never take additional Children for a ride. (The vehicle is only suitable for 1 person)
 - Hold tight.
 - Never drive without shoes.
 - Never drive in the dark.

- ES - ATENCIÓN**
- Para una conducción segura debe asegurarse de que los niños entienden y obedezcan a las siguientes reglas:
 - Siempre estar asentado, no levantar mientras se conduce.
 - Nunca llevarse otros niños. (El vehículo sólo es adecuado para 1 persona)
 - Siempre tener bien.
 - Nunca conduzca sin zapatos.
 - Nunca conducir en la oscuridad.
 - Mantenga las manos, cabello, la ropa lejos de los artículos de la rotación.
 - No usar el modelo en habitaciones o salas con alta humedad, en la lluvia o en superficies cías mojadas, hay riesgo de mal funcionamiento o se puede dañar la electrónica o en la caja.
 - El modelo no es impermeable y no está protegido de salpicaduras. Usar solamente en superficies pavimentadas (por ejemplo, piedras de pavimento). El modelo es adecuado para prados o otras superficies impuros.

- FR - ATTENTION**
- Pour une utilisation sécurisée, vérifiez que l'enfant ai bien compris les règles suivantes et les respectera:
 - Toujours s'asseoir correctement, ne pas se lever pendant l'utilisation du véhicule.
 - Ne jamais emmener d'autres enfants. (que pour une personne)
 - Toujours bien se tenir.
 - Ne jamais rouler sans chaussures.
 - Ne jamais rouler la nuit.
 - Gardez à distance les mains, cheveux, parties flottantes des habiles et pièces libres.
 - Ne pas faire fonctionner le modèle dans des salles ou locaux à forte humidité, sous la pluie ou des surfaces mouillées sinon il y a le risque de dysfonctionnement ou de dommage pour l'électronique et la carapace.
 - Ce modèle n'est pas étanche et non protégé contre les aspersiones. Fonctionne uniquement sur des surfaces asphaltées (par ex. Pavés). Ce modèle ne convient pas pour une circualti on sur les prairies ou d'autres surfaces, sols polués.

- CZ - POZOR**
- Pro zajištění bezpečné jízdy se nejprve ujistěte, že děti navíc pochopili následující zásady a budou je dodržovat:
 - Sedáme vždy stabilně, během jízdy nevstáváme.
 - Nikdy s sebou nebereme jiné děti. (model je určen pouze pro 1 osobu)
 - Vždy se pevně držíme.
 - Nikdy nejezdíme bez bot.
 - Nikdy nejezdíme po setmění.
 - Ruce, vlasy, volný oděv a předměty uchovávejte mimo dosah otáčejících se částí.
 - Model by neměl být používán v místnostech nebo halách s vysokou vlhkostí (např. garáže), v dešti nebo na mokřích površích, protože hrozí nebezpečí, že model nebude správně fungovat nebo že bude poškozena elektronika nebo korpus auta.
 - Model není vodotěsný a nemá ochranu proti stříkající vodě. Model by měl být používán na tvrdých površích (např. na dlažebních kostkách). Model není vhodný pro použití na loukách nebo na jiných znečištěných plochách.



- DE - Achtung!**
Der Bausatz in unmontiertem Zustand darf nicht in die Hände von Kleinkindern gelangen, da dieser verschluckbare Kleinteile enthält. Die Montage sollte ausschließlich von einem Erwachsenen durchgeführt werden.
- GB - Attention!**
Keep the not mounted kit away from small children as it contains swallowable parts. It must be assembled or checked by adult to make sure the car is assembled on the right way before playing.
- FR - Attention!**
Le kit à l'état non assemblé ne doit en aucun cas être à la portée des enfants, puisqu'il contient des pièces susceptibles d'être avalées. L'assemblage doit impérativement être effectué par un adulte.

- IT - Attenzione!**
Il Kit in stato non montato, non deve cadere nelle mani di bambini piccoli, in quanto contiene piccole parti che si possono inghiottire. Il montaggio deve essere effettuato solo da un adulto.
- ES - ¡Atención!**
El Kit en el estado no montado, no debe caer en las manos de los niños pequeños, ya que contiene piezas pequeñas que pueden ser tragadas. El montaje sólo debe ser realizado por un adulto.
- CZ - Upozornění!**
Nesestavený model mějte z dosahu malých dětí, obsahuje malé části, které lze spolknout. Sestavení a kontrola by měla být provedena dospělou osobou, aby byl automobil sestaven správným způsobem.

DE - Teile


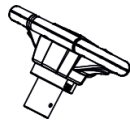



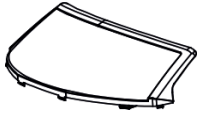




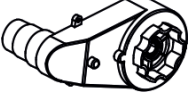

FR - Pièces

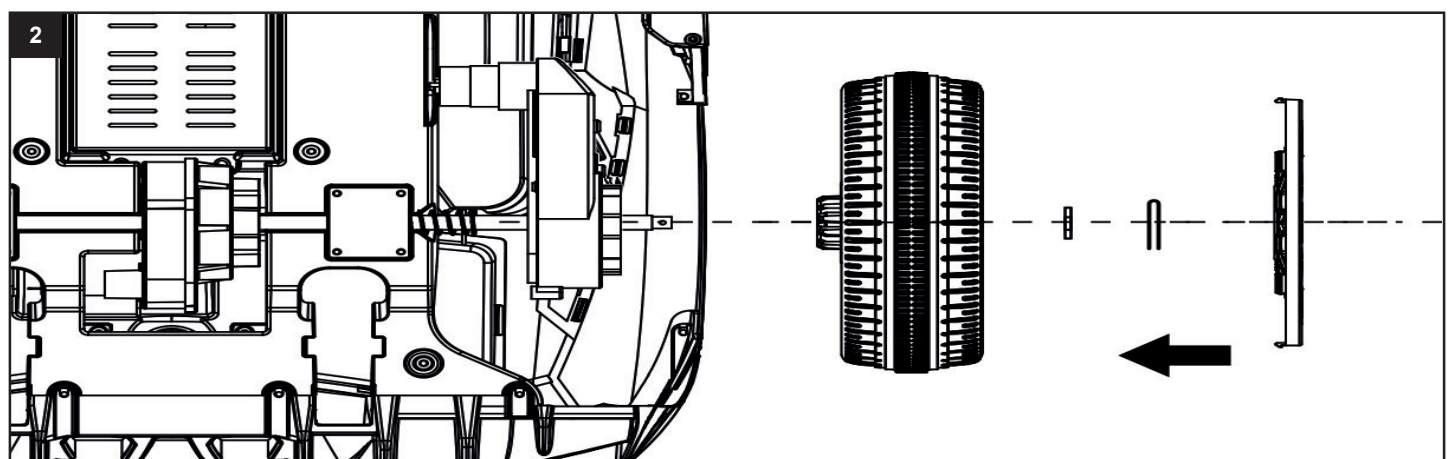
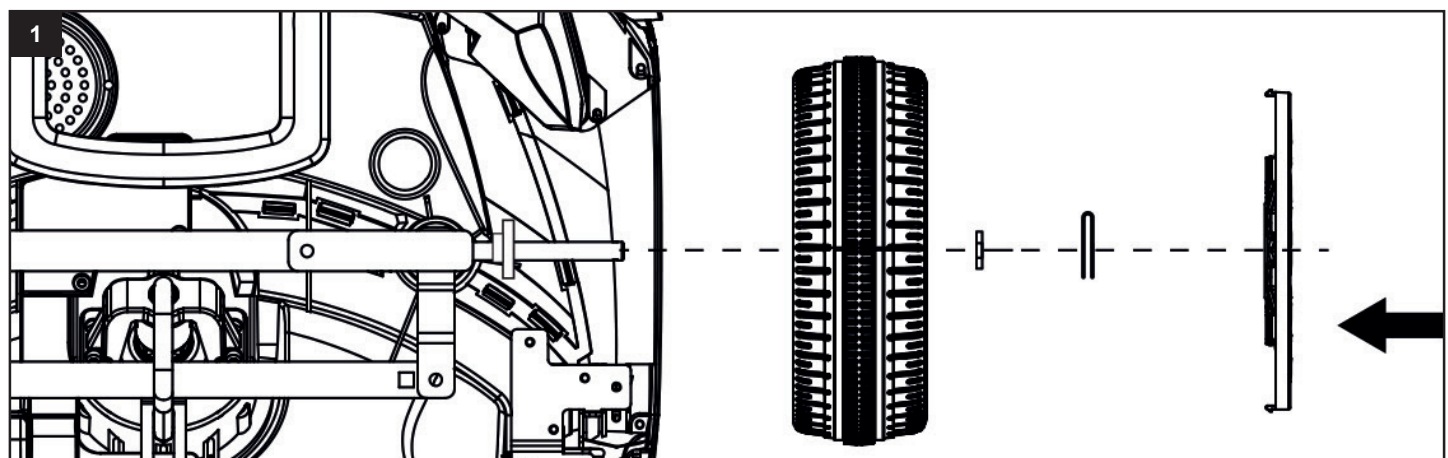
ES - Partes

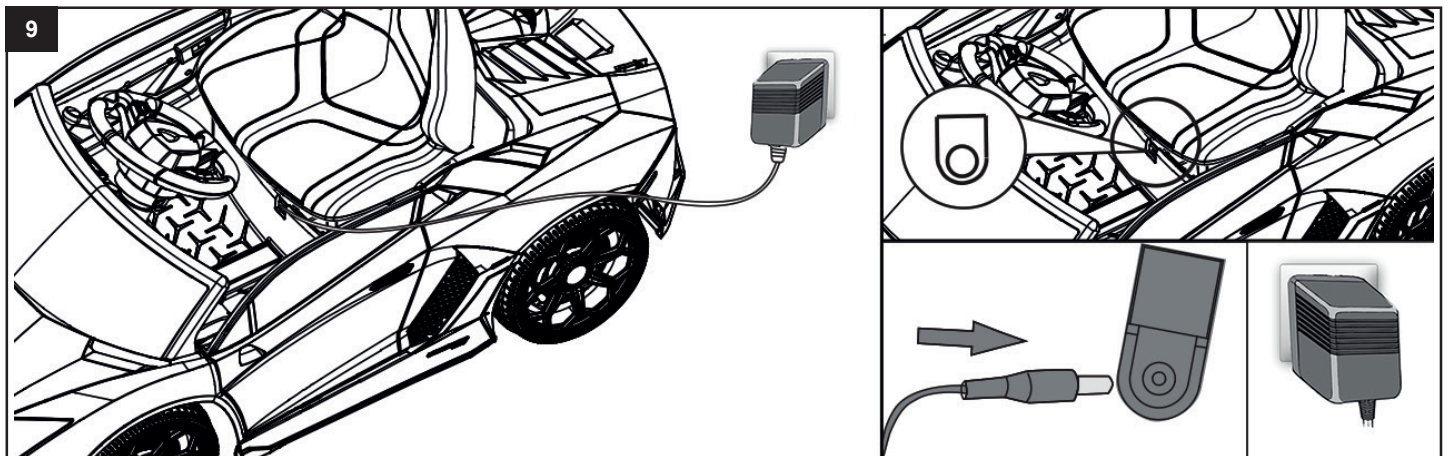
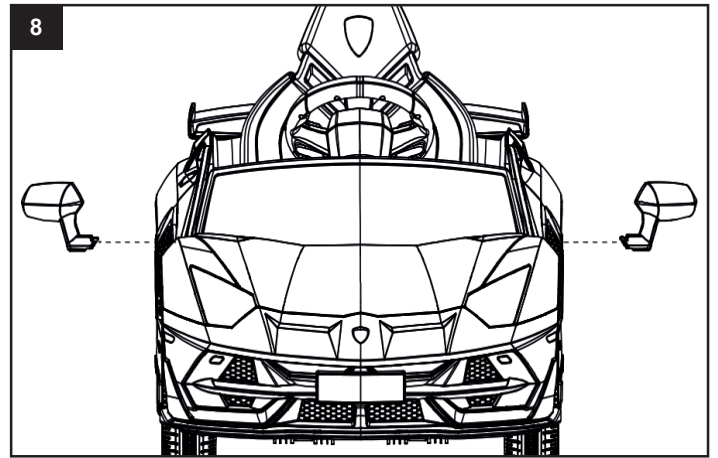
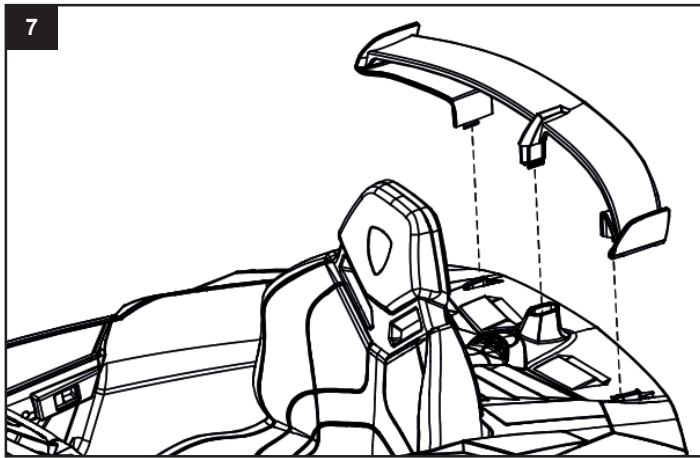
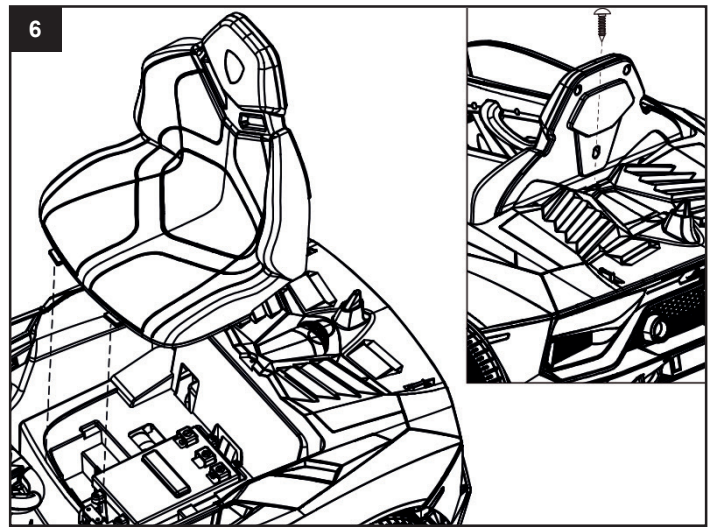
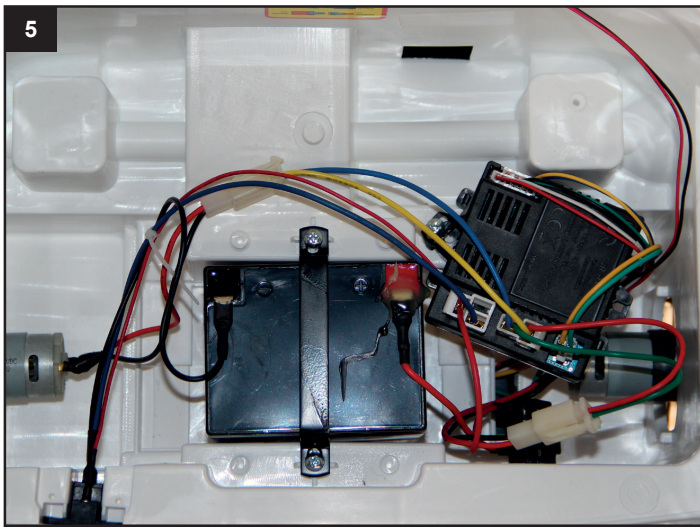
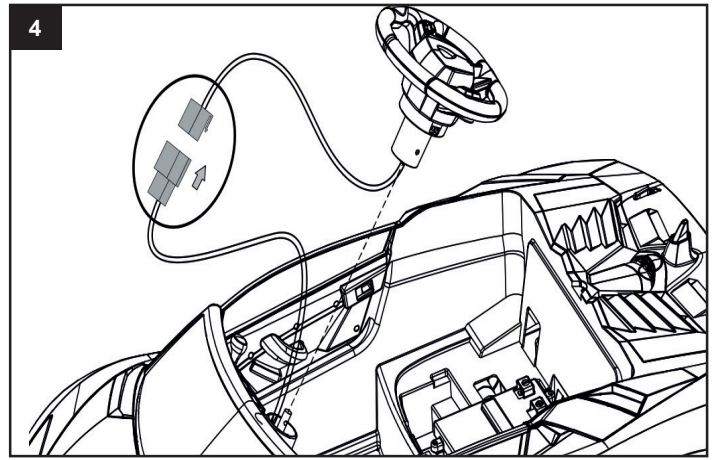
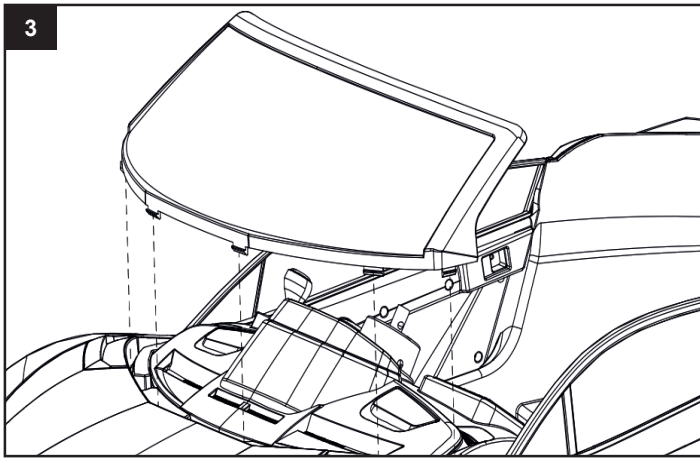
GB - Parts

IT - Parti

CZ - Části

1	Karosserie Body Carrosserie Carrozzeria Carroceria Karoserie		7	Lenkrad Steering wheel Volant directionnel Sterzo Volante Volant	
2	Sitz Seat Siège Sedile Asiento Zásuvka		8	Spoiler Spoiler Spoiler Spoiler Spoiler Spoiler	
3	Rückspiegel Rearview mirror Rétroviseur Specchietto Retrovisore Zpětné zrcátko		9	Windschutzscheibe Windshield Pare-brise Parabrezza Parabrisas Čelní sklo	
4	Rad Wheel Roue Ruota Rueda Kolo		10	Ladegerät Charger Chargeur Caricatore Cargador Nabíječka	
5	Radkappe Wheel cap Protection de roue Copriruota Llanta Kryt kola		11	Schrauben- und Werkzeugbeutel Screw and tool bags Sacs à vis et à outils Sacchetto viti e attrezzi Bolsa de herramientas y tornillos Brašna na šrouby a nářadí	
6	Getriebe Gearbox Transmission Ingranaggio Engranaje Převodovka			Fernsteuerung Transmitter Radiocommande Trasmittente Emisora Dálkový ovladač	





DE

1. Montage der Vorderräder

Schieben Sie ein Vorderrad und eine Ø 10 mm Unterlegscheibe auf die Vorderachse. Sichern Sie diese mit einem Splint und stecken zum Schluss eine Radabdeckung auf das Rad. Wiederholen Sie dies auf der anderen Seite.

2. Montage der Hinterräder

Überprüfen Sie ob die Hinterachse mittig in der Karosserie ausgerichtet ist und beide Achsenden links und rechts gleich lang herausragen. Schieben Sie ein Hinterrad und dann eine Ø 10 mm Unterlegscheibe auf die Achse. Sichern sie diese mit einem Splint und stecken zum Schluss eine Radabdeckung auf das Rad. Drehen Sie das Modell auf die andere Seite und achten Sie darauf, dass das montierte Rad auf dem Boden aufliegt. Ziehen Sie die Achse soweit wie möglich heraus und montieren Sie das andere Hinterrad.

3. Montage der Windschutzscheibe.

Drücken Sie die Windschutzscheibe in die vorgesehene Position bis sie einrastet.

4. Montage Lenkrad

Verbinden Sie das Kabel vom Lenkrad mit dem Kabel des Modells. Achten Sie darauf das die Kabel nicht abgeknickt, eingeklemmt oder verdreht sind. Richten Sie das Lenkrad auf der Lenksäule aus, pressen die beiden Stifte am Lenkrad und schieben das Lenkrad auf die Lenksäule bis es in die Löcher einrastet.

5. Akku Anschluß

Bevor Sie den Sitz montieren, Verbinden Sie alle Steckverbindungen wie abgebildet. Verbinden Sie nur ineinander passende Steckverbindungen und achten Sie darauf nichts zu verpolen. Überprüfen Sie die Stromversorgung indem Sie den ON/OFF-Schalter am Modell betätigen. Wenn die Stromversorgung funktioniert, hören Sie ein Motorgeräusch.

6. Montage des Sitzes

Positionieren Sie den Sitz so auf der Karosserie, dass die Zapfen vorne am Sitz in die Karosserie greifen. Wenn der Sitz korrekt platziert ist, sichern Sie ihn mit einer Schraube.

7. Montage des Spoilers

Platzieren Sie den Spoiler hinten auf der Karosserie in Position und drücken ihn ein bis er einrastet.

8. Montage der Rückspiegel

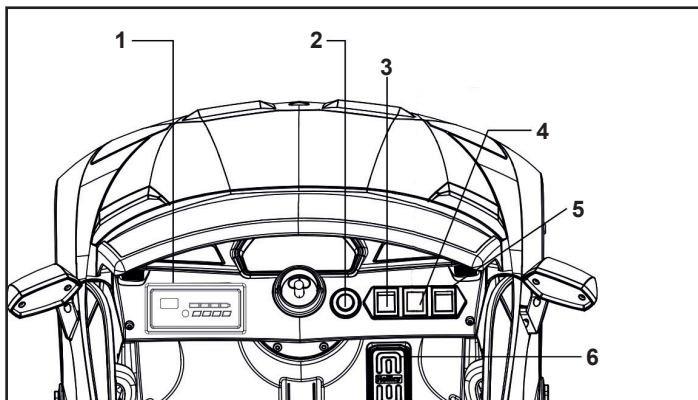
Drücken Sie die Rückspiegel in die vorgesehenen Positionen bis sie einrasten.

9. Ladevorgang

- Das Fahrzeug muss während dem Laden ausgeschaltet sein.
- Stecken Sie das Ladegerät in die Steckdose die LED leuchtet grün. Schließen Sie das Ladegerät an der Ladebuchse an.
- Die LED an Ihrem Ladegerät leuchtet rot, solange der Akku geladen wird. Leuchtet die LED wieder grün ist der Akku voll geladen.
- Die Ladezeit beträgt etwa 6 Stunden.
- Laden Sie den Akku nicht öfter als 1 x innerhalb 24 Std.
- Ladegerät und Akku erwärmen sich während des Ladevorgangs.

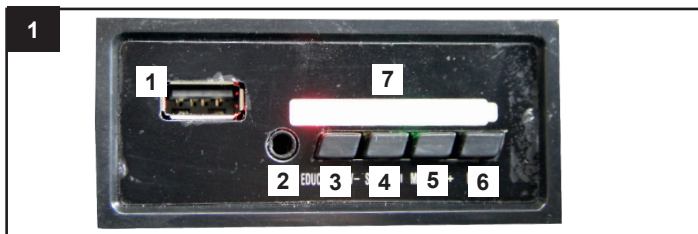
Warnung!

- Lassen Sie dem Modell nach jedem Einsatz genügend Zeit um abzukühlen bevor Sie es wieder in Betrieb nehmen. Beim Verwenden eines etwaigen Tauschakkus muss zwischen jedem Akkuwechsel mindestens eine Abkühlphase von 15 Minuten eingehalten werden bis das Modell wieder betrieben wird. Bei Überhitzung kann Beschädigung der Elektronik oder Brandgefahr die Folge sein.
- Trennen Sie immer unmittelbar nach Beenden des Ladevorgangs das Modell vom Ladegerät. Trennen Sie das Ladegerät immer unmittelbar nach Abstecken des Modells von der Spannungsversorgung. Ein eingesteckt lassen des Modells bzw. des Ladegeräts nach Beenden des Ladevorgangs kann zu Beschädigungen am Modell, Ladegerät oder der Spannungsversorgung führen (Brandgefahr).
- Verwenden Sie das Ladegerät nur in trockenen Räumen.



Funktionen

1. Soundboard
2. ON/OFF-Schalter: Mit dem ON/OFF-Schalter starten Sie das Fahrzeug.
3. Lichtschalter
4. Geschwindigkeit
High speed - Geschwindigkeit erhöht
Low speed - Geschwindigkeit niedrig
5. Schaltknopf:
Vorwärts: Stellen Sie den „Forward-Backward“ Knopf in die „Forward“ Position. Drücken Sie das Gaspedal damit das Modell vorwärts fährt. Das Modell stoppt sobald der Fuß vom Gaspedal gehoben wird.
Stopp:
Rückwärts: Stellen Sie den „Forward-Backward“ Knopf in die Neutralstellung. Stellen Sie den „Forward-Backward“ Knopf in die „Backward“ Position. Drücken Sie das Gaspedal damit das Modell rückwärts fährt.
6. Gaspedal
Vor dem Ändern der Fahrtrichtung muss das Fahrzeug stehen. Ansonsten könnte das Getriebe und/ oder der Motor beschädigt werden.
Drücken Sie das Gaspedal damit das Modell fährt. Nehmen Sie den Fuß vom Gaspedal stoppt das Modell.



1. Soundboard

- 1 USB
- 2 Aux
- MP3-Gerät/Mobiltelefon anschließen
- 3 V- drücken = Titel rückwärts, langes drücken = Lautstärke leise
- 4 Story/pause & play
- 5 Musik/V+ drücken = Titel vorwärts, langes drücken = Lautstärke laut
- 6 Modetaste
Drücken Sie die Taste am Bedienfeld und die Bluetooth-Funktion wird aktiviert, dies wird durch eine akustische Ansage bestätigt. Aktivieren Sie jetzt die Bluetooth-Funktion an Ihrem Mobile-Phone, es erscheint „yx“, ihr Handy ist jetzt mit dem Modell verbunden.
- 7 Spannungsanzeige
Achtung!
Ihr Fahrzeug zeigt direkt nach dem Einschalten die Gesamtspannung des Akkus in Farben (Volt) an. Der Vollgeladene Akku wird in der Regel unbelastet eine Gesamtspannung von ca. 12,6 - 13 Volt (grün) anzeigen. Die Anzeige ist Lastabhängig. D.h. die angezeigte Spannung wird unter Last absinken. Sollte im unbelasteten Zustand eine Spannung von unter ca. 11,8V (rot) angezeigt werden sollten Sie das Rideon ausschalten und den Akku laden (siehe Ladevorgang). grün = Akku voll; blau = Akku halb voll; rot = Akku leer (dringend Laden)
Andernfalls kann der Akku tiefenentladen werden und unwiederbringlich zerstört werden. Ein tiefenentladener Akku wird nicht im Rahmen der Gewährleistung abgedeckt und muß kostenpflichtig getauscht werden.



2. Fernsteuerung

- 1 Vorwärts
- 2 Rückwärts
- 3 Fahrzeug und Sender Binden
- 4 Links
- 5 Rechts
- 6 Geschwindigkeit:
Wählen Sie zwischen schnell, mittel und langsam. Das Fahrzeug muss zum wechseln stehen.
- 7 Notbremse:
Drücken und Halten sie diesen Knopf um das Fahrzeug zu Stoppen. Solange Sie diesen Knopf halten kann das Fahrzeug nicht bewegt werden. Sobald Sie den Knopf Los lassen kann das Fahrzeug wieder bewegt werden.



Benutzung unter unmittelbarer Aufsicht von Erwachsenen.

Das Modell zu steuern erfordert ein gewisses Mindestmaß an Geschick und Vorsicht. Machen Sie sich deshalb unbedingt vor dem Betreiben des Modells mit seinen Eigenschaften und seiner Steuerung vertraut. Das Modell hat ein hohes Eigengewicht. Dadurch besteht ein erhöhtes Schadens und Verletzungsrisiko im Falle eines Kontrollverlustes. Vermeiden Sie jegliche absichtliche oder unabsichtliche Art von Kollision oder Zusammenstoßen mit Gegenständen oder die Gefährdung von Personen.



Achtung!

Schalten Sie das Modell immer unmittelbar nach jedem Einsatz aus. Unmittelbar nach jedem Einsatz sollte der Akku vom Modell getrennt werden. Durch versehentliches eingeschaltet lassen oder Akku angesteckt lassen kann der Akku tiefenentladen werden. Durch Tiefenentladung verliert der Akku an Leistung bzw. kann so stark beschädigt werden, dass ein Laden bzw. Entladen nicht mehr möglich ist bzw. der Akku beim Lade- oder Entladevorgang selbstentzünden kann (Brandgefahr). Versuchen Sie niemals tiefenentladene Akkus zu Laden bzw. zu Entladen. Die Spannung des Akkus sollte niemals unter 11,9 Volt fallen um eine Tiefenentladung zu vermeiden. Der vollständig geladene Akku hat eine Spannung von ca. 13 Volt. Nach dem Gebrauch sollte der intakte Akku umgehend nach einer Abkühlphase von min. 10 Minuten aber spätestens nach 12h vollgeladen werden um eine anschließende Tiefenentladung durch Selbstentladung zu vermeiden. Bei längerem Nichtbenutzen des Akkus bzw. Einlagerung sollte der Akku min. alle 3 Monate auf Spannung (min. 12,3 Volt) bzw. Beschädigung überprüft und gegebenenfalls aufgeladen bzw. entsorgt werden.

GB

1. Front wheel assembly

Attach a wheel and a Ø 10 mm washer onto the front axle. Fix the whole thing with a splint and finally, put a cover on the wheel. Repeat this on the other side.

2. Rear wheel assembly

Check that the rear axle is centred in the body and that both axle ends protrude the same length on the left and right. Slide a rear wheel and then a Ø 10 mm washer onto the axle. Secure it with a cotter pin and finally put a wheel cover on the wheel. Turn the model to the other side and make sure that the mounted wheel rests on the ground. Pull the axle out as far as possible and mount the other rear wheel.

3. Windshield assembly

Align the windshield with the corresponding openings on the car body, insert and push them into place.

4. Steering wheel assembly

Connect the cable from the steering wheel to the cable of the model. Make sure that the cables are not kinked, pinched or twisted. Align the steering wheel on the steering column, press the two pins on the steering wheel and push the steering wheel onto the steering column until it clicks into the holes.

5. Battery connection

Before assembling the seat, Connect all connectors as shown. Only connect wires that fit together and be careful not to reverse the polarity. Check the power supply by pressing the ON/OFF switch on the model. If the power supply is working, you will hear a motor noise.

6. Seat assembly

Align the seat diagonally with the corresponding position on the car body, insert the hook into the corresponding position, fix with self tapping screws at the back of the seat.

7. Spoiler assembly

Align the spoiler with the corresponding position on the car body, insert and push it into place.

8. Mirror assembly

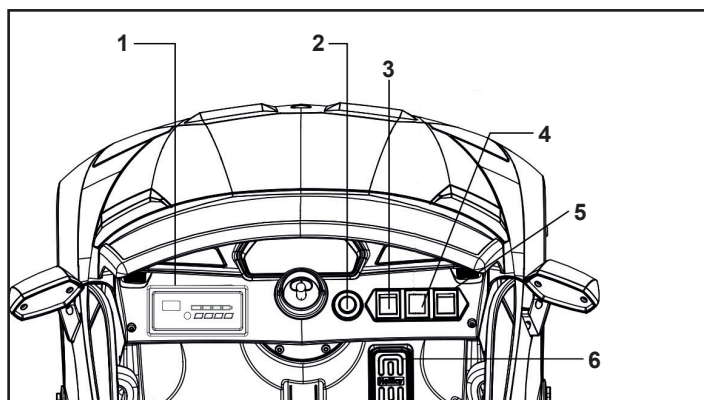
Align the mirror with the corresponding opening on the car body, insert and push it into place.

9. Charging Your Vehicle

- The power switch must be turned in OFF position when charging.
- Insert the charger into the socket - the LED lights up green. Connect the charger to the charging socket.
- The LED on your charger lights up red as long as the battery is being charged. If the LED lights green again, the battery is fully charged.
- The charge time is 6 hours.
- Do not charge the battery more than once within 24 hours.
- Charger and battery heat up during the charging process.

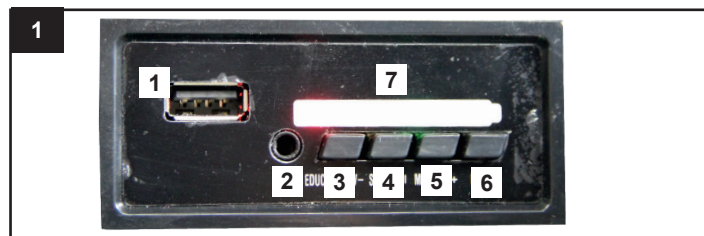
Attention!

- **Let the model cool ovv sufficiently after each use before putting it back into operation. Whenn using an additional batteries let it cool off for minimum 15 minutes until the model is operated again. Overheating can damage the electronics or may result in fire.**
- **Always disconnect the battery from the charger immediately after charging. Always disconnect the charger from the power supply immediately after disconnecting the battery. Inserting the rechargeable battery or charger after charging will result in damage to the battery, charger or the power supply (fire hazard).**
- **Use the charger only in dry rooms.**



Functions

- 1. Soundboard**
 - 2. ON/OFF switch**
With the ON/OFF switch you start the vehicle.
 - 3. Light button**
 - 4. Speed**
High speed - Change the speed of the car more quickly.
Low speed - Change the speed of the car more slowly
 - 5. Shift Lever:**
Forward: Press the "Forward-backward switch" on the "Forward" position.
Press the "Foot pedal", the model drives forward
Stop: The model will brake automatically, when your child's foot remove from the "Foot pedal". Press the "Forward-backward switch" in the middle.
Reverse: Press the "Forward-backward switch" on the "Backward" position.
Press the "Foot pedal", the model drives backward.
- Important!**
The vehicle must be stationary before changing direction or speed. Otherwise the gear unit and/or the motor could be damaged.
- 6. Foot pedal**
To move the car, press the pedal down. To brake or slow down, release pressure from the pedal.



Soundboard

- 1 USB**
 - 2 Aux**
Input for a Smartphone or other AUX devices.
 - 3 V-**
Press = previous, long press = Volume down
 - 4 Story/Pause & play**
 - 5 V+**
Press = Next, long press = Volume up
 - 6 Mode button**
Press this button, connect ehe mobile phone and Bluetooth in the car, then the car can play music from your mobile phone.
 - 7 Voltage disply**
- Attention!**
Your vehicle displays the total voltage of the two batteries in colores (volts) immediately after switching on. The fully charged batteries will usually display a total voltage of approx. 12.6-13 volts (green) unloaded. The display is load dependent. This means that the displayed voltage will drop under load. If a voltage of less than approx. 11.8V (red) is displayed in the unloaded state, you should switch off the Ride-on and charge the battery (see charging procedure). Otherwise the battery may be deeply discharged and irretrievably damaged.
green = battery fully loaded; blue = battery half full; red = battery empty (charge immediately!)
Otherwise, the battery may become deeply discharged and be irretrievably destroyed. A completely discharged battery is not covered by the warranty and must be replaced at the owner's expense.



2. Transmitter

- 1 forwards**
- 2 backwards**
- 3 Connecting Modell and Transmitter**
- 4 left**
- 5 right**
- 6 Speed:**
Choose between fast, normal and slow. To chance the Modell has to stand still.
- 7 Brake:**
Press and hold the utton to stop the car imdiately. As long as you hold the button the car cant be moved. As soon as you release the button the car can be moved again and is set back to normal.



Only use in direct supervision of an adult!

To control the vehicle a minimum skill level and caution is needed. Make sure you are familiar with the operation of the model and its characteristics. The model is heavy. This is an increased risk of injury and damage in the event of loss of control. Avoid any kind of intentional or unintentional collisions with objects or hazards to persons.



Caution!

Always switch off the model immediately after each use. Immediately after each use the battery should be disconnected from the model. The battery can be deeply discharged by leaving it switched on accidentally or leaving it plugged in. Deep discharge causes the battery to lose power or can be damaged to such an extent that charging or discharging is no longer possible or the battery can self-ignite during charging or discharging (fire hazard). Never attempt to charge or discharge deeply discharged batteries. The battery voltage should never fall below 11,9 volts to avoid deep discharge. The fully charged battery has a voltage of approx. 13 Volt. After use, the intact battery should be fully charged immediately after a cooling phase of at least 10 minutes but at the latest after 12 hours to avoid subsequent deep discharge by self-discharge. If the battery is not used or stored for a longer period of time, the battery should be checked for voltage (min. 12,3 volts) or damage at least every 3 months and charged or disposed of if necessary.

FR

1. Montage des roues avant

Montez maintenant une roue et une rondelle Ø 10 mm sur l'essieu. Fixez le tout à l'aide d'un Goupille. Enfin, placez un couvercle sur la roue. Répétez l'opération de l'autre côté.

2. Montage de la roue arrière

Vérifiez que l'essieu arrière est centré dans la carrosserie et que les deux extrémités de l'essieu dépassent de la même longueur à gauche et à droite.

Faites glisser une roue arrière, puis une rondelle de Ø 10 mm sur l'axe. Fixez-la avec une goupille fendue et, enfin, mettez un enjoliveur sur la roue. Tournez le modèle de l'autre côté et assurez-vous que la roue montée repose sur le sol. Tirez l'essieu le plus loin possible et montez l'autre roue arrière.

3. Montage du pare-brise

Alignez le pare-brise avec les ouvertures correspondantes sur la carrosserie de la voiture, insérez-les et poussez

4. Montage du volant

Connectez le câble du volant au câble du modèle. Veillez à ce que les câbles ne soient pas pliés, pincés ou tordus. Alignez le volant sur la colonne de direction, appuyez sur les deux goupilles du volant et poussez le volant sur la colonne de direction jusqu'à ce qu'il s'enclenche dans les trous.

5. Connexion de la batterie

Avant d'assembler le siège, connectez tous les connecteurs comme indiqué. Ne connectez que les fils qui s'emboîtent et veillez à ne pas inverser la polarité. Vérifiez l'alimentation électrique en appuyant sur l'interrupteur interrupteur ON/OFF du modèle. Si l'alimentation électrique fonctionne, vous entendrez un bruit de moteur.

6. Assemblage du siège

Alignez le siège en diagonale avec la position correspondante sur la carrosserie de la voiture, insérez le crochet dans la position correspondante, fixez avec des vis autotaraudeuses à l'arrière du siège.

7. Montage du spoiler

Alignez le spoiler avec l'emplacement correspondant sur la carrosserie de la voiture, insérez-le et poussez-le en place.

8. Assemblage des miroirs

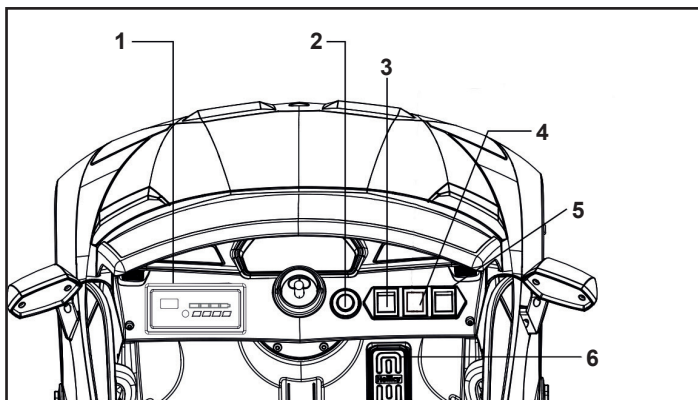
Alignez le miroir avec l'ouverture correspondante sur la carrosserie de la voiture, insérez-le et poussez-le en place.

9. Charge de la voiture

- Il faut absolument que la voiture soit éteinte pour effectuer la charge.
- Insérez le chargeur dans la prise - la LED s'allume en vert. Branchez le chargeur à la prise de charge.
- La LED de votre chargeur s'allume en rouge tant que la batterie est en charge. Si la LED s'allume à nouveau en vert, la batterie est complètement chargée.
- Le temps de charge est 6 heures.
- Ne chargez votre accu pas plus d'1x en 24 heures.
- Le chargeur et l'accu vont chauffer pendant le processus de charge

Avertissement !

- Après chaque utilisation, avant de remettre le modèle en marche, laissez-le suffisamment le temps de refroidir. Laissez une phase de 15 minutes de refroidissement lorsque vous utilisez une batterie de recharge pour redémarrer le modèle de nouveau. En cas de surchauffe, les composants électroniques peuvent être endommagés ou un risque d'incendie peut survenir.
- Débranchez toujours après chaque arrêt la modèle du chargeur. Débranchez aussi toujours le chargeur immédiatement après avoir débranché la modèle de l'alimentation. Laissez brancher la chargeur ou la modèle peuvent causer des dommages à la modèle, à votre chargeur ou câble d'alimentation (risque d'incendie).
- Utilisez le chargeur uniquement dans des pièces sèches.



Fonctions

1. Soundboard

2. Interrupteur Marche / Arrêt

Avec l'Interrupteur marche/arrêt vous mettez en marche votre véhicule.

3. Interrupteur pour phares

4. Vitesse

High speed - Grande vitesse

Low speed - Vitesse plus petite

5. Bouton du changement

En avant: Placez le commutateur „Forward-Backward“ en position „Forward“

Appuyez sur la pédale des gaz afin que votre voiture avance.

Stop: La voiture s'arrête dès que vous lâchez la pédale des gaz.

Placez le commutateur „Forward-Backward“ en position neutre.

En arrière: Placez le commutateur „Forward-Backward“ en position „Backward“.

Appuyez sur la pédale des gaz afin que votre voiture recule

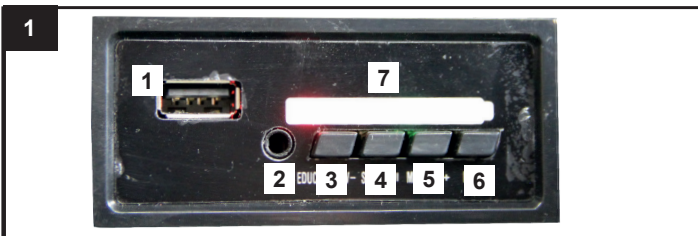
Important !

Le véhicule doit être à l'arrêt avant de changer de direction ou de vitesse. au cas contraire la boîte de vitesses et/ou le moteur risquent d'être endommagés.

6. Pédal des gaz

Appuyez sur la pédale des gaz afin que votre voiture fonctionne.

La voiture s'arrête dès que vous lâchez la pédale des gaz.



Soundboard

1 USB

2 Aux

Entrée pour un smartphone ou d'autres appareils AUX.

3 V-

pression = retour en arrière, pression longue = baisse du volume

4 Histoire/pause et lecture

5 Musik/V+

pression = avance de la piste, pression longue = augmentation du volume

6 Mode button

Appuyez sur le bouton du panneau de contrôle et la fonction Bluetooth est activée, ce qui est confirmé par une annonce acoustique. Activez maintenant la fonction Bluetooth sur votre

téléphone portable. „yx“ apparaît et votre téléphone est maintenant connecté au modèle.

7 Affichage de la tension

Attention!

Votre véhicule affiche la tension totale des deux batteries en volts immédiatement après la mise

sous tension. Les batteries complètement chargées affichent généralement une tension totale

d'environ 12,6-13 volts à vide. L'affichage dépend de la charge. Cela signifie que la tension

affichée chute sous charge. Si une tension inférieure à 11,8 V environ est affichée à l'état

déchargé, vous devez éteindre le Rideon et charger la batterie (voir procédure de charge).

Sinon, la batterie risque d'être profondément déchargée et irrémédiablement détruite.

Une batterie profondément déchargée n'est pas couverte par la garantie et doit être

remplacée au prix coûtant.

2. Émetteur

1 Avants

2 À l'envers

3 Connexion du modèle et du transmetteur

4 gauche

5 droite

6 vitesse:

Choisissez entre rapide, normal et lent. Pour le hasard, le Modél doit rester immobile.

7 Frein :

Appuyez sur le bouton et maintenez-le enfoncé pour arrêter la voiture immédiatement. Tant

que vous maintenez le bouton enfoncé, la voiture ne peut pas être déplacée. Dès que vous

relâchez le bouton, la voiture peut à nouveau être déplacée et revient à la normale.



Utiliser uniquement sous la surveillance d'un adulte!

Le pilotage du modèle demande une certaine dose d'adresse et de prudence. De ce fait familiarisez-vous avec le modèle, surtout au niveau des caractéristiques et ses commandes avant toute utilisation. Le modèle a un poids propre élevé. De ce fait le risque de dommages ou de blessures est élevé dans le cas d'une perte de contrôle. Évitez tout type de collision, accidentelle ou voulue, avec d'autres véhicules, objets ou personnes.



Attention!

Veillez toujours éteindre le modèle immédiatement après chaque utilisation et déconnectez la batterie immédiatement après chaque utilisation du modèle. La batterie peut être profondément déchargée si vous la laissez allumée accidentellement ou si vous les laissez branchée. En raison d'une décharge profonde, la batterie perd de la puissance ou peut être endommagée à un point tel que la charge ou la décharge n'est plus possible ou la batterie peut s'auto-allumer pendant le processus de charge ou de décharge (risque d'incendie). N'essayez jamais de charger ou de décharger des batteries profondément déchargées. La tension de la batterie ne doit jamais descendre en dessous de 11,9 volts pour éviter une décharge profonde. La batterie complètement chargée a une tension d'environ 13 Volt. Après utilisation, la batterie intacte doit être complètement chargée immédiatement après une phase de refroidissement d'au moins 10 minutes mais au plus tard après 12 heures pour éviter une décharge profonde ultérieure par auto-décharge. Si la batterie n'est pas utilisée ou stockée pendant une plus longue période, la batterie doit être chargée au moins tous les 3 mois à la tension (min. 12,3 volts). Vérifiez qu'il n'y a pas de dommages et, si nécessaire, rechargez ou jetez-les.

IT

1. Montaggio delle ruote anteriori

A questo montare una ruota e una rondella Ø 10 mm sull'asse. Fissare il tutto con un spalato spina. Infine, applicare un coperchio sulla ruota. Ripetere l'operazione sull'altro lato.

2. Gruppo ruota posteriore

Controllare che l'asse posteriore sia centrato nel corpo e che entrambe le estremità dell'asse sporgano della stessa lunghezza a sinistra e a destra. Infilare una ruota posteriore e poi una rondella di Ø 10 mm sull'asse. Fissarlo con una coppiglia e infine mettere un copriruota sulla ruota. Giri il modello dall'altra parte e si assicuri che la ruota montata poggi per terra. Estrarre l'asse il più possibile e montare l'altra ruota posteriore.

3. Montaggio del parabrezza

Allineare il parabrezza con le aperture corrispondenti sulla carrozzeria, inserire e spingere in posizione.

4. Montaggio volante

Collegare il cavo del volante al cavo del modello. Assicuratevi che i cavi non siano piegati, pizzicati o attorcigliati. Allineare il volante sul piantone dello sterzo, premere i due perni sul volante e spingere il volante sul piantone dello sterzo finché non scatta nei fori.

5. Collegamento della batteria

Prima di assemblare il sedile, collegare tutti i connettori come mostrato. Collegare solo i fili che combaciano e fare attenzione a non invertire la polarità. Controllare l'alimentazione premendo l'interruttore ON/OFF sul modello. Se l'alimentazione funziona, si sentirà il rumore del motore.

6. Montaggio del sedile

Allineare il sedile in diagonale con la posizione corrispondente sulla carrozzeria, inserire il gancio nella posizione corrispondente, fissare con viti autofilettanti sul retro del sedile.

7. Montaggio dello spoiler

Allineare lo spoiler con la posizione corrispondente sulla carrozzeria, inserirlo e spingerlo in posizione.

8. Montaggio dello specchio

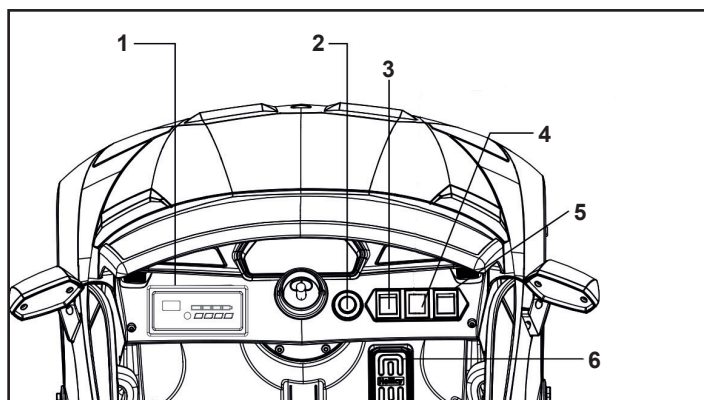
Allineare lo specchio con l'apertura corrispondente sulla carrozzeria, inserirlo e spingerlo in posizione.

9. Carica del veicolo

- Il veicolo deve essere spento mentre si carica.
- Inserire il caricatore nella presa a muro, il LED si illumina di verde. Collegare il caricabatterie alla presa di ricarica.
- Il LED del caricabatterie si illumina di rosso finché la batteria è in carica. Se il LED si illumina di nuovo verde, la batteria è completamente carica.
- Il tempo di carica è di 6 ore.
- Non caricare la batterie volte in 24 ore.
- Caricatore e batteria si riscaldano durante la carica.

Avvertimento!

- **Lasciate che il modello dopo ogni utilizzo il tempo sufficiente per raffreddarsi prima di rimetterlo in funzione. Quando si utilizza delle batterie per cambio deve essere rispettato una fase di raffreddamento di 15 minuti tra ogni cambio della batteria prima di rimetterlo in funzione. Il surriscaldamento può danneggiare l'elettronica o pericolo d'incendio possono essere le conseguenze.**
- **Dopo ogni carica e importante di: Scollegare sempre subito la batteria dal caricatore ed il caricatore dalla rete elettrica. Se dopo la carica si lascia collegato l'uno o l'altro può causare danni alla batteria, al caricatore o addirittura alla rete elettrica (pericolo di incendio).**
- **Utilizzare il caricabatterie solo in ambienti asciutti.**



Funzione

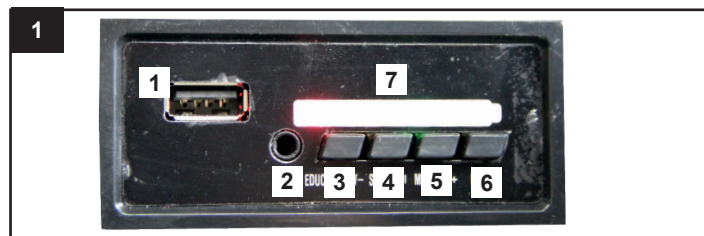
- 1. Quadro di comando**
- 2. Interruttore ON/OFF**
Con la interruttore ON/OFF si accende la macchina.
- 3. Interruttori della luce**
- 4. Velocità**
High speed - alta velocità
Low speed - bassa velocità
- 5. Leva del cambio:**
Avanti: Impostare il pulsante „Forward-Backward” nella posizione “Forward”. Premere il pedale del gas in modo che il veicolo si muove in avanti.
Stop: Il veicolo si ferma quando si solleva il piede del gas.
Indietro: Impostare il pulsante „Forward-Backward” nella posizione “Stop”. Premere il pulsante „Forward-Backward” nella posizione “Backward”. Premere il pedale del gas in modo che il veicolo va retromarcia.

Importante!

Il veicolo deve essere fermo prima di cambiare direzione o velocità. In caso contrario l'ingranaggio e/o il motore potrebbero subire danni.

6. Pedale del gas

Premere il pedale del gas in modo che il veicolo si muove. Il veicolo si ferma quando si solleva il piede del gas.



Quadro di comando

- 1 USB**
- 2 Aux**
Ingresso per uno smartphone o altri dispositivi AUX.
- 3 V-**
premere = musica indietro , premere a lungo = Volume si abbassa
- 4 Storia/pausa & play**
- 5 Musica/V+**
premere = musica anteriore, premere a lungo = Volume si alza
- 6 Mode**
Premere il tasto sul pannello di controllo e la funzione Bluetooth è attivata, ciò viene confermato da un annuncio acustico. Attivate ora la funzione Bluetooth sul vostro cellulare. Appare „yx” e il vostro cellulare è ora collegato al modello.
- 7 Visualizzazione della tensione**
Attenzione!
Il veicolo visualizza la tensione totale delle due batterie in volt subito dopo l'accensione. Le batterie completamente cariche di solito mostrano una tensione totale di circa 12,6-13 volt in stato scarico. Il display dipende dal carico. Ciò significa che la tensione visualizzata scenderà sotto carico. Se viene visualizzata una tensione inferiore a circa 11,8V nello stato di scarico, è necessario spegnere il Rideon e caricare la batteria (vedi procedura di carica).
In caso contrario, la batteria potrebbe scaricarsi profondamente e distruggersi irrimediabilmente. Una batteria profondamente scarica non è coperta dalla garanzia e deve essere sostituita a pagamento.

2. Trasmettitore

- 1 Avanti**
- 2 Indietro**
- 3 Collegamento del modello e del trasmettitore**
- 4 Sinistra**
- 5 Destra**
- 6 Velocità:**
Scegli tra veloce, normale e lento. Per caso il Modell deve stare fermo.
- 7 Freno:**
Premere e tenere premuto il pulsante per fermare l'auto immediatamente. Finché si tiene premuto il pulsante l'auto non può essere mossa. Non appena si rilascia il pulsante, l'auto può essere spostata di nuovo e viene riportata alla normalità



Utilizzare solo sotto la diretta sorveglianza di un adulto!

Per manovrare il modello è indispensabile una certa abilità e cautela. Consigliamo in questo caso di „conoscere” prima il modello e le sue caratteristiche di guida e risposte ai comandi. Il modello ha un peso proprio abbastanza elevato. Per mezzo di ciò è aumentato il rischio di danno e lesioni in caso di una perdita del controllo. Evitare qualsiasi forma d'impatti con oggetti e/o messa in pericolo di persone.



Attenzione!

Spegnere sempre il modello subito dopo ogni utilizzo. Subito dopo ogni utilizzo, la batteria deve essere scollegata dal modello. La batteria può essere scaricata completamente se viene lasciata accesa accidentalmente o se viene lasciata inserita. La scarica profonda causa la perdita di energia della batteria o può essere danneggiata a tal punto che la carica o la scarica non è più possibile o la batteria può autoaccendersi durante la carica o la scarica (pericolo di incendio). Non tentare mai di caricare o scaricare batterie completamente scariche. La tensione della batteria non deve mai scendere al di sotto di 11,9 volt per evitare una scarica profonda. La batteria completamente carica ha una tensione di circa 13 Volt. Dopo l'uso, la batteria intatta deve essere caricata completamente subito dopo una fase di raffreddamento di almeno 10 minuti e al più tardi dopo 12 ore per evitare una successiva scarica profonda per autoscarica. Se la batteria non viene utilizzata o conservata per un lungo periodo di tempo, è necessario controllarne la tensione (min. 12,3 Volt) o su danni almeno ogni 3 mesi e, se necessario, caricarla o smaltirla.

ES

1. Montaje de las ruedas delanteras

A continuación, montar una rueda (5) y una arandela Ø 10 mm sobre el eje. Fijar todo con una pasador. Por último, coloque una tapa a la rueda. Repita la operación en el otro lado.

2. Conjunto de la rueda trasera

Compruebe que el eje trasero está centrado en la carrocería y que ambos extremos del eje sobresalen la misma longitud a la izquierda y a la derecha. Deslice una rueda trasera y luego una arandela de Ø 10 mm en el eje. Asegúrela con una chaveta y, por último, coloque un tapacubos en la rueda. Gire el modelo hacia el otro lado y asegúrese de que la rueda montada se apoya en el suelo. Extraiga el eje al máximo y monte la otra rueda trasera.

3. Montaje del parabrisas

Alinee el parabrisas con las aberturas correspondientes de la carrocería, insértelo y empújelo en su sitio.

4. Conjunto del volante

Conecte el cable del volante al cable del modelo. Asegúrese de que los cables no estén doblados, pellizcados o retorcidos. Alinee el volante en la columna de dirección, presione los dos pasadores del volante y empuje el volante en la columna de dirección hasta que encaje en los agujeros.

5. Conexión de la batería

Antes de montar el asiento, conecte todos los conectores como se indica. Conecte sólo los cables que encajen entre sí y tenga cuidado de no invertir la polaridad. Compruebe la alimentación eléctrica pulsando el interruptor ON/OFF del modelo. Si la fuente de alimentación funciona, oírás un ruido de motor.

6. Montaje del asiento

Alinee el asiento en diagonal con la posición correspondiente de la carrocería, inserte el gancho en la posición correspondiente, fijar con tornillos autorroscantes en la parte trasera del asiento.

7. Montaje del spoiler

Alinee el alerón con la posición correspondiente en la carrocería del coche, insértelo y empújelo en su sitio.

8. Montaje del espejo

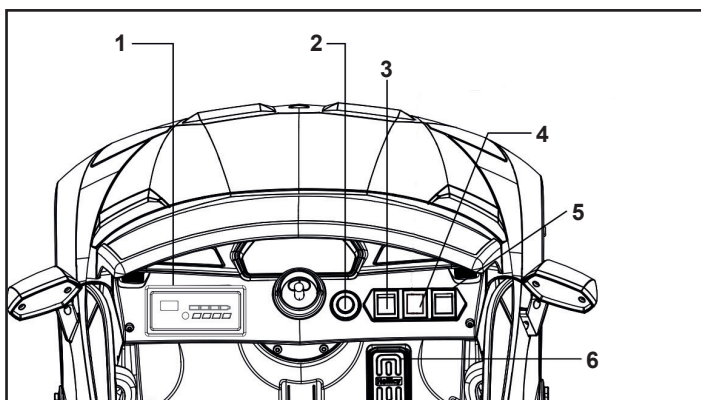
Alinee el espejo con la abertura correspondiente de la carrocería, insértelo y empújelo en su lugar.

9. Carga del vehículo

- El vehículo debe estar apagado durante la carga.
- Inserte el cargador en el enchufe, el LED se ilumina en verde. Conecte el cargador a la toma de carga.
- El LED de su cargador se ilumina en rojo mientras la batería se está cargando. Si el LED se enciende de nuevo en verde, la batería está completamente cargada.
- El tiempo de carga es de 6 horas.
- No cargue la batería más de una vez en 24 horas.
- El cargador y la batería se calientan ligeramente durante el proceso de carga.

Apercibimiento!

- **Deje que el modelo después de cada uso e l tiempo suficiente para enfriarse antes de volver a ponerlo en funcionamiento. Cuando se utiliza baterías para cambiar se tiene que respetar una fase de enfriamiento de 15 minutos entre cada cambio de las baterías antes de ponerlo de nuevo en funcionamiento. El sobrecalentamiento puede dañar la electrónica o peligro de incendio pueden ser la consecuencia.**
- **Después de cada carga es importante de: Desconectar siempre la modelo del cargador y el cargador de la fuente de alimentación. Si después de la carga se deja conectado a uno o otra puede causar daños a la modelo, cargador**
- **Utilice el cargador sólo en lugares secos.**



Funciones

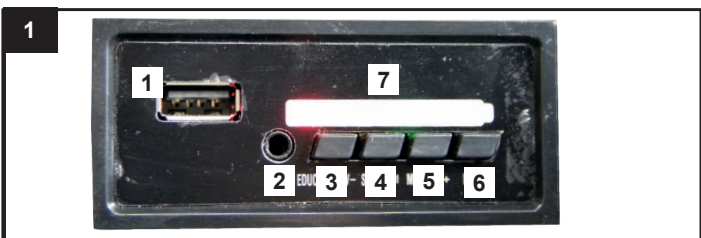
- Panel de control**
- Interruttore ON/OFF**
Con la interruttore ON/OFF si accende la macchina.
- Interruttore della luce**
- Velocidad**
High speed - alta velocidad
Low speed - baja velocidad
- La palanca de cambios**
Adelante: Primir el botón „Forward-Backward“ en la posición „Forward“. Presione el pedal de gas de modo que el vehículo se mueve hacia adelante.
Stop: El vehículo se frena cuando se levante el pie del gas.
Atras: Primir el botón „Forward-Backward“ en la posición „Stop“. Primir el botón „Forward-Backward“ en la posición „Backward“. Presione el pedal de gas de modo que el vehículo se mueve hacia atras.

Importante!

El vehículo debe estar parado antes de cambiar de dirección o de velocidad. De lo contrario, el engranaje y/o el motor podrían resultar dañados.

6. Pedal del acelerador

Presione el pedal de gas de modo que el vehículo se mueve. El vehículo se frena cuando se levante el pie del gas.



Panel de control

- 1 USB
- 2 Aux
conectar dispositivo MP3/Teléfono móvil
- 3 V-
pulsación = pista hacia atrás, pulsación larga = bajar volumen
- 4 Historia/pausa y juego
- 5 Música/V+
pulsación = avance de pista, pulsación larga = subida de volumen
- 6 Botón Mode
Presiona el botón del panel de control y la función Bluetooth se activa, esto se confirma con un anuncio acústico. Ahora activa la función Bluetooth en tu teléfono móvil. Aparece „yx“ y tu teléfono ya está conectado al modelo.
- 7 Indicación de la tensión

Atención!

Su vehículo muestra el voltaje total de las dos baterías en voltios inmediatamente después de encenderlo. Las baterías completamente cargadas normalmente muestran un voltaje total de aprox. 12,6-13 voltios en estado descargado. La pantalla depende de la carga. Esto significa que la tensión visualizada caerá bajo carga. Si se muestra una tensión inferior a aprox. 11,8 V en estado descargado, desconecte el Rideon y cargue la batería (véase el procedimiento de carga). **De lo contrario, la batería puede descargarse profundamente y destruirse de forma irreparable. Una batería descargada profundamente no está cubierta por la garantía y debe ser sustituida a precio de coste. destruirse de forma irreparable.**

2. Transmitter

- 1 Adelante
- 2 Atras
- 3 Conectar el modelo y el transmisor
- 4 Izquierda
- 5 derecha
- 6 Velocidad:
Elige entre rápido, normal y lento. Para el azar, el Modell tiene que quedarse quieto.
- 7 Freno:
Mantenga pulsado el botón para detener el coche inmediatamente. Mientras mantengas pulsado el botón, el coche no se puede mover. En cuanto se suelta el botón, el coche se puede mover de nuevo y vuelve a la normalidad.



Usado bajo la supervisión directa de un adulto!

Maniobrar el modelo requiere un cierto nivel mínimo de habilidad y prudencia. Se recomienda en este caso de "conocer" primero el modelo y sus características de conducción y la emisora. El modelo tiene un peso bastante alto, por eso se aumenta el riesgo de daños y lesiones en el caso de una pérdida de control. Evitar cualquier tipo de impacto con objetos y/o peligro de personas.



Atención!

Apague siempre el modelo inmediatamente después de cada uso. Inmediatamente después de cada uso, desconecte la batería del modelo. La batería puede descargarse completamente dejándola encendida o insertada accidentalmente. La batería perderá energía o se dañará de tal manera que ya no es posible cargarla o descargarla, o que podría incendiarse durante el proceso de carga o descarga (peligro de incendio). Nunca intente cargar o descargar baterías completamente descargadas. El voltaje de la batería nunca debe ser inferior a 11,9 voltios para evitar una descarga profunda. La batería completamente cargada tiene una tensión de aproximadamente 13 voltios. Después de su uso, la batería intacta debe cargarse completamente inmediatamente después de una fase de enfriamiento de un mínimo de 10 minutos y un máximo de 12 horas para evitar una descarga profunda posterior debido a la autodescarga. Si la batería no se utiliza o almacena durante un largo período de tiempo, su tensión (mín. 12,3 voltios) debe comprobarse o si están dañadas al menos cada 3 meses y, si es necesario, recargarse o desecharse.

CZ

1. Montáž předních kol

Na přední nápravu připevněte kolo a podložku Ø 10 mm. Zajistěte ho dlahou, a nakonec připevněte na kolo poklici. Postup zopakujte na druhé straně.

2. Montáž zadních kol

Nejprve zkontrolujte, zda se zadní náprava nachází uprostřed auta a ujistěte se, zda jsou délky obou ramen nápravy stejné. Nasadte zadní kolo s podložkou s vnitřním průměrem 10 mm, pojistný kolík a nakonec poklici. Potom upevněte první kolo. Otočte karoserii auta a ujistěte se, že je kolo v kontaktu s podložkou. Vytahujte zadní nápravu, dokud se nebude hýbat a připevněte druhé kolo.

3. Montáž čelního skla

Zarovnejte čelní sklo s příslušnými otvory v karoserii auta, vložte a zatlačte jej na místo.

4. Montáž volantů

Spojte dva konektory kabelů na volant a řídicí tyči. Zarovnejte volant s řídicí tyčí, stiskněte dva kolíky na volant a vložte jej do otvorů na řídicí tyči.

5. Připojení baterie

Před montáží sedadla prosím spojte dva červené zámkové kabely.

6. Montáž sedadla

Zarovnejte sedadlo diagonálně s příslušnou pozicí na karoserii auta, vložte háček do příslušné pozice a na zadní části sedadla jej zajistěte šroubky se samočíslnými závity.

7. Montáž spojleru

Zarovnejte spojler s příslušnou pozicí na karoserii auta, vložte jej a zatlačte na místo.

8. Montáž zrcátka

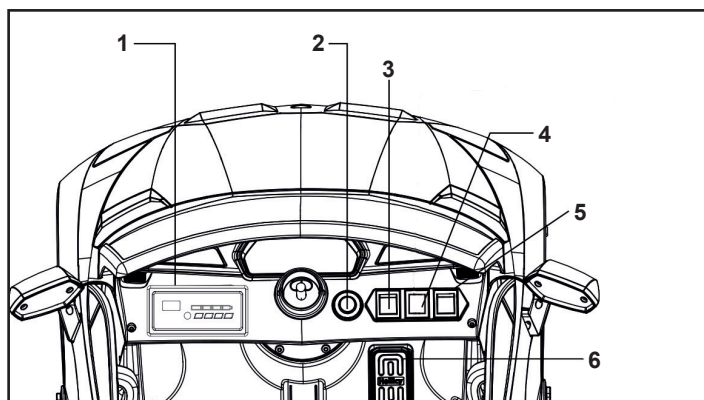
Zarovnejte zrcátko v příslušné pozici na karoserii auta, vložte jej a zatlačte na místo.

9. Nabíjení Vašeho vozidla

- Vypínač napájení musí být při nabíjení vypnutý v pozici OFF.
- Zasuňte nabíječku do zásuvky – kontrolka LED se rozsvítí zeleně. Připojte nabíječku k nabíjecímu zařízení.
- Kontrolka LED bude při nabíjení svítit červeně. Když bude baterie plně nabitá, rozsvítí se opět zeleně.
- Doba nabíjení je 6 hodin.
- Nenabíjejte baterii častěji jak jednou za 24 hodin.
- Nabíječka a baterie se při nabíjení zahřívají.

Upozornění!

- **Po každém použití modelu vyčkejte, až model vychladne a teprve poté jej spusťte znovu. V případě použití dalšího akumulátoru, po změně akumulátoru a před pětým nastartováním modelu musí být zachována alespoň jedna fáze chlazení 15 minut. Přehřátí může způsobit poškození elektroniky nebo nebezpečí požáru.**
- **Ohned po dokončení nabíjení odpojte model od nabíječky. Ohned po odpojení modelu odpojte nabíječku od zdroje napájení. Pokud po dokončení model nebo nabíječka nebudou odpojeny, může to způsobit poškození modelu, nabíječky nebo napájení (nebezpečí požáru).**
- **Nabíječku používejte pouze v suchých místnostech.**



Funkce

1. Přístrojová deska

2. Spínač zapnutí / vypnutí (ON / OFF)

Spínač zapnutí / vypnutí (ON / OFF) umožňuje zapnutí a vypnutí vozidla.

3. Tlačítko světel

4. Rychlost

High speed - vysoká rychlost

Low speed - nízká rychlost

5. Přepínač:

Dopředu: Nastavte tlačítko „Forward-Backward“ do polohy „Forward“.

Po stisknutí plynového pedálu se začne model pohybovat vpřed.

Zastavení: Model se zastaví po sundání nohy z plynového pedálu.

Dopředu: Nastavte tlačítko „Forward-Backward“ do neutrální polohy.

Dopředu: Nastavte tlačítko „Forward-Backward“ na „Backward“.

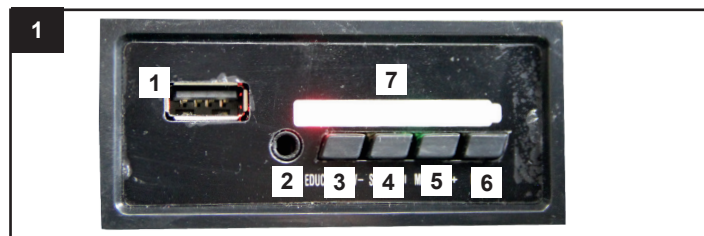
Po stisknutí plynového pedálu se začne model pohybovat vzad.

Důležité!

Před změnou směru nebo rychlosti musí vozidlo stát v místě. V opačném případě může dojít k poškození převodovky a / nebo motoru.

6. Plynový pedál

Chcete-li s vozem pohnout, sešlápněte pedál. Chcete-li brzdit nebo zpomalit, uvolněte tlak na pedál.



Přístrojová deska

1 USB

2 Aux

Připojení zařízení MP3/mobilního telefonu

3 V-

stisknutí = posun hudby zpět, dlouhé stisknutí = snížení hlasitosti

4 Přiběh/pauza a přehrávání

5 Hudba/V+

stisknutí = hudba dopředu, dlouhé stisknutí = hlasitost nahlas

6 Režim

7 Indikátor napájení

Upozornění!

Ohned po zapnutí vozidlo indikuje celkové napětí obou akumulátorů ve voltech. Plně nabitá akumulátory bez zátěže obvykle ukazují napětí 12,6-13 V. Uvedená hodnota závisí na zatížení. Znamená to, že zobrazené napětí klesá pod zatížením. Pokud je v nezatíženém stavu napětí menší než cca. 11,8 V, pak vypněte Rideon a nabijte akumulátor (viz Nabíjení).

V opačném případě může dojít k úplnému vybití a nenávratnému poškození akumulátoru. Na hluboce vybitý akumulátor se nevztahuje záruka a je nutné jej bezplatně vyměnit.

2. Vysílač

1 Dopředu

2 dozadu

3 Připojení modulu a vysílače

4 Doleva

5 doprava

6 Rychlost:

Můžete si vybrat mezi rychlým, normálním a pomalým tempem. Pro náhodu musí model stát na místě.

7 Brzdy:

Stisknutím a podržením tlačítka uton vozidlo okamžitě zastavíte. Dokud tlačítko držíte, nelze s autem pohnout. Jakmile tlačítko uvolníte, s vozem lze opět pohybovat a je nastaven do normálního režimu.



Používejte pouze pod přímým dohledem dospělých.

Řízení modelu vyžaduje určité minimum dovedností a opatrnosti. Před použitím modelu je proto nutné seznámit se s jeho funkcemi a systémem řízení. Model se vyznačuje vysokou vlastní hmotností. Tato vlastnost zvyšuje riziko poškození a zranění v případě ztráty kontroly. Zabraňte jakékoli úmyslné nebo neúmyslné srážce nebo udeření v předměty nebo jakékoliv formě ohrožení jiných osob.



Varování!

Vždy jej vypněte ohned po jeho použití. Pokud má Váš model vyjímatelnou baterii nebo pokud ji lze odpojit, vždy ji vyndejte nebo odpojte po každém použití modelu. Pokud baterii necháte zapnutou nebo zapojenou v modelu může dojít k jejímu hlubokému vybití, a tedy k jejímu znehodnocení. Hlubokému vybití baterii může dojít k tomu, že baterii nebude možné nabít/vybit a může se i vznítit (riziko požáru). Proto se nikdy nepokoušejte nabít/vybit hlubokově vybité baterie. Abyste předešli hlubokému vybití baterie, její napětí by nikdy nemělo klesnout pod 11,9 voltů. Plně nabitá baterie má napětí 13 voltů. Po každém použití, je nutné nechat model, a tedy i baterii vychladnout min. 10min. a poté baterii plně nabijte. Nabíjte ji však min. do 12 hodin od použití modelu a po každém nabití odpojte model od nabíječky a nabíječku od elektrické sítě. Tím zabráníte hlubokému vybití baterie. Pokud baterii nepoužíváte delší dobu, měli byste ji po jejím uložení zkontrolovat každé 3 měsíce, aby měla min. napětí 12,3 voltů. Pokud zjistíte, že je napětí nižší, nabíjte ji nebo vyměňte za novou.

DE

Problem	Ursache	Lösung
Der Akku lässt sich nicht mehr laden	Ladegerät oder Akku defekt.	Ladegerät und Akku prüfen.
Akku lässt sich nicht mehr laden obwohl Akku und Ladegerät in Ordnung sind.	Ladebuchse defekt (falls vorhanden).	Ladebuchse prüfen bzw. tauschen.
Die Fahrzeit ist sehr gering	Der Akku wurde tiefentladen oder ist verschlissen.	Neuen Akku verwenden und Tiefentladung vermeiden.
keine Funktion	Akku ist nicht oder falsch angeschlossen Ein Aus Schalter defekt	Akku anschließen (siehe Anleitung) Schalter prüfen bzw. tauschen.
Lässt sich einschalten aber fährt nicht	Motorkabel falsch oder nicht angeschlossen.	Motorkabel prüfen und anschließen (siehe Anleitung).
Lässt sich einschalten aber fährt nicht, bzw. nur in eine Richtung	Gas- oder Richtungsschalter defekt.	Schalter prüfen bzw. tauschen.
Lässt SICH einschalten aber fährt nur in eine Richtung (falls Richtungsschalter vorhanden sind)	Richtungsschalter defekt.	Schalter prüfen bzw. tauschen.
Die aktive Sicherung löst aus und schaltet für einige Sekunden das Gerät ab. Man hört zu Anfangs ein einmaliges Klicken	Überlastung oder elektr. Kurzschluss.	Nicht überlasten bzw. Gerät überprüfen lassen.
Keine Soundfunktion am Lenkrad/Lenker (falls vorhanden)	Bei Montage wurde das Kabel gerissen oder gequetscht.	Das Lenkrad prüfen bzw. ersetzen.
Fahrzeug hat sehr hohen Verschleiß an Schaltern	Schmutz und Feuchtigkeit beschädigen die Schalter.	Nicht in Feuchtigkeit oder Schmutz wie Wiesen, Kies, Sand etc. fahren.
Die Gummireifen lösen sich an den Rädern (falls vorhanden)	Auf zu heißem Untergrund oder in Schmutz gefahren.	Reifen wechseln und heiße Untergründe und Schmutz vermeiden.
Rad fällt dauernd von Achse ab	Falsch montiert.	Prüfen ob das Rad richtig eingerastet ist (siehe Anleitung).

GB

Problem	Source	Solution
The battery can no longer be charged	Charger or battery defective.	Check charger and battery
The battery can no longer be charged although the battery and charger are OK.	Charging socket defective (if present)	Check or replace the charging socket.
The journey time is very short.	The battery has been deep discharged or is worn out.	Use a new battery and avoid deep discharge.
No function	Battery is not or incorrectly connected. ON/OFF switch defective.	Connect the battery (see instructions) Check or replace switch.
Can be switched on but does not drive.	Motor cable incorrectly connected or not connected.	Check and connect motor cable (see instructions).
Can be switched on but does not move, or only direction.	Gas or direction switch defective.	Check or replace switch.
Can be switched on but only travels in one direction (if direction switches are available)	Directional switch defective.	Check or replace switch.
The active fuse blows and switches the unit off for a few seconds. You will hear a single click at the beginning	Oberload or electrical short circuit.	Do not overload or have the until checked.
No sound function on the steering wheel/andlebar (if present)	the cable was torn or crushed during assembly.	Check or replace the steering wheel.
Vehicle has very high wear on switches.	Dirt and moisture damage the switches.	Do not drive in moisture or dirt such as meadows, gavel, sand, etc.
The rubber tyres come loose on the wheels (if present)	Ridden on too hot a surface or in dirt.	Change tyres and avoid hot surfaces and dirt.
Wheel keeps falling off the axle.	Mounted incorrectly.	Check that the wheel is properly engaged (see instructions).

FR

Problème	Origine	Solution
La batterie ne peut plus être chargée	Chargeur ou batterie défectueux.	Vérifiez le chargeur et la batterie.
La batterie ne peut plus être chargée bien que la batterie et le chargeur soient en bon état.	Prise de charge défectueuse (si présente).	Vérifiez ou remplacez la prise de charge.
Vérifiez ou remplacez la prise de charge.	La batterie a été profondément déchargée ou est usée.	Utilisez une batterie neuve et évitez les décharges profondes.
Pas de fonction	La batterie n'est pas ou mal connectée Interrupteur marche-arrêt défectueux	Connectez la batterie (voir instructions) Vérifiez ou remplacez le commutateur.
Peut être mis en marche mais ne conduit pas	Le câble du moteur est mal connecté ou n'est pas connecté.	Vérifiez et connectez le câble du moteur (voir instructions).
Peut être mis en marche mais ne bouge pas, ou seulement dans une direction.	Interrupteur de gaz ou de direction défectueux.	Vérifiez ou remplacez le commutateur.
Peut être mis en marche mais ne se déplace que dans une seule direction (si des commutateurs de direction sont disponibles).	Le commutateur directionnel est défectueux.	Vérifiez ou remplacez le commutateur.
Le fusible actif saute et éteint l'appareil pendant quelques secondes. Vous entendrez un seul clic au début	Surcharge ou court-circuit électrique.	Ne pas surcharger l'appareil ou le faire contrôler.
Pas de fonction sonore sur le volant/le guidon (si présent)	Le câble a été déchiré ou écrasé lors du montage.	Vérifiez ou remplacez le volant.
Le véhicule présente une usure très importante des interrupteurs	La saleté et l'humidité endommagent les interrupteurs.	Ne pas conduire dans l'humidité ou la saleté comme les prairies, le gravier, le sable, etc.
Les pneus en caoutchouc se détachent des roues (s'il y en a).	Monté sur une surface trop chaude ou dans la saleté	Changez les pneus et évitez les surfaces chaudes et la saleté.
La roue continue de tomber de l'essieu	Monté de manière incorrecte.	Vérifiez que la roue est correctement engagée (voir les instructions).

IT

Problema	Causa	Soluzione
La batteria non può più essere caricata	Caricatore o batteria difettosi.	Controllare il caricatore e la batteria.
La batteria non può più essere caricata anche se batteria e caricatore sono in ordine.	Presenza di ricarica difettosa (se presente)	Controllare o sostituire la presa di carica.
Il tempo di guida è molto breve	La batteria è stata scaricata profondamente o è consumata.	Usare una batteria nuova ed evitare la scarica profonda.
Nessuna funzione	La batteria non è o non è collegata correttamente.	Collegare la batteria (vedi istruzioni)
	Interruttore ON/OFF difettoso	Controllare o sostituire l'interruttore.
Può essere acceso ma non si muove	Cavo del motore collegato in modo errato o non collegato.	Controllare e collegare il cavo del motore (vedi istruzioni).
Può essere acceso ma non si muove, o solo in una direzione	Gas o interruttore di direzione difettoso.	Controllare o sostituire l'interruttore
Può essere acceso ma si muove solo in una direzione (se sono disponibili interruttori di direzione)	Interruttore direzionale difettoso.	Controllare o sostituire l'interruttore
La sicurezza attiva salta e spegne il dispositivo per alcuni secondi. Si sentirà un singolo clic all'inizio.	Sovraccarico o corto circuito elettrico.	Non sovraccaricare o far controllare il dispositivo
Nessuna funzione sonora sul volante/manubrio (se presente)	Il cavo è stato strappato o schiacciato durante il montaggio.	Controllare o sostituire il volante.
Il veicolo ha un'usura molto elevata sugli interruttori	Lo sporco e l'umidità danneggiano gli interruttori.	Non guidare in ambienti umidi o sporchi come prati, ghiaia, sabbia, ecc.
Le gomme si allentano sulle ruote (se presenti)	Guidato su una superficie troppo calda o nello sporco.	Cambiare i pneumatici ed evitare le superfici calde e lo sporco.
La ruota continua a cadere dall'asse	Montato in modo errato.	Controllare che la ruota sia inserita correttamente (vedi istruzioni).

ES

Problema	Causa	Solución
La batería no se puede cargar	Cargador o batería defectuosa.	Compruebe el cargador y la batería.
La batería ya no se puede cargar aunque la batería y el cargador están en orden.	Enchufe de carga defectuoso (si está presente).	Compruebe o sustituya la toma de carga.
El tiempo de conducción es muy corto	La batería se ha descargado profundamente o está desgastada.	Utilice una batería nueva y evite una descarga profunda.
ninguna función	La batería no está conectada o está mal conectada	Conectar la batería (ver instrucciones)
	Interruptor ON/OFF defectuoso	Compruebe o sustituya el interruptor.
Se puede encender pero no se mueve	El cable del motor está mal conectado o no está conectado.	Comprobar y conectar el cable del motor (ver instrucciones).
Puede encenderse pero no conducir, o sólo en una dirección	Interruptor de gas o de dirección defectuoso.	Compruebe o sustituya el interruptor.
Se puede encender pero sólo se mueve en una dirección (si se dispone de interruptores de dirección)	Interruptor direccional defectuoso.	Compruebe o sustituya el interruptor.
El fusible activo salta y apaga el aparato durante unos segundos. Al principio se oye un solo clic	Sobrecarga o cortocircuito eléctrico.	No sobrecargue o hacer revisar el dispositivo.
No hay función de sonido en el volante/manillar (si está presente)	El cable se rompió o aplastó durante el montaje.	Compruebe o sustituya el volante.
El vehículo tiene un desgaste muy grande en los interruptores	La suciedad y la humedad dañan los interruptores.	No conduzca en lugares húmedos o sucios como prados, grava, arena, etc.
Los neumáticos se aflojan en las ruedas (si están presentes)	Montado en una superficie demasiado caliente o en la suciedad.	Cambia los neumáticos y evita las superficies calientes y la suciedad.
La rueda sigue cayendo del eje	Montado incorrectamente.	Compruebe que la rueda está correctamente encajada (vea las instrucciones).

CZ

Problém	Zdroj	Řešení
Baterii již nelze nabíjet	Nabíječka nebo baterie je vadná.	Kontrola nabíječky a baterie
Baterii již nelze nabíjet, přestože baterie i nabíječka jsou v pořádku.	Vadná nabíjecí zásuvka (je-li k dispozici)	Zkontrolujte nebo vyměňte nabíjecí zásuvku.
Doba jízdy je velmi krátká.	Baterie je hluboce vybitá nebo opotřebovaná.	Použijte novou baterii a vyhněte se hlubokému vybití.
Žádná funkce	Baterie není připojena nebo je připojena nesprávně.	Připojte baterii (viz pokyny)
	Vadný spínač ON/OFF.	Zkontrolujte nebo vyměňte spínač.
Lze zapnout, ale nejedí.	Kabel motoru je nesprávně připojen nebo není připojen.	Zkontrolujte a připojte kabel motoru (viz pokyny).
Lze zapnout, ale nepohybuje se, nebo pouze směř.	Plyn nebo směrový spínač jsou vadné.	Zkontrolujte nebo vyměňte spínač.
Lze zapnout, ale pohybuje se pouze jedním směrem (pokud jsou k dispozici přepínače směru).	Vadný směrový spínač.	Zkontrolujte nebo vyměňte spínač.
Aktivní pojistka se přepálí a přístroj se na několik sekund vypne. Na začátku uslyšíte jedno cvaknutí.	Horní zatížení nebo elektrický zkrat.	Nepřetěžujte je a nenechávejte je zkontrolovat.
Žádná funkce zvuku na volantu/řídítkách (pokud jsou k dispozici)	Kabel byl při montáži přetržen nebo rozdrcen.	Zkontrolujte nebo vyměňte volant.
Vehicle has very high wear on switches.	Vozidlo má velmi vysoké opotřebování spínačů.	Nejezděte ve vlhku nebo v nečistotách, jako jsou louky, mlata, písek apod.
Přezhové pneumatiky se na kolech uvolňují (pokud jsou k dispozici).	Jízda na příliš horkém povrchu nebo v nečistotách.	Vyměňte pneumatiky a vyhněte se horkým povrchům a nečistotám.
Kolo stále padá z nápravy.	Nesprávně namontované.	Zkontrolujte, zda je kolo správně zaaretováno (viz pokyny).



DE - Entsorgungshinweise

Batterien und Akkumulatoren dürfen nicht im Hausmüll entsorgt werden sondern müssen getrennt entsorgt werden. Sie sind verpflichtet, Altbatterien der fachgerechten Entsorgung (getrennte Sammlung) zuzuführen. Nach Gebrauch können Sie Batterien unentgeltlich im Handelsgeschäft zurückgeben. Nachdem Batterien Stoffe enthalten, die reizend wirken, Allergien auslösen können oder hochreaktiv sind, ist die getrennte Sammlung und ordnungsgemäße Verwertung wichtig für die Umwelt und Ihre Gesundheit. Sofern die Batterien unterhalb der durchgestrichenen Abfalltonne auf Rädern mit einem chemischen Zeichen Hg, Cd oder Pb gekennzeichnet ist, bedeutet dies, dass diese mehr als 0,0005 % Quecksilber (Hg), mehr als 0,002 % Cadmium (Cd) oder mehr als 0,004 % Blei (Pb) enthält.

GB - Disposal restrictions

Batteries and accumulators must not be disposed of in domestic waste. You are obliged to dispose of batteries (separate collection) appropriately. After use you can return batteries free of charge to the retail store. As batteries contain substances that can be irritant, can cause allergy and are highly reactive, separate collections and proper recycling is important to the environment and to your health. If the batteries are marked with a chemical symbol Hg, Cd or Pb below the crossed-out waste bin on wheels it refers to that more than 0.0005% of mercury (Hg), more than 0.002% of cadmium (Cd) or more than 0.004% Lead (Pb) is included.

FR - Consignes de recyclage

Les piles et les accumulateurs ne doivent strictement pas être jetés avec les ordures ménagères, mais doivent être jetés séparément. Vous êtes tenues de déposer vos piles usagées dans les centres communaux de collecte (collecte sélective). Après tout utilisation, vous avez la possibilité de retourner vos piles gratuitement chez des commerçants. Dès lors que les piles contiennent des substances qui peuvent causer des irritations et pouvant provoquer des allergies, il est recommandé d'effectuer la collecte et le recyclage comme recommandé, ce qui est très important pour l'environnement et votre santé. Dans la mesure où vous visualiser un symbole de poubelle avec roulettes et une croix, mis en évidence avec un symbole chimique Hg, Cd ou Pb, cela signifie que ces piles contiennent plus de 0,0005% de mercure (Hg), plus de plus de 0,002% de cadmium (Cd), ou plus de 0,004% de plomb (Pb).

IT - Istruzioni per lo smaltimento

Batterie e gli accumulatori non devono essere smaltiti nei rifiuti domestici, ma devono essere smaltiti separatamente. Siete obbligati di eseguire lo smaltimento professionale delle batterie vecchie (raccolta differenziata). È possibile restituire le batterie dopo l'uso gratuitamente nelle attività commerciali. Dato che le batterie contengono delle sostanze, che provocano irritazione, possono causare allergie o sono altamente reattivi, la raccolta differenziata e il riciclaggio sono importanti per l'ambiente e la sua salute. Se le batterie, a disotto del "bidone a ruote cancellato" sono segnati con un simbolo chimico Hg, Cd o Pb, significa che questi contengono più di 0,0005 % Mercurio (Hg), più di 0,002 % Cadmio (Cd) o più di 0,004 % Piombo (Pb).

ES - Notas sobre el reciclado

Baterías y acumuladores no deben desecharse en la basura doméstica, pero se deben desechar de forma separada. Usted está obligado, a realizar la eliminación profesional de las baterías viejas (recogida selectiva). Es posible devolver las baterías después de su uso de forma gratuita en las actividades comerciales. Dado que las baterías contienen sustancias que causan irritación, pueden causar alergias o son altamente reactivos, la recogida selectiva y el reciclaje son importantes para el ambiente y su salud. Si las baterías, por debajo del "bidón con ruedas borrado" están marcados con un símbolo químico, Hg, Cd o Pb, significa que contiene más de un 0,0005 % de Mercurio (Hg), más de 0,002 % de Cadmio (Cd) o más de 0,004 % de Plomo (Pb).

CZ - Informace týkající se likvidace

Baterie a akumulátory se nesmí vyhazovat spolu s komunálním odpadem, ale je nutné je likvidovat zvlášť. Uživatel je povinen likvidovat použité baterie v souladu s předpisy (samostatný sběr odpadů). Po použití je možné baterie zdarma odevzdat v obchodě. Baterie obsahují látky, které působí dráždivě, mohou způsobit alergické reakce a jsou velmi reaktivní, proto je samostatný sběr a využití v souladu s předpisy velmi důležité pro životní prostředí a Vaše zdraví. Pokud baterie, pod přeškrtnutým odpadkovým košem na kolečkách, jsou označeny chemickým symbolem Hg, Cd nebo Pb, to znamená, že obsahují více než 0,0005% rtuti (Hg), více než 0,002% kadmia (Cd) nebo více, než 0,004 % olova.



DE - Entsorgungshinweise

Elektrogeräte dürfen nicht im Hausmüll entsorgt werden, sondern müssen getrennt entsorgt werden. Sie sind verpflichtet, die Batterien – wenn möglich – herauszunehmen und das Elektroaltgerät bei den kommunalen Sammelstellen abzugeben. Sollten sich personenbezogene Daten auf dem Elektroaltgerät befinden, müssen diese von Ihnen selbst entfernt werden.

GB - Disposal restrictions

Electrical appliances must not be disposed of in domestic waste and must be disposed of separately. You are obliged to take out the batteries, if possible, and to dispose of the electrical equipment at the communal collection points. Should personal data be stored on the electrical appliance you must remove them by yourself.

FR - Consignes de recyclage

Les appareils électriques ne doivent strictement pas être jetés dans les ordures ménagères, mais doivent être jetés séparément. Vous êtes tenues – dans la possibilité – de déposer vos piles et appareils électriques dans les centres communaux de collectes. Si des informations personnelles sont présents sur les appareils électriques, celles-ci doivent être retirés par vous-même avant tout élimination du produit.

IT - Istruzioni per lo smaltimento

Apparecchi elettrici non devono essere smaltiti nei rifiuti domestici, ma devono essere smaltiti separatamente. Siete obbligati di rimuovere le batterie e portare l'apparecchi elettrici vecchi ai punti di raccolta comunali. Qualora ci sono dati personali sul apparecchio elettrico, devono essere rimossi da voi stessi.

ES - Notas sobre el reciclado

Aparatos eléctricos no pueden desecharse en la basura doméstica, pero se deben desechar de forma separada. Usted está obligado, a quitar las baterías y llevar los aparatos eléctricos viejos en los puntos de recogida comunales. En caso de que hay datos personales en el aparato eléctrico se deben remover de usted mismo

CZ - Informace týkající se likvidace

Elektrická zařízení se nesmí vyhazovat spolu s komunálním odpadem, ale musí být likvidována zvlášť. Uživatel je povinen - pokud je to možné - odstranit baterii a odevzdat elektrické zařízení do sběru odpadů. Pokud se na zařízení nacházejí osobní údaje, ty je nutné odstranit samostatně.

DE - Servicehändler

FR - Revendeur de service

ES - Servicio asistencia

GB - Service centre

IT - Centro assistenza

CZ - Servisní centrum

Reitter Modellbau Versand

Patricia Reitter

Degerfeldstrasse 11
72461 Albstadt

Tel 07432 9802700
Fax 07432 2009594

Mail info@modellbauversand.de
Web www.modellbauversand.de

DE

Bay-Tec

Martin Schaaf

Am Bahndamm 6
86650 Wemding

Tel 07151 5002192
Fax 07151 5002193

Mail info@bay-tec.de
Web www.bay-tec.de

DE

PenTec s.r.o.

distributor Jamara for Czech Republic and Slovakia

Veleslavínská 30/19
CZ -162 00 Praha 6

Tel +420 235 364 664
Mobil. +420 739 075 380

Mail servis@topdrony.cz
Web www.topdrony.cz

CZ

JAMARA e.K.

Manuel Natterer

Am Lauerbühl 5
DE-88317 Aichstetten

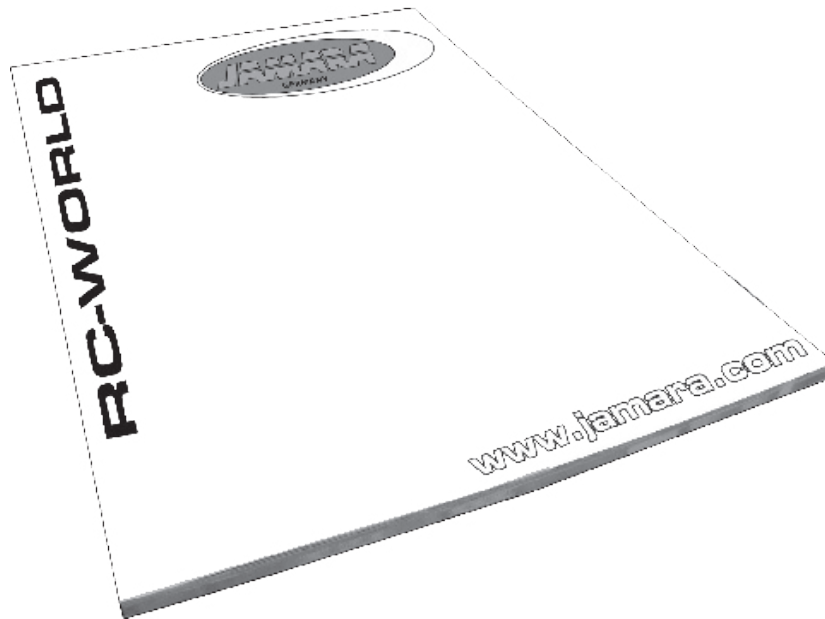
Tel +49 (0) 75 65/94 12-0
Fax +49 (0) 75 65/94 12-23

Mail info@jamara.com
Web www.jamara.com

EU

Gutschein

Coupon



Fordern Sie noch Heute den aktuellen Hauptkatalog mit unserem gesamten Warensortiment an.

Order the current catalogue with our complete assortment of modelling goods today.

Name _____
Vorname _____
Straße _____
Wohnort _____
Telefon _____
E-mail _____

Name _____
First name _____
Street _____
City _____
Phone _____
E-mail _____

Bitte senden Sie den Katalog für mich an folgenden Fachhändler:

Please send the catalogue to the following specialist dealer:

Ihr Fachhändler

Your dealer

Der Katalog wird mit der nächsten Bestellung des Händlers auf Ihren Namen mitgeliefert.

We will include a catalogue for your attention with the next order placed by your dealer.

