

Bedienungs- anleitung

Elektronischer Rollladengurtwickler

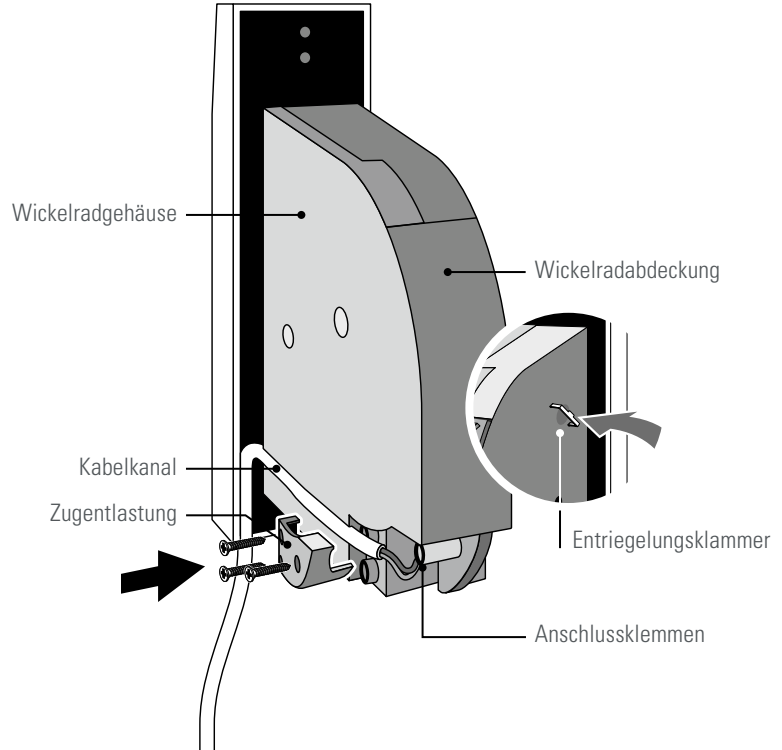
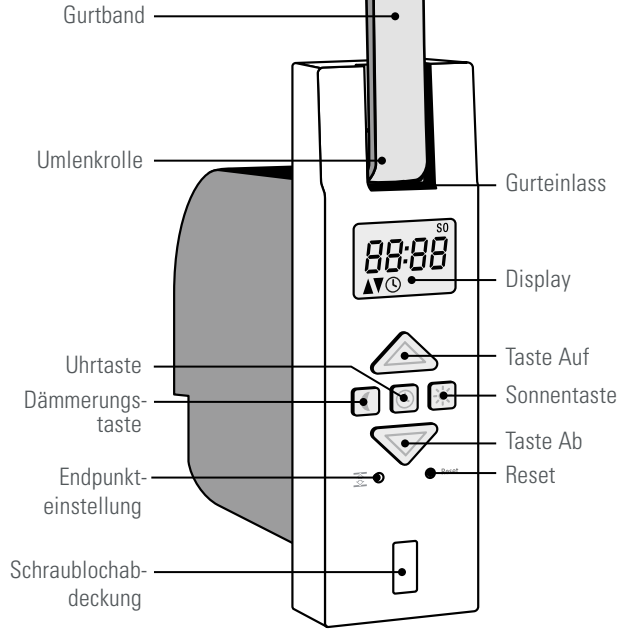
MATOFIX PRO



Automatische Tür und Tor Antriebs Systeme



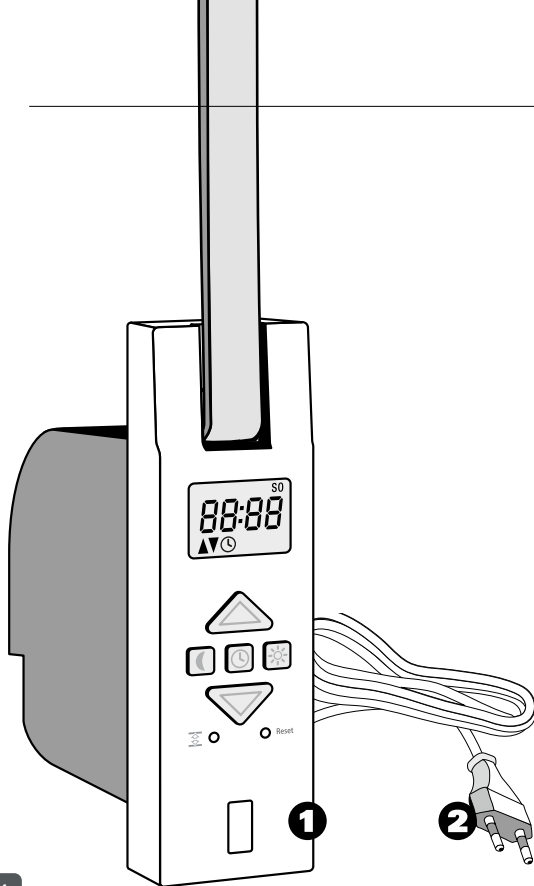
ERKLÄRUNG



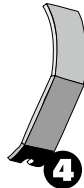
WILLKOMMEN

Diese Bedienungsanleitung beschreibt Ihnen den Einbau und die Bedienung des Rollladen-Gurtwicklers. Bitte lesen Sie unbedingt diese Bedienungsanleitung vor der ersten Inbetriebnahme des Gurtwickler und beachten Sie die Sicherheitshinweise.

LIEFERUMFANG



- 1 Gurtwickler
- 2 Anschlusskabel mit Eurostecker (1,5m)
- 3 2x Montage-Schrauben (4 x 55mm)
- 4 Wickelradabdeckung
- 5 Zugentlastung (Inkl. 3 Montageschrauben)
- 6 Entriegelungsklammer (befindet sich im Gehäuse des Gurtwicklers)
- 7 Schraublochabdeckung
- 8 Bedienungsanleitung



INHALTSVERZEICHNIS

Erklärung	2	Manuelle Bedienung	19
Willkommen	3	Automatik-Betrieb	20
Lieferumfang	4	• Schaltzeiten einstellen	20
Inhaltsverzeichnis	5	Dämmerungsautomatik	21
Sicherheitshinweise	6	• Grenzwert der Dämmerungsautomatik einstellen	21
Verwendungen	7	Sonnenautomatik	22 - 23
Kurzbeschreibung	8	• Sonnenautomatik ein- und ausschalten	22
Maße - Funktionen	9	• Montagebeispiel	22
Montagevorbereitungen	10 - 13	• Automatischer Tieflauf	23
• Gurtband anpassen	10	• Automatisches Freiziehen	23
• Elektrischer Anschluss	11	• Hinweis	23
• Gurtband einlegen und befestigen	12	Displaybeleuchtung	24
• Gurtwickler einbauen	13	Reset	25
Kurzanleitung zur Bedienung	14 - 15	Werkseinstellungen - Wartung	26
Inbetriebnahme	16 - 18	Geräteausfall	27
• Uhrzeit einstellen	16	Konformität - Technische Daten -	28
• Datum einstellen	17	Zubehör Zubehör - Garantiebedingungen	29
• Endpunkte	18	Was tun, wenn...	30 - 31

SICHERHEITSHINWEISE

Achtung bei unsachgemäßen Gebrauch besteht erhöhte Verletzungsgefahr!

Achten Sie beim Einstellen des Rollladens darauf, dass sich niemand durch ein plötzliches Nachrutschen des Rollladens verletzen kann. Stellen Sie sicher, dass alle Personen im Haushalt und Büro im sicheren Umgang mit dem Gurtwickler eingewiesen werden.

Dieses Gerät kann von Kindern ab 8 Jahren und darüber sowie von Personen mit verringerten physischen, sensorischen oder mentalen Fähigkeiten oder Mangel an Erfahrung und Wissen benutzt werden, wenn sie beaufsichtigt oder bezüglich des sicheren Gebrauchs des Gerätes unterwiesen wurden und die daraus resultierenden Gefahren verstehen. Kinder dürfen nicht mit dem Gerät spielen. Reinigung und Benutzer-Wartung dürfen nicht von Kindern ohne Beaufsichtigung durchgeführt werden.

Vor dem Reinigen der Rollläden oder Arbeiten am Gurtwickler ist die Stromzufuhr zu unterbrechen.

Hinweise:

Der Gurtwickler hat **abhängig von der Belastung** einen Überhitzungsschutz. Nach Überhitzung (Abschaltung) muss der Gurtwickler ca. 25 Minuten abkühlen. Die volle Betriebsbereitschaft ist nach ca. 3 Stunden erreicht. Die maximale Laufzeit für eine Fahrt (4 Min.) darf nicht überschritten werden. Dies führt zur Beschädigung des Gurtwicklers.

Gemäß DIN EN 13659 muss bei der Montage sichergestellt sein, dass die DIN EN 12045 eingehalten wird, welche die Verschiebebedingungen für die Behänge regeln.

Die Verschiebung an der Unterkante muss demnach mindestens 40 mm betragen (in ausgerollter Stellung bei 150 N in Aufwärtsrichtung). Die Ausfahrgeschwindigkeit des Behanges muss auf den letzten 40 cm kleiner als 0,2 m/s sein.

Gurtbänder dürfen nur in den zulässigen Längen – siehe Tabelle (Seite 7) - eingesetzt werden. Längere Bänder beschädigen den Antrieb.

Alle genannten Richtwerte können auf Grund baulicher Umstände vor Ort abweichen.

VERWENDUNGEN

Zulässige Rollladen-Gurtbänder

Breite [mm]	Stärke [mm]	Max Länge [m]
17 (Mini)	1	6,3
23 Standard	1	6,3
23 Standard	1,3	4,8
23 Standard	1,5	4,2

Korrekte Verwendung

Der Gurtwickler darf nur zum Heben und Senken von Rollläden eingesetzt werden. Bei Reparaturen sollten Sie ausschließlich originale Ersatzteile von WIR elektronik verwenden.

So sind Schäden am Gurtwickler und Funktionsmängel ausgeschlossen. Bei der Verwendung anderer Ersatzteile übernimmt WIR elektronik keinerlei Garantie oder Haftung.

Zulässige Rollladenfläche:

Rollladentyp:	Gewicht/m ²	zulässige Rollladenfläche (m ²)
Kunststoffrolläden	4,5 kg	ca. 6
Aluminium- und Holzrolläden	10 kg	ca. 3

Verwendungsfehler

Die Verwendung des Gurtwickler ist ausschließlich für die genannten Anwendungen gemäß den Betriebsbedingungen zulässig.

Bei nicht bestimmungsgemäßem Einsatz erlischt jegliche Garantie und Haftung.

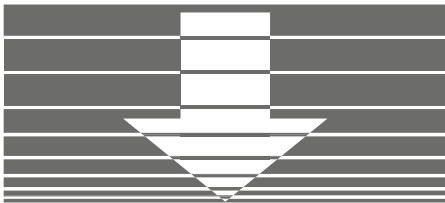
KURZBESCHREIBUNG

Beschreibung

Der Gurtwickler ist ein klassischer Gurtwickler, der als Unterputzgerät im Innenbereich verbaut wird. Der Stromanschluss kann über das beiliegende Kabel oder über eine fest installierte Leitung erfolgen.

Start und Stopp:

Zum Schutz der Mechanik verfügt der Gurtwickler über eine schonende Softstart- und Softstoppfunktion.

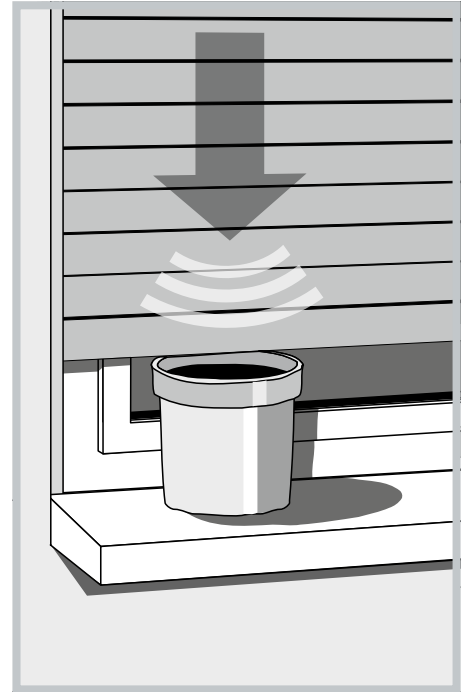


Auflaufschutz / Überlastabschaltung

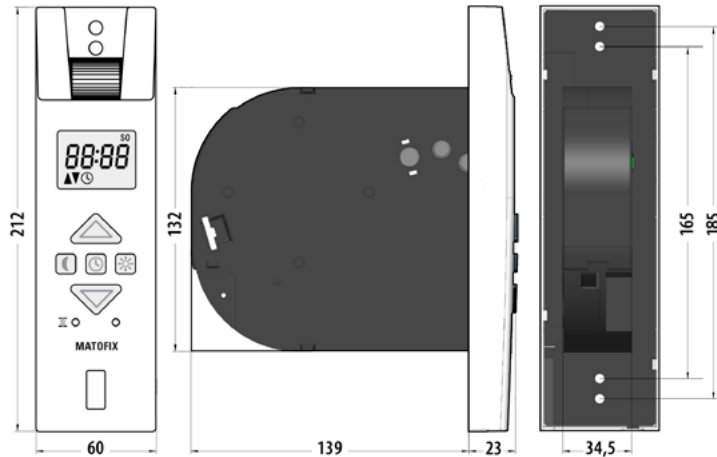
Stößt der Rollladen im Senk-Betrieb auf ein Hindernis, so wird der Gurtwickler abgeschaltet. Danach ist der Betrieb in die gleiche Richtung nicht weiter möglich.

Fahren Sie den Rollladen zunächst in die Gegenrichtung und Entfernen Sie das Hindernis.

Anschließend ist ein Betrieb in die Ursprungsrichtung möglich. Wird der Rollladen im Hebe-Betrieb überlastet, so schaltet er ebenfalls ab. Nach Beseitigung der Ursache und Betrieb in Gegenrichtung ist ein Betrieb in beide Richtungen wieder möglich.



MA8E - FUNKTIONEN

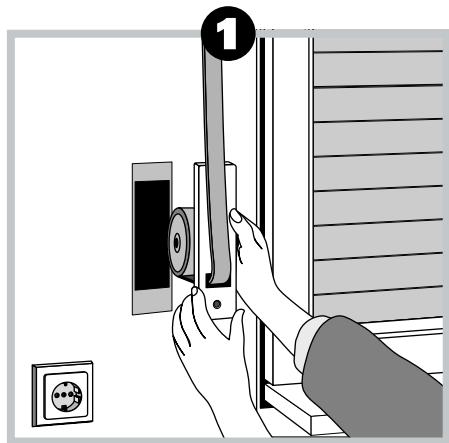


Funktionen

- einstellbare Schaltzeiten zum Heben und Senken
- automatische Sommer- Winterzeitumstellung
- Großes LC-Display informiert über aktive Funktionen
- individuelle Sonnen- und Dämmerungssteuerung mit einem Sensor möglich.
- schonender Softstart und Softstopp des Motors
- elektronische Laufzeit- und Lastüberwachung zum Schutz des Motors, Schutz bei Störungen am Rollladen, z.B. im Winter bei Vereisung
- Auflaufschutz / Überlastabschaltung

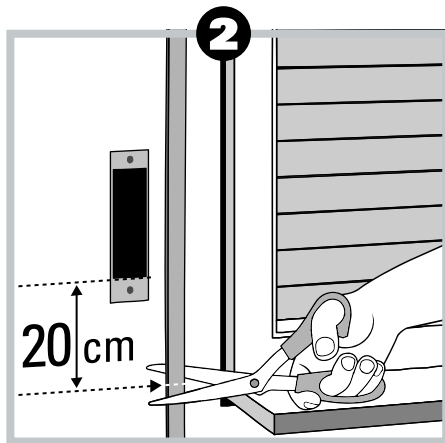
WIR elektronik ist nach Erscheinen der Bedienungsanleitung nicht haftbar für Änderungen der Normen und Standards! Technische Änderungen vorbehalten!

MONTAGEVORBEREITUNGEN

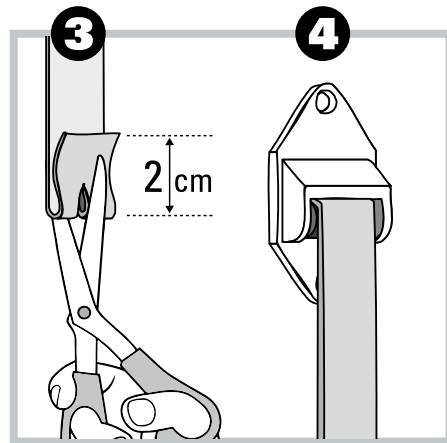


- 1** Den alten Gurtwickler entfernen: Rollladen ganz herunterlassen, Gurtwickler ausbauen und Gurtband abwickeln.

Gehen Sie dabei vorsichtig mit der Federdose um. Durch die gespannte Feder besteht erhebliche Verletzungsgefahr.



- 2** Das Gurtband ca. 20 cm unterhalb des Gurtkastens abschneiden.



- 3** Gurtband am Ende (ca. 2-3 cm) doppelt legen und mit einer Schere einen Schlitz für die spätere Montage am Wickelrad schneiden.

4 Evtl. eine Umlenkrolle am Rollladenkasten montieren - so wird unnötiger Verschleiß vermieden.

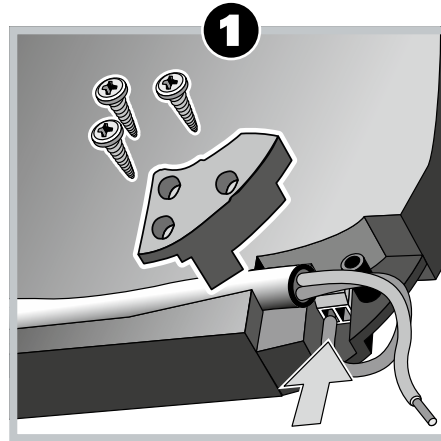
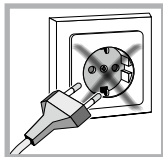
MONTAGEVORBEREITUNGEN

Sicherheitshinweise zum elektrischen Anschluss/ Warnhinweise

Bei der Montage elektrischer Geräte besteht grundsätzlich Gefahr für Leib und Leben. Installationen elektrischer Anlagen dürfen ausschließlich von einer Elektrofachkraft (einem Elektrofachbetrieb) ausgeführt werden.

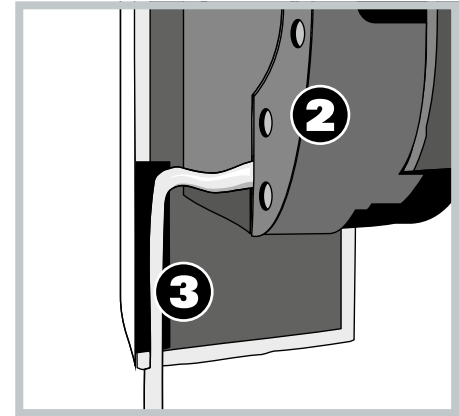
Wenn die Netzanschlussleitung dieses Gerätes beschädigt wird, muss sie durch eine besondere Anschlussleitung ersetzt werden, die vom Hersteller erhältlich ist.

Alle sonstigen Montagearbeiten dürfen nur im spannungslosen Zustand durchgeführt werden. Hierzu ist es wichtig, alle Zuleitungen vom Stromnetz zu trennen und vor einem ungewollten Wiederverbinden abzusichern.



Elektrischer Anschluss

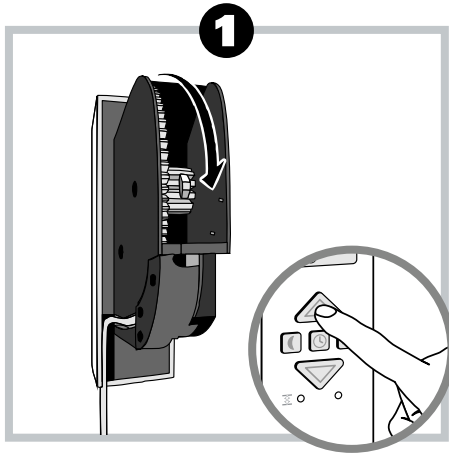
1 Das beiliegende Kabel anschließen (alternativ: Anschluss über eine fest installierte Leitung). Achten Sie auf eine feste, sichere Verlegung, wobei das Kabel nicht beschädigt werden darf (Kurzschlussgefahr).



2 Verwenden Sie die beiliegende Zugentlastung.

3 Verlegen Sie das Anschlusskabel im Kabelkanal des Gurtwicklers.

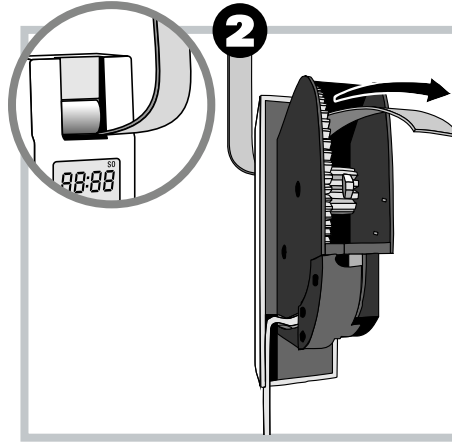
MONTAGEVORBEREITUNGEN



Gurtband einlegen und befestigen

Netzstecker mit Stromnetz verbinden.

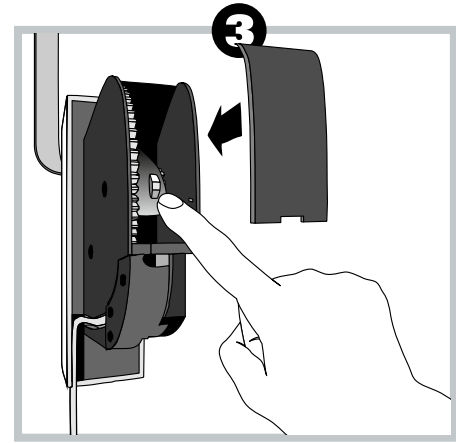
- ❶ [Auf]-Taste drücken, bis der Befestigungshaken im Wickelradfach erreichbar ist.
Vorsicht: Nicht bei laufendem Motor in das Wickelfach greifen.



Jetzt Netzstecker aus der Steckdose ziehen

- ❷ Gurtband von vorne in den Gurtwickler einführen.

- ❸ Von oben über den Befestigungshaken legen und Einhaken.

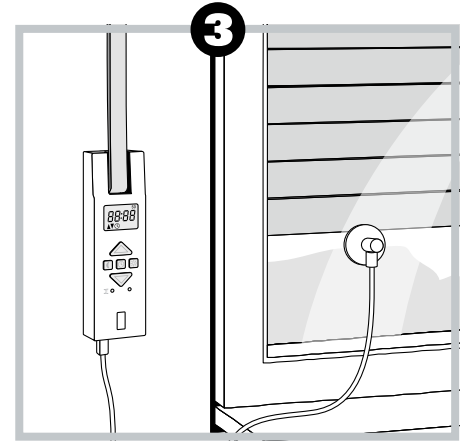
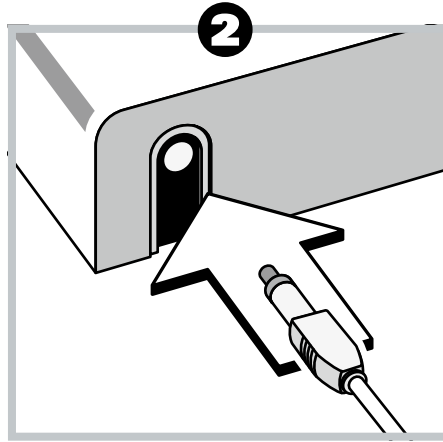
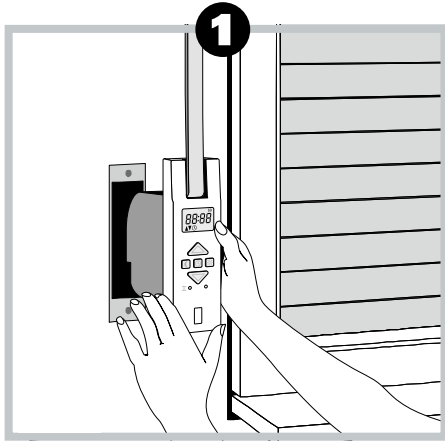


Netzstecker wieder in die Steckdose stecken

[Auf]-Taste drücken, bis das Band sich einmal vollständig um das Wickelrad aufgewickelt hat.

Netzstecker vom Netz trennen und Wickelradabdeckung auf das Wickelradgehäuse montieren.

MONTAGEVORBEREITUNGEN



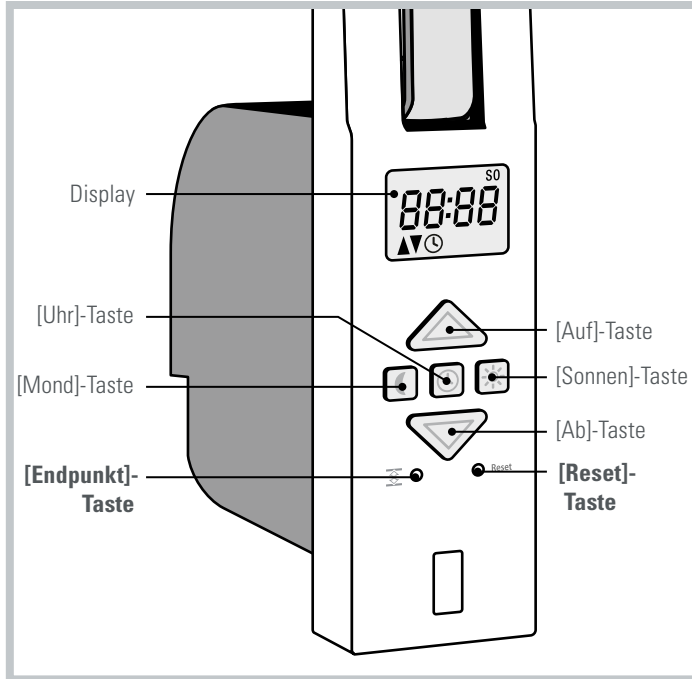
Gurtwickler einbauen

1 Gurtwickler im Gurtkasten mit Montageschrauben fixieren – auf geraden Einbau und Abstand zum Mauerwerk achten. Anschlusskabel dabei sauber im Kabelkanal verlegen. So vermeiden Sie Beschädigungen.

2 Optionalen Lichtsensor montieren (nicht im Lieferumfang enthalten). Dazu einfach den Sensorstecker in die Anschlussbuchse stecken (Unterseite des Gurtwicklers).

3 Sensor per Saugnapf an der Fensterscheibe befestigen. Durch die Position bestimmen Sie, bis wohin die Rolllade sich bei Sonneneinfall absenkt.

KURZANLEITUNG ZUR BEDIENUNG



Grundeinstellungen: Uhrzeit / Datum

- [Uhr]-Taste **2s drücken**: Uhr (Std, Min.) und Datum (Tag/Mon/Jahr) einstellen.
- [Auf]-Taste: Wert erhöhen
- [Ab]-Taste: Wert verringern
- [Uhr]-Taste: Jeden eingestellten Wert (Std/Min/Tag/Mon/Jahr) bestätigen.

Grundeinstellungen: Endpunkte einstellen

Ohne Endpunkteinstellung läuft der Gurtwickler nur solange, wie eine der beiden Bedientasten gedrückt wird.

Den oberen Endpunkt einstellen

[Auf]-Taste und [Endpunkt]-Taste drücken und gedrückt halten. Der Rollladen fährt hoch, an dem gewünschten, oberen Endpunkt **eine der Tasten loslassen**.

Der obere Endpunkt ist eingestellt.

Den unteren Endpunkt einstellen

Wiederholen der zuvor beschriebenen Punkte mit der [Endpunkt]-Taste + [Ab]-Taste

KURZANLEITUNG ZUR BEDIENUNG

Schaltzeiten aktivieren/einstellen/verändern:

Schaltzeiten aktivieren/einstellen

- △ [Auf]- und [Ab]-Tasten gleichzeitig drücken, die Schaltzeiten sind nun deaktiviert.

Zum aktivieren wiederholen Sie den Vorgang.

Schaltzeiten Heben einstellen/verändern:

- 🕒 [Uhr]- und [Auf]-Tasten gleichzeitig drücken: Uhrzeit (Std./Min.) und Heben-Symbol erscheint im Display.
- △ [Auf]-Taste: Wert erhöhen
- ▽ [Ab]-Taste: Wert verringern
- 🕒 [Uhr]-Taste: jeden eingestellten Wert (Std./Min) mit der [Uhr]-Taste bestätigen

Schaltzeit Senken einstellen/verändern:

- 🕒 [Uhr]-Taste und [Ab]-Taste gleichzeitig drücken: Uhrzeit (Std./Min.) und Senken-Symbol erscheint im Display. Weiteres Verfahren wie zuvor beschrieben.

Sensor Einstellen

Dämmerungsautomatik:

- ☾ [Mond]-Taste 2s drücken: aktiviert / deaktiviert die Dämmerungsfunktion

Grenzwert Dämmerungsautomatik einstellen:

- ☾ [Mond]-Taste und [Uhr]-Taste kurz gleichzeitig drücken. Der aktuell gemessene Wert wird gespeichert und durch kurzes Aufblinken des Mondsymbols im Display bestätigt.

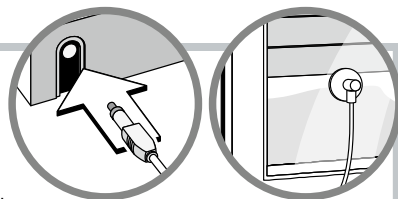
Sonnenautomatik:

- ☀️ [Sonnen]-Taste 2s drücken: aktiviert / deaktiviert die Sonnenfunktion

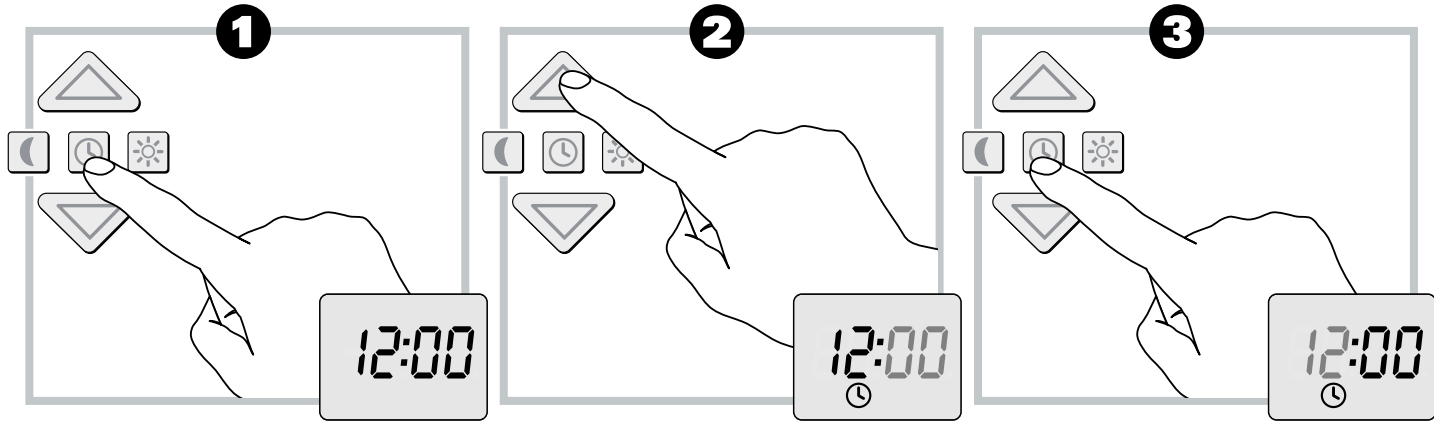
Grenzwert Sonnenautomatik einstellen:

- ☀️ [Sonnen]-Taste und [Uhr]-Taste kurz gleichzeitig drücken. Der aktuell gemessene Wert wird gespeichert und durch kurzes Aufblinken des Sonnensymbols im Display bestätigt.

Die zuvor beschriebenen Funktionen sind nur mit dem Lichtsensor (Seite 29) aktivierbar!



INBETRIEBNAHME



Ein Installationsassistent führt Sie bei der Erstinbetriebnahme oder nach einem Softwarereset automatisch durch die ersten Grundeinstellungen.

Uhrzeit und Datum einstellen

Nach dem erstmaligen Einstecken des Netzsteckers blinkt das Display und die Uhranzeige erscheint.

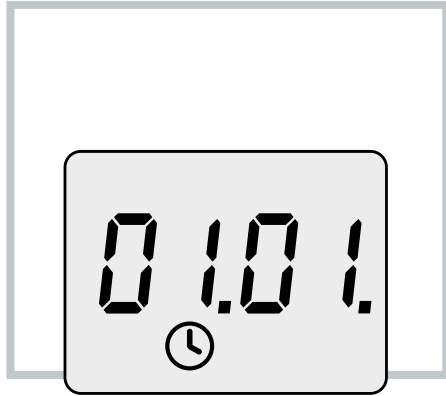
1 Zum Einstellen der Uhr betätigen Sie die [Uhr]-Taste für eine Dauer von ca. **zwei Sekunden**, die Stunden-Anzeige im Display beginnt zu blinken.

2 Jetzt einfach mit den [Auf]- und [Ab]-Tasten die Stunden einstellen.
Bestätigen der Eingabe durch Drücken der [Uhr]-Taste.

3 Es blinken nun die Minuten, die wie die Stunden mit der [Auf]- und [Ab]-Taste vorwärts und rückwärts verstellt werden. Stunden und Minuten werden getrennt eingestellt.

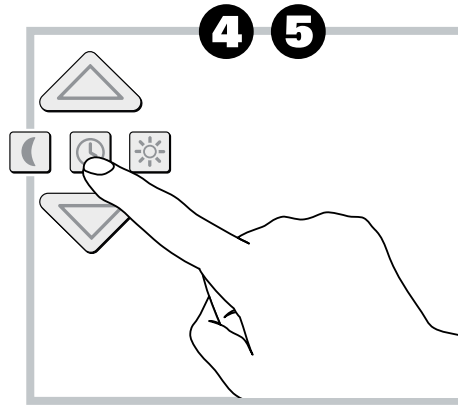
Nach Bestätigung der Minuten mit der [Uhr]-Taste werden die internen Sekunden auf 0 gesetzt und die Uhr startet.

INBETRIEBNAHME



Datum

Damit der Gurtwickler automatisch die Sommer-/ Winterzeit umstellt, muss das aktuelle Datum eingestellt werden.

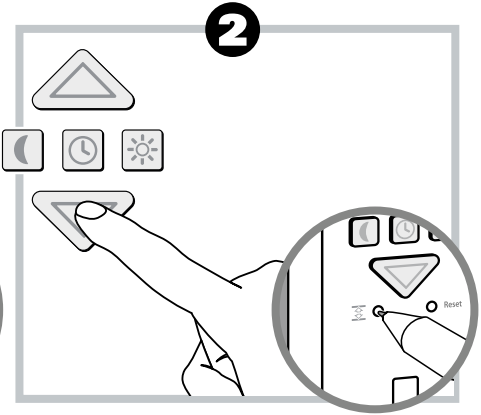
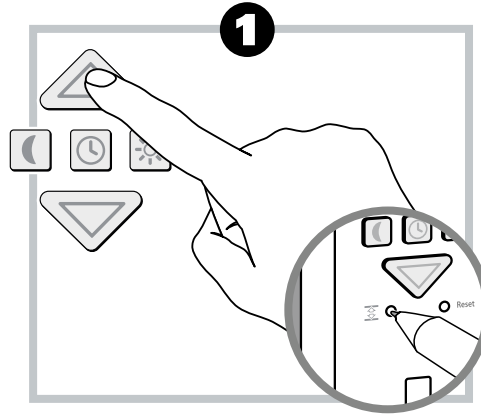
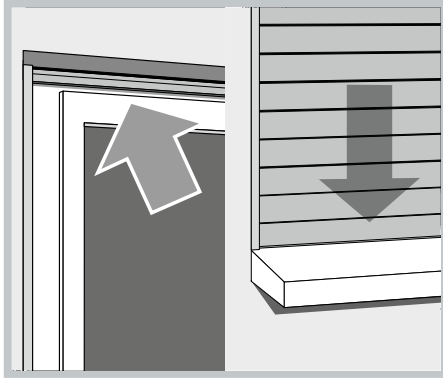


5 Stellen Sie durch weiteres Drücken der [Uhr]-Taste zunächst den Tag und durch jeweiliges Bestätigen mit der [Uhr]-Taste Monat und Jahr ein.

4 Durch letztmaliges Tippen der Uhren-Taste erscheint die Uhrzeit. Die Einstellung ist beendet.



INBETRIEBNAHME



Endpunkte einstellen

Wichtige Hinweise zur Einstellung der Endpunkte: Damit der Rollladen oben und unten an der von Ihnen gewünschten Stelle stehenbleibt, müssen die Endpunkte eingestellt werden.

Sie müssen unbedingt beide Endpunkte einstellen, sonst kann es zu Funktionsstörungen kommen.

1 Endpunkte oben

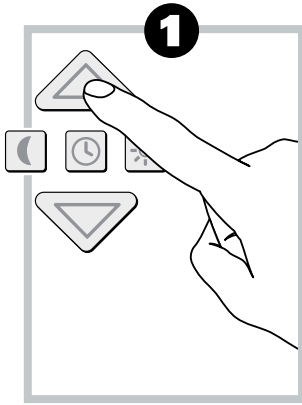
[Auf]-Taste gedrückt halten und die [Endpunkt]-Taste drücken und gedrückt halten. Sobald Sie einer der beiden Tasten loslassen, stoppt der Motor und der Endpunkt ist eingestellt.

2 Endpunkte unten

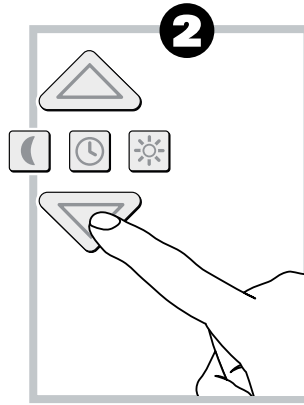
Mittels [Ab]-Taste und [Endpunkt]-Taste legen Sie in gleicher Weise den unteren Endpunkt fest. Achten Sie darauf, dass in der unteren Endlage der Gurt nicht durchhängt.

Bitte die Endlage nicht am äußersten Anschlag festlegen.

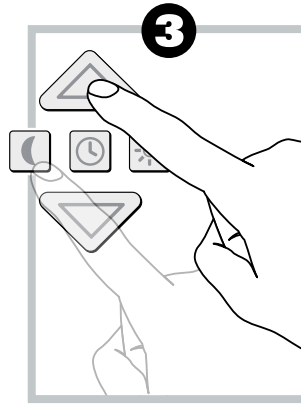
MANUELLE BEDIENUNG



- 1 Heben des Rollladen**
Kurz die [Auf]-Taste betätigen und der Gurtwickler hebt den Rollladen bis zur oberen Endlage.



- 2 Senken des Rollladen**
Kurz die [Ab]-Taste betätigen und der Gurtwickler senkt den Rollladen bis zur unteren Endlage.

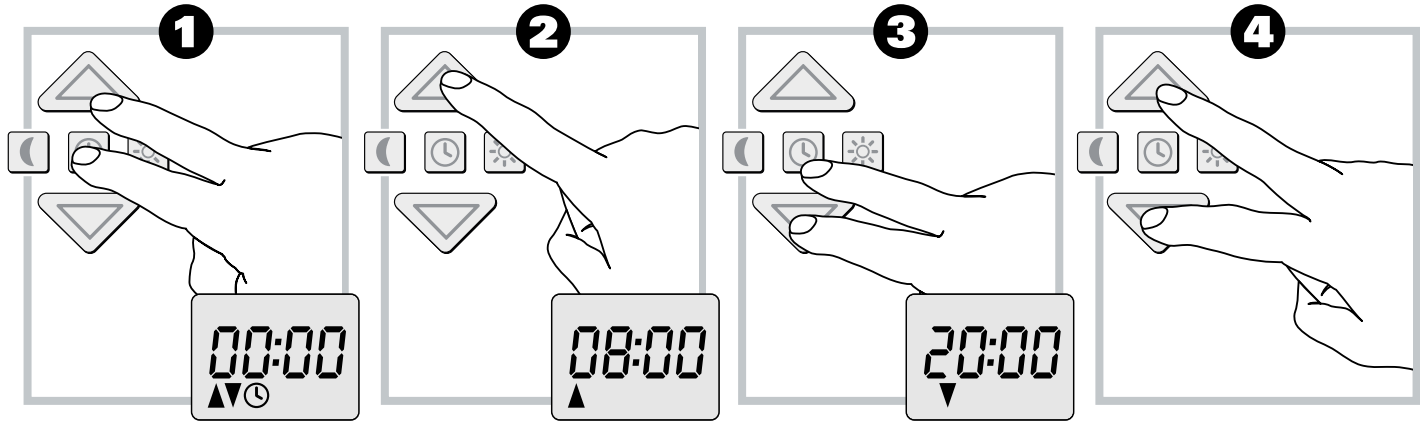


- 3 Stoppen**
Sie Stoppen den Vorgang durch Drücken einer beliebigen Taste.

Manuelle Bedienung ist jederzeit ohne Schaden möglich.



AUTOMATIKBETRIEB



Zeitautomatik

Mit der Zeitautomatik können Sie den Rollläden automatisch zu den von Ihnen eingestellten Schaltzeiten herauf und herunter fahren lassen.

❶ Schaltzeit Herauffahren:

[Uhr]- und [Auf]-Taste gleichzeitig drücken. Die voreingestellte Schaltzeit zum Herauffahren

sowie das Heben Symbol werden angezeigt.

❷ Mit der [Auf]- und der [Ab]-Taste können Sie die gewünschte Zeit durch Drücken der [Uhr]-Taste einstellen, erst die Stunden und dann die Minuten.

Nach 23 Uhr erscheint „AUS“ um die Funktion für diese Laufrichtung zu deaktivieren => Halbautomatikbetrieb.

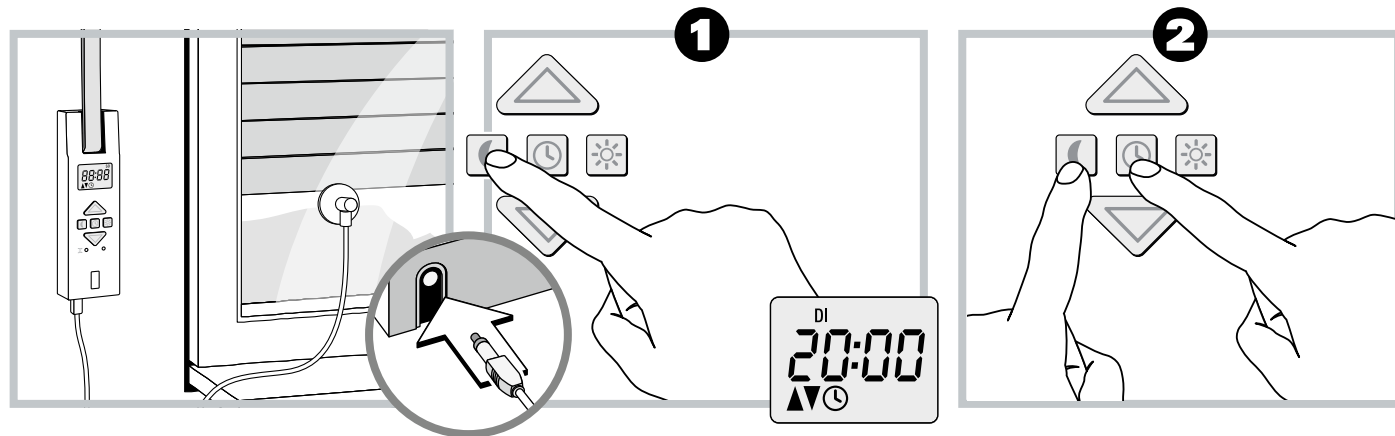
❸ Schaltzeit Abfahren:

[Uhr]- und [Ab]-Taste gleichzeitig drücken. Dann verfahren Sie wie zuvor beschrieben.

❹ Schaltzeiten deaktivieren, aktivieren:

Drücken Sie kurz gleichzeitig die [Auf]- und [Ab]-Taste. Die Schaltzeiten sind nun deaktiviert. Zum Aktivieren wiederholen Sie den Vorgang.

DÄMMERUNGSAUTOMATIK



Dämmerungsautomatik

Die Automatik bewirkt zur Abenddämmerung ein automatisches Schließen des Rollladens bis zum unteren Endpunkt (funktioniert nur mit angeschlossenem Lichtsensor).

Der Rollladen öffnet sich wieder zur eingestellten Öffnungszeit oder nach manuellem Auf-Befehl.

1 Sie deaktivieren diese Automatik durch das Drücken der [Mond]-Taste (**2 Sek.**) – es verschwindet das Mondsymbol im Display. Ein Wiederholen aktiviert diese Automatik.

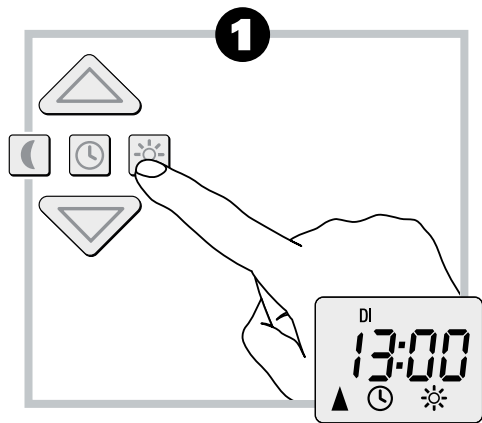
2 Grenzwert der Dämmerungsautomatik einstellen:

Betätigen Sie kurz gleichzeitig die [Mond]- und [Uhren]-Taste. Der aktuell gemessene

Wert wird gespeichert und durch kurzes Aufblinker des Mondsymbols bestätigt. Nutzen Sie die Dämmerungsautomatik, so wird das automatische Herabfahren durch die Zeitautomatik (dauerhaft) deaktiviert.

Sie können das automatische Herabfahren wieder manuell hinzuschalten (s. Seite 20 Punkt 3).

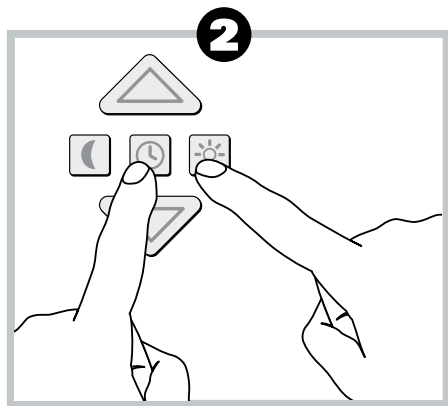
SONNENAUTOMATIK



Sonnenautomatik ein- und ausschalten:

➊ Aktivieren oder deaktivieren Sie die Sonnenautomatik durch Drücken der [Sonnen]-Taste, solange bis das Sonnensymbol erlischt bzw. erscheint.

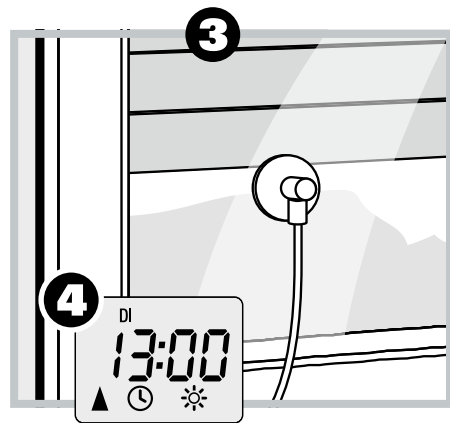
Ist der Lichtsensor nicht eingesteckt, ist die Funktion grundsätzlich deaktiviert.



➋ **Grenzwert der Sonnenautomatik einstellen:** Betätigen Sie kurz gleichzeitig die [Sonnen]- und [Uhr]-Taste. Die Speicherung des Grenzwertes wird durch kurzes Aufblinken des Sonnensymbols bestätigt.

Funktion der Sonnenautomatik:

Automatisches Ab- und Auffahren nach Überschreiten eines eingestellten Grenzwertes.

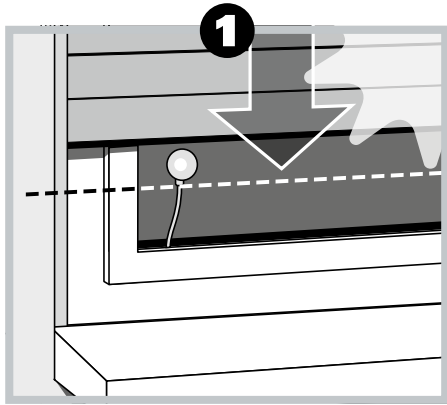


Montagebeispiel

➌ Die Sonnenposition des Rollladens ist durch die Position des Lichtsensors an der Fensterscheibe frei wählbar.

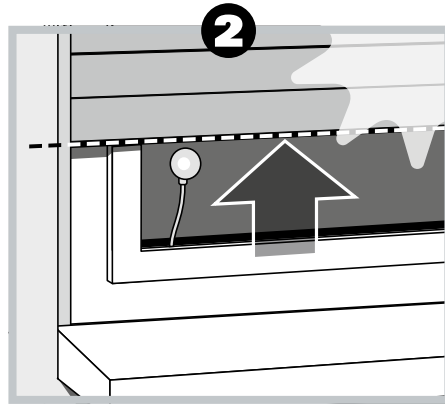
➍ Beachten Sie das Sonnensymbol im Display. Bei aktiver Sonnenautomatik blinkt das Sonnensymbol, sobald die gemessene Helligkeit den eingestellten Grenzwert überschreitet.

SONNENAUTOMATIK



Automatischer Tieflauf:

❶ Erkennt der Lichtsensor 10 Minuten lang ununterbrochen Sonne, senkt sich der Rollladen, bis sein Schatten den Lichtsensor bedeckt.



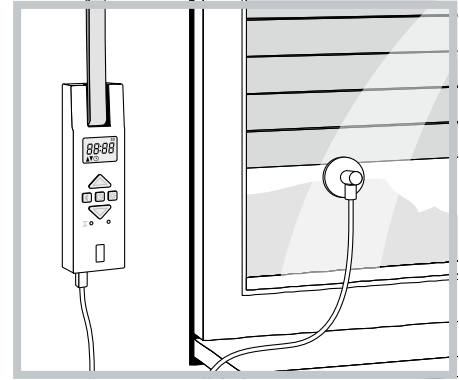
Automatisches Freiziehen:

❷ Nach ca. 20 Minuten fährt der Rollladen automatisch ein Stück hoch, um den Sensor

freizugeben. Bei weiterer Sonneneinstrahlung bleibt der Rollladen in dieser Position stehen. Fällt die Helligkeit unter den eingestellten Grenzwert, fährt er bis zum oberen Endpunkt zurück.

Hinweis:

Bei wechselnden Wetterbedingungen können die zuvor genannten Verzögerungszeiten

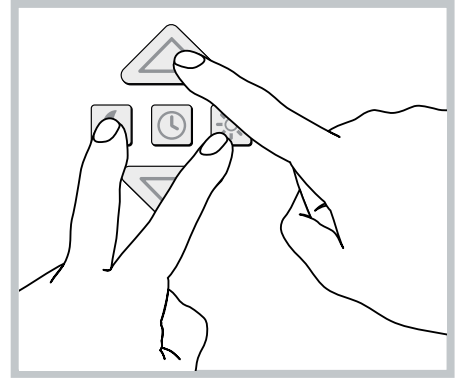


überschritten werden.

Die Sonnenautomatik wird nach den folgenden Ereignissen beendet und gegebenenfalls neu gestartet:

- Nach einer manuellen Betätigung.
- Nach der Ausführung einer Automatikfunktion.
- Nach Erreichen des oberen Endpunktes.

DISPLAYBELEUCHTUNG



Displaybeleuchtung

Zur besseren Lesbarkeit des Displays am Gurtwickler lässt sich eine Display Hintergrundbeleuchtung hinzuschalten.

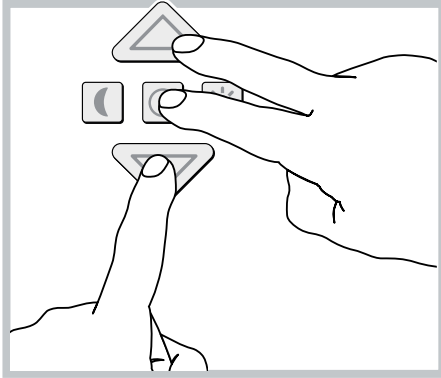
Im Auslieferungszustand ist der Dimm-Modus eingeschaltet.

Die Beleuchtung des Gurtwicklers schaltet sich bei Bedienung für 15 Sekunden ein. Wird der Gurtwickler nicht mehr bedient geht die Beleuchtung innerhalb von fünf Sekunden langsam gedimmt wieder aus.

Durch gleichzeitiges Drücken der Tasten [Sonne] + [Mond] mit anschließendem Druck auf die [Auf]-Taste kann zwischen 3 Modi gewählt werden:

- Beleuchtung durchgehend aus
- Beleuchtung durchgehend an
- Beleuchtung im Dimm-Modus

RESET

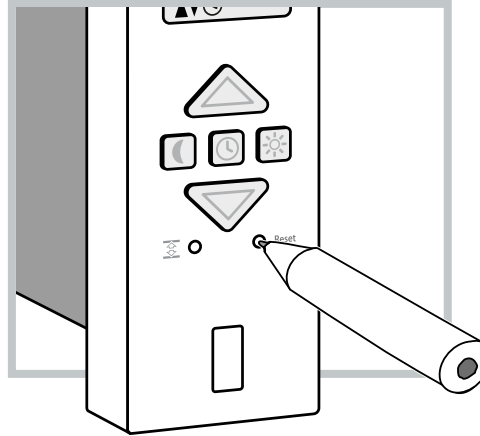


Werkseinstellungen wiederherstellen:

Software Reset:

Drücken Sie gleichzeitig die [Auf]-, [Ab]-, und [Uhr]-Taste, solange bis alle Segmente im Display angezeigt werden.

Jetzt befindet sich der Gurtwickler wieder im Auslieferungszustand.



Hardware Reset (Neustart):

Ein kurzes betätigen der [Reset]-Taste bewirkt ein Neustart des Geräts (Endpunkte, Schwellwerte und Schaltzeiten bleiben erhalten).



WERKSEINSTELLUNGEN - WARTUNG

Werkseinstellungen MATOFIX PRO

Automatik:	Ein
Schaltzeiten:	Ein
Auf-Zeit:	08:00 Uhr
Ab-Zeit:	20:00 Uhr
Uhrzeit / Datum:	12:00 Uhr / 01.01.2015
Displaybeleuchtung:	Ein, im Dimm-Modus
Automatische Sommer- / Winterzeitumstellung:	Ein, nach Eingabe des aktuellen Datums
Sonnenautomatik:	installiert, Aktivierung durch anschließen eines Lichtsensor (siehe Seite 29)
Dämmerungsautomatik:	installiert, Aktivierung durch anschließen eines Lichtsensor (siehe Seite 29)

Wartung

Überprüfen Sie regelmäßig Ihren Gurtwickler und alle Komponenten Ihrer Rollladenanlage auf Beschädigung:

- Die Umlenkrolle am Rollladenkasten muss leichtgängig sein
- Das Gurtband darf an den Rändern nicht ausfransen oder andere Beschädigungen aufweisen
- Lassen Sie beschädigte Komponenten von Ihrem Rollladenfachmann unverzüglich austauschen.

Pflege

Reinigen Sie Ihren Gurtwickler mit einem angefeuchteten Tuch. Verwenden Sie auf gar keinen Fall aggressive oder scheuernde Reinigungsmittel.

Geräteausfall – Gurtband entfernen

Wenn der Gurtwickler einmal ausfallen sollte und der Motor nicht mehr läuft, können Sie mit Hilfe der Getriebeentriegelung das Gurtband vollständig aus dem Gerät entfernen, ohne es zerstören zu müssen.

Hierzu gehen Sie wie folgt vor:

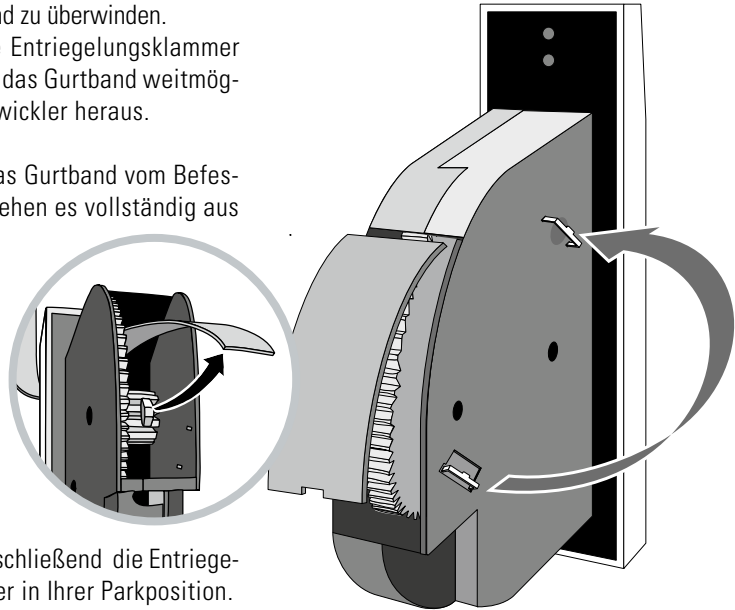
- Ziehen Sie den Netzstecker
- Bauen Sie den Gurtwickler aus.
- Mit Hilfe der beiliegenden Entriegelungsklammer können Sie nun das Getriebe entriegeln



Achtung: Halten Sie das Gurtband fest, da ansonsten der Rolladen ungebremst herunterfallen kann.

Beim Drücken der Entriegelungsklammer ist ein kleiner Widerstand zu überwinden. Dazu halten Sie die Entriegelungsklammer gedrückt und ziehen das Gurtband weitmöglichst aus dem Gurtwickler heraus.

Lösen Sie danach das Gurtband vom Befestigungshaken und ziehen es vollständig aus dem Gurtwickler.



Positionieren Sie anschließend die Entriegelungsklammer wieder in Ihrer Parkposition.

KONFORMITÄT - TECHNISCHE DATEN - ZUBEHÖR

Der elektrische Rollladen-Gurtwickler Matofix Pro erfüllt die Anforderungen der geltenden europäischen und nationalen Richtlinien:

Niederspannungsrichtlinie

- 2014/35/EU

EMV-Richtlinie

- 2014/30/EU



Die Konformität wurde nachgewiesen. Die entsprechenden Erklärungen und Unterlagen sind beim Hersteller hinterlegt:

WIR elektronik GmbH & Co. KG

Hölderlinstraße 57 - 59

48703 Stadthorn

info@wir-elektronik.de

Technische Daten

Versorgungsspannung :	230 V ~ 50 Hz
Nennleistung max:	120 W
Standby Verbrauch:	<= 0,2 W
Nenn Drehmoment:	11 Nm
Nenn Drehzahl:	32U/min, geregelt
Maximale Zugleistung:	45 kg
Gurtbandbreite:	23 mm
Wickelkapazität:	6,3m
Zul. Rollladenfläche:	ca. 6 qm bei 5 kg/qm, ca. 3 qm bei 10 kg/qm
Kurzzeitbetrieb:	4 min
Nachlaufweg:	< 0,2 U
Schutzklasse:	II
Gangreserve	ca. 20 h (bei Netzausfall)
Abmessungen Gehäuse:	132 x 138 x 34,5 mm (HxTxB)
Abmessungen Blende:	60 x 210 x 23 mm

Zubehör

Zur Anpassung der Gurtwickler Geräte an die örtlichen Gegebenheiten steht Ihnen ein umfangreiches Zubehörprogramm zur Verfügung.

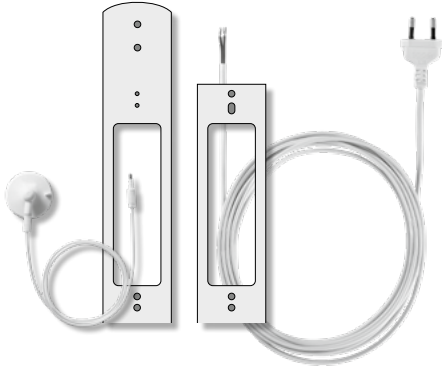


Dieses Elektro- bzw. Elektronikgerät darf am Ende seiner Lebensdauer nicht im Hausmüll entsorgt werden. Zur Rückgabe stehen in Ihrer Nähe kostenfreie Sammelstellen für Elektroaltgeräte sowie ggf. weitere Annahmestellen für die Wiederverwendung der Geräte zur Verfügung. Die Adressen erhalten Sie von Ihrer Stadt- bzw. Kommunalverwaltung. Weitere Informationen finden Sie auf www.elektrogesetz.de.

ZUBEHÖR / GARANTIEBEDINGUNGEN

Zubehör

- Lichtsensor, verfügbare Kabellängen 1m, 2m und 5m
- Netzanschlußkabel, verfügbare Kabellängen 3m und 5m
- Blendenadapter
- Aufsatzrahmen



Garantiebedingungen

WIR elektronik GmbH & Co. KG gewährt eine 36-monatige Garantie für Neugeräte, die entsprechend der Einbauanleitung montiert wurden. Von der Garantie abgedeckt sind alle Konstruktionsfehler, Materialfehler und Fabrikationsfehler.

Ausgenommen von der Garantie sind:

- Fehlerhafter Einbau und Installation
- Nichtbeachtung der Einbau- und Bedienungsanleitung
- Unsachgemäße Bedienung oder Beanspruchung
- Äußere Einwirkung wie Stöße, Schläge oder Witterung
- Reparaturen und Abänderungen von drit-

ten, nicht autorisierten Stellen

- Verwendung ungeeigneter Zubehörteile
- Schäden durch unzulässige Überspannungen (z.B. Blitzschlag)
- Funktionsstörungen durch Funkfrequenzüberlagerungen und sonstigen Funkstörungen

Innerhalb der Garantiezeit auftretende Mängel beseitigt WIR kostenlos entweder durch Reparatur oder Ersatz der betreffenden Teile oder durch Lieferung eines gleichwertigen oder neuen Ersatzgerätes.

Durch Ersatzlieferung oder Reparatur aus Garantiegründen tritt keine generelle Verlängerung der ursprünglichen Garantiezeit ein.

WAS TUN, WENN...

STÖRUNG

MÖGLICHE URSACHE / LÖSUNG

...der Gurtwickler keinerlei Funktion zeigt

Prüfen Sie die Stromversorgung einschl. Anschlusskabel und Anschlussstecker; ggf. ein Hardware-Reset durchführen und die Uhr neu einstellen (s. Seite 25).

...der Gurtwickler morgens zur eingestellten Hebezeit nicht reagiert?

Die Geräteelektronik hat den Gurtwickler abgeschaltet, da sich die Umlenkrolle nicht mehr bewegt hat. Dies ist der Fall, wenn:

1. Der untere Endpunkt zu tief gesetzt ist. Der Rollladen ist geschlossen, aber das Gurtband hat sich weiter abgewickelt und liegt nun nicht mehr straff auf der Umlenkrolle.
2. Durch Dehnung des Gurtbandes hat sich der untere Endpunkt verstellt.

Das Gurtband darf zu keinem Zeitpunkt schlaff werden.

Stellen Sie den unteren Endpunkt neu ein (s. Seite 18) und achten Sie darauf, dass das Gurtband ständig straff auf der Umlenkrolle liegt. Die Umlenkrolle muss sich ständig gleichmäßig mitdrehen.

...der Rollladen die eingestellten Endpunkte nicht sauber anfährt?

Möglich, das sich die Endpunkte durch Banddehnung verstellt haben. Stellen Sie die Endpunkte neu ein, s. Seite 18

...der Rollladen stehen bleibt, sobald die Bedientaste losgelassen wird?

Es sind keine Endpunkte eingestellt, setzen Sie die Endpunkte, s. Seite 18

...der Gurtwickler falsch herum läuft?

Das Gurtband ist falsch herum auf das Wickelrad aufgelegt, s. Seite 12

WAS TUN, WENN...

STÖRUNG

MÖGLICHE URSACHE / LÖSUNG

...der Rollladen im Abwärtslauf stehen bleibt?

1. Ist der Rollladen eventuell auf ein Hindernis gelaufen?
Fahren Sie den Rollladen wieder hoch und entfernen das Hindernis.
 2. Haben sich die Rollladenlamellen verschoben?
Wenn möglich fahren Sie den Rollladen wieder hoch und richten die Lamellen aus.
 3. Im Rollladenkasten schleift der Rollladen am Fensterrahmen durch fehlende Andruckrollen oder es hat sich Dämmmaterial gelöst und verkeilt den Rollladen.
Öffnen Sie den Rollladenkasten und beheben Sie den Fehler. Schmieren Sie, wenn nötig, Gleitwachs an schwergängige Stellen.
 4. Der Rollladenbehang ist möglicherweise zu leicht.
Beschweren Sie den Behang indem Sie z.B. ein Flacheisen in die unterste Lamelle einschieben.
-

...der Rollladen im Aufwärtslauf plötzlich stehen bleibt?

1. Die Blockiererkennung des Gerätes hat reagiert, z. B. durch Festfrieren des Rollladenbehanges oder anderer Hindernisse.
Beheben Sie die Ursache (z. B. antauen des festgefrorenen Rollladens).
2. Vielleicht ist der Rollladen nicht leichtgängig genug.
Überprüfen Sie die Rollladenführung bzw. auch den Rollladen.
3. Der Rollladen ist möglicherweise zu schwer.
Die max. Zugkraft des Gurtwicklers wurde überschritten, s. Seite 7



Elektronischer Rollladengurtwickler

MATOFIX PRO