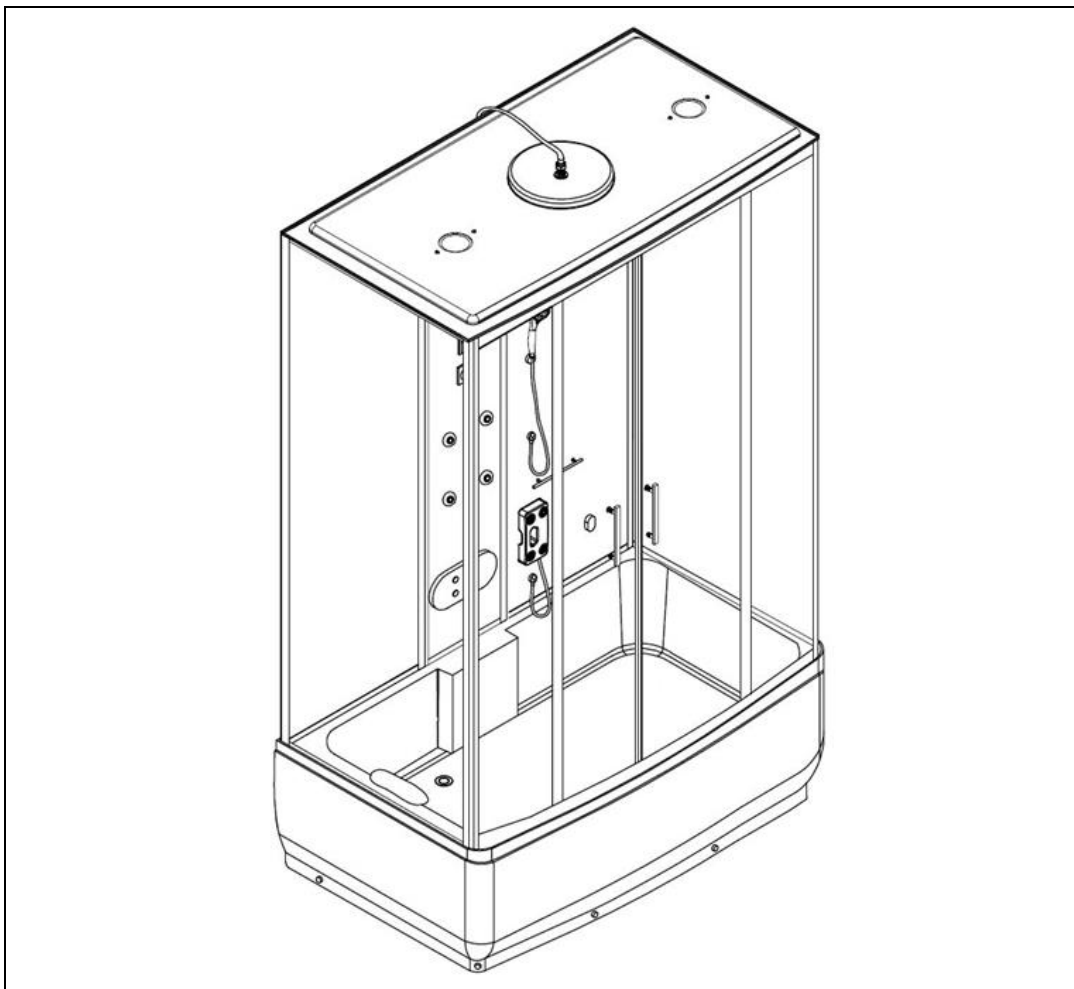


Dampfdusche DIAMOND



ACHTUNG:

Vor der Montage und Inbetriebnahme die Anleitung vollständig und sorgfältig lesen.
Sie enthält wichtige Informationen zur Montage und Verwendung.

Inhaltsverzeichnis

Produktübersicht.....	3
Symbolerklärung	3
Lieferumfang	4
Sicherheitshinweise	7
Reinigung und Instandhaltung.....	8
Entsorgungshinweis	9
Montageanleitung	9
Zubehör	18
Bedienelement.....	21
Produktmerkmale.....	22
Fehlerbehebung.....	24
Elektro- und Elektronikgeräte - Informationen für private Haushalte.....	26
Gewährleistung.....	27

WICHTIG:
FÜR SPÄTERE BEZUGNAHME AUFBEWAHREN.
SORGFÄLTIG LESEN!

Produktübersicht

Modell: Dampfdusche DIAMOND Schwarz	Artikel- ID: 1985
Dampfdusche DIAMOND Weiß	Artikel- ID: 1986
Dampfdusche DIAMOND BIG Schwarz	Artikel- ID: 2029
Dampfdusche DIAMOND BIG Weiß	Artikel- ID: 2030

Symbolerklärung

Symbol	Symbolerklärung
	WARNUNG Das Symbol weist auf die möglichen Gefahren hin, bei denen tödliche und schwere Verletzungen auftreten können. Bevor der entsprechende Montage- oder Anwendungsschritt ausgeführt wird, muss der entsprechende Hinweis gelesen werden.
	INFO Das Symbol gibt wichtige Hinweise und weist auf Sachschäden hin. Beachte diese, bevor der entsprechende Montage- oder Anwendungsschritt durchgeführt wird, um Probleme zu verstehen und Schäden zu vermeiden.
	CE-Kennzeichnung Das Symbol erklärt die Konformität des Produktes mit den geltenden Anforderungen, die die Europäische Gemeinschaft an uns stellt. Die aktuelle Konformitätserklärung ist auf Anfrage bei der Home Deluxe GmbH erhältlich.
	Gebrauchsanweisung beachten Das Symbol weist darauf hin, dass die Gebrauchsanweisung zurate gezogen werden muss.
	Entsorgung von Batterien und Akkus Batterien bzw. Akkus dürfen nicht mit dem Hausabfall entsorgt werden!
	Entsorgung von Elektro- und Elektronikgeräten Elektro- und Elektronikgeräte dürfen nicht mit dem Hausabfall entsorgt werden!
	Schutzklasse I Das Symbol weist darauf hin, dass alle leitfähigen Gehäuseteile des Betriebsmittels mit dem Schutzleitersystem der festen Elektroinstallation verbunden werden müssen. Es ist eine Schutzerdung. Im Falle eines Fehlerstroms wird durch eine Sicherung der Stromkreis spannungsfrei geschaltet.
	Wechselstrom Das Symbol weist darauf hin, dass die Gebrauchsanweisung zurate gezogen werden muss.

Allgemeines

Die Gebrauchsanweisung bezieht sich auf die Dampfdusche DIAMOND. Diese enthält wichtige Informationen zur Montage, Betrieb, Wartung und Reinigung. Die Gebrauchsanweisung, insbesondere die Sicherheitshinweise müssen sorgfältig vor der Inbetriebnahme des Produkts gelesen werden, bewahre die Gebrauchsanweisung sorgsam auf. Benutze die Dampfdusche DIAMOND nur wie in dieser Gebrauchsanweisung beschrieben, damit es nicht versehentlich zu Verletzungen oder Schäden kommt. Sollte die Dampfdusche DIAMOND an Dritte weitergegeben werden, ist diese Gebrauchsanweisung ebenso zu übergeben.


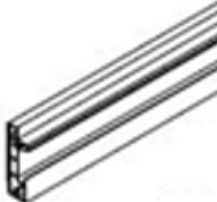
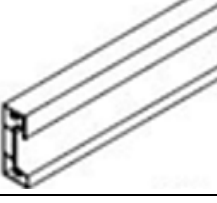



Bestimmungsgemäßer Gebrauch












Die Dampfdusche DIAMOND ist hochwertig, langlebig und ausschließlich für den privaten Gebrauch im angemessenen und üblichen Umfang bestimmt bzw. geeignet. Darüber hinaus ist unser Produkt nicht für den gewerblichen Gebrauch bestimmt. Eine gewerbliche Nutzung ist nur mit schriftlicher Genehmigung der Home Deluxe GmbH gestattet.














Das Produkt ist eine Dampfdusche für den Innenbereich mit folgenden Funktionen, Badewanne, Dusche, Whirlpool und Dampfsauna und dient ausschließlich für diesen Zweck.






Verwende das Produkt nur wie in dieser Gebrauchsanweisung beschrieben. Jede andere Verwendung gilt als nicht bestimmungsgemäß und kann zu Sachschäden oder Personenschäden führen. Der Hersteller übernimmt keine Haftung für Schäden, die durch nicht bestimmungsgemäßen oder falschen Gebrauch entstehen oder entstanden sind.

Lieferumfang

Nr.	Menge	Bilder
1	1	
2	1	
3	1	
4	2	
5	2	
6	2	

Nr.	Menge	Bilder
7	2	
8	2	
9	8	
10	4	
11	4	
12	4	
13	4	
14	2	
15	2	
16	1	
17	16	

Nr.	Menge	Bilder
18	1	
19	2	
20	1	
21	1	
22	1	
23	1	
24	1	
25	1	
26	1	
27	1	
28	2	
29	4	
30	4	

Nr.	Menge	Bilder
31	2	
32	2	
33	1	
34	10	
35	1	



Sicherheitshinweise

- Kontrollieren Sie unmittelbar nach dem Auspacken den Lieferumfang auf Vollständigkeit sowie den einwandfreien Zustand des Produktes und aller Teile. Montieren Sie das Produkt keinesfalls, wenn der Lieferumfang nicht vollständig ist.
- Stellen Sie sicher, dass alle Teile unbeschädigt und sachgerecht montiert sind. Bei unsachgemäßer Montage besteht Verletzungsgefahr. Beschädigte Teile können die Sicherheit und Funktion beeinflussen.
- Nehmen Sie keine Veränderungen am Produkt vor.
- Kontrollieren Sie in regelmäßigen Abständen die Befestigung.
- Halten Sie Ihre Haustiere von der Dampfdusche fern.
- Um eine zukünftige problemlose Wartung oder Reparatur zu ermöglichen, muss zwischen Duschkabine und weiteren Badezimmerelementen ein Freiraum von mindestens 50 cm eingehalten werden. Des Weiteren muss das System vom Wasser und Stromnetz getrennt werden.
- Die Höhe des Badezimmers sollte mindestens 220 cm betragen, um einen problemlosen Aufbau zu gewährleisten.
- Installieren Sie den Wasseranschluss möglichst dicht in der Raumecke und legen Sie Kalt- und Warmwasserleitung entsprechend den Installationsanforderungen fest. (NICHT im Lieferumfang enthalten)
- Verwenden Sie bei der Montage der Dusche Sicherheitskleidung wie z.B. Handschuhe, Schutzbrille, etc.
- Vor dem ersten Benutzen bitte gründlich reinigen, alle Funktionen testen und mit der korrekten Benutzung vertraut machen (Verbrühungsgefahr!).
- Während der Benutzung der Dampfdusche den Netzschalter nicht drücken, um die Gefahr von Verbrühungen aufgrund der Nichtaktivierung des automatischen Wasserablaufs zu vermeiden.
- Keine Elektrogeräte mit in die Dampfdusche nehmen.



Gefahr für Kinder

- Halten Sie Kinder von Verpackungsmaterialien fern. Es besteht unter anderem Erstickungsgefahr!
- Kinder sollten die Dampfdusche nicht unbeaufsichtigt benutzen, es sei denn, sie sind ausreichend mit den Gefahren und der sachgerechten Nutzung vertraut.
- Halten Sie Kinder während der Montage des Produktes vom Aufbauort fern. Der Lieferumfang enthält Teile, welche zu schlimmen Verletzungen führen können
- Kinder sollten beaufsichtigt werden, um sicherzustellen, dass sie nicht mit dem Gerät spielen.



Verletzungsgefahr

Unsachgemäßer Umgang mit Diamond kann zu Verletzungen führen

- Kontrollieren Sie den Artikel vor jeder Nutzung, ob sichtbare Schäden entstanden sind.
- Führen Sie jegliche konstruktive Veränderungen nur mit der Erlaubnis und nach Anweisung des Herstellers durch.
- Lebensgefahr durch elektrische Spannung: Bei Berührung von spannungsführenden Teilen besteht unmittelbare Lebensgefahr. Beschädigungen der Isolation oder einzelner Bauteile kann lebensgefährlich sein. -> Bei Beschädigungen der Isolation Spannungsversorgung sofort abschalten und Reparatur veranlassen.



Beschädigungsgefahr

- Unsachgemäßer Umgang kann zu erheblichen Personen- und Sachschäden führen. Deshalb dürfen die Montage, Installation, Inbetriebnahme sowie Störungsbehebung, Wartungs- und Reparaturarbeiten, soweit nicht anders benannt, nur von qualifizierten Personen durchgeführt werden.



Explosionsgefahr

- Bewahren Sie keine leicht entzündlichen, leicht brennbaren, sowie explosiven Stoffe im Inneren der Dampfdusche Diamond. Leicht entzündliche Stoffe können Feuer fangen.

Reinigung und Instandhaltung

- Reinigen Sie die Duschkabine und Armaturen mit einem milden Reinigungsmittel und einem weichen Tuch.
- Azeton oder ammoniakhaltige Reinigungsmittel, sowie grobkörnige Scheuermittel sind nicht geeignet.
- Reinigen Sie den Abfluss der Dusche regelmäßig.
- Stellen Sie sicher, dass die Drainagen, die sich mittig unterhalb der Rückwände in der Duschtasse befinden, immer offen sind.
- Reinigen Sie regelmäßig das Rollensystem und die Rahmenführung der Schiebetüren.
- Anschlüsse und Silikonfugen regelmäßig auf Dichtigkeit überprüfen.
- Wasserrücklauf und Dampfdüse von Verstopfungen befreien (**Achtung:** Nicht während oder kurz nach dem Betrieb!).

Entsorgungshinweis



- Entsorgen Sie das Verpackungsmaterial gemäß den gültigen nationalen Vorschriften. Entsorgen Sie die Kartonagen und Schutzverpackungen aus Plastik separat und fachgerecht.
- Unsere Verpackungen sind aus umweltfreundlichen Materialien hergestellt. Sie können recycelt werden und somit als wertvolle Rohstoffe dienen. Nicht mehr benötigte Verpackungen können daher der örtlichen Abfallentsorgung zugeführt werden.
- Bei der Entsorgung diese Produkte müssen ebenfalls die gültigen nationalen Vorschriften beachtet werden.
- Sollten Sie sich bezüglich der Entsorgung unsicher sein, wenden Sie sich an den Hersteller. Hinweise zur fachgerechten Entsorgung erhalten Sie bei den örtlichen Entsorgungszentren.

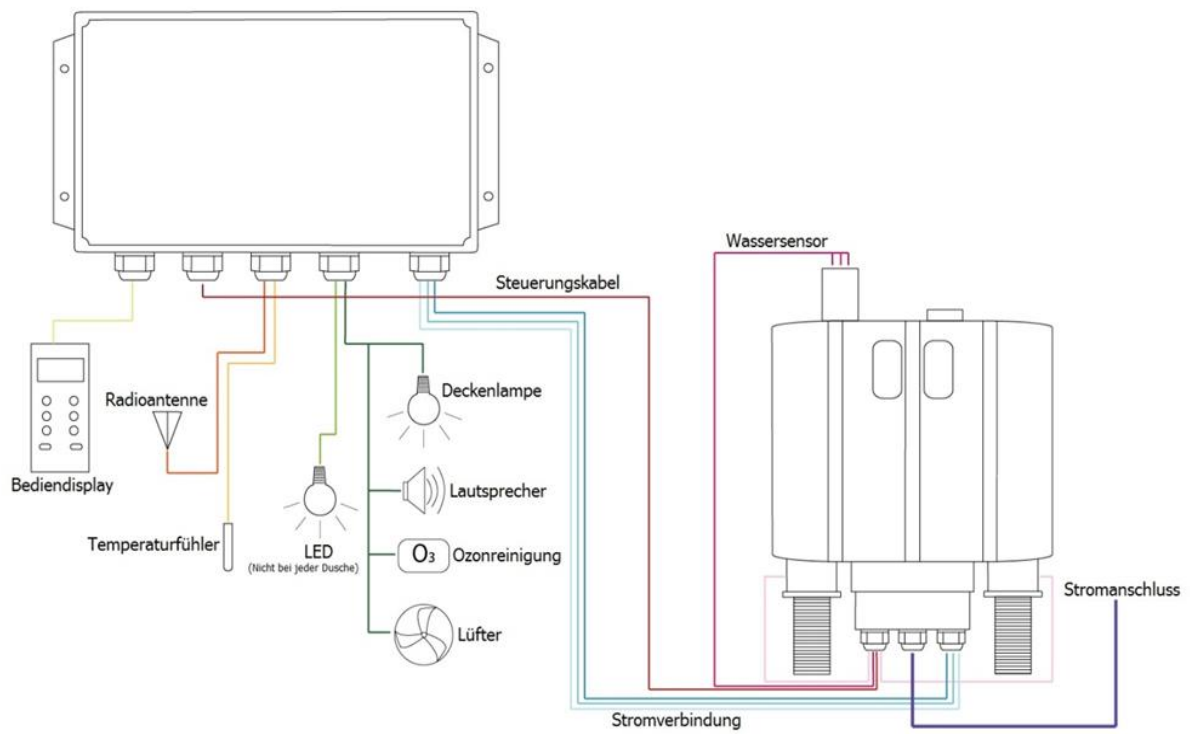
Montageanleitung

- Lesen Sie die folgenden Anweisungen sorgfältig durch.
- Ihre Dampfdusche Diamond wird in einigen Paketen geliefert. Bitte stellen sicher, dass die Pakete oben geöffnet werden. Seien Sie beim Öffnen der Pakete sehr vorsichtig, da sich zerbrechliche Teile und Glas in den Paketen befinden.

Das richtige Anschließen

- Die Anschlüsse sollten möglichst weit in der Ecke platziert werden
- Der Abwasseranschluss sollte in Bodenhöhe montiert werden.
- Die Warm- und Kaltwasseranschlüsse sollten ca. in einer Höhe von 100 – 125 cm montiert werden.
- Zwei 220-240 V Feuchtraumsteckdose sollte in einer Höhe von ca. 20 cm installiert werden. Eine für die Whirlpool Funktion und eine für die Dampfsauna.
- Die Duschkabine muss an einer dauerhaften fest verlegten Leitung angeschlossen sein, die den allgemeinen Feuchtraumbestimmungen entsprechen.
- Bei der Elektroinstallation ist des Weiteren unbedingt zu beachten, dass der Stromanschluss den nationalen Vorschriften entsprechen muss und die vom Hersteller angegebenen Spannungs- und Frequenzwerte zwingend einzuhalten sind.
- Die Installation sollte von einem Fachmann vorgenommen werden und von diesem ist eine allpolige Trennung mit mindestens 3 mm Kontaktöffnungsweite in die elektrische Hausinstallation einzubauen. Diese Einrichtung muss mit einem Fehlerstrom-Schutzschalter 16 A (FI/LS 16 Ampere) gesichert sein.
- Als Stromzufuhr ist ein 3-poliges Feuchtraum-Kabel mit einem Querschnitt von 3 x 2,5 mm² zu verwenden.
- Der Schutzleiter der Dampfdusche ist mit dem Schutzleiter der Hausinstallation zu verbinden.
- Zum Schluss ist ein Potenzialausgleich mit min. 4 mm² an das Fußgestell der Dampfdusche mittels Erdungsschelle anzuschließen

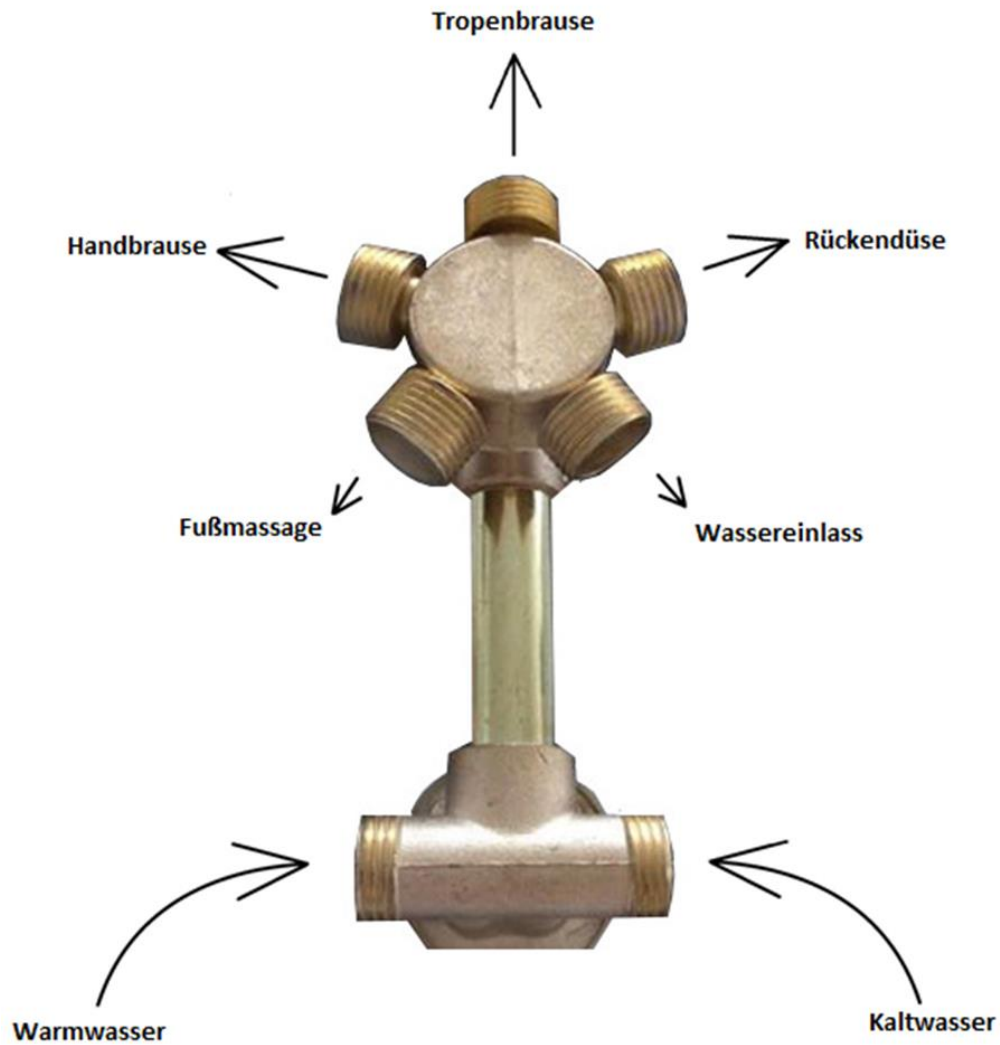
Anschlussplan



Alle Anschlüsse sind mit kleinen Aufklebern gekennzeichnet und müssen dann nur noch an dem dazugehörigen Anschluss angeschlossen werden.

Wasseranschlussplan

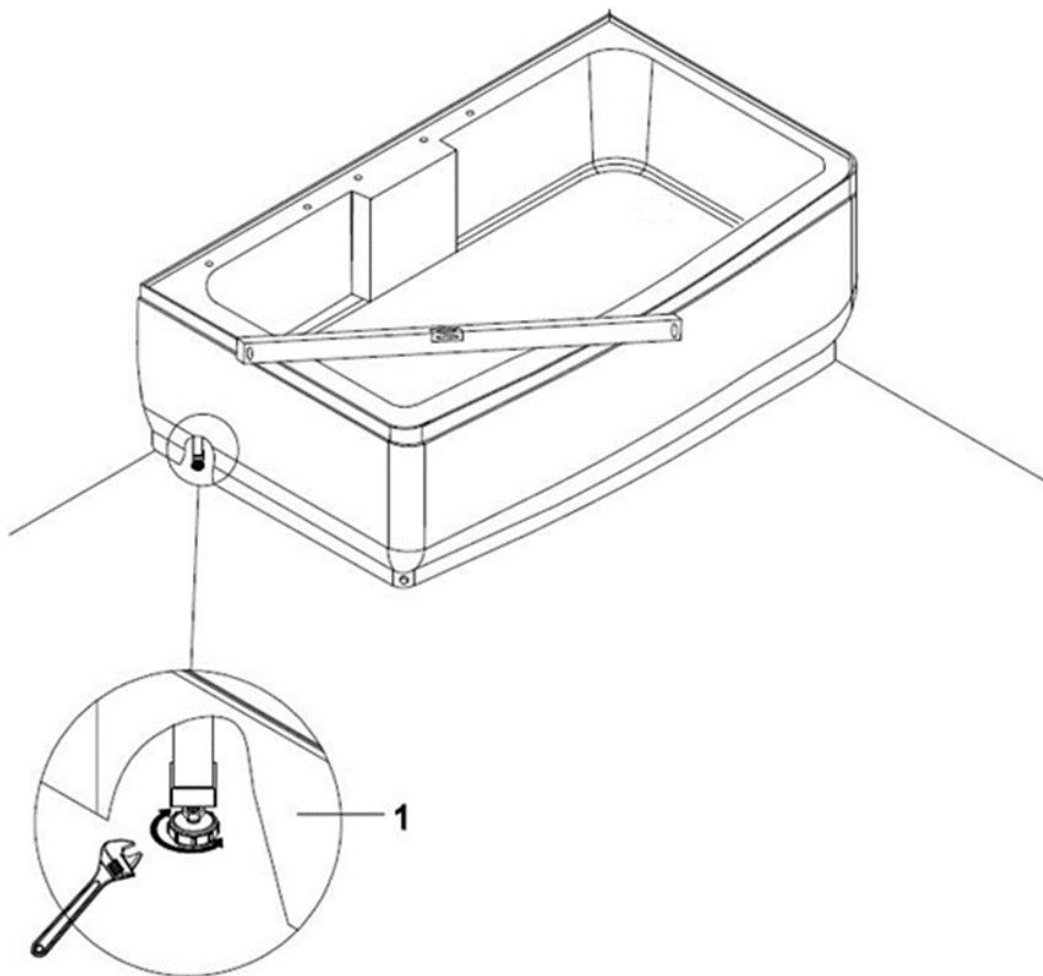
- Alle Anschlussstücke sind mit Gummidichtungen zu versehen.
- Die Wassertemperatur darf max. 65°C und der Wasserdruck 4 – 6 bar betragen.
- Vor der Wartung oder Instandhaltung muss der Stromanschluss ausgeschaltet werden.
- Die ordnungsmäßige Funktion des Fehlstromschalters muss regelmäßig durch einen Fachmann kontrolliert werden.



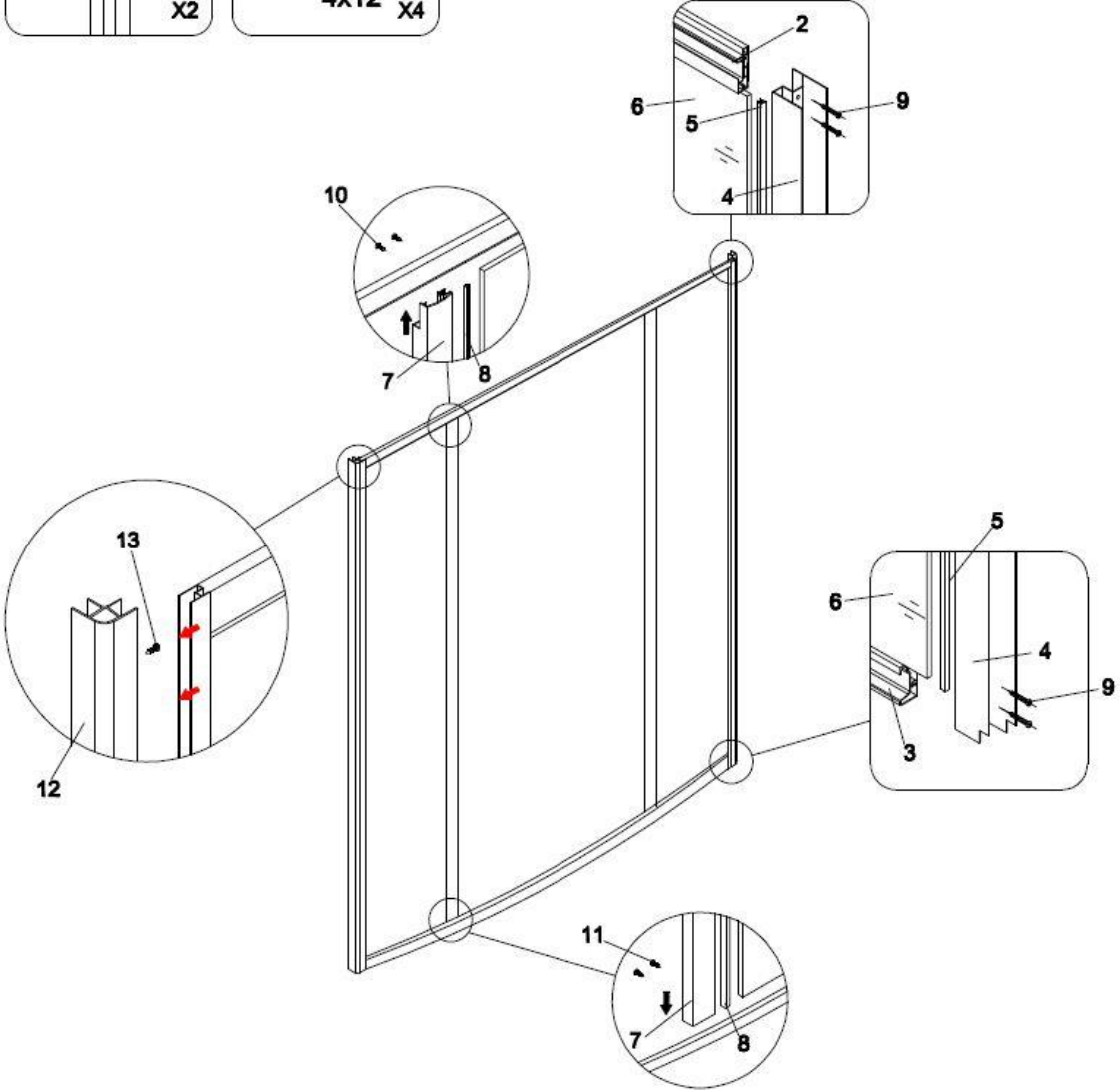
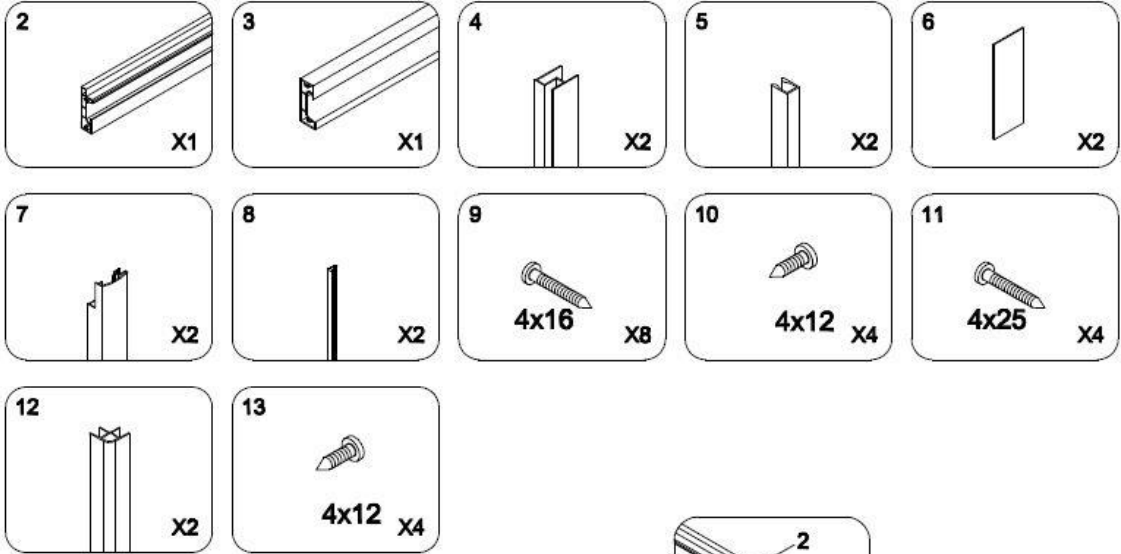
Aufbau

Duschwanne installieren

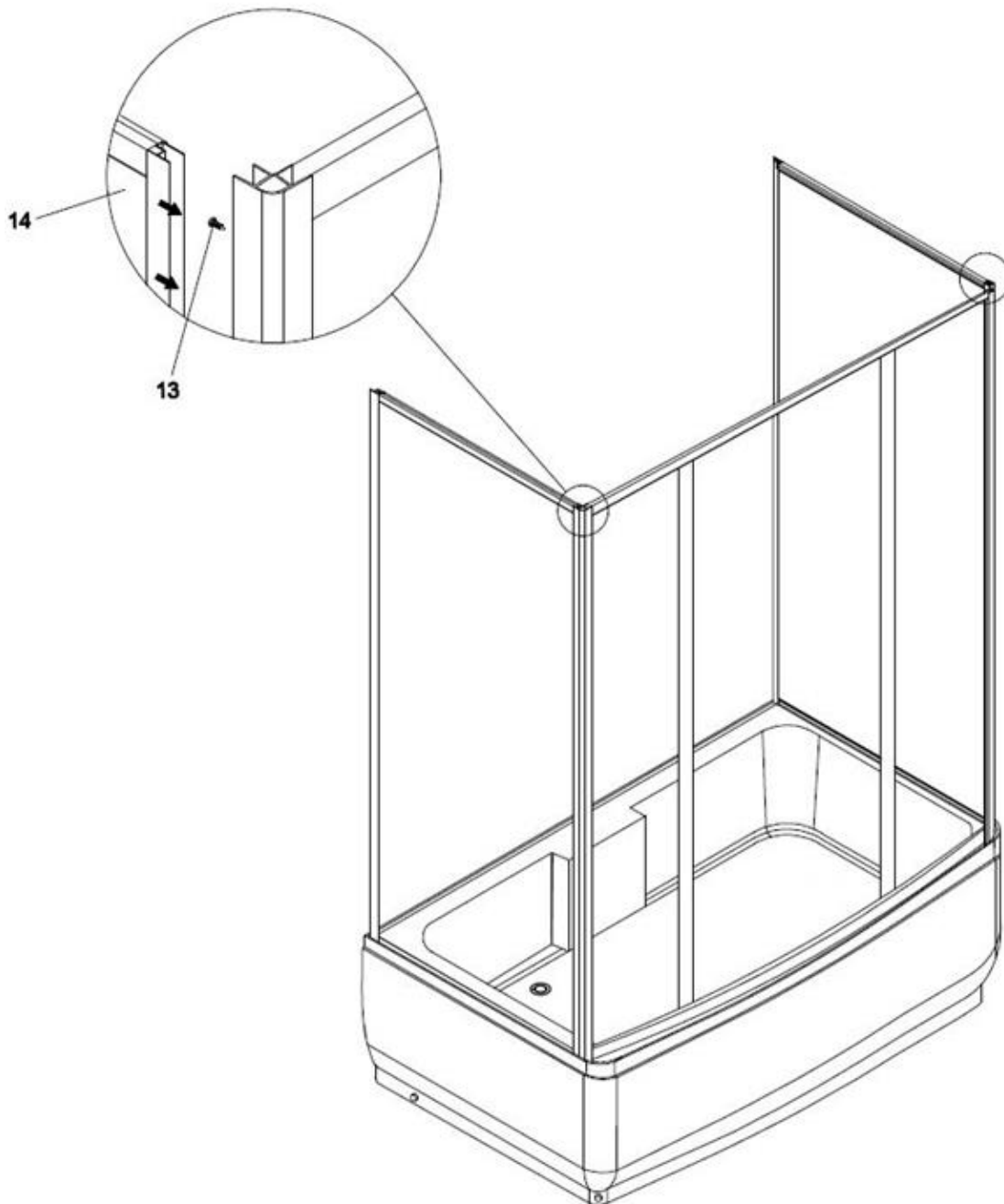
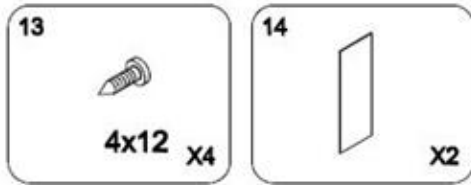
- Entfernen Sie zunächst sämtliche Schutzfolien an den Bauteilen.
- Montieren Sie nun das Ablaufventil (Siphon) mit der dazugehörigen Dichtung am Ablaufstutzen der Duschtasse (bitte nur handfest anziehen, da sonst Bruchgefahr besteht). Verwenden Sie bei Bedarf Silikon für den Ventilteller.
- Der Siphon sollte so weit wie möglich zum Ablaufanschluss ausgerichtet werden.
- Platzieren Sie die Duschtasse an den vorgesehenen Platz und richten Sie diese mit Hilfe der am Fußgestell vorhandenen Stellfüße (achten Sie darauf das alle Füße auf dem Boden stehen) und einer Wasserwaage waagrecht aus und fixieren Sie mit der Kontermutter.
- Verbinden Sie das Ablaufventil mit dem Ablauf.
- Kontrollieren Sie zum Schluss die Verbindungen mit etwas Wasser auf Dichtigkeit.



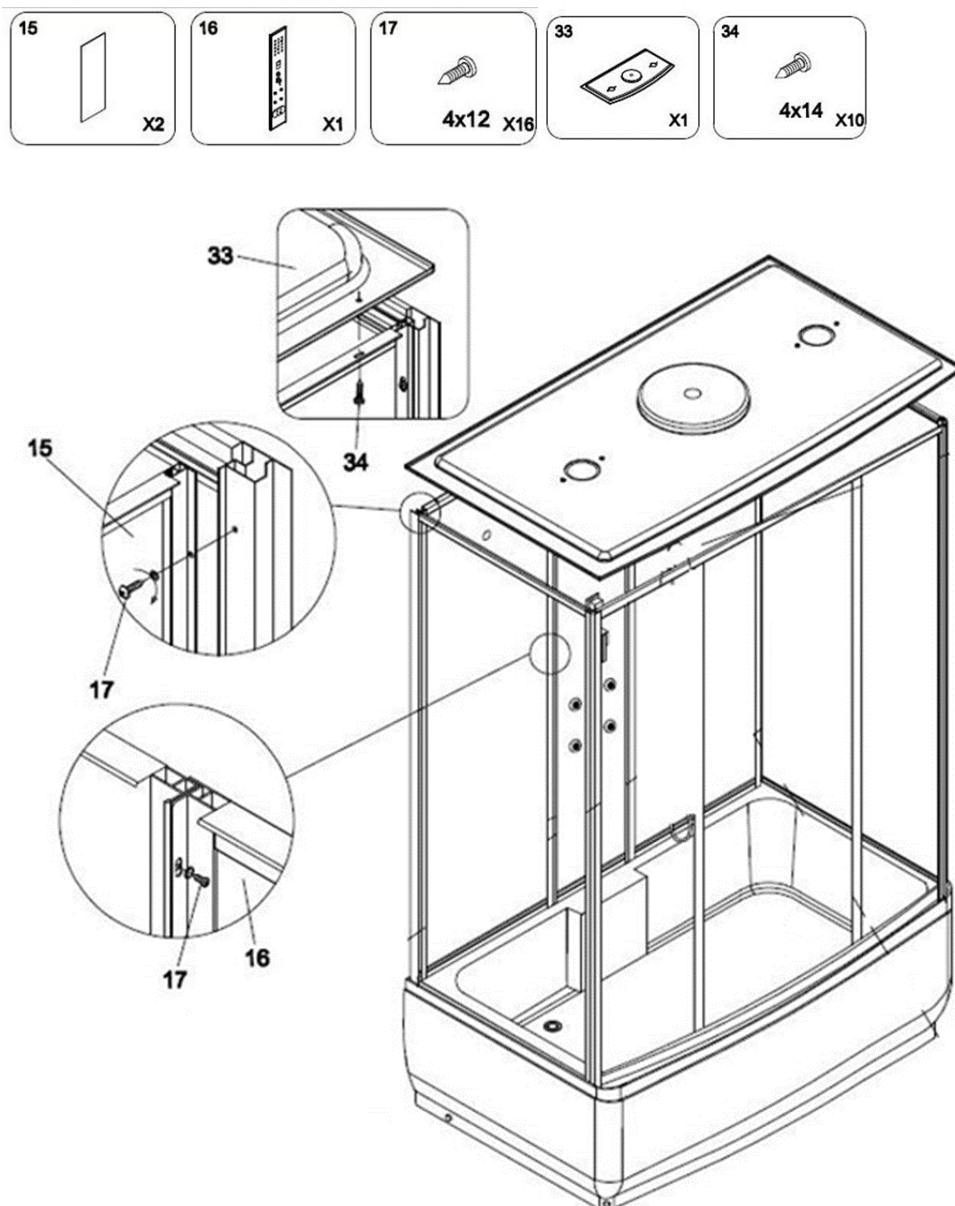
Hintere Paneele installieren



Scheiben installieren

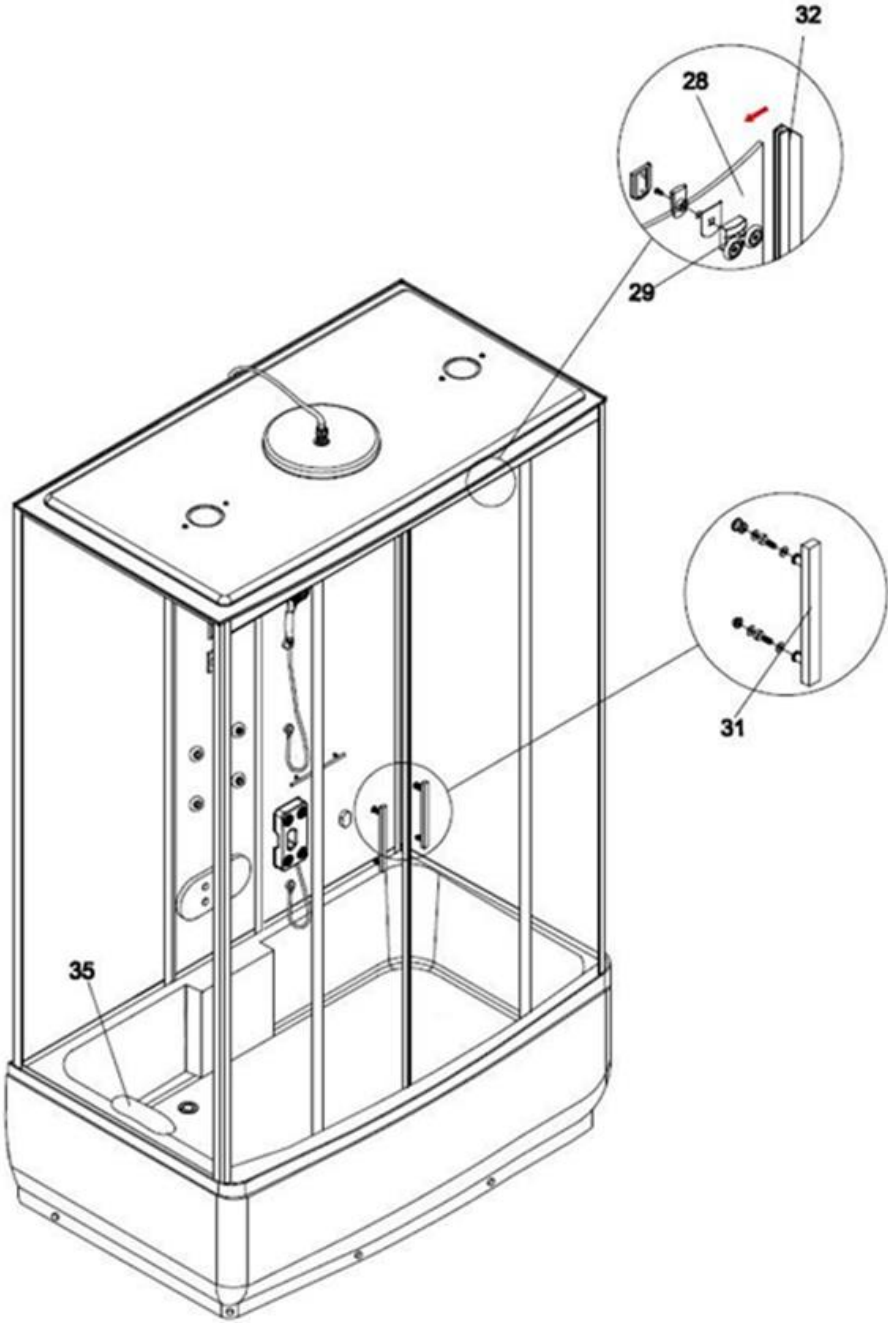
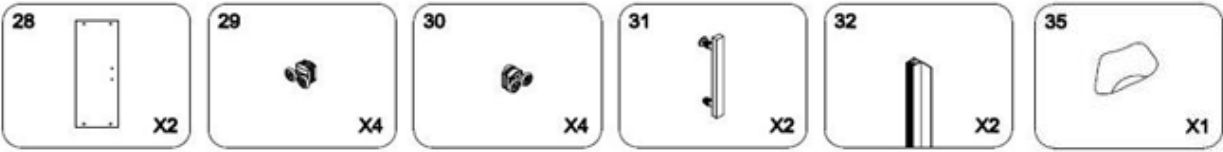


Verbinden der Rückwände mit der Wanne und den Seitenscheiben

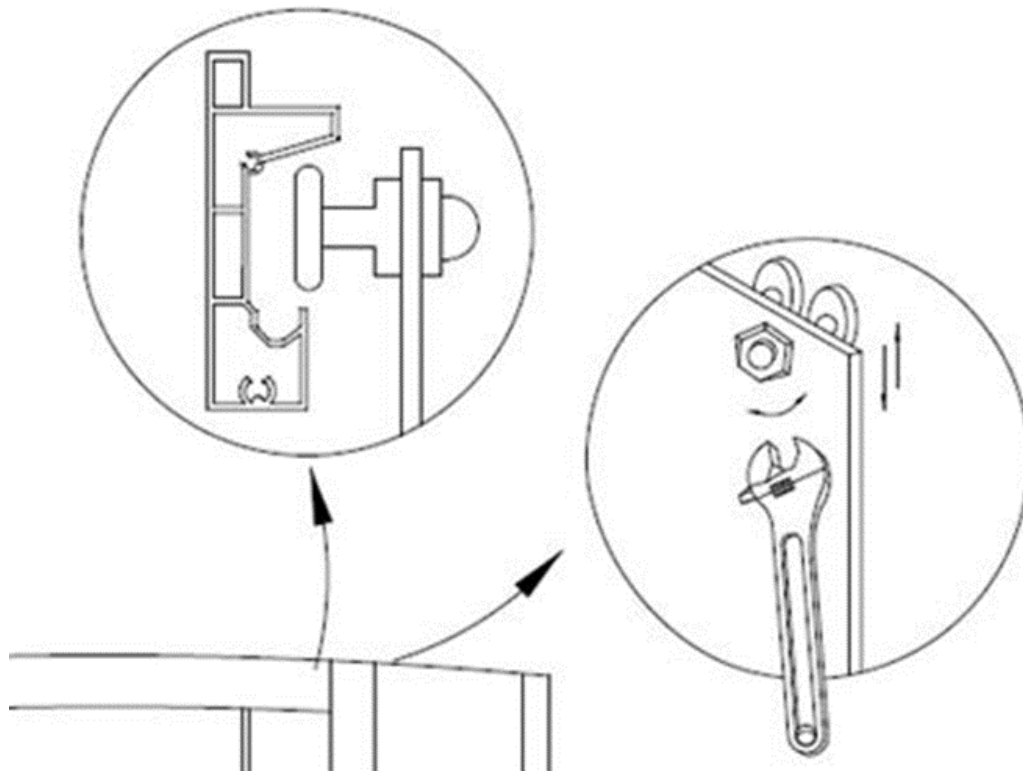


- Richten Sie alle Paneele gerade mit den Ecken aus.
- Die Löcher der Paneele müssen mit den anderen übereinstimmen.
- Verwenden Sie die 4 x 12 Bohrschrauben, um alle Eckpfeiler miteinander zu verbinden.
- Richten Sie den Deckel gerade aus.
- Verwenden Sie die 4 x 14 Schrauben um den Deckel mit den hinteren, seitlichen und vorderen Paneelen zu verbinden. Hinweis: Die Löcher müssen vorgebohrt werden.
- Jetzt wird die Tropenbrause, der Lüfter und die Lautsprecher angeschlossen

Installation der Türen



Türen einhängen

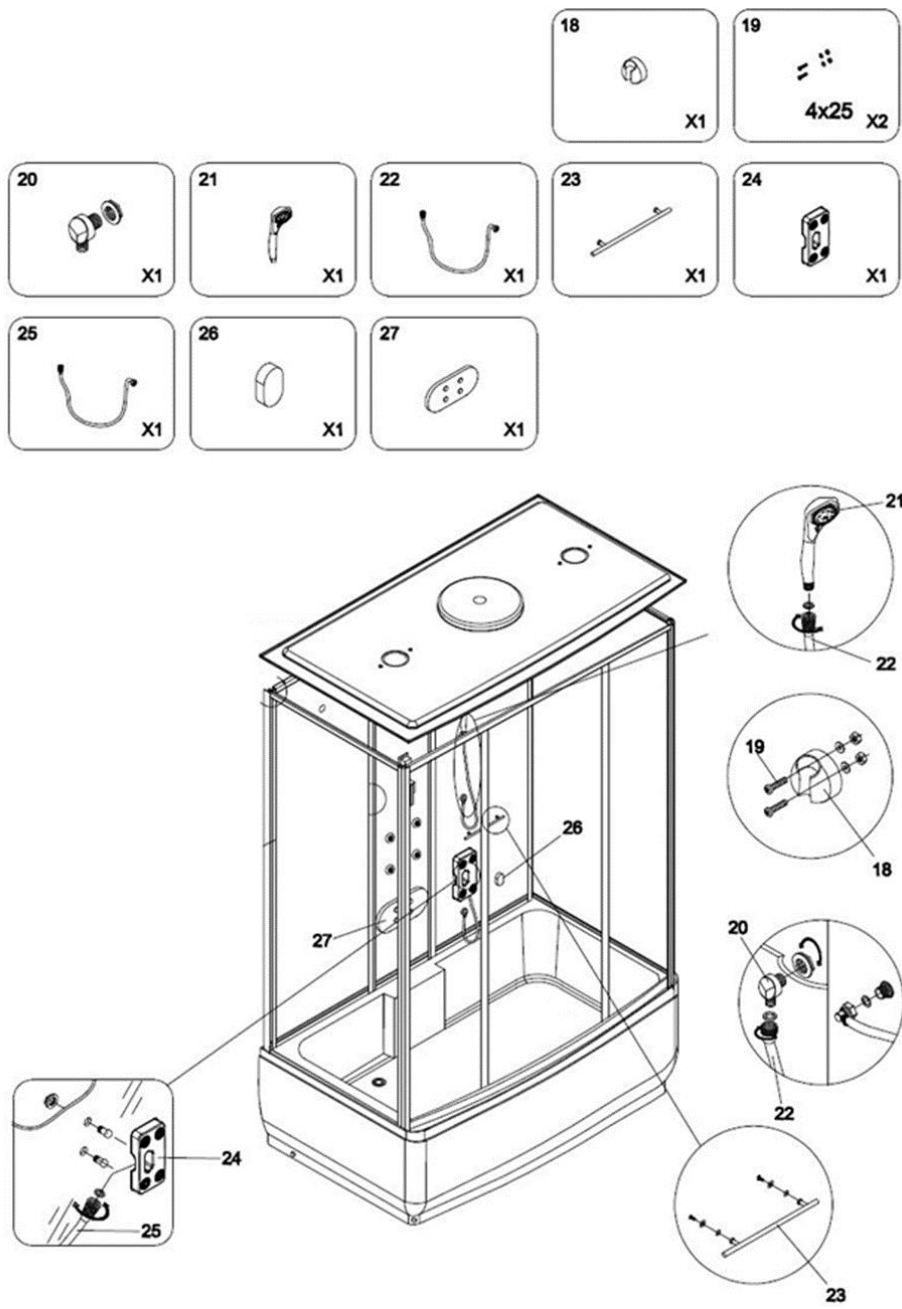


Abdichten

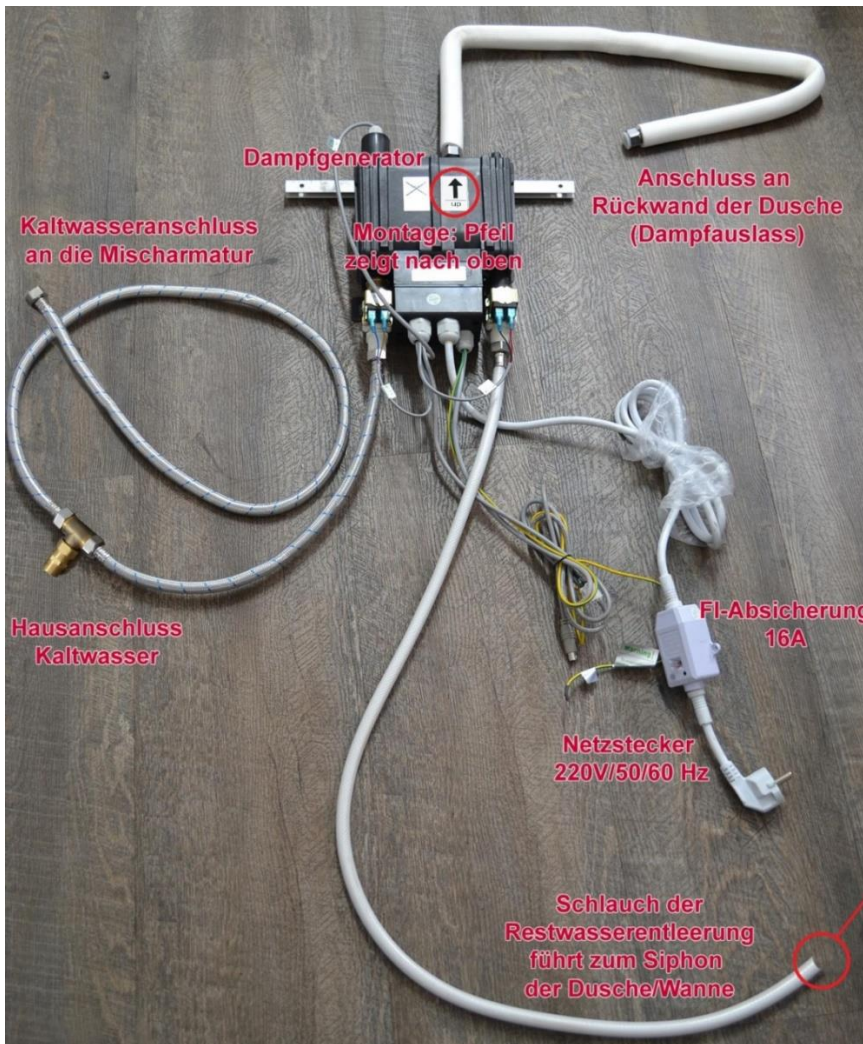
- Die Dusche ist so konstruiert, dass Sie ohne viele Silikonfugen auskommt.
- Wir empfehlen jedoch zwischen der Duschtasse und dem unteren Profil eine Silikonfuge zu ziehen.
- Eine Silikonfuge links und rechts vom Paneel.
- Eine vorne links und rechts an der Verbindung der Rückwände mit der Front zusätzlich mit einer Silikonfuge abdichten.
- Und eine Silikonfuge innen komplett, um die Duschtasse herumzuziehen.

Zubehör

Installation des Zubehörs



Dampfelement



Siphon mit Anschluss für Restwasserentleerung

Achtung:
Der seitliche Anschluss ist NICHT offen und muss VOR Montage durchgebohrt werden!



Montage des Dampfgenerators

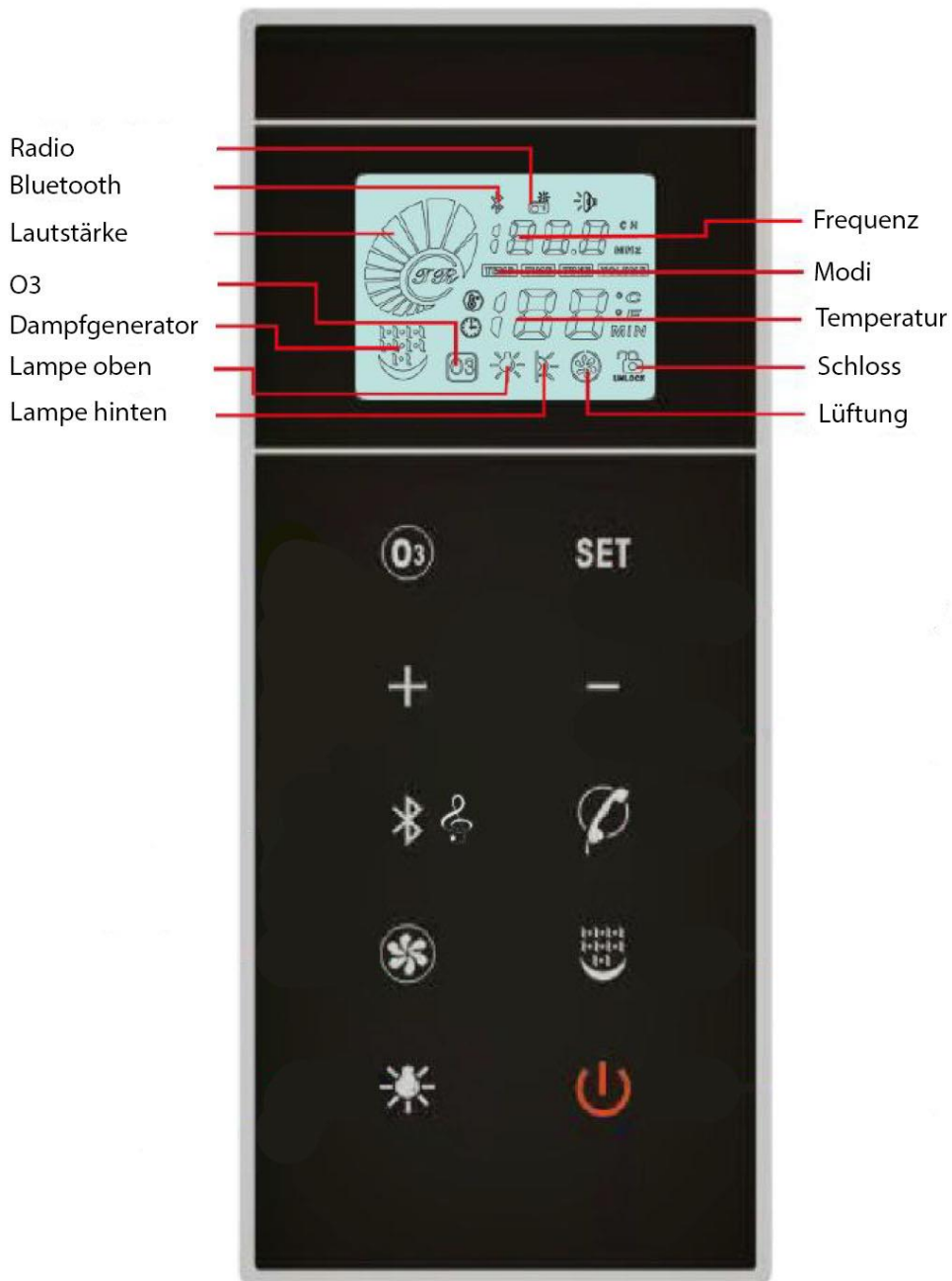
- Bohren Sie mit dem beigelegten Bohrer 4 Löcher in die Aluleisten des Mittelpaneels, um den Montagerahmen für den Dampfgenerator und der Steuerbox zu befestigen.

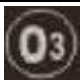











Hinweis: Bitte beachten Sie, dass der Dampfauslass mit der Öffnung nach oben montiert werden muss.



Bedienelement







Symbol	Funktion
	- Ozonisator ein / aus (Ozon-Desinfektionssystem)
	- Modus wechseln - Zeiteinstellungen - Temperatureinstellungen - Radioeinstellungen
	- Temperatur steigt (max. 60°C) - Radiofrequenz steigt

Symbol	Funktion
	- Temperatur sinkt (min. 20°C) - Radiofrequenz sinkt
	- Radio ein / aus (Frequenzbereich FM87.5-108Mhz) - Mobiltelefon koppeln (XWMOI)
	- Anruf annehmen / auflegen (Wenn Mobiltelefon mit Bluetooth gekoppelt ist).
	- Lüfter ein / aus
	- Dampf ein / aus
	- Licht ein / aus
	- Display, ein / aus - Bedienfeld entriegeln (3 Sek. drücken)



Dampf ein / aus:

Berühre die  Taste

Das Dampfsymbol  blinkt und der Dampf wird nach 3 Minuten ausgestoßen. Ist das Wasser nicht ausreichend, hört das Dampfsymbol  auf zu blinken und zeigt das Symbol . Bei Inbetriebnahme die  Taste erneut berühren, um den Dampfgenerator zu stoppen.



Temperatureinstellung:

Einstellbereich zwischen 20 - 60°C.

Ist der Dampfgenerator in Betrieb, und die **SET** Taste wird berührt, wechselt die 'Modi'-Anzeige zur Symbolanzeige , das Temperatursymbol  blinkt und die voreingestellte Temperatur wird angezeigt. Mit den **+** und **-** Tasten kann die Temperatur eingestellt werden.


Zeiteinstellung:

Einstellbereich zwischen 0 - 60 min


Berühre die **SET** Taste, bis die 'Modi'-Anzeige auf die Symbolanzeige  wechselt und die voreingestellte Zeit angezeigt wird. Berühre die **+** oder **-** Taste, um die Zeit einzustellen, die Zeit wird bei jeder Berührung um zwei Minuten erhöht. Die Standardeinstellung beträgt 30 Minuten. Ist die Zeit gleich '00', hört der Dampfgenerator auf zu arbeiten. Um den Dampfbetrieb fortzusetzen, muss die Taste  erneut berührt werden. Soll der Dampfgenerator ohne Zeitbegrenzung arbeiten, stelle die Zeit auf "00" ein.


Bluetooth Taste:

Berühre die  Taste einmal, bis das Radiosymbol  aufleuchtet und sich das Radio einschaltet. Bei erneuter Berührung der  Taste schaltet sich Bluetooth und das Radio aus.


Berühre die  Taste eine halbe Sekunde, suche "XWMOI" im Mobiltelefon, um das Gerät zu verbinden.



Dampfvorgang beenden/neu starten:

Berühre nach dem Duschen die  „Ein-Aus“-Taste, der Dampfgenerator schaltet sich aus. Die Anzeige zählt von 60 Sekunden abwärts. Der Dampfgenerator entleert sich und alle Funktionen werden ausgeschaltet. Der Dampfgenerator kann nach 60 Sekunden wieder eingeschaltet werden.

Durch berühren der  „Ein-Aus“ Taste kann der Dampfvorgang erneut gestartet werden.

ACHTUNG: Die  „Ein-Aus“ Taste ist die Entriegelungstaste. Wird länger als 10 Sekunden keine Taste.

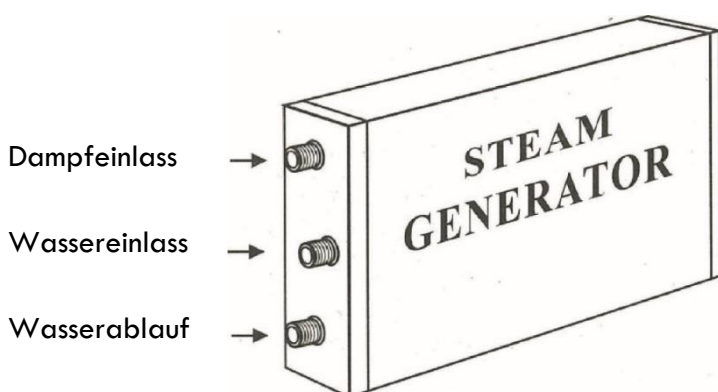
berührt, werden alle Tasten gesperrt und das Schlosssymbol  angezeigt. Zum Entsperren

der Tasten, berühre die  „Ein-Aus“ Taste länger als 3 Sekunden, bis das Symbol  angezeigt wird.

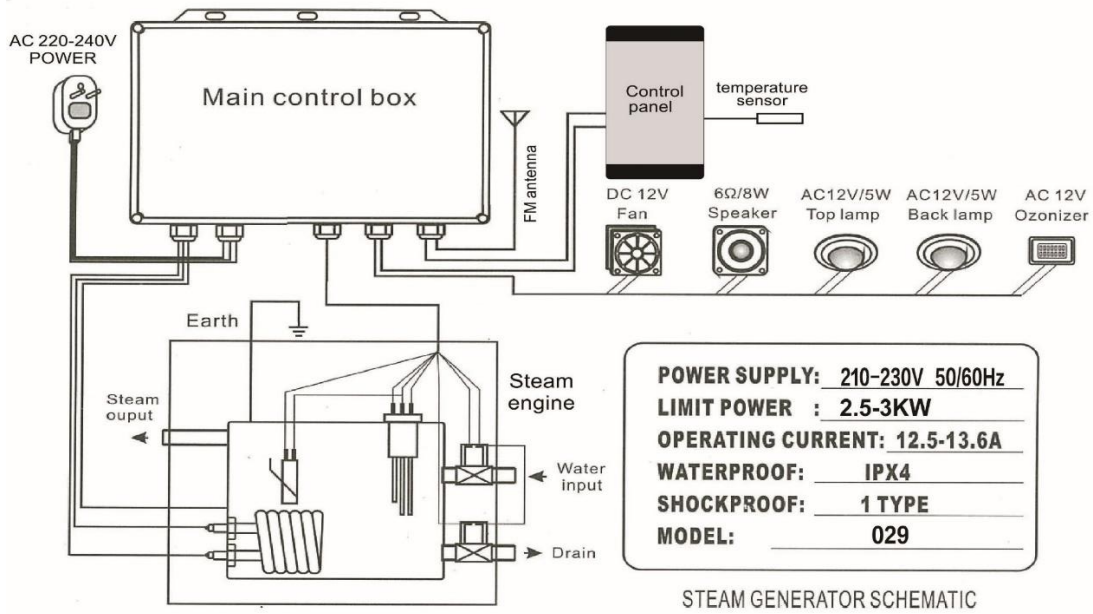
Wird der Dampfgenerator nicht mehr benutzt, schalte das Gerät aus und schließe die Wasserversorgung.

Produktmerkmale

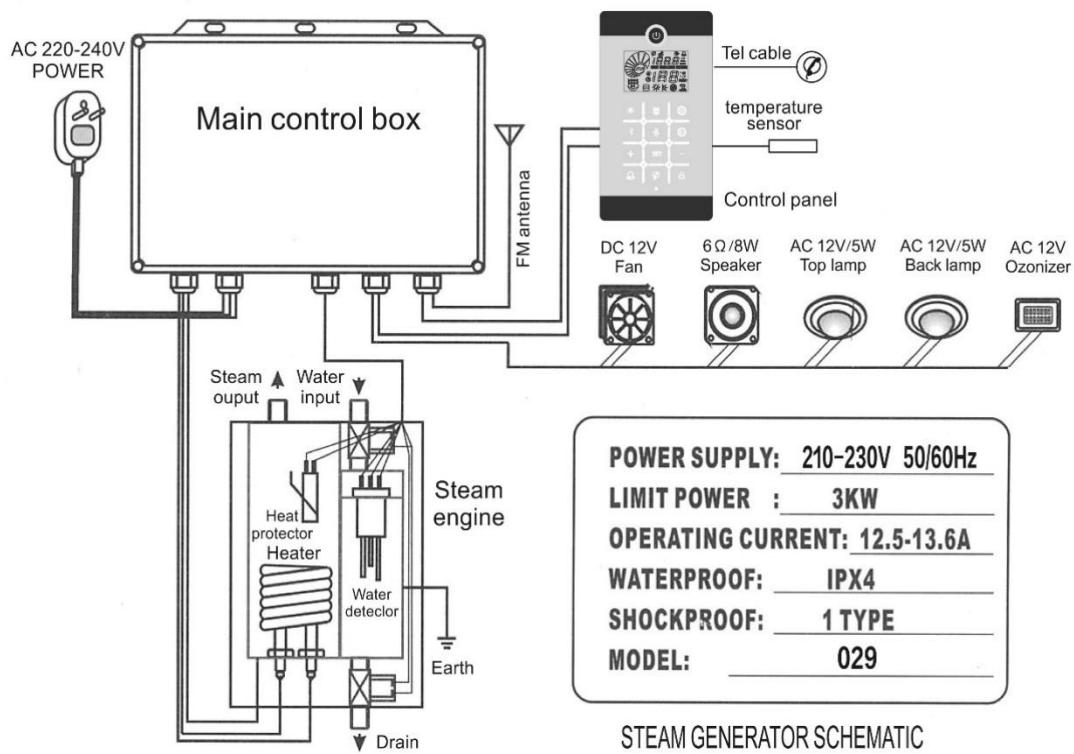
Dampfkabine DIAMOND	
Nennspannung	210 V AC – 230 V AC
Frequenz	50/60Hz
Schutzklasse	I
Betriebsstrom	12,5 A – 13,6 A
Steuerspannung	12 V DC
Leistung	max. 3 KW
Spannung Licht	12 V AC
Spannung Lüfter	12 V DC
Radio-Ausgangsleistung	5 W
Schutzart	IPX4
Abmaße DIAMOND	170 x 90 x 220 cm
Abmaße DIAMOND BIG	190 x 100 x 220 cm
Beleuchtung	10 W
Ventilator	6 W
Radio	15 W
Frequenzbereich Radio	88 – 108 MHz



Schaltplan Alt



Schaltplan Neu



Fehlerbehebung

Problem Nummer	Beschreibung	Lösungsweg
E1	Dampfcomputer hat einen Fehler	Überprüfen Sie ob am Wasserhahn Wasser ankommt oder nicht
E3	Wassereinlass Problem	Überprüfen Sie den Wasserzulauf und die Verbindung hierzu
E4	Wasserauslass Problem	Überprüfen Sie den Wasserauslauf und die Verbindung hierzu
E5	Dampfgenerator kann das Wasser nicht ein- / und auslassen	Überprüfen Sie den Schlupf des Wassereinlassventils und Auslassventils
E6	Dampfgenerator bekommt kein Wasser	Überprüfen Sie den Wasserzufluss und den Wasserhahn
E8	Temperatursensor hat einen Fehler	Überprüfen Sie den Sensor ob eine Verbindung besteht oder nicht

Wir empfehlen eine Endkontrolle aller Anschlüsse, Ventildurchführungen und Verschraubungen auf Festigkeit und Dichtigkeit, um ggf. Ausbesserungen vorzunehmen zu können.

Nachdem alle Anschlüsse fachgerecht erstellt und kontrolliert wurden ist die Dampfdusche wieder in die richtige Position zu schieben und der Abfluss anzuschließen und nochmal auf Dichtigkeit zu kontrollieren.

Wichtig! Elektroarbeiten sollten nur von Fachpersonal ausgeführt werden!

Der Netzstromanschluss für die Dampfdusche muss mit einem Erdungskabel und einem Überlastschutz ausgestattet sein.

Falls Sie ein weiteres Problem mit der Dampfdusche haben, können Sie uns gerne kontaktieren.

Elektro- und Elektronikgeräte - Informationen für private Haushalte

Das Elektro- und Elektronikgerätegesetz (ElektroG) enthält eine Vielzahl von Anforderungen an den Umgang mit Elektro- und Elektronikgeräten. Die wichtigsten sind hier zusammengestellt.

1. Getrennte Erfassung von Altgeräten

Elektro- und Elektronikgeräte, die zu Abfall geworden sind, werden als Altgeräte bezeichnet. Besitzer von Altgeräten haben diese einer vom unsortierten Siedlungsabfall getrennten Erfassung zuzuführen. Altgeräte gehören insbesondere nicht in den Hausmüll, sondern in spezielle Sammel- und Rückgabesysteme.

2. Batterien und Akkus



Besitzer von Altgeräten haben Altbatterien und Altakkumulatoren, die nicht vom Altgerät umschlossen sind, im Regelfall vor der Abgabe an einer Erfassungsstelle von diesem zu trennen. Dies gilt nicht, soweit die Altgeräte bei öffentlich-rechtlichen Entsorgungsträgern abgegeben und dort zum Zwecke der Vorbereitung zur Wiederverwendung von anderen Altgeräten separiert werden.

3. Möglichkeiten der Rückgabe von Altgeräten

Besitzer von Altgeräten aus privaten Haushalten können diese bei den Sammelstellen der öffentlich-rechtlichen Entsorgungsträger oder bei den von Herstellern oder Vertreibern im Sinne des ElektroG eingerichteten Rücknahmestellen abgeben.

4. Datenschutz-Hinweis

Altgeräte enthalten häufig sensible personenbezogene Daten. Dies gilt insbesondere für Geräte der Informations- und Telekommunikationstechnik wie Computer und Smartphones. Bitte beachte in deinem eigenen Interesse, dass für die Löschung der Daten auf den zu entsorgenden Altgeräten jeder Endnutzer selbst verantwortlich ist.

5. Bedeutung des Symbols „durchgestrichene Mülltonne“



Das auf den Elektro- und Elektronikgeräten regelmäßig abgebildeten Symbol einer durchgestrichenen Mülltonne weist darauf hin, dass das jeweilige Gerät am Ende seiner Lebensdauer getrennt vom unsortierten Siedlungsabfall zu erfassen ist.

6. Hersteller-Registrierungsnummer

Als Hersteller im Sinne des ElektroG sind wir bei der zuständigen Stiftung Elektro-Altgeräte Register (Nordostpark 72, 90411 Nürnberg) unter der folgenden Registrierungsnummer registriert: WEEE-Reg.-Nr. DE86467979

Gewährleistung

Es bestehen die gesetzlichen Mängelhaftung- und Gewährleistungsrechte ab Kaufdatum. Im Fall von Mängeln an diesem Produkt wenden Sie sich bitte schriftlich an den Hersteller:

Home Deluxe GmbH

Schanzeweg 2

32312 Lübbecke

Deutschland

Tel.: +49 (0)5743 6181-0

E-Mail:info@homedeluxe.de

www.home-deluxe-gmbh.de

Reklamationen, aufgrund unsachgemäßer Montage oder Nutzung entstehen, sind von der Gewährleistung ausgeschlossen.