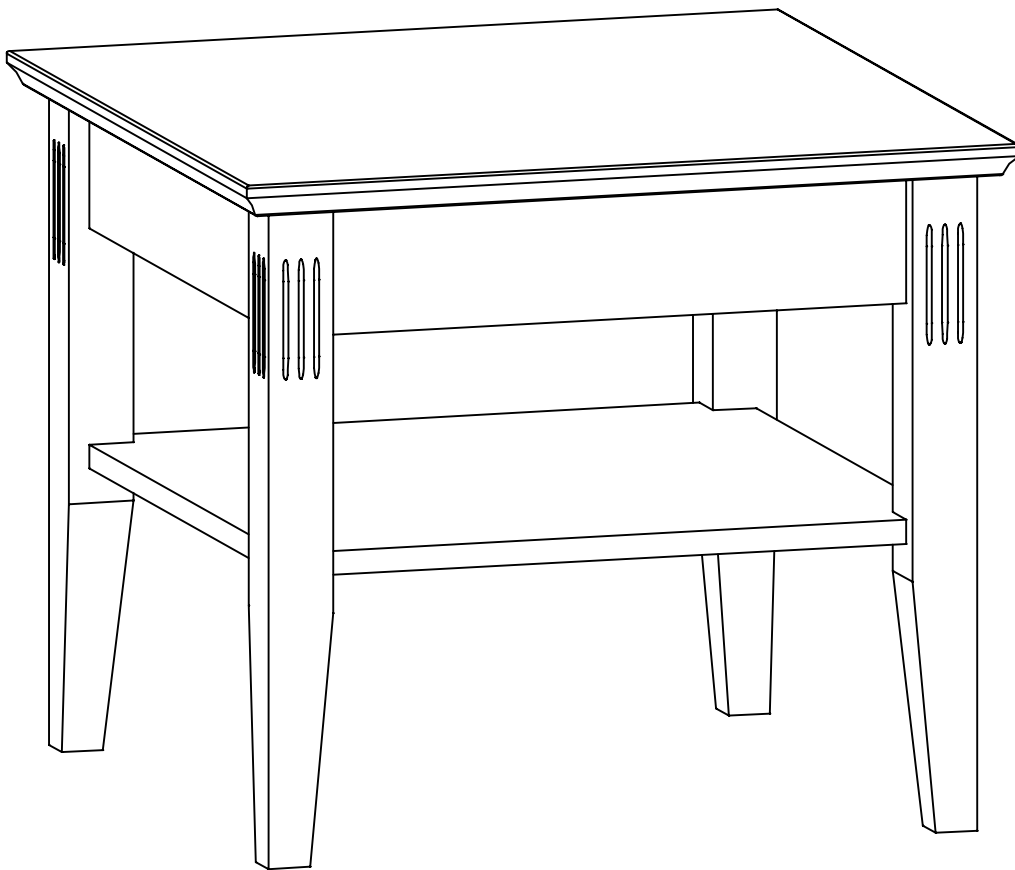
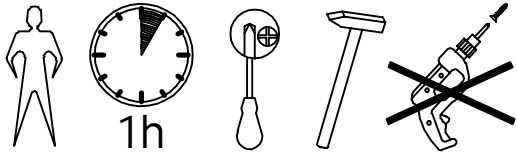


Art. 47929110

LKZ 41332

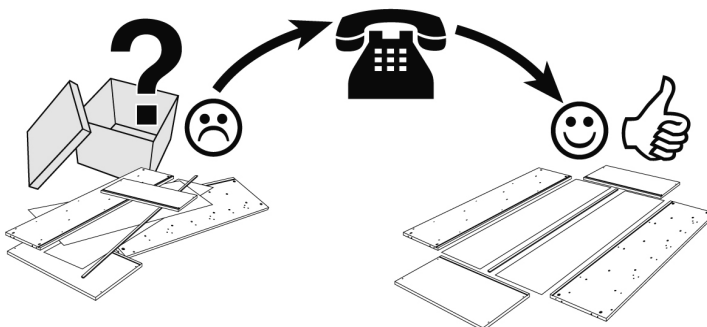
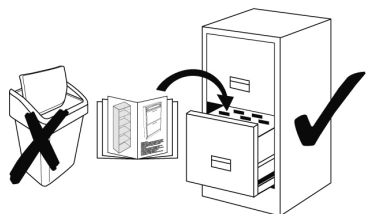


Service • Assistenza • Dienstverlening • Serwis
 Servis • Szerviz • Сервисная служба

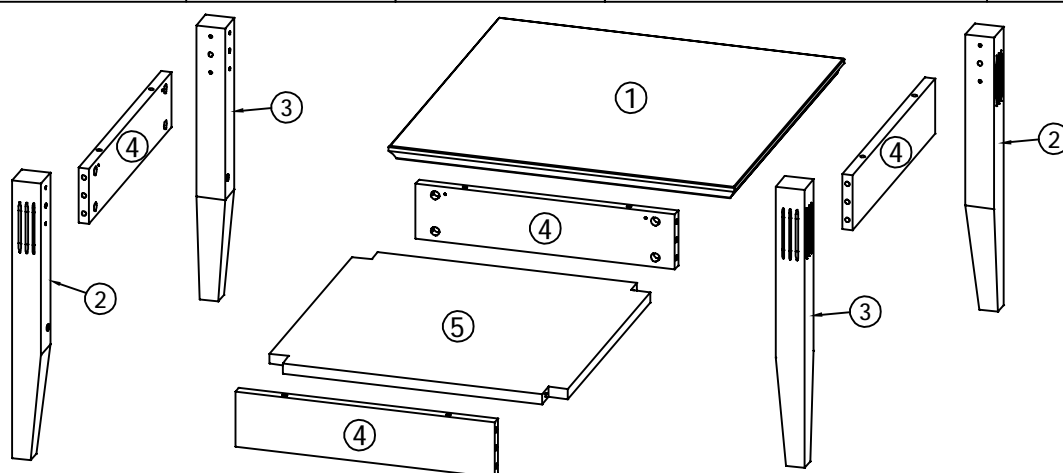
Name • Nom • Nome • Naam
 Nazwa • Jméno • Názov • Név
 Denumire • İsim • Название

Nr • No • N° • Номер • Č • Sz

Typ • Type • Típus • Tipo
 Тип



Teil Nr. Pièces Nr. Pieces Nr. Часть Ном. Kawalek Nr. Parça No Kusù Nr. Kusov Nr. Pezzi Nr. Nr piese. Darab száma. Stukken Nr. Kārtas Nr.	Anzahl Quantité Quantity Количество Ilość Miktar Množství Množstvo Quantità Cantitatea Mennyiség Hoeveelheid Skaitis	Kasten Nr. Colli Nr. Colli Nr. Коробка Ном. Polu Nr. Kutusu Nr. Kolonka Č. Počet balení Colli Nr. Nu pachete Colli száma. Colli Nr. Kastes Nr.	Maß, mm Dimensions, mm Dimensions, mm Размеры, mm Wymiary, mm Boyutlar, mm Rozměry, mm Rozmery, mm Dimensioni, mm Dimensiuni, mm Méterek, mm Afmetingen, mm Izmēri, mm	
1	1	1/1	600 x 600 x 25	✓
2	2	1/1	495 x 50 x 50	
3	2	1/1	495 x 50 x 50	
4	4	1/1	450 x 98 x 18	
5	1	1/1	518 x 518 x 18	



		H1		x12	Ø8x30	D5		x16	Ø15x12/7,5		
D8		x4	M8x8,5	D132		x4	Ø7x45	D2		x16	Ø5/11x34
D25		x8	21x21	A1		x16	Ø3,5x15	D66		x4	Ø14x14,5

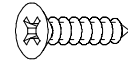
1.

D25



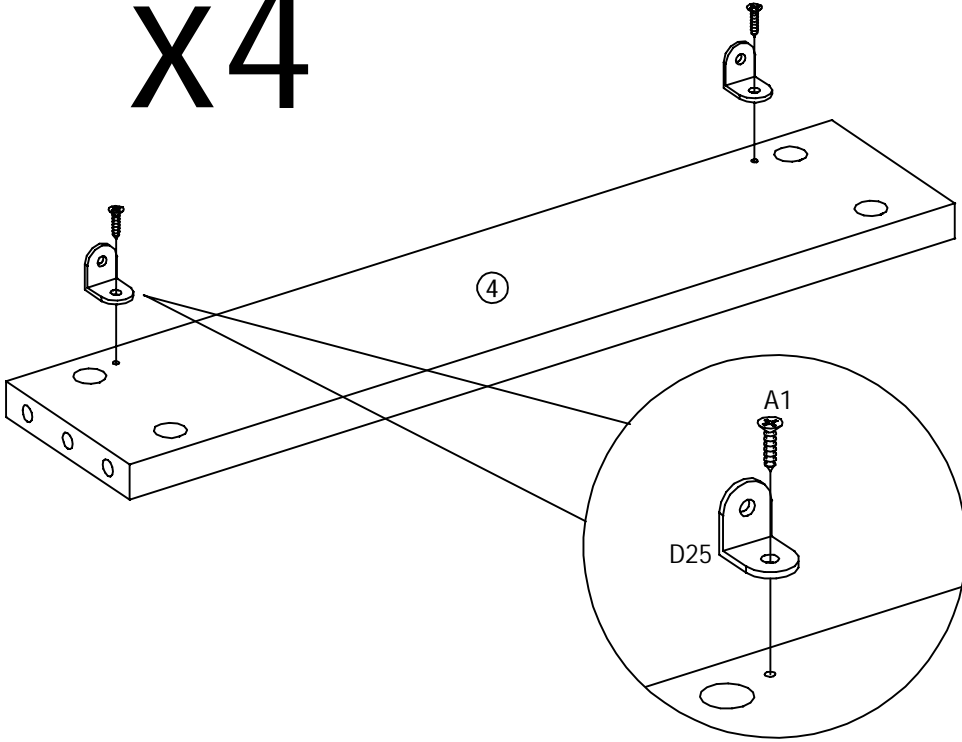
x8
21x21

A1



x8
Ø3,5x15

x4



H1



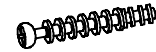
x4
Ø8x30

D5



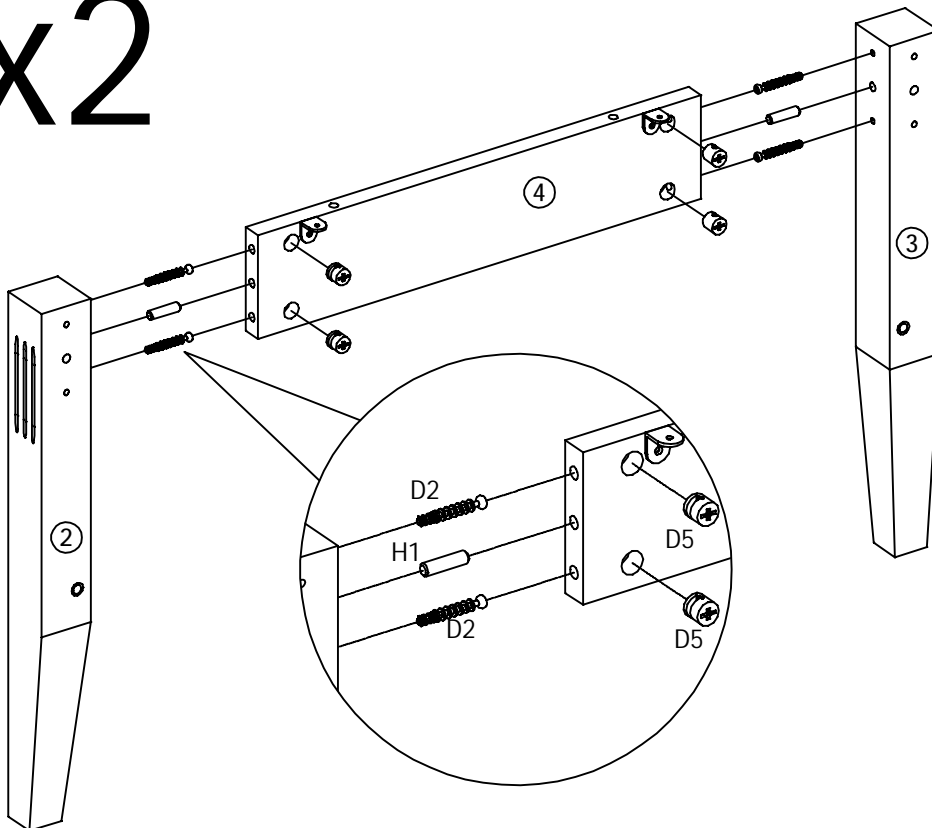
x8
Ø15x12/7,5


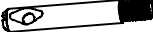
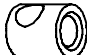


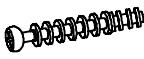
D2



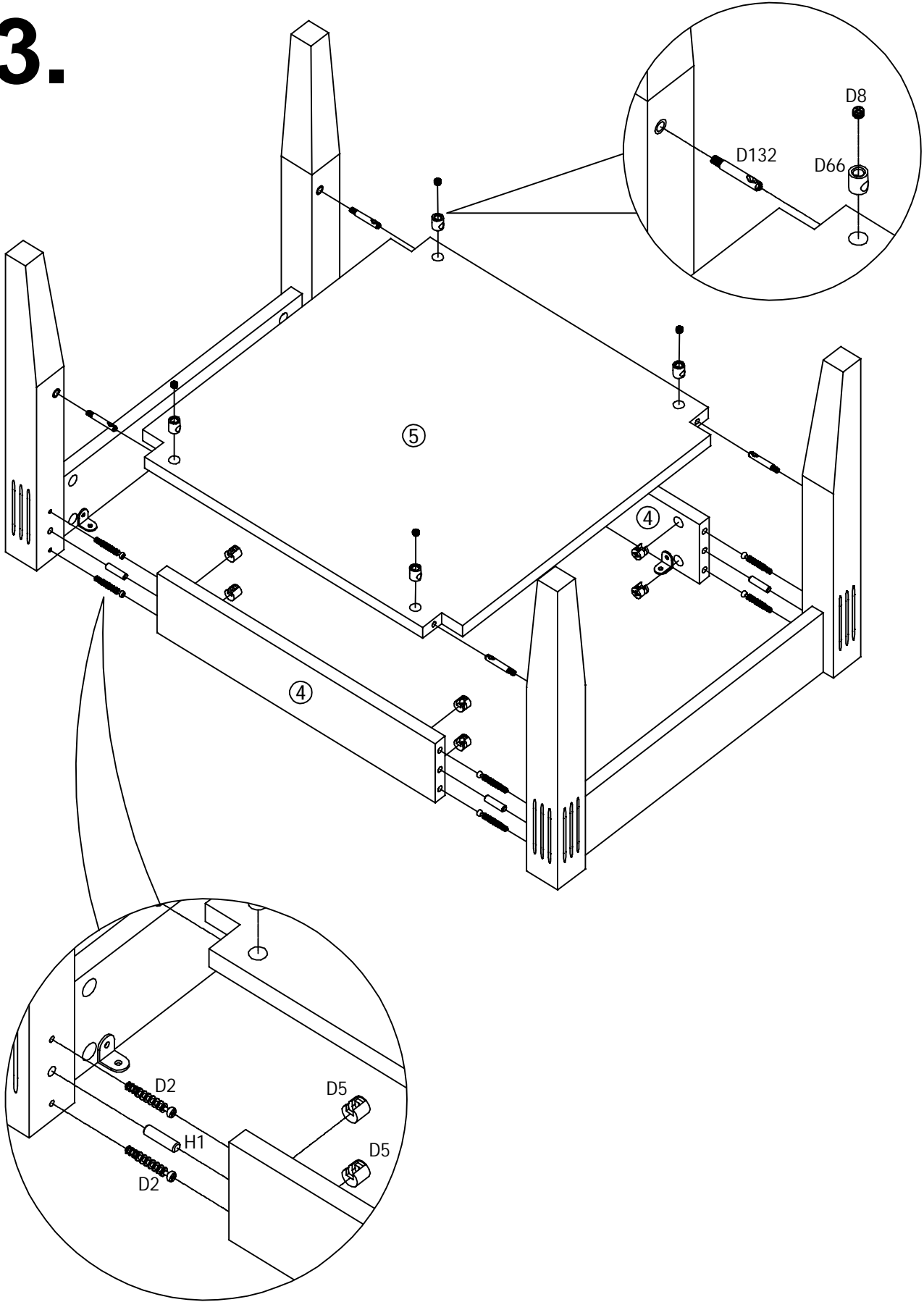
x8
Ø5/11x34

2. x2



D8		x4 M8x8,5	D132		x4 Ø7x45	D66		x4 Ø14x14,5
H1		x4 Ø8x30	D5		x8 Ø15x12/7,5	D2		x8 Ø5/11x34

3.



4.

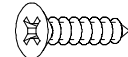
H1



x4

Ø8x30

A1



x8

Ø3,5x15

