
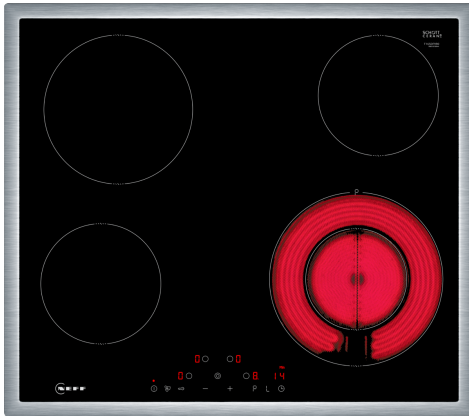


Produktinformation nach Verordnung (EU) Nr. 66/2014

| | | | | | | |
|--|--------------------|--------------------|--------------------|--------------------|----------|----------|
| Marke: Neff | | | | | | |
| Modellkennung: T16SDF9R0 | | | | | | |
| Art der Kochmulde: Elektro | | | | | | |
| Anzahl der Kochzonen und/oder Kochflächen: 4 {1} | | | | | | |
| Energieverbrauch der Kochmulde je kg: 189 Wh/kg | | | | | | |
|  | A | B | C | D | E | F |
| Heiztechnik (Induktionskochzonen und -kochflächen, Strahlungskochzonen, Kochplatten) | Strahlungs-Heizung | Strahlungs-Heizung | Strahlungs-Heizung | Strahlungs-Heizung | | |
| Abmessungen: Bei kreisförmigen Kochzonen oder -flächen: Durchmesser der nutzbaren Oberfläche für jede elektrisch beheizte Kochzone, auf 5 mm genau. | 14,5 | 18,0 | 14,5 | 21,0 | | |
| Energieverbrauch je Kochzone oder -fläche je kg | 190,2 | 188,8 | 190,2 | 186,7 | | |
| Angaben gemäss EN 60350-2 (Electro) bzw. EN 30-2-1 (Gas) | | | | | | |

N 70, ELEKTROKOCHFELD, 60 CM, SCHWARZ, MIT
RAHMEN AUFLIEGEND
T16SDF9R0



Sonderzubehör

| | |
|----------|---------------------------------------|
| Z9367X0 | Zwischenboden 60cm Touch |
| Z9428FE0 | Eisenpfanne Ø 18 / 28 cm |
| Z943SE0 | 3-er Set best aus 2 Töpfen + 1 Pfanne |

Autarkes Elektro-Kochfeld mit TouchControl Bedienung

- ✓ Touch Control – bedienen Sie Ihr Kochfeld mit einer einfachen Berührung.
- ✓ Powerstufe – das Hitze-Extra für schnelle Ergebnisse.

Ausstattung

Technische Daten

| | |
|--|---------------------------|
| Grillfunktion: | Kochstelle |
| Glaskeramik | |
| Bauform: | Einbau |
| Beheizungsart: | Elektro-Kochfeld |
| Anzahl der Kochzonen: | 4 |
| Min. Nischenmaße für Installation (H x B x T): | 48 x 560-560 x 490-500 mm |
| Breite: | 583 mm |
| Abmessungen des Gerätes: | 48 x 583 x 513 mm |
| Abmessungen des verpackten Gerätes: | 100 x 750 x 590 mm |
| Nettogewicht: | 7.4 kg |
| Bruttogewicht: | 8.2 kg |
| Restwärmeanzeige: | Getrennt |
| Lage der Steuerung: | Vorne |
| Oberflächenmaterial: | Glaskeramik |
| Oberflächenfarbe: | Schwarz, Edelstahl |
| Rahmenfarbe: | Edelstahl |
| EAN-Nummer: | 4242004274162 |
| Spannung: | 220-240 V |
| Frequenz: | 50; 60 Hz |



N 70, ELEKTROKOCHFELD, 60 CM, SCHWARZ, MIT RAHMEN AUFLIEGEND T16SDF9R0

Ausstattung

- 60 cm: Platz für 4 Töpfe oder Pfannen

Flexibilität der Kochzonen

- Zweikreis-Kochzone: Verwenden Sie normales oder größeres Kochgeschirr für die erweiterbare Kochzone.
- Kochzone vorne links: 145 mm, 1.2 kW
- Kochzone hinten links: 180 mm, 2 kW
- Kochzone hinten rechts: 145 mm, 1.2 kW
- Kochzone vorne rechts: 120 mm, 210 mm, 0.8 kW (maximale Leistung 2.6 kW)

Benutzerfreundlichkeit

- Touch Control: Steuern Sie die Leistung mit den aufgedruckten +/- Touch-Tasten.
- 17 Leistungsstufen: Stellen Sie die Hitze mit 17 Leistungsstufen (9 Hauptstufen und 8 Zwischenstufen) präzise ein.
- Warmhaltefunktion für alle Kochzonen: Halten Sie das aufgesetzte Geschirr bei voreingestellter niedriger Leistung warm.
- Switch Off Timer: schaltet die Kochzone am Ende der eingestellten Zeit aus (z. B. für gekochte Eier).
- Countdown-Timer Wecker: Ein Signal ertönt am Ende der eingestellten Zeit (z. B. beim Pastakochen).

Zeitersparnis und Effizienz

- Powerstufe: Powerstufe - Bringt Wasser, dank 20 % mehr Energiezufuhr, schneller zum Kochen als auf höchster Normalstufe.
- Restart Funktion: Im Falle von unbeabsichtigtem Ausschalten des Kochfeldes bleiben alle Einstellungen erhalten, wenn Sie innerhalb von 4 Sekunden wieder einschalten.
- Schnelles Abschalten: Schnelles Abschalten durch längeres Berühren der Bedienfläche der Kochzone.

Design

- Rahmen in Edelstahl, aufliegend

Sicherheit

- 2-stufige Restwärmeanzeige je Kochzone: Zeigt an welche Kochzonen noch heiß oder warm sind.
- Kindersicherung: Verhindert eine unbeabsichtigte Aktivierung des Kochfeldes.
- Wischschutzfunktion: Übergekochte Flüssigkeiten abwischen, ohne die Einstellungen unbeabsichtigt zu ändern (30 Sekunden sind alle Touch-Tasten blockiert).
- Hauptschalter: Alle Kochzonen auf einmal ausschalten.
- Betriebsanzeigelampe: Zeigt an, ob das Kochfeld heizt.
- Automatische Sicherheitsabschaltung: Aus Sicherheitsgründen schaltet das Kochfeld nach einer voreingestellten Zeit ohne Interaktion automatisch ab (einstellbar).
- Energieverbrauchsanzeige: zeigt den Stromverbrauch des letzten Kochvorgangs an.

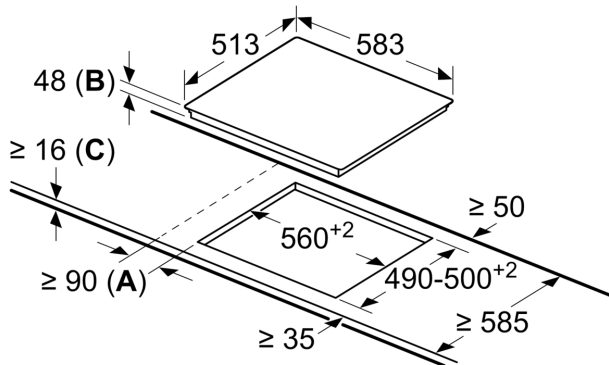
Installation

- Maße des Gerätes (HxBxT mm): 48 x 583 x 513
- Erforderliche Nischengröße (HxBxT mm): 48 x 560 x (490 - 500)
- Minimale Arbeitsplattenstärke: 16 mm
- Gesamtanschlusswert: 7000 W

N 70, ELEKTROKOCCHFELD, 60 CM, SCHWARZ, MIT
 RAHMEN AUFLIEGEND
 T16SDF9R0

Maßzeichnungen

Maße in mm



- A:** Mindestabstand vom Muldenausschnitt bis zur Wand
- B:** Eintauchtiefe
- C:** Mit darunter eingebautem Backofen min. 20, möglicherweise mehr; siehe Platzbedarf für den Backofen.