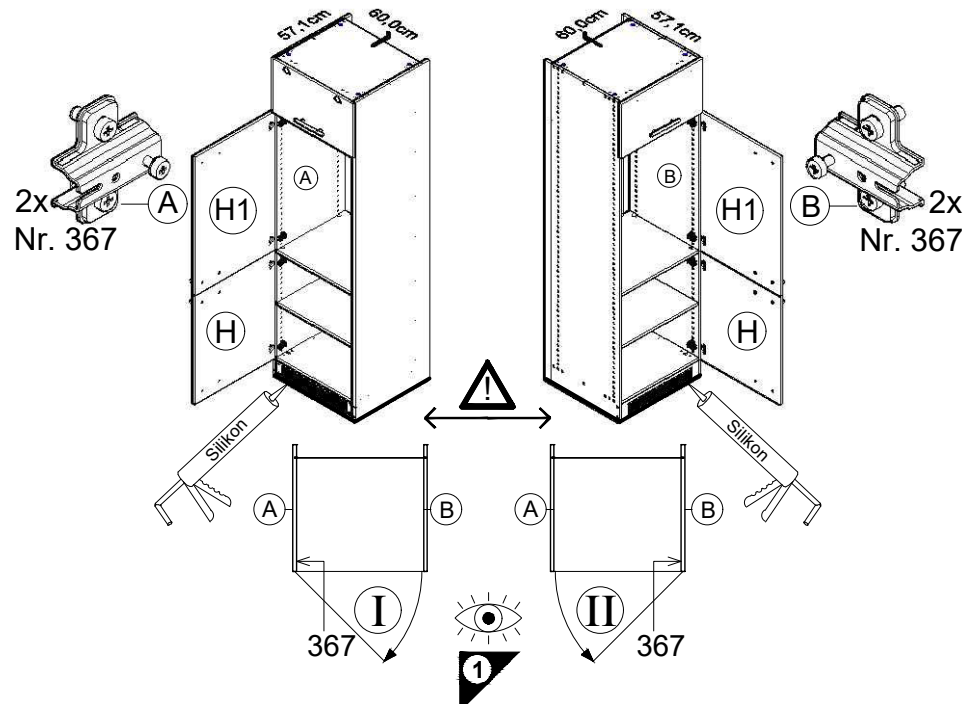


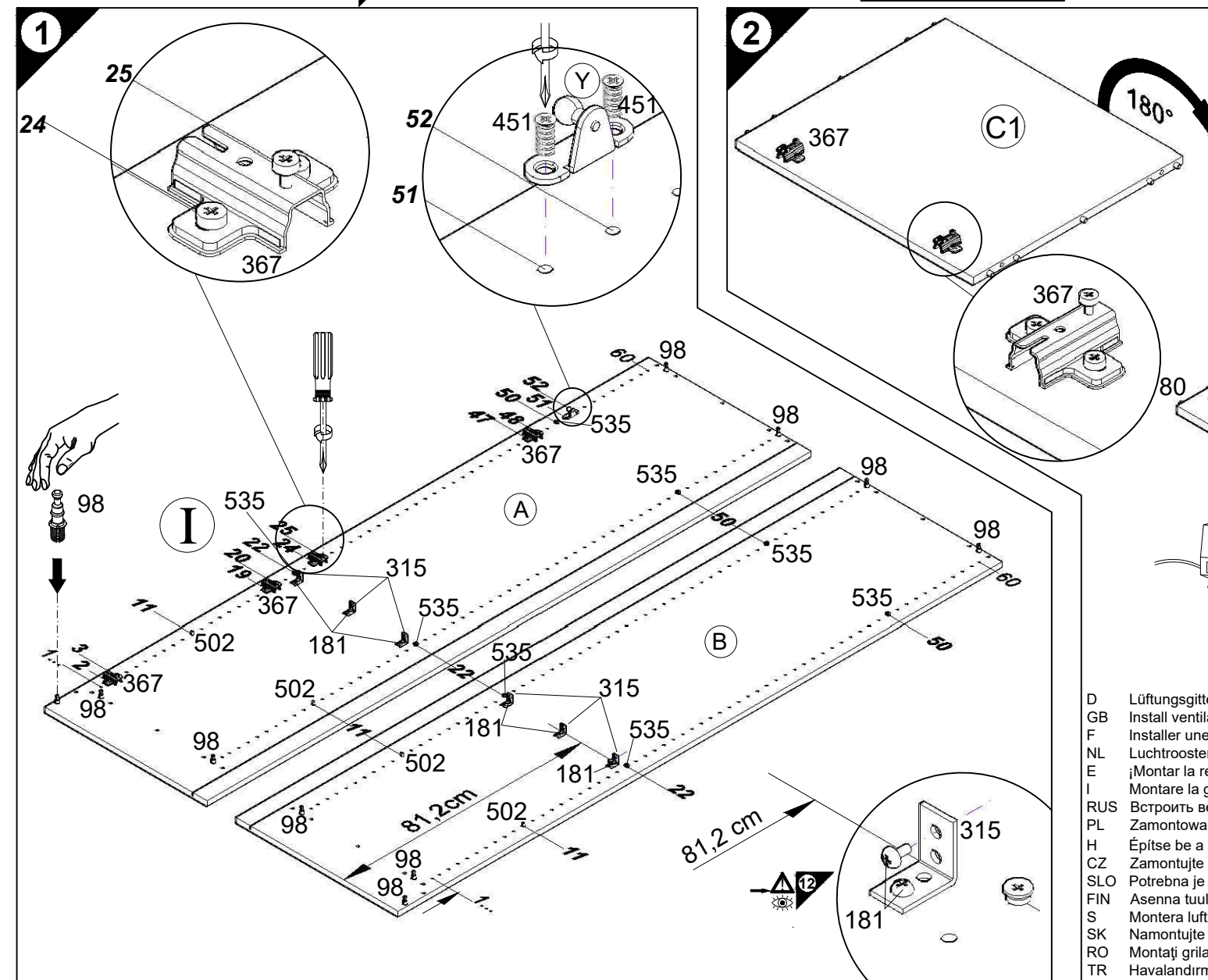
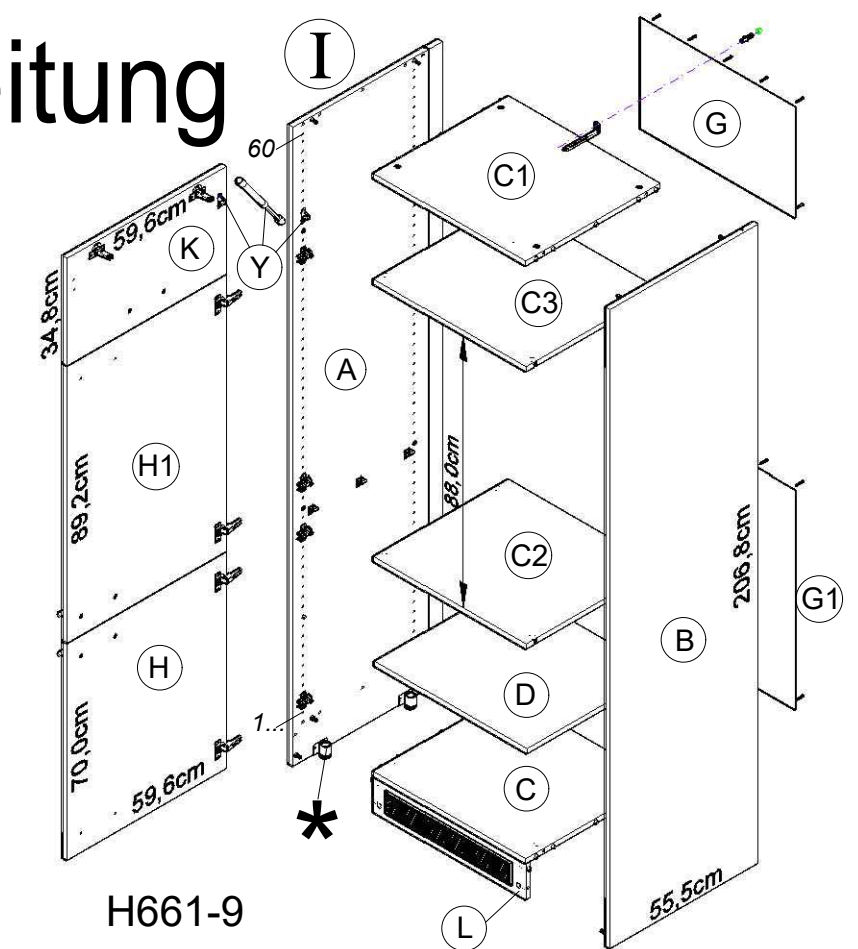
**Service-Hotline**  
01805-678101  
0,14€ pro Minute  
**++49 für Österreich**  
Auslandstarif pro Minute  
**service@jaka-bkl.de**  
voor Nederland en België  
00800-40119350  
**benelux@jaka-bkl.de**

# Montageanleitung



**\* SFV**

Als Zubehör erhältlich  
Available as an accessory  
Disponible en accessoire  
Verkrijgbaar als accessoire  
Se puede obtener como accesorio  
Disponibile come accessorio  
продаётся как принадлежность  
Dostępna jako dodatkowe wyposażenie  
Tartozékként kapható  
k dodání jako příslušenství  
Dobavljivo kot dodatna oprema  
Lisävaruste  
Kan levereras som tillbehör  
Dostupné ako príslušenstvo  
Disponibil ca accesoriu  
Aksesuar olarak temin edililir

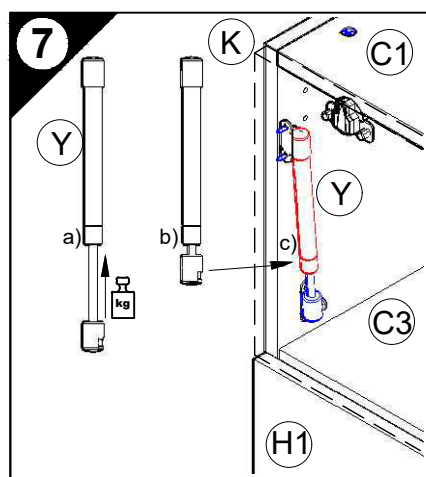
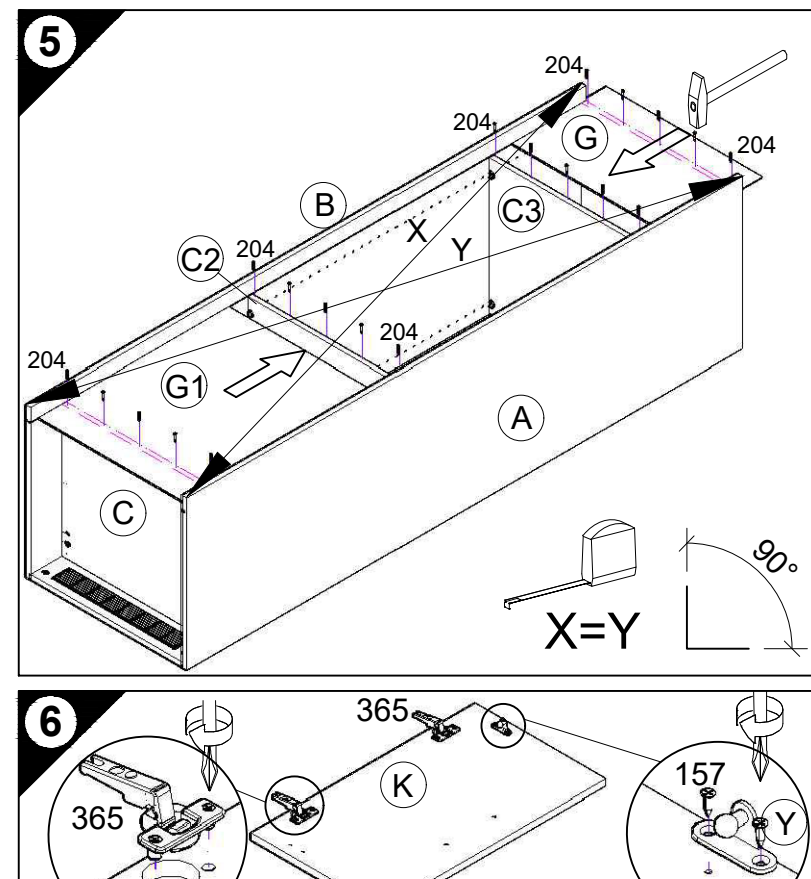
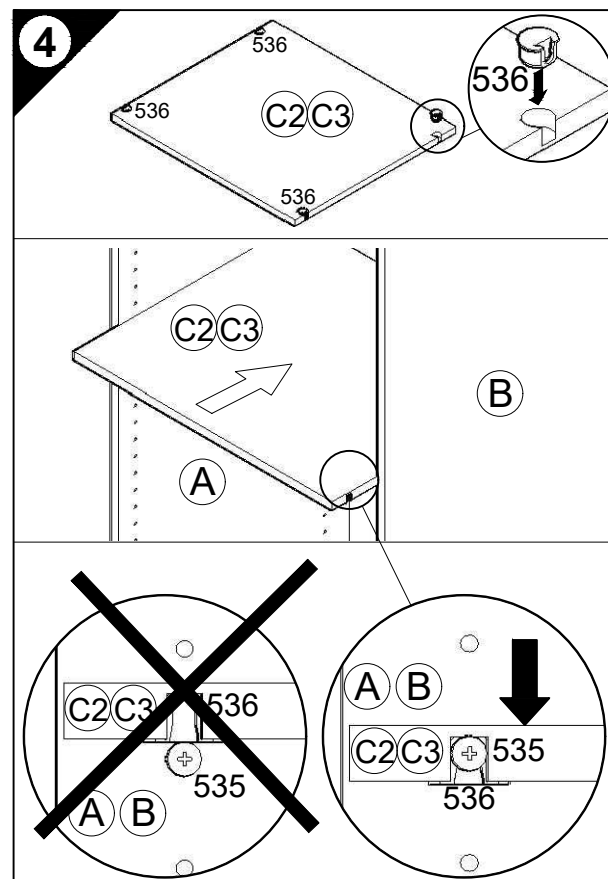
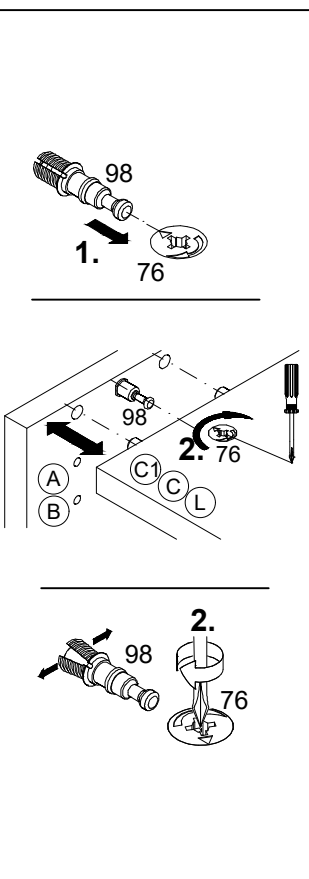
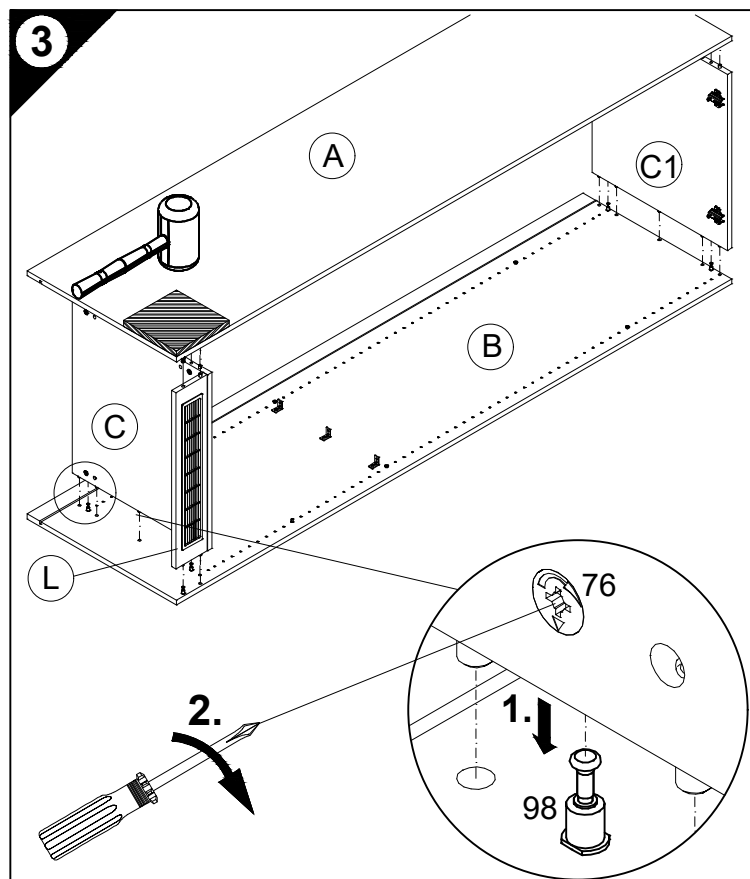
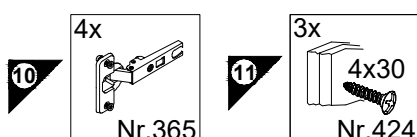
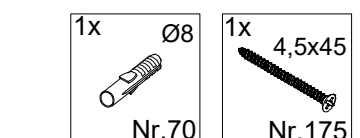
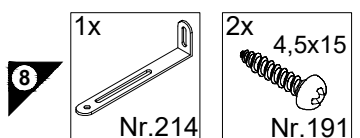
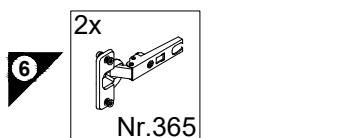
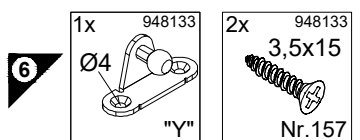
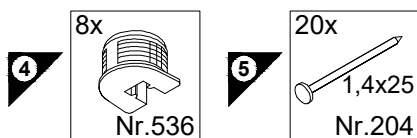


- D Lüftungsgitter einbauen! (als Zubehör erhältlich)
- GB Install ventilation grille (available as an accessory)
- F Installer une grille d'aération ! (disponible en accessoire)
- NL Luchtrooster inbouwen! (verkrijgbaar als accessoire)
- E ¡Montar la rejilla de ventilación! (se puede obtener como accesorio)
- I Montare la griglia di aerazione! (disponibile come accessorio)
- RUS Встроить вентиляционную решетку! (продается как принадлежность)
- PL Zamontować kratkę wentylacyjną! (dostępna jako dodatkowe wyposażenie)
- H Épitse be a szellőzőrácsot! (tartozékként kapható)
- CZ Zamontujte větrací mřížku (k dodání jako příslušenství)
- SLO Potrebna je vgradnja prezračevalne rešetke! (dobavljivo kot dodatna oprema)
- FIN Asenna tuuletusrillä! (saatavana lisävarusteena)
- S Montera luftningsgallret! (Kan levereras som tillbehör)
- SK Namontujte vetraciu mriežku! (dostupné ako príslušenstvo)
- RO Montați grilajul de aerisire! (disponibil ca accesoriu)
- TR Havalandırma ızgarasını takın! (aksesuar olarak temin edililir)

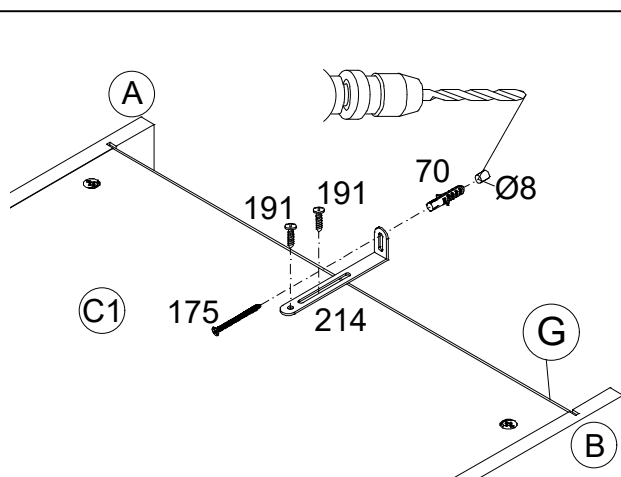
Ersatzteile/Spare parts/pièces de rechange/Reserveonderdelen/Piezas de recambio/Ricambi/Запасные части/Części zamienne/pótalkatrészek/Náhradní části/Nadomestni deli/varaosat/reservdelar/náhradné diely/Utilizați piese de schimb/Yedek parçalar

H661-9 | [A] E961011 | [B] E961012 | [C] E954223 | [C1] E954230 | [C2] E950223 | [C3] E950223 | [D] E950303 | [G] E970090 | [G1] E970109 | [H] E940621 | [H1] E940605  
[K] E940726 | [L] E970973 | [Y] E948133

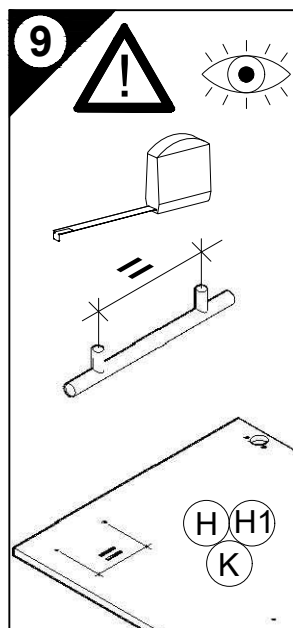
1 → 2 → 3 ...



8 D Wandbefestigung zwingend erforderlich!  
GB Wall fixing essential!  
F A fixer impérativement au mur!  
NL Wandbevestiging dringend vereist!  
E ¡Fijación en la pared absolutamente necesaria!  
I Il fissaggio alla parete è indispensabile!  
RUS Крепление к стене обязательно!  
PL Mocowanie do ściany bezwzględnie konieczne!  
H A falra történő rögzítésre feltétlenül szükség van!  
CZ Nástěnná montáž nezbytně nutná!  
SLO Obvezna je pritrditev na steno!  
FIN Kiinnitettävä ehdottomasti seinään!  
S Ett väggfäste är absolut nödvändigt!  
SK Nutná montáž na stenu!  
RO Fixarea la perete este neapărat necesară!  
TR Duvara sabitlenmesi kesinlikle gerekir!

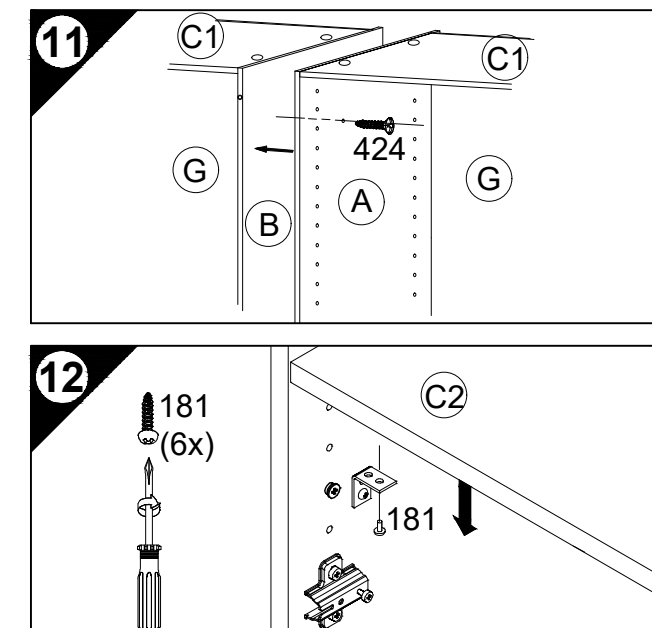
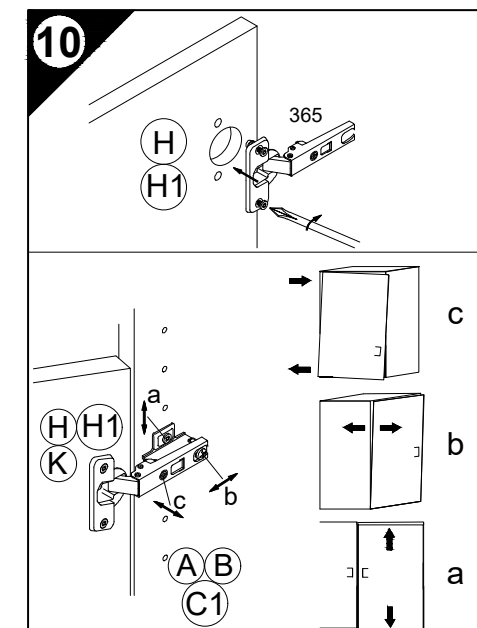
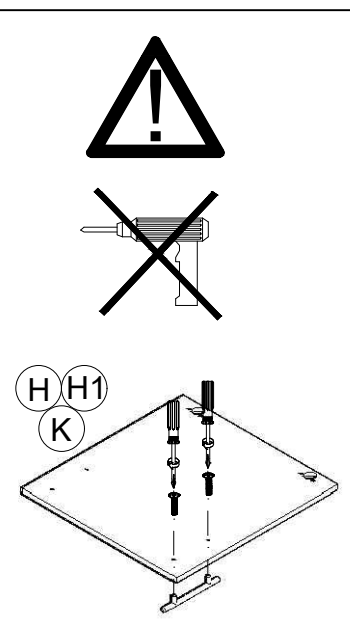


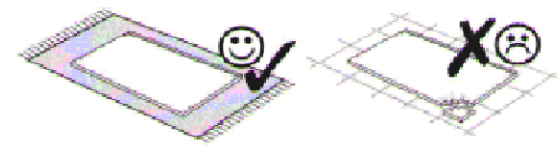
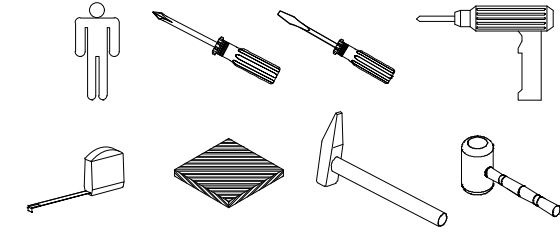
D Untergrund und Befestigungsmittel auf Eignung prüfen!  
GB Check substructure and fixings for suitability!  
F Contrôler si le support et les moyens de fixation sont bien adéquats !  
NL Ondergrond en bevestigingsmateriaal op functionaliteit controleren!  
E ¡Comprobar el suelo y los medios de fijación en cuanto a su aptitud!  
I Controllare l'idoneità del fondo e del materiale di fissaggio!  
RUS Основание и крепежный материал проверить на пригодность!  
PL Podłoże oraz materiały do zamocowania sprawdzić na ich przydatność!  
H Az alapfelületet és a rögzítő anyagokat megfelelőség szempontjából ellenőrizni kell!  
CZ Přezkoušejte podklad a vhodnost upevňovacích prostředků!  
SLO Preverite, če se ujemajo spodnja stran in pritrdilna sredstva!  
FIN Tarkista alustan ja kiinnitysvälineiden sopivuus!  
S Kontrollera att underlaget och fästmedlen är lämpliga!  
SK Preverte vhodnosť podkladu a upevňovacích prostriedkov!  
RO Verificați caracterul adecvat al suprafeței suport și al mijloacelor de fixare!  
TR Zemin ve bağlanı elemanlarının uygunluğunu kontrol edin!



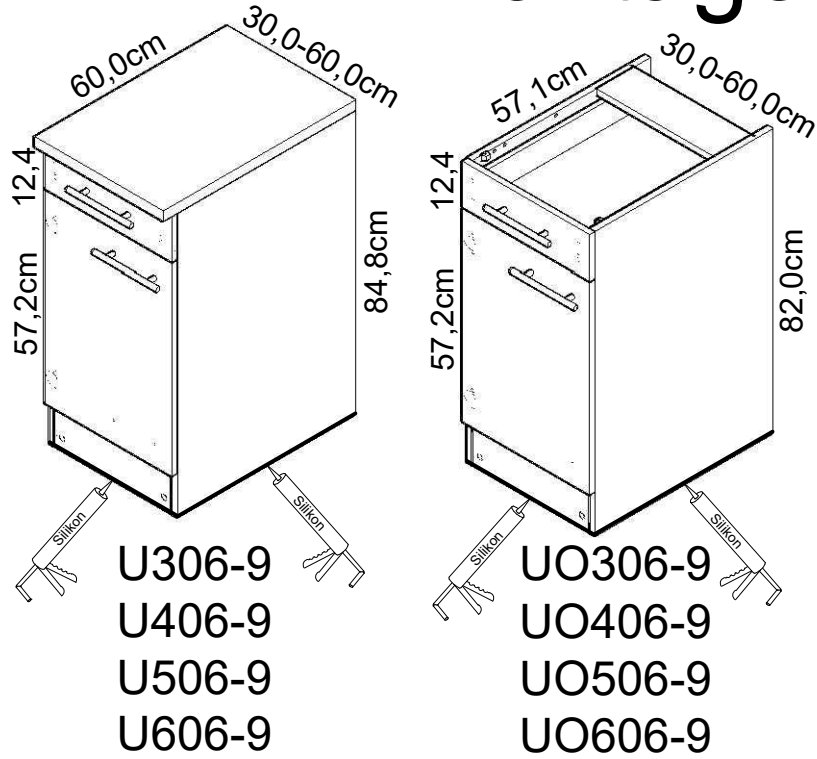
9 D Holzunterlage verwenden!  
Front andrücken, scharfen Bohrer verwenden und mit wenig Druck durchbohren!  
GB Use a wooden base!  
Press front down, use sharp drill bit and, by applying slight pressure, drill a hole  
F Utiliser un support en bois !  
Appuyer sur la façade, utiliser un foret bien affûté et percer en appliquant une faible pression !  
NL Houten onderlegger gebruiken!  
Druk het front aan, gebruik een scherpe boor en oefen bij het boren weinig druk uit!  
E ¡Utilizar una base de madera!  
¡Presionar el frente, utilizar una broca afilada y taladrar con poca presión!  
I Utilizzare una base di legno! Appoggiare la facciata, utilizzare una punta di trapano affilata e trapanare esercitando solo una leggera pressione!  
RUS Прижать фасад, использовать острое сверло и просверлить с незначительным давлением!  
PL Używać podkładkę z drewna!  
Docisnąć front, użyć ostrego wiertła i przewiercić, używając małej siły nacisku!

H Alkalmazzon fa alátétet!  
Nyomja le az előlapot, használjon éles fúrót, és kis nyomással fúrja át!  
CZ Použijte dřevěný podklad!  
Přitlačte čelo, použijte ostrý vrták a provrťte pomocí malého tlaku!  
SLO Uporabite leseno podlaglo!  
Pritisnite ličnico ter z ostrim svedom in z majhnim pritiskom izvrťajte luknjo!  
FIN Käytä puualustaa!  
Paina etulevy paikoilleen, käytä terävää poranterää ja poraa reikä vain kevyesti painamalla!  
S Använd ett träunderlag!  
Tryck fronten mot underlaget, använd vass borr och borra igenom med ett lätt tryck!  
SK Použijte drevený podklad!  
Přitlačte front, použijte ostrý vrták a provrťajte miernym tlakom!  
RO suport de lemn! Împingeți frontul, utilizați un burghiu ascuțit și perforați exercitând doar o presiune redusă!  
TR Ahşap taban kullanın!  
Önden bastırın, keskin matkap ucu kullanın ve az basınç uygulayarak delin!



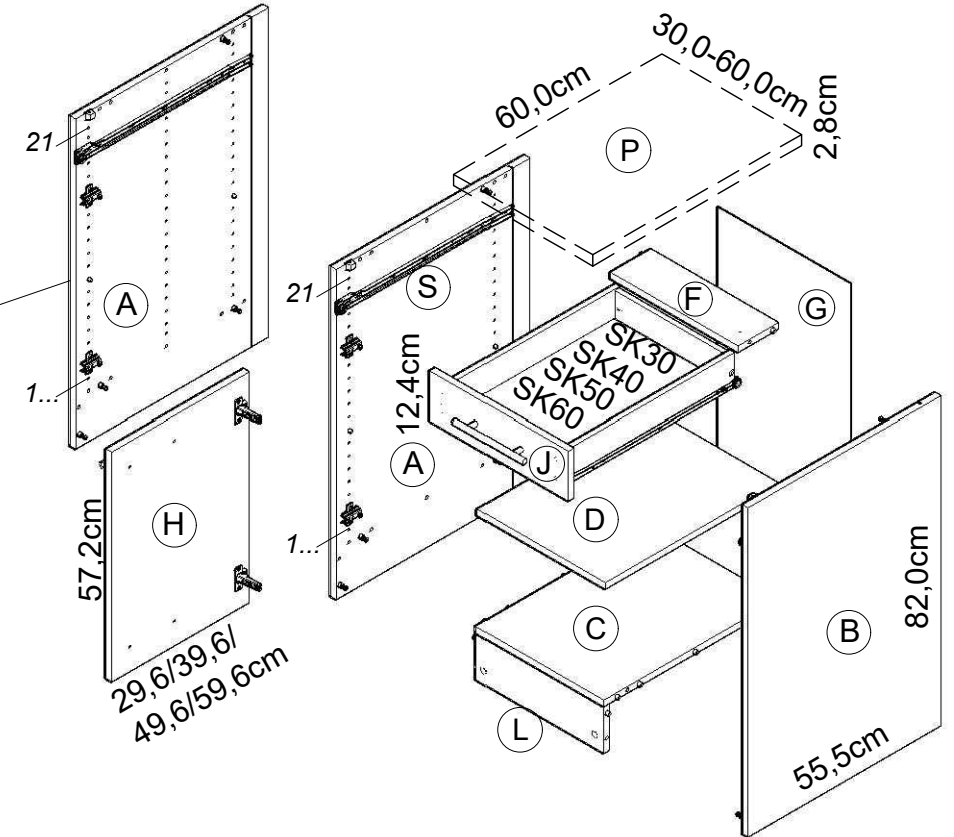


# Montageanleitung



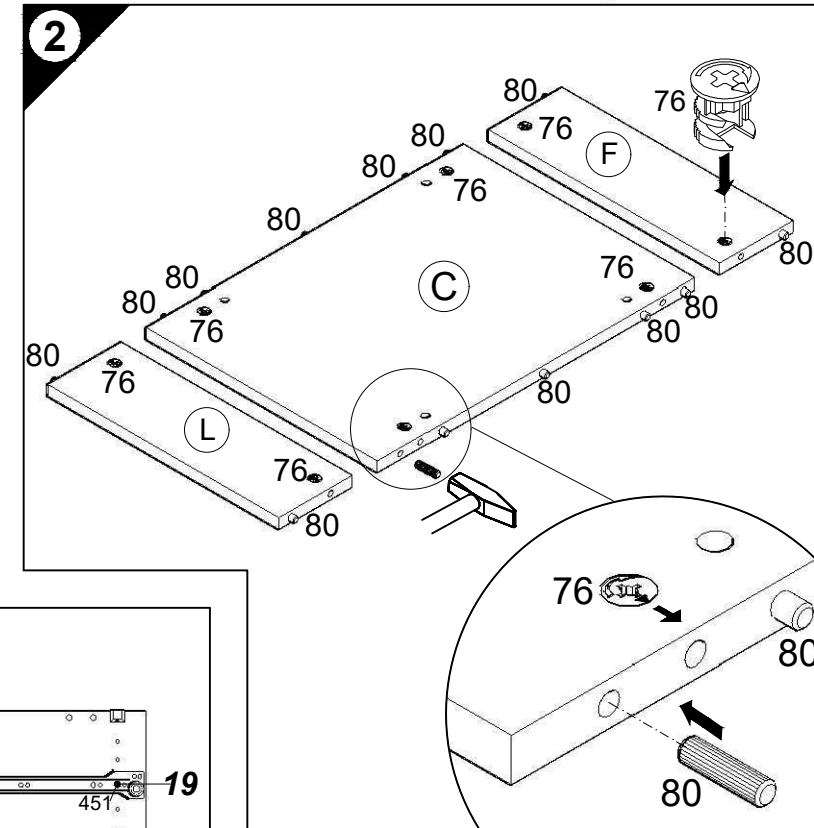
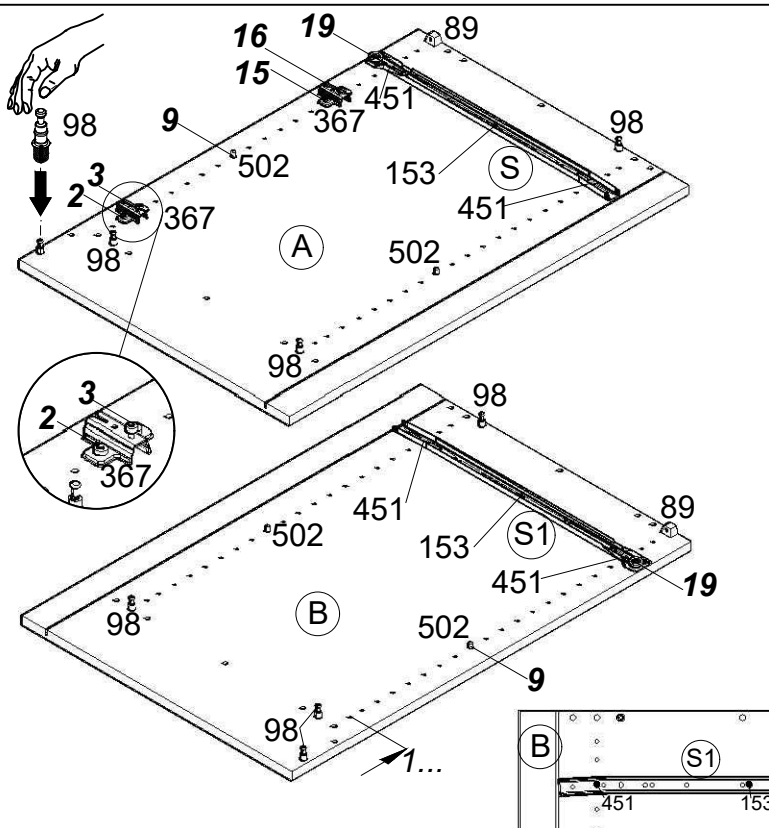
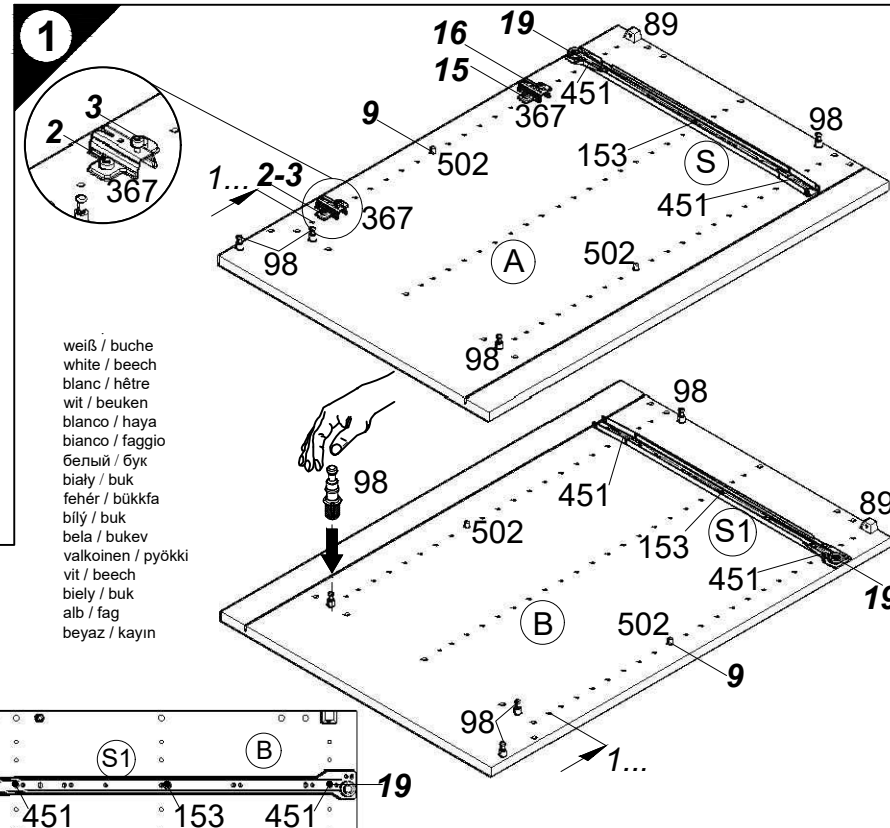
weiß / buche  
white / beech  
blanc / hêtre  
wit / beuken  
bianco / haya  
bianco / faggio  
белый / бук  
biały / buk  
fehér / bükkfa  
bílý / buk  
bela / bukev  
valkoinen / pyökki  
vit / beech  
biely / buk  
alb / fag  
beyaz / kayın

**Service-Hotline**  
01805-678101  
0,14€ pro Minute  
**++49 für Österreich**  
Auslandstarif pro Minute  
**service@jaka-bkl.de**  
voor Nederland en België  
**00800-4019350**  
**benelux@jaka-bkl.de**



1 → 2 → 3 ...

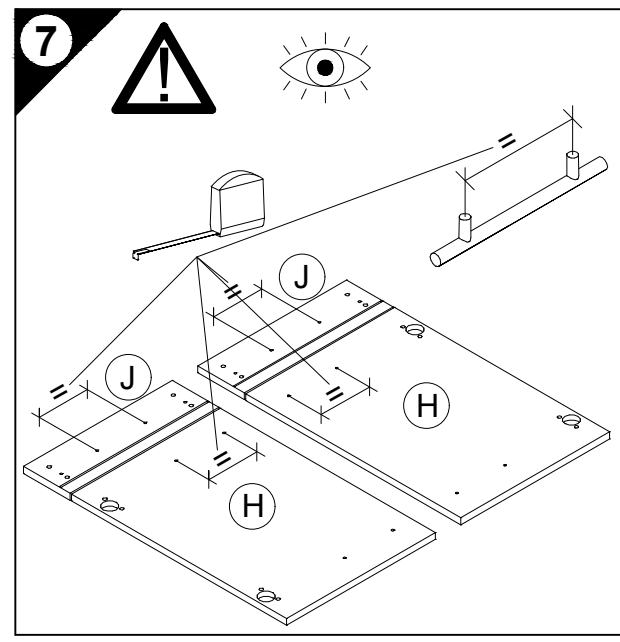
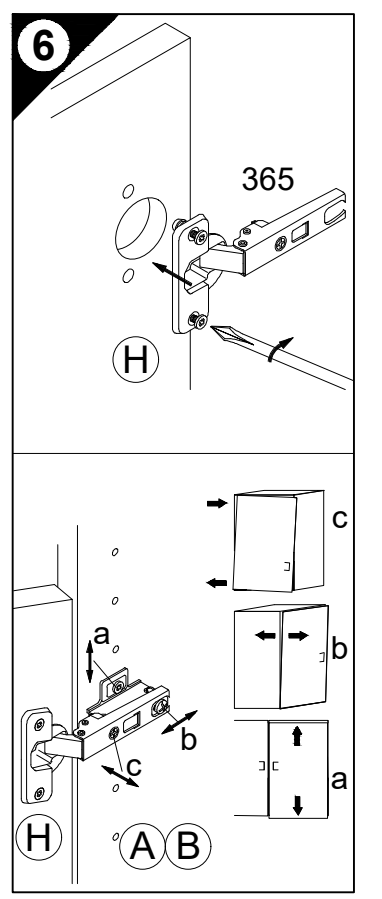
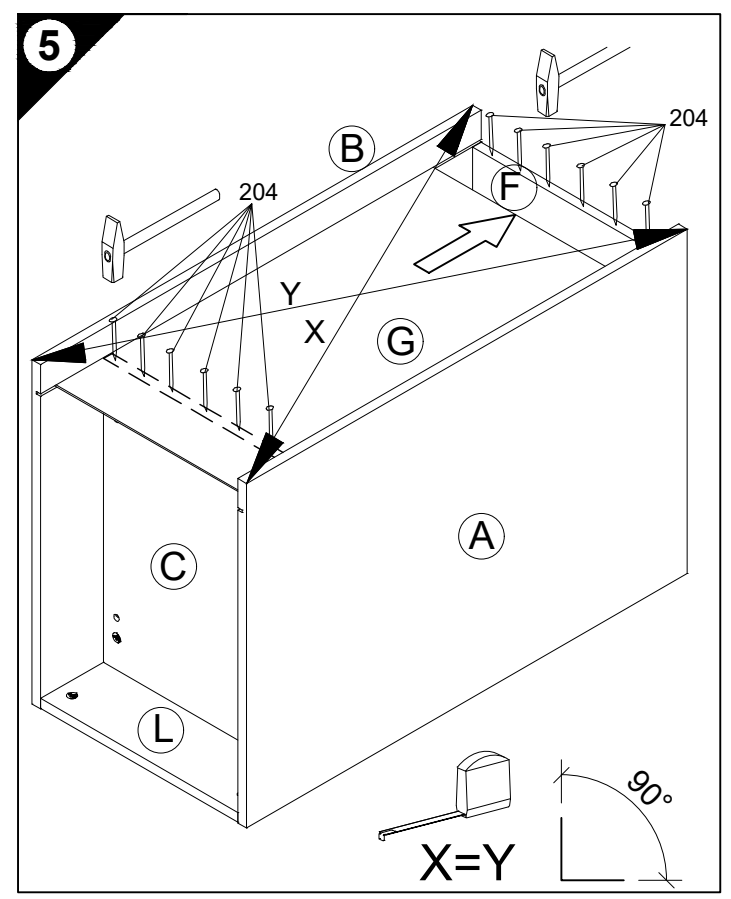
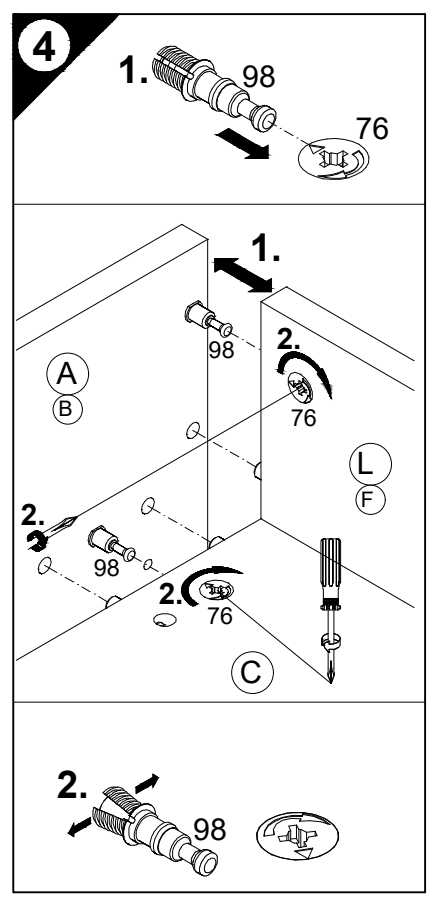
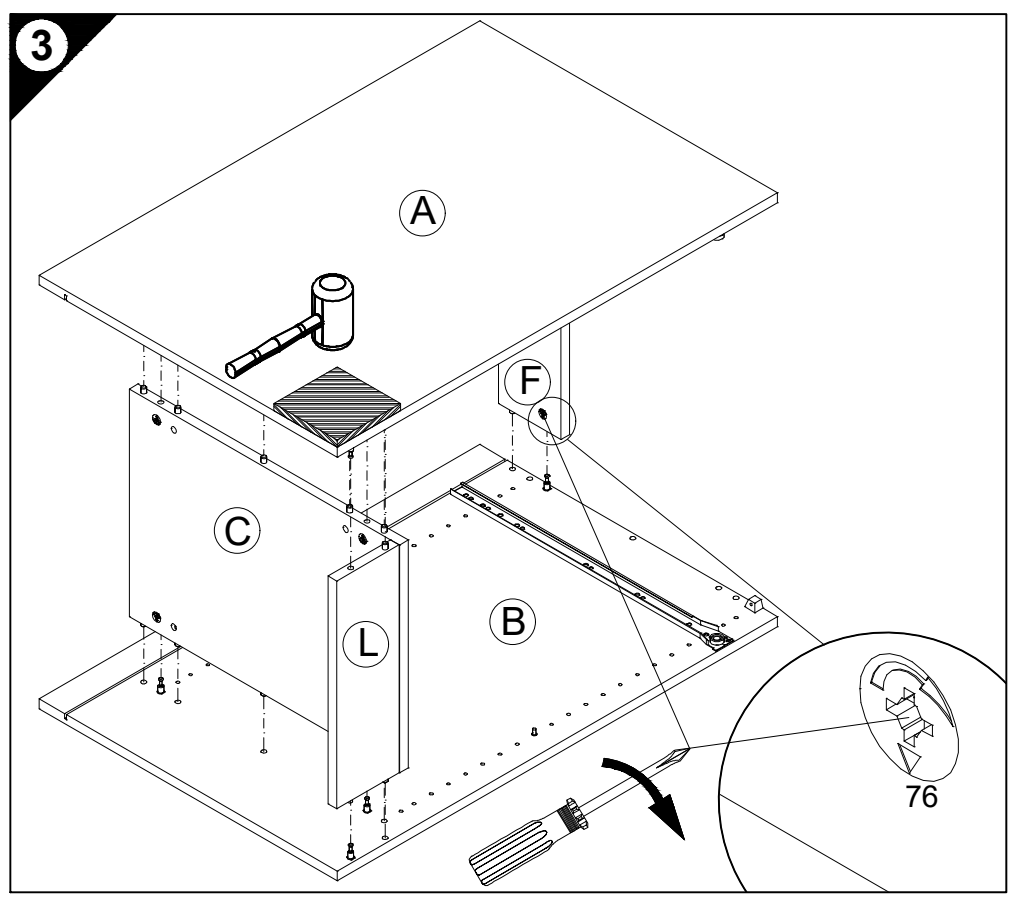
- 1** 8x Nr.98
- 2x Nr.89
- 4x Nr.451
- 2x 3,5x13 Nr.153
- 2x Nr.367
- 4x Nr.502
- 2** 8x Nr.76
- 14x Ø8x30 Nr.80



Ersatzteile/Spare parts/pièces de rechange/Reserveonderdelen/Piezas de recambio/Ricambi/Запасные части/Części zamienne/pótkatrészek/Náhradní části/Nadomestni deli/varaosat/reservdelar/náhradné diely/Utilizați piese de schimb/Yedek parçalar

30cm U(O)306-9 weiß/buche white/beech.....	A  E961021	B  E961022	C  E954216	D  E950306	F  E970976	G  E970006	H  E940614	J  E947565	L  E970976	P  E540106	S  E946155	S1  E946155
40cm U(O)406-9 weiß/buche white/beech.....	A  E961021	B  E961022	C  E954215	D  E950305	F  E970975	G  E970010	H  E940613	J  E947564	L  E970975	P  E540105	S  E946155	S1  E946155
50cm U(O)506-9 weiß/buche white/beech.....	A  E961021	B  E961022	C  E954224	D  E950304	F  E970974	G  E970117	H  E940612	J  E947563	L  E970974	P  E540104	S  E946155	S1  E946155
60cm U(O)606-9 weiß/buche white/beech.....	A  E961021	B  E961022	C  E954223	D  E950303	F  E970973	G  E970116	H  E940611	J  E947562	L  E970973	P  E540103	S  E946155	S1  E946155
	A  E981021	B  E981022	C  E954216	D  E950306	F  E970976	G  E970006	H  E940614	J  E947565	L  E970976	P  E540106	S  E946155	S1  E946155
	A  E981021	B  E981022	C  E954215	D  E950305	F  E970975	G  E970010	H  E940613	J  E947564	L  E970975	P  E540105	S  E946155	S1  E946155
	A  E981021	B  E981022	C  E954224	D  E950304	F  E970974	G  E970117	H  E940612	J  E947563	L  E970974	P  E540104	S  E946155	S1  E946155
	A  E981021	B  E981022	C  E954223	D  E950303	F  E970973	G  E970116	H  E940611	J  E947562	L  E970973	P  E540103	S  E946155	S1  E946155

- 1 → 2 → 3 ...
- 5 16x  
Nr.204
  - 6 2x  
Nr.365
  - 9 2x  
4x30  
Nr.424
  - 10 4x 4x30  
Nr.164



**D** Holzunterlage verwenden!  
Front andrücken, scharfen Bohrer verwenden und mit wenig Druck durchbohren!

**GB** Use a wooden base!  
Press front down, use sharp drill bit and, by applying slight pressure, drill a hole

**F** Utiliser un support en bois !  
Appuyer sur la façade, utiliser un foret bien affûté et percer en appliquant une faible pression !

**NL** Houten onderlegger gebruiken!  
Druk het front aan, gebruik een scherpe boor en oefen bij het boren weinig druk uit!

**E** ¡Utilizar una base de madera!  
¡Presionar el frente, utilizar una broca afilada y taladrar con poca presión!

**I** Utilizzare una base di legno!  
Appoggiare la facciata, utilizzare una punta di trapano affilata e trapanare esercitando solo una leggera pressione!

**RUS** Использовать деревянную подложку!  
Прижать фасад, использовать острое сверло и просверлить с незначительным давлением!

**PL** Używać podkładkę z drewna!  
Docisnąć front, użyć ostrego wiertła i przewiercić, używając małej siły nacisku!

**H** Alkalmazzon fa alátétet!  
Nyomja le az előlapot, használjon éles fúrót, és kis nyomással fúrja át!

**CZ** Použijte dřevěný podklad!  
Přitlačte čelo, použijte ostrý vrták a provrtějte pomocí malého tlaku!

**SLO** Uporabite leseno podlago!  
Pritisnite ličnico ter z ostrim svedrom in z majhnim pritiskom izvrtajte luknjo!

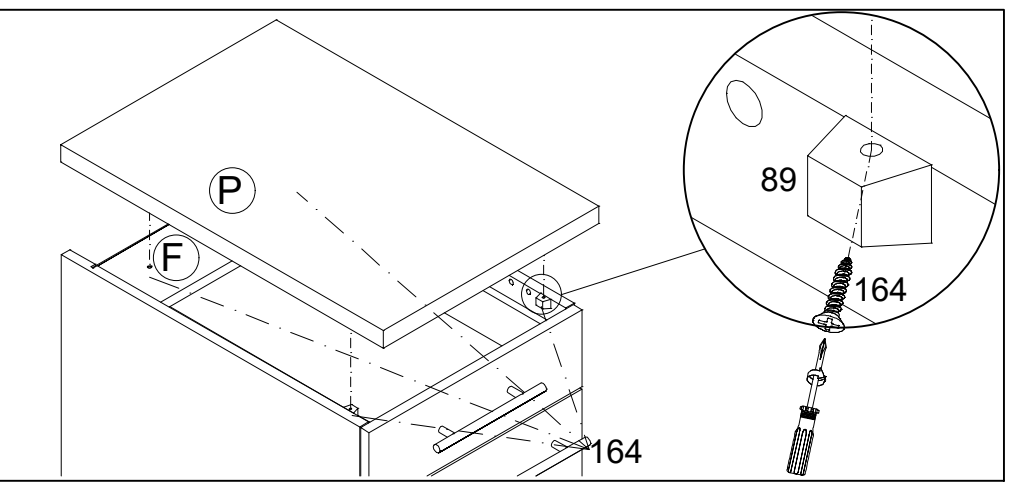
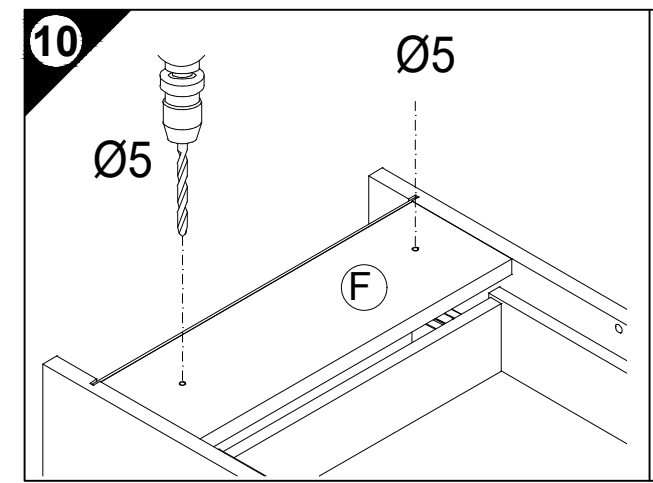
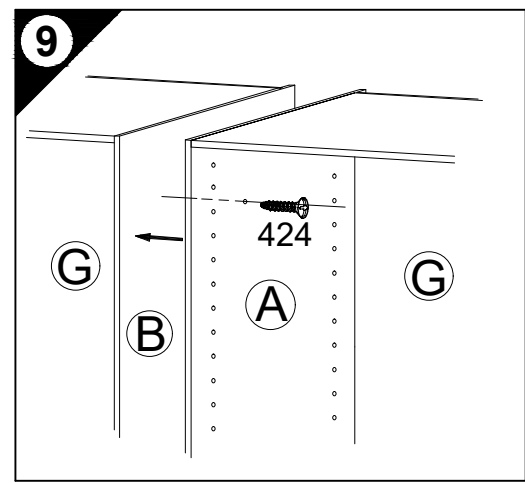
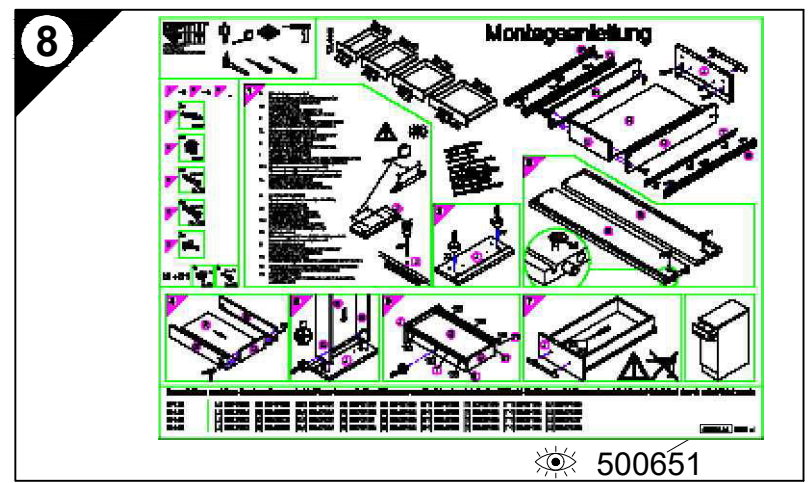
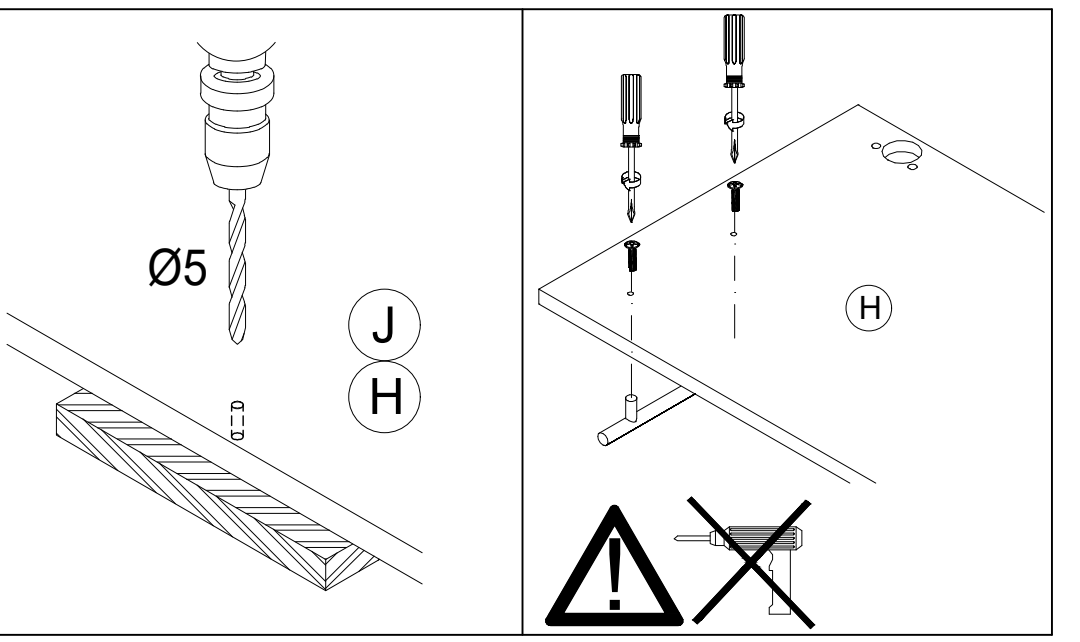
**FIN** Käytä puualustaa!  
Paina etulevy paikoilleen, käytä terävää poranterää ja poraa reikä vain kevyesti painamalla!

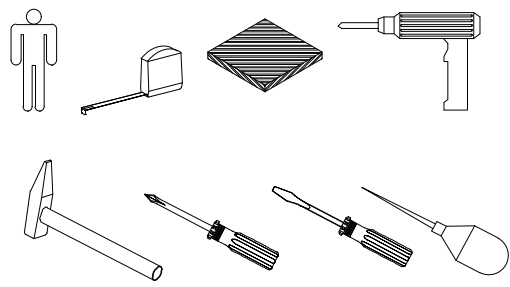
**S** Använd ett träunderlag!  
Tryck fronten mot underlaget, använd vass borr och borra igenom med ett lätt tryck!

**SK** Použite drevený podklad!  
Prítlačte front, použite ostrý vrták a prevrtajte miernym tlakom!

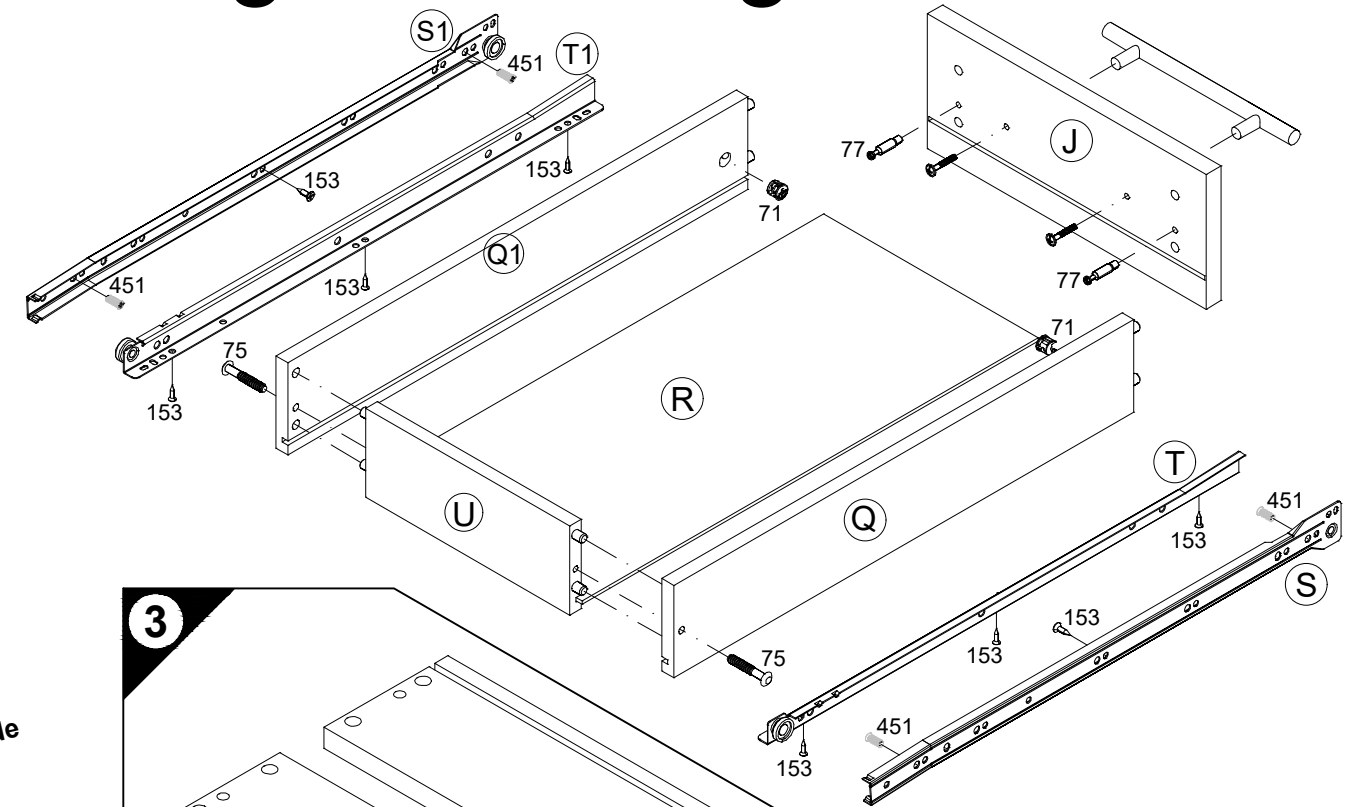
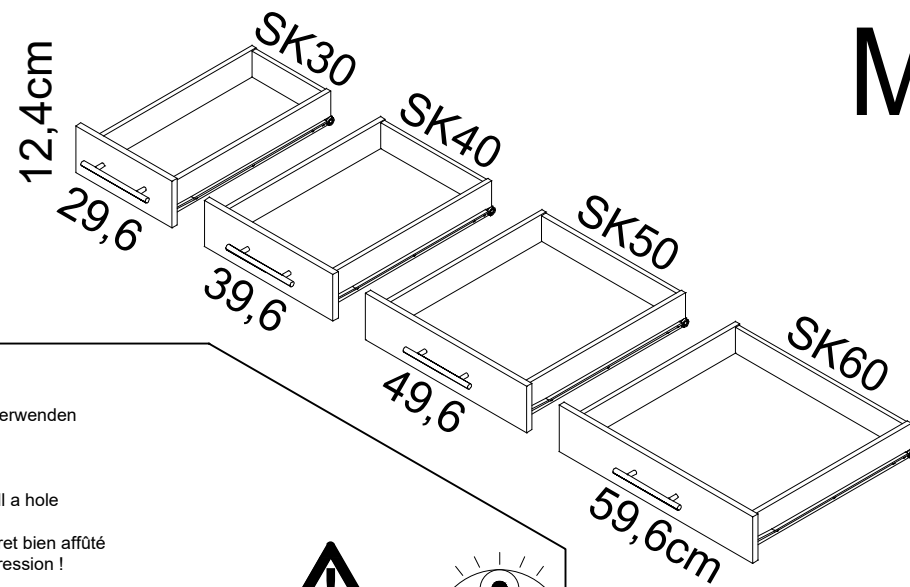
**RO** suport de lemn! Împingeți frontul, utilizați un burghiu ascuțit și perforați exercitând doar o presiune redusă!

**TR** Ahşap taban kullanın!  
Önden bastırın, keskin matkap ucu kullanın ve az basınç uygulayarak delin!

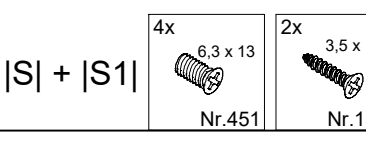
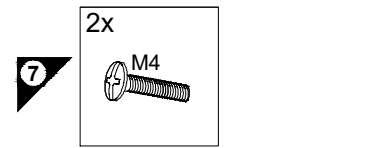
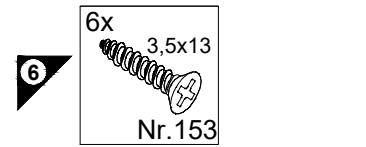
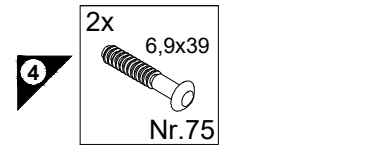
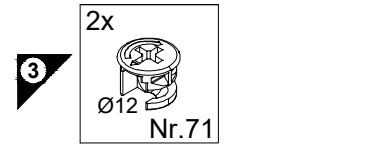
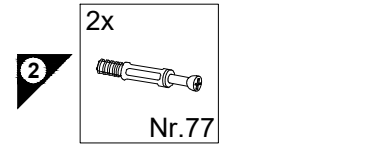




# Montageanleitung



1 → 2 → 3 ...



**1**

**D** Holzunterlage verwenden!  
Front andrücken, scharfen Bohrer verwenden und mit wenig Druck durchbohren!

**GB** Use a wooden base!  
Press front down, use sharp drill bit and, by applying slight pressure, drill a hole

**F** Utiliser un support en bois!  
Appuyer sur la façade, utiliser un foret bien affûté et percer en appliquant une faible pression!

**NL** Houten onderlegger gebruiken!  
Druk het front aan, gebruik een scherpe boor en oefen bij het boren weinig druk uit!

**E** ¡Utilizar una base de madera!  
¡Presionar el frente, utilizar una broca afilada y taladrar con poca presión!  
Utilizzare una base di legno!  
Appoggiare la facciata, utilizzare una punta di trapano affilata e trapanare esercitando solo una leggera pressione!

**RUS** Использовать деревянную подложку!  
Прижать фасад, использовать острое сверло и просверлить с незначительным давлением!

**PL** Używać podkładkę z drewna!  
Docisnąć front, użyć ostrego wiertła i przewiercić, używając małej siły nacisku!

**H** Alkalmazzon fa alátét!  
Nyomja le az előlapot, hasznájon éles fúró, és kis nyomással fúrja át!

**CZ** Použijte dřevěný podklad!  
Přitlačte čelo, použijte ostrý vrták a prověřte pomocí malého tlaku!

**SLO** Uporabite leseno podlago!  
Pritisnite ličnico ter z ostrim svedrom in z majhnim pritiskom izvrtajte luknjo!

**FIN** Käytä puualustaa!  
Paina etulevy paikoilleen, käytä terävää poranterää ja poraa reikä vain kevyesti painamalla!

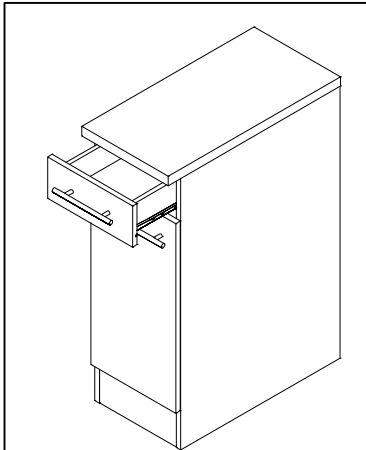
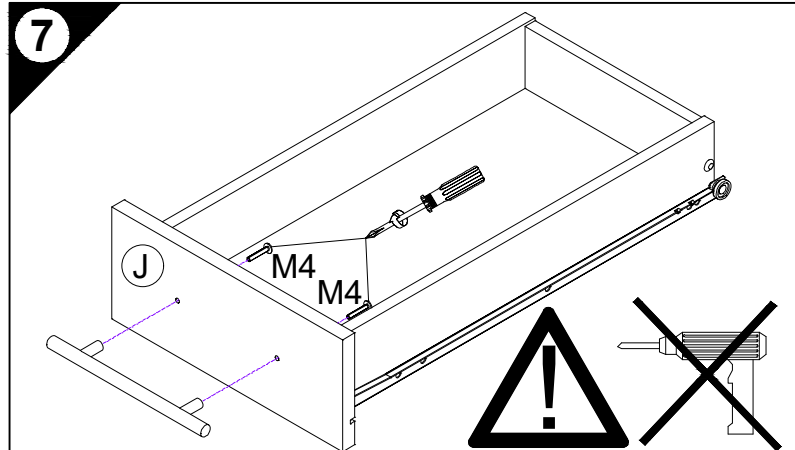
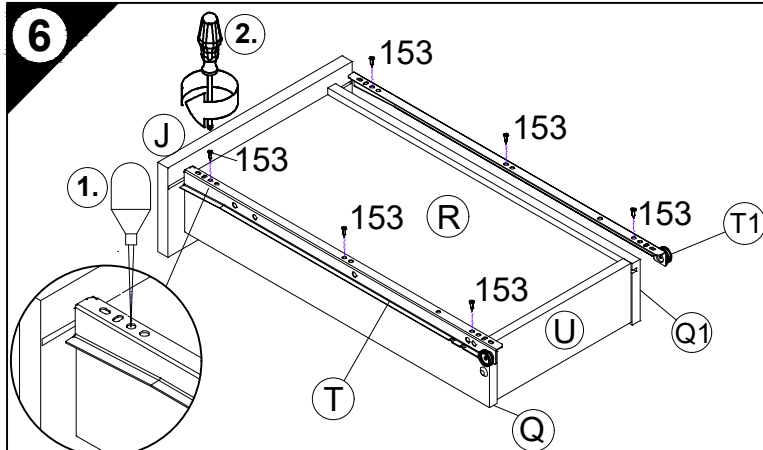
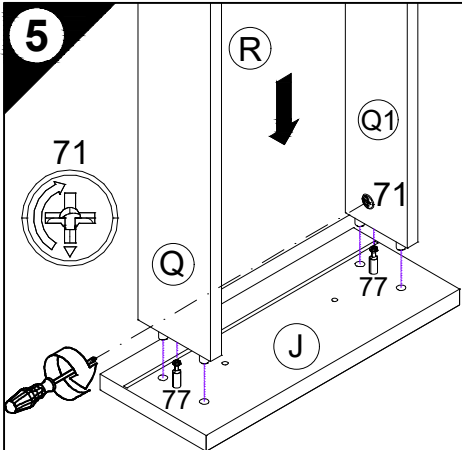
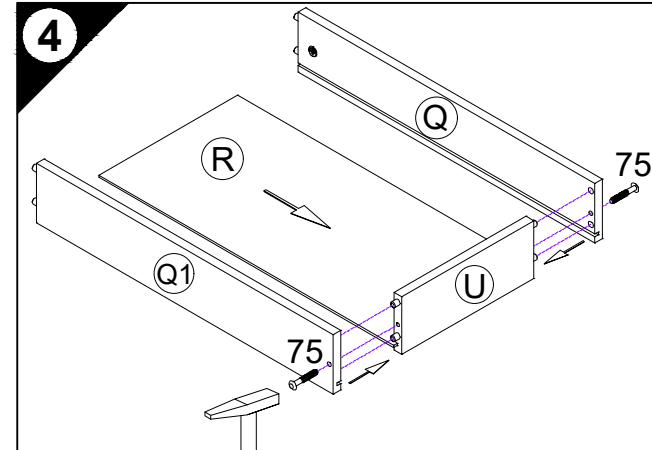
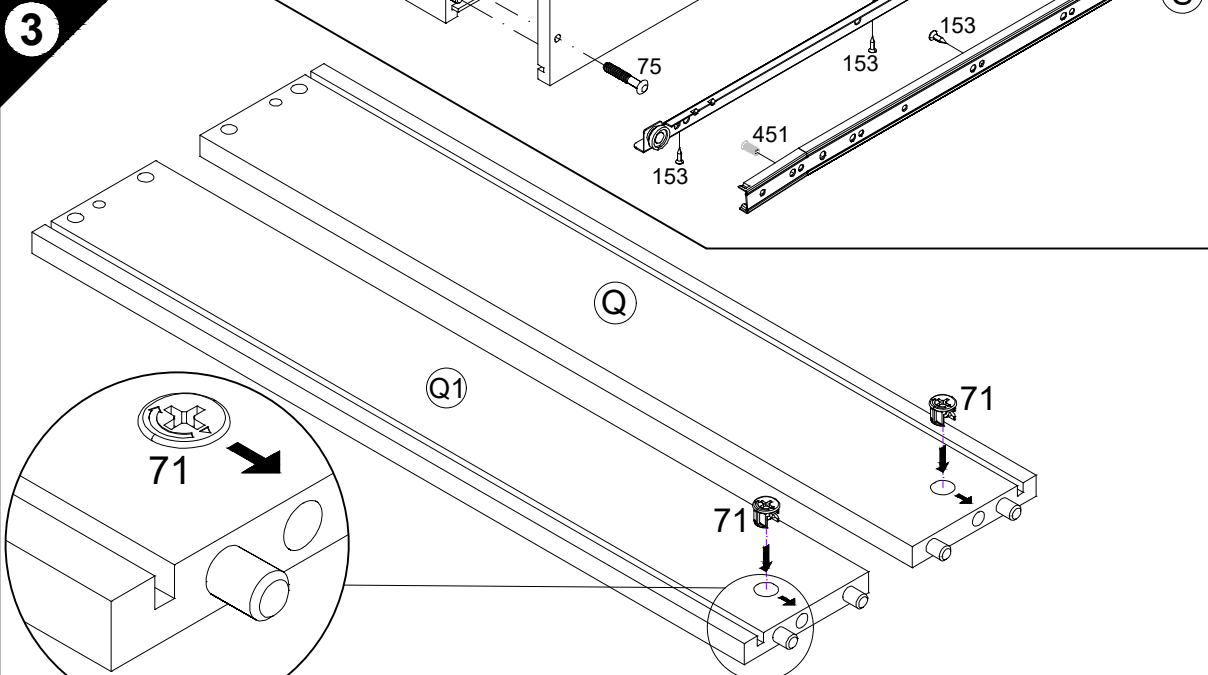
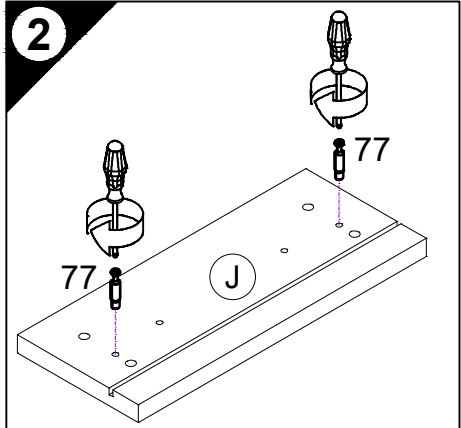
**S** Använd ett träunderlag!  
Tryck fronten mot underlaget, använd vass borrh och borra igenom med ett lätt tryck!

**SK** Použite drevený podklad!!  
Přitlačte front, použite ostrý vrták a prevěřte miernym tlakom!

**RO** suport de lemn! Împingeți frontul, utilizați un burghiu ascuțit și perforați exercitând doar o presiune redusă!

**TR** Ahşap taban kullanın!  
Önden bastrın, keskin matkap ucu kullanın ve az basınç uygulayarak delin!

**Service-Hotline**  
**01805-678101**  
0,14€ pro Minute  
**++49 für Österreich**  
Auslandstarif pro Minute  
**service@jaka-bkl.de**  
voor Nederland en België  
**00800-40119350**  
**benelux@jaka-bkl.de**

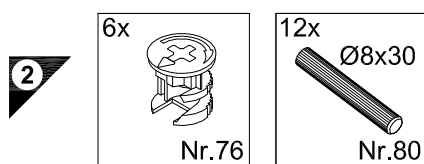
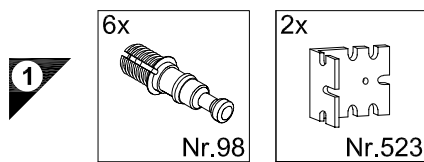
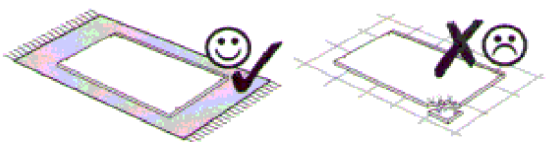
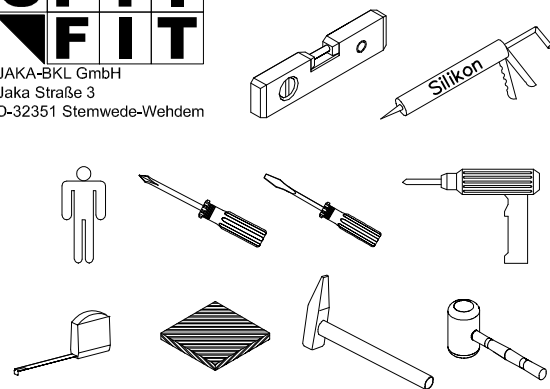


Ersatzteile/Spare parts/pièces de rechange/Reserveonderdelen/Piezas de recambio/Ricambi/Запасные части/Części zamienne/pótalkatrészek/Náhradní části/Nadomestni deli/varaosat/reservdelar/náhradné diely/Utilizați piese de schimb/Yedek parçalar

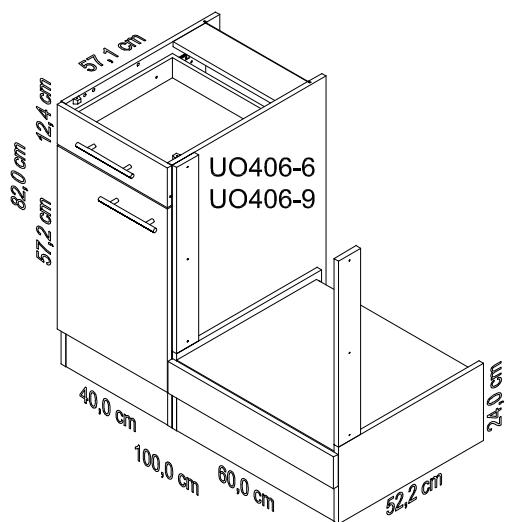
SK 30	J  E947565	Q  E947400	Q1  E947401	R  E970153	S  E946155	S1  E946155	T  E946155	T1  E946155	U  E947405
SK 40	J  E947564	Q  E947400	Q1  E947401	R  E970152	S  E946155	S1  E946155	T  E946155	T1  E946155	U  E947406
SK 50	J  E947563	Q  E947400	Q1  E947401	R  E970151	S  E946155	S1  E946155	T  E946155	T1  E946155	U  E947407
SK 60	J  E947562	Q  E947400	Q1  E947401	R  E970150	S  E946155	S1  E946155	T  E946155	T1  E946155	U  E947408

**OPTI  
FIT**

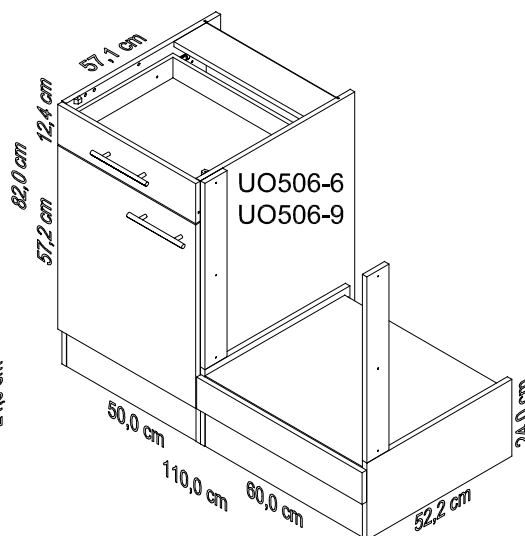
JAKA-BKL GmbH  
Jaka Straße 3  
D-32351 Stemwede-Wehden



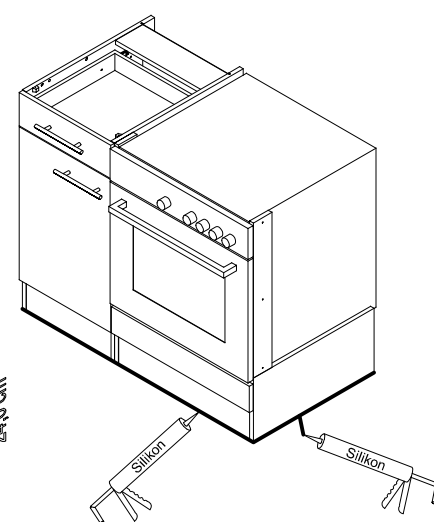
**Service-Hotline**  
01805-678101  
0,14€ pro Minute  
**++49 für Österreich**  
Auslandstarif pro Minute  
**service@jaka-bkl.de**  
voor Nederland en België  
**00800-40119350**  
**benelux@jaka-bkl.de**



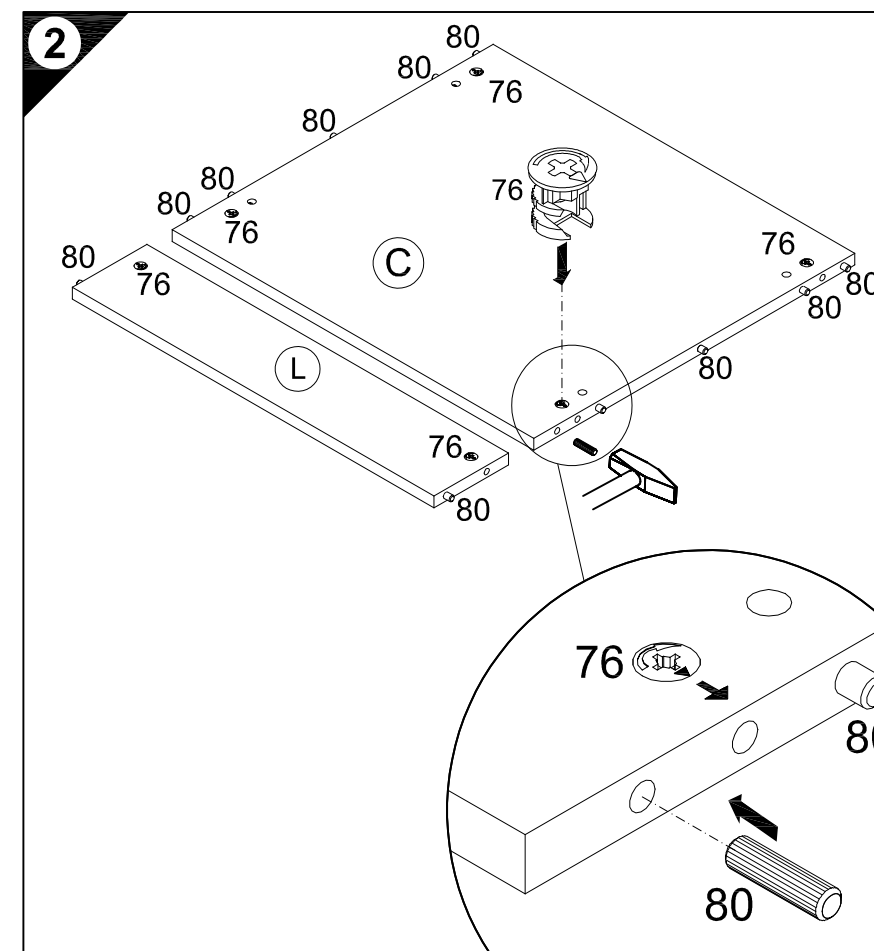
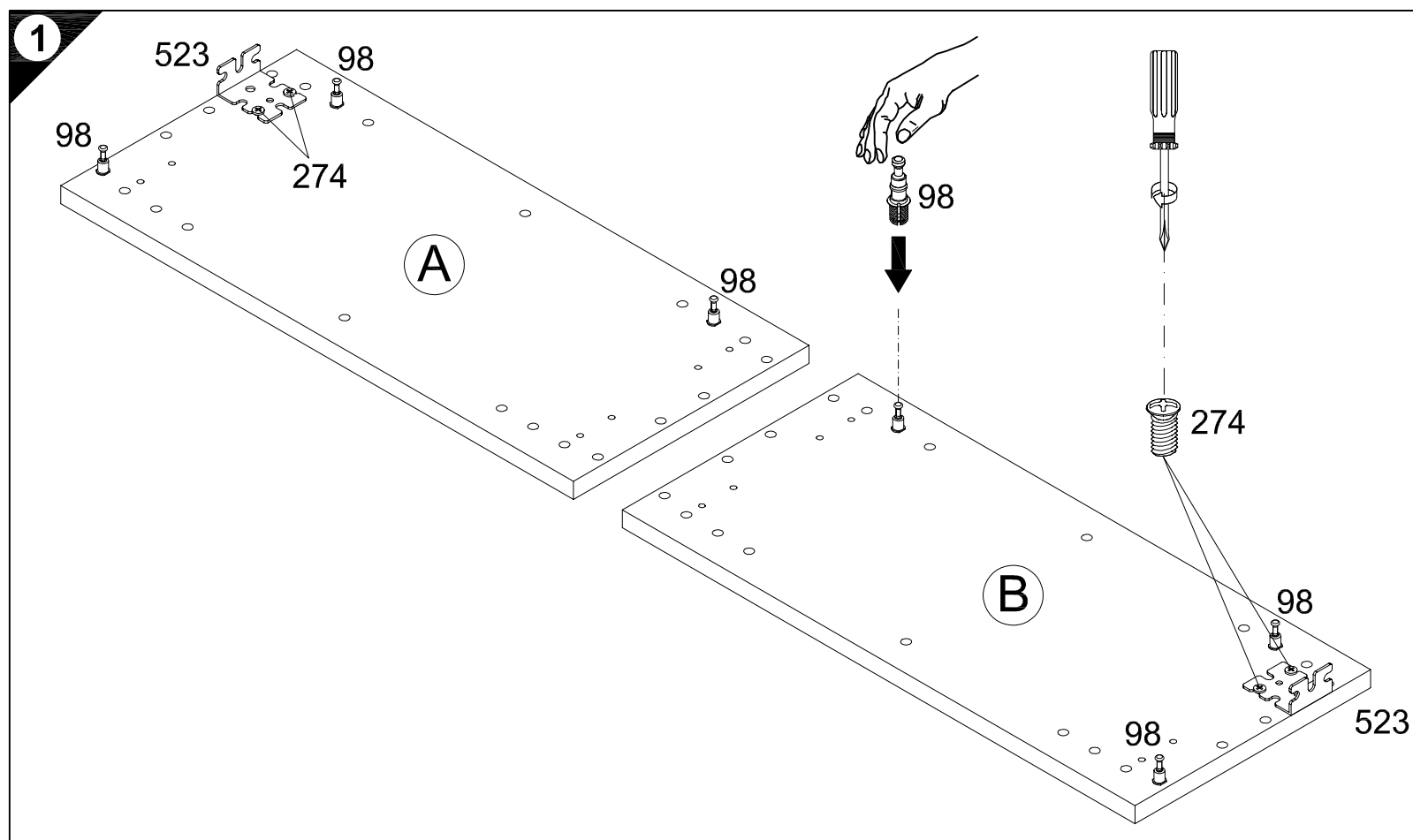
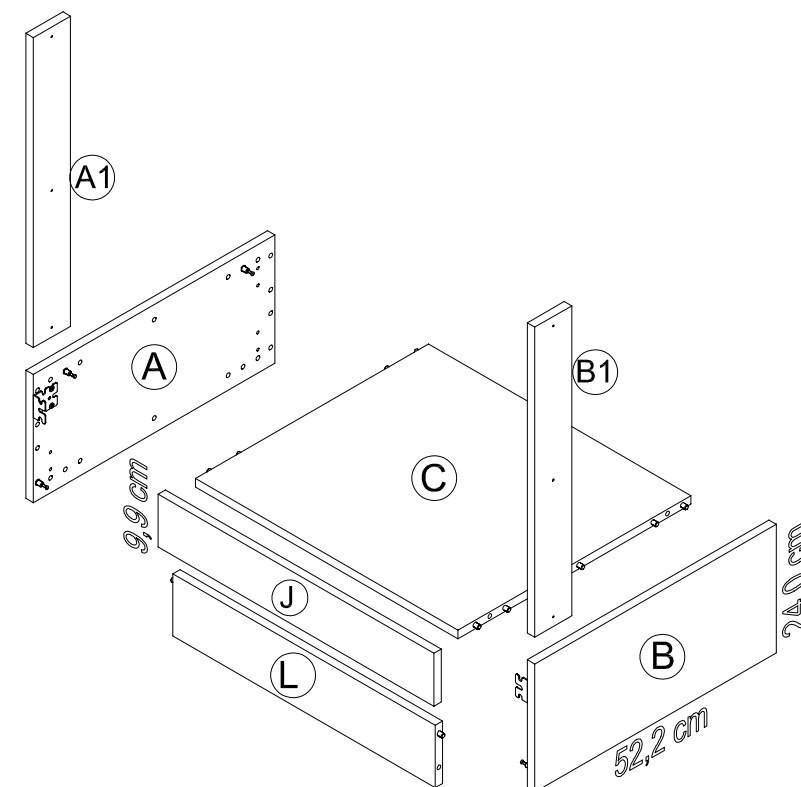
100cm UO1034-6  
100cm UO1034-9



110cm UO1134-6  
110cm UO1134-9



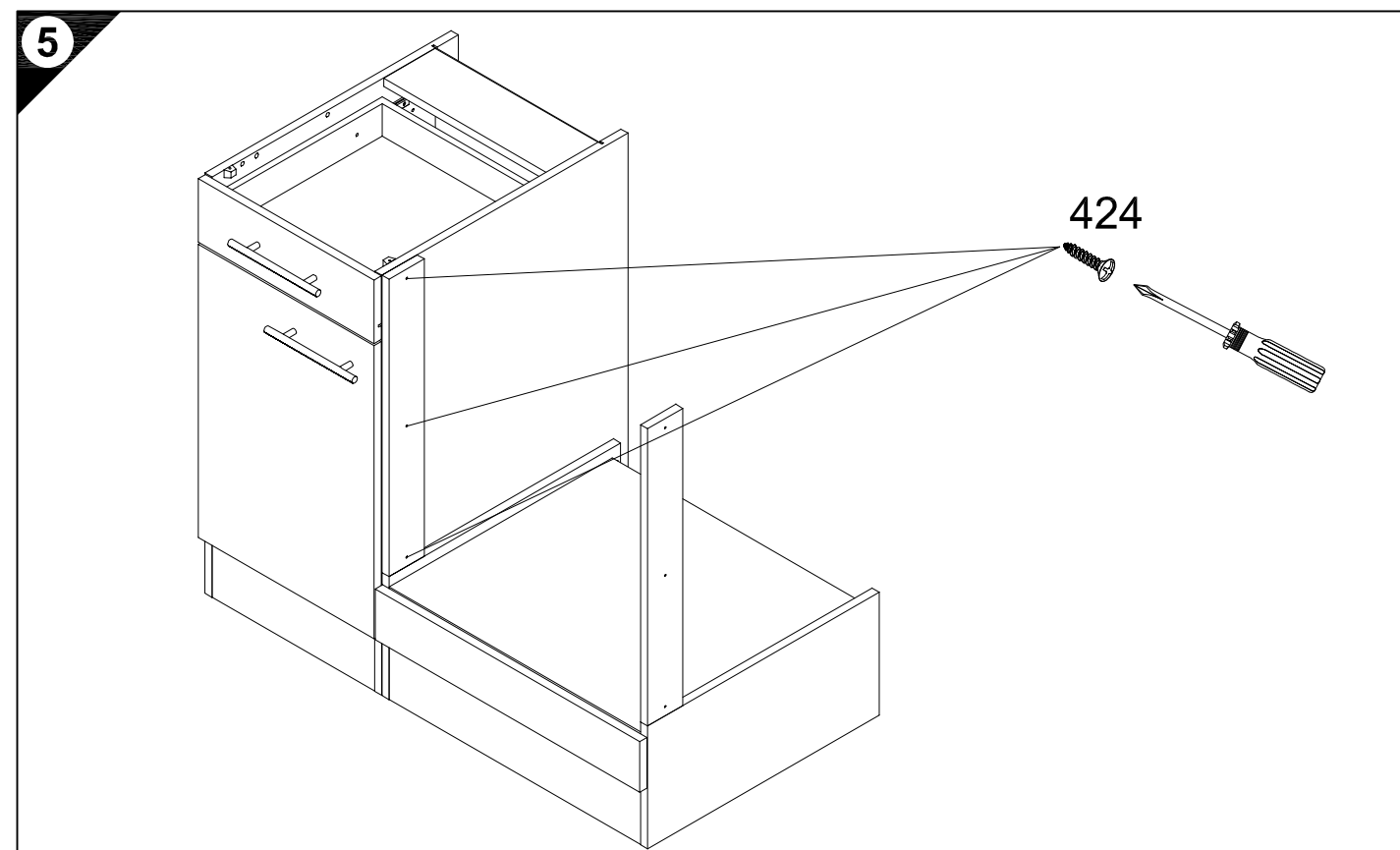
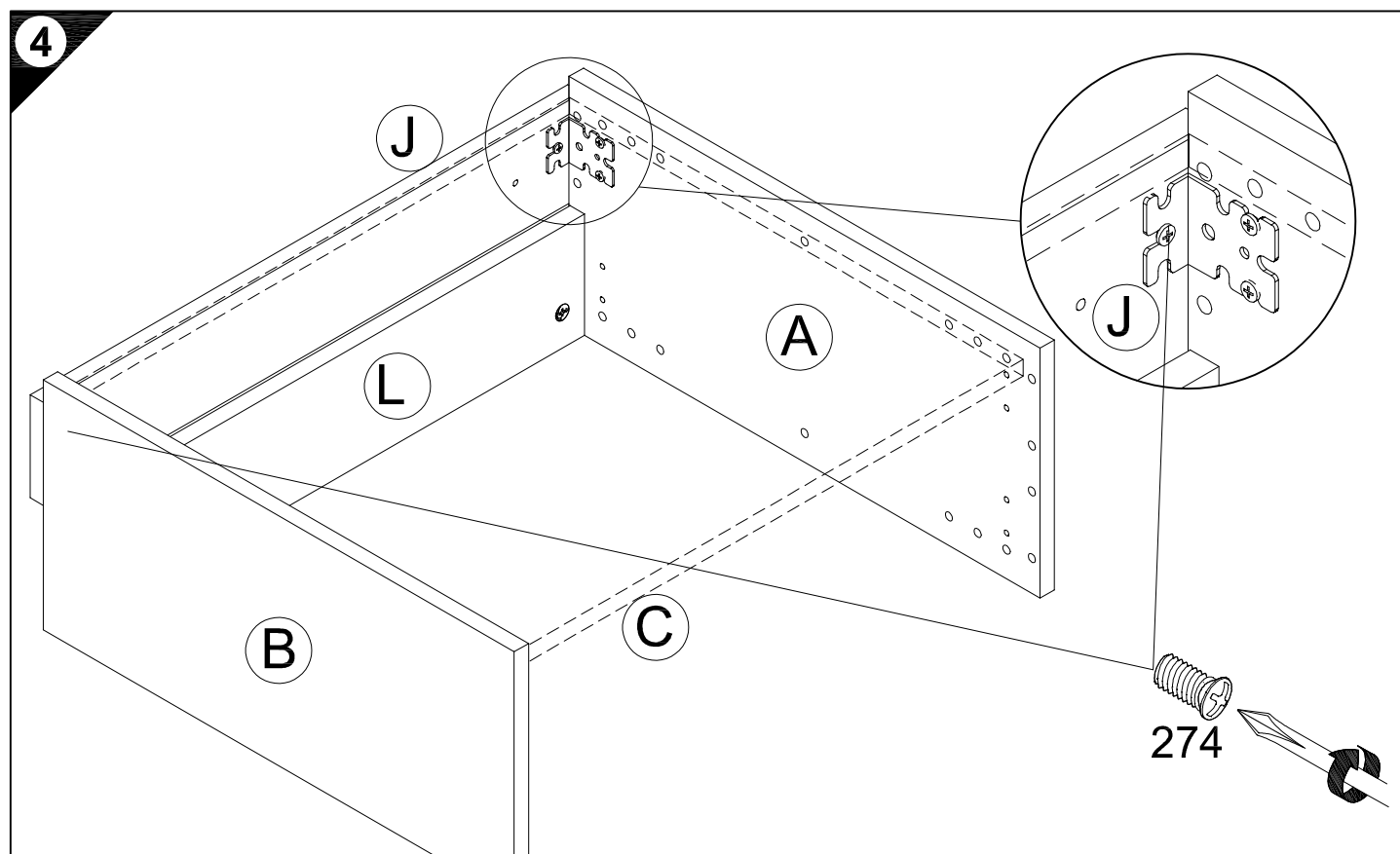
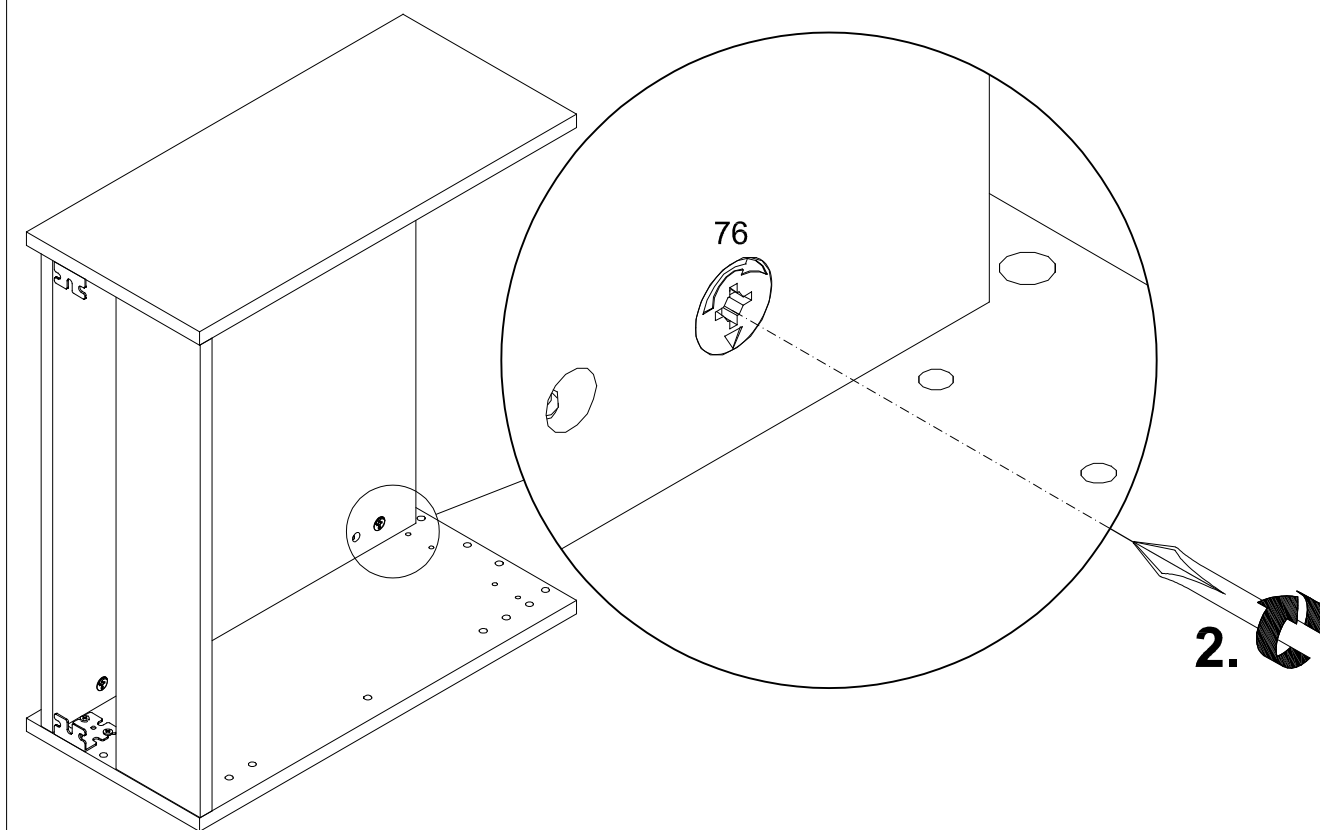
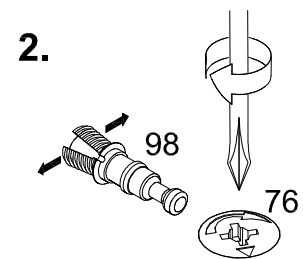
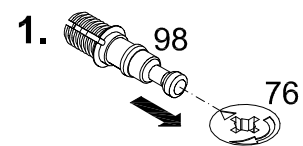
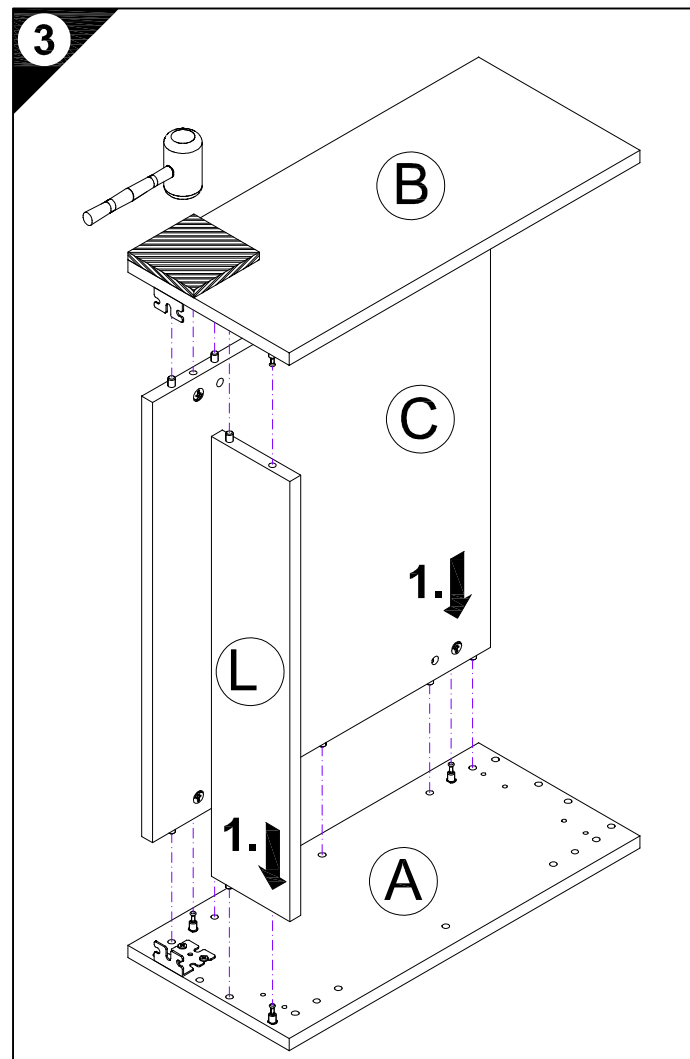
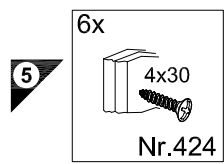
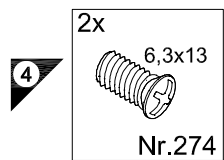
# Montageanleitung



Ersatzteile/Spare parts/pièces de rechange/Reserveonderdelen/Piezas de recambio/Ricambi/Запасные части/Części zamienne/pótkatkrészek/Náhradní části/Nadomestni deli/varaosat/reservdelar/náhradné diely/Utilizați piese de schimb/Yedek parçalar

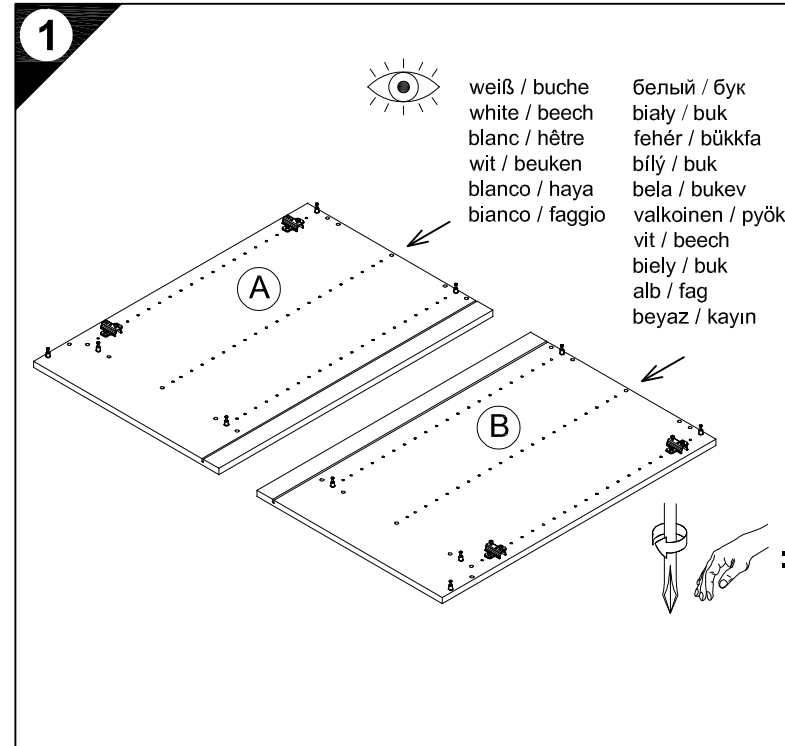
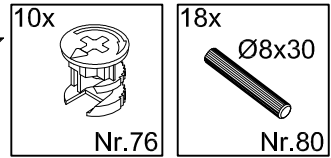
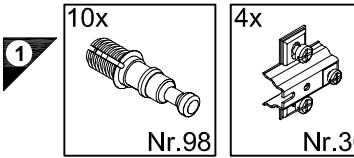
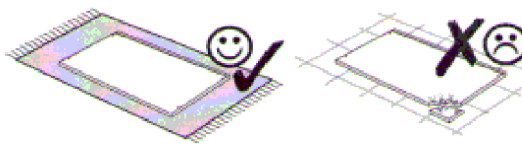
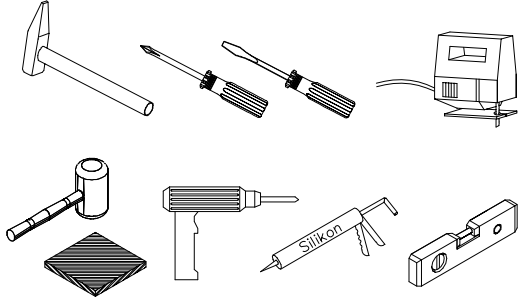
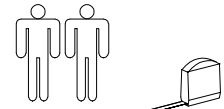
100cm UO1034-6 / -9 | [A] E961024 | [A1] E961023 | [B] E961024 | [B1] E961023 | [C] E954223 | [J] E940560 | [L] E970973  
110cm UO1134-6 / -9 | [A] E961024 | [A1] E961023 | [B] E961024 | [B1] E961023 | [C] E954223 | [J] E940560 | [L] E970973

1 → 2 → 3 ...



**OPTI  
FIT**

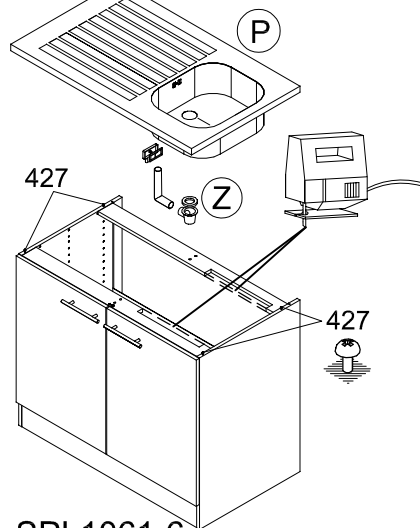
JAKA-BKL GmbH  
Jaka Straße 3  
D-32351 Stemwede-Wehden



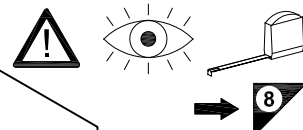
weiß / buche  
white / beech  
blanc / hêtre  
wit / beuken  
blanco / haya  
bianco / faggio

белый / бук  
biały / buk  
fehér / bükkfa  
bílý / buk  
bela / bukev  
valkoinen / pyökki  
vit / beech  
biely / buk  
alb / fag  
beyaz / kayın

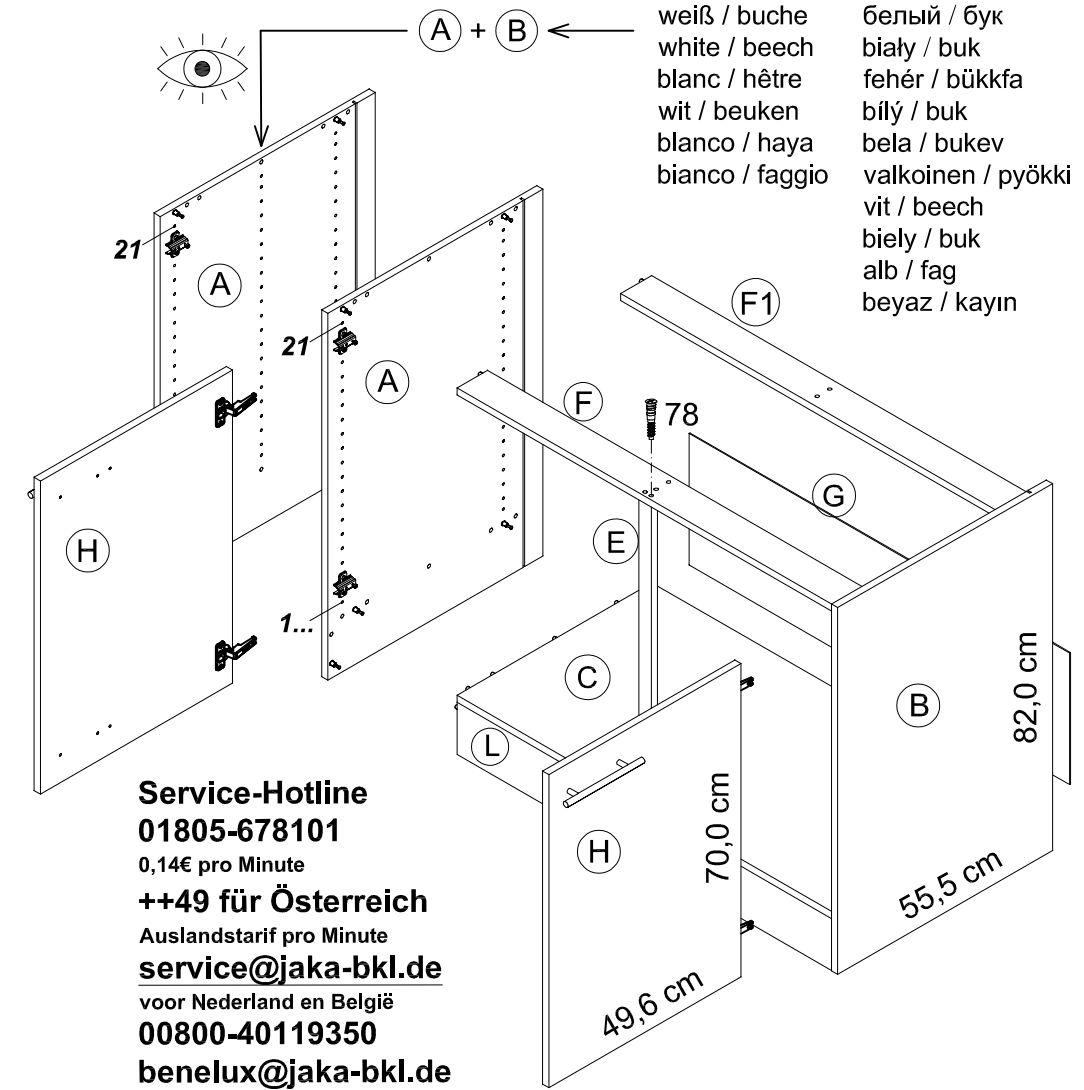
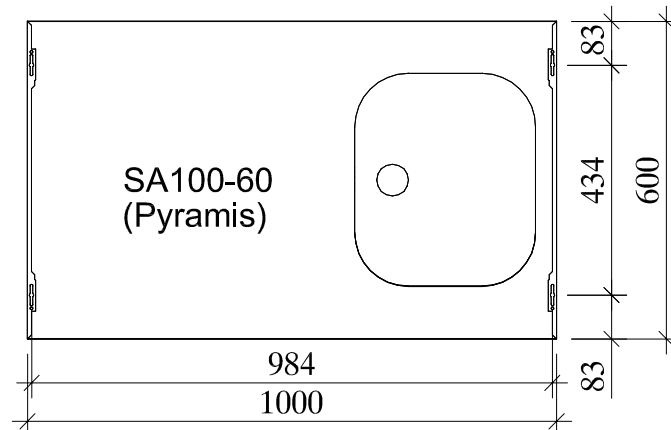
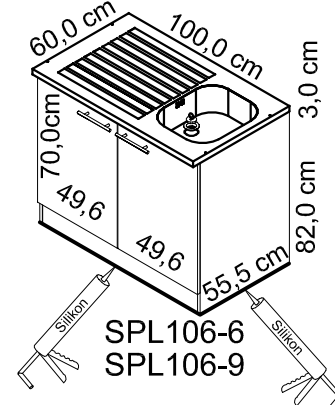
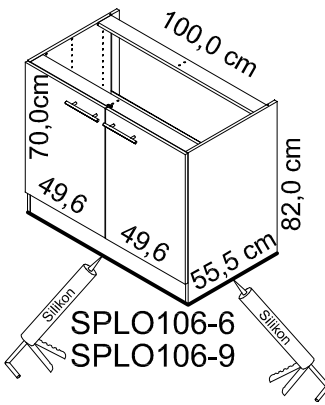
SA100-60



SPL1061-6  
SPL1061-9



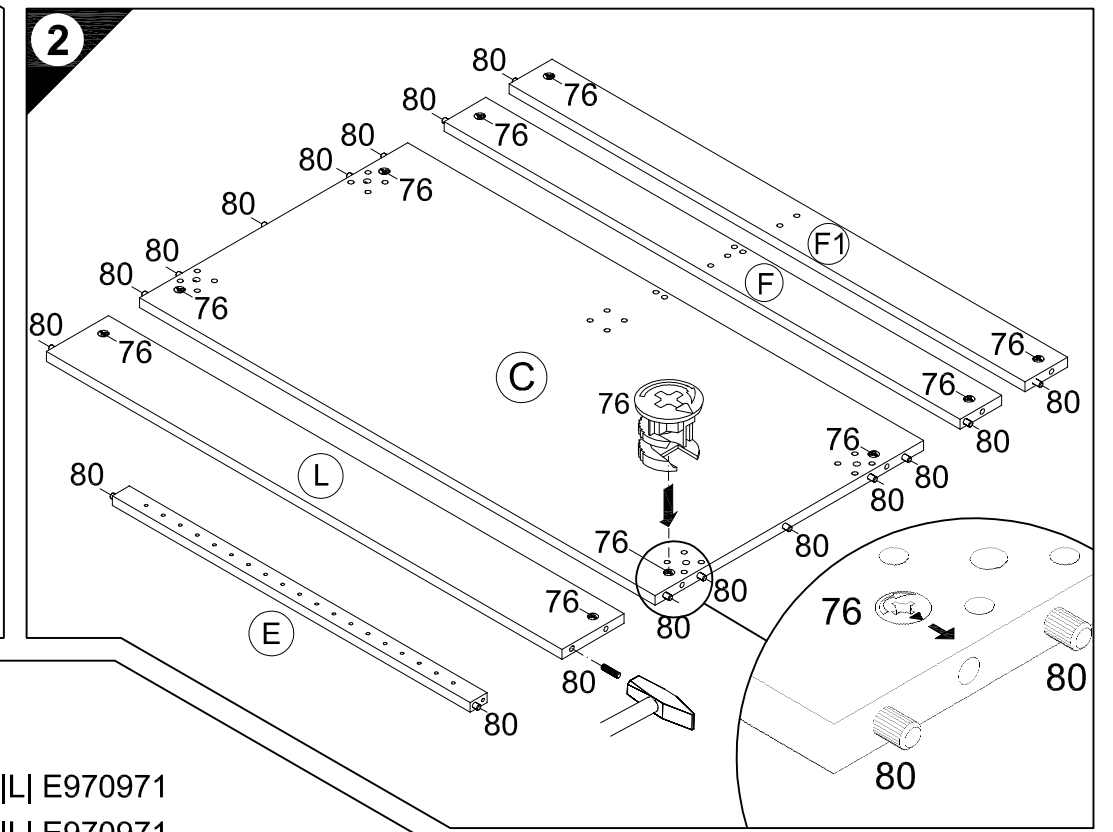
# Montageanleitung



weiß / buche  
white / beech  
blanc / hêtre  
wit / beuken  
blanco / haya  
bianco / faggio

белый / бук  
biały / buk  
fehér / bükkfa  
bílý / buk  
bela / bukev  
valkoinen / pyökki  
vit / beech  
biely / buk  
alb / fag  
beyaz / kayın

**Service-Hotline**  
**01805-678101**  
0,14€ pro Minute  
**++49 für Österreich**  
Auslandstarif pro Minute  
**service@jaka-bkl.de**  
voor Nederland en België  
**00800-40119350**  
**benelux@jaka-bkl.de**



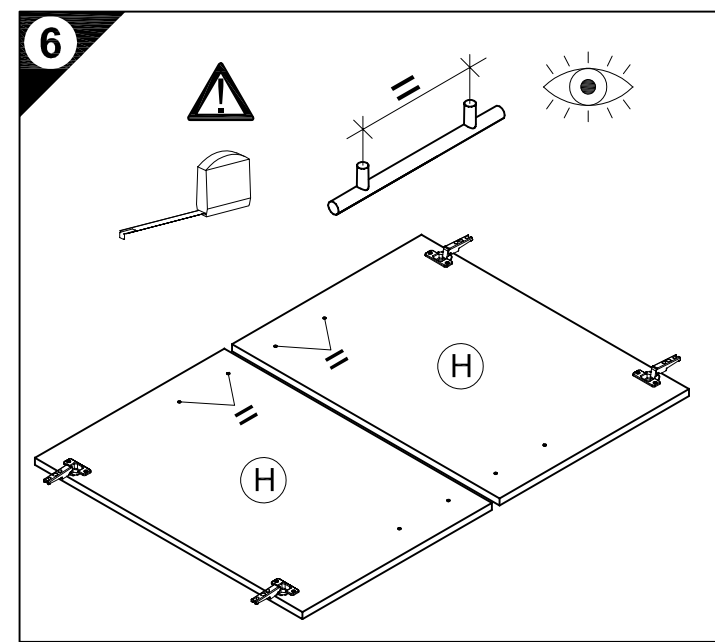
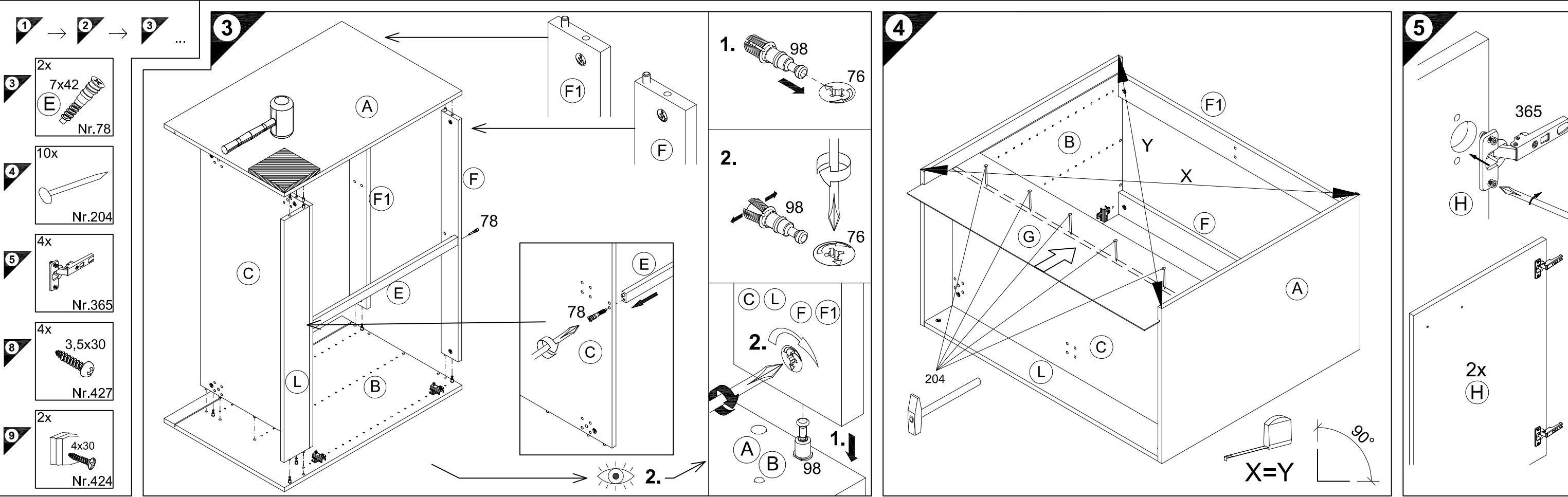
Ersatzteile / Spare parts / pièces de rechange / Reserveonderdelen / Piezas de recambio / Ricambi / Запасные части / Części zamienne / pótalkatrészek /  
Náhradní části / Nadomestni deli / varaosat / reservdelar / náhradné diely / Utilizați piese de schimb / Yedek parçalar

100cm	SPLO106-6	A	E961021	B	E961022	C	E951211	E	E940099	F	E942971	F1	E952971	G	E445116	H	E940622	L	E970971				
100cm	SPLO106-9	A	E961021	B	E961022	C	E951211	E	E940099	F	E942971	F1	E952971	G	E445116	H	E940622	L	E970971				
100cm	SPL106-6	A	E961021	B	E961022	C	E951211	E	E940099	F	E942971	F1	E952971	G	E445116	H	E940622	L	E970971	P	E446461	Z	E446520
100cm	SPL106-9	A	E961021	B	E961022	C	E951211	E	E940099	F	E942971	F1	E952971	G	E445116	H	E940622	L	E970971	P	E446461	Z	E446520

! eye → weiß / buche white / beech blanc / hêtre wit / beuken blanco / haya bianco / faggio белый / бук biały / buk fehér / bükkfa bílý / buk bela / bukev valkoinen / pyökki vit / beech biely / buk alb / fag beyaz / kayın

→ SPLO106-6 SPL106-6 SPLO106-9 SPL106-9 |A| E981021 |B| E981022





**D** Holzunterlage verwenden!  
Front andrücken, scharfen Bohrer verwenden und mit wenig Druck durchbohren!

**GB** Use a wooden base!  
Press front down, use sharp drill bit and, by applying slight pressure, drill a hole

**F** Utiliser un support en bois !  
Appuyer sur la façade, utiliser un foret bien affûté et percer en appliquant une faible pression !

**NL** Houten onderlegger gebruiken!  
Druk het front aan, gebruik een scherpe boor en oefen bij het boren weinig druk uit!

**E** ¡Utilizar una base de madera!  
¡Presionar el frente, utilizar una broca afilada y taladrar con poca presión!

**I** Utilizzare una base di legno!  
Appoggiare la facciata, utilizzare una punta di trapano affilata e trapanare esercitando solo una leggera pressione!

**RUS** Использовать деревянную подложку!  
Прижать фасад, использовать острое сверло и просверлить с незначительным давлением!

**PL** Używać podkładkę z drewna!  
Docisnąć front, użyć ostrego wiertła i przewiercić, używając małej siły nacisku!

**H** Alkalmazzon fa alátétet!  
Nyomja le az előlapot, használjon éles fúrót, és kis nyomással fúrja át!

**CZ** Použijte dřevěný podklad!  
Přitlačte čelo, použijte ostrý vrták a provrtajte pomocí malého tlaku!

**SLO** Uporabite leseno podlago!  
Pritisnite ličnico ter z ostrim svedrom in z majhnim pritiskom izvrtajte luknjo!

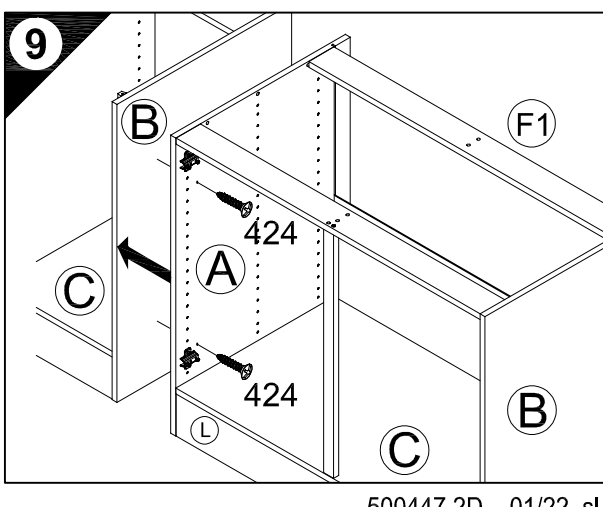
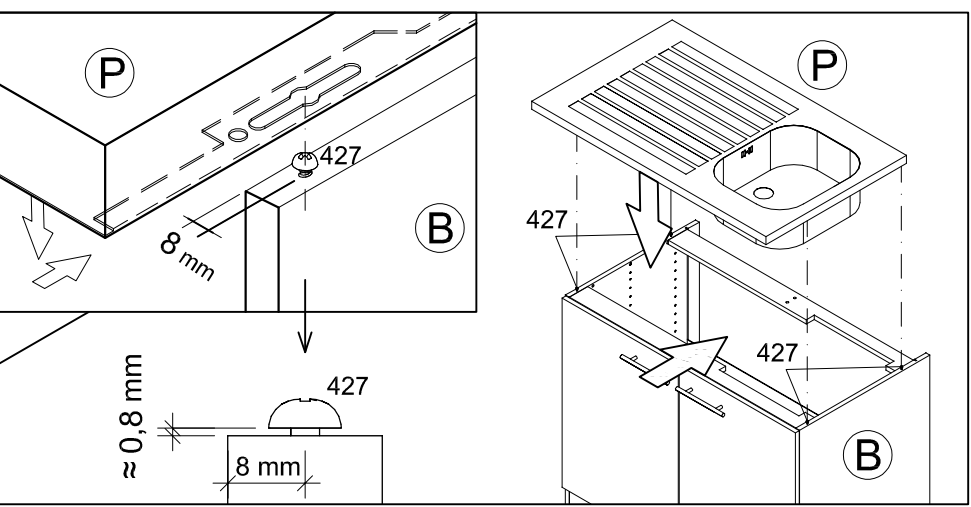
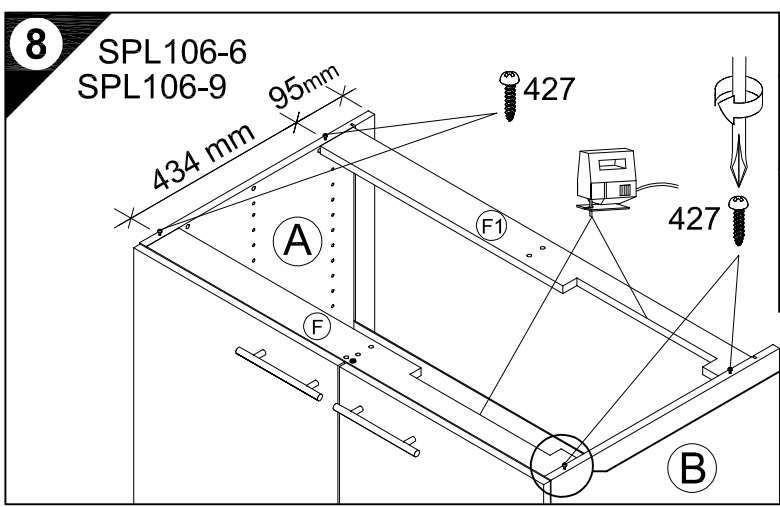
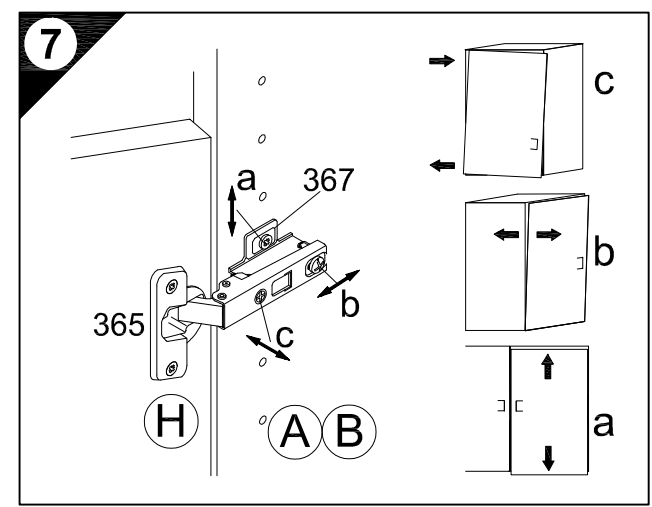
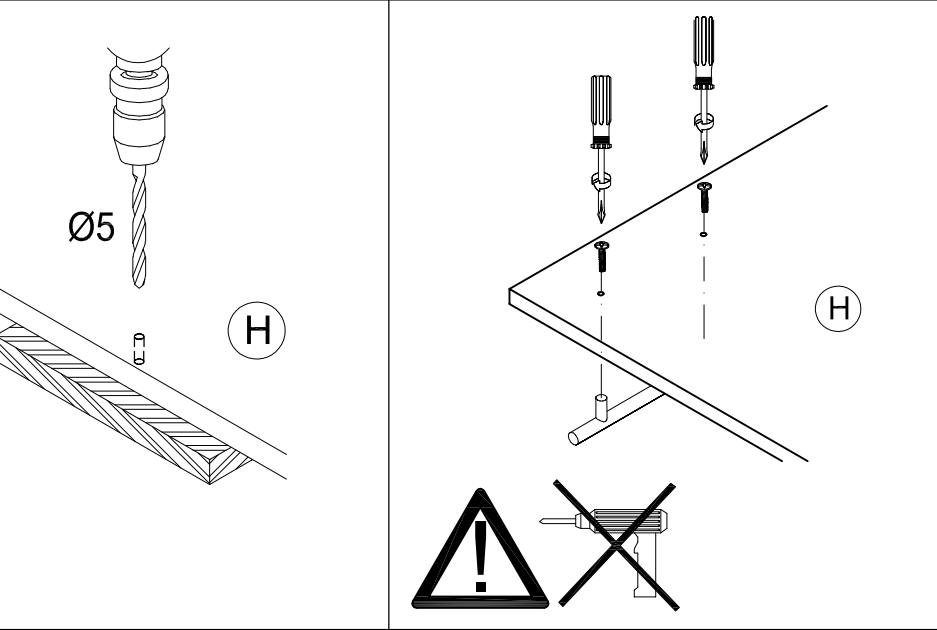
**FIN** Käytä puualustaa!  
Paina etulevy paikoilleen, käytä terävää poranterää ja poraa reikä vain kevyesti painamalla!

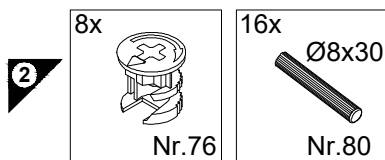
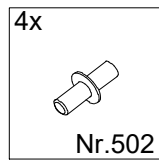
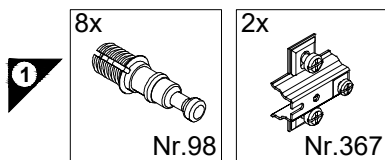
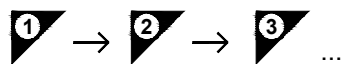
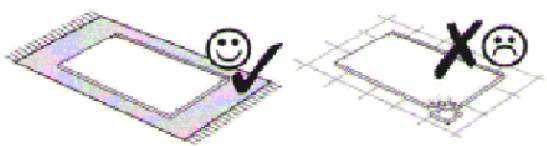
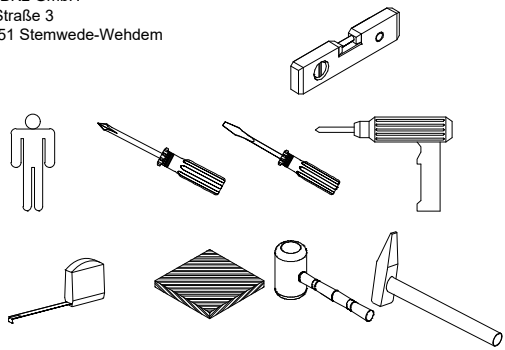
**S** Använd ett träunderlag!  
Tryck fronten mot underlaget, använd vass borr och borra igenom med ett lätt tryck!

**SK** Použite drevený podklad!!  
Prítlačte front, použite ostrý vrták a prevrtajte miernym tlakom!

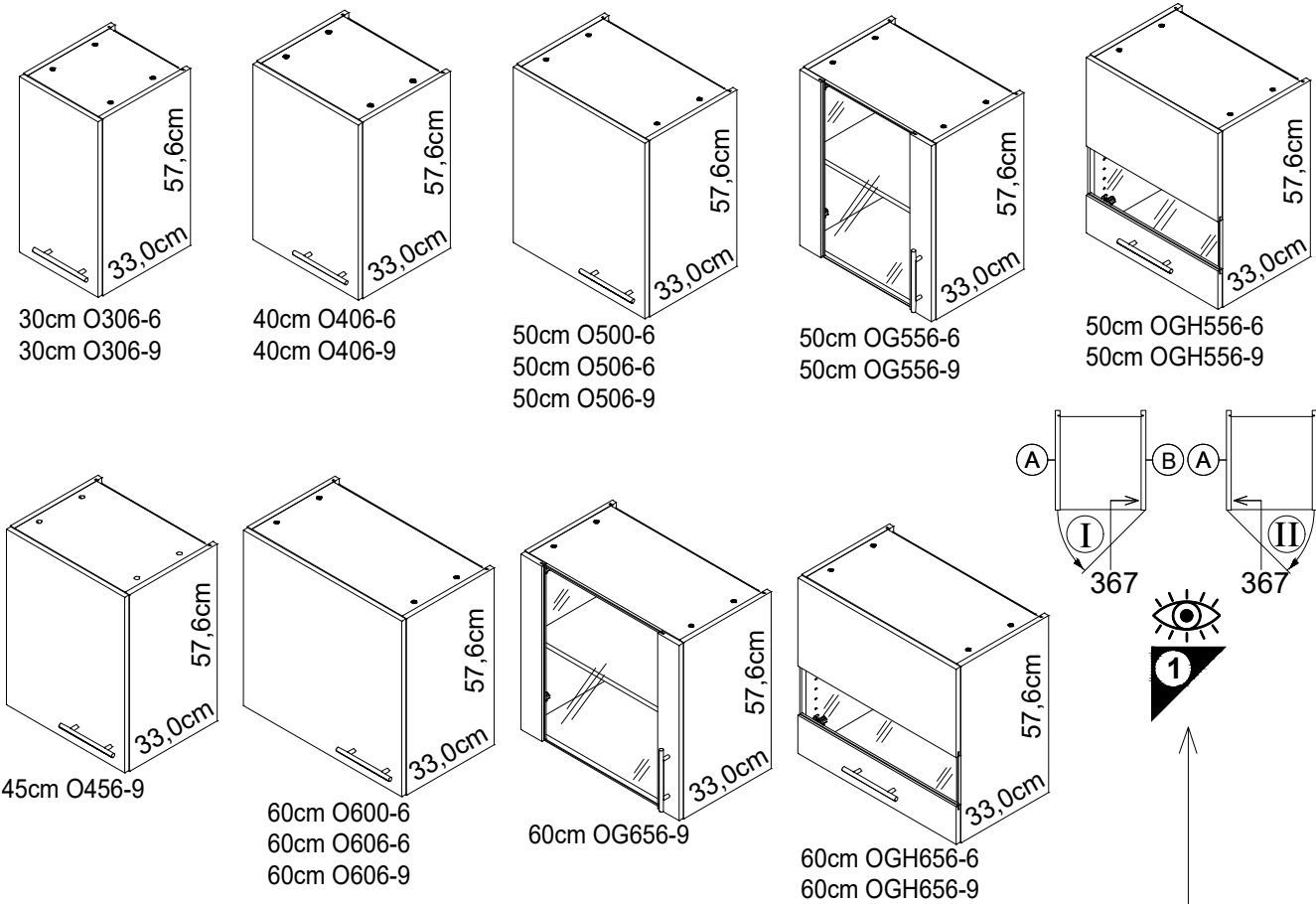
**RO** suport de lemn! Împingeți frontul, utilizați un burghiu ascuțit și perforați exercitând doar o presiune redusă!

**TR** Ahşap taban kullanın!  
Önden bastırın, keskin matkap ucu kullanın ve az basınç uygulayarak delin!

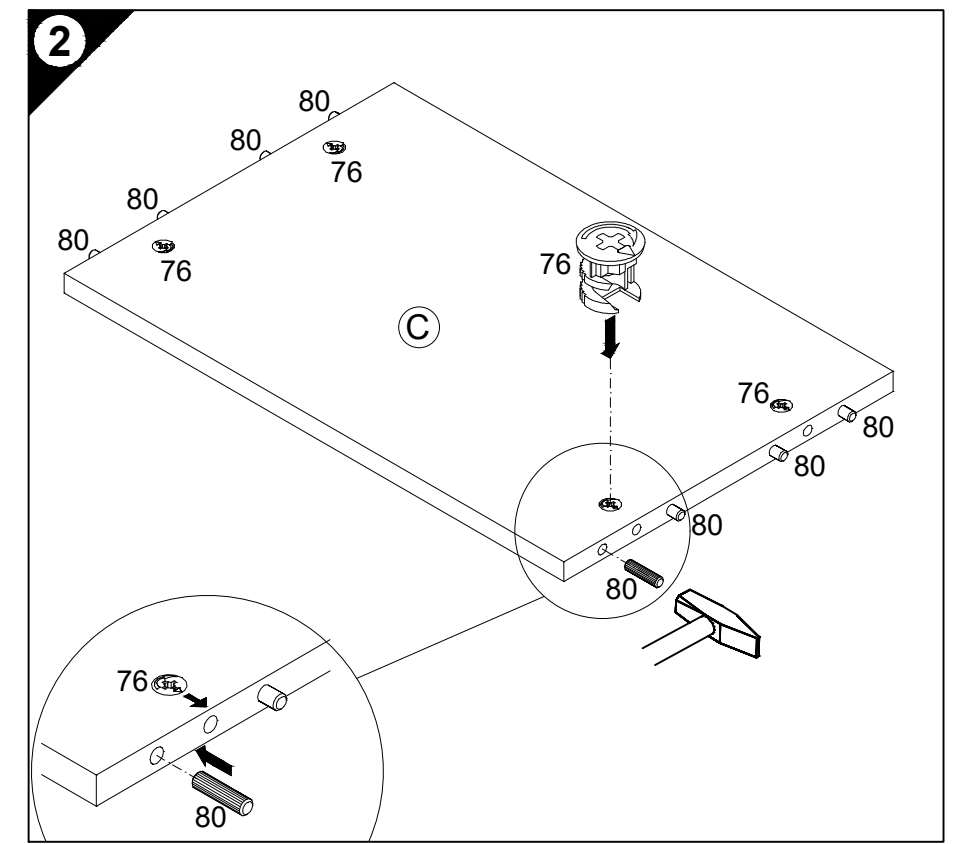
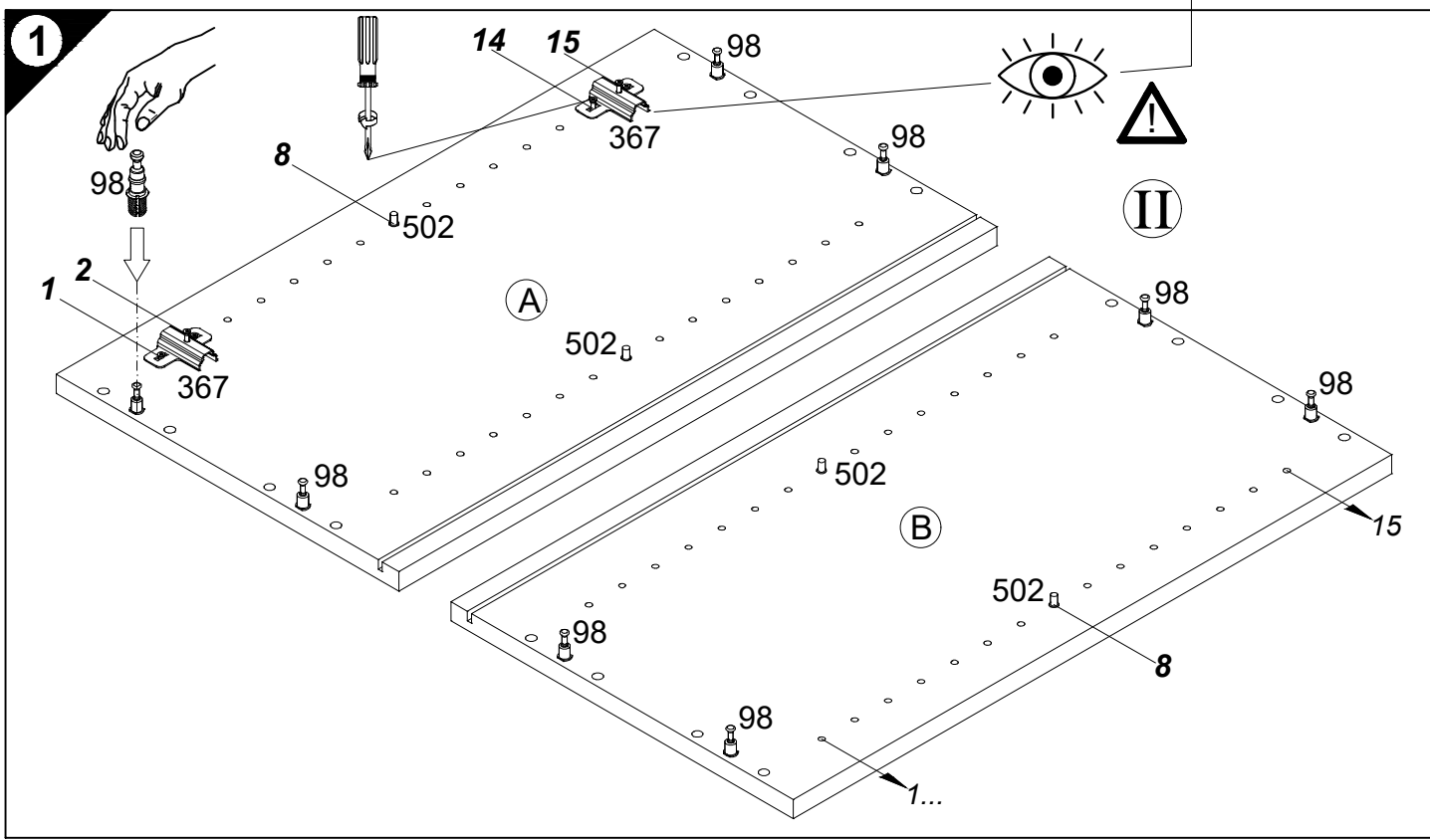
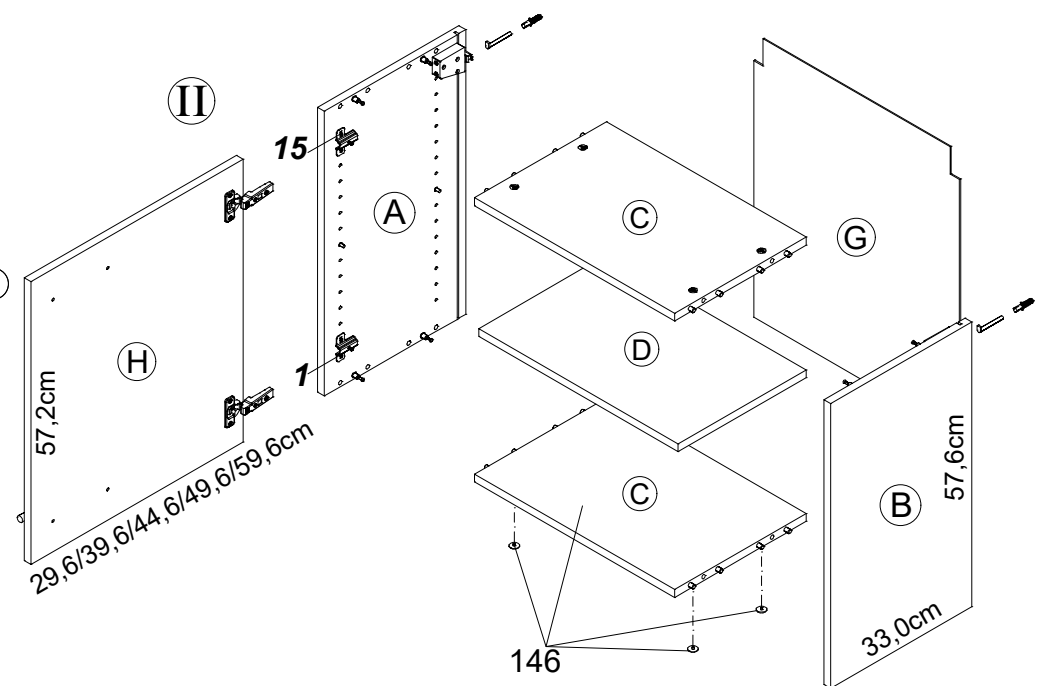




**Service-Hotline**  
**01805-678101**  
0,14€ pro Minute  
**++49 für Österreich**  
Auslandstarif pro Minute  
**service@jaka-bkl.de**  
voor Nederland en België  
**00800-40119350**  
**benelux@jaka-bkl.de**



# Montageanleitung

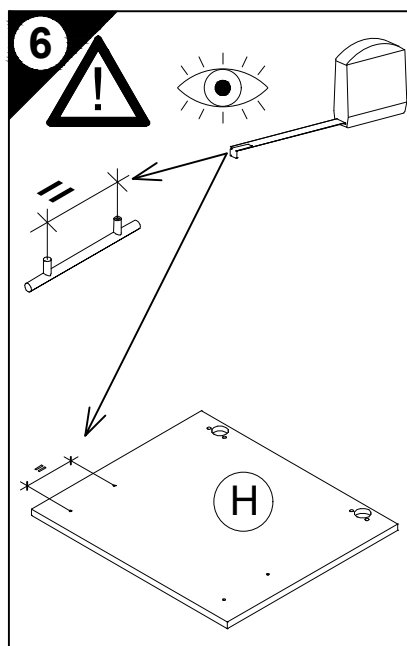
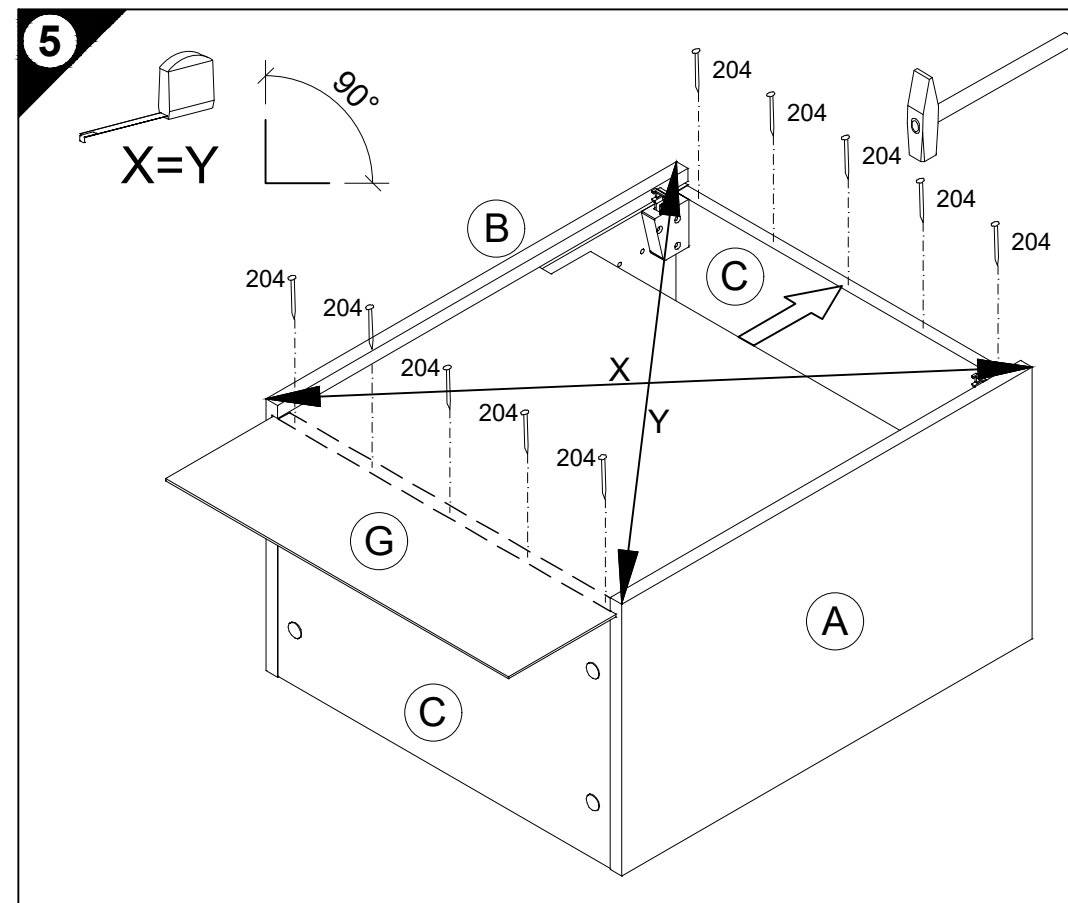
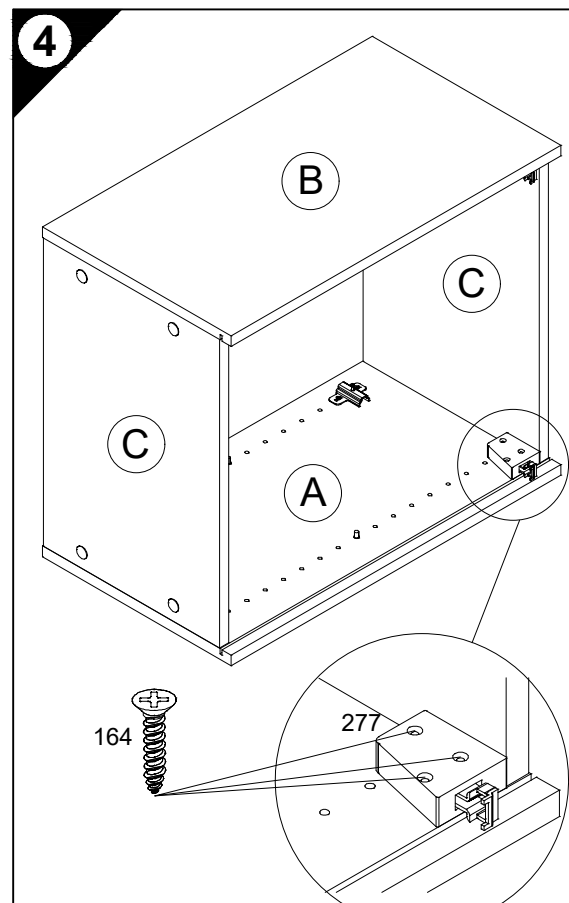
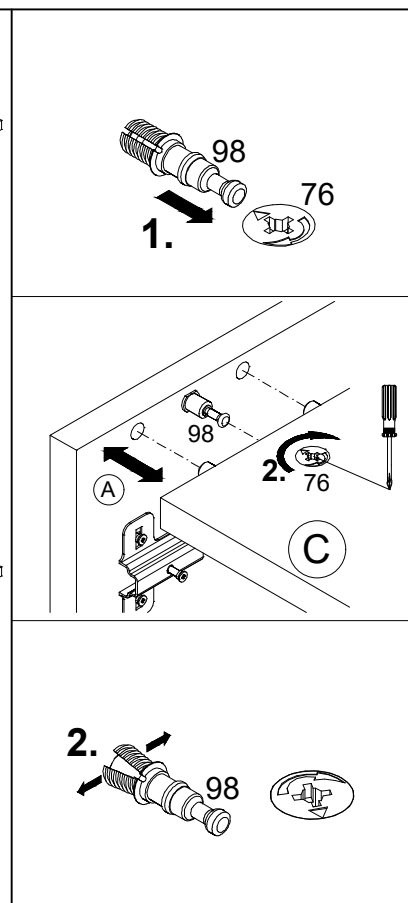
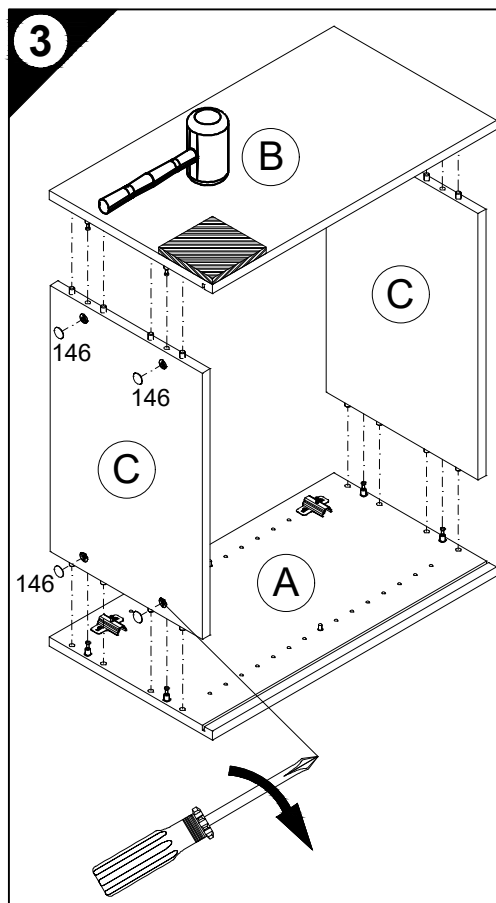


Ersatzteile/Spare parts/pièces de rechange/Reserveonderdelen/Piezas de recambio/Ricambi/Запасные части/Części zamienne/pótkatárszek/Náhradní části/Nadomestni deli/varaosat/reservdelar/náhradné diely/Utilizați piese de schimb/Yedek parçalar

30cm O306-6/ -9	A  E940036	B  E940036	C  E941236	D  E940336	G  E971015	H  E940614	50cm OG556-6/ -9	A  E940036	B  E940036	C  E941234	D  E940334	G  E970032	H  E940647
40cm O406-6/ -9	A  E940036	B  E940036	C  E941235	D  E940335	G  E971014	H  E940613	50cm OGH556-6/ -9	A  E940036	B  E940036	C  E941234	D  E940334	G  E970032	H  E940655
45cm O456-9	A  E940036	B  E940036	C  E941237	D  E940337	G  E971013	H  E940616	60cm OGH656-6/ -9	A  E940036	B  E940036	C  E941233	D  E940333	G  E971012	H  E980657
50cm O500	A  E940036	B  E940036	C  E941234	D  E940334	G  E970032	H  E980612	60cm OG656-9	A  E940036	B  E940036	C  E941233	D  E940333	G  E971012	H  E940657
50cm O506-6/ -9	A  E940036	B  E940036	C  E941234	D  E940334	G  E970032	H  E940612							
60cm O600	A  E940036	B  E940036	C  E941233	D  E940333	G  E971012	H  E980611							
60cm O606-6/ -9	A  E940036	B  E940036	C  E941233	D  E940333	G  E971012	H  E940611							

1 → 2 → 3 ...

- 3 4x  
Ø18/Ø4  
Nr.146
- 4 2x  
Nr.277
- 6x  
4x30  
Nr.164
- 5 10x  
Nr.204
- 7 2x  
Nr.365
- 2x OGH...  
Nr.107
- 9 2x  
Ø8x40  
Nr.70
- 2x  
Nr.69
- 10 2x  
4x30  
Nr.424



**D** Holzunterlage verwenden!  
Front andrücken, scharfen Bohrer verwenden und mit wenig Druck durchbohren!

**GB** Use a wooden base!  
Press front down, use sharp drill bit and, by applying slight pressure, drill a hole

**F** Utiliser un support en bois !  
Appuyer sur la façade, utiliser un foret bien affûté et percer en appliquant une faible pression !

**NL** Houten onderlegger gebruiken!  
Druk het front aan, gebruik een scherpe boor en oefen bij het boren weinig druk uit!

**E** ¡Utilizar una base de madera!  
¡Presionar el frente, utilizar una broca afilada y taladrar con poca presión!

**I** Utilizzare una base di legno!  
Appoggiare la facciata, utilizzare una punta di trapano affilata e trapanare esercitando solo una leggera pressione!

**RUS** Использовать деревянную подложку!  
Прижать фасад, использовать острое сверло и просверлить с незначительным давлением!

**PL** Używać podkładkę z drewna!  
Docisnąć front, użyć ostrego wiertła i przewiercić, używając małej siły nacisku!

**H** Alkalmazzon fa alátétet!  
Nyomja le az előlapot, használjon éles fúrót, és kis nyomással fúrja át!

**CZ** Použijte dřevěný podklad!  
Přitlačte čelo, použijte ostrý vrták a provřtejte pomocí malého tlaku!

**SLO** Uporabite leseno podlago!  
Pritisnite ličnico ter z ostrim svedrom in z majhnim pritiskom izvrtajte luknjo!

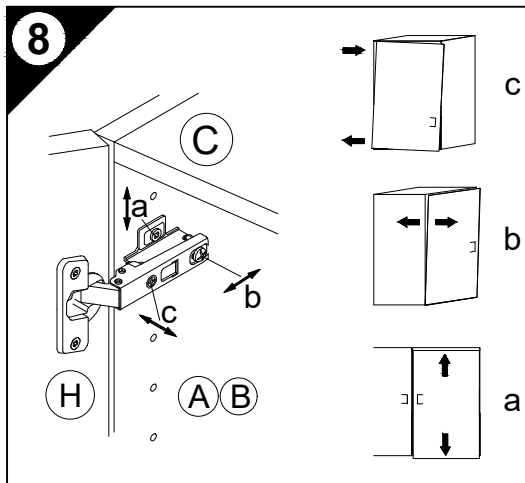
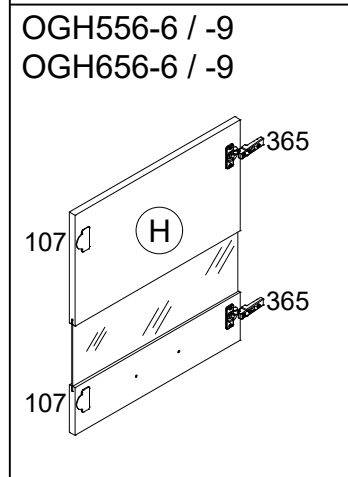
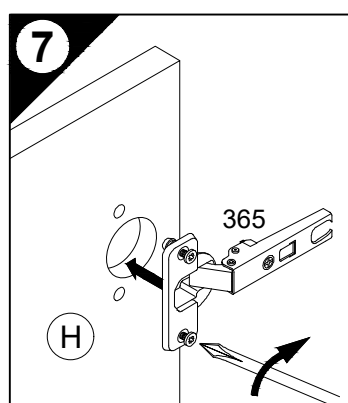
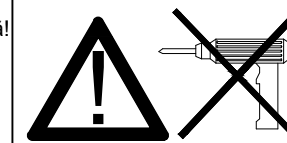
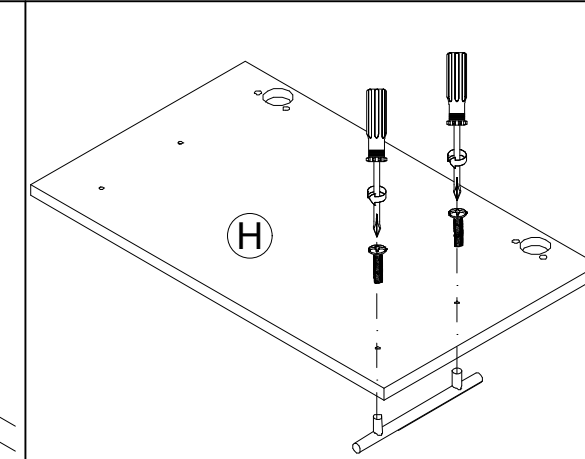
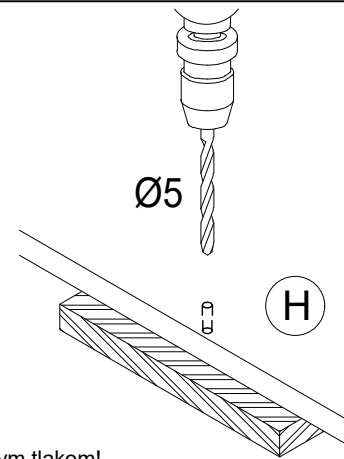
**FIN** Käytä puualustaa!  
Paina etulevy paikoilleen, käytä terävää poranterää ja poraa reikä vain kevyesti painamalla!

**S** Använd ett träunderlag!  
Tryck fronten mot underlaget, använd vass borrh och borra igenom med ett lätt tryck!

**SK** Použite drevený podklad!  
Přitlačte front, použite ostrý vrták a prevřtajte miernym tlakom!

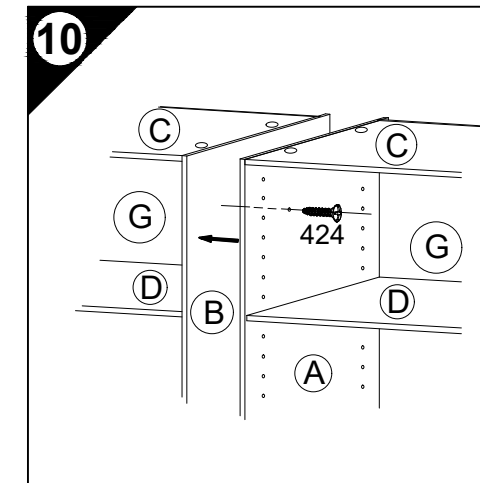
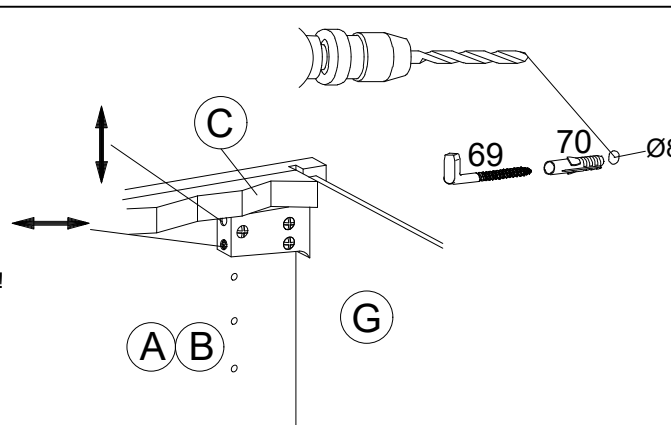
**RO** suport de lemn!  
Împingeți frontul, utilizați un burghiu ascuțit și perforați exercitând doar o presiune redusă!

**TR** Ahşap taban kullanın!  
Önden bastırın, keskin matkap ucu kullanın ve az basınç uygulayarak delin!



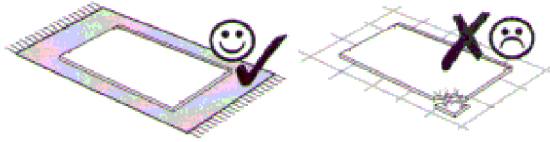
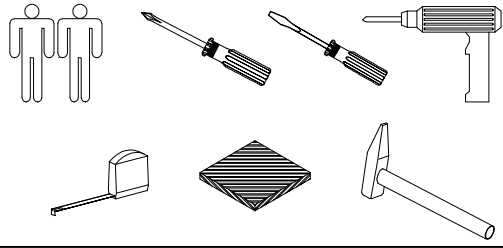
**9**

**D** Untergrund und Befestigungsmittel auf Eignung prüfen!  
**GB** Check substructure and fixings for suitability!  
**F** Contrôler si le support et les moyens de fixation sont bien adéquats !  
**NL** Ondergrond en bevestigingsmateriaal op functionaliteit controleren!  
**E** ¡Comprobar el suelo y los medios de fijación en cuanto a su aptitud!  
**I** Controllare l'idoneità del fondo e del materiale di fissaggio!  
**RUS** Основание и крепежный материал проверить на пригодность!  
**PL** Podłoże oraz materiały do zamocowania sprawdzić na ich przydatność!  
**H** Az alapelületet és a rögzítő anyagokat megfelelőség szempontjából ellenőrizni kell!  
**CZ** Přezkoušejte podklad a vhodnost upevňovacích prostředků!  
**SLO** Preverite, če se ujemajo spodnja stran in pritrdilna sredstva!  
**FIN** Tarkista alustan ja kiinnitysvälineiden sopivuus!  
**S** Kontrollera att underlaget och fästmedlen är lämpliga!  
**SK** Preverte vhodnosť podkladu a upevňovacích prostriedkov!  
**RO** Verificați caracterul adecvat al suprafeței suport și al mijloacelor de fixare!  
**TR** Zeminin ve bağlanti elemanlarının uygunluğunu kontrol edin!

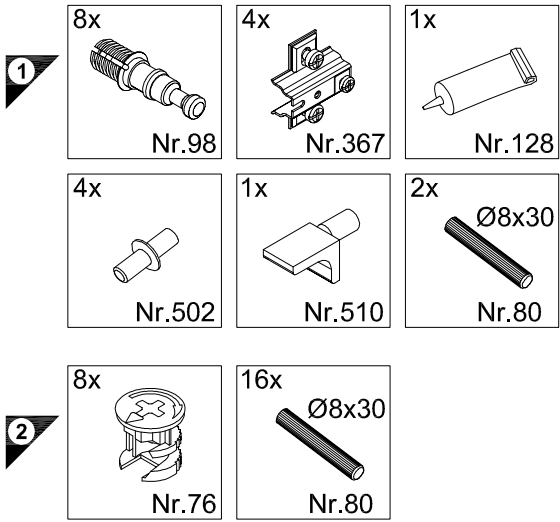




JAKA-BKL GmbH  
Jaka Straße 3  
D-32351 Stemwede-Wehden

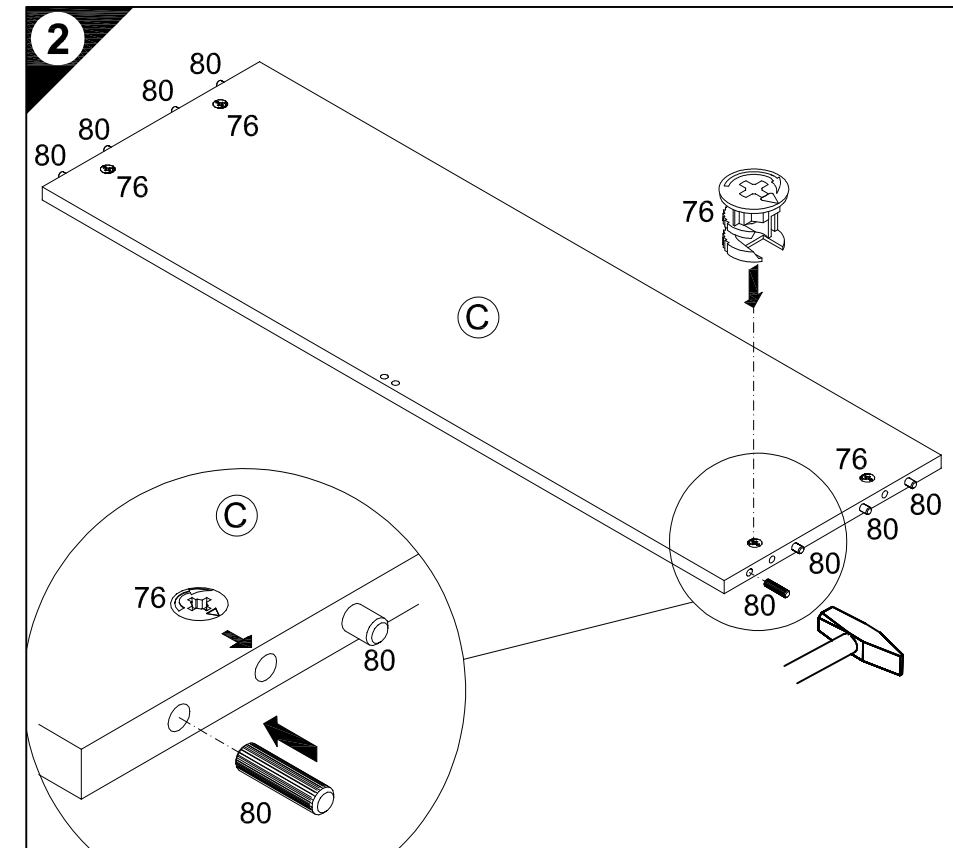
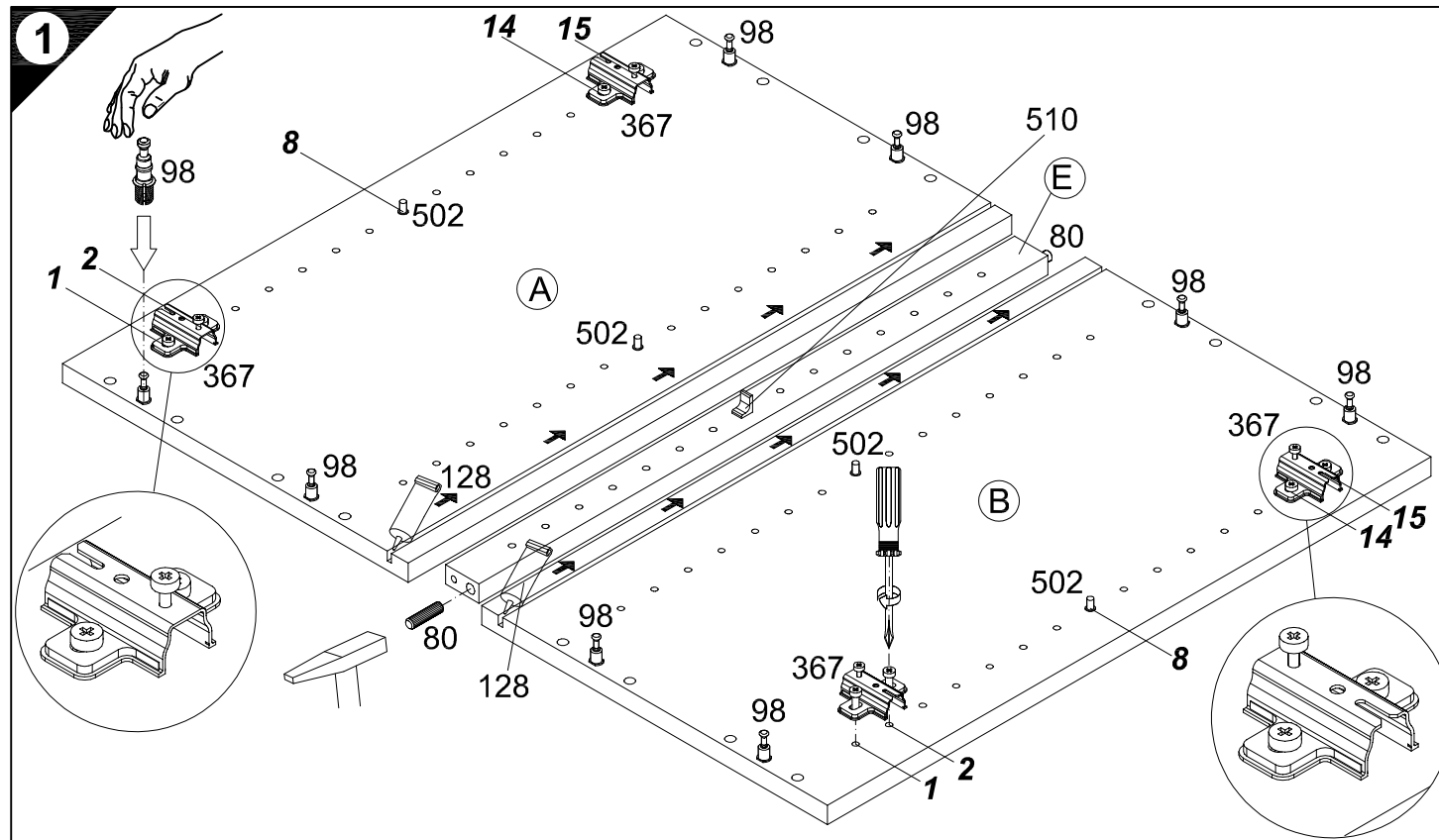
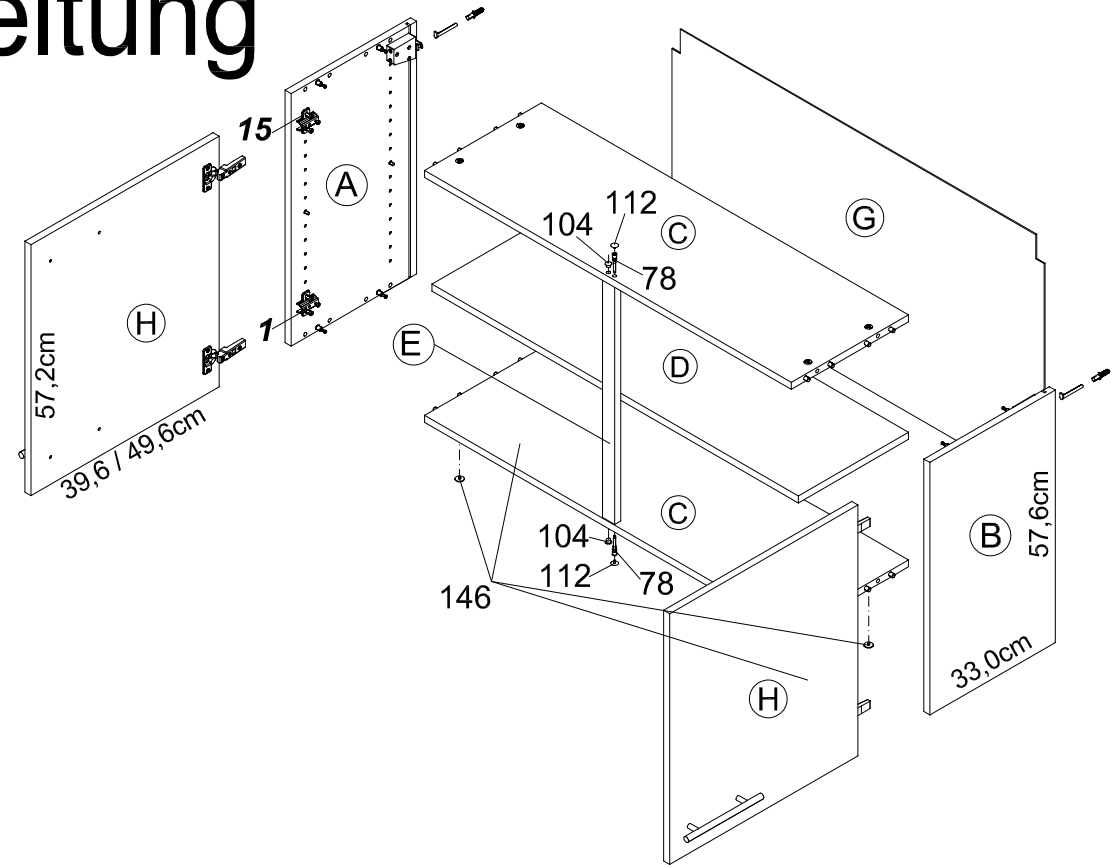
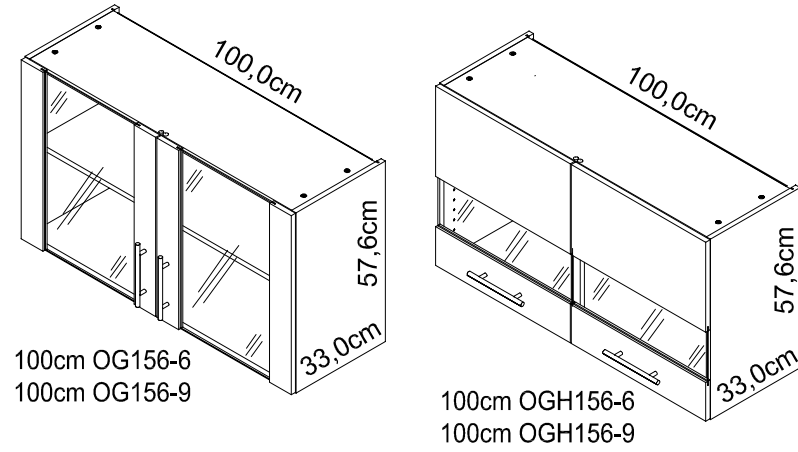
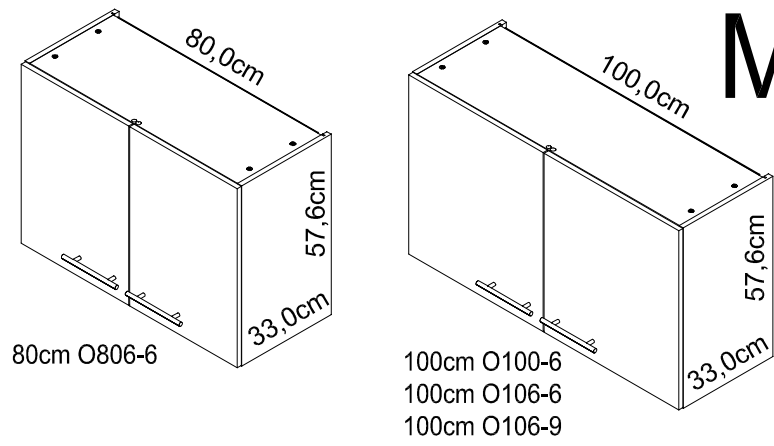


1 → 2 → 3 ...



**Service-Hotline**  
01805-678101  
0,14€ pro Minute  
**++49 für Österreich**  
Auslandstarif pro Minute  
**service@jaka-bkl.de**  
voor Nederland en België  
**00800-40119350**  
**benelux@jaka-bkl.de**

# Montageanleitung

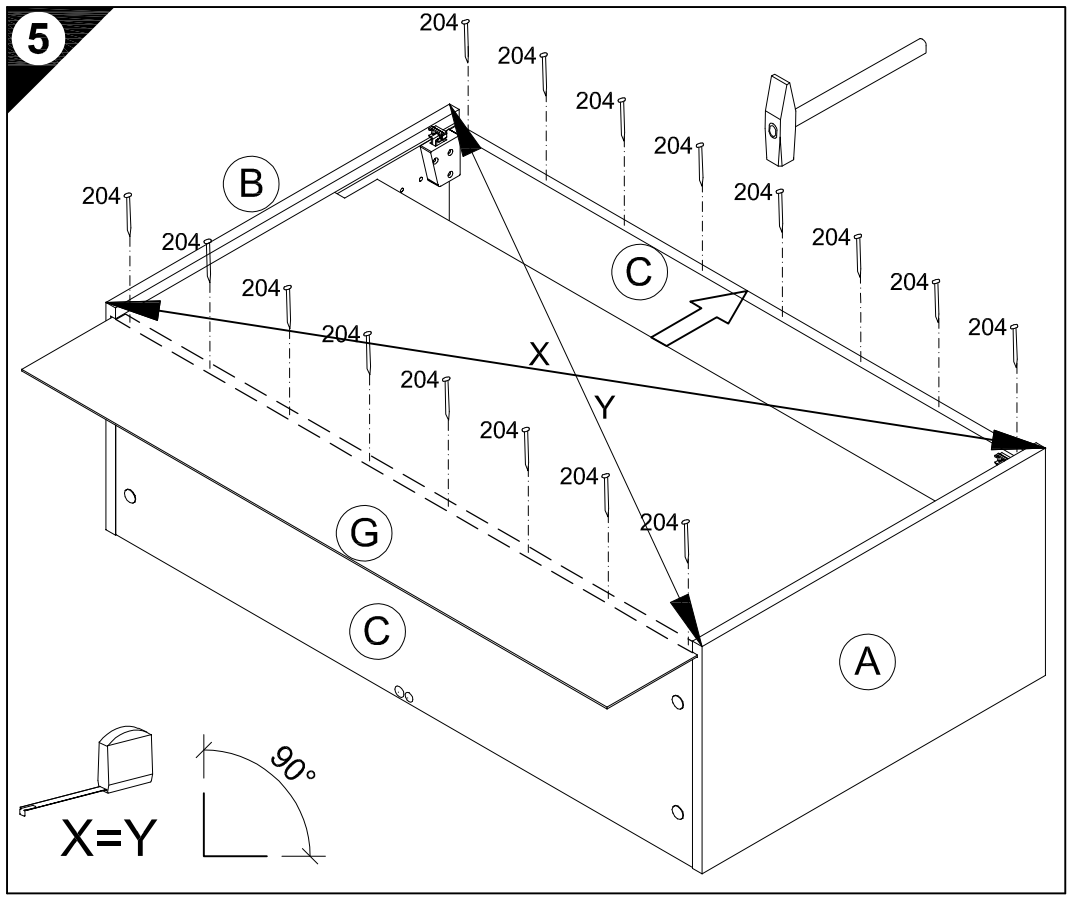
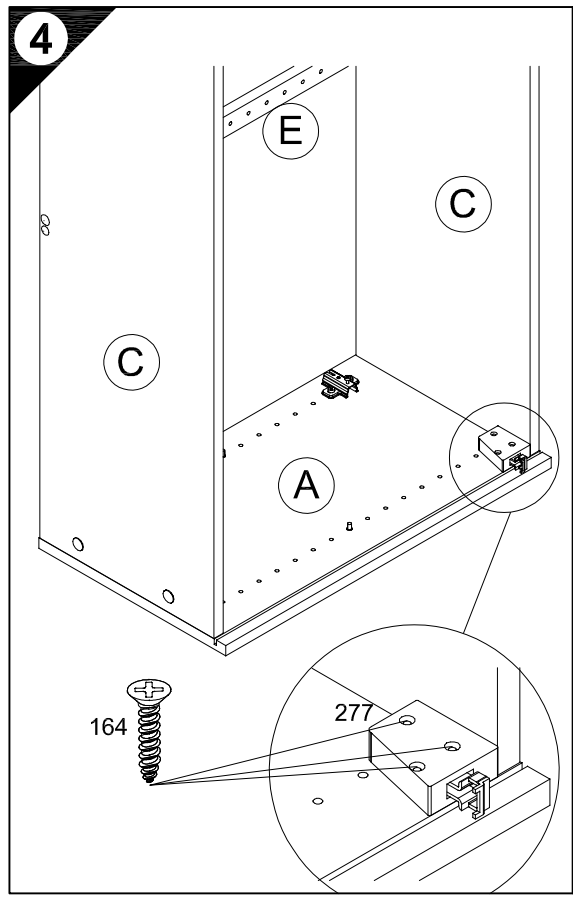
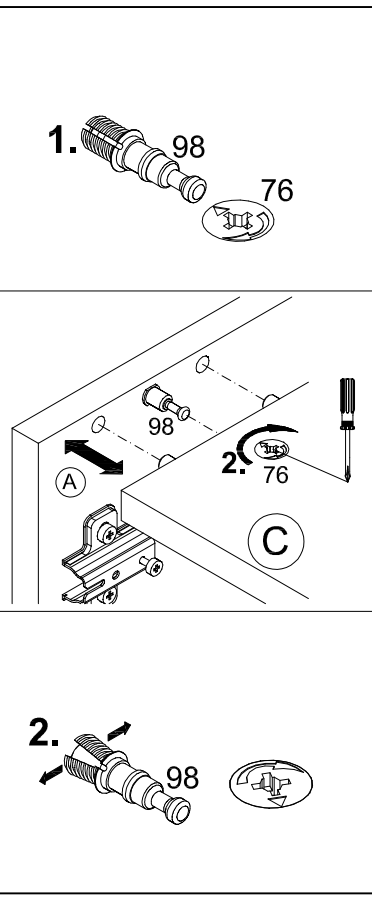
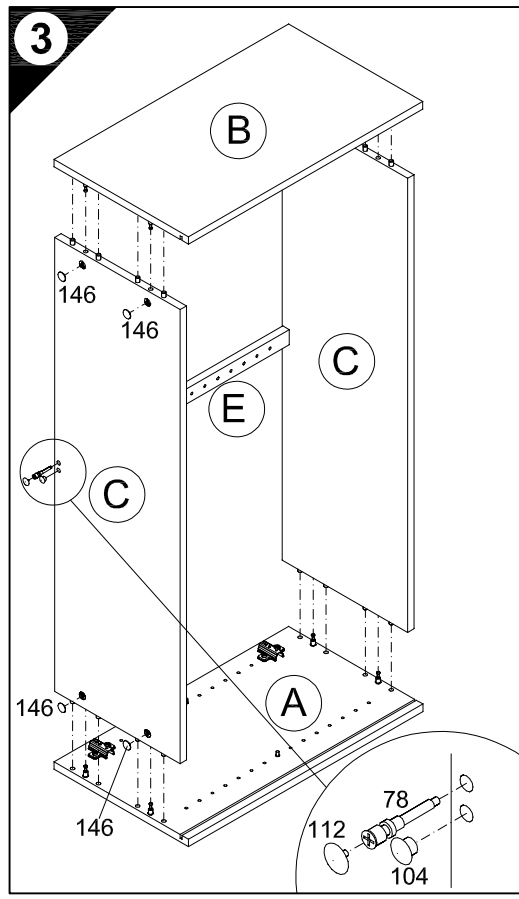
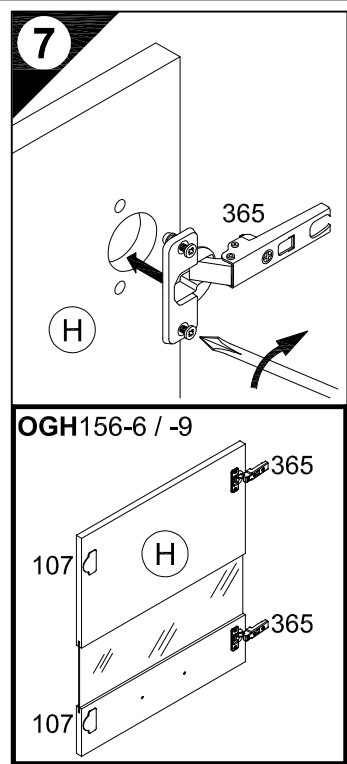


Ersatzteile/Spare parts/pièces de rechange/Reserveonderdelen/Piezas de recambio/Ricambi/Запасные части/Części zamienne/pótalkatrészek/Náhradní části/Nadomestni deli/varaosat/reservdelar/náhradné diely/Utilizați piese de schimb/Yedek parçalar

80cm O806-6	(A/B) E940036	(C) E941232	(D) E940332	(E) E940100	(G) E971009	(H) E940613	100cm OG156-6	(A/B) E940036	(C) E942231	(D) E941331	(E) E940100	(G) E971026	(H) E940647
100cm O100-6	(A/B) E940036	(C) E942231	(D) E941331	(E) E940100	(G) E971026	(H) E980612	100cm OG156-9	(A/B) E940036	(C) E942231	(D) E941331	(E) E940100	(G) E971026	(H) E940647
100cm O106-6	(A/B) E940036	(C) E942231	(D) E941331	(E) E940100	(G) E971026	(H) E980612	100cm OGH156-6	(A/B) E940036	(C) E942231	(D) E941331	(E) E940100	(G) E971026	(H) E940655
100cm O106-9	(A/B) E940036	(C) E942231	(D) E941331	(E) E940100	(G) E971026	(H) E940612	100cm OGH156-9	(A/B) E940036	(C) E942231	(D) E941331	(E) E940100	(G) E971026	(H) E940655

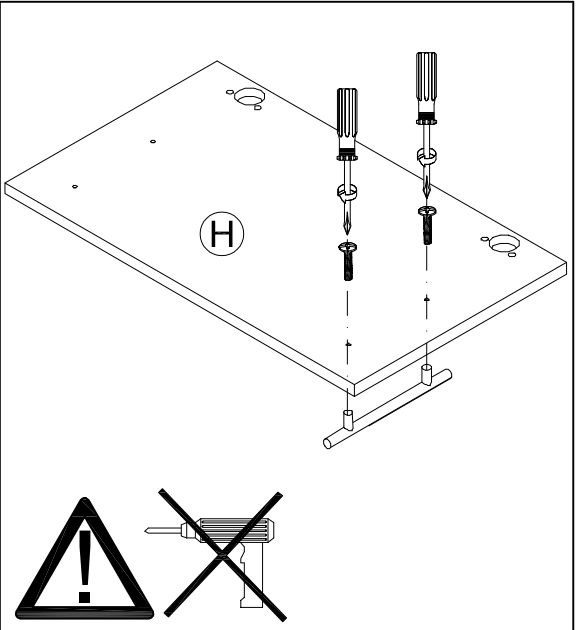
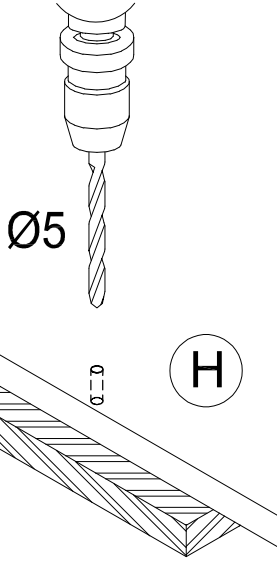
1 → 2 → 3 ...

- 3 4x Ø18/Ø4 Nr.146
- 2x Ø8/Ø13 Nr.104
- 2x 7x42 Nr.78
- 2x Ø3/Ø15 Nr.112
- 2x Nr.277
- 6x 4x30 Nr.164
- 16x Nr.204
- 4x Nr.365
- 4x OGH156 Nr.107
- 2x Ø8x40 Nr.70
- 2x Nr.69
- 2x 4x30 Nr.424

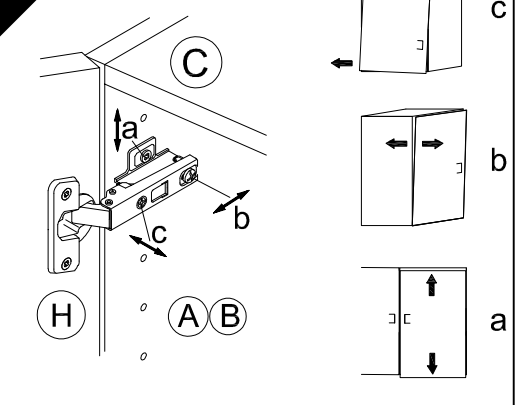


6

- |  |   |
|--|---|
| <p><b>D</b> Holzunterlage verwenden!<br/>Front andrücken, scharfen Bohrer verwenden und mit wenig Druck durchbohren!</p> <p><b>GB</b> Use a wooden base!<br/>Press front down, use sharp drill bit and, by applying slight pressure, drill a hole</p> <p><b>F</b> Utiliser un support en bois !<br/>Appuyer sur la façade, utiliser un foret bien affûté et percer en appliquant une faible pression !</p> <p><b>NL</b> Houten onderlegger gebruiken!<br/>Druk het front aan, gebruik een scherpe boor en oefen bij het boren weinig druk uit!</p> <p><b>E</b> ¡Utilizar una base de madera!<br/>¡Presionar el frente, utilizar una broca afilada y taladrar con poca presión!</p> <p><b>I</b> Utilizzare una base di legno!<br/>Appoggiare la facciata, utilizzare una punta di trapano affilata e trapanare esercitando solo una leggera pressione!</p> <p><b>RUS</b> Использовать деревянную подложку!<br/>Прижать фасад, использовать острое сверло и просверлить с незначительным давлением!</p> <p><b>PL</b> Używać podkładkę z drewna!<br/>Docisnąć front, użyć ostrego wiertła i przewiercić, używając małej siły nacisku!</p> | <p><b>H</b> Alkalmazzon fa alátétet!<br/>Nyomja le az előlapot, használgjon éles fúrót, és kis nyomással fúrja át!</p> <p><b>CZ</b> Použijte dřevěný podklad!<br/>Přitlačte čelo, použijte ostrý vrták a provrtějte pomocí malého tlaku!</p> <p><b>SLO</b> Uporabite leseno podlago!<br/>Pritisnite ličnico ter z ostrim svedrom in z majhnim pritiskom izvrtajte luknjo!</p> <p><b>FIN</b> Käytä puualustaa!<br/>Paina etulevy paikoilleen, käytä terävää poranterää ja poraa reikä vain kevyesti painamalla!</p> <p><b>S</b> Använd ett träunderlag!<br/>Tryck fronten mot underlaget, använd vass borrh och borra igenom med ett lätt tryck!</p> <p><b>SK</b> Použite drevený podklad!!<br/>Přitlačte front, použite ostrý vrták a prevrtajte miernym tlakom!</p> <p><b>RO</b> suport de lemn!<br/>Împingeți frontul, utilizați un burghiu ascuțit și perforați exercitând doar o presiune redusă!</p> <p><b>TR</b> Ahşap taban kullanın!<br/>Önden bastırın, keskin matkap ucu kullanın ve az basınç uygulayarak delin!</p> |
|--|---|



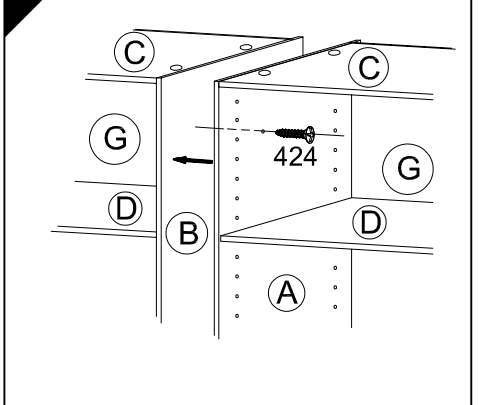
8



9

- |  |  |
|--|--|
| <p><b>D</b> Untergrund und Befestigungsmittel auf Eignung prüfen!</p> <p><b>GB</b> Check substructure and fixings for suitability!</p> <p><b>F</b> Contrôler si le support et les moyens de fixation sont bien adéquats !</p> <p><b>NL</b> Ondergrond en bevestigingsmateriaal op functionaliteit controleren!</p> <p><b>E</b> ¡Comprobar el suelo y los medios de fijación en cuanto a su aptitud!</p> <p><b>I</b> Controllare l'idoneità del fondo e del materiale di fissaggio!</p> <p><b>RUS</b> Основание и крепежный материал проверить на пригодность!</p> <p><b>PL</b> Podłoże oraz materiały do zamocowania sprawdzić na ich przydatność!</p> <p><b>H</b> Az alapfelületet és a rögzítő anyagokat megfelelőség szempontjából ellenőrizni kell!</p> <p><b>CZ</b> Přezkoušejte podklad a vhodnost upevňovacích prostředků!</p> <p><b>SLO</b> Preverite, če se ujemajo spodnja stran in pritrdilna sredstva!</p> <p><b>FIN</b> Tarkista alustan ja kiinnitysvälineiden sopivuus!</p> <p><b>S</b> Kontrollera att underlaget och fästmedlen är lämpliga!</p> <p><b>SK</b> Preverte vhodnosť podkladu a upevňovacích prostriedkov!</p> <p><b>RO</b> Verificați caracterul adecvat al suprafeței suport și al mijloacelor de fixare!</p> <p><b>TR</b> Zeminin ve bağlanı elementlerinin uygunluğunu kontrol edin!</p> |  |
|--|--|

10



# SERVICEKARTE

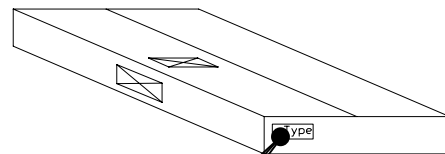
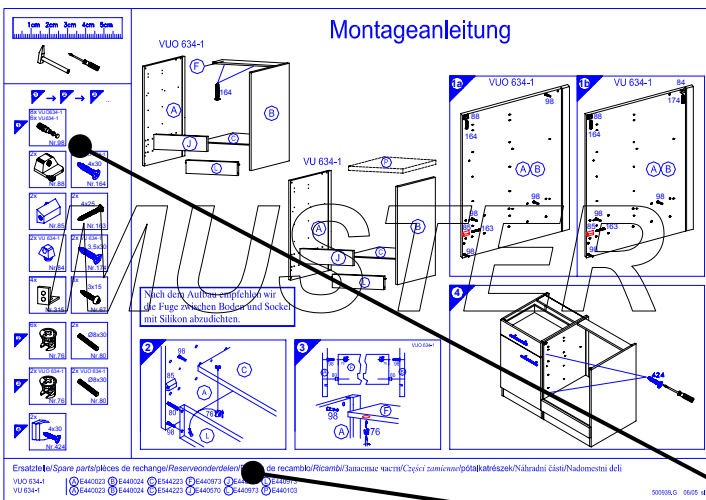
VH

Liebe Kundin, lieber Kunde,

obwohl wir unsere Möbel vor der Auslieferung einer eingehenden Endkontrolle unterziehen, kann es vorkommen, dass einmal ein Zubehörteil fehlt oder während des Transports beschädigt wird. Senden sie den Artikel bitte nicht zurück, sondern fordern sie einfach Ersatz für das Einzelteil bei unserer Kundenhotline an. Die Telefonnummern finden sie auf den Serviceseiten im Katalog.

Bitte benennen sie die Teile wie sie auf ihrer Aufbauanleitung angegeben sind. Fügen sie auch **Artikelnummer, Modellnamen und Farbnummer** bei. **Siehe Beispiel.**

Wir werden ihre Anforderung sofort bearbeiten und ihnen das Ersatzteil umgehend zusenden.

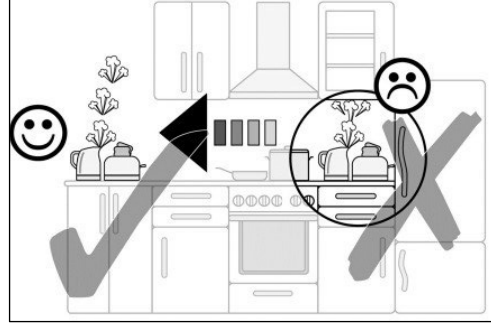
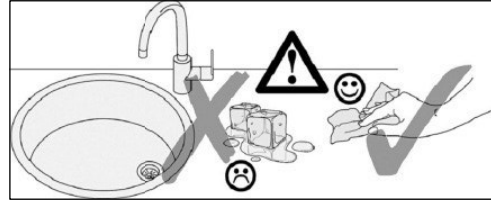
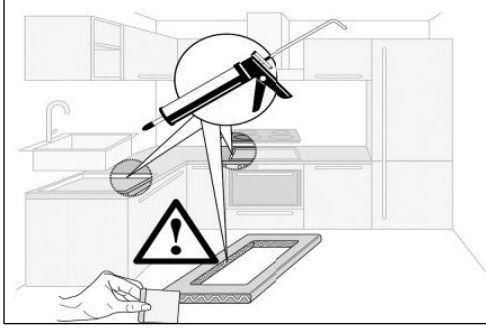
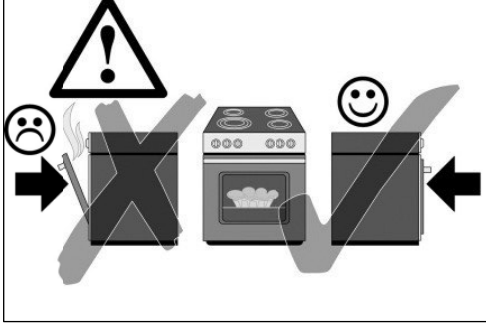
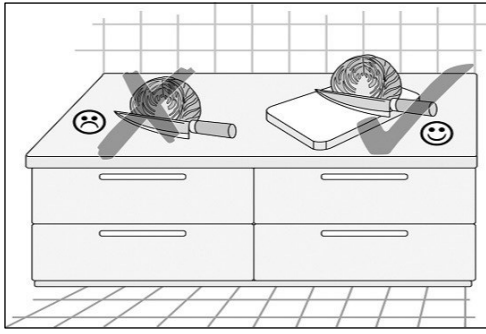
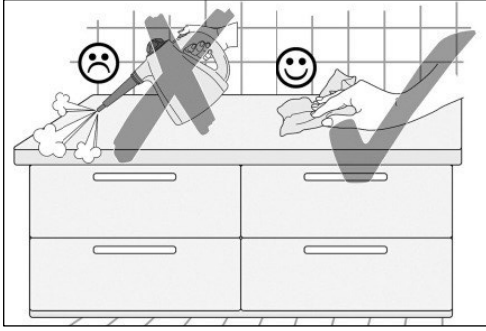


Muster - Bestellung		
Artikelnummer	123 456	
Modellname	Unterschrank VU634	
Farbe	TA 01	
Benötigte Ersatzteile:		
Bezeichnung	Nr.	Anzahl
Beschlagteil	98	2
Teil B	E 440 023	1

Bitte entnehmen sie die notwendige Ersatzteilnummer der Aufbauanleitung die zum Möbel gehört!

Kundendaten	
Kundennummer	
Name	
Vorname	
Strasse	
Haus-Nr.	
PLZ	
Ort	
Rechnungsdatum	
Tel. für Rückfragen	
Notizen:	

Ersatzteilbestellung		
Artikelnummer		
Modellname		
Farbe		
Benötigte Ersatzteile:		
Bezeichnung	Nr.	Anzahl
Grund der Ersatzteilanforderung:		



500823.1.A 04/15 sl

## D Pflegehinweise

**Kunststoff-Oberflächen:** Kunststoffbeschichtete Oberflächen/Fronten lassen sich mit handelsüblichen Reinigungsmitteln pflegen. Am besten geht das mit einem weichen Tuch, handwarmen Wasser und etwas Spülmittel. Verwenden Sie keine polierenden Reinigungsmittel oder harte Schwämme! Hartnäckige Flecken, wie Fettspritzer, Lack- oder Klebstoffreste, sind mit einem handelsüblichen Kunststoffreiniger zu beseitigen. Vor dem ersten Gebrauch dieser Mittel empfiehlt es sich, diese an einer nicht sichtbaren Stelle zu prüfen!

**Glänzende Fronten:** Diese Fronten nie trocken reinigen!  
Die Verwendung von schleifenden Reinigungsmitteln (Mikrofasertücher, Scheuerschwämme etc.) können zu erhöhter Bildung von Kratzern führen und sind kein Reklamationsgrund. Verwenden Sie daher am besten ein staubfreies Tuch oder ein feuchtes Fensterleder.

**Einbauspülen und Herdmüden:** Hartnäckige Verschmutzungen, Kalk- und Wasserflecken sowie glänzenden Topflablack beseitigen Sie mit dem vom Hersteller empfohlenen Spezialreiniger (z.B. Cerafix, Stahlfix), fräsigbrannte Verkrustungen (Zucker, Salz oder zuckerhaltige Speisereste) entfernen Sie, in noch heilem Zustand, mit einem Glasscraper.

**Beachten Sie hierzu auch die Bedienungsanleitung des Geräteherstellers!**

**Griffe:** Verzichteten Sie auf lösungsmittelhaltige und aluminiumschädigende Substanzen sowie auf Essigreiniger, da diese zu einer nicht mehr enterrbaren Fleckbildung führen können.

## GB Care instructions

**Synthetic Surfaces:** Synthetic finishes on surfaces/fronits can be cared for with common household cleaners. It's best to use a soft cloth, hand warm water and a little washing-up liquid. Do not use any polishing cleaners or hard sponges! Stubborn marks, such as grease splashes, paint or adhesive residues can be removed with common, commercially available synthetic materials cleaners. However, it is recommended that these be tested on an inconspicuous area before using them for the first time!

**Gloss Fronts:** Never clean these fronts in the dry state!  
The use of abrasive cleaning materials (microfibre cloths, scrubbing sponges, etc.) can lead to increased incidence of surface scratching and are not accepted grounds for complaints. Therefore using a dustfree cloth or a damp chamomils is best.

**Fitted Sink Units and Hobs:** Fitted sink units and all other articles made of stainless steel are best cleaned using a sponge or a fleece cloth with a washing-up liquid or known specialty cleaner (stainless steel cleaner, metal polish). Use mild washing-up or cleaning liquids on fitted sinks made of other materials, such as porcelain, synthetic material, acrylic ceramic as well as stainless steel. In addition, make sure to always follow the specific care instructions provided by the respective manufacturer!

**Ceramic Glass Hobs:** Ceramic glass hobs: limescale and water spots and stippy marks left by pots are best removed with special cleaners as recommended by the manufacturer. Use a glass scraper to remove burn-on marks (sugar, salt or food splashes containing sugar) write soft foot.

**Handles:** Please also refer to the operating instructions provided by the appliance manufacturer!

**Avoid** using substances containing solvents or which are harmful to aluminium, as well as cleaners containing vinegar, as these can cause permanent discoloration.

## NL Onderhoudsinstructies

**Kunststof-oppervlakken:** Oppervlakken/fronten met een kunststof coating kunnen met een gangbaar huishoudelijk reinigingsmiddel worden verzorgd. Dat gaat het beste met een zacht doekje, handwarm water en een beetje afwasmiddel. Gebruik geen polijstende reinigingsmiddelen of harde sponjes! Hardnekkige vlekken, resten van lak of lijn, moeten met een gangbaar reinigingsmiddel voor kunststof worden verwijderd. Voor het eerste gebruik van dit middel is het aan te bevelen om dit op een niet zichtbare plek uit te proberen!

**Glanzende fronten:** Deze fronten nooit droog reinigen!  
Het gebruik van schurende reinigingsmiddelen (microvezeldoekjes, schuursponjes etc.) kunnen tot snellere vorming van krassen leiden en zijn geen reden voor een reclamatie. Gebruik daarom het beste een stofrijt doekje of een vochtige zeem.

**Inbouwgootstenen en kookplaten:** Inbouwgootstenen, kookplaten en alle niet genoemde artikelen van roestvast staal reinigen u het beste met een sponsje of een vlieddoek met afwasmiddel of met de bekende speciale reinigers (v-s-rijger, metaal-pollish). Bij gootstenen van andere materialen zoals porselein, kunststof, acryl-keramiek en bij gootstenen van edelstaal milde afwas- of reinigingsmiddelen gebruiken. Neem bovendien de speciale reinigingsinstructies van de fabrikanten in acht!

**Glaskeramische kookplaten:** Hardnekkig vuil, kalk- en watervlekken en glanzende slijfplekken van pannen verwijderd u met het door de fabrikant aanbevolen speciale reinigingsmiddel (bijv. Cerafix, Stahlfix). Aangekoekte en vastgebrande resten (sukker, zout of suikerhoudende voedselresten) verwijderd u, in nog hete toestand, met een glasschraper. Raadpleeg hiervoor ook de handleiding van de fabrikant van het apparaat!

**Grepen:** Gebruik geen oplosmiddelhoudende en aluminium beschadigende substanties en geen schoonmaakzijn omdat deze tot vlekken kunnen leiden die niet meer te verwijderen zijn.

## F Conseils d'entretien

**Revêtements en plastique :** Les revêtements / fronts en plastique peuvent être entretenus au moyen d'un produit de nettoyage ménager courant. L'idéal est d'utiliser un chiffon doux, de l'eau tiède et un peu de produit pour la vaisselle. Utilisez pas de produit de polissage ou d'éponges dures ! Éliminez les taches tenaces, telles que les projections de graisse et résidus de vernis ou de colle, au moyen d'un produit de nettoyage pour le plastique courant. Avant la première utilisation de ce produit, il est recommandé de tester celui-ci à un endroit dissimulé !

**Fronts brillants :** Ne nettoyez jamais ces fronts à sec !  
L'utilisation de produits de nettoyage abrasifs (chiffons en microfibre, éponges abrasives, etc.) peut entraîner la formation accrue de rayures et ne peuvent justifier aucune réclamation. L'idéal est donc d'utiliser un chiffon non-pelucheux ou une peau de chamomille humide.

**Éviers encastrés et tables de cuisson :** Les éviers encastrés et tables de cuisson, ainsi que tous les éléments en acier inoxydable n'étant pas cités ici doivent être entretenus avec une éponge ou une peau de chamomille imprégnées de produit vaisselle ou d'un produit spécifique (détergent inox, polish métal). Les éviers encastrés fabriqués dans d'autres matériaux, tels que de la porcelaine, du plastique, de la céramique acrylique, ainsi que les éviers en acier inoxydable doivent être nettoyés au moyen de produit vaisselle ou détergent doux. Respectez également les consignes d'entretien spécifiques du fabricant !

**Plaques vitrocéramiques :** Éliminez les taches tenaces, les taches de calcaire et d'eau, ainsi que les traces brillantes laissées par les casseroles au moyen du produit spécial recommandé par le fabricant (par ex. Cerafix, Stahlfix). Éliminez les restes carbonisés (sucre, sel ou aliments sucrés) encore chauds au moyen un radloir. Respectez ici les instructions du fabricant de l'appareil!

**Polignes :** N'utilisez pas de substances à base de solvant et décolorant l'aluminium ou produits à base de vinaigre ; ceux-ci peuvent causer des taches indélébiles.

<p><b>PL Wskazówki do pielęgnacji</b></p> <p><b>Powierzchnie z tworzyw sztucznych:</b> Powierzchnie powłokami tworzonymi sztucznymi można pielęgnować zwykłymi środkami myjącymi, jakie są używane w gospodarstwie domowym. Najlepiej nadaje się do tego miękka szereczka. Ichnia woda i nieco środka myjącego. Nie używać środków do polerowania ani twardego gąbelki. Uporczywie plamy, np. tłuszczu, resztki lakieru lub tasmai klejowej, usunąć dosięgnięciem w handlu środkami do czyszczenia tworzyw sztucznych. Przed pierwszych ich użyciem zaleca się wyrobienie w nich niewidocznym miejsc!</p> <p><b>Strony czolowe z pleksiaksem:</b> Tych części nigdy nie czyścić na sucho! Używanie ściągających środków czyszczących (ścieraczki z mikrołazy, gąbki do szorowania itd.) może prowadzić do nasilonego powstawania rys i nie stanowi podsiawy do reklamacji. Dlatego najlepiej jest stosować ściereczkę wolną od pyłu lub wilgotną skórę do czyszczenia okien.</p> <p><b>Wbudowane zlewomywalki i wneki kuchenne:</b> Wbudowane zlewomywalki lub ścieraczką z włókny i płynem do mycia lub znanym środkiem specjalnym do pielęgnacji (do czyszczenia stali szlachetnej, polerowania metali). W przypadku zlewomywalków z innych materiałów, jak porcelana, tworzywo sztuczne, ceramika akrylowa lub ze stali szlachetnej stosować łagodne środki myjące lub czyszczące. Prosimy poza tym stosować się do szczegółowych instrukcji producenta.</p> <p><b>Ceramika płyta kuchenna:</b> Uporczywie zabrudzenia, osady kamienia i zacieki jak też byszczące obidaje garnków usuwać specjalnym środkiem zalecany przez producenta (np. Cerafix, Stahlfix). Nadpalone resztki (cukier, sól, resztki zawierające cukier) usuwać w stanie jeszcze gorącym, dotkniętym skrobakiem szklanym.Stosować się przy tym także do Instrukcji producenta urządzenia!</p> <p><b>Uchwyty:</b> Czyszczący z substancji zawierających rozpuszczonealkohol i szkodliwych dla aluminium, jak też na bazie octu, głąz mogą one prowadzić do powstawania nieusuwalnych plam.</p>	<p><b>Superfici in materiale sintetico:</b> Le superfici frontali rivestite in plastica possono essere trattate con un comune detersivo per la casa. E da preferirsi l'utilizzo di un panno morbido, acqua tiepida e detersivo per piatti. Non utilizzare detersivi o spugne di tipo abrasivo! Le macchie più ostinate, come schizzi d'untto, residui di vernici o collanti possono essere rimosse con un comune detergente per superfici sintetiche, reperibile in commercio. Al primo utilizzo, si consiglia di provare il detersivo su un punto non visibile della superficie!</p> <p><b>Frontali occlusi:</b> questo tipo di frontali non deve mai essere pulito da asciugatoi! L'utilizzo di materiali abrasivi (panni in microfibra, pagliette ecc.) può aumentare il rischio di graffi o di lacerazioni; la presenza di graffi non è da considerarsi motivo valido per alcun reclamo. Si consiglia l'utilizzo di un panno che non fissa pelucchi o di una palle di daino umida.</p> <p><b>Lavelli e piani cottura da incasso:</b> Per la manutenzione di lavelli, piani cottura o qualsiasi altra unità in acciaio inox è consigliabile l'uso di una spugna o di un panno felpato, sapone per piatti o detersivo specifico (detergente per acciaio, metalli). Per la pulizia di lavelli in ceramica, in plastica o in acciaio, il sapone deve essere pulito e l'acqua è consigliabile l'uso di sapone per piatti o di un detergente delicato. Seguire inoltre i consigli per la manutenzione specifici, forniti dal produttore.</p> <p><b>Piani cottura in vetro ceramica:</b> Le macchie più ostinate, il calcare, gli aloni creati dall'acqua, così come i segni lucidi lasciati dai tegami, possono essere rimossi con l'utilizzo di prodotti specifici, consigliati dalla stesso produttore (ad esempio Cerafix, Stahlfix). Qualsiasi lacerazione (o zucchero, sale o di altri alimenti contenenti zucchero) potrà essere rimossa, a piano ancora caldo, con un raschiatoio per vetro. Seguire sempre le indicazioni del produttore.</p> <p><b>Maniglia:</b> Evitare l'uso di prodotti contenenti solventi, che possono rovinare le superfici in alluminio o a base d'aceto, tali prodotti potrebbero infatti dar luogo a macchie permanenti.</p>
--	--

<p><b>SK Pokyny k údržbe</b></p> <p><b>Povrchy z umělé hmoty:</b> Povrchy z umělé hmoty údržbu z umelých hmoty/čistě gých je možná ošetrovať pomocou čističích prostriedkov bežných v domácnosti. Najlepšie je tiež mäkkou handričkou, vlažnou vodou a neapáťným množstvom prostriedku na údržbu. Nepoužívajte leštiace čistiace prostriedky ani tvrdé špongie! Zabrudnené skvrny, ako aj zvyšky laku alebo lepidla, sa musia odstrániť pomocou čističích prostriedkov bežných v domácnosti. Pred prvým použitím týchto prostriedkov sa odporúča prekontrolovať pôsobenie na nejakom mieste, ktoré nie je viditeľné!</p> <p><b>Lesklé čelné plochy:</b> Tieto čelné plochy nikdy nečistite nasucho! Používanie abrazívnych čističích prostriedkov (údržky z mikrovlákna, spongie na drnute alebo višňú kožu na čistenie skiel, tvorenú skrabancov a leto nie je dôvodom na reklamáciu).</p> <p><b>Vstavané umývadlá a sporáky:</b> Vstavané umývadlá a sporáky, ako aj všetky nevredné výrobky z nehrdzavejúcej ocele ošetríte pomocou špongie alebo údržky z úna za použitia prostriedku na údržbu alebo pomocou známych špeciálnych čističích prostriedkov (čističi prostriedok na ušlachetnú oceľ, politúra na kov). Pri vstravaných umývačkách z týchto materiálov, ako porcelán, umelá hmota, akryl keramikla, ako aj pri umývačkách z ušlachetnej ocele používajte jemné čistiace prostriedky alebo prostriedky na umývanie.</p> <p><b>Sklokeramické platne:</b> Zabrudnené skvrny, ako aj zvyšky laku alebo lepidla, sa musia odstrániť pomocou čističích prostriedkov bežných v domácnosti. Pred prvým použitím týchto prostriedkov sa odporúča prekontrolovať pôsobenie na nejakom mieste, ktoré nie je viditeľné!</p> <p><b>Okrem toho dodržiavajte špeciálne pokyny k ošetrovaniu od výrobcu!</b></p> <p><b>Sklokeramické platne:</b> Zabrudnené znečistenie, flaky z vodného kamňa a vody, ako aj lesklý odtier z hrncov odstráňte pomocou špeciálneho čističa odporúčaného ešte v horúcom stave pomocou príloženého cukru (cukor, soľ alebo zvyšky jedla s obsahom cukru) odstráňte ihneď v horúcom stave pomocou príloženého skrabky na sklo. Príhľadajte pritom aj na návod na obsluhu od výrobu spotrebiča!</p> <p><b>Úchyt:</b> Zieknite sa substancii z obsahom rozpuštěnalkohol a substancii poškozujúcich hliník, ako aj octových čističoch prostriedkov, pretože tieto môžu viesť k uz neodstraniteľným škvrám</p>	<p><b>CZ Pokyny pro ošetřování</b></p> <p><b>Přístroje povrchy:</b> Přístroje povrchy (plasty) lze ošetrovať běžnými čistícími prostředky pro domácnost. Nejlépe provedete ošštění měkkými čistícími prostředky. Používejte měkkou hadičku, vlažnou vodu a nepáťným množstvím prostředku nebo tvrdé mýdlové ubírače. Nepoužívejte lešticí čistící prostředky nebo abrazivní prostředek na plasty. Před prvním použitím těchto prostředků se doporučuje je vyzkoušet na místě, které není viditelné!</p> <p><b>Lesklé čelní plochy:</b> Tato čela nikdy nečistěte nasucho! Používaní abrazivních čistících prostředků (údržky z mikrovlákna, drnouchých mycích houbiček atd.) mohou vést ke zrušené tvorbě skrabanců a nejsou důvodem k reklamaci. Používejte proto nejčastěji bezprašnou ústěrku nebo višňou kůži na ořech.</p> <p><b>Vestavné dřezy a varné desky:</b> Vestavné dřezy a varné desky, jakož i všechny nevredné artikly z nerezové oceli ošetríte nejlépe houbičkou nebo ústěrkou z netkané textilie s použitím mycího prostředku nebo se známými speciálními ošetroujícími prostředky (čističi prostriedek na ušlachetnú oceľ, lesťicí prostriedky na kov). U vstravaných dřezů z těchto materiálů jako porcelán, plasty, sklokeramika keramikla, jakož i u dřezů z nerezové oceli používejte jemné mycí nebo čistící prostředky. Dbejte iromě toho na speciální pokyny pro ošetrování od výrobců!</p> <p><b>Sklokeramické varné desky:</b> Ušpaté nečistoty, zanešlé skvrny, usazenina a vody, jakož i lesklé stopy po ořech hrd odstráňte výrobem doporučenými ošetroujícími čistícími (údržky z mikrovlákna). Pevné zapečené náosy (cukr, sůl nebo zbytky jídla, osušující cukr) odstráňte ještě horké přilícenou skrabkou. Dbejte přitom také na návod k obsluze výrobce přístroje!</p> <p><b>Mezla:</b> Nepoužívejte látky obsahující rozpuštěná a poškozující hliník, jakož i čistidla obsahující ocet, protože to může vést ke vzniku neodstranitelných flaků.</p>
---	---

<p><b>RO Indicații de îngrijire</b></p> <p><b>Suprafețe din plastic:</b> Suprafețe/plăcuțele frontale cu strat de acoperire din plastic pot fi îngrijite cu agenți de curățare casnici (de curățare abrazivă sau bureți soft). Este recomandabil să se utilizeze apă caldă sau apă rece și să se folosească o cantitate mică de săpun pentru a evita apariția petelor. Acetatei substanțe, se recomandă verificarea ei într-un loc mai puțin vizibil!</p> <p><b>Suprafețe frontale strălucitoare:</b> Nu curățați niciodată uscat acetate suprafețe fronta le! Utilizarea unor mijloace abrazive de curățare (cârpă cu microfibră, bureți pentru frezat etc.) pot duce la formarea unor zgârieturi și nu constituie un motiv pentru reclamant. Dacă este necesar, se poate utiliza un produs special pentru curățarea acestor suprafețe, cum sunt ștergurile de uscare, resturile de șosare sau agenții de curățare abrazivă. Nu curățați niciodată uscat acetate suprafețe fronta le! Utilizarea unor mijloace abrazive de curățare (cârpă cu microfibră, bureți pentru frezat etc.) pot duce la formarea unor zgârieturi și nu constituie un motiv pentru reclamant. Dacă este necesar, se poate utiliza un produs special pentru curățarea acestor suprafețe, cum sunt ștergurile de uscare, resturile de șosare sau agenții de curățare abrazivă. Nu curățați niciodată uscat acetate suprafețe fronta le! Utilizarea unor mijloace abrazive de curățare (cârpă cu microfibră, bureți pentru frezat etc.) pot duce la formarea unor zgârieturi și nu constituie un motiv pentru reclamant. Dacă este necesar, se poate utiliza un produs special pentru curățarea acestor suprafețe, cum sunt ștergurile de uscare, resturile de șosare sau agenții de curățare abrazivă. Nu curățați niciodată uscat acetate suprafețe fronta le! Utilizarea unor mijloace abrazive de curățare (cârpă cu microfibră, bureți pentru frezat etc.) pot duce la formarea unor zgârieturi și nu constituie un motiv pentru reclamant. Dacă este necesar, se poate utiliza un produs special pentru curățarea acestor suprafețe, cum sunt ștergurile de uscare, resturile de șosare sau agenții de curățare abrazivă. Nu curățați niciodată uscat acetate suprafețe fronta le! Utilizarea unor mijloace abrazive de curățare (cârpă cu microfibră, bureți pentru frezat etc.) pot duce la formarea unor zgârieturi și nu constituie un motiv pentru reclamant. Dacă este necesar, se poate utiliza un produs special pentru curățarea acestor suprafețe, cum sunt ștergurile de uscare, resturile de șosare sau agenții de curățare abrazivă. Nu curățați niciodată uscat acetate suprafețe fronta le! Utilizarea unor mijloace abrazive de curățare (cârpă cu microfibră, bureți pentru frezat etc.) pot duce la formarea unor zgârieturi și nu constituie un motiv pentru reclamant. Dacă este necesar, se poate utiliza un produs special pentru curățarea acestor suprafețe, cum sunt ștergurile de uscare, resturile de șosare sau agenții de curățare abrazivă. Nu curățați niciodată uscat acetate suprafețe fronta le! Utilizarea unor mijloace abrazive de curățare (cârpă cu microfibră, bureți pentru frezat etc.) pot duce la formarea unor zgârieturi și nu constituie un motiv pentru reclamant. Dacă este necesar, se poate utiliza un produs special pentru curățarea acestor suprafețe, cum sunt ștergurile de uscare, resturile de șosare sau agenții de curățare abrazivă. Nu curățați niciodată uscat acetate suprafețe fronta le! Utilizarea unor mijloace abrazive de curățare (cârpă cu microfibră, bureți pentru frezat etc.) pot duce la formarea unor zgârieturi și nu constituie un motiv pentru reclamant. Dacă este necesar, se poate utiliza un produs special pentru curățarea acestor suprafețe, cum sunt ștergurile de uscare, resturile de șosare sau agenții de curățare abrazivă. Nu curățați niciodată uscat acetate suprafețe fronta le! Utilizarea unor mijloace abrazive de curățare (cârpă cu microfibră, bureți pentru frezat etc.) pot duce la formarea unor zgârieturi și nu constituie un motiv pentru reclamant. Dacă este necesar, se poate utiliza un produs special pentru curățarea acestor suprafețe, cum sunt ștergurile de uscare, resturile de șosare sau agenții de curățare abrazivă. Nu curățați niciodată uscat acetate suprafețe fronta le! Utilizarea unor mijloace abrazive de curățare (cârpă cu microfibră, bureți pentru frezat etc.) pot duce la formarea unor zgârieturi și nu constituie un motiv pentru reclamant. Dacă este necesar, se poate utiliza un produs special pentru curățarea acestor suprafețe, cum sunt ștergurile de uscare, resturile de șosare sau agenții de curățare abrazivă. Nu curățați niciodată uscat acetate suprafețe fronta le! Utilizarea unor mijloace abrazive de curățare (cârpă cu microfibră, bureți pentru frezat etc.) pot duce la formarea unor zgârieturi și nu constituie un motiv pentru reclamant. Dacă este necesar, se poate utiliza un produs special pentru curățarea acestor suprafețe, cum sunt ștergurile de uscare, resturile de șosare sau agenții de curățare abrazivă. Nu curățați niciodată uscat acetate suprafețe fronta le! Utilizarea unor mijloace abrazive de curățare (cârpă cu microfibră, bureți pentru frezat etc.) pot duce la formarea unor zgârieturi și nu constituie un motiv pentru reclamant. Dacă este necesar, se poate utiliza un produs special pentru curățarea acestor suprafețe, cum sunt ștergurile de uscare, resturile de șosare sau agenții de curățare abrazivă. Nu curățați niciodată uscat acetate suprafețe fronta le! Utilizarea unor mijloace abrazive de curățare (cârpă cu microfibră, bureți pentru frezat etc.) pot duce la formarea unor zgârieturi și nu constituie un motiv pentru reclamant. Dacă este necesar, se poate utiliza un produs special pentru curățarea acestor suprafețe, cum sunt ștergurile de uscare, resturile de șosare sau agenții de curățare abrazivă. Nu curățați niciodată uscat acetate suprafețe fronta le! Utilizarea unor mijloace abrazive de curățare (cârpă cu microfibră, bureți pentru frezat etc.) pot duce la formarea unor zgârieturi și nu constituie un motiv pentru reclamant. Dacă este necesar, se poate utiliza un produs special pentru curățarea acestor suprafețe, cum sunt ștergurile de uscare, resturile de șosare sau agenții de curățare abrazivă. Nu curățați niciodată uscat acetate suprafețe fronta le! Utilizarea unor mijloace abrazive de curățare (cârpă cu microfibră, bureți pentru frezat etc.) pot duce la formarea unor zgârieturi și nu constituie un motiv pentru reclamant. Dacă este necesar, se poate utiliza un produs special pentru curățarea acestor suprafețe, cum sunt ștergurile de uscare, resturile de șosare sau agenții de curățare abrazivă. Nu curățați niciodată uscat acetate suprafețe fronta le! Utilizarea unor mijloace abrazive de curățare (cârpă cu microfibră, bureți pentru frezat etc.) pot duce la formarea unor zgârieturi și nu constituie un motiv pentru reclamant. Dacă este necesar, se poate utiliza un produs special pentru curățarea acestor suprafețe, cum sunt ștergurile de uscare, resturile de șosare sau agenții de curățare abrazivă. Nu curățați niciodată uscat acetate suprafețe fronta le! Utilizarea unor mijloace abrazive de curățare (cârpă cu microfibră, bureți pentru frezat etc.) pot duce la formarea unor zgârieturi și nu constituie un motiv pentru reclamant. Dacă este necesar, se poate utiliza un produs special pentru curățarea acestor suprafețe, cum sunt ștergurile de uscare, resturile de șosare sau agenții de curățare abrazivă. Nu curățați niciodată uscat acetate suprafețe fronta le! Utilizarea unor mijloace abrazive de curățare (cârpă cu microfibră, bureți pentru frezat etc.) pot duce la formarea unor zgârieturi și nu constituie un motiv pentru reclamant. Dacă este necesar, se poate utiliza un produs special pentru curățarea acestor suprafețe, cum sunt ștergurile de uscare, resturile de șosare sau agenții de curățare abrazivă. Nu curățați niciodată uscat acetate suprafețe fronta le! Utilizarea unor mijloace abrazive de curățare (cârpă cu microfibră, bureți pentru frezat etc.) pot duce la formarea unor zgârieturi și nu constituie un motiv pentru reclamant. Dacă este necesar, se poate utiliza un produs special pentru curățarea acestor suprafețe, cum sunt ștergurile de uscare, resturile de șosare sau agenții de curățare abrazivă. Nu curățați niciodată uscat acetate suprafețe fronta le! Utilizarea unor mijloace abrazive de curățare (cârpă cu microfibră, bureți pentru frezat etc.) pot duce la formarea unor zgârieturi și nu constituie un motiv pentru reclamant. Dacă este necesar, se poate utiliza un produs special pentru curățarea acestor suprafețe, cum sunt ștergurile de uscare, resturile de șosare sau agenții de curățare abrazivă. Nu curățați niciodată uscat acetate suprafețe fronta le! Utilizarea unor mijloace abrazive de curățare (cârpă cu microfibră, bureți pentru frezat etc.) pot duce la formarea unor zgârieturi și nu constituie un motiv pentru reclamant. Dacă este necesar, se poate utiliza un produs special pentru curățarea acestor suprafețe, cum sunt ștergurile de uscare, resturile de șosare sau agenții de curățare abrazivă. Nu curățați niciodată uscat acetate suprafețe fronta le! Utilizarea unor mijloace abrazive de curățare (cârpă cu microfibră, bureți pentru frezat etc.) pot duce la formarea unor zgârieturi și nu constituie un motiv pentru reclamant. Dacă este necesar, se poate utiliza un produs special pentru curățarea acestor suprafețe, cum sunt ștergurile de uscare, resturile de șosare sau agenții de curățare abrazivă. Nu curățați niciodată uscat acetate suprafețe fronta le! Utilizarea unor mijloace abrazive de curățare (cârpă cu microfibră, bureți pentru frezat etc.) pot duce la formarea unor zgârieturi și nu constituie un motiv pentru reclamant. Dacă este necesar, se poate utiliza un produs special pentru curățarea acestor suprafețe, cum sunt ștergurile de uscare, resturile de șosare sau agenții de curățare abrazivă. Nu curățați niciodată uscat acetate suprafețe fronta le! Utilizarea unor mijloace abrazive de curățare (cârpă cu microfibră, bureți pentru frezat etc.) pot duce la formarea unor zgârieturi și nu constituie un motiv pentru reclamant. Dacă este necesar, se poate utiliza un produs special pentru curățarea acestor suprafețe, cum sunt ștergurile de uscare, resturile de șosare sau agenții de curățare abrazivă. Nu curățați niciodată uscat acetate suprafețe fronta le! Utilizarea unor mijloace abrazive de curățare (cârpă cu microfibră, bureți pentru frezat etc.) pot duce la formarea unor zgârieturi și nu constituie un motiv pentru reclamant. Dacă este necesar, se poate utiliza un produs special pentru curățarea acestor suprafețe, cum sunt ștergurile de uscare, resturile de șosare sau agenții de curățare abrazivă. Nu curățați niciodată uscat acetate suprafețe fronta le! Utilizarea unor mijloace abrazive de curățare (cârpă cu microfibră, bureți pentru frezat etc.) pot duce la formarea unor zgârieturi și nu constituie un motiv pentru reclamant. Dacă este necesar, se poate utiliza un produs special pentru curățarea acestor suprafețe, cum sunt ștergurile de uscare, resturile de șosare sau agenții de curățare abrazivă. Nu curățați niciodată uscat acetate suprafețe fronta le! Utilizarea unor mijloace abrazive de curățare (cârpă cu microfibră, bureți pentru frezat etc.) pot duce la formarea unor zgârieturi și nu constituie un motiv pentru reclamant. Dacă este necesar, se poate utiliza un produs special pentru curățarea acestor suprafețe, cum sunt ștergurile de uscare, resturile de șosare sau agenții de curățare abrazivă. Nu curățați niciodată uscat acetate suprafețe fronta le! Utilizarea unor mijloace abrazive de curățare (cârpă cu microfibră, bureți pentru frezat etc.) pot duce la formarea unor zgârieturi și nu constituie un motiv pentru reclamant. Dacă este necesar, se poate utiliza un produs special pentru curățarea acestor suprafețe, cum sunt ștergurile de uscare, resturile de șosare sau agenții de curățare abrazivă. Nu curățați niciodată uscat acetate suprafețe fronta le! Utilizarea unor mijloace abrazive de curățare (cârpă cu microfibră, bureți pentru frezat etc.) pot duce la formarea unor zgârieturi și nu constituie un motiv pentru reclamant. Dacă este necesar, se poate utiliza un produs special pentru curățarea acestor suprafețe, cum sunt ștergurile de uscare, resturile de șosare sau agenții de curățare abrazivă. Nu curățați niciodată uscat acetate suprafețe fronta le! Utilizarea unor mijloace abrazive de curățare (cârpă cu microfibră, bureți pentru frezat etc.) pot duce la formarea unor zgârieturi și nu constituie un motiv pentru reclamant. Dacă este necesar, se poate utiliza un produs special pentru curățarea acestor suprafețe, cum sunt ștergurile de uscare, resturile de șosare sau agenții de curățare abrazivă. Nu curățați niciodată uscat acetate suprafețe fronta le! Utilizarea unor mijloace abrazive de curățare (cârpă cu microfibră, bureți pentru frezat etc.) pot duce la formarea unor zgârieturi și nu constituie un motiv pentru reclamant. Dacă este necesar, se poate utiliza un produs special pentru curățarea acestor suprafețe, cum sunt ștergurile de uscare, resturile de șosare sau agenții de curățare abrazivă. Nu curățați niciodată uscat acetate suprafețe fronta le! Utilizarea unor mijloace abrazive de curățare (cârpă cu microfibră, bureți pentru frezat etc.) pot duce la formarea unor zgârieturi și nu constituie un motiv pentru reclamant. Dacă este necesar, se poate utiliza un produs special pentru curățarea acestor suprafețe, cum sunt ștergurile de uscare, resturile de șosare sau agenții de curățare abrazivă. Nu curățați niciodată uscat acetate suprafețe fronta le! Utilizarea unor mijloace abrazive de curățare (cârpă cu microfibră, bureți pentru frezat etc.) pot duce la formarea unor zgârieturi și nu constituie un motiv pentru reclamant. Dacă este necesar, se poate utiliza un produs special pentru curățarea acestor suprafețe, cum sunt ștergurile de uscare, resturile de șosare sau agenții de curățare abrazivă. Nu curățați niciodată uscat acetate suprafețe fronta le! Utilizarea unor mijloace abrazive de curățare (cârpă cu microfibră, bureți pentru frezat etc.) pot duce la formarea unor zgârieturi și nu constituie un motiv pentru reclamant. Dacă este necesar, se poate utiliza un produs special pentru curățarea acestor suprafețe, cum sunt ștergurile de uscare, resturile de șosare sau agenții de curățare abrazivă. Nu curățați niciodată uscat acetate suprafețe fronta le! Utilizarea unor mijloace abrazive de curățare (cârpă cu microfibră, bureți pentru frezat etc.) pot duce la formarea unor zgârieturi și nu constituie un motiv pentru reclamant. Dacă este necesar, se poate utiliza un produs special pentru curățarea acestor suprafețe, cum sunt ștergurile de uscare, resturile de șosare sau agenții de curățare abrazivă. Nu curățați niciodată uscat acetate suprafețe fronta le! Utilizarea unor mijloace abrazive de curățare (cârpă cu microfibră, bureți pentru frezat etc.) pot duce la formarea unor zgârieturi și nu constituie un motiv pentru reclamant. Dacă este necesar, se poate utiliza un produs special pentru curățarea acestor suprafețe, cum sunt ștergurile de uscare, resturile de șosare sau agenții de curățare abrazivă. Nu curățați niciodată uscat acetate suprafețe fronta le! Utilizarea unor mijloace abrazive de curățare (cârpă cu microfibră, bureți pentru frezat etc.) pot duce la formarea unor zgârieturi și nu constituie un motiv pentru reclamant. Dacă este necesar, se poate utiliza un produs special pentru curățarea acestor suprafețe, cum sunt ștergurile de uscare, resturile de șosare sau agenții de curățare abrazivă. Nu curățați niciodată uscat acetate suprafețe fronta le! Utilizarea unor mijloace abrazive de curățare (cârpă cu microfibră, bureți pentru frezat etc.) pot duce la formarea unor zgârieturi și nu constituie un motiv pentru reclamant. Dacă este necesar, se poate utiliza un produs special pentru curățarea acestor suprafețe, cum sunt ștergurile de uscare, resturile de șosare sau agenții de curățare abrazivă. Nu curățați niciodată uscat acetate suprafețe fronta le! Utilizarea unor mijloace abrazive de curățare (cârpă cu microfibră, bureți pentru frezat etc.) pot duce la formarea unor zgârieturi și nu constituie un motiv pentru reclamant. Dacă este necesar, se poate utiliza un produs special pentru curățarea acestor suprafețe, cum sunt ștergurile de uscare, resturile de șosare sau agenții de curățare abrazivă. Nu curățați niciodată uscat acetate suprafețe fronta le! Utilizarea unor mijloace abrazive de curățare (cârpă cu microfibră, bureți pentru frezat etc.) pot duce la formarea unor zgârieturi și nu constituie un motiv pentru reclamant. Dacă este necesar, se poate utiliza un produs special pentru curățarea acestor suprafețe, cum sunt ștergurile de uscare, resturile de șosare sau agenții de curățare abrazivă. Nu curățați niciodată uscat acetate suprafețe fronta le! Utilizarea unor mijloace abrazive de curățare (cârpă cu microfibră, bureți pentru frezat etc.) pot duce la formarea unor zgârieturi și nu constituie un motiv pentru reclamant. Dacă este necesar, se poate utiliza un produs special pentru curățarea acestor suprafețe, cum sunt ștergurile de uscare, resturile de șosare sau agenții de curățare abrazivă. Nu curățați niciodată uscat acetate suprafețe fronta le! Utilizarea unor mijloace abrazive de curățare (cârpă cu microfibră, bureți pentru frezat etc.) pot duce la formarea unor zgârieturi și nu constituie un motiv pentru reclamant. Dacă este necesar, se poate utiliza un produs special pentru curățarea acestor suprafețe, cum sunt ștergurile de uscare, resturile de șosare sau agenții de curățare abrazivă. Nu curățați niciodată uscat acetate suprafețe fronta le! Utilizarea unor mijloace abrazive de curățare (cârpă cu microfibră, bureți pentru frezat etc.) pot duce la formarea unor zgârieturi și nu constituie un motiv pentru reclamant. Dacă este necesar, se poate utiliza un produs special pentru curățarea acestor suprafețe, cum sunt ștergurile de uscare, resturile de șosare sau agenții de curățare abrazivă. Nu curățați niciodată uscat acetate suprafețe fronta le! Utilizarea unor mijloace abrazive de curățare (cârpă cu microfibră, bureți pentru frezat etc.) pot duce la formarea unor zgârieturi și nu constituie un motiv pentru reclamant. Dacă este necesar, se poate utiliza un produs special pentru curățarea acestor suprafețe, cum sunt ștergurile de uscare, resturile de șosare sau agenții de curățare abrazivă. Nu curățați niciodată uscat acetate suprafețe fronta le! Utilizarea unor mijloace abrazive de curățare (cârpă cu microfibră, bureți pentru frezat etc.) pot duce la formarea unor zgârieturi și nu constituie un motiv pentru reclamant. Dacă este necesar, se poate utiliza un produs special pentru curățarea acestor suprafețe, cum sunt ștergurile de uscare, resturile de șosare sau agenții de curățare abrazivă. Nu curățați niciodată uscat acetate suprafețe fronta le! Utilizarea unor mijloace abrazive de curățare (cârpă cu microfibră, bureți pentru frezat etc.) pot duce la formarea unor zgârieturi și nu constituie un motiv pentru reclamant. Dacă este necesar, se poate utiliza un produs special pentru curățarea acestor suprafețe, cum sunt ștergurile de uscare, resturile de șosare sau agenții de curățare abrazivă. Nu curățați niciodată uscat acetate suprafețe fronta le! Utilizarea unor mijloace abrazive de curățare (cârpă cu microfibră, bureți pentru frezat etc.) pot duce la formarea unor zgârieturi și nu constituie un motiv pentru reclamant. Dacă este necesar, se poate utiliza un produs special pentru curățarea acestor suprafețe, cum sunt ștergurile de uscare, resturile de șosare sau agenții de curățare abrazivă. Nu curățați niciodată uscat acetate suprafețe fronta le! Utilizarea unor mijloace abrazive de curățare (cârpă cu microfibră, bureți pentru frezat etc.) pot duce la formarea unor zgârieturi și nu constituie un motiv pentru reclamant. Dacă este necesar, se poate utiliza un produs special pentru curățarea acestor suprafețe, cum sunt ștergurile de uscare, resturile de șosare sau agenții de curățare abrazivă. Nu curățați niciodată uscat acetate suprafețe fronta le! Utilizarea unor mijloace abrazive de curățare (cârpă cu microfibră, bureți pentru frezat etc.) pot duce la formarea unor zgârieturi și nu constituie un motiv pentru reclamant. Dacă este necesar, se poate utiliza un produs special pentru curățarea acestor suprafețe, cum sunt ștergurile de uscare, resturile de șosare sau agenții de curățare abrazivă. Nu curățați niciodată uscat acetate suprafețe fronta le! Utilizarea unor mijloace abrazive de curățare (cârpă cu microfibră, bureți pentru frezat etc.) pot duce la formarea unor zgârieturi și nu constituie un motiv pentru reclamant. Dacă este necesar, se poate utiliza un produs special pentru curățarea acestor suprafețe, cum sunt ștergurile de uscare, resturile de șosare sau agenții de curățare abrazivă. Nu curățați niciodată uscat acetate suprafețe fronta le! Utilizarea unor mijloace abrazive de curățare (cârpă cu microfibră, bureți pentru frezat etc.) pot duce la formarea unor zgârieturi și nu constituie un motiv pentru reclamant. Dacă este necesar, se poate utiliza un produs special pentru curățarea acestor suprafețe, cum sunt ștergurile de uscare, resturile de șosare sau agenții de curățare abrazivă. Nu curățați niciodată uscat acetate suprafețe fronta le! Utilizarea unor mijloace abrazive de curățare (cârpă cu microfibră, bureți pentru frezat etc.) pot duce la formarea unor zgârieturi și nu constituie un motiv pentru reclamant. Dacă este necesar, se poate utiliza un produs special pentru curățarea acestor suprafețe, cum sunt ștergurile de uscare, resturile de șosare sau agenții de curățare abrazivă. Nu curățați niciodată uscat acetate suprafețe fronta le! Utilizarea unor mijloace abrazive de curățare (cârpă cu microfibră, bureți pentru frezat etc.) pot duce la formarea unor zgârieturi și nu constituie un motiv pentru reclamant. Dacă este necesar, se poate utiliza un produs special pentru curățarea acestor suprafețe, cum sunt ștergurile de uscare, resturile de șosare sau agenții de curățare abrazivă. Nu curățați niciodată uscat acetate suprafețe fronta le! Utilizarea unor mijloace abrazive de curățare (cârpă cu microfibră, bureți pentru frezat etc.) pot duce la formarea unor zgârieturi și nu constituie un motiv pentru reclamant. Dacă este necesar, se poate utiliza un produs special pentru curățarea acestor suprafețe, cum sunt ștergurile de uscare, resturile de șosare sau agenții de curățare abrazivă. Nu curățați niciodată uscat acetate suprafețe fronta le! Utilizarea unor mijloace abrazive de curățare (cârpă cu microfibră, bureți pentru frezat etc.) pot duce la formarea unor zgârieturi și nu constituie un motiv pentru reclamant. Dacă este necesar, se poate utiliza un produs special pentru curățarea acestor suprafețe, cum sunt ștergurile de uscare, resturile de șosare sau agenții de curățare abrazivă. Nu curățați niciodată uscat acetate suprafețe fronta le! Utilizarea unor mijloace abrazive de curățare (cârpă cu microfibră, bureți pentru frezat etc.) pot duce la formarea unor zgârieturi și nu constituie un motiv pentru reclamant. Dacă este necesar, se poate utiliza un produs special pentru curățarea acestor suprafețe, cum sunt ștergurile de uscare, resturile de șosare sau agenții de curățare abrazivă. Nu curățați niciodată uscat acetate suprafețe fronta le! Utilizarea unor mijloace abrazive de curățare (cârpă cu microfibră, bureți pentru frezat etc.) pot duce la formarea unor zgârieturi și nu constituie un motiv pentru reclamant. Dacă este necesar, se poate utiliza un produs special pentru curățarea acestor suprafețe, cum sunt ștergurile de uscare, resturile de șosare sau agenții de curățare abrazivă. Nu curățați niciodată uscat acetate suprafețe fronta le! Utilizarea unor mijloace abrazive de curățare (cârpă cu microfibră, bureți pentru frezat etc.) pot duce la formarea unor zgârieturi și nu constituie un motiv pentru reclamant. Dacă este necesar, se poate utiliza un produs special pentru curățarea acestor suprafețe, cum sunt ștergurile de uscare, resturile de șosare sau agenții de curățare abrazivă. Nu curățați niciodată uscat acetate suprafețe fronta le! Utilizarea unor mijloace abrazive de curățare (cârpă cu microfibră, bureți pentru frezat etc.) pot duce la formarea unor zgârieturi și nu constituie un motiv pentru reclamant. Dacă este necesar, se poate utiliza un produs special pentru curățarea acestor suprafețe, cum sunt ștergurile de uscare, resturile de șosare sau agenții de curățare abrazivă. Nu curățați niciodată uscat acetate suprafețe fronta le! Utilizarea unor mijloace abrazive de curățare (cârpă cu microfibră, bureți pentru frezat etc.) pot duce la formarea unor zgârieturi și nu constituie un motiv pentru reclamant. Dacă este necesar, se poate utiliza un produs special pentru curățarea acestor suprafețe, cum sunt ștergurile de uscare, resturile de șosare sau agenții de curățare abrazivă. Nu curățați niciodată uscat acetate suprafețe fronta le! Utilizarea unor mijloace abrazive de curățare (cârpă cu microfibră, bureți pentru frezat etc.) pot duce la formarea unor zgârieturi și nu constituie un motiv pentru reclamant. Dacă este necesar, se poate utiliza un produs special pentru curățarea acestor suprafețe, cum sunt ștergurile de uscare, resturile de șosare sau agenții de curățare abrazivă. Nu curățați niciodată uscat acetate suprafețe fronta le! Utilizarea unor mijloace abrazive de curățare (cârpă cu microfibră, bureți pentru frezat etc.) pot duce la formarea unor zgârieturi și nu constituie un motiv pentru reclamant. Dacă este necesar, se poate utiliza un produs special pentru curățarea acestor suprafețe, cum sunt ștergurile de uscare, resturile de șosare sau agenții de curățare abrazivă. Nu curățați niciodată uscat acetate suprafețe fronta le! Utilizarea unor mijloace abrazive de curățare (cârpă cu microfibră, bureți pentru frezat etc.) pot duce la formarea unor zgârieturi și nu constituie un motiv pentru reclamant. Dacă este necesar, se poate utiliza un produs special pentru curățarea acestor suprafețe, cum sunt ștergurile de uscare, resturile de șosare sau agenții de curățare abrazivă. Nu curățați niciodată uscat acetate suprafețe fronta le! Utilizarea unor mijloace abrazive de curățare (cârpă cu microfibră, bureți pentru frezat etc.) pot duce la formarea unor zgârieturi și nu constituie un motiv pentru reclamant. Dacă este necesar, se poate utiliza un produs special pentru curățarea acestor suprafețe, cum sunt ștergurile de uscare, resturile de șosare sau agenții de curățare abrazivă. Nu curățați niciodată uscat acetate suprafețe fronta le! Utilizarea unor mijloace abrazive de curățare (cârpă cu microfibră, bureți pentru frezat etc.) pot duce la formarea unor zgârieturi și nu constituie un motiv pentru reclamant. Dacă este necesar, se poate utiliza un produs special pentru curățarea acestor suprafețe, cum sunt ștergurile de uscare, resturile de șosare sau agenții de curățare abrazivă. Nu curățați niciodată uscat acetate suprafețe fronta le! Utilizarea unor mijloace abrazive de curățare (cârpă cu microfibră, bureți pentru frezat etc.) pot duce la formarea unor zgârieturi și nu constituie un motiv pentru reclamant. Dacă este necesar, se poate utiliza un produs special pentru curățarea acestor suprafețe, cum sunt ștergurile de uscare, resturile de șosare sau agenții de curățare abrazivă. Nu curățați niciodată uscat acetate suprafețe fronta le! Utilizarea unor mijloace abrazive de curățare (cârpă cu microfibră, bureți pentru frezat etc.) pot duce la formarea unor zgârieturi și nu constituie un motiv pentru reclamant. Dacă este necesar, se poate utiliza un produs special pentru curățarea acestor suprafețe, cum sunt ștergurile de uscare, resturile de șosare sau agenții de curățare abrazivă. Nu curățați niciodată uscat acetate suprafețe fronta le! Utilizarea unor mijloace abrazive de curățare (cârpă cu microfibră, bureți pentru frezat etc.) pot duce la formarea unor zgârieturi și nu constituie un motiv pentru reclamant. Dacă este necesar, se poate utiliza un produs special pentru curățarea acestor suprafețe, cum sunt ștergurile de uscare, resturile de șosare sau agenții de curățare abrazivă. Nu curățați niciodată uscat acetate suprafețe fronta le! Utilizarea unor mijloace abrazive de curățare (cârpă cu microfibră, bureți pentru frezat etc.) pot duce la formarea unor zgârieturi și nu constituie un motiv pentru reclamant. Dacă este necesar, se poate utiliza un produs special pentru curățarea acestor suprafețe, cum sunt ștergurile de uscare, resturile de șosare sau agenții de curățare abrazivă. Nu curățați niciodată uscat acetate suprafețe fronta le! Utilizarea unor mijloace abrazive de curățare (cârpă cu microfibră, bureți pentru frezat etc.) pot duce la formarea unor zgârieturi și nu constituie un motiv pentru reclamant. Dacă este necesar, se poate utiliza un produs special pentru curățarea acestor suprafețe, cum sunt ștergurile de uscare, resturile de șosare sau agenții de curățare abrazivă. Nu curățați niciodată uscat acetate suprafețe fronta le! Utilizarea unor mijloace abrazive de curățare (cârpă cu microfibră, bureți pentru frezat etc.) pot duce la formarea unor zgârieturi și nu constituie un motiv pentru reclamant. Dacă este necesar, se poate utiliza un produs special pentru curățarea acestor suprafețe, cum sunt ștergurile de uscare, resturile de șosare sau agenții de curățare abrazivă. Nu curățați niciodată uscat acetate suprafețe fronta le! Utilizarea unor mijloace abrazive de curățare (cârpă cu microfibră, bureți pentru frezat etc.) pot duce la formarea unor zgârieturi și nu constituie un motiv pentru reclamant. Dacă este necesar, se poate utiliza un produs special pentru curățarea acestor suprafețe, cum sunt ștergurile de uscare, resturile de șosare sau agenții de curățare abrazivă. Nu curățați niciodată uscat acetate suprafețe fronta le! Utilizarea unor mijloace abrazive de curățare (cârpă cu microfibră, bureți pentru frezat etc.) pot duce la formarea unor zgârieturi și nu constituie un motiv pentru reclamant. Dacă este necesar, se poate utiliza un produs special pentru curățarea acestor suprafețe, cum sunt ștergurile de uscare, resturile de șosare sau agenții de curățare abrazivă. Nu curățați niciodată uscat acetate suprafețe fronta le! Utilizarea unor mijloace abrazive de curățare (cârpă cu microfibră, bureți pentru frezat etc.) pot duce la formarea unor zgârieturi și nu constituie un motiv pentru reclamant. Dacă este necesar, se poate utiliza un produs special pentru curățarea acestor suprafețe, cum sunt ștergurile de uscare, resturile de șosare sau agenții de curățare abrazivă. Nu curățați niciodată uscat acetate suprafețe fronta le! Utilizarea unor mijloace abrazive de curățare (cârpă cu microfibră, bureți pentru frezat etc.) pot duce la formarea unor zgârieturi și nu constituie un motiv pentru reclamant. Dacă este necesar, se poate utiliza un produs special pentru curățarea acestor suprafețe, cum sunt ștergurile de uscare, resturile de șosare sau agenții de curățare abrazivă. Nu curățați niciodată uscat acetate suprafețe fronta le! Utilizarea unor mijloace abrazive de curățare (cârpă cu microfibră, bureți pentru frezat etc.) pot duce la formarea unor zgârieturi și nu constituie un motiv pentru reclamant. Dacă este necesar, se poate utiliza un produs special pentru curățarea acestor suprafețe, cum sunt ștergurile de uscare, resturile de</p>
--