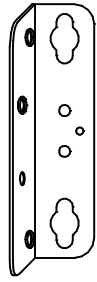


1.

624.0029.000



①

4 x

631.1001.000

M 6 x 12 mm



②

4 x

632.0503.000

6,3 x 13 mm



③

4 x

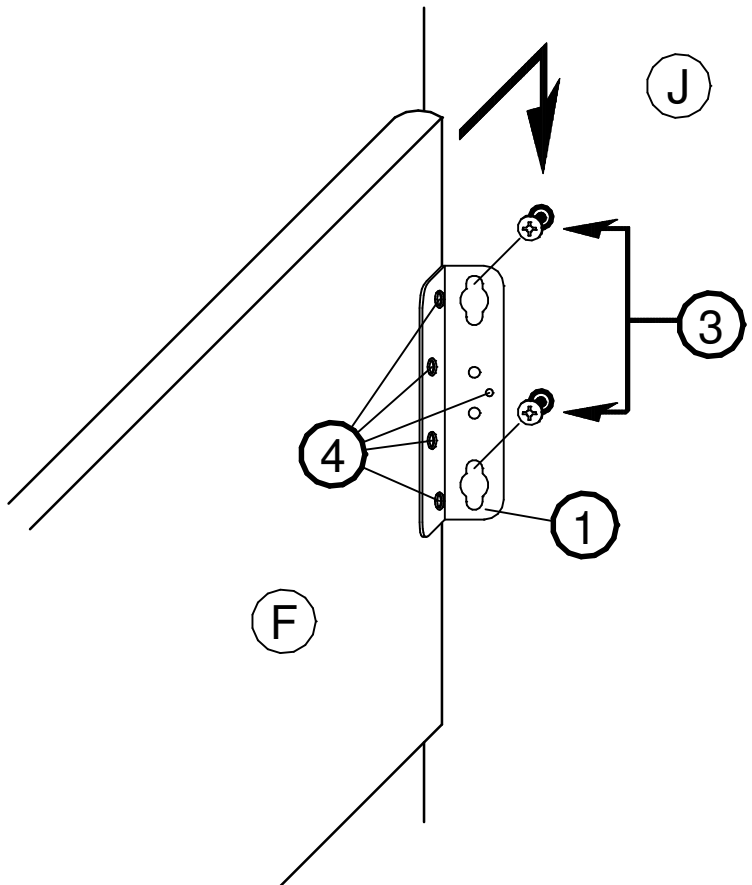
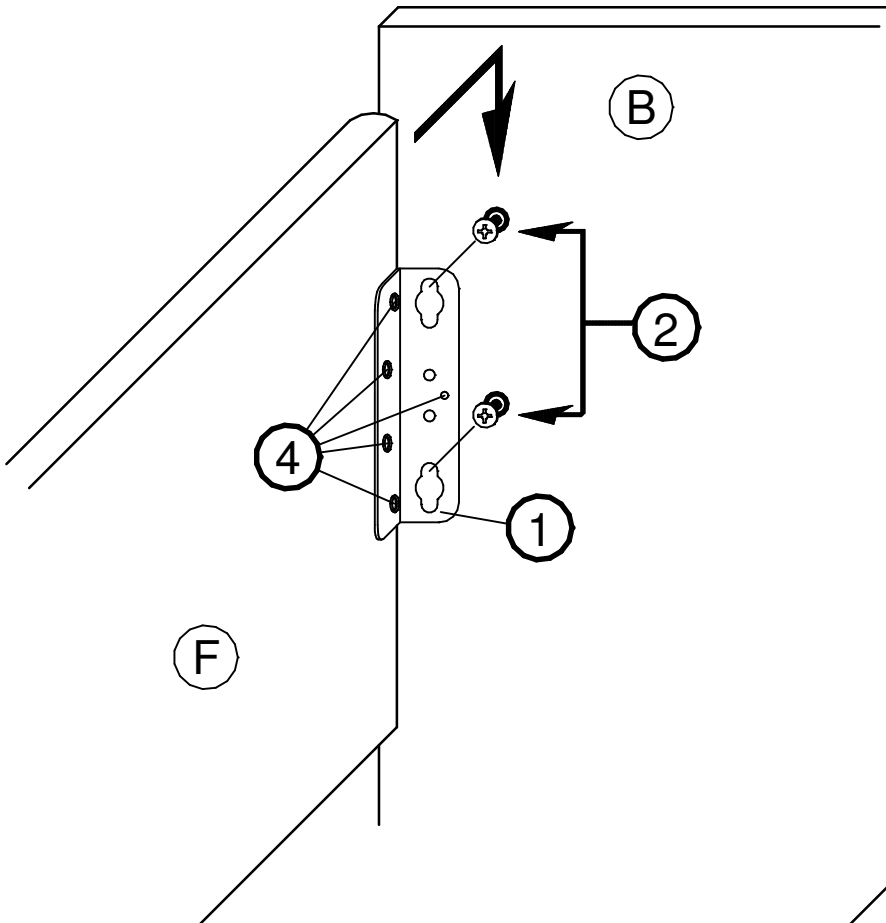
631.1051.000

4 x 17 mm



④

20 x

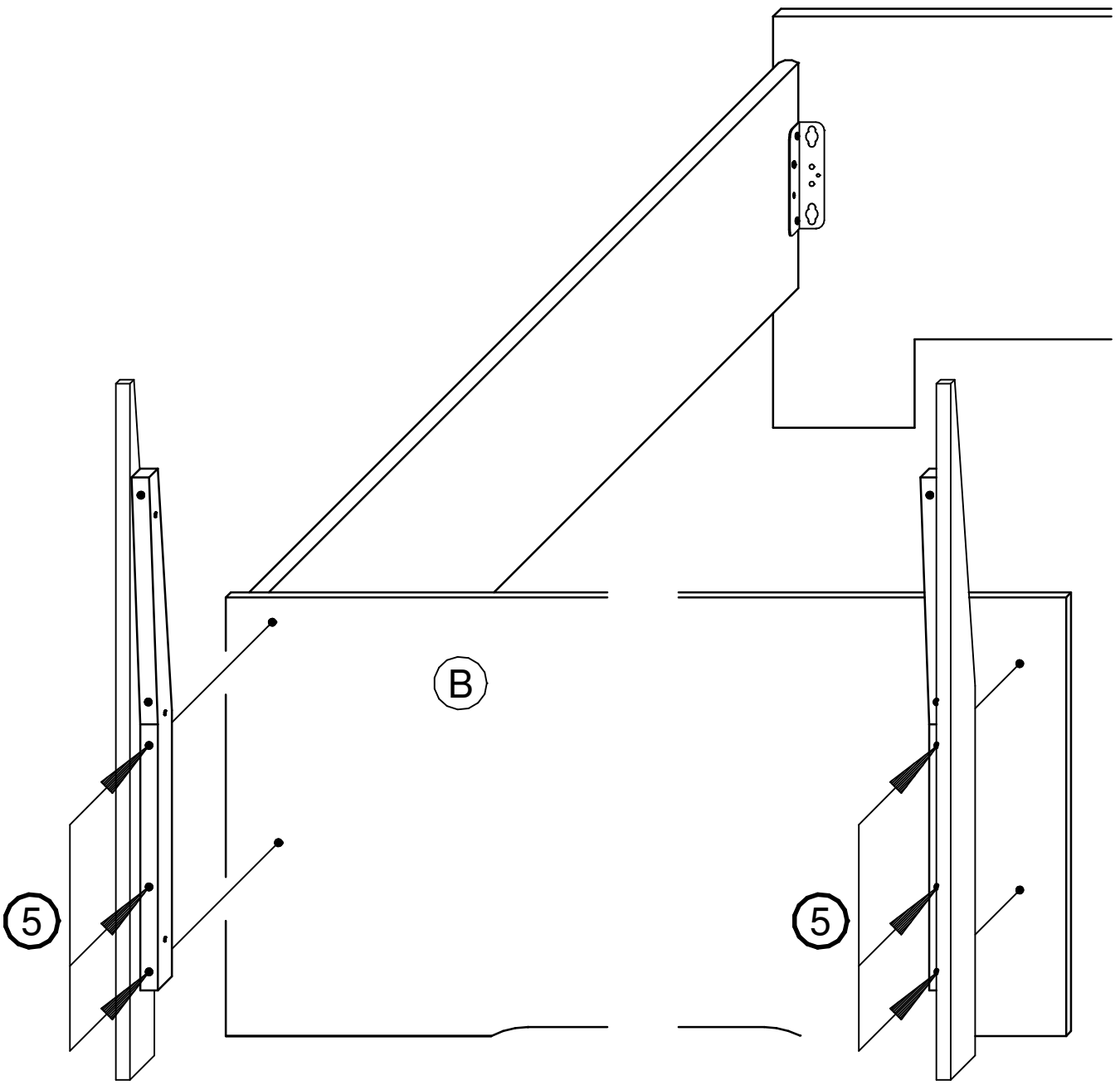
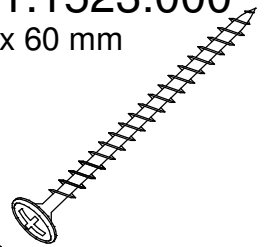


2.

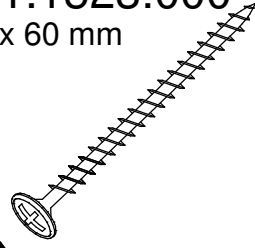
631.1523.000  
4,5 x 60 mm

5

6 x

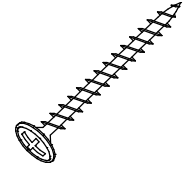


631.1523.000  
4,5 x 60 mm



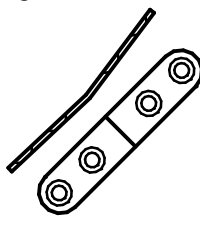
⑤

631.1535.000  
4 x 40 mm



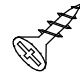
⑥

644.0142.000  
80 x 16 mm  
10°



⑦

631.1099.000  
4 x 15 mm



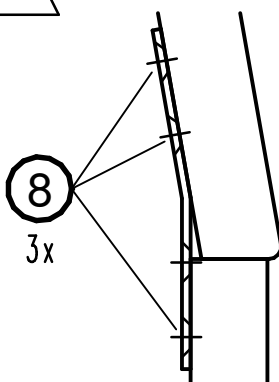
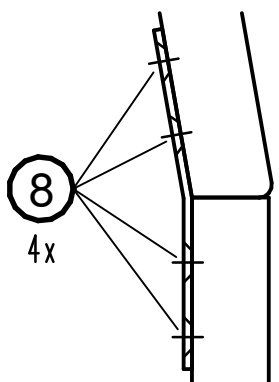
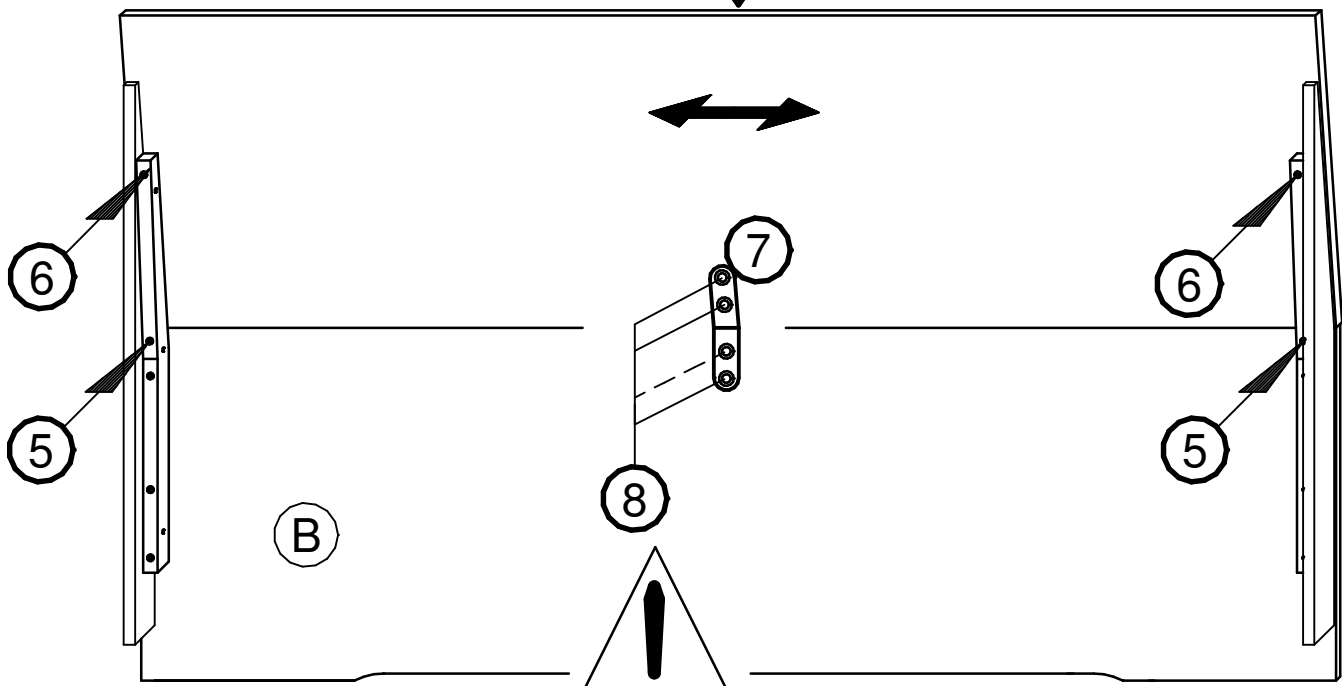
⑧

2 x

2 x

1 x

3.



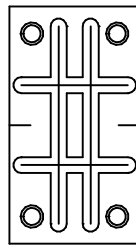
4.

641.0253.000

632.0038.000

4 x 14 mm

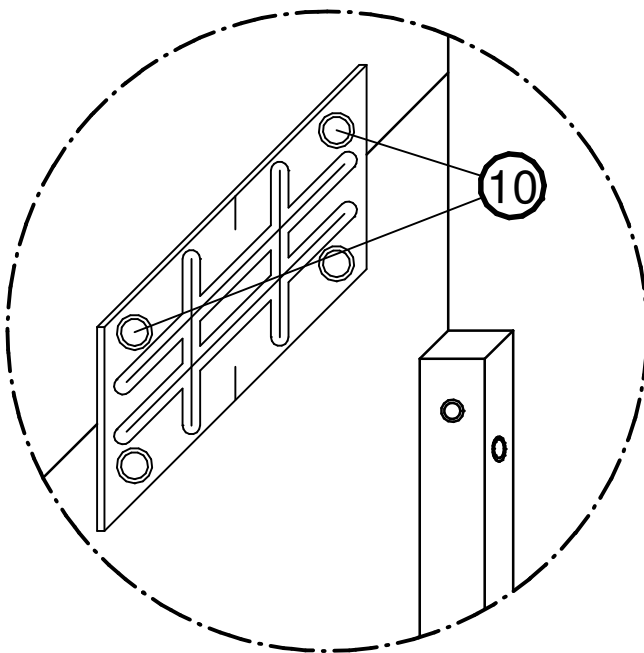
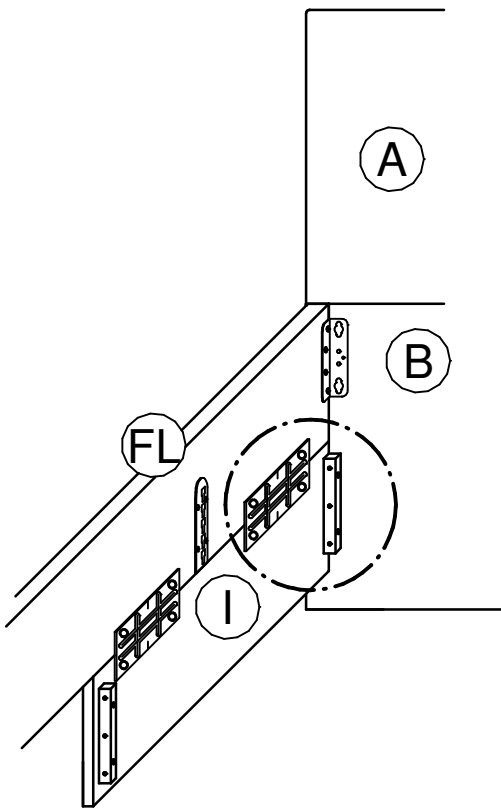
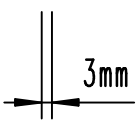
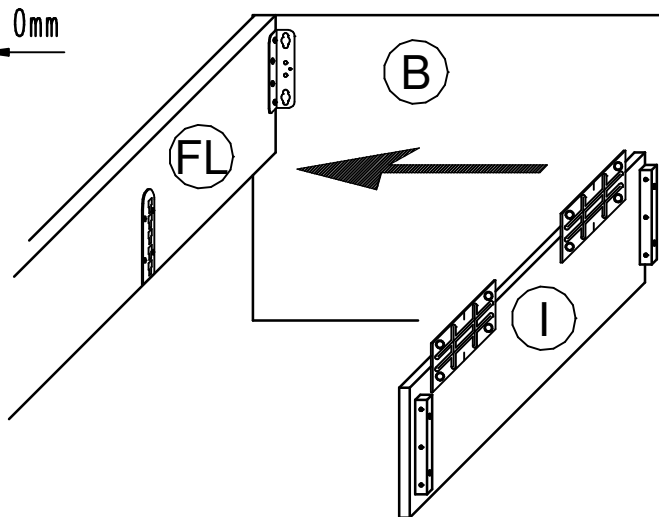
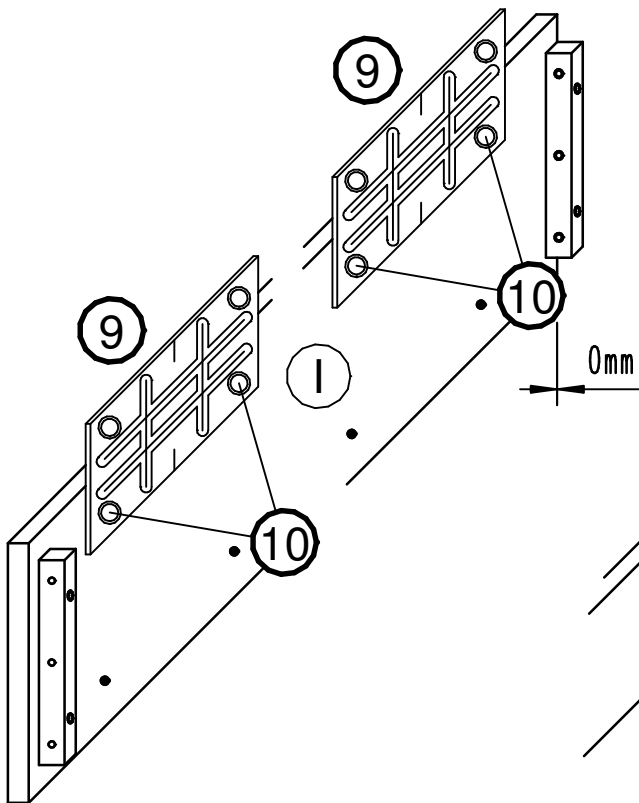
9



4 x

10

16 x

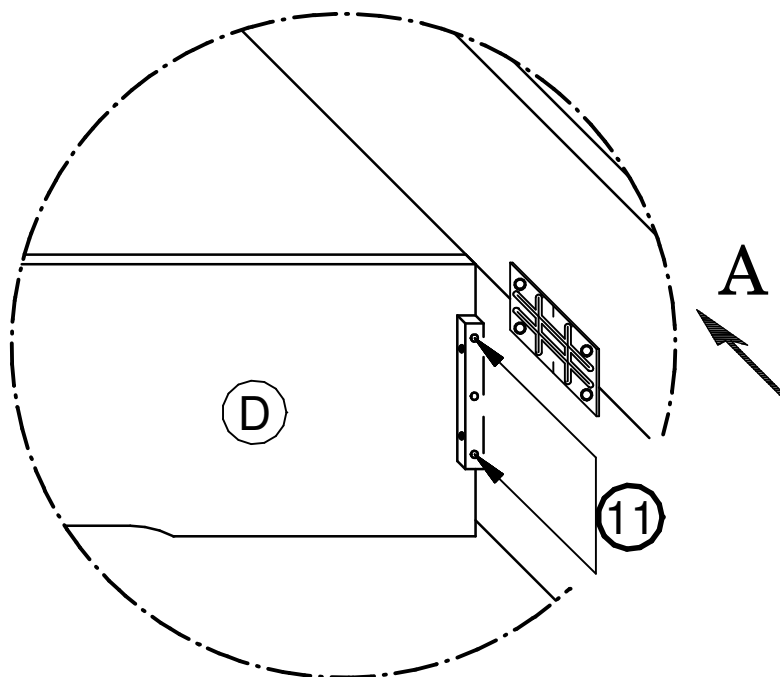
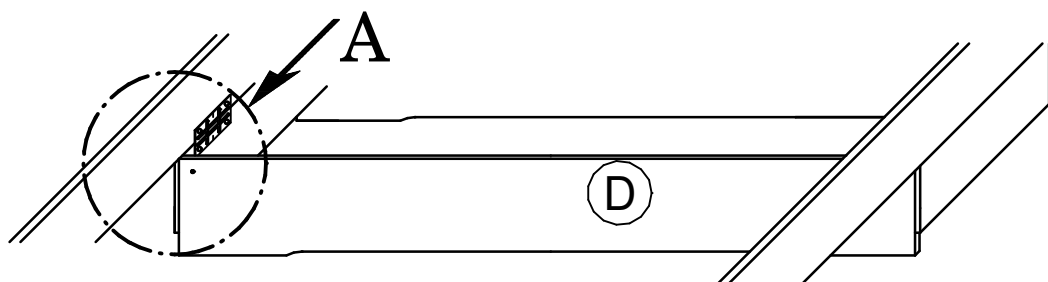
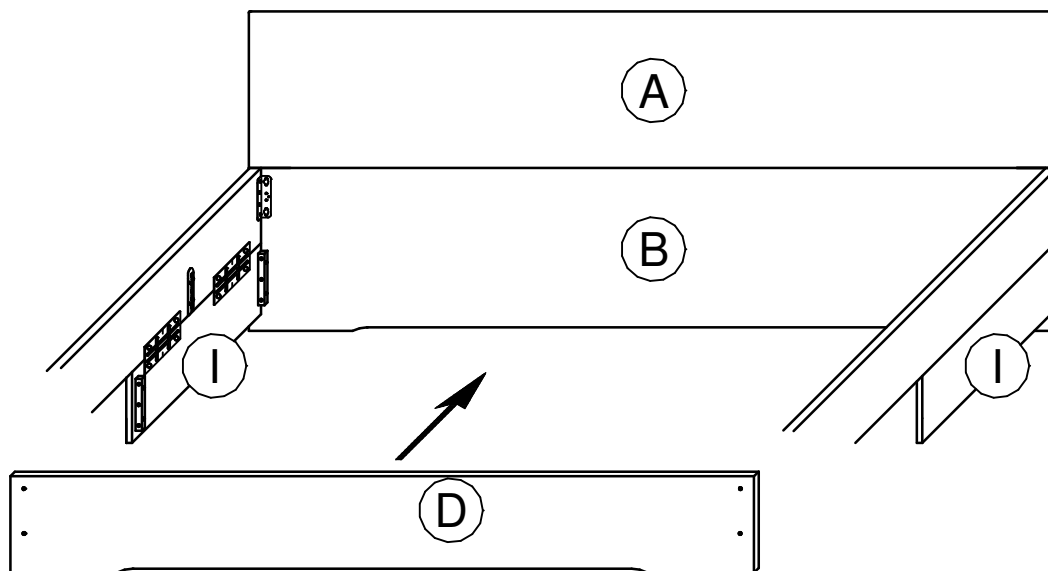
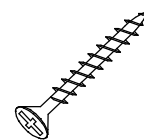


5.

631.1090.000  
4 x 32 mm

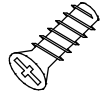
11

4 x



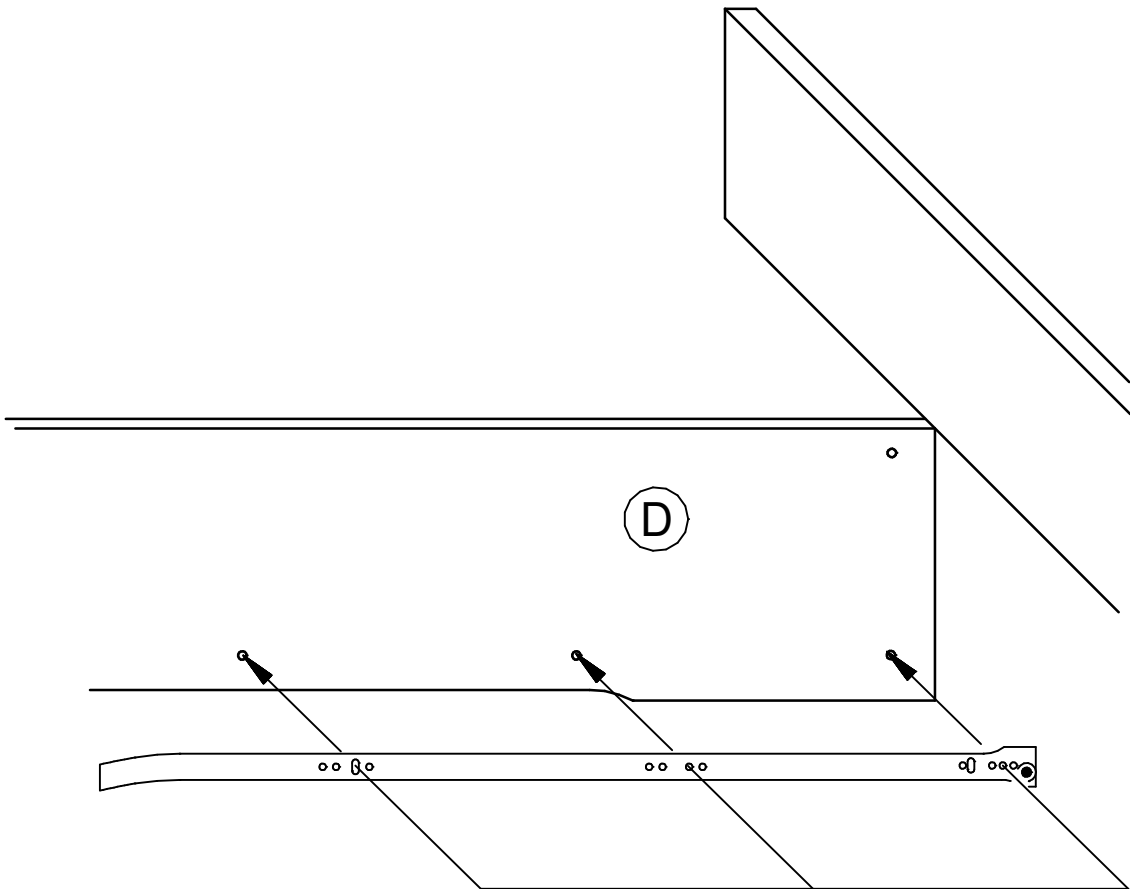
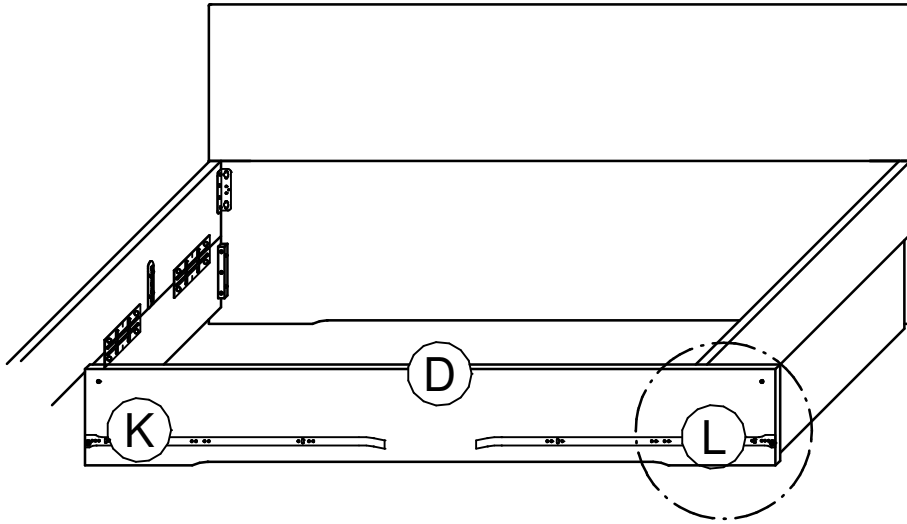
6.

632.0557.000  
6,3 x 13 mm



12

6 x

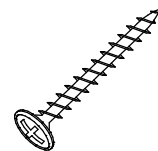


12

7.

631.1542.000

4 x 35 mm



13

4 x

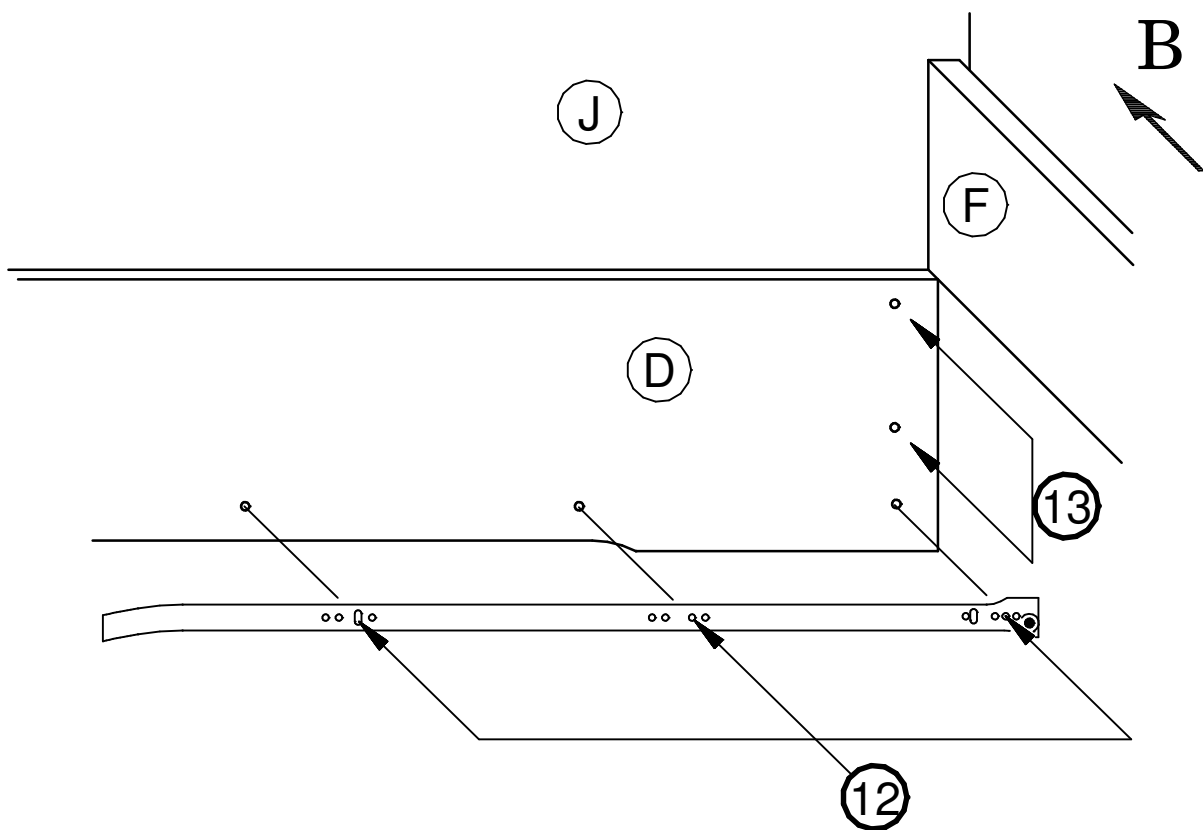
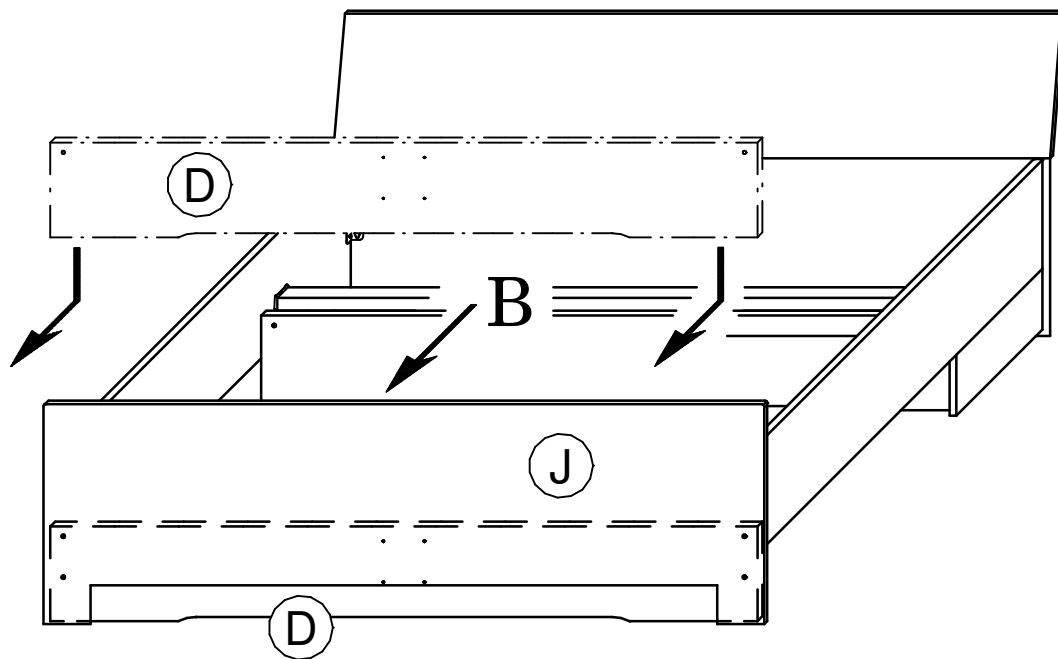
632.0557.000

6,3 x 13 mm



12

6 x

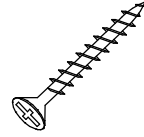




8.

632.0038.000  
4 x 14 mm

631.1090.000  
4 x 32 mm

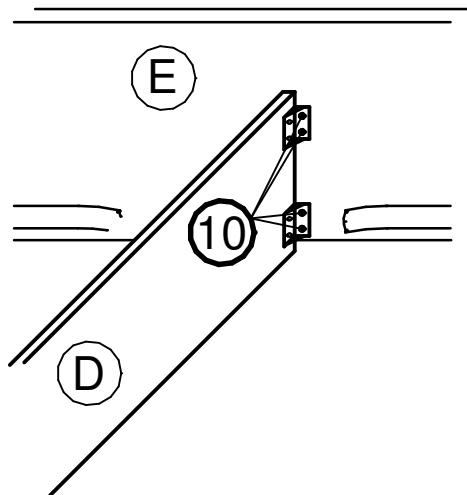
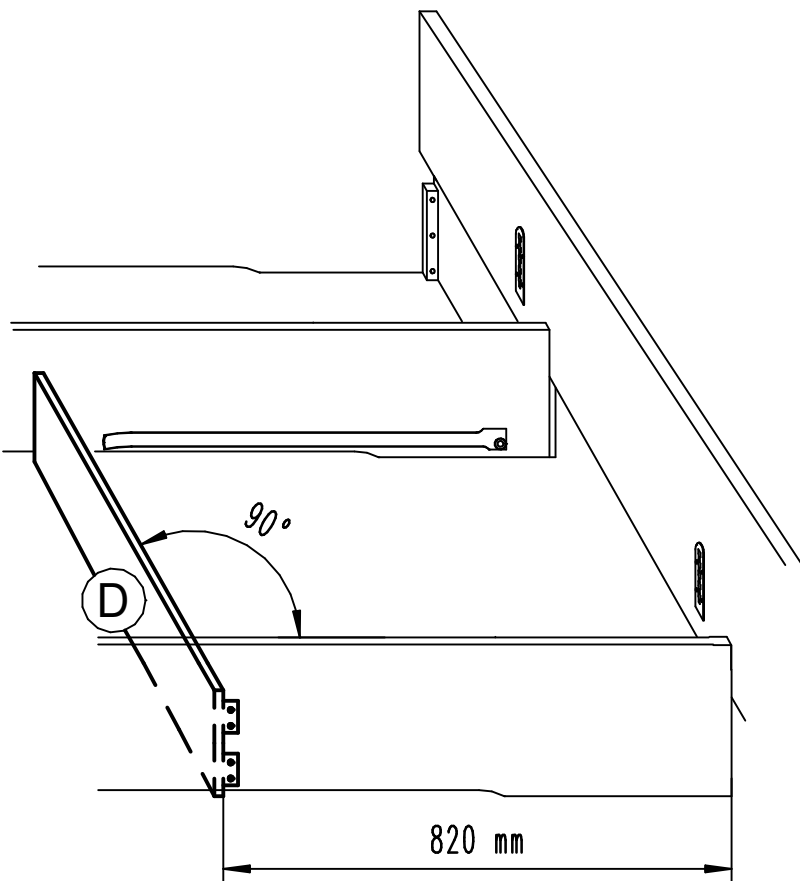
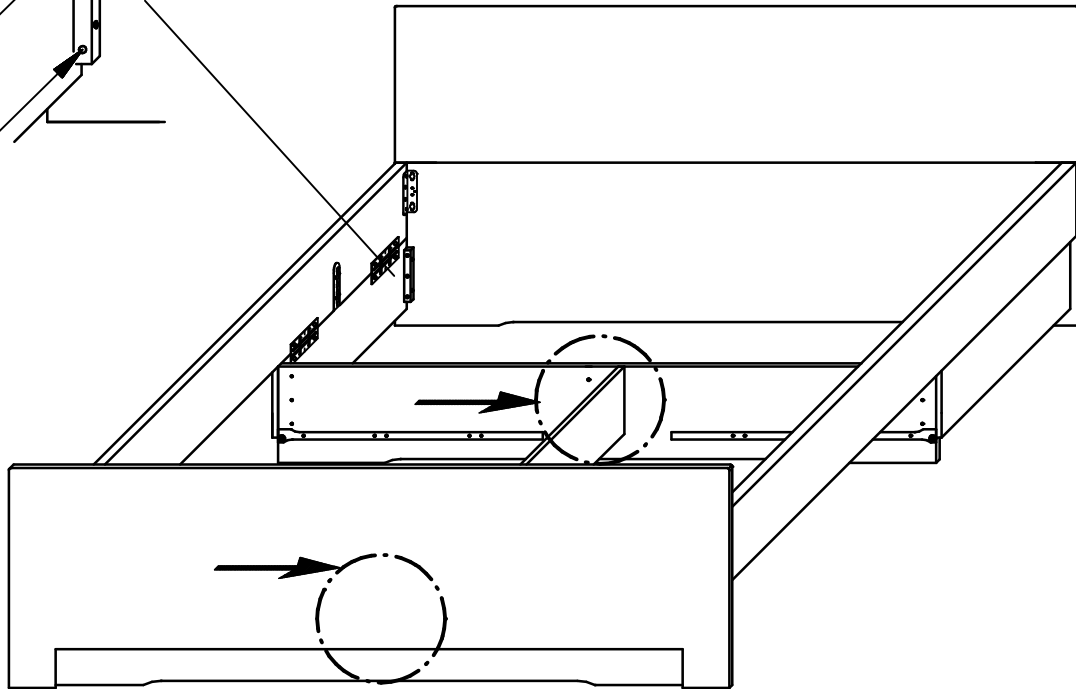
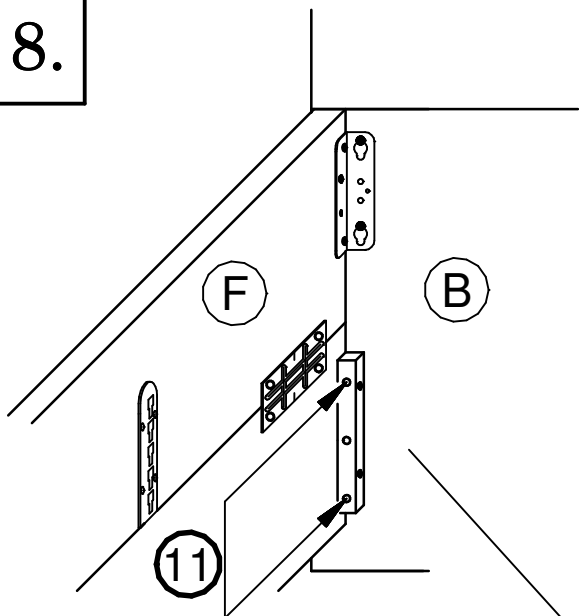


10

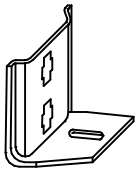
8 x

11

4 x



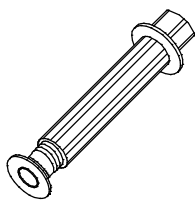
644.0184.000



14

4 x

644.0180.000



15

2 x

644.0243.000



16

2 x

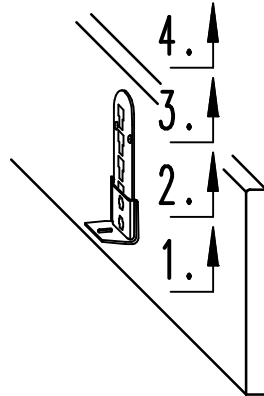
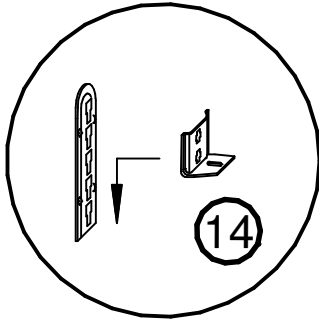
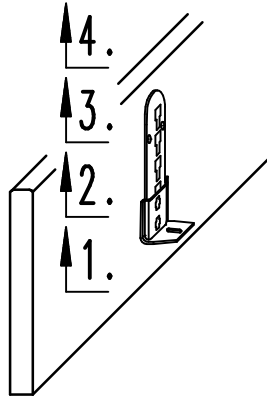
644.0181.000



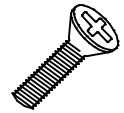
17

2 x

9.



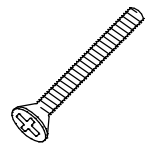
632.0550.000  
M 10 x 30



18

2 x

632.0551.000  
M 5 x 30 mm



19

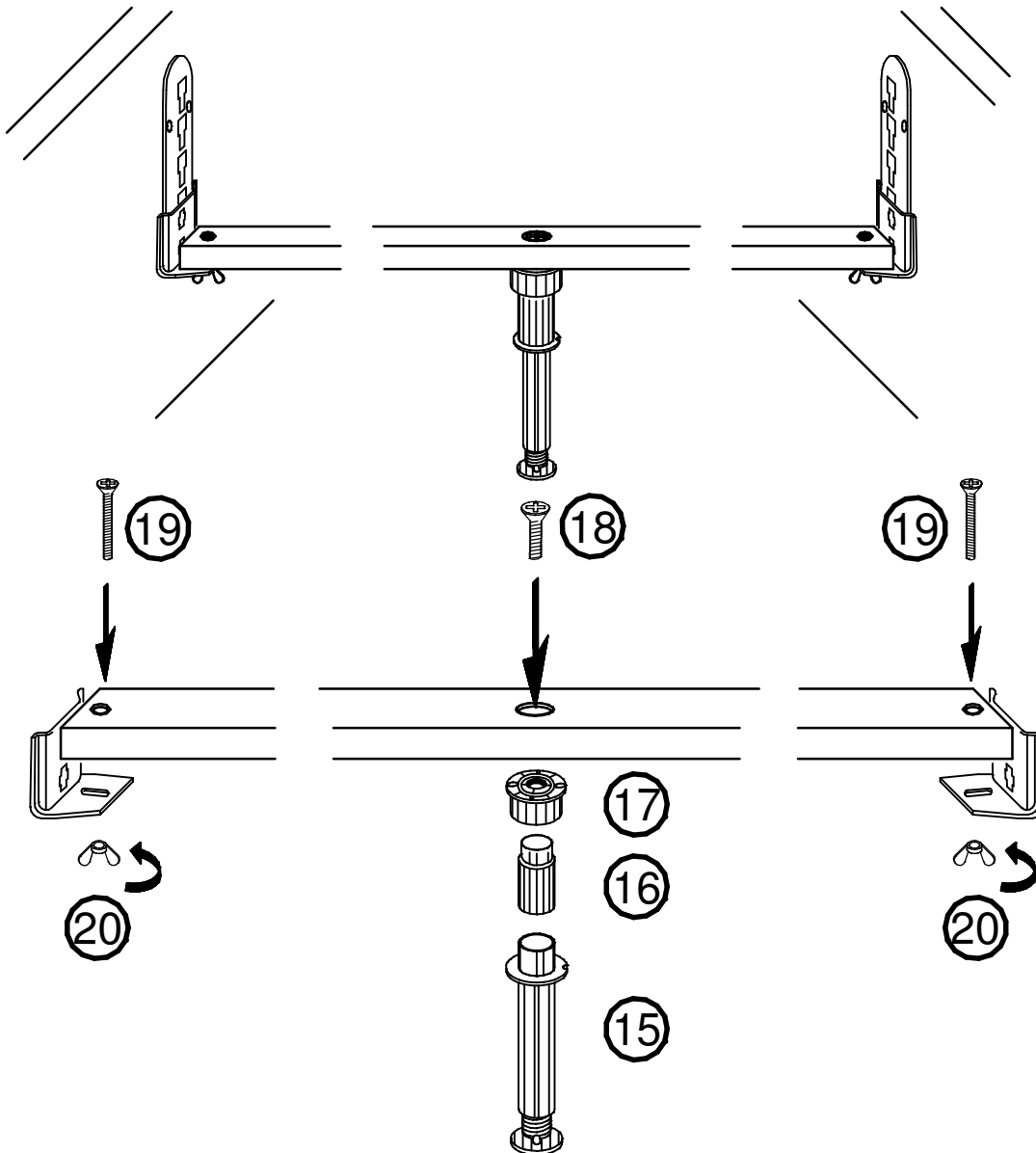
4 x

632.0548.000  
M 5



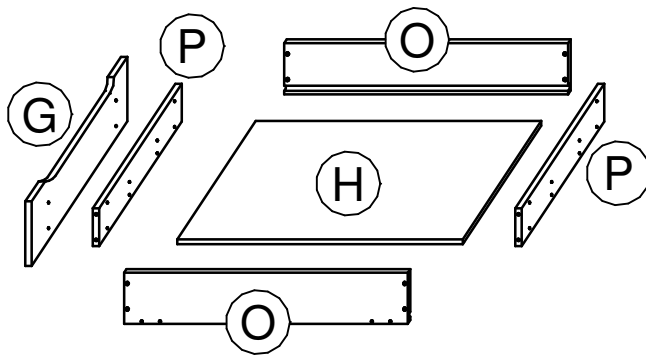
20

4 x

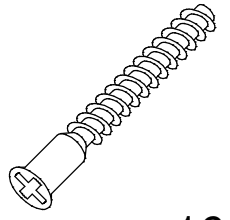


10.

631.1201.000  
7 x 50 mm

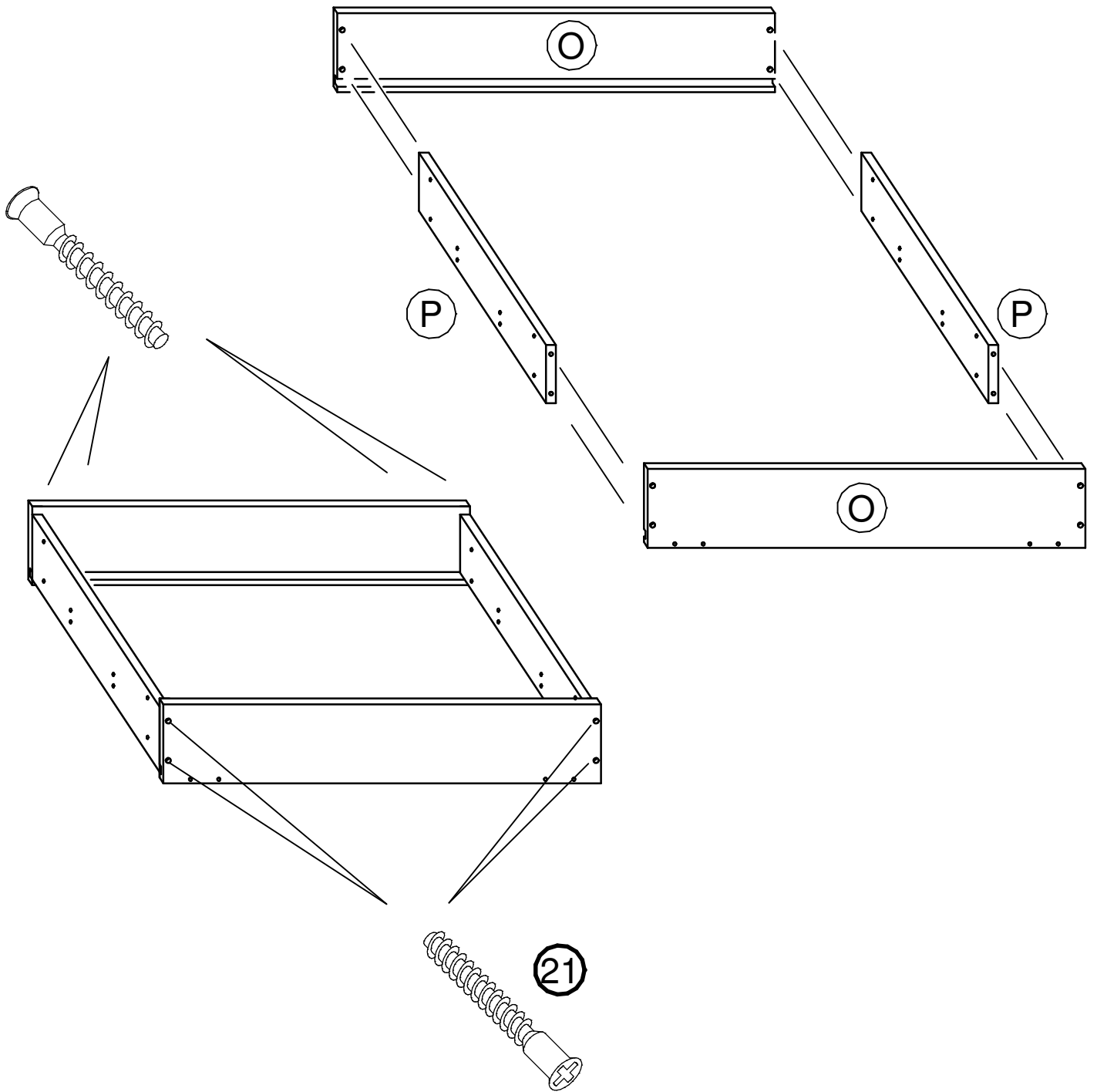


21

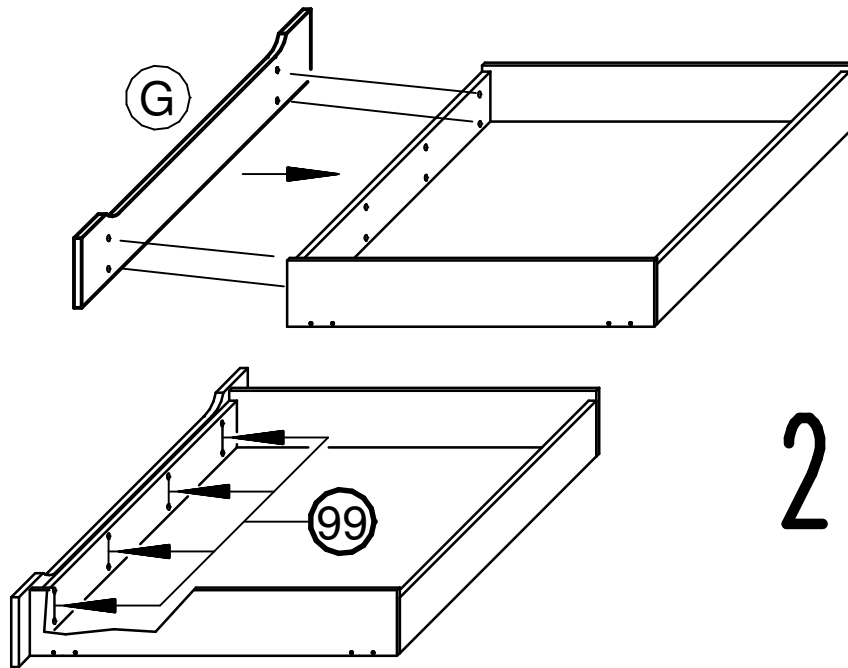


16 x

2x

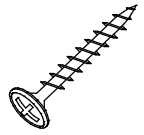


11.



631.1530.000  
4 x 30 mm

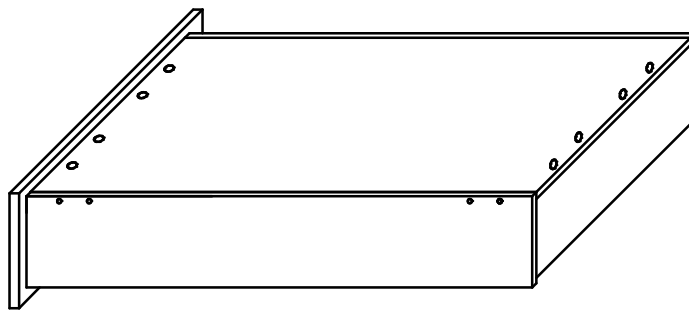
99



16 x

2x

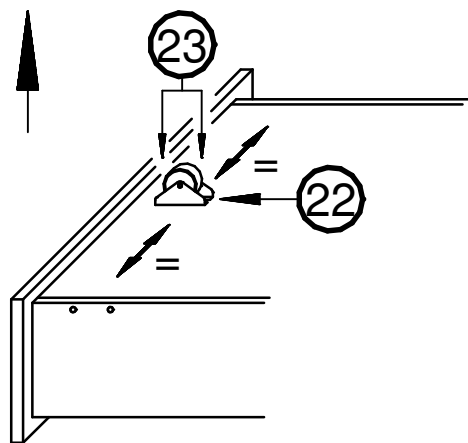
12.



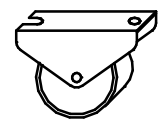
2x

13.

2x



644.0126.000



22

2 x

632.0573.000

3,5 x 12 mm

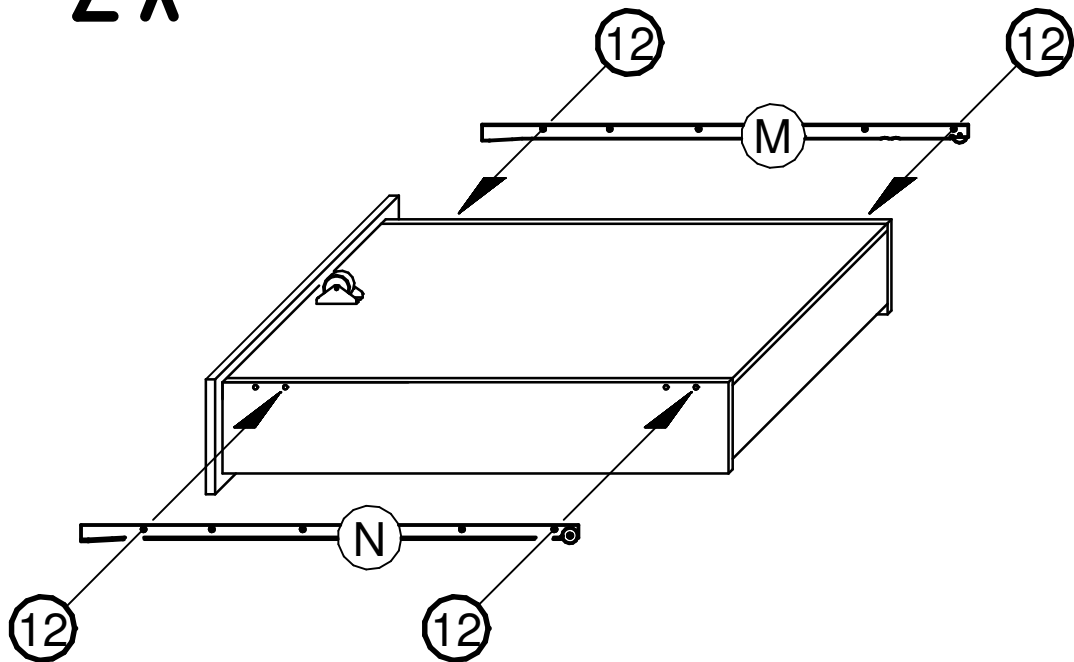


23

4 x

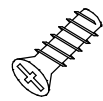
14.

2x



632.0557.000

6,3 x 13 mm



12

8 x

15.

max.15 kg

max.15 kg

