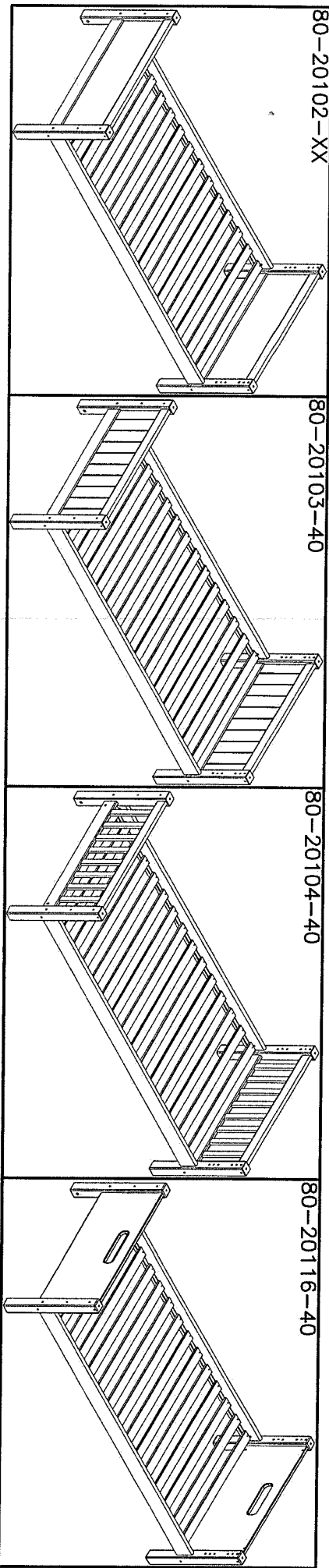


80-20101-40



See assembly instruction in box no.
 Voir notice de montage dans la caisse no.
 Siehe Aufbauanleitung im Karton no.
 Zie voor de montage-instructie pakkettr.

Before assembling this product, please ensure that all the components supplied comply with the list on this page. All Screw-type fittings can be tightened with this tool.

Avant de commencer l'assemblage, veuillez contrôler si tous les objets indiqués sont présents. Tous les vis peuvent être serrés par cet outil.

Bevor Sie mit dem Aufbau beginnen, kontrollieren Sie ob alle auf der Zeichnung angegebenen Teile vorhanden sind. Bitte verwenden Sie zur Montage einen Kreuzschraub-ziehler und den beiliegenden Innesschraubenschlüssel.

12-06306473-40 2 stick/pcs. 12-06306474-40 2 stick/pcs. 1305-19672-40 2 stick/pcs.

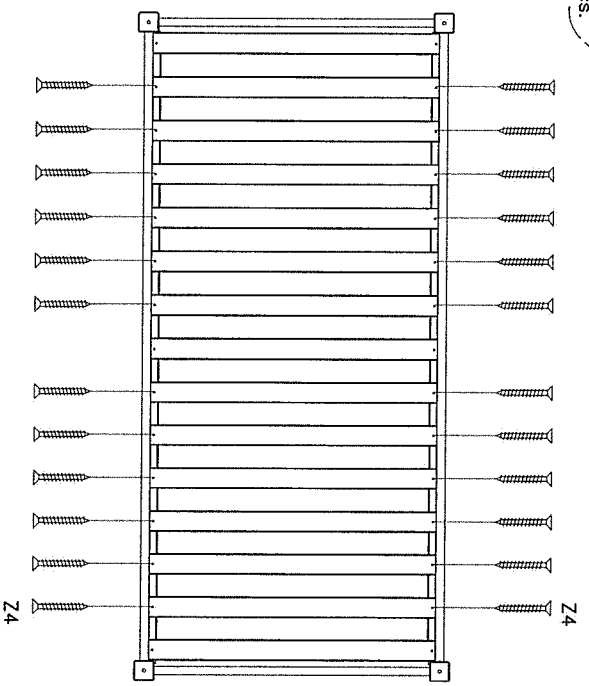
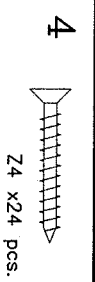
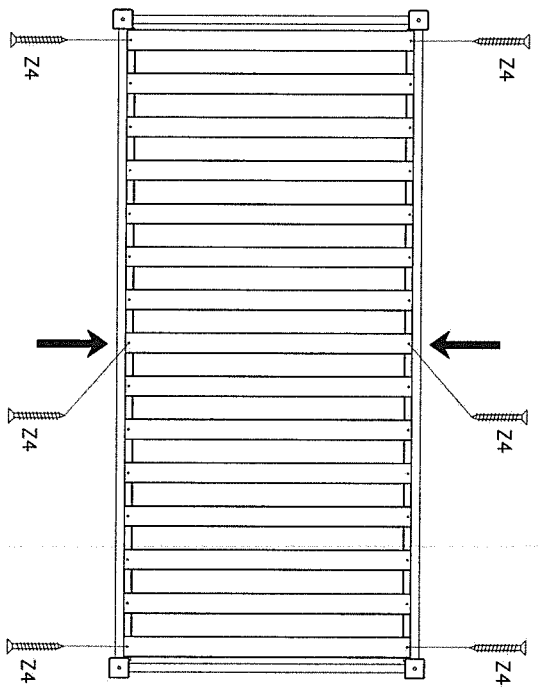
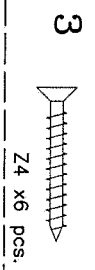
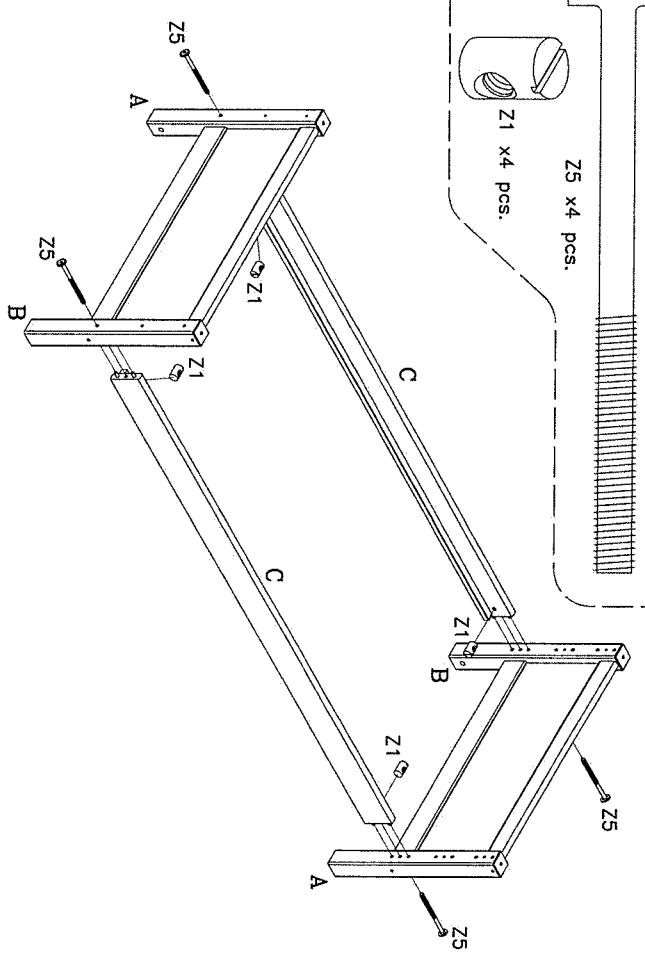
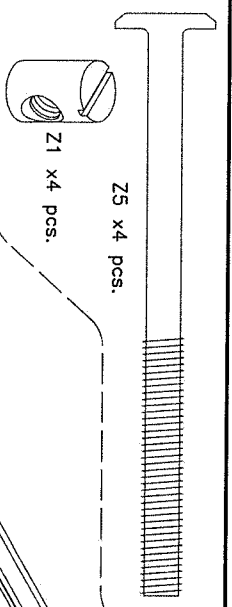
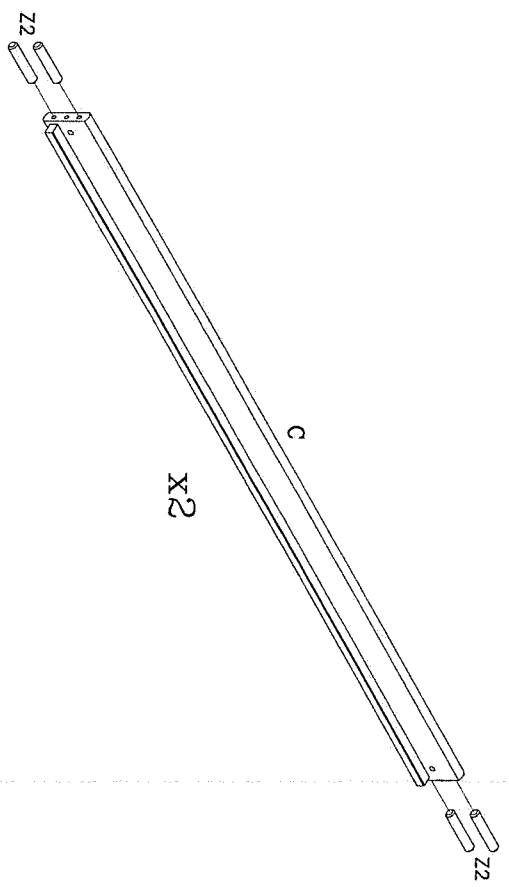
Ware-nr. Part no. Stück Qty. Dim. 1967x115x26

| | | |
|--|---|--|
| <p>A</p> <p>3922-08018 8 stick/pcs. 64763x631</p> | <p>B</p> <p>3930-10050 16 stick/pcs. 64763x631</p> | <p>C</p> <p>4 stick/pcs. 3901-40030 30 stick/pcs.</p> |
|--|---|--|

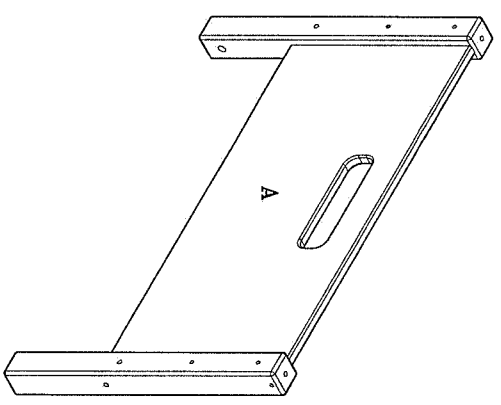
| | | | |
|---|---|--|---|
| <p>Z1</p> <p>M8/ø12x18 mm. 8 stick/pcs. 3913-08110</p> | <p>Z2</p> <p>ø10x50 mm. 8 stick/pcs. 3938-000081-2</p> | <p>Z3</p> <p>16 stick/pcs. 3938-00010-2</p> | <p>Z4</p> <p>ø7x100 mm. 20 stick/pcs. 3938-00016-2</p> |
|---|---|--|---|

| | | |
|--|---|---|
| <p>Z5</p> <p>M8x110 mm. 16 stick/pcs.</p> | <p>Z6</p> <p>ø8 mm. 4 stick/pcs.</p> | <p>Z7</p> <p>ø10 mm. 4033-005 1 stick/pcs. 5 mm.</p> |
|--|---|---|





80-20905-40 White



| | | | | |
|---|--|---|---|---------------------------------|
| <p>Before assembling this product, please ensure that all the components supplied comply with the list on this page. All Screw-type fittings can be tightened with this tool.</p> | <p>Avant de commencer l'assemblage, veuillez vous assurer que tous les objets livrés avec ce présentif s'accroissent avec cette clé.</p> | <p>Bevor Sie mit dem Aufbau beginnen, überprüfen Sie ob alle auf der Zeichnung angegebenen Teile vorhanden sind. Bitte verwenden Sie zur Montage einen Kreuzschraubenzieher und den beiliegenden Innensechskantschlüssel.</p> | <p>Wara-nr. Part no. Réf. No.</p> | <p>Stück. Qty. Qté.</p> |
|---|--|---|---|---------------------------------|

| | | | | | |
|-----------------|---------------|-------------|---------------|-------------|---------------|
| 4301-2208631-40 | 2 stick/ pcs. | | | | |
| | Z28 | M6/Ø10x18mm | 4 stick/ pcs. | 4033-004 | 1 stick/ pcs. |
| | Z29 | M6x110 mm. | 4 stick/ pcs. | 3973-06110 | 4 mm. |
| | Z22 | 863x431x22 | 4 stick/ pcs. | 3922-060181 | 4 stick/ pcs. |

Z1, Z2, Z5 Fittings in single / bunk bed box.
 Z1, Z2, Z5 Beschläge im Einzel- / Etagenbett Karton.
 Z1, Z2, Z5 Raccords en lit simple / lit superposé.
 Z1, Z2, Z5 Fittings in het enkelspel / stapelbed boxen.

| | |
|--|--|
| <p>1</p> <p style="text-align: center;"></p> <p style="text-align: center;">Z2 x8 pcs.</p> <p style="text-align: center;"></p> | |
| <p>2a</p> <p style="text-align: center;"></p> <p style="text-align: center;">Z29 x2 pcs.</p> <p style="text-align: center;"></p> <p style="text-align: center;">Z5 x2 pcs.</p> <p style="text-align: center;"></p> <p style="text-align: center;">Z1 x2 pcs.</p> <p style="text-align: center;"></p> <p style="text-align: center;">Z28 x2 pcs.</p> <p style="text-align: center;"></p> | <p>2b</p> <p style="text-align: center;"></p> <p style="text-align: center;">Z29 x2 pcs.</p> <p style="text-align: center;"></p> <p style="text-align: center;">Z5 x2 pcs.</p> <p style="text-align: center;"></p> <p style="text-align: center;">Z1 x2 pcs.</p> <p style="text-align: center;"></p> <p style="text-align: center;">Z28 x2 pcs.</p> <p style="text-align: center;"></p> |
| <p>3a</p> <p style="text-align: center;"></p> <p style="text-align: center;">Z29 x2 pcs.</p> <p style="text-align: center;"></p> <p style="text-align: center;">Z5 x2 pcs.</p> <p style="text-align: center;"></p> <p style="text-align: center;">Z1 x2 pcs.</p> <p style="text-align: center;"></p> <p style="text-align: center;">Z28 x2 pcs.</p> <p style="text-align: center;"></p> | <p>3b</p> <p style="text-align: center;"></p> <p style="text-align: center;">Z29 x2 pcs.</p> <p style="text-align: center;"></p> <p style="text-align: center;">Z5 x2 pcs.</p> <p style="text-align: center;"></p> <p style="text-align: center;">Z1 x2 pcs.</p> <p style="text-align: center;"></p> <p style="text-align: center;">Z28 x2 pcs.</p> <p style="text-align: center;"></p> |

Bunk bed only. Nur Etagen Bett.
 Lits superposés seulement. Alleen stapelbed