

# Eno360 SL

ECE R129/03, 40-150 cm



DE

EN

FR

IT

NL

ES

CZ

PL

SK

Vielen Dank, dass Sie sich für unseren Kinderautositz Eno360 SL entschieden haben. Wenn Sie Hilfe zu diesem Produkt benötigen, wenden Sie sich bitte an unseren Kundendienst.

## ANWENDUNG

- Dieses Produkt ist geeignet für Kinder mit einer Körpergröße von 40 bis 150 cm.
- **Einbau rückwärtsgerichtet von 40 bis 105 cm Körpergröße** erfolgt mithilfe der Isofix-Konnektoren und dem Standfuß. Das Kind wird mit dem 5-Punkt-Gurt des Kinderautositzes angeschnallt.
- **Einbau vorwärtsgerichtet von 76 bis 105 cm Körpergröße** und einem Mindestalter von 15 Monaten erfolgt mithilfe der Isofix-Konnektoren und dem Standfuß. Das Kind wird mit dem 5-Punkt-Gurt des Kinderautositzes angeschnallt.
- **Einbau vorwärtsgerichtet von 100 bis 150 cm Körpergröße** erfolgt mithilfe der Isofix-Konnektoren. Der Standfuß wird in dieser Größenklasse nicht benötigt. Das Kind wird mit dem 3-Punkt-Gurt des Autos angeschnallt. Alternativ kann der Kinderautositz in der Größenklasse 100–150 cm auch nur mit dem 3-Punkt-Gurt montiert werden. Eine Verbindung mit den Isofix-Konnektoren ist nicht zwingend notwendig, aber empfohlen.

## WICHTIG

VERWENDEN SIE DEN KINDERAUTOSITZ NICHT IN FAHRRICHTUNG, BEVOR DAS ALTER DES KINDES 15 MONATE NICHT ÜBERSCHRITTEN HAT.

## EXTREME GEFAHR

Es wird empfohlen, den Kinderautositz auf dem Rücksitz des Fahrzeugs zu installieren. Befestigen Sie den Kinderautositz für die rückwärtsgerichtete Nutzung in der Größenklasse 40 bis 105 cm NICHT auf dem Vordersitz, wo sich ein Airbag befindet. Es sei denn, der Airbag kann deaktiviert werden. Lesen Sie diesbezüglich in der Betriebsanleitung des Fahrzeugs nach.

## HINWEIS

HINWEIS (40–105 cm):

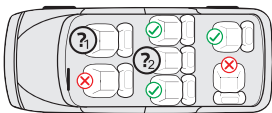
Dies ist ein i-Size Kinderrückhaltesystem. Es ist nach der Regelung Nr. 129 für die Verwendung in „i-Size-kompatiblen“ Fahrzeugsitzen zugelassen, wie vom Fahrzeughersteller in der Bedienungsanleitung des Fahrzeugs angegeben. Wenden Sie sich im Zweifelsfall entweder an den Hersteller des Kinderrückhaltesystems oder an den Händler.

**HINWEIS (100–150cm):**

Dies ist eine optimierte i-Size Kindersitzerhöhung. Es ist nach der Regelung Nr. 129 für die Verwendung in erster Linie auf „i-Size-Sitzplätzen“ zugelassen, die von den Fahrzeugherstellern in der Gebrauchsanweisung des Fahrzeugs angegeben sind. Wenden Sie sich im Zweifelsfall entweder an den Hersteller des erweiterten Kinderrückhaltesystems oder an den Händler.

Die optimierte i-Size Kindersitzerhöhung kann auch auf allen Sitzplätzen der Kategorie „universal“ verwendet werden, sofern dies nicht im Widerspruch zum Fahrzeuginnenraum steht.

**Im Zweifelsfall wenden Sie sich bitte an den Autositzerhersteller oder den Händler.**



1. & 2.:

40–105 cm: Nur wenn Isofix-Konnektoren vorhanden sind. Bei rückwärtsgerichteter Nutzung zusätzlich nur, wenn der Airbag deaktiviert werden kann.

100–150 cm: Nur wenn mindestens ein 3-Punkt-Gurt gemäß ECE R16 vorhanden ist. Sofern Isofix-Konnektoren vorhanden sind, können auch diese zusätzlich genutzt werden. Eine Sicherung des Kindes nur mit einem 2-Punkt-Gurt ist nicht genehmigt.

Die folgende Tabelle enthält Informationen über die Befestigungsvorrichtungen und -methoden:

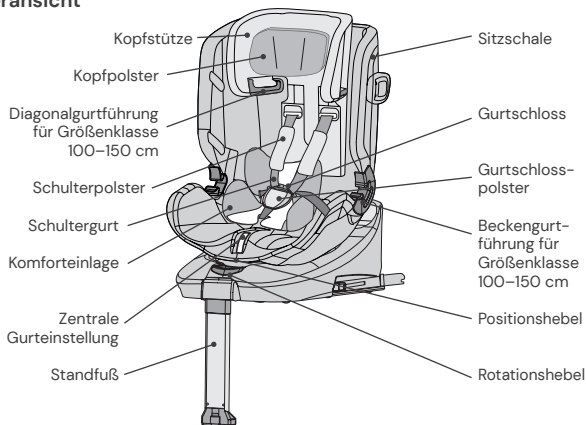
Größenklasse	Einbau-richtung	Installation	Typ	Sicherung des Kindes
40–105 cm	Rückwärts-gerichtet	Isofix-Konnektoren & Standfuß	i-Size	5-Punkt-Gurt des Kinderautositzes
76–105 cm	Vorwärts-gerichtet	Isofix-Konnektoren & Standfuß	i-Size	5-Punkt-Gurt des Kinderautositzes
100–150 cm	Vorwärts-gerichtet	Isofix-Konnektoren & 3-Punkt-Gurt des Autos	i-Size Booster seat	3-Punkt-Gurt des Autos
100–150 cm	Vorwärts-gerichtet	3-Punkt-Gurt des Autos	i-Size Booster seat	3-Punkt-Gurt des Autos

## WARNUNG

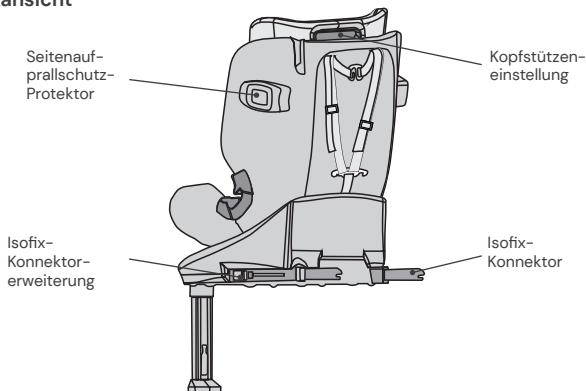
- Bitte lesen Sie diese Anleitung vor der Verwendung sorgfältig durch, um die Sicherheit Ihres Kindes zu gewährleisten. Bewahren Sie die Anleitung auf. Die Nichtbeachtung der Anweisungen in diesem Handbuch kann zu schweren Verletzungen Ihres Kindes führen.
- Der Kindersitz kann mit dem eigenen 5-Punkt-Gurtsystem nur für Kinder unter einem Körpergewicht von 18 kg und einer Körpergröße bis 105 cm verwendet werden.
- Der Kindersitz kann NICHT mit dem 5-Punkt-Gurtsystem für Kinder über einem Körpergewicht von 18 kg und einer Körpergröße von über 105 cm verwendet werden.
- Der Kindersitz kann mit den Isofix-Konnektoren und dem Standfuß rückwärts- und vorwärtsgerichtet eingebaut werden. Für die Verwendung mit Standfuß beträgt die maximale Körpergröße 105 cm und das Maximalgewicht 18 kg. Wichtig: Nicht vorwärtsgerichtet einbauen, bevor das Alter des Kindes 15 Monate nicht überschritten hat.
- Für den Isofix-Einbau: Achten Sie darauf, das Handbuch des Autoherstellers zu lesen.
- Verwenden Sie keine anderen tragenden Berührungspunkte als diejenigen, die in der Anleitung beschrieben und in dem Kinderrückhaltesystem gekennzeichnet sind.
- Verwenden Sie diesen Kinderautositz nicht zu Hause. Er wurde ausschließlich für den Gebrauch in einem Auto konzipiert.
- Lassen Sie Ihr Kind zu keiner Zeit unbeaufsichtigt in dem Sitz.
- Stellen Sie den rückwärtsgerichteten Kinderautositz nicht auf einen Vordersitz mit aktiviertem Airbag. Dies kann zu schweren Verletzungen oder Tod führen.
- Der Kindersitz muss ausgetauscht werden, wenn er bei einem Unfall starken Belastungen ausgesetzt war.
- Aus Sicherheitsgründen muss der Kinderautositz auch dann im Fahrzeug befestigt sein, wenn sich kein Kind im Kinderautositz befindet.
- Stellen Sie immer sicher, dass alle Gurte, die den Kinderautositz am Fahrzeug halten, festsitzen und alle Gurte, die das Kind zurückhalten, an den Körper des Kindes angepasst sind. Stellen Sie zudem sicher, dass die Gurte nicht verdreht sind.
- Gepäckstücke oder andere Gegenstände, die im Falle eines Zusammenstoßes Verletzungen verursachen können, müssen ordnungsgemäß gesichert werden.
- Steife Gegenstände und Kunststoffteile eines Kinderrückhaltesystems müssen so platziert und installiert sein, dass sie nicht von einem beweglichen Sitz oder einer Fahrzeugtür eingeklemmt werden können.
- Es ist wichtig, dass tiefsitzende Gurte das Becken des Kindes fest fixieren. Um das Sturzrisiko zu vermeiden, sollte Ihr Kind immer angeschnallt sein.
- Es ist gefährlich, ohne Zustimmung der zuständigen Instanz Änderungen oder Ergänzungen am Produkt vorzunehmen. Die Nichtbeachtung der Installationsanweisungen des Herstellers des Kinderrückhaltesystems birgt ebenfalls Gefahren für die Sicherheit Ihres Kindes.
- Dieser Kindersitz wurde für Kinder mit einer maximalen Körpergröße von 150 cm konzipiert. Überlasten Sie niemals den Kindersitz, indem Sie mehr als ein Kind oder zusätzliche Lasten darin transportieren.
- Die Kinderrückhalteeinrichtung darf nicht ohne den Sitzbezug verwendet werden.
- Der Sitzbezug darf nicht durch einen anderen als den vom Hersteller empfohlenen ersetzt werden, da dieser Sitzbezug ein fester Bestandteil der Rückhalteleistung ist.

## SITZTEILE

### Vorderansicht



### Rückansicht



## VERWENDUNG DES KINDERAUTOSITZES

### Einstellen des Neigungswinkels des Kinderautositzes

- Betätigen Sie mit einer Hand den Positionshebel an der unteren Vorderseite der Sitzschale.
- Halten Sie mit der anderen Hand die Sitzschale und stellen Sie den Winkel ein.



### Folgende Sitzpositionen sind möglich: (Bitte Label am Kindersitz beachten)

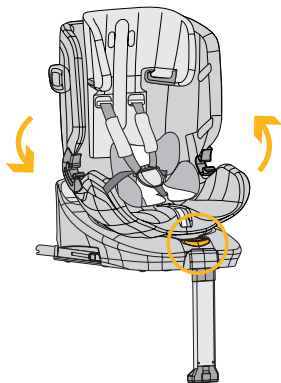
Rückwärtsgerichtet,  
Körpergröße 40–105 cm: 1 Position (1+R)

Vorwärtsgerichtet,  
Körpergröße 76–105 cm,  
mind. 15 Monate alt:  
5 Positionen (1 bis 5)

Vorwärtsgerichtet, Körpergröße:  
100–150 cm: 1 Position (1)

### Drehung des Kinderautositzes

- Ziehen Sie mit einer Hand am Rotationshebel an der Vorderseite der Basis und mit der anderen Hand können Sie die Sitzeinheit in die gewünschte Fahrtrichtung drehen.
- Die vorwärtsgerichtete Position ist nur für Kinder mit einem Mindestalter von 15 Monaten und einer Mindestgröße von 76 cm geeignet. Die rückwärtsgerichtete Position ist für Kinder von 40 bis 105 cm Körpergröße und einem Maximalgewicht von 18 kg ausgelegt.
- Die seitliche Position ist nur für den erleichterten Einstieg des Kindes vorgesehen. Diese Position darf nicht während der Fahrt verwendet werden.



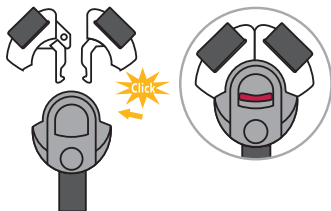
## Einstellung des Gurts

- Um den Gurt zu lösen, drücken Sie mit einer Hand den Knopf zur Gurtverstellung im Sitzbereich. Halten Sie das Gurtschloss mit der anderen Hand und lockern Sie die angebrachten Gurte vorsichtig.
- Ziehen Sie an der vorderen Einstelllasche, um die Gurte straffzuziehen. Achten Sie darauf, dass die Riemen nicht verdreht sind.



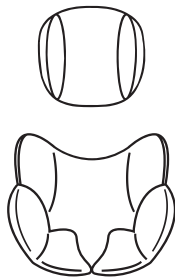
## Öffnen/Schließen des Gurts

- Um den Gurt zu entriegeln, drücken Sie den Knopf des Gurtschlusses, ziehen Sie die Schnallenzungen heraus und trennen Sie diese.
- Um den Gurt zu verriegeln, verbinden Sie zuerst die beiden Schnallenzungen und stecken Sie diese zusammen in das Gurtschloss.



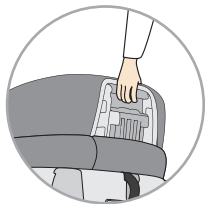
## Kopfpolster & Komferteinlage

- Das Kopfpolster und die Komferteinlage sind für Babys mit einer Körpergröße von 40–87 cm vorgesehen.
- Bitte entnehmen Sie beide Einlagen, sobald Ihr Kind die genannte Körpergröße überschritten hat.



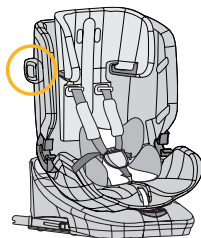
## Einstellung der Kopfstütze

- Lösen Sie den Gurt und ziehen Sie den Hebel zur Einstellung der Kopfstütze auf der Rückseite des Kinderautositzes. Bewegen Sie die Kopfstütze, bis sie in der richtigen Höhe einrastet.
- Achten Sie darauf, dass die Schultergurte knapp über den Schultern Ihres Kindes aus dem Kinderautositz geführt werden.
- Lassen Sie den Hebel los und stellen Sie sicher, dass die Kopfstütze eingerastet ist.



## Seitenaufprallschutz-Protektoren

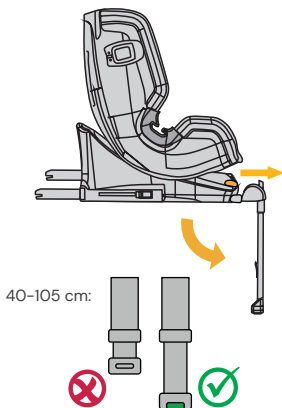
- Auf beiden Seiten des Kinderautositzes befinden sich ausklappbare Seitenaufprallschutz-Protektoren.
- Bitte klappen Sie jeweils den auf der Autotür-Seite befindlichen Protaktor aus. Der zum Innenraum befindliche Protaktor muss nicht ausgeklappt werden.





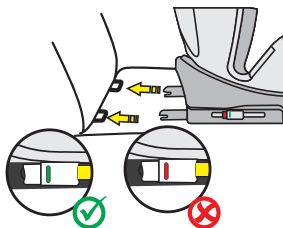
## Standfuß für Größenklasse 40–105 cm

- Klappen Sie den Standfuß unterhalb des Kinderautositzes heraus. Ziehen Sie am Rotationshebel und schieben Sie den Standfuß weiter nach vorne heraus. Für Kinder bis zu einer Körpergröße von 105 cm darf der Kinderautositz ausschließlich mit ausgeklapptem und herausgezogenem Isofix-Standfuß zusammen mit den Isofix-Konnektoren genutzt werden.
- Drücken Sie den Knopf zur Höhenverstellung des Standfußes und fahren Sie den Teleskop-Standfuß aus. Achten Sie darauf, dass dieser vollständig im Fußraum Ihres Pkws aufliegt.
- Achten Sie darauf, dass die Anzeige am Standfuß Grün anzeigt.
- Größenklasse 100–150 cm: Der Standfuß wird in dieser Größenklasse nicht benötigt. Bitte klappen Sie den Standfuß ein.



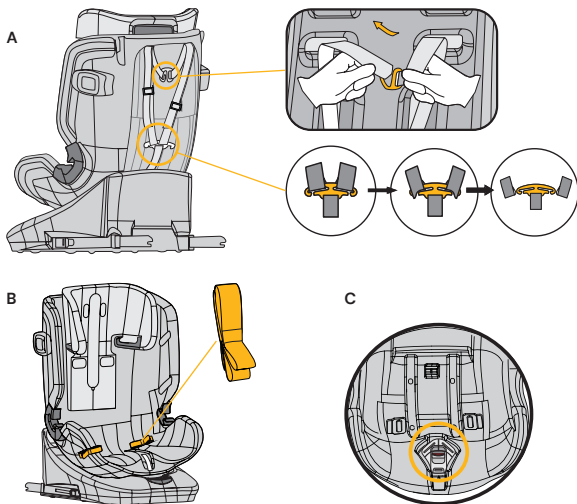
## Isofix-Konnektoren

- Drücken Sie beide seitlichen Isofix-Konnektorknöpfe, um die Isofix-Konnektoren in der Länge auszufahren.
- Führen Sie die Isofix-Konnektoren zu den Isofix-Halterungen am Pkw-Autositz und lassen Sie diese einrasten.
- Schieben Sie den Kinderautositz fest an die Rückenlehne des Autositzes. Achten Sie darauf, dass beide Isofix-Anzeigen auf Grün sind.



## 5-Punkt-Gurt verstauen für Größenklasse 100–150 cm

- Lösen Sie das Gurtsystem auf die maximale Länge.
- Öffnen Sie den Sitzbezug an der Rückseite des Kinderautositzes und fädeln Sie die Schultergurte sowie die Schulterpolster aus ihren Metallbügeln auf der Rückseite des Kinderautositzes und führen Sie diese durch den Kinderautositz auf die Vorderseite hindurch (Abb. A).
- Öffnen Sie das Gurtsystem und entfernen Sie die Schulterpolster.
- Öffnen Sie den Bezug im Rückenbereich an seinen Druckknöpfen und klappen Sie diesen weg. Klappen Sie ebenfalls den unteren Teil des Bezugs der Kopfstütze zur Seite.
- Falten Sie den Gurt zusammen mit den Gurtschlosszungen, sodass er hinter dem Bezug in der Mulde an der Rückenlehne aufbewahrt werden kann (Abb. B).
- Entfernen Sie das Gurtschlosspolster und ziehen Sie den Bezug im Sitzbereich vorsichtig ab, so dass Sie das Gurtschloss durch die Öffnung im Sitzbezug durchführen können.
- Verstauen Sie das Gurtschloss in der im Sitzbereich vorgesehenen Mulde (Abb. C).
- Stülpen Sie den Bezug wieder über den Sitzbereich.
- Klappen Sie den unteren Teil des Bezugs der Kopfstütze wieder zurück und den Bezug des Rückenbereichs wieder hoch und schließen Sie diesen mit seinen Druckknöpfen.
- Bewahren Sie die entfernten Polster für einen späteren Wiedergebrauch gut auf.



## REINIGUNG

Um eine lange Nutzungsdauer Ihres Kinderautositzes zu gewährleisten, verwenden Sie keine Lösungsmittel, Scheuermittel oder aggressive Reinigungsmittel zur Reinigung des Kinderautositzes. Überprüfen Sie nach jedem Waschgang die Beständigkeit des Stoffes und der Nähte. Beim Waschen des Stoffes sind die Anweisungen auf dem Etikett (siehe unten) sorgfältig zu befolgen.



Waschen bei 30 °C,  
Schonwaschgang



NICHT  
bügeln



NICHT  
bleichen



NICHT  
chemisch reinigen



Trommeltrocknen bei  
niedriger Temperatur

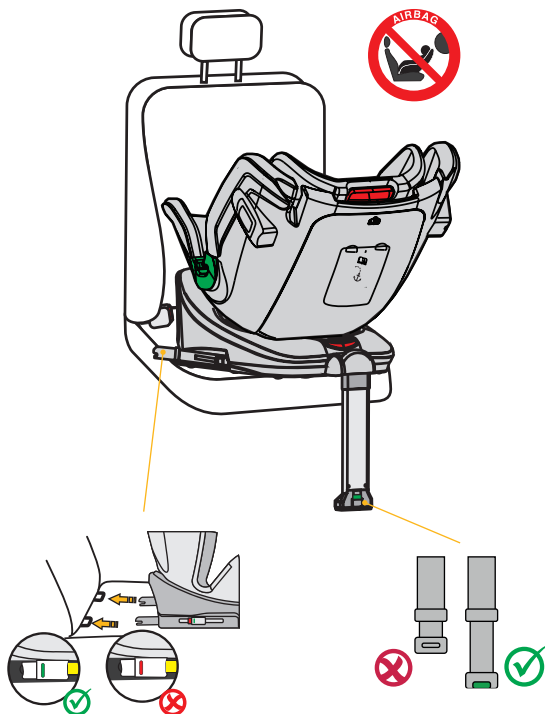
## INSTANDHALTUNG

Überprüfen Sie regelmäßig den Zustand des Produkts auf mögliche Schäden. Im Schadensfall darf der Kinderautositz nicht mehr verwendet werden und ist außerhalb der Reichweite von Kindern aufzubewahren.

Bei Fragen und Problemen wenden Sie sich bitte an den  
**Osann Kundendienst unter +49 (0)7731 970077.**

## EINBAU DES KINDERAUTOSITZES

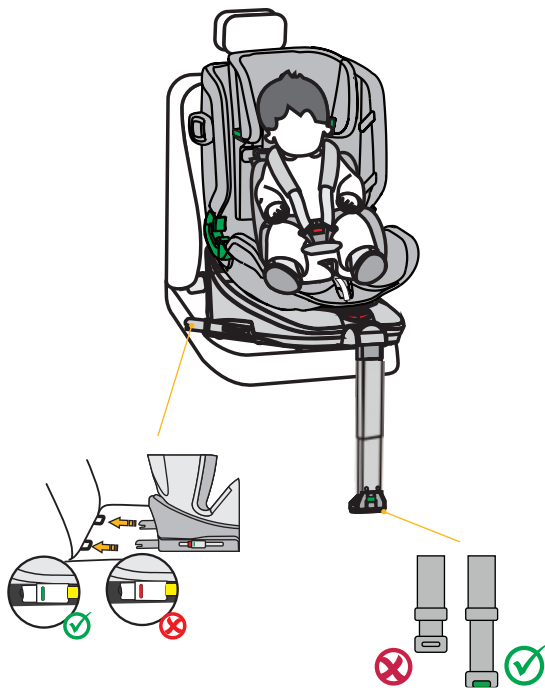
1) Größenklasse 40–105 cm, max. 18 kg, rückwärtsgerichtet



1. Stellen Sie den Kinderautositz auf die Sitzposition 1 ein und drehen Sie ihn, sodass er in rückwärtsgerichteter Ausrichtung auf die Sitzposition R zeigt.
2. Drücken Sie beide seitlichen Isofix-Konnektorknöpfe, um die Isofix-Konnektoren in der Länge auszufahren.
3. Klappen Sie den Standfuß unterhalb des Kinderautositzes heraus. Ziehen Sie am Rotationshebel und schieben Sie den Standfuß weiter nach vorne heraus.
4. Führen Sie die Isofix-Konnektoren zu den Isofix-Halterungen am Pkw-Autositz und lassen Sie diese einrasten.
5. Schieben Sie den Kinderautositz fest an die Rückenlehne des Autositzes. Achten Sie darauf, dass beide Isofix-Anzeigen auf Grün sind.
6. Stellen Sie die Höhe des Standfußes ein und achten Sie darauf, dass dieser vollständig im Fußraum Ihres Pkws aufliegt.
7. Achten Sie darauf, dass die Anzeige am Standfuß auf Grün umschaltet.
8. Zum bequemen Einsetzen Ihres Kindes drehen Sie den Kinderautositz zur Autotür.
9. Lösen Sie die Gurtschnalle des Kinderautositzes und legen Sie die Gurte auf die Außenseite des Sitzes.
10. Setzen Sie Ihr Kind in den Kinderautositz.
11. Stellen Sie die Höhe der Kopfstütze wie zuvorgehend beschrieben ein.
12. Schließen Sie die Gurtschnalle wieder, bis ein Klicken zu hören ist.
13. Ziehen Sie an der vorderen Einstelllasche, um die Gurte straffzuziehen.
14. Achten Sie darauf, dass die Riemen nicht verdreht sind.
15. Drehen Sie den Sitz in die rückwärtsgerichtete Position. Überprüfen Sie, ob der Kinderautositz in dieser Position eingerastet ist.

## EINBAU DES KINDERAUTOSITZES

2) Größenklasse 76–105 cm, mind. 15 Monate, max. 18 kg, vorwärtsgerichtet

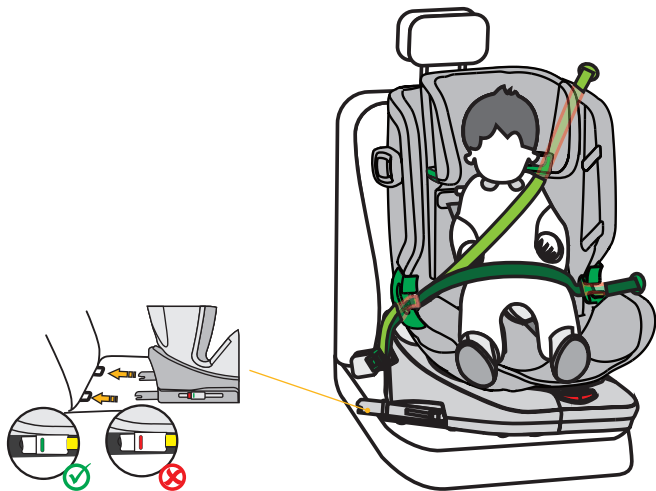


**WICHTIG: VERWENDEN SIE DEN KINDERAUTOSITZ NICHT IN FAHRRICHTUNG, BEVOR DAS ALTER DES KINDES 15 MONATE NICHT ÜBERSCHRITTEN HAT.**

1. Drücken Sie beide seitlichen Isofix-Konnektorknöpfe, um die Isofix-Konnektoren in der Länge auszufahren.
2. Klappen Sie den Standfuß unterhalb des Kinderautositzes heraus. Ziehen Sie am Rotationshebel und schieben Sie den Standfuß weiter nach vorne heraus.
3. Führen Sie die Isofix-Konnektoren zu den Isofix-Halterungen am Pkw-Autositz und lassen Sie diese einrasten.
4. Schieben Sie den Kinderautositz fest an die Rückenlehne des Autositzes. Achten Sie darauf, dass beide Isofix-Anzeigen auf Grün umschalten.
5. Stellen Sie die Höhe des Standfußes ein und achten Sie darauf, dass dieser vollständig im Fußraum Ihres Pkws aufliegt.
6. Achten Sie darauf, dass die Anzeige am Standfuß Grün anzeigt.
7. Der Kinderautositz verfügt in Fahrtrichtung über 5 einstellbare Sitzpositionen.
8. Zum bequemen Einsetzen Ihres Kindes drehen Sie den Kinderautositz zur Autotür.
9. Lösen Sie die Gurtschnalle des Kinderautositzes und legen Sie die Gurte auf die Außenseite des Sitzes.
10. Setzen Sie Ihr Kind in den Kinderautositz.
11. Stellen Sie die Höhe der Kopfstütze wie zuvorgehend beschrieben ein.
12. Schließen Sie die Gurtschnalle wieder, bis ein Klicken zu hören ist.
13. Ziehen Sie an der vorderen Einstelllasche, um die Gurte straffzuziehen. Achten Sie darauf, dass die Riemen nicht verdreht sind.
14. Drehen Sie den Sitz in die vorwärtsgerichtete Position. Überprüfen Sie, ob der Kinderautositz in dieser Position eingerastet ist.

## EINBAU DES KINDERAUTOSITZES

### 3) Größenklasse 100–150 cm, vorwärtsgerichtet





1. Klappen Sie zunächst den Standfuß ein. Der Standfuß wird in dieser Größenklasse nicht benötigt.
2. Der 5-Punkt-Gurt des Kinderautositzes muss wie zuvorgehend beschrieben verstaut werden. Er wird in dieser Größenklasse nicht benötigt.
3. Drücken Sie beide seitlichen Isofix-Konnektorknöpfe, um die Isofix-Konnektoren in der Länge auszufahren.
4. Führen Sie die Isofix-Konnektoren zu den Isofix-Halterungen am Autositz und lassen Sie diese einrasten.
5. Schieben Sie den Kinderautositz fest an die Rückenlehne des Autositzes. Achten Sie darauf, dass beide Isofix-Anzeigen auf Grün umschalten.
6. Fädeln Sie den Diagonalgurt des 3-Punkt-Gurtes des Pkws durch die Diagonalgurtführung an der Kopfstütze des Kinderautositzes.
7. Fädeln Sie den Beckengurt des 3-Punkt-Gurtes des Pkws durch die erste Beckengurtführung im Sitzbereich des Kinderautositzes.
8. Zum bequemen Einsetzen Ihres Kindes drehen Sie den Kinderautositz zur Autotür.
9. Setzen Sie Ihr Kind in den Kinderautositz.
10. Stellen Sie die Höhe der Kopfstütze so ein, dass der Kopf des Kindes vollständig in der Kopfstütze liegt und der Diagonalgurt durch die Gurtführung auf Höhe der Schultern des Kindes herauskommt.
11. Drehen Sie den Sitz in die vorwärtsgerichtete Position. Überprüfen Sie, ob der Kinderautositz in dieser Position eingerastet ist.
12. Schließen Sie die Gurtschnalle des 3-Punkt-Gurts, bis ein Klicken zu hören ist.
13. Achten Sie darauf, dass sowohl der Diagonalgurt als auch der Beckengurt durch die zweite Beckengurtführung am Kinderautositz verläuft, welche zum Gurtschloss des Autos gerichtet ist.
14. Ziehen Sie am Diagonalgurt, um diesen straff zu ziehen. Achten Sie darauf, dass die Gurte nicht verdreht sind.
15. Die Sitzposition muss auf Position 1 eingestellt sein.

#### **Einbau ohne Isofix:**

Alternativ kann der Kinderautositz in der Größenklasse 100–150 cm auch nur mit dem 3-Punkt-Gurt montiert werden. Eine Verbindung mit den Isofix-Konnektoren ist nicht zwingend notwendig, aber empfohlen.