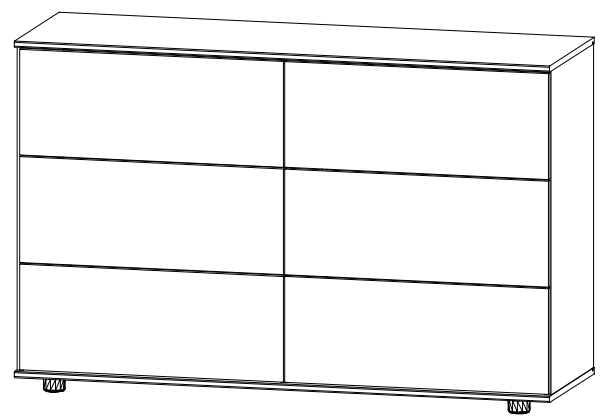
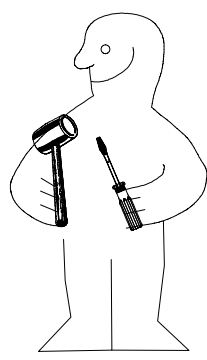
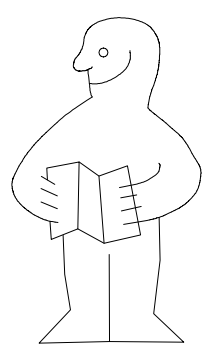
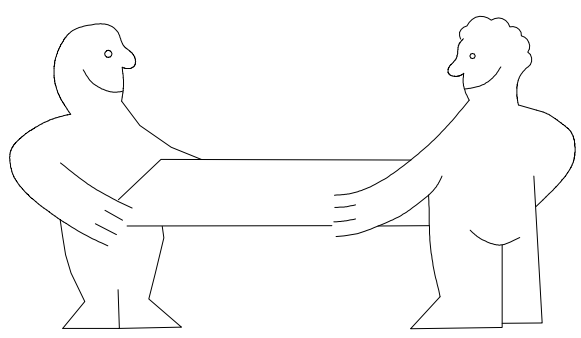
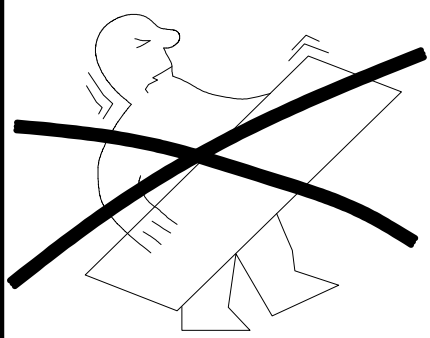


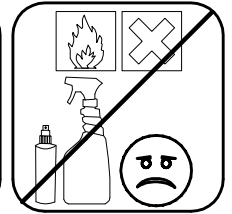
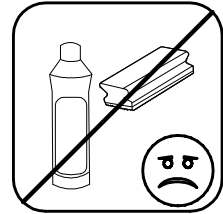
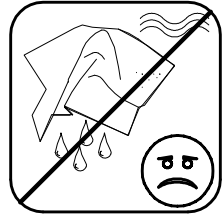
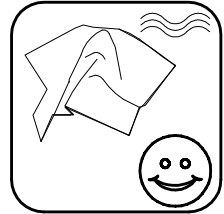
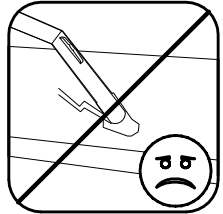
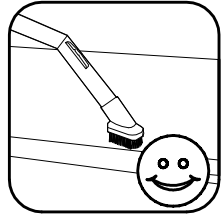
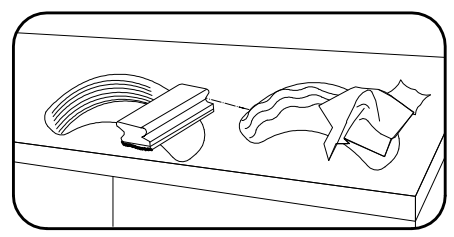
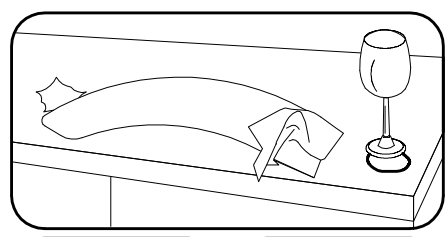
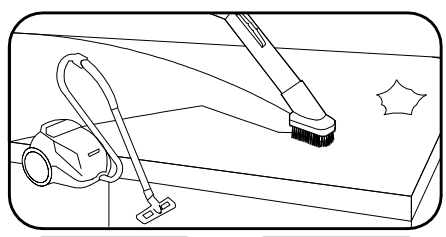
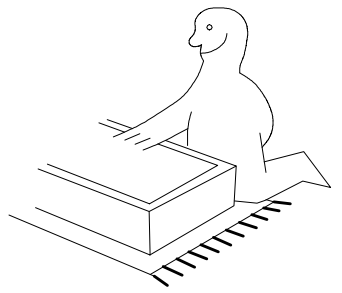
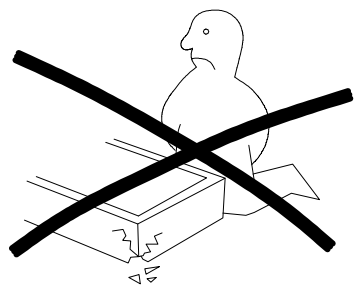
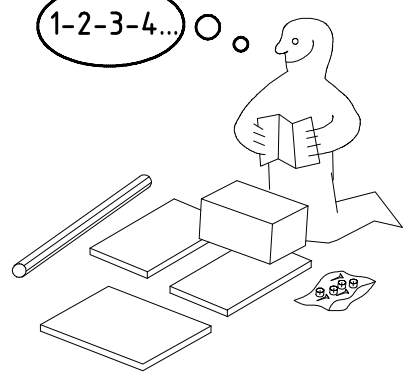
980105



705



1-2-3-4... ○

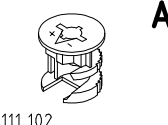
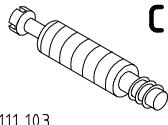
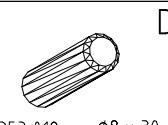



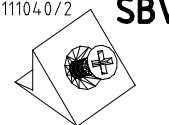
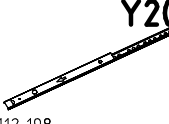
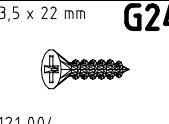
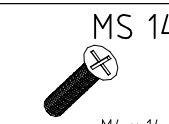
980105

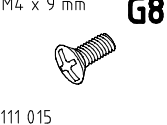
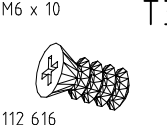
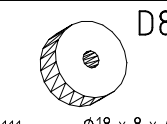
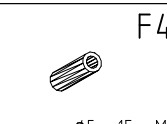
28.02.14 / 17.06.14

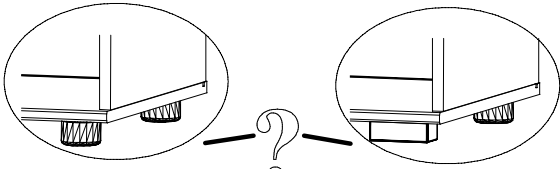
06 14



1/8


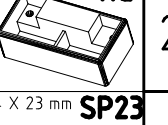

 111 102	A 12x
 111 103	C 12x
 353 018 $\varnothing 8 \times 30$	D 8x
 163 007	Z 4x

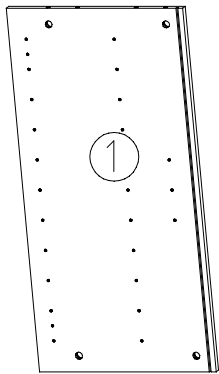
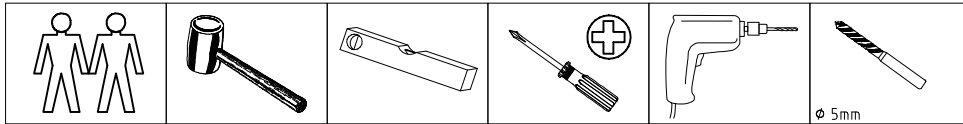
 11104.0/2	SBV 4x
 112 198 3,5 x 22 mm	Y20 12x
 121 004	G24 6x
 111 xxx M4 x 14	MS 14 12x

 M4 x 9 mm	G8 12x
 111 015 M6 x 10	T3 12x
 112 616	D8 18x
 111 xxx $\varnothing 5 \times 15 \times M4$	F4 6x

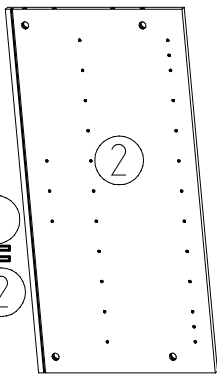


 4 X 23 mm	SG 25 5x
 121117	SP23 5x

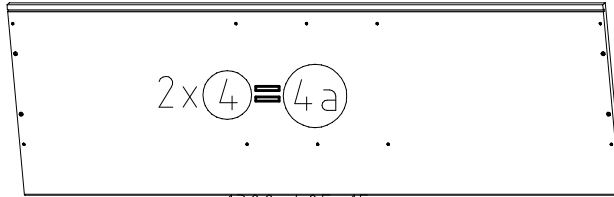
 3x	SG 25
 2x	RG
 7x	SP23 4 X 23 mm



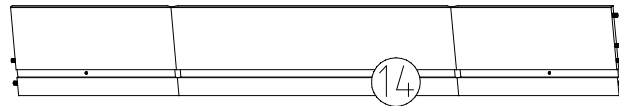
772x385x15



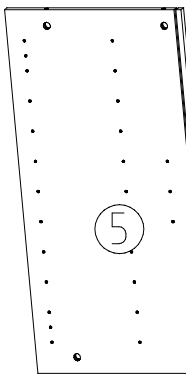
772x385x15



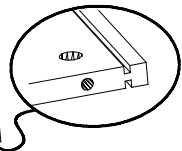
1300x405x15



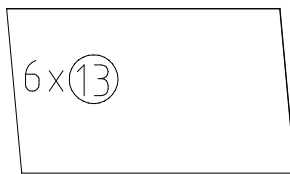
6x 350/610/350x188x12,4



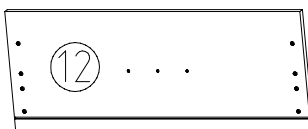
772x385x32



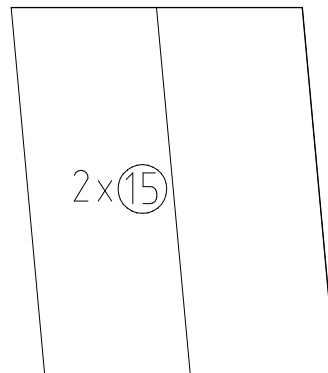
6x



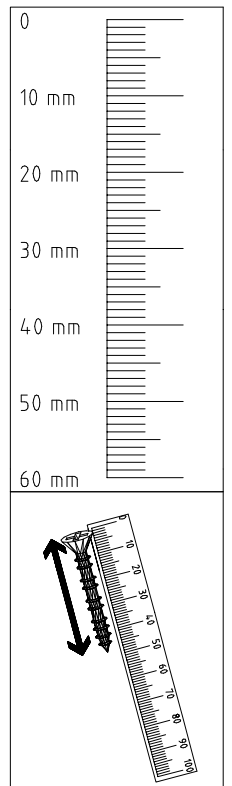
596x349x2,5

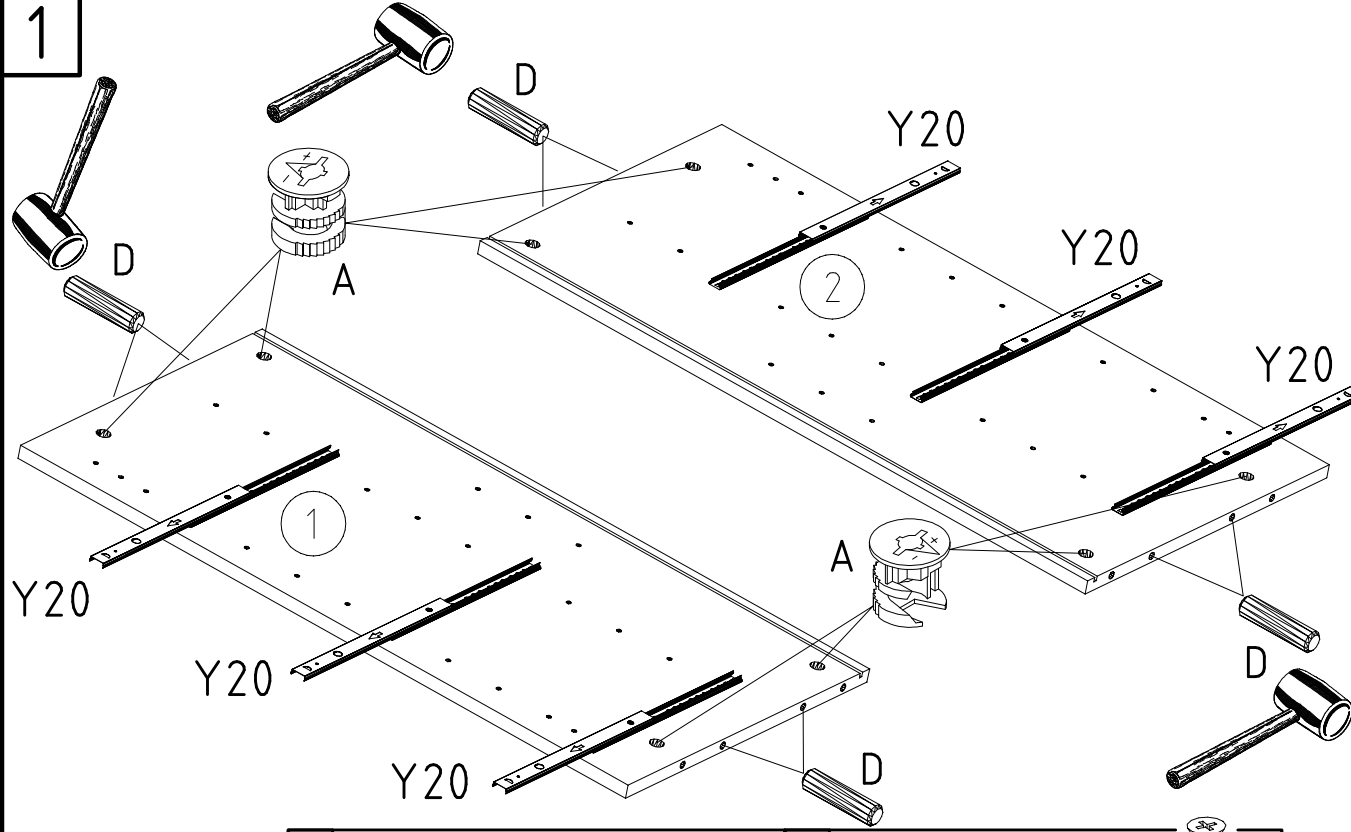


644x252x15

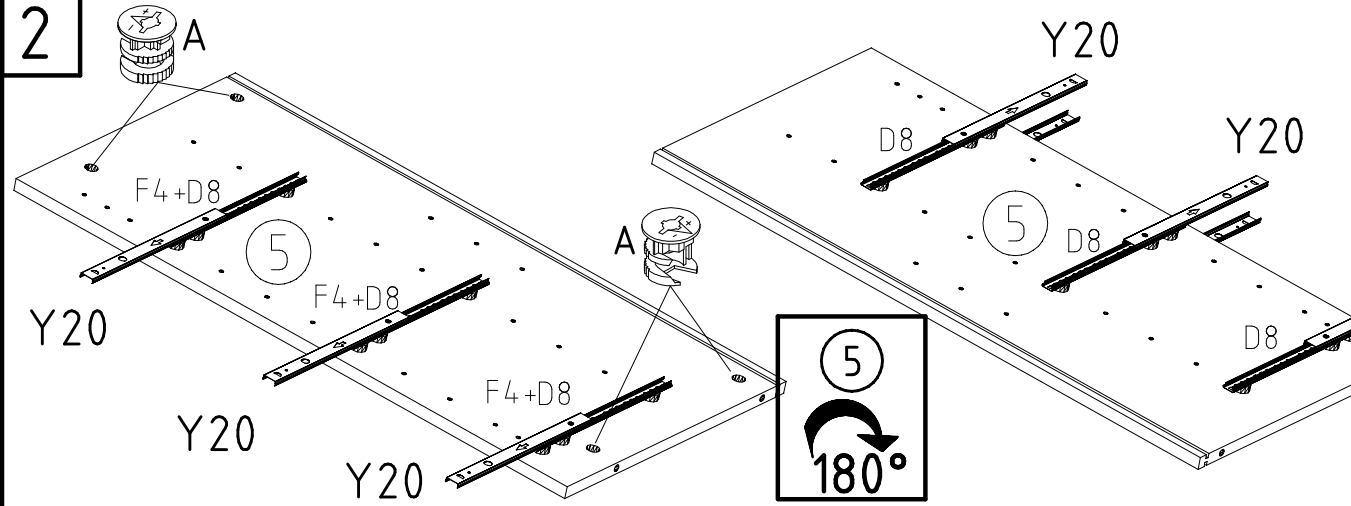
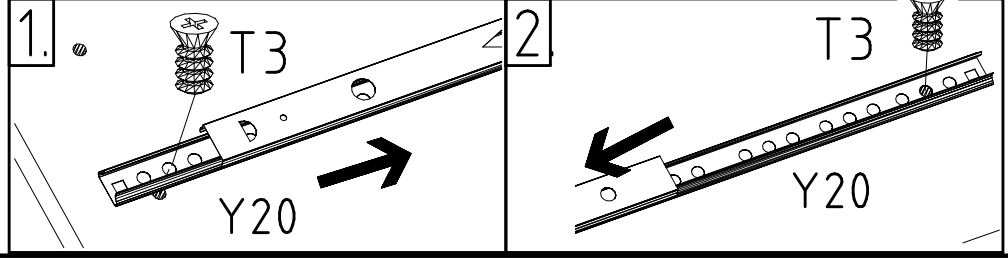


781x635x2,5

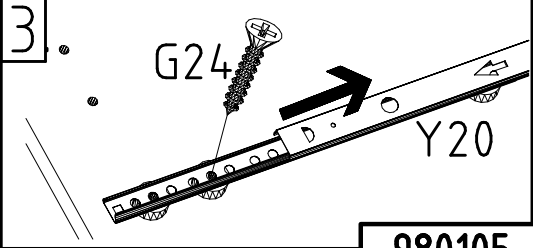
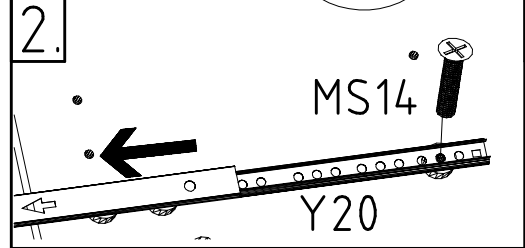
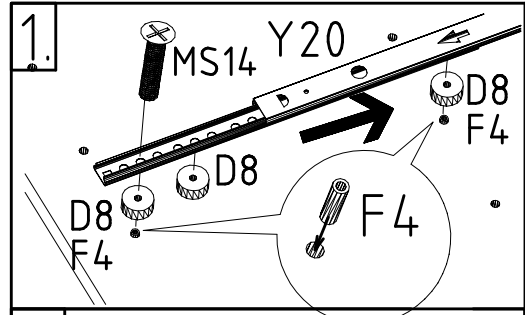




	D
353 018 $\varnothing 8 \times 30$	Y20
112 198 M6 x 10	T3
112 616	
111 102	A

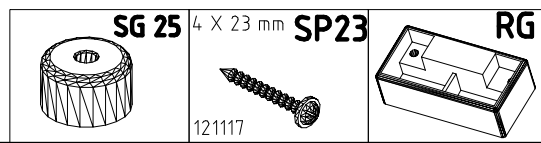
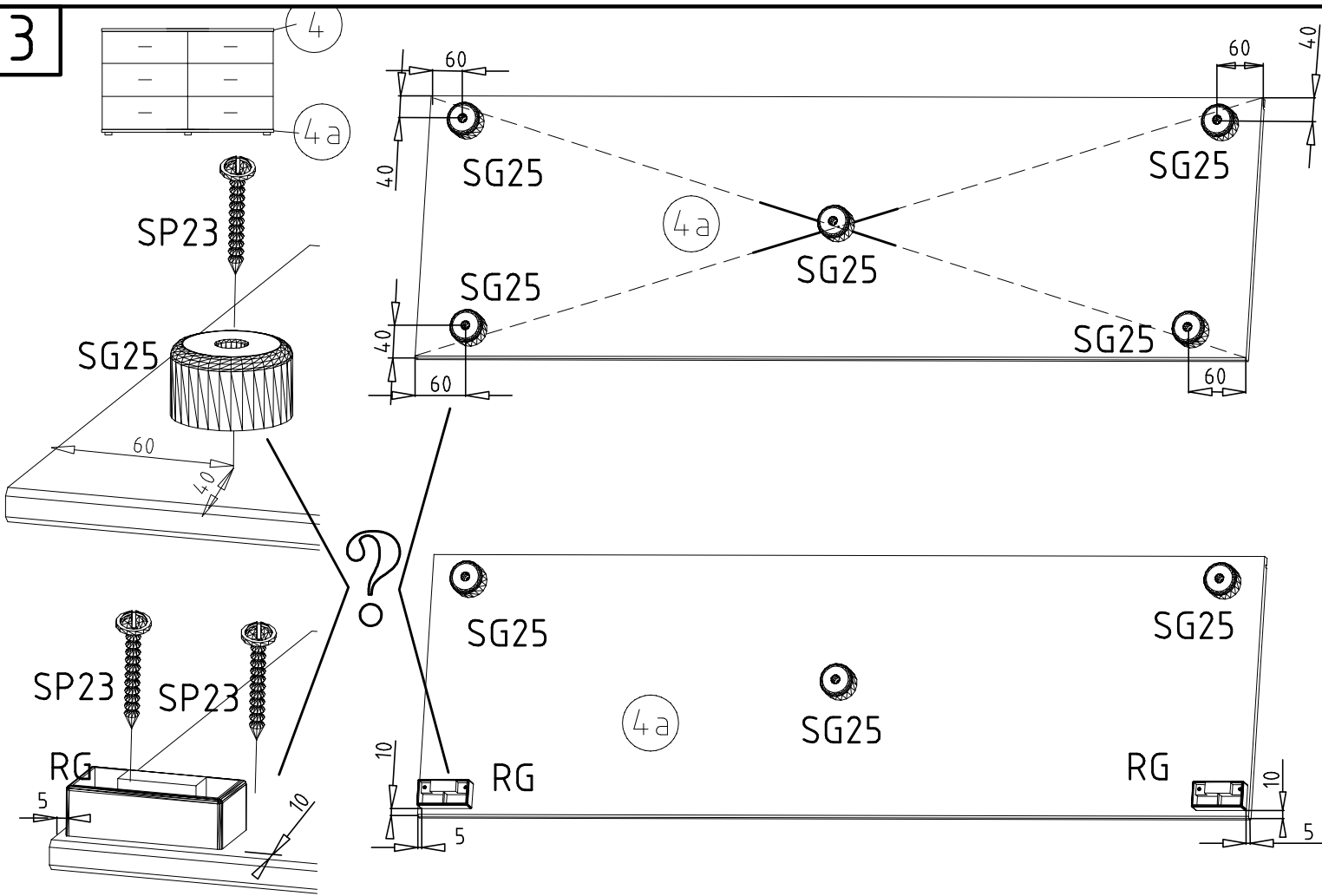


--	--

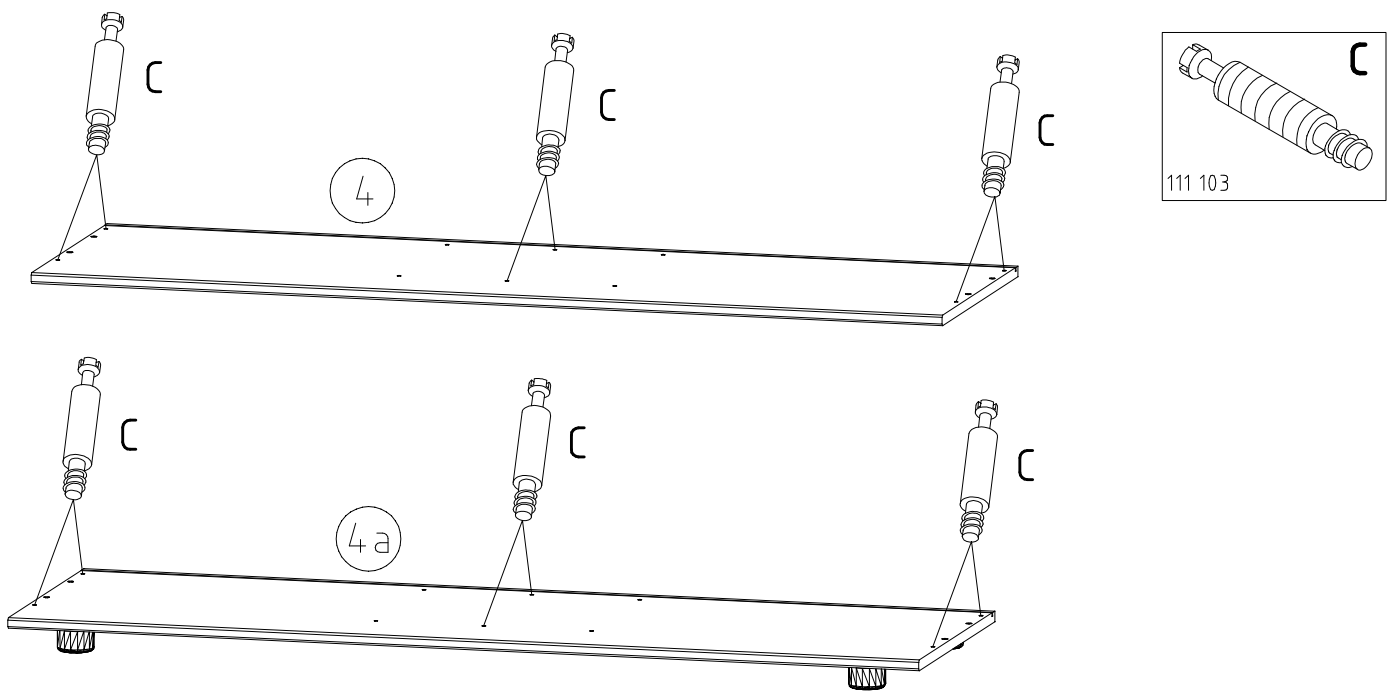


	A
111 102	Y20
112 198	
	F4
111 xxx $\varnothing 5 \times 15 \times M4$	D8
111 xxx $\varnothing 18 \times 8 \times 4$	
3,5 x 22 mm	G24
	MS 14
111 xxx M4 x 14	
	121 004

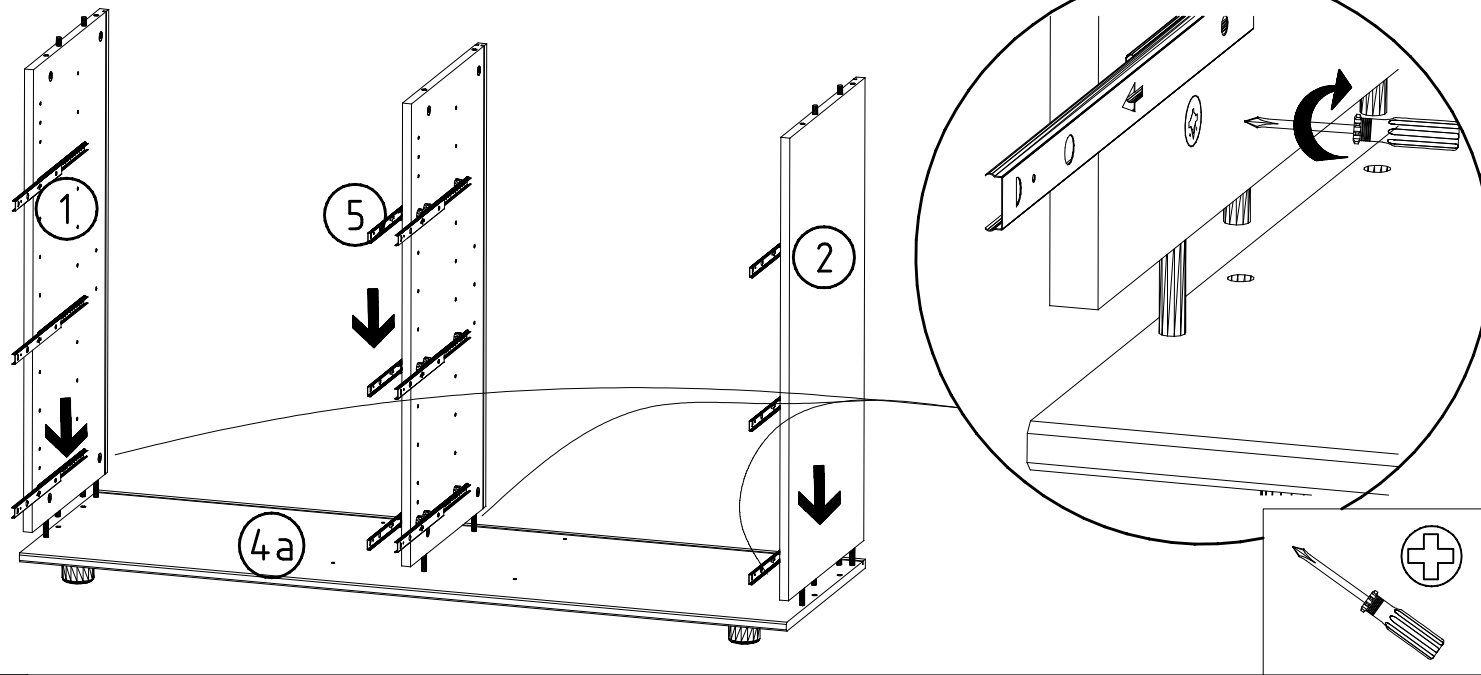
3



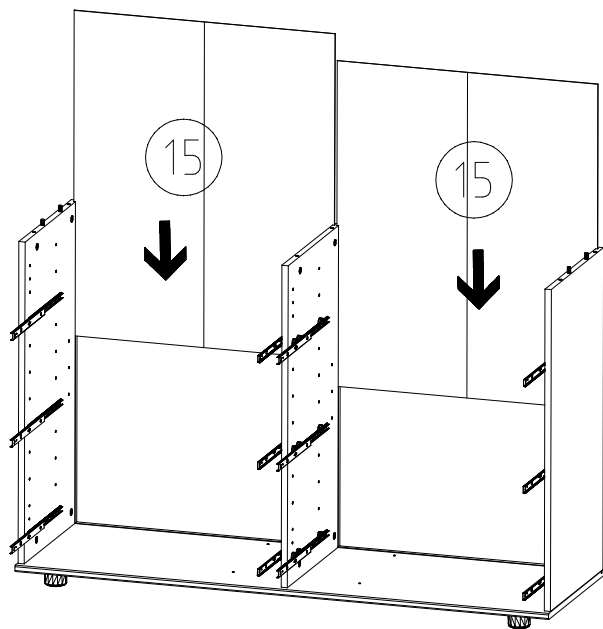
4



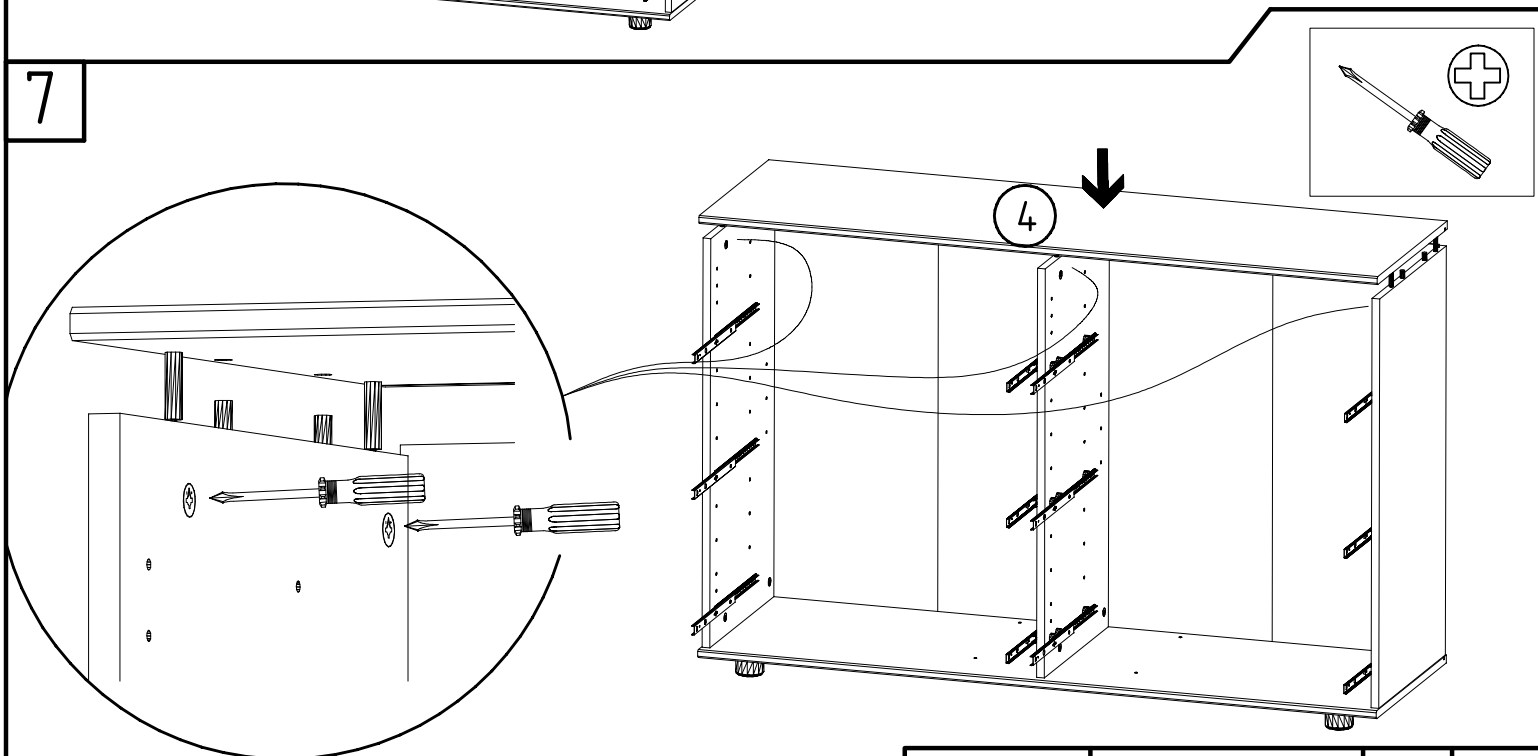
5



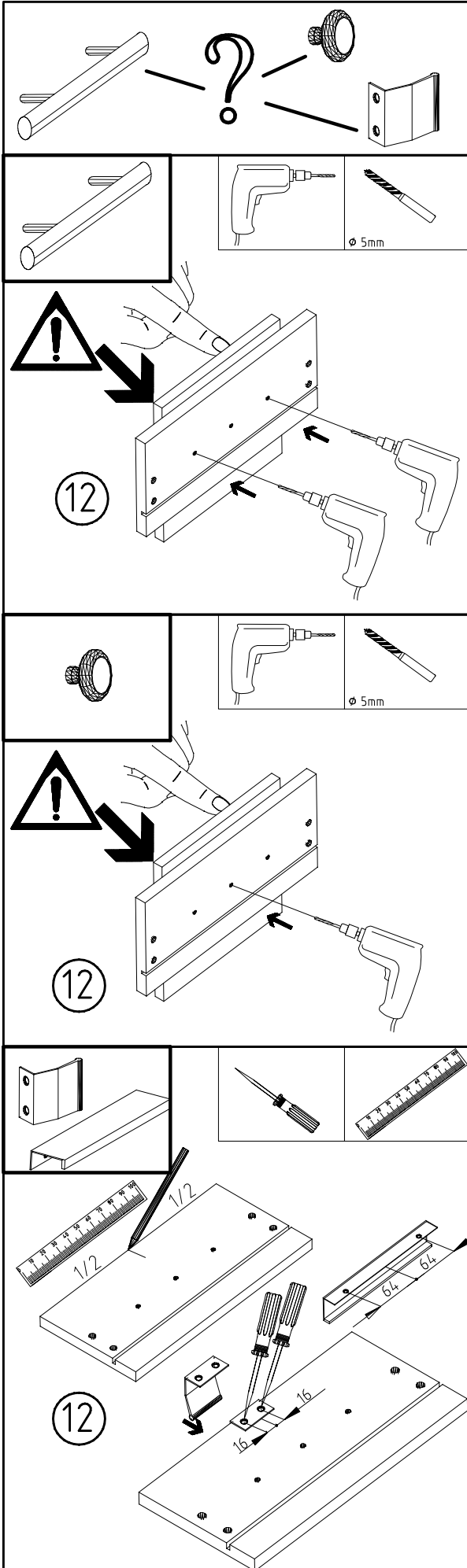
6



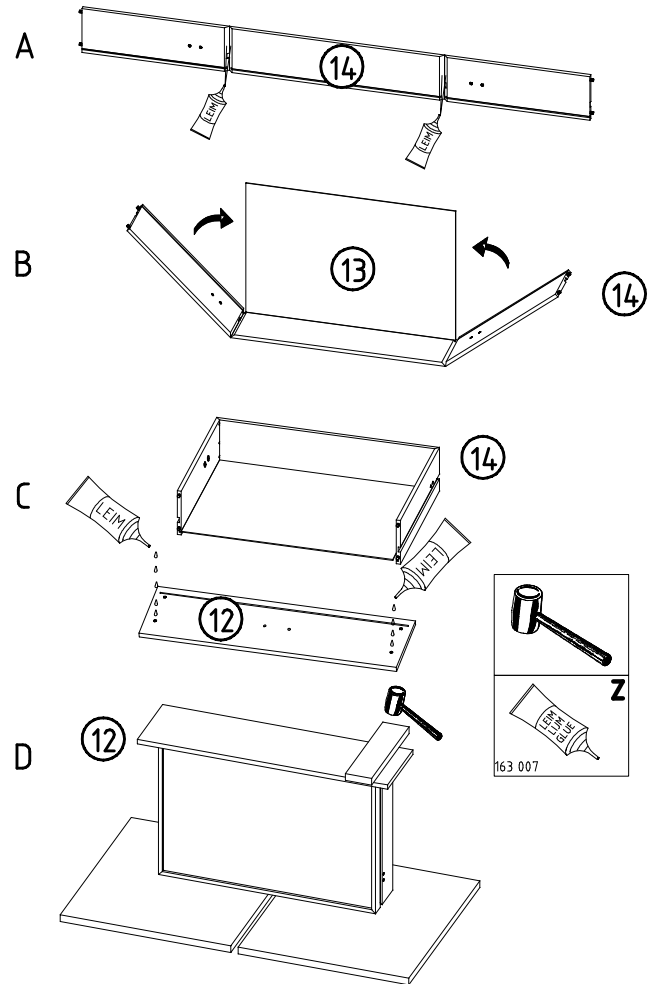
7



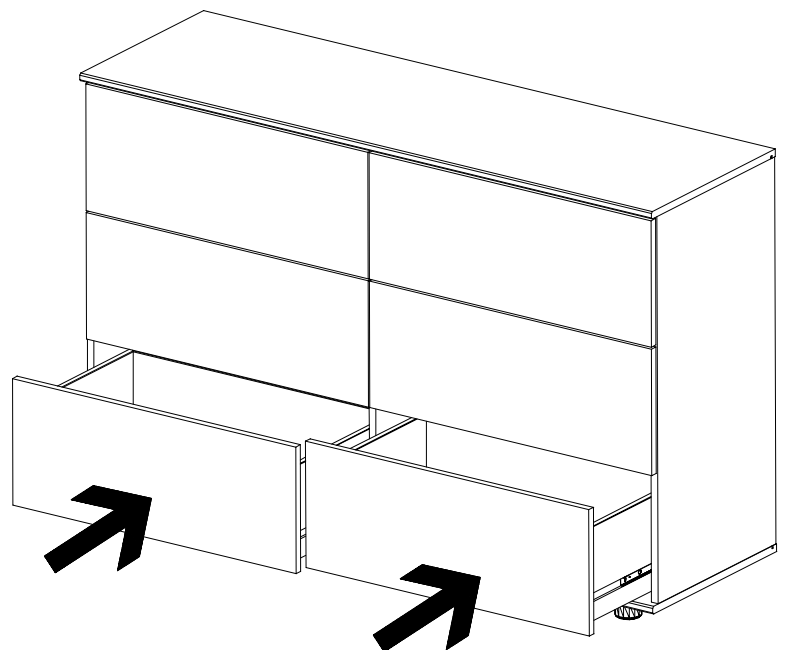
7



8



9



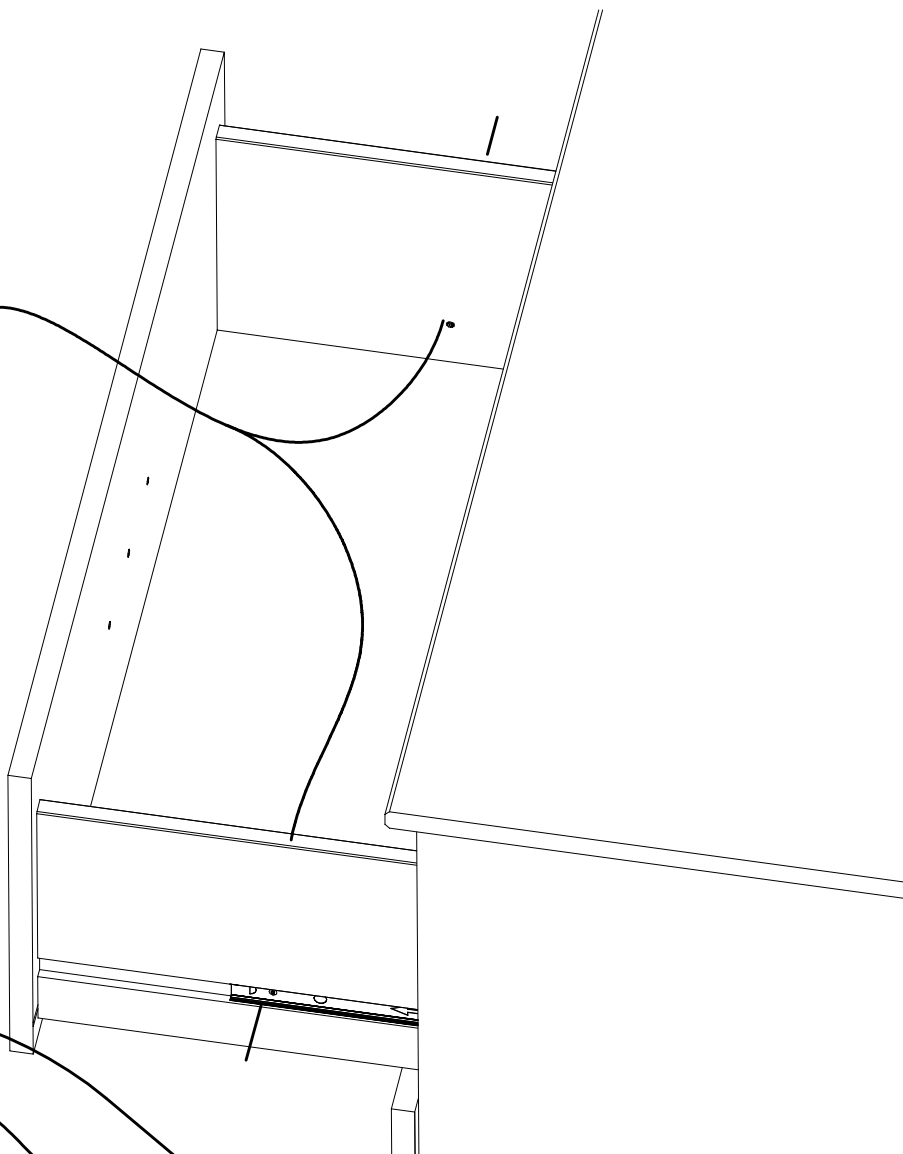
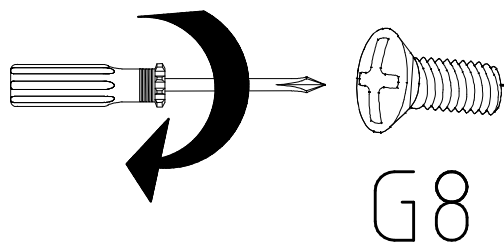
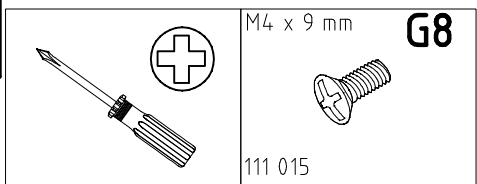
980105

28.02.14 / 17.06.14

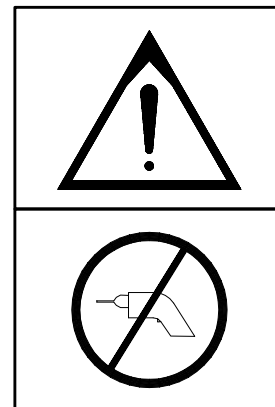
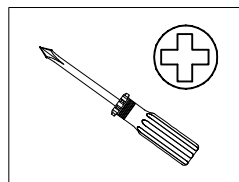
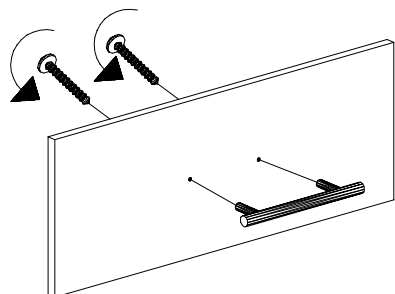
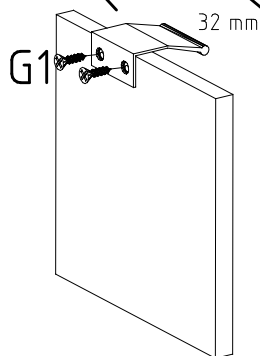
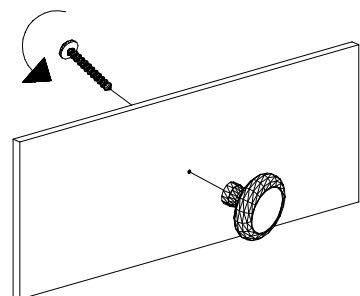
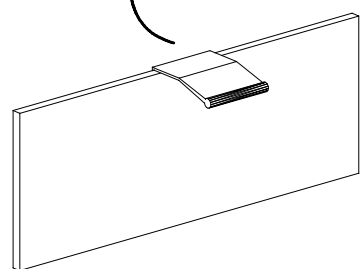
06 14

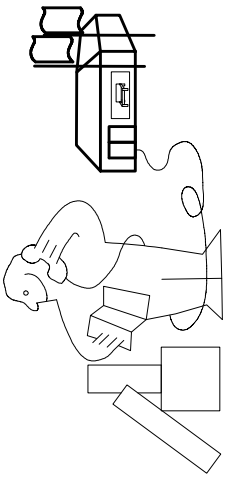
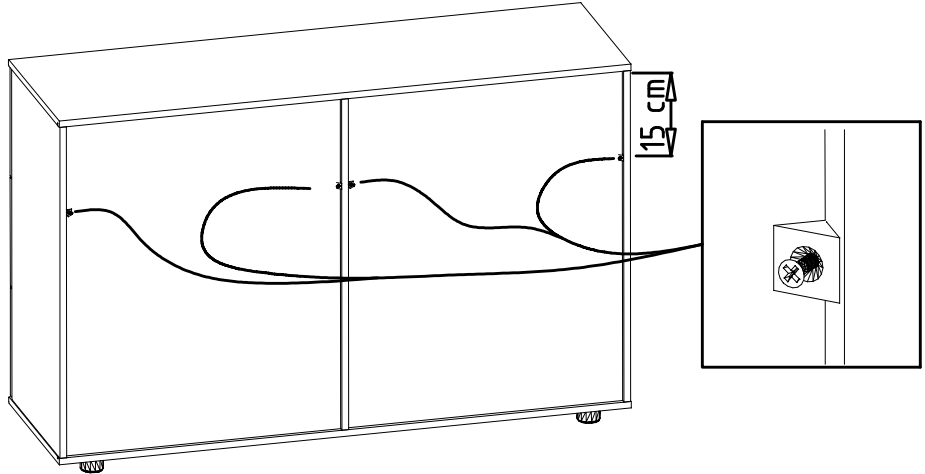
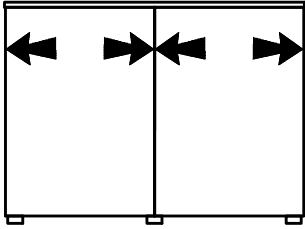
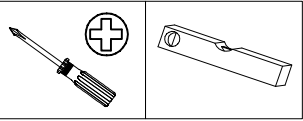
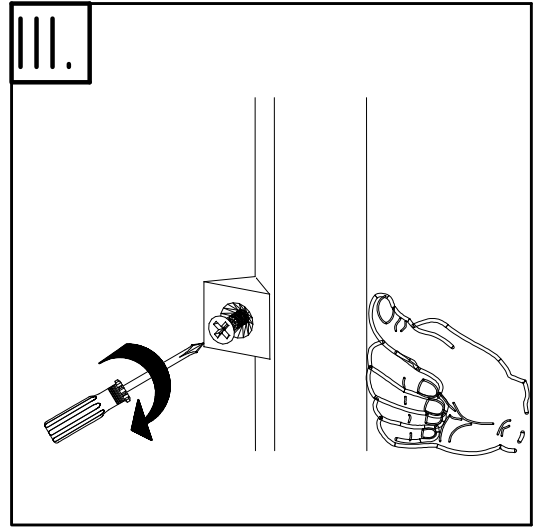
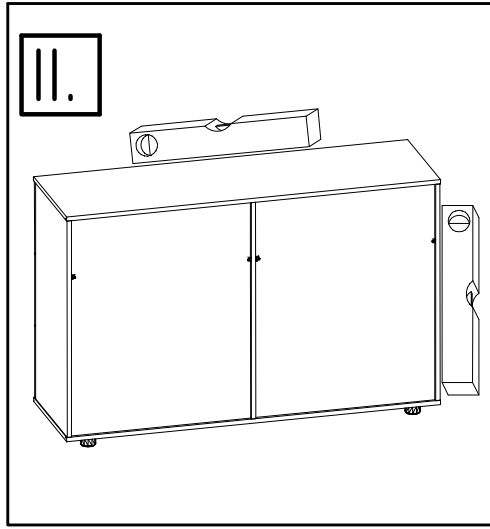
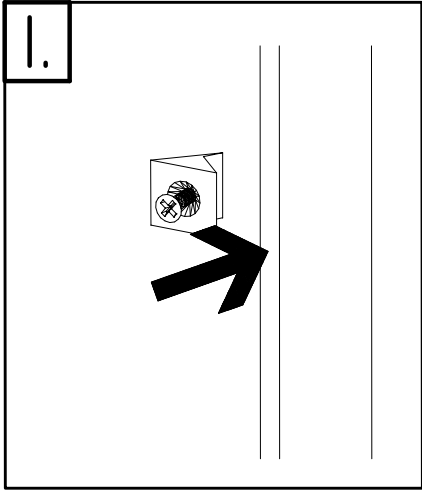
6/8

9

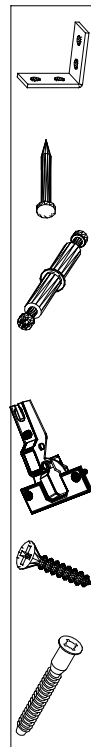
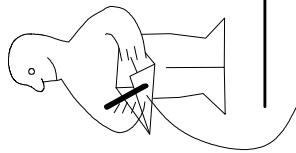
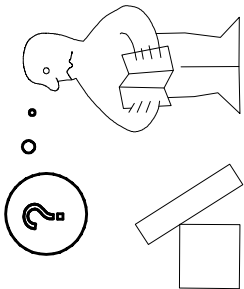
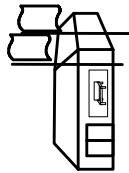
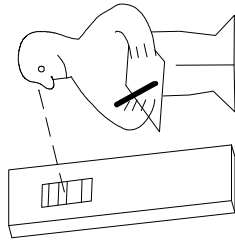


10





Modell/Model/Modèle



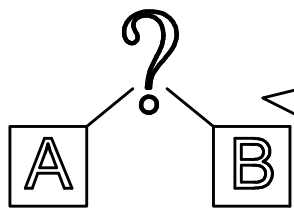
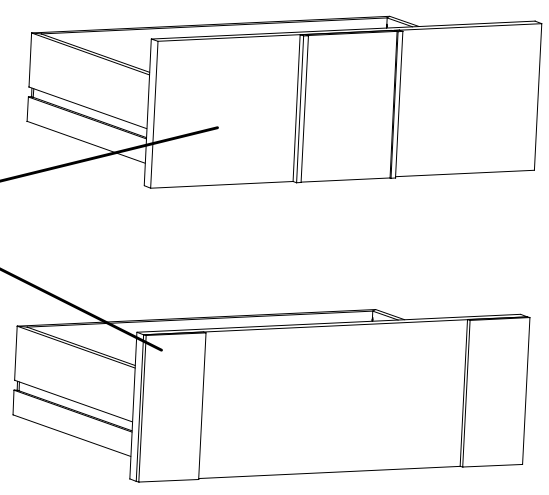
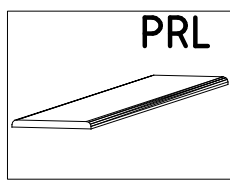
<121 370>	< G 1 >	<4x>

Änderungen die dem technischen Fortschritt geschuldet sind, behalten wir uns vor!

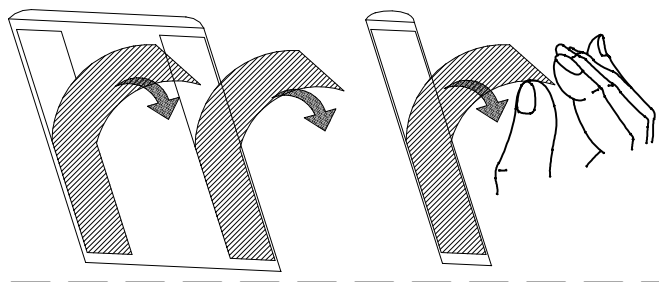
Bei nicht vorschriftsmäßiger und/ oder nicht fachmännischer Montage wird bei Personen- und/ oder Sachschäden keine Haftung übernommen.

WIMEX Wohnbedarf/ Import Export Handels GmbH/ Postfach 1407/ 49112 Georgsmarienhütte/ Germany
 Tel.:(+49) 054-01 8598 16/17 Fax.:(+49) 054-01 8598 33 Mail: service_H@wimex-online.com

980216



1.



2.

