

# BLINDNIETE

PRODUKTÜBERSICHT UND DATENBLÄTTER

**BLIND RIVETS**

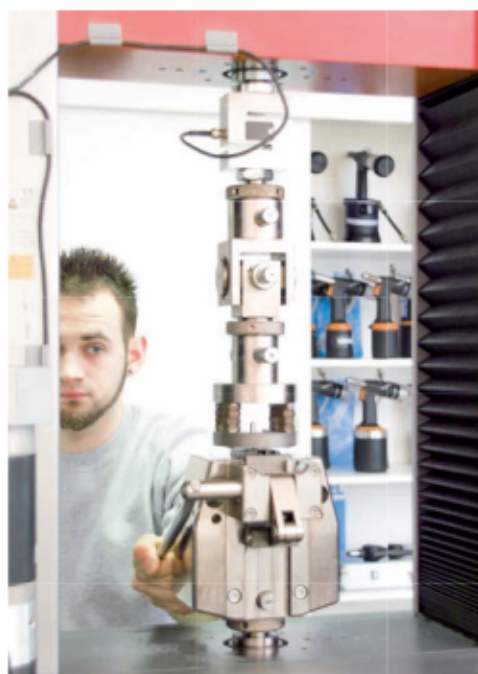
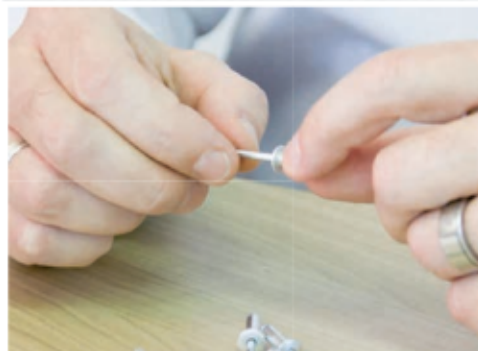
PRODUCT GUIDE AND DATA SHEETS

**RIVETS**

PRODUITS ET DONNÉES TECHNIQUES

# UNTERNEHMENSÜBERBLICK

COMPANY OVERVIEW / PRÉSENTATION DE LA SOCIÉTÉ

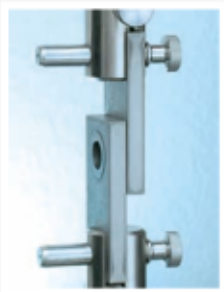


## PRÜFUNGEN NACH ISO 14589 TESTS ACCORDING ISO 14589 TESTS SELON ISO 14589

Die ISO 14589 beinhaltet die folgenden Prüfungen.

This inspection ISO 14589 includes the following points.

La norme ISO 14589 comporte les essais suivants.



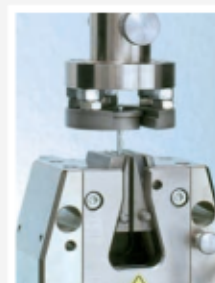
Schertest  
Shearing test  
Essai de résistance au cisaillement



Zugtest  
Tensile test  
Essai de résistance à la traction



Test Nietdomausdrückkraft  
Mandrel push out test  
Essai de retenue de la tête de rivet



Test Nietdombruchkraft  
Mandrel breaking test  
Essai de rupture de la tige



Test Restnietdomverriegelung  
Mandrel retaining test  
Essai de résistance au désassemblage de la tige

### Prinzip des Scher- und Zugversuchs

Der Versuch besteht aus einer Beanspruchung eines Blindnietes, der in einer Prüfvorrichtung vernietet ist, mit einer Scherkraft oder Zugkraft bis zum Bruch.

### Prinzip der Prüfung der Nietdomausdrückkraft

Der Versuch besteht aus einer axialen Belastung des Nietdornes von der Kopfseite des Blindnietes her, bis er ausgedrückt wird.

### Prinzip der Prüfung der Nietdombruchkraft

Der Versuch besteht in der Belastung des aus der Niethülse entfernten Nietdornes in einer Prüfvorrichtung durch eine Zugkraft, bis Bruch eintritt.

### Prinzip der Prüfung der Restnietdomverriegelungsfähigkeit

Die Prüfung besteht in einer axialen Belastung des Nietdorns, von der Kopfseite des vernieteten Nietes her, bis zum Erreichen der Kopf-Rückhaltekraft.

Alle Angaben erfolgen in Newton,  $1\text{kp} = 9,80665\text{ N}$  (10 N).

Für jede gelieferte Charge händigt GOEBEL auf Anfrage die Testergebnisse aus. Mit den Prüfungen wird sichergestellt, dass nur einwandfreie Ware ausgeliefert wird und der Kunde eine prozesssichere Verarbeitung gewährleisten kann.

## PRÜFUNGEN NACH ISO 14589 TESTS ACCORDING ISO 14589 TESTS SELON ISO 14589

### Principle of shear and tensile tests

The tests consist of straining a blind rivet which is set in a test fixture by a shear load or tensile load to failure.

### Principle of mandrel push out resistance test (prior to setting)

The test consists of loading the mandrel axially from the head side of a blind rivet until it is pushed out.

### Principle of the mandrel break load test

The test consists of straining the mandrel removed from the rivet body in a test fixture by a tensile load to fracture.

### Principle of head retention capability test

The test consists of loading the mandrel axially, from the head side of a set blind rivet up to the head retention load.

All details in Newton, 1kp = 9,80665 N (10N)

For every delivered batch GOEBEL is able to handout the inspection report.

With this procedure it is guaranteed that only tested items will be delivered for a customers safe treatment.

### Principe du test de résistance au cisaillement et à la traction

Le test consiste à évaluer la résistance au cisaillement et à la traction d'un rivet jusqu'à ce qu'il casse, celui-ci étant posé dans l'appareil de test.

### Principe du test de retenue de la tête du rivet

Le test consiste à exercer une charge axiale au niveau de la tête du rivet jusqu'à ce que la tige sorte.

### Principe du test de rupture de la tige

Le test consiste à exercer avec l'appareil de test une traction sur la tige sortie du rivet jusqu'à ce que celle-ci se casse.

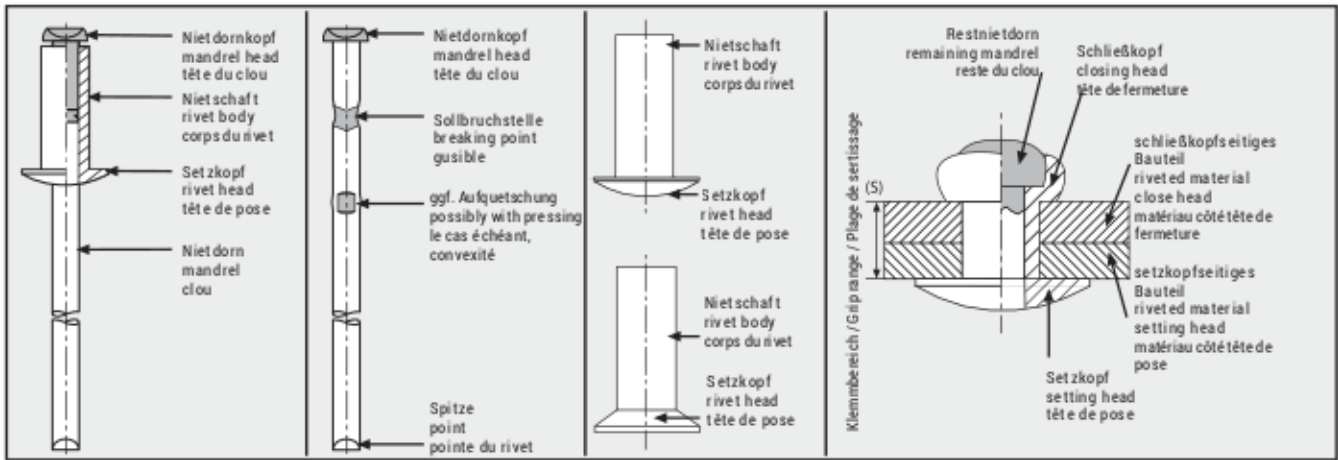
### Principe du test de résistance de la sécurisation du restant de la tige dans le rivet

Le test consiste à exercer une charge axiale sur la tête du rivet posé. Le test est effectué jusqu'à ce que le reste de la tige bien sécurisé sorte du rivet.

Toutes les informations sont données en Newton. 1kp = 9,80665 N (10N).

Le résultat des essais de chaque charge pourra être joint sur demande à la livraison. De part ces essais, il pourra être assuré que seul un produit irrécusable sera livré et que nos client puissent assurer un traitement fiable.

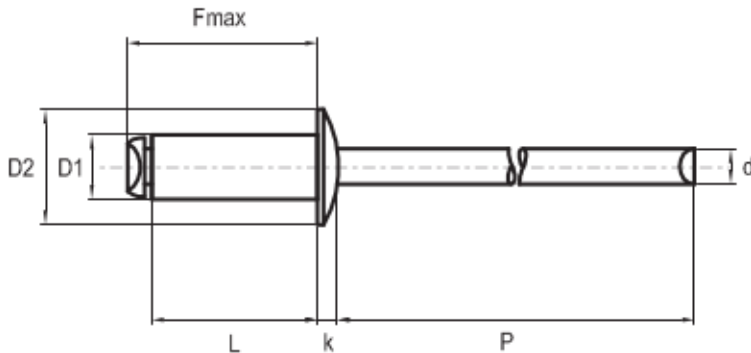
## TECHNISCHE ERKLÄRUNGEN TECHNICAL EXPLANATIONS EXPLICATIONS TECHNIQUES



	<p>Klemmbereich der Niete. Grip range of the rivet. Plage de sertissage du rivet.</p>
	<p>Die Angaben der Scherkräfte (N = Newton) im Katalog sind Mindestwerte, ermittelt nach Testmethode ISO 14589 (2000), welche der Niet im Mittel einer definierten Prüfreihe einhält.</p> <p>The named shearing strength (N = Newton) in this catalogue are minimum values, determined according to test method ISO 14589 (2000), which the rivet meets on average in a defined test series.</p> <p>Les données des forces de cisaillement (N = Newton) figurant dans le catalogue sont des valeurs minimales, déterminées conformément à la méthode d'essai ISO 14589 (2000), dont le rivet respecte les valeurs moyennes d'une suite de tests définis.</p>
	<p>Die Angaben der Zugkräfte (N = Newton) sind Mindestwerte, ermittelt nach Testmethode ISO 14589 (2000), welche der Niet im Mittel einer definierten Prüfreihe einhält.</p> <p>The named tensile strength (N = Newton) in this catalogue are minimum values, determined according to test method ISO 14589 (2000), which the rivet meets on average in a defined test series.</p> <p>Les données des forces de traction (N = Newton) figurant dans le catalogue sont des valeurs minimales, déterminées conformément à la méthode d'essai ISO 14589 (2000), dont le rivet respecte les valeurs moyennes d'une suite de tests définis.</p>

(1 kp ≈ 10 N)

## BLINDNIETE BLIND RIVETS RIVETS AVEUGLES



Sollten Sie Qualitäten, Materialkombinationen oder Abmessungen benötigen, welche nicht in diesem Katalog aufgeführt sind, so bitten wir um Ihre Anfrage.

Es besteht auch die Möglichkeit, für Ihre spezielle Anwendung, Blindniettypen zu entwickeln. z.B.

- mit einer reduzierten Sollbruchstelle **1**
  - mit einer versetzten Sollbruchstelle (Langschaftbruch) **2**
  - mit einem gerillten Nietdorn **3**
  - mit einem verlängerten Nietdorn **4**
- etc.

If you are searching for a quality, a material combination or a measurement which is not listed in the catalogue, please don't hesitate to contact us.

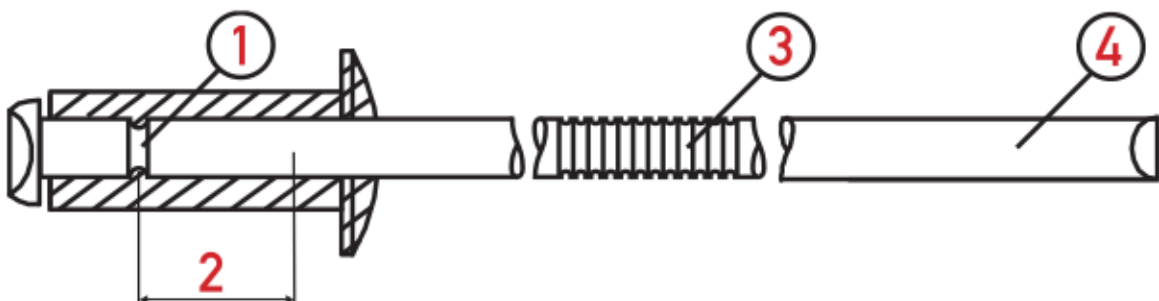
Alternatively we got the possibility to develop a blind rivet type especially for your application. For Example:

- softer breaking point **1**
  - displaced breaking point **2**
  - grooved mandrel **3**
  - longer mandrel **4**
- etc.

Si vous avez besoin d'un modèle d'une qualité, de matériaux ou de dimensions ne figurant pas sur ce catalogue, merci de nous le demander.

Nous avons également la possibilité de développer de nouveaux types de Rivets pour des utilisations bien précises :

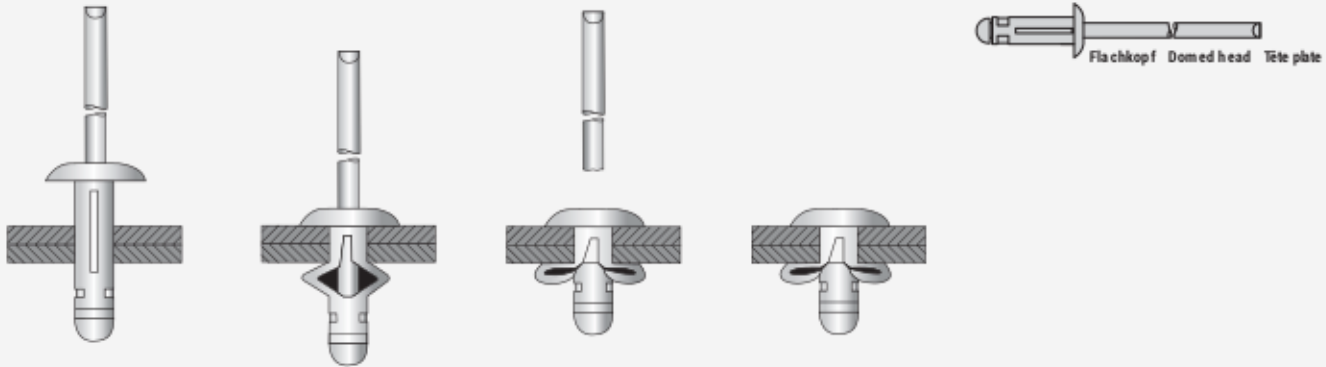
- avec un point de rupture du fusible plus tendre **1**
  - avec une position modifiée du point de rupture du fusible **2**
  - avec un clou de rivet rainuré **3**
  - avec un clou de rivet plus long **4**
- etc.



## PRESSLASCHENBLINDNIETE (LEICHTBAU)

## TRIPLE CLAW BLIND RIVETS (LIGHT WEIGHT CONSTRUCTION)

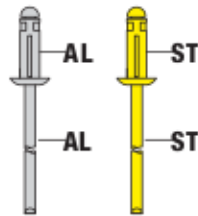
## RIVETS TRIPLE (CONSTRUCTION LÉGÈRE)



Lieferbar in den folgenden Qualitäten

Available in the following qualities

Livrables dans les matériaux suivants



### Anwendungen

- Kunststofftechnik
- Gipsplatten
- Holzverbindung und vieles mehr

### Applications

- plastic materials
- plasterboard
- joining wood and many others

### Utilisation

- transformation des matières plastiques
- plaques placoplâtre
- fixations sur bois et plus encore

### Eigenschaften

- die Niete spreizt sich in drei Teile
- besonders geeignet für weiches und brüchiges Material
- ausgelegt für große Lochtoleranzen auf der Schließkopfseite
- geeignet für leichte Verbindungen
- weites Klemmlängenspektrum

### Characteristics

- the rivet body splits up into 3 parts
- especially suitable for soft or brittle material
- fits even great hole tolerances at the riveting side
- suitable for light connections
- variable grip length

### Caractéristiques

- le rivet éclate en 3 parties et prend une forme trilobée
- particulièrement bien conçus pour les matériaux tendres ou fragiles
- permet une plus grande tolérance au niveau de la dimension du trou de perçage
- bien adaptés pour des fixations très légères
- plage de sertissage: large spectre