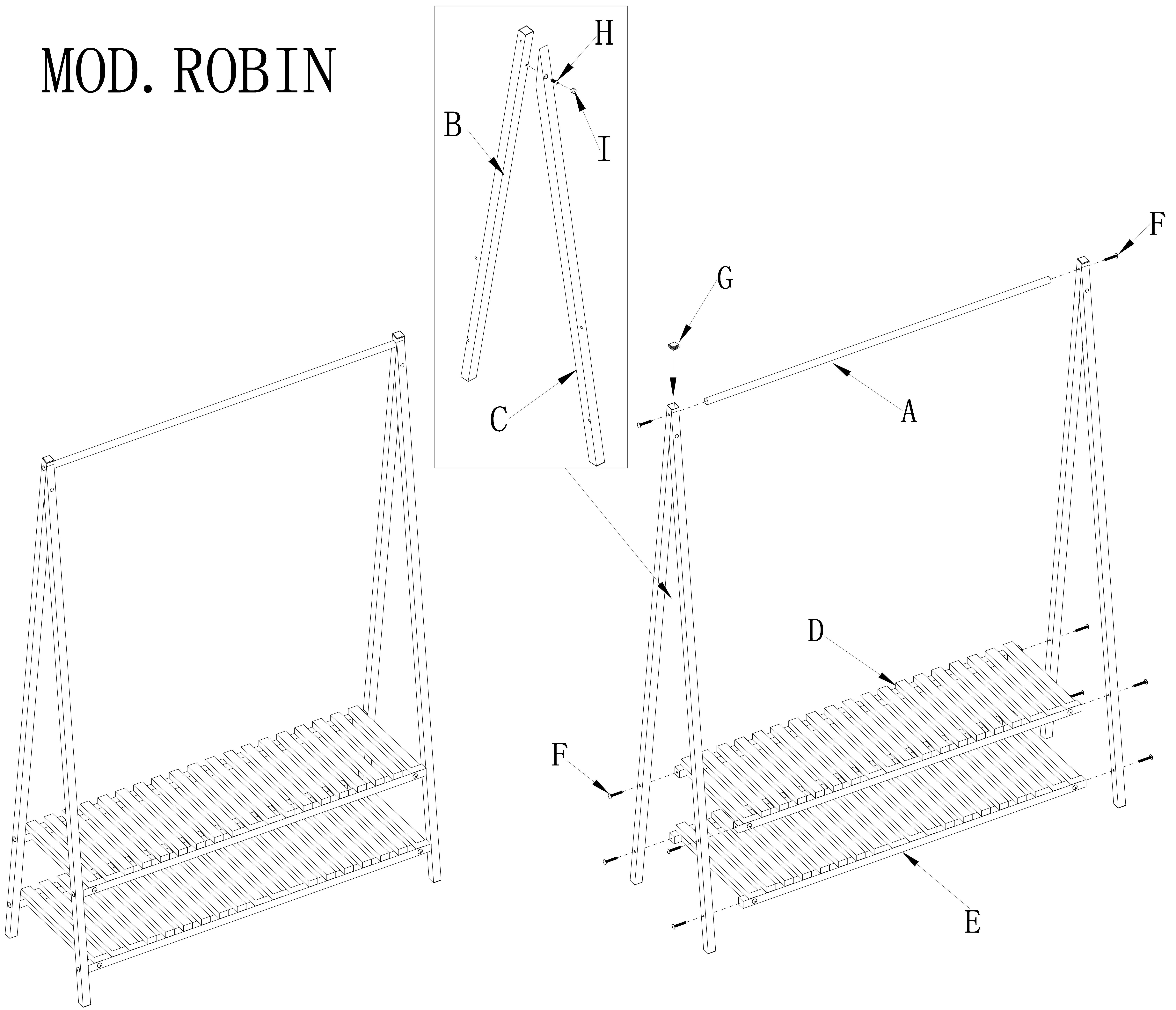


MOD. ROBIN



<p>A*1</p>	<p>C*2</p>	<p>D*1</p>	<p>F*10</p>	
<p>B*2</p>	<p>E*1</p>	<p>G*1</p>	<p>J*1</p>	
		<p>H*2</p>	<p>I*2</p>	