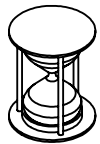
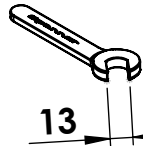
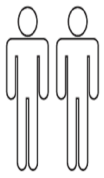




**TRISTAN**



30 min.

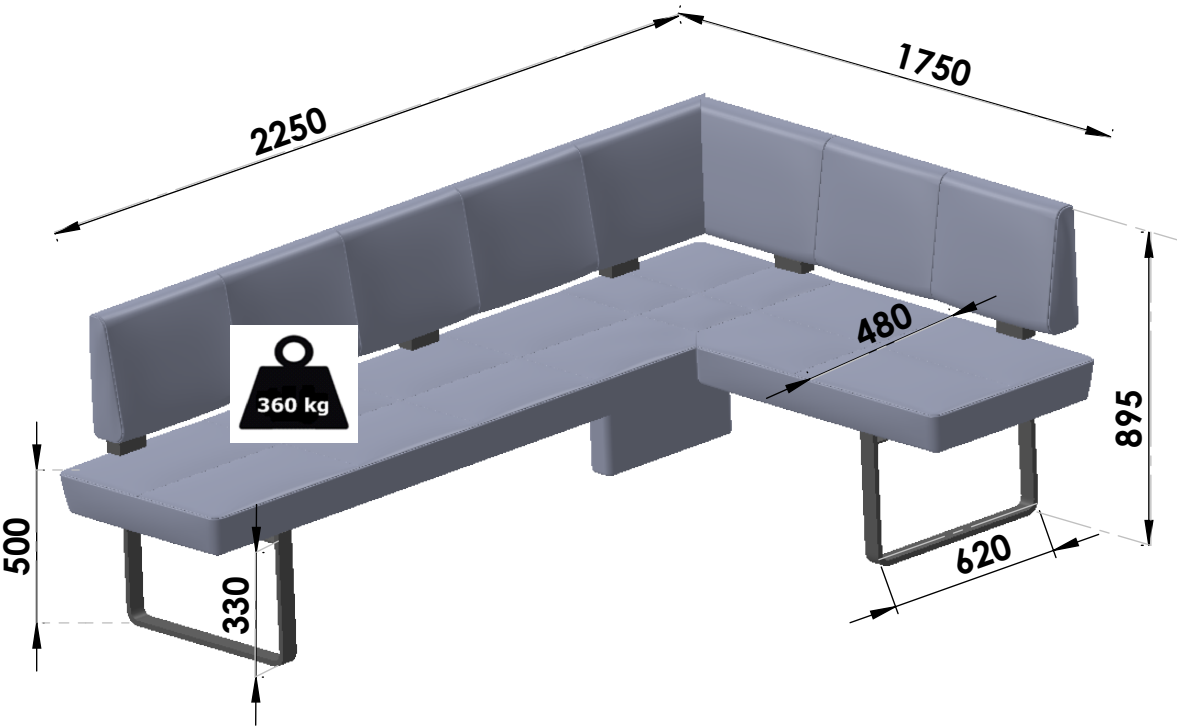


Colly 1/3: 2 ; 5 ; 6 ; Bx9 ; Cx5 ; Dx5 ; Ex4 ; Fx3 ; Gx2 ; Kx4

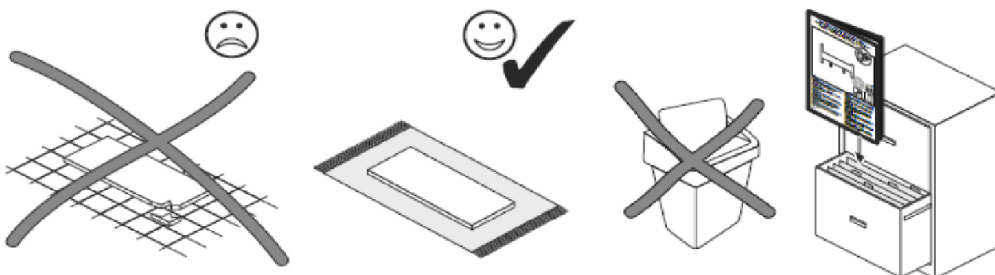
Colly 2/3: 1 ; 4

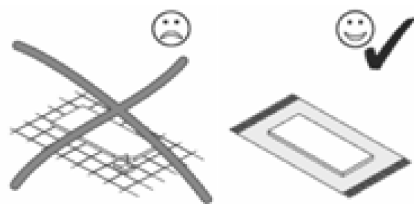
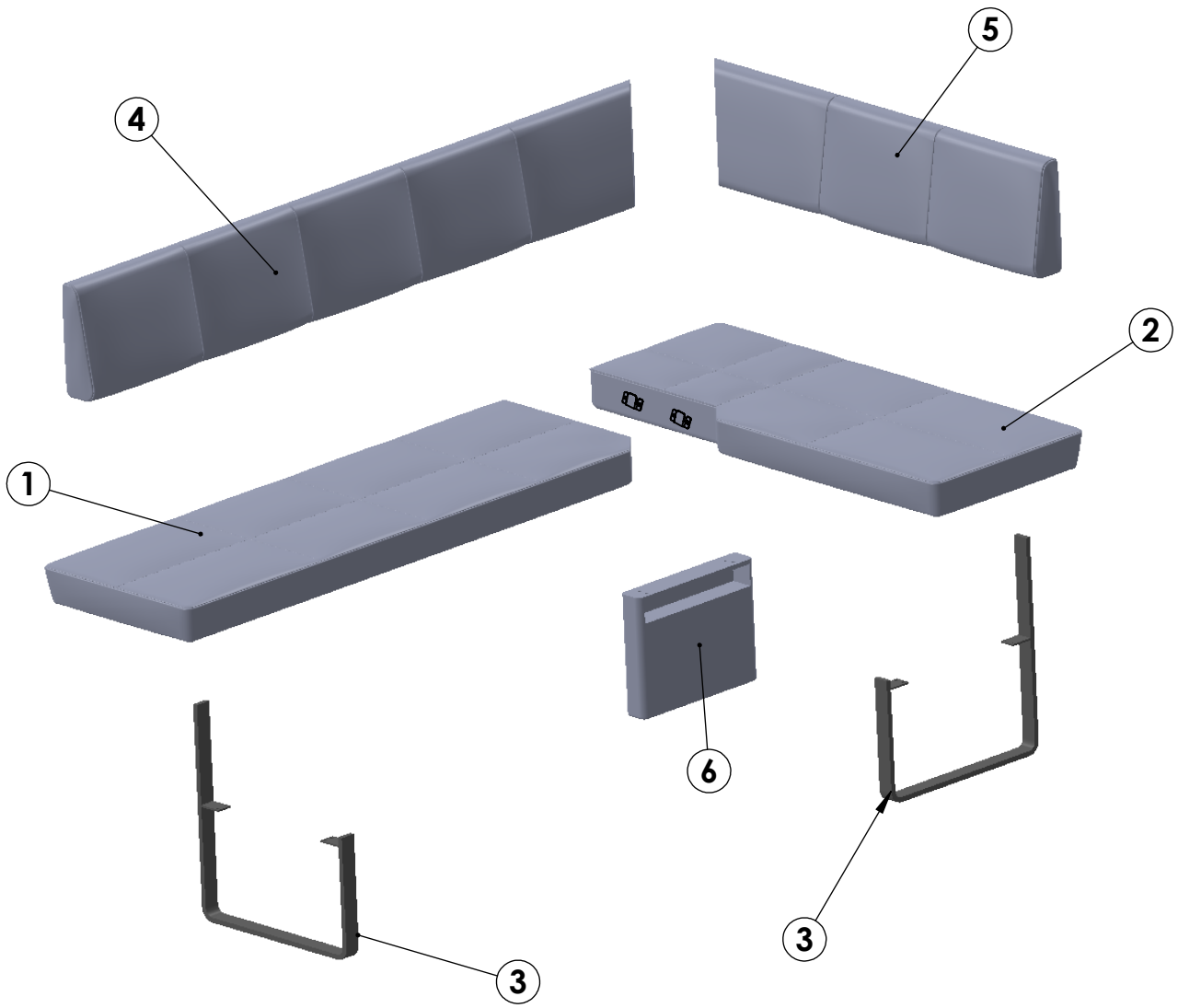
Colly 3/3: 3x2 ; Ax8 ; Bx8 ; Zx1

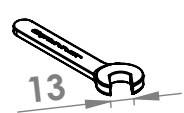
Art.Nr.:0027680123-01

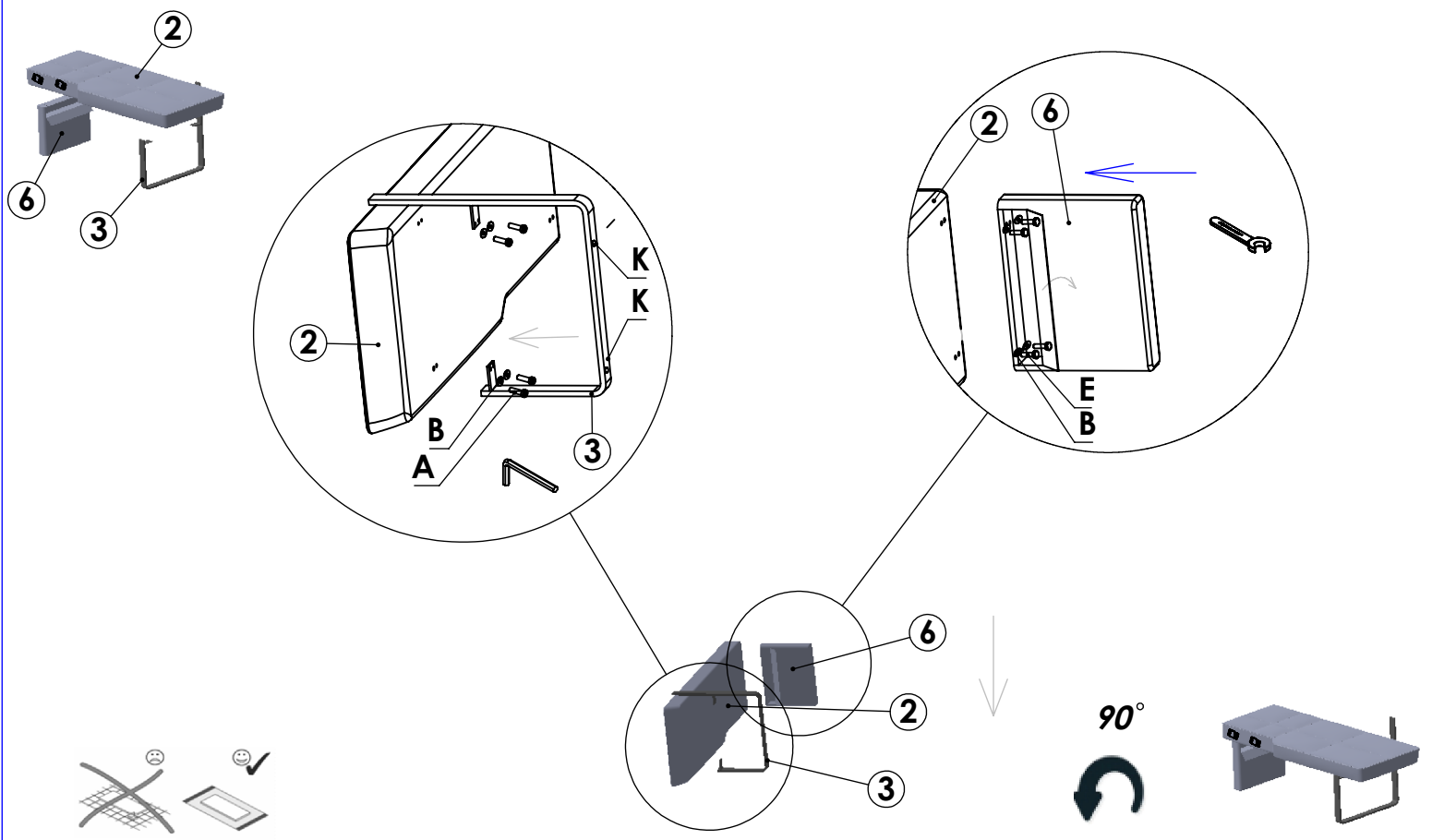


Ax8 M8x60		Bx17 M8	
Cx5 180mm		Dx5 M8	
Ex4 M8x70		Fx3 150x60x40(mm)	
Gx2 150x60x40(mm)		Zx1 6mm	
Kx4			

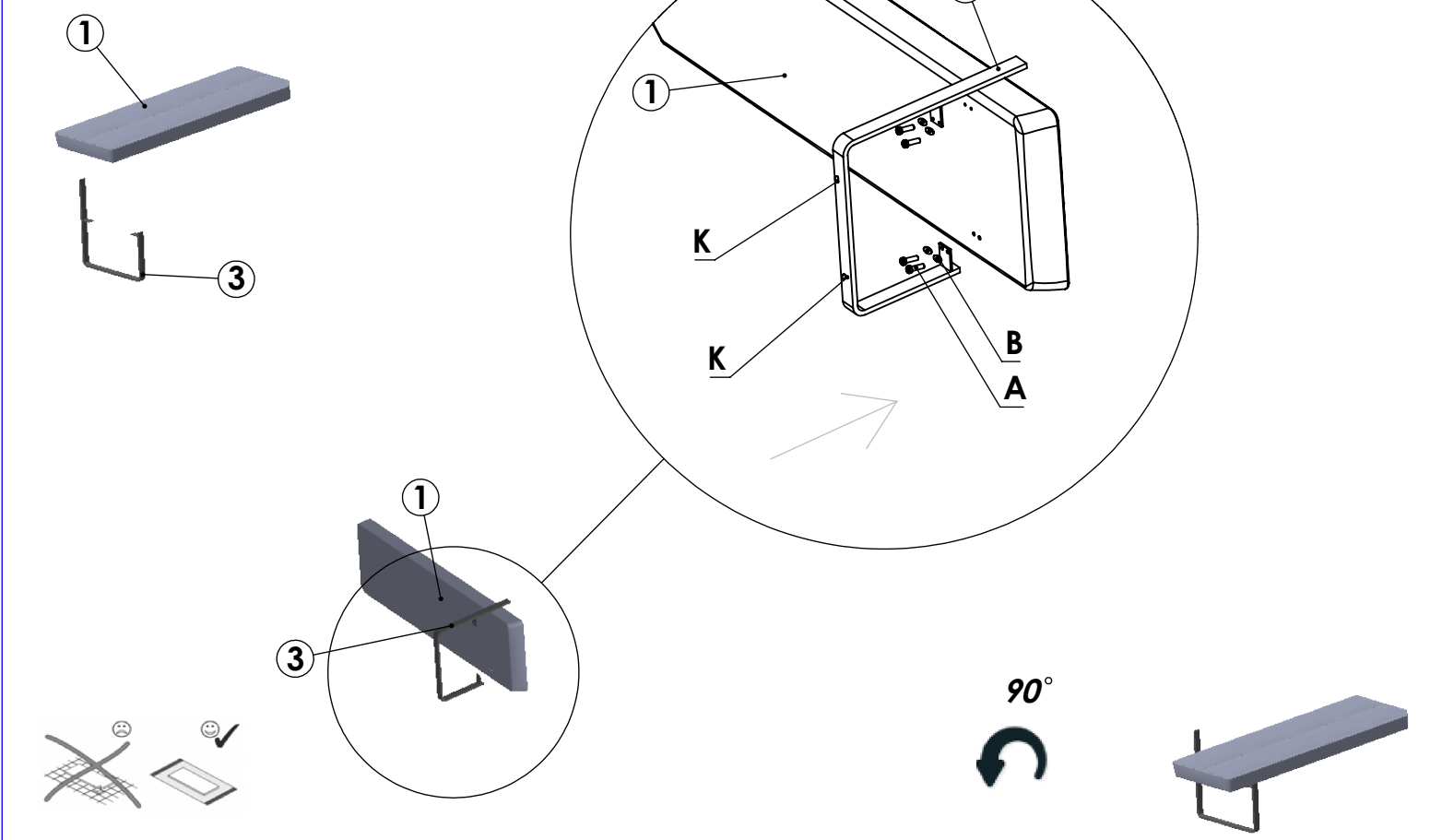


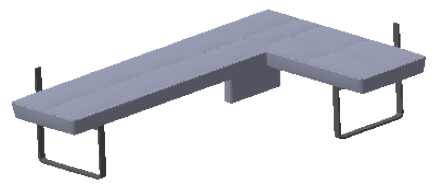
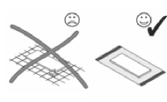
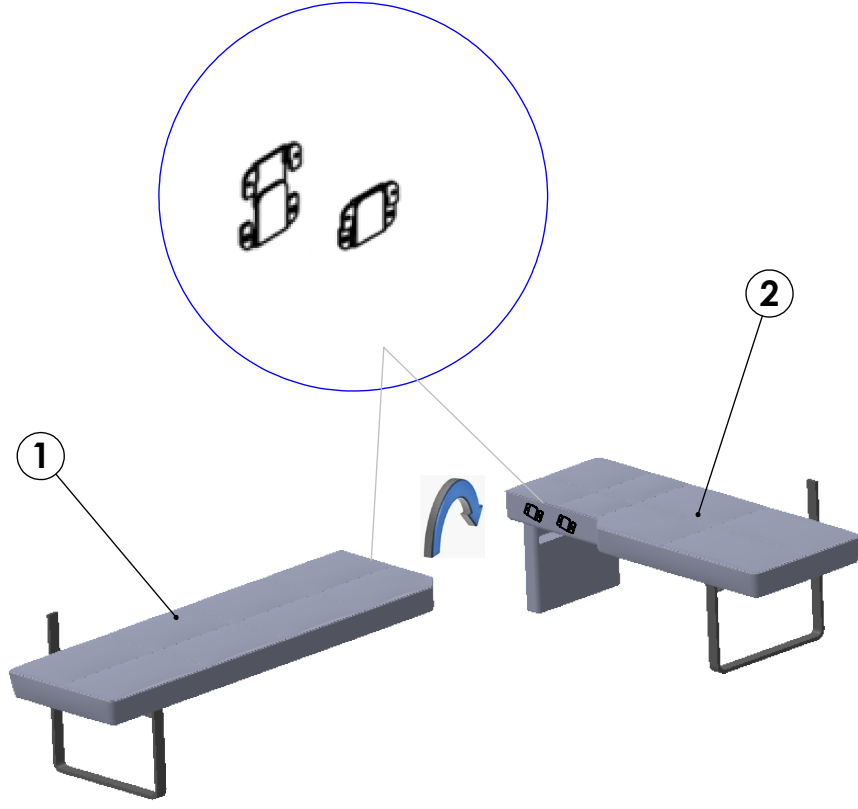


<b>Ax4</b> M8x60	<b>Bx8</b> M8	<b>Ex4</b> M8x70	<b>Zx1</b> 6mm		<b>Kx2</b>
---------------------	------------------	---------------------	-------------------	--	------------

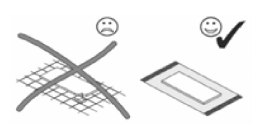
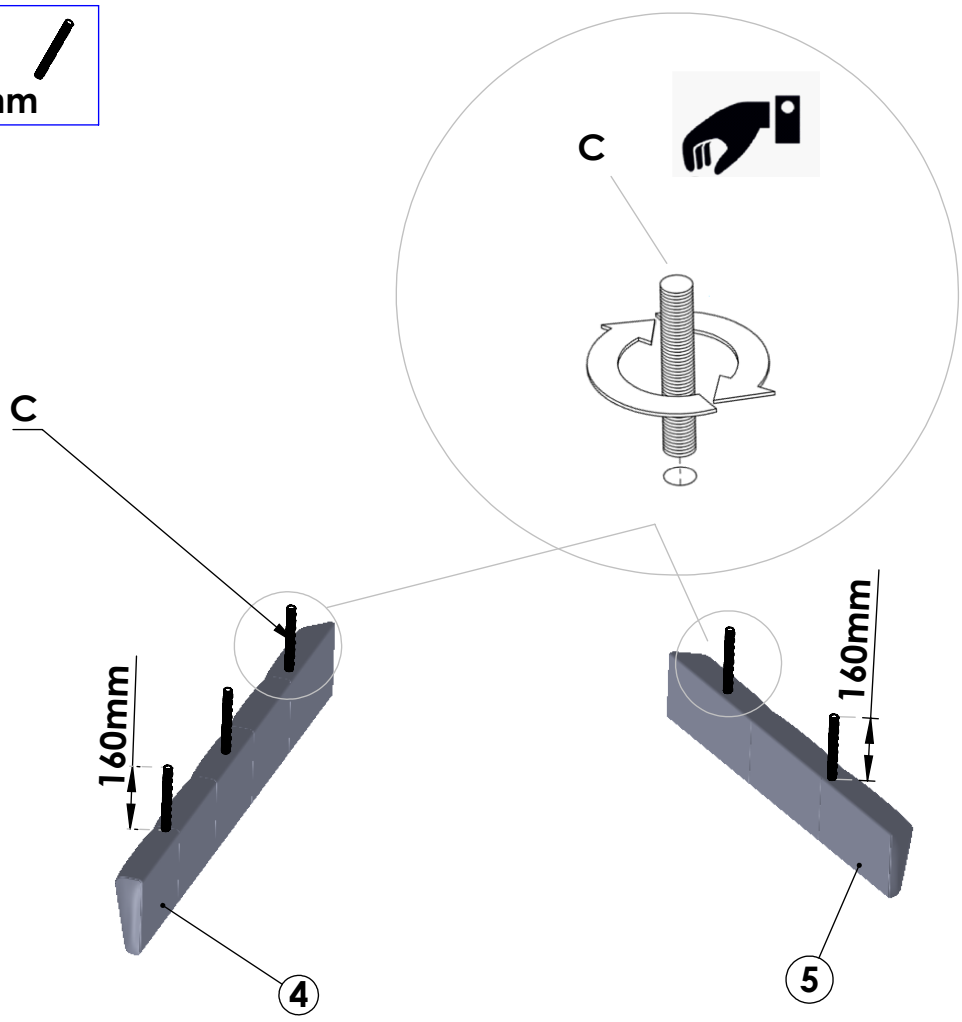


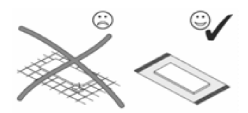
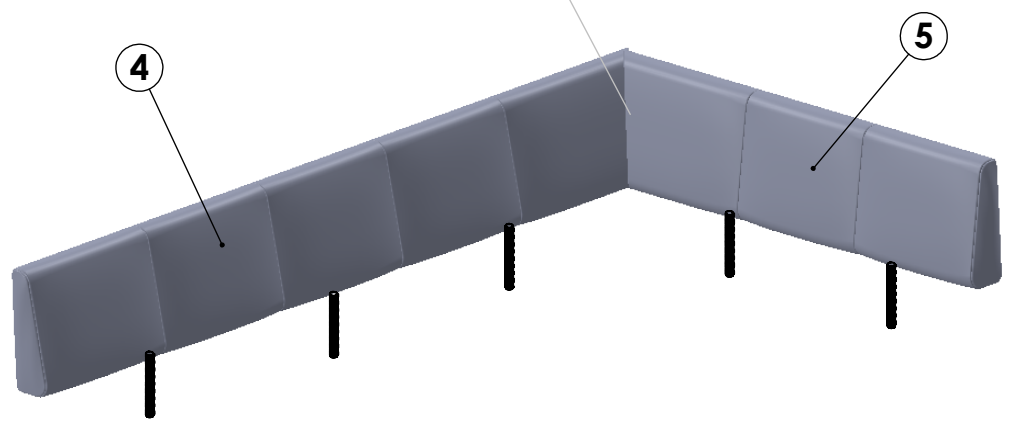
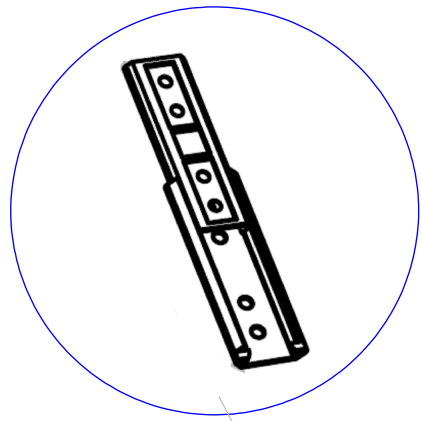
<b>Ax4</b> M8x60	<b>Bx4</b> M8	<b>Zx1</b> 6mm	<b>Kx2</b>
---------------------	------------------	-------------------	------------



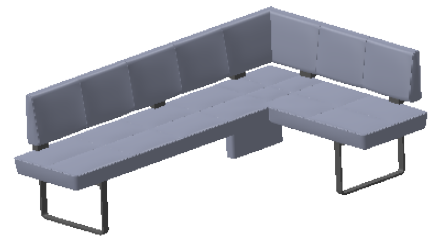
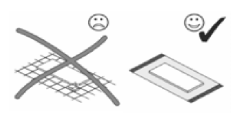
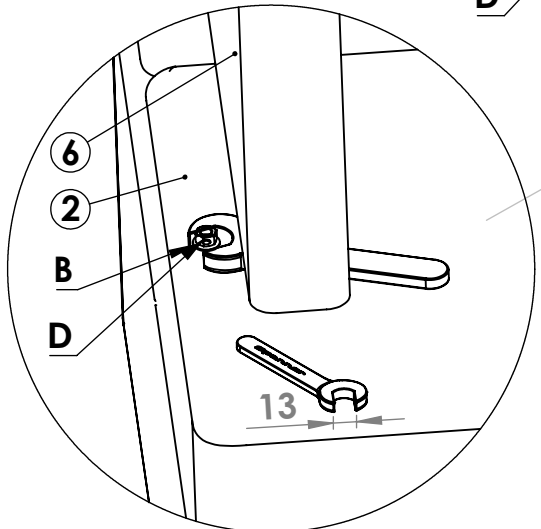
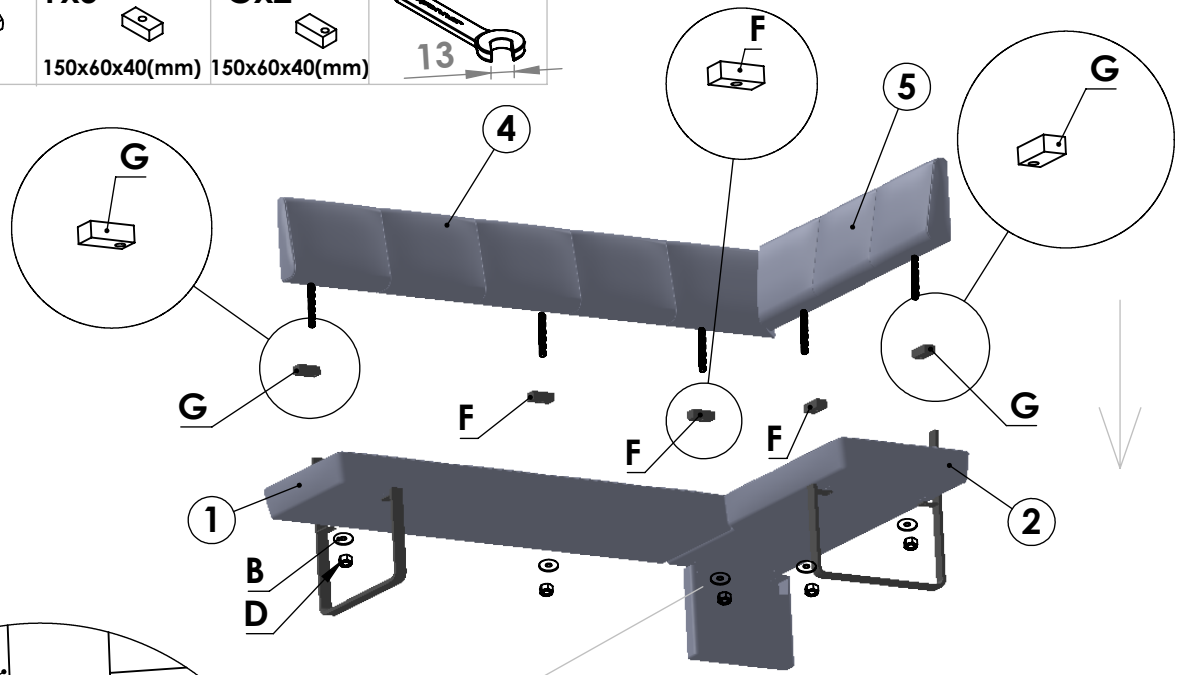


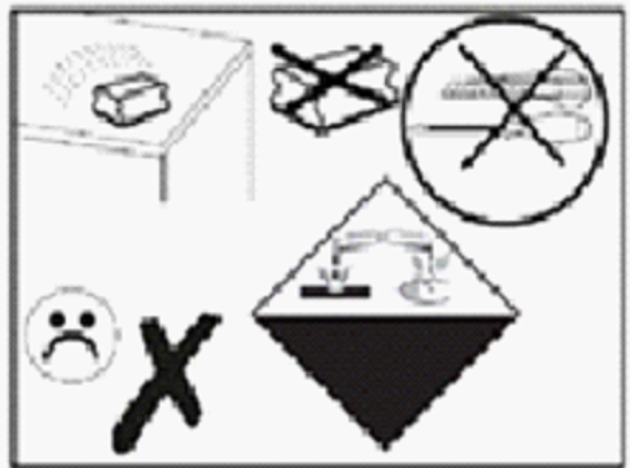
Cx5  
180mm

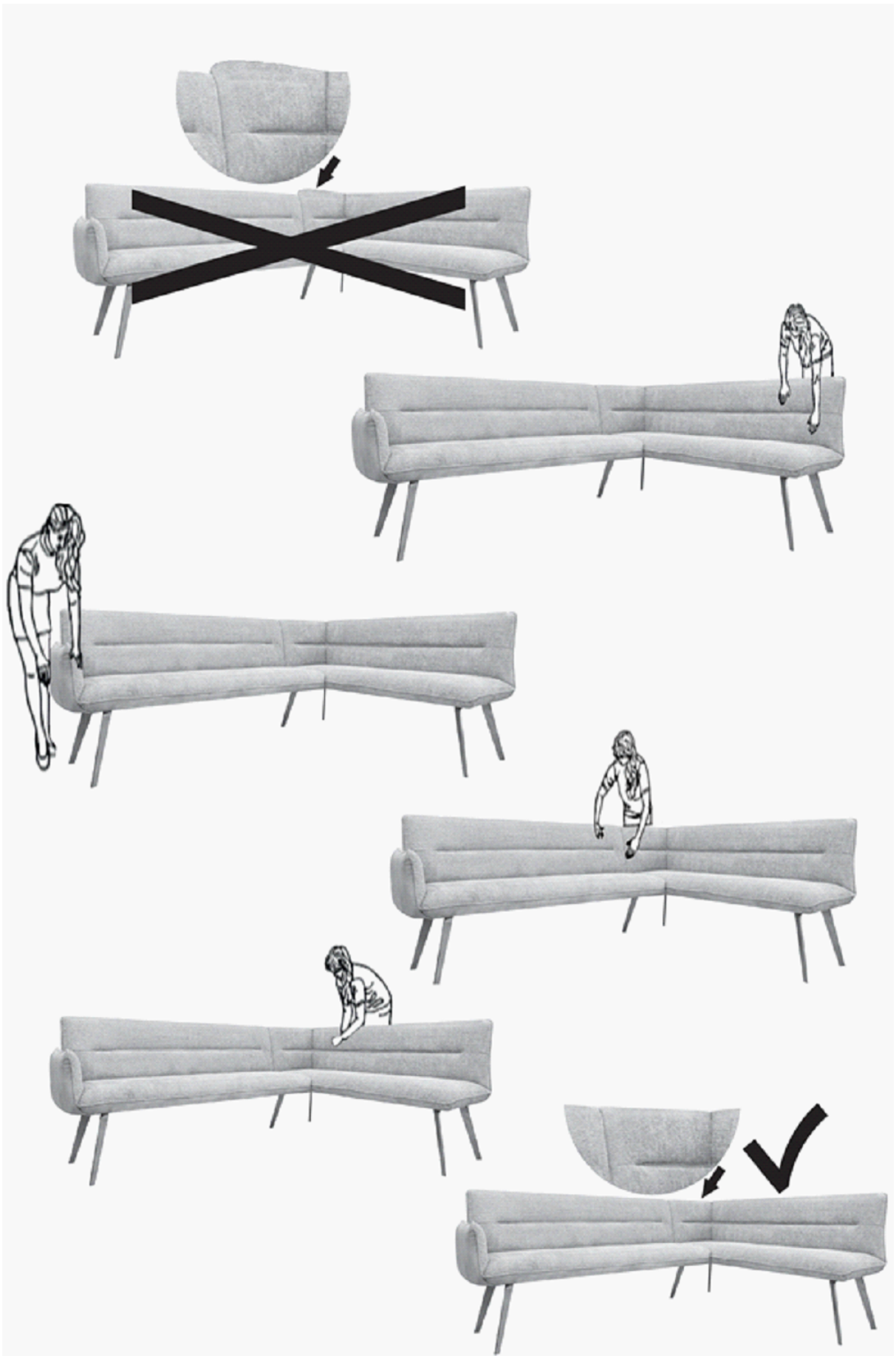


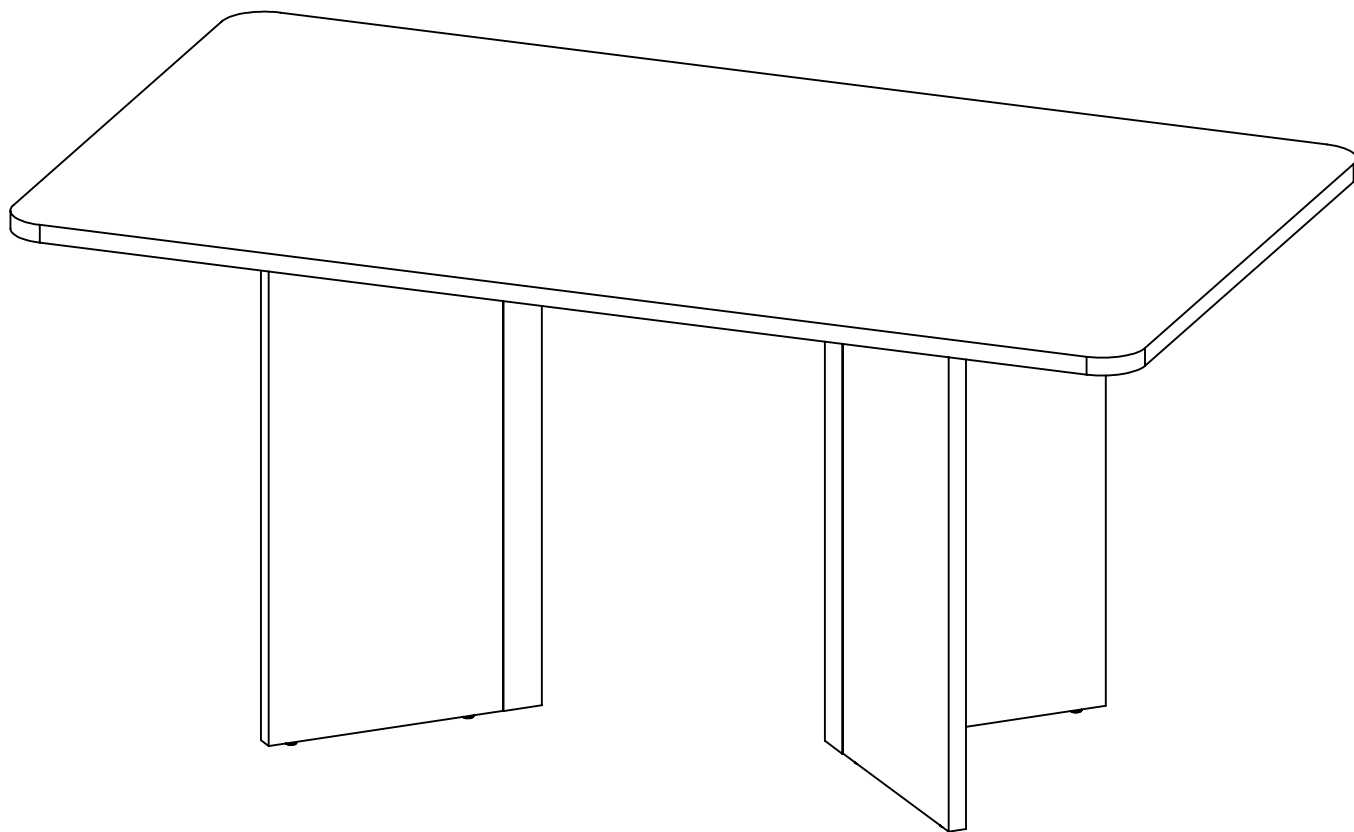


<b>Bx5</b> M8	<b>Dx5</b> M8	<b>Fx3</b> 150x60x40(mm)	<b>Gx2</b> 150x60x40(mm)	<b>13</b> 
------------------	------------------	-----------------------------	-----------------------------	---------------

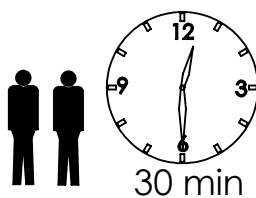








- |                                       |                                   |
|---------------------------------------|-----------------------------------|
| <b>D</b> Montageanleitung             | <b>GB</b> Assembly instructions   |
| <b>FR</b> Notice de montage           | <b>IT</b> Istruzioni di montaggio |
| <b>NL</b> Handleiding voor de montage | <b>PL</b> Instrukcja montażu      |
| <b>CZ</b> Montážní návod              | <b>SK</b> Návod na montáž         |
| <b>HU</b> Szerelési útmutató          | <b>RO</b> Instrucțiuni de montaj  |
| <b>TR</b> Montaj talimatı             | <b>RU</b> Инструкция по монтажу   |
| <b>SLO</b> Navodila za montažo        | <b>HR</b> Shema montaže           |





# Service • Assistenza • Dienstverlening • Serwis Servis • Szerviz • Сервисная служба

Name • Nom • Nome • Naam •  
Nazwa • Jméno • Názov • Név •  
Denúmeno • Ísim • Название

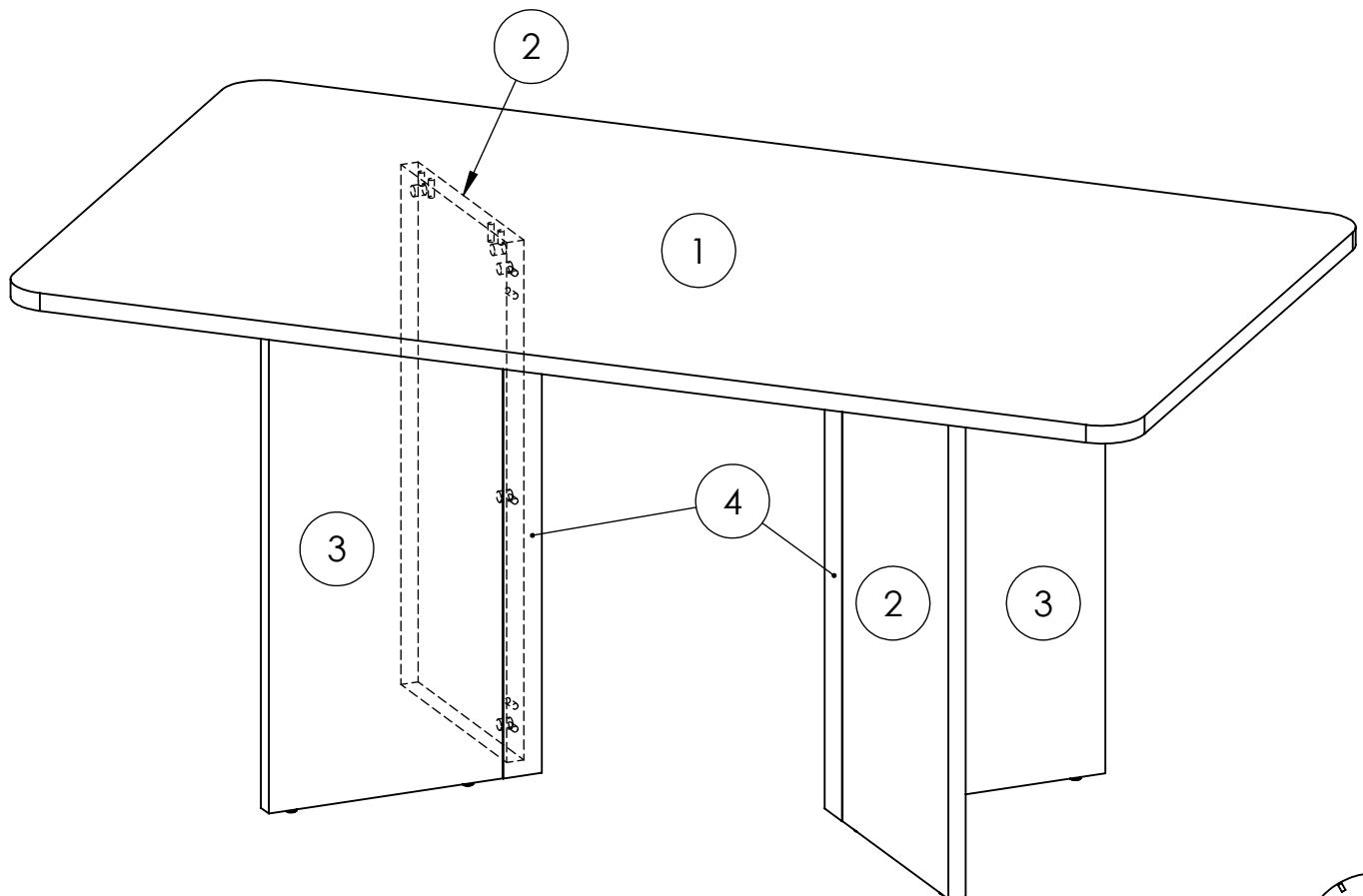
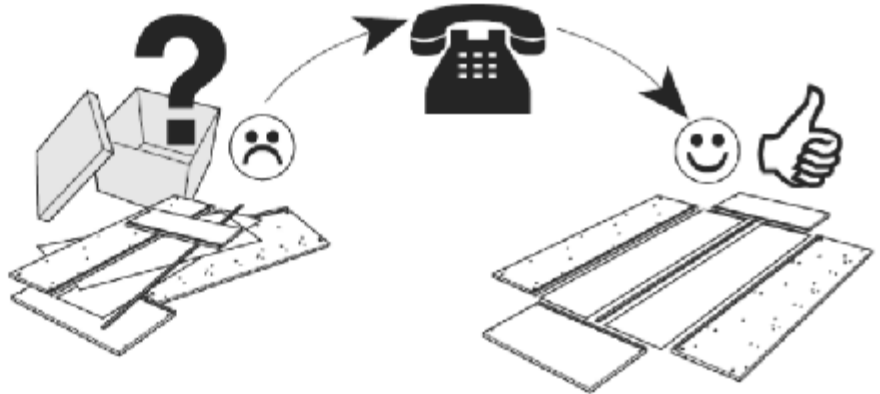
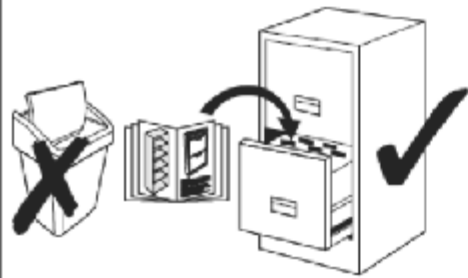
TRISTAN

Nr. • No. • N° • Номер • Ć • Sz

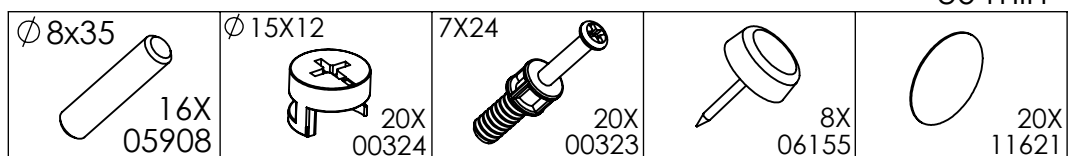
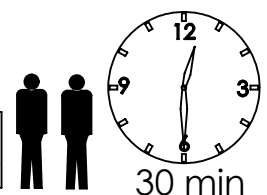
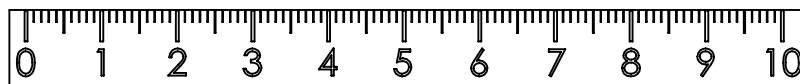
47137903

Typ • Type • Típ •  
Típus • Tipo • Тип

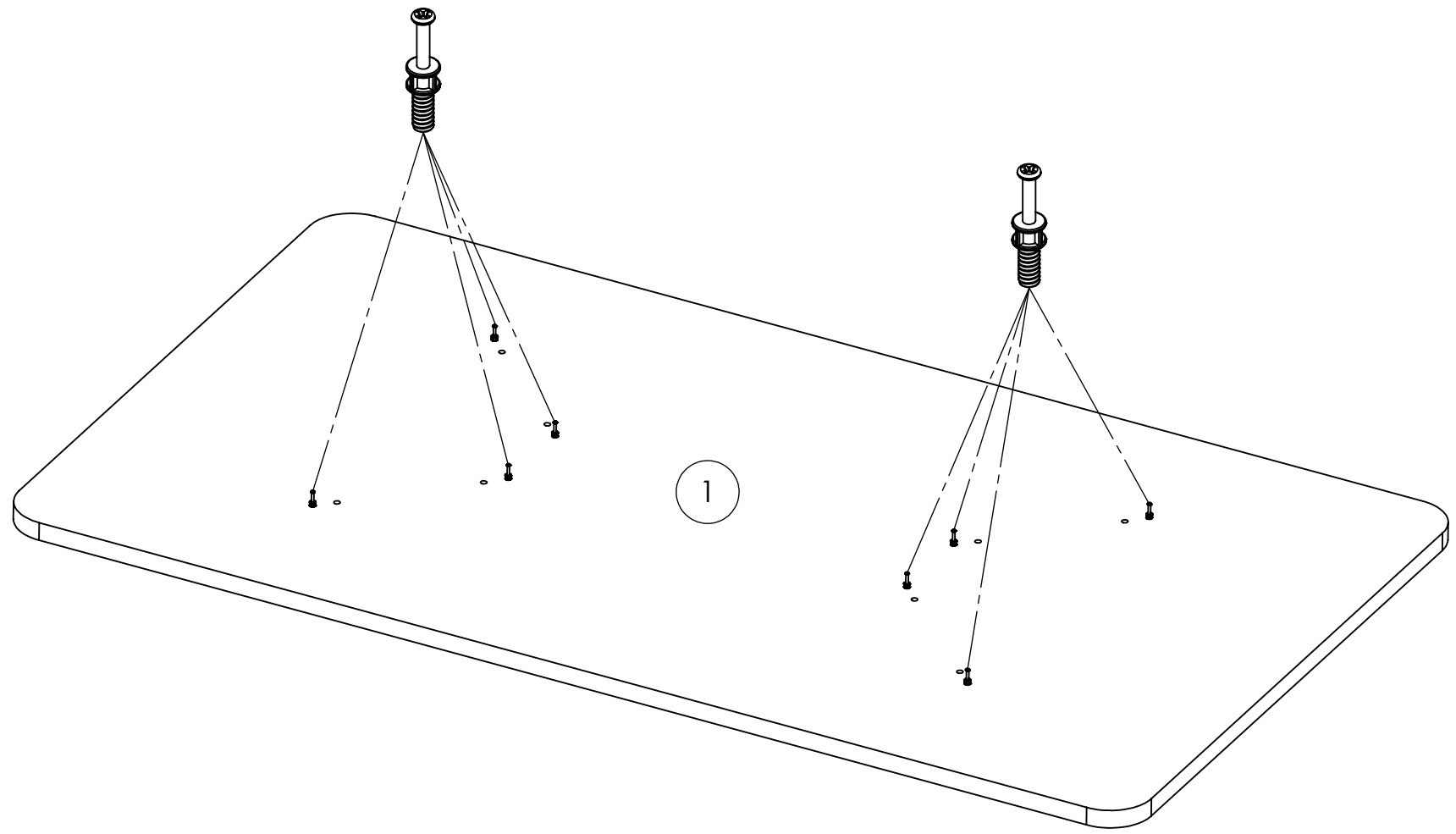
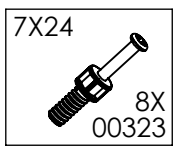
160x90



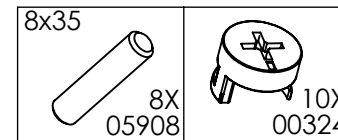
	DIM	kom	pak
1.	1600x900	1	1
2.	730x340	2	1
3.	730x340	2	1
4.	730x56x56	2	1



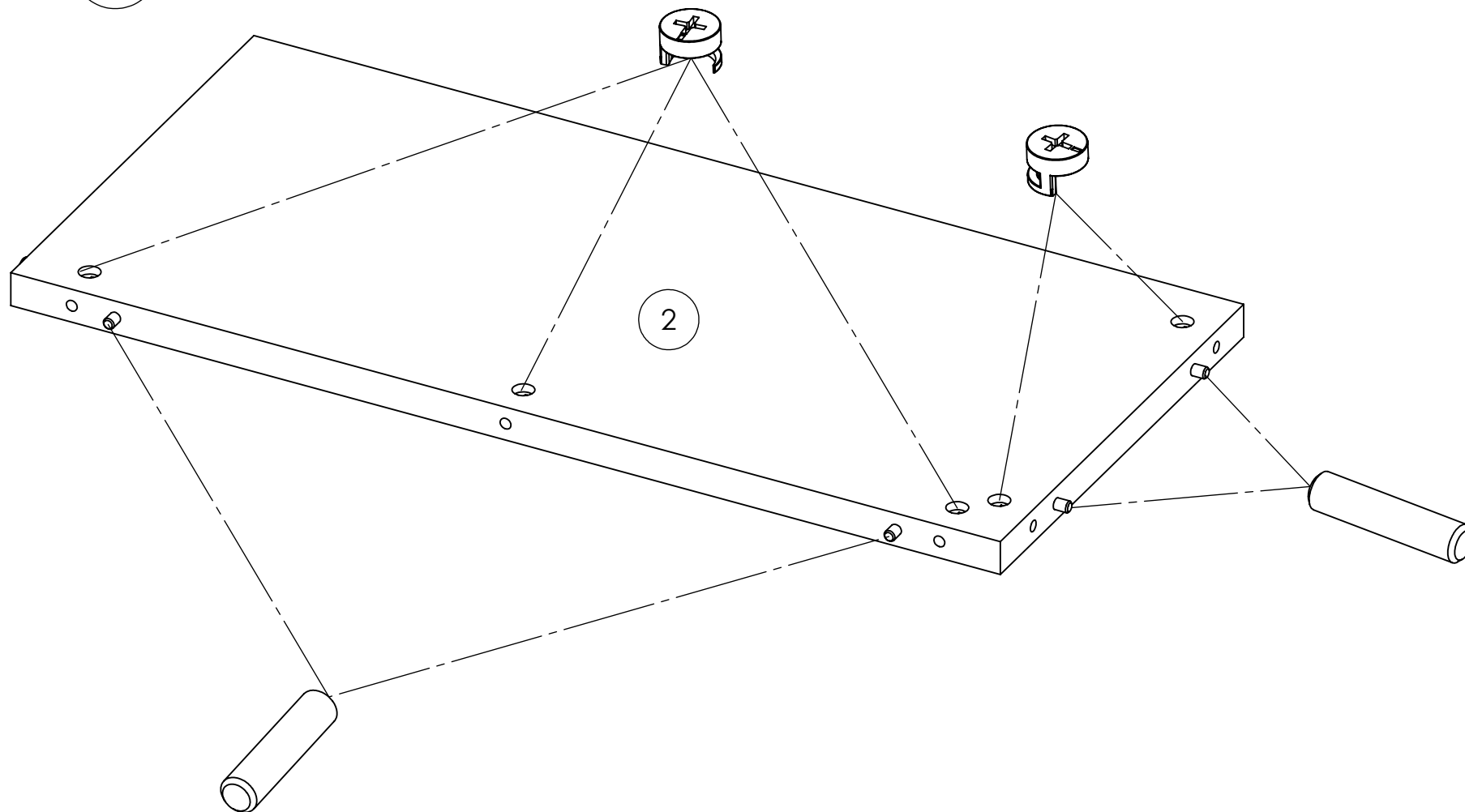
1.



2.





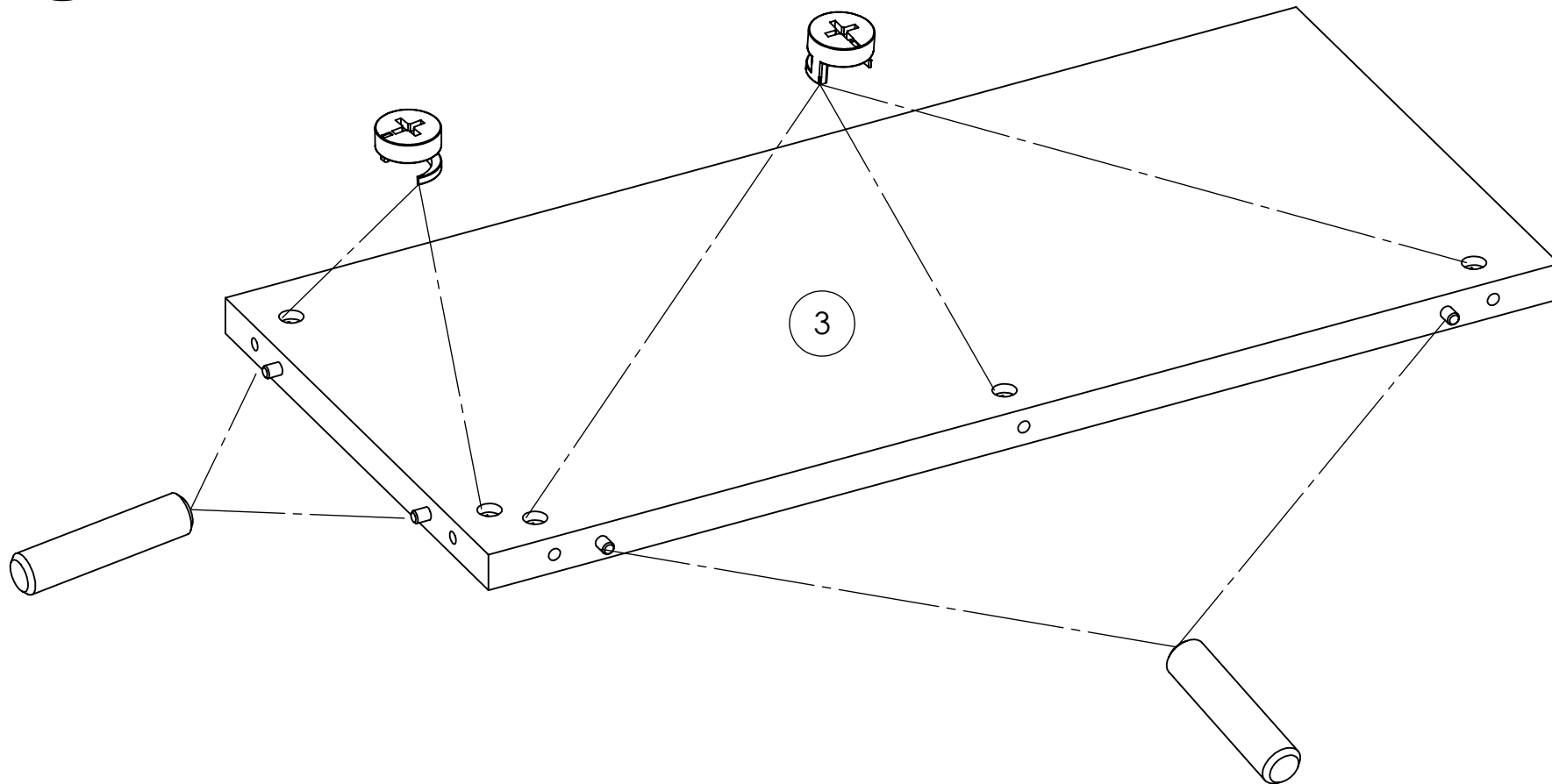
2x



3.

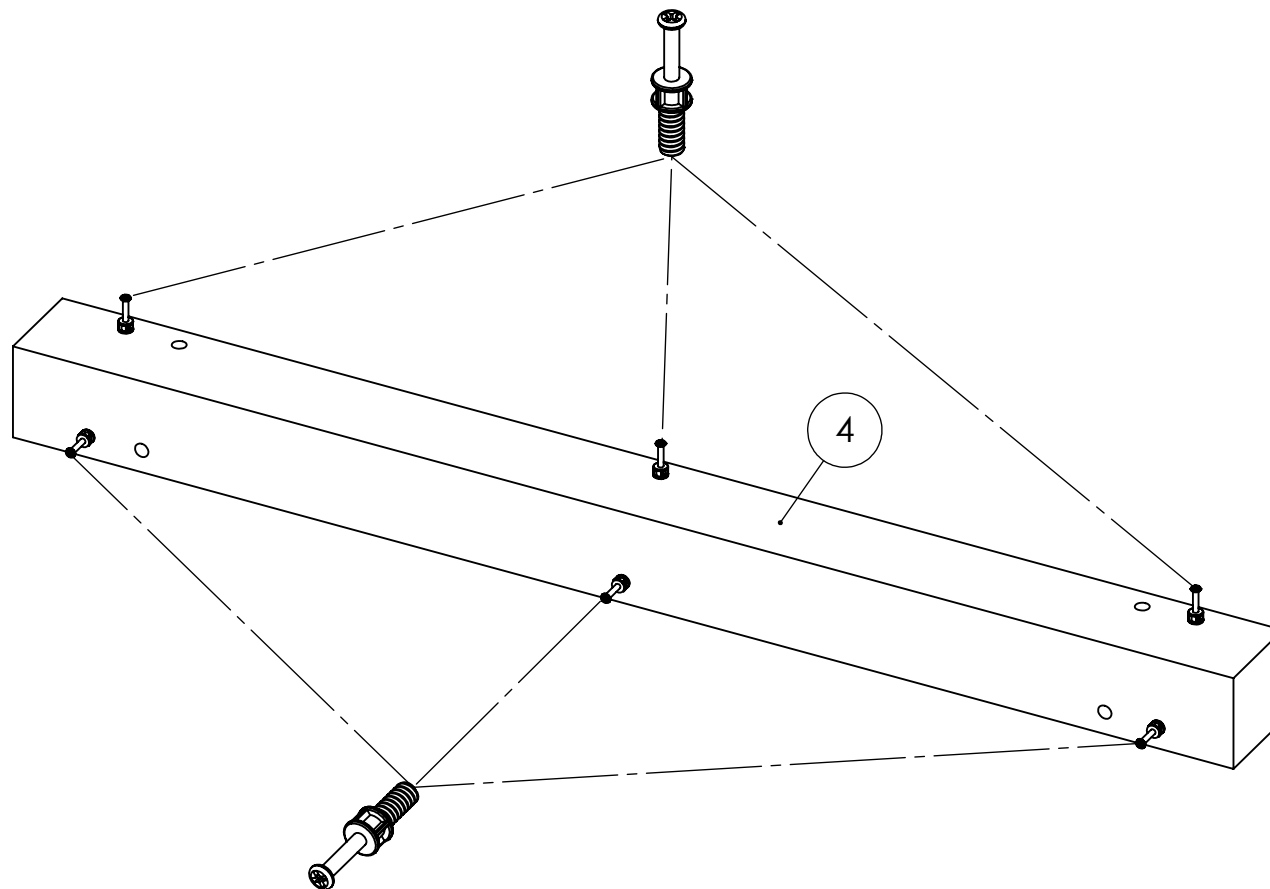
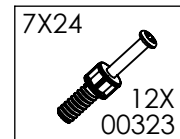
2x

8x35		
8X 05908		10X 00324



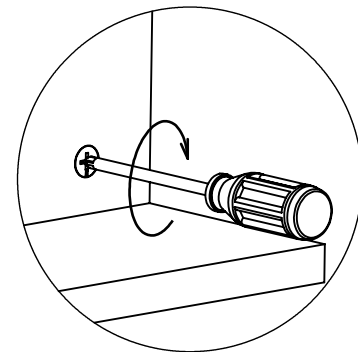
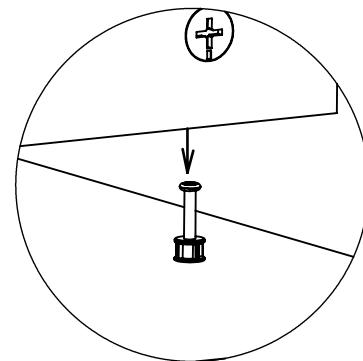
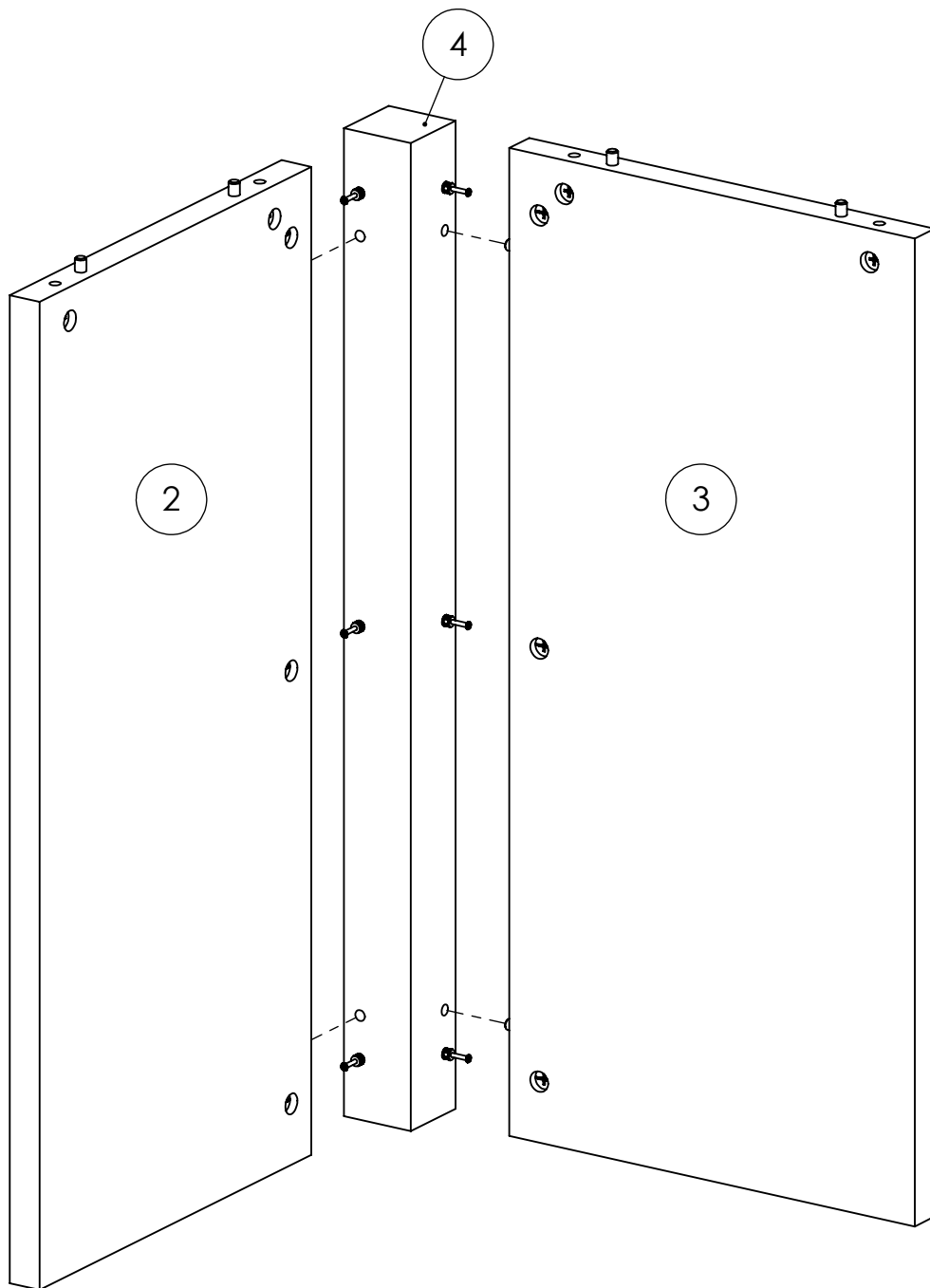
4.

2x

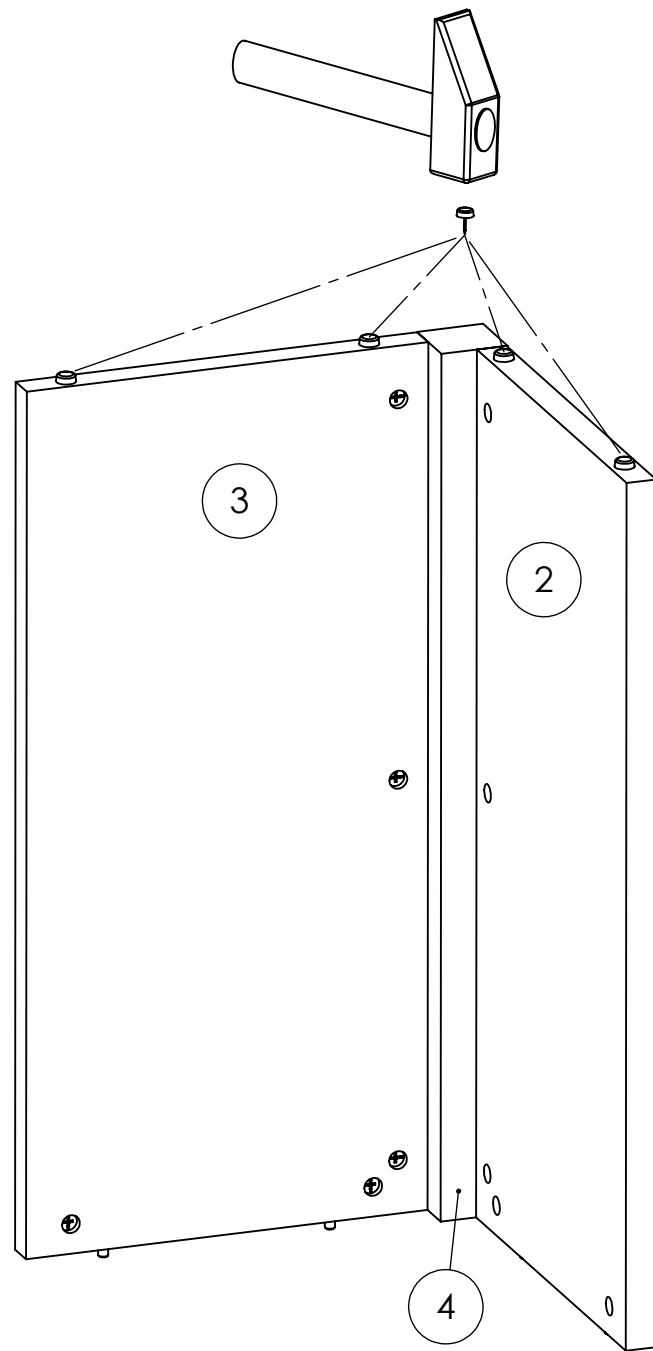
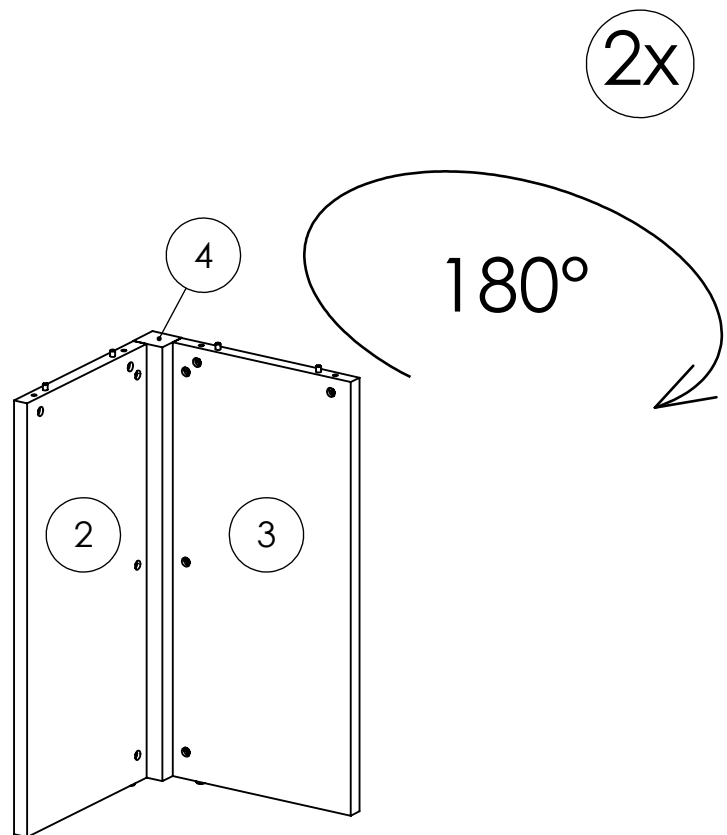
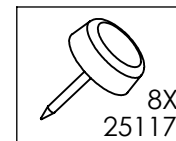


5.

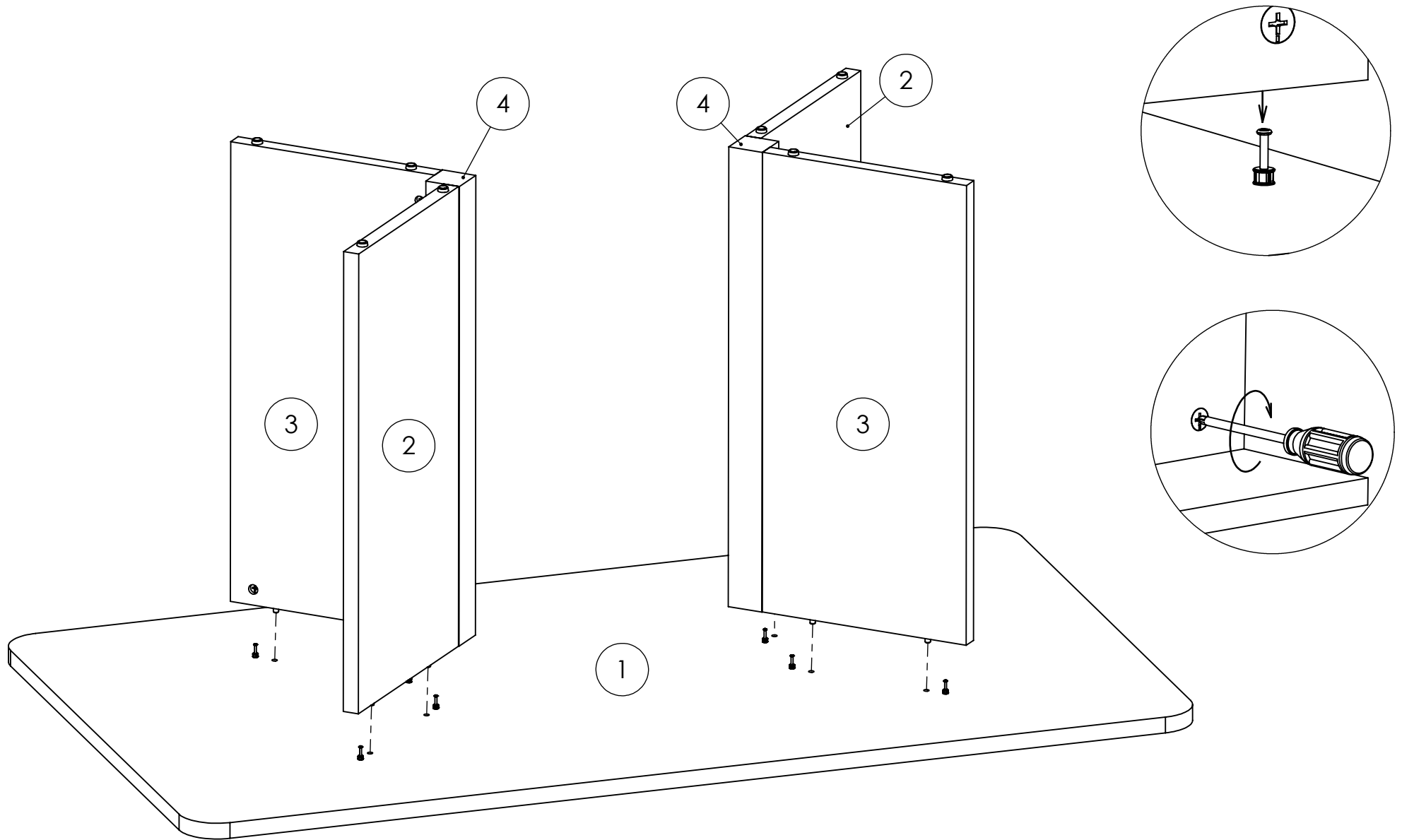
2x



6.



7.







- D Allgemeiner Sicherheitshinweis:**  
Nicht mehr benötigte Verpackungsmaterialien und Kleinteile von Kindern fernhalten!
- GB General safety instructions:**  
Package material you do not need any more take far away from children.
- F Consigne de sécurité:**  
Ecartez les matériaux d'emballage et petites pièces inutiles de la portée des enfants.
- PL Ogólne zasady bezpieczeñstwa:**  
Nie potrzebne opakowania i małe części chronić przed dziećmi!
- RU Общие указания по безопасности:**  
Неиспользуемые упаковочные материалы и мелкие детали следует хранить в недоступном для детей месте!
- NL Algemene veiligheidsinstructie:**  
Verpakkingsmaterialen die u niet meer nodig heeft en kleine onderdelen uit de buurt van kinderen houden!
- TR Genel güvenlik uyarısı:**  
Kullanılmayan ambalaj matzemeleri ve küçük parçaları çocuklardan uzak tutun!
- RO Indicație generală de siguranță:**  
Ambalajele care nu mai sunt necesare și piesele de mici dimensiuni nu vor fi lăsate la îndemână copiilor!
- IT Indicazioni generali per la sicurezza:**  
Tenere lontano da bambini materiali di imballaggio non più necessari e minuterie!
- SK Všeobecné bezpečnostné upozomenie:**  
Nepotrebný baliaci materiál a malé diely uchovávať mimo dosahu detí!
- CZ Všeobecné bezpečnostní upozornění:**  
Obalové materiály a malé díly, které už nepotřebujete, udržujte mimo dosah dětí!
- HU Általános biztonsági tudnivaló:**  
Ha már nincs szüksége a csomagolóanyagokra és apró darabokra, tegye őket olyan helyre, ahol nem férhetnek hozzá gyermekek!

