

PL Składany wózek transportowy

Instrukcja montażu i obsługi

1. Sprawdzić zawartość opakowania (rys. 1).
2. Ustawić wózek transportowy spodnią stroną do góry na miękkim podłożu.
3. Zamontować rolki (A) przy przedniej krawędzi wózka (rys. 2), stosując po cztery śruby (C).
4. Zamontować rolki hamujące (B) w tylnej części pod uchwytem (F) (rys. 2).
5. Przymocować uchwyty paska (D) po spodniej stronie wózka, stosując po jednej śrubie (E) (rys. 2).
6. Odwrócić wózek transportowy i postawić na rolkach.
7. Docisnąć pałąk zabezpieczający (G) stopą i rozkładać uchwyt (F) aż do słyszalnego zatrzaśnięcia (rys. 3). Aby złożyć uchwyt, należy ponownie docisnąć stopą pałąk zabezpieczający.
8. Aby otworzyć kieszeń na drobne akcesoria (H), należy zwolnić przycisk (I).

Wskazówki bezpieczeństwa

- Nie przeciążać wózka. Przestrzegać ciężaru ładunku określonego na tabliczce znamionowej!
- W miarę możliwości układać ładunek na płasko.
- Przemieszczać wózek transportowy tylko wtedy, gdy uchwyt jest zatrzaśnięty.
- Podczas parkowania wózka transportowego zawsze aktywować rolki hamujące.
- Unikać szybkiej jazdy po zakrętach.
- Zabezpieczać ładunek odpowiednimi pasami mocującymi.
- Nie przewozić ludzi.
- Trzymać z dala od dzieci. Przechowywać poza zasięgiem dzieci.

SLO Zgibno transportno sredstvo

Montaža in navodila za uporabo

1. Preverite vsebino embalaže (slika 1)
2. Prevozno sredstvo postavite na mehko podlago tako, da je spodnja stran obrnjena navzgor.
3. Kolesa (A) pritrdite s štirimi vijaki (C) pod sprednji rob vozila (slika 2).
4. Zavorni valj namestite na zadnjo stran pod ročaj (F) (slika 2).
5. Vodila za pasove (D) pritrdite vsakokrat s po enim vijakom (E) na zadnjo stran vozila (slika 2).
6. Obrnite prevozno sredstvo in ga postavite na kolesa.
7. Z nogami pritisnite na varnostno streme (G) in dvignite ročaj (F) dokler ne slišite, da je zaskočil (slika 3). Da spustite varnostno streme ponovno pritisnite na varnostno streme.
8. Da odprete torbo z drobnim deli (H), pritisnite tipko (I).

Varnostna opozorila

- Vozila ne smete preobremeniti. Pazite na težo tovora, ki je označena na tablici za tip vozila.
- Če je možno naložite tovor v ravni legi.
- Prevozno sredstvo premikajte, ko ročaj zaskoči.
- Za zaustavitev prevoznega sredstva vedno vključite oba zavorna valja.
- Izognite se hitrim vožnjam v ovinkih.
- Tovor zaščitite s primernimi pasovi.
- Ne prevažajte oseb.
- Hraniti izven dosega otrok. Hranite izven dosega otrok.

SK Sklápací prepravný vozík

Návod na montáž a obsluhu

1. Skontrolujte obsah balenia (obr. 1)
2. Prepravný vozík položte na mäkký podklad spodnou stranou smerom nahor.
3. Koleska (A) namontujte každé pomocou štyroch skrutiek (C) pod prednú hranu vozíka (obr. 2).
4. Koleska s brzdami (B) namontujte pod zadnou stranou pod rukoväť (F) (obr. 2).
5. Oká na pásy (D) upevnite každé pomocou jednej skrutky (E) na spodnej strane vozíka (obr. 2).
6. Prepravný vozík otočte a postavte na koleska.
7. Zaisťovací strmeň (G) stlačte nohou smerom nadol a rukoväť (F) vyklápajte smerom nahor, kým počuteľne nezapadne (obr. 3). Ak chcete rukoväť zložiť, opätovne stlačte zaisťovací strmeň smerom nadol.
8. Ak chcete otvoriť tašku na drobne súčiastky (H), povoľte tlačidlo (I).

Bezpečnostné pokyny

- Vozík nepreťažujte. Dodržiavajte hmotnosť nákladu uvedenú na typovom štítku.
- Náklad stohujte pokiaľ možno plošne.
- Prepravným vozíkom pohybujte len v prípade, že rukoväť je zapadnutá do svojej polohy.
- Na odstavenie prepravného vozíka aktivujte vždy obe koleska s brzdami.
- Vyhýbajte sa rýchlemu pohybu v zákrutách.
- Náklad zaistite vhodnými upínacími pásmi.
- Neprepravujte osoby.
- Zabráňte prístupu detí k vozíku. Skladujte mimo dosahu detí.

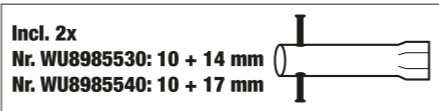
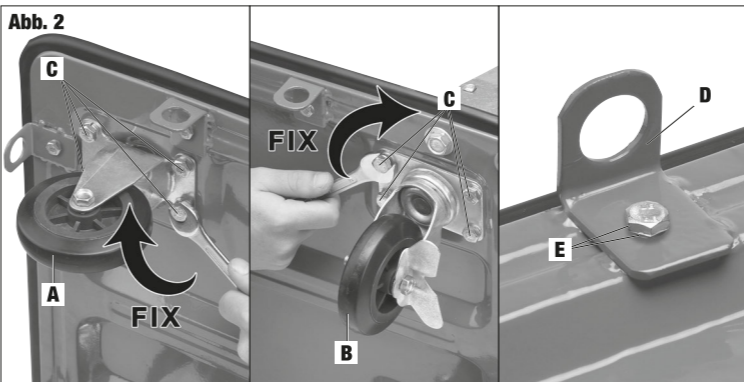
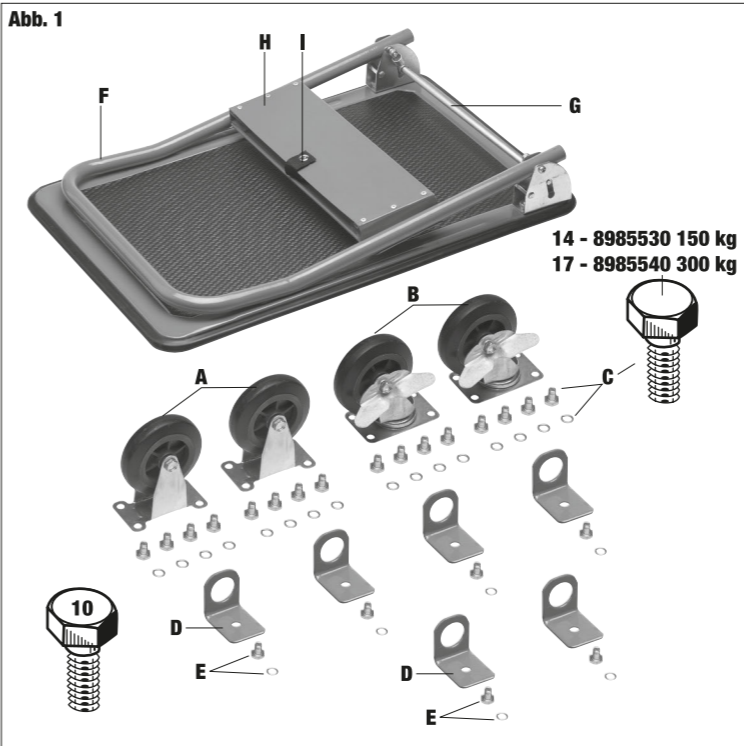
TR Katlanabilir taşıma arabası

Montaj ve kullanma talimatı

1. Ambalaj içeriğini kontrol ediniz (Şekil 1)
2. Taşıma arabasını alt kısmı yukarı geleceek şekilde yumuşak bir zemin üzerine koyunuz.
3. Tekerlekleri (A) 4'er vidayla (C) arabanın ön kenarının altına monte ediniz (Şekil 2).
4. Fren makaralarını sapın (F) altında arka tarafın altına monte ediniz (Şekil 2).
5. Kayıu takma yerlerini (D) 1'er vidayla (E) arabanın alt tarafına sabitleyiniz (Şekil 2).
6. Taşıma arabasını çeviriniz ve tekerleklerin üzerine getiriniz.
7. Emniyet demirine (G) ayaklarınızla basınız ve sapı (F) duyulur şekilde yerine oturana kadar yukarı kaldırınız (Şekil 3). Sapı tekrar açmak için emniyet demirine yeniden basınız.
8. Küçük parça cebini (H) açmak için düğmeye (I) basınız.

Emniyet bilgileri

- Arabayı ağırı yüklemeyiniz. Model levhasındaki yüklemle atırılığını dikkate alınız.
- Yükleri mümkün olduğunca düz istifleyiniz.
- Ancak sap duyulur şekilde yerine oturmuşsa, taşıma arabasını hareket ettiriniz.
- Taşıma arabasını yerine kaldırırken daima fren makaralarını devreye sokunuz.
- Hızlı viraj almaktan kaçınınız.
- Yükü alete uygun tutturma kayıplarıyla emniyet altına alınız.
- Bu araba ile insan taşımayınız.
- Çocuklardan



D Klappbarer Transportwagen

BG Съваема транспортна количка

CZ Sklápěcí přepravní vozík

E Carro de transporte plegable

F Chariot à bascule

GB Folding transportation cart

GR Αναδιπλώνόμενο καρότσι μεταφοράς

H Összecsukható szállítókocsi

HR Rasklopiva transportna kolica

I Carrello di trasporto ribaltabile

NL Opklapbare transportwagen

P Carrinho de transporte articulável

PL Składany wózek transportowy

SK Sklápací prepravný vozík

SLO Zgibno transportno sredstvo

TR Katlanabilir taşıma arabası

