

# ELEONORA

Dunstabzugshaube  
Range Hood  
Campana extractora  
Hotte aspirante  
Cappa aspirante

10035380 10035381 10035382 10035383



COOKINGCO  
OOKINGCOO  
KINGCOOKIN  
INGCOOKING  
COOKINGCO  
OOKINGCOO  
KINGCOOKIN  
INGCOOKING

## KLARSTEIN

[www.klarstein.com](http://www.klarstein.com)



**Sehr geehrter Kunde,**

wir gratulieren Ihnen zum Erwerb Ihres Gerätes. Lesen Sie die folgenden Hinweise sorgfältig durch und befolgen Sie diese, um möglichen Schäden vorzubeugen. Für Schäden, die durch Missachtung der Hinweise und unsachgemäßen Gebrauch entstehen, übernehmen wir keine Haftung. Scannen Sie den folgenden QR-Code, um Zugriff auf die aktuellste Bedienungsanleitung und weitere Informationen rund um das Produkt zu erhalten.




---

## INHALTSVERZEICHNIS

---

Sicherheitshinweise 4
Installation 6
Bedienung 10
Aktivkohlefilter einbauen (optional) 13
Reinigung und Wartung 14
Lampe austauschen 15
Fehlerbehebung 16
Hinweise zum Umweltschutz 17
Produktdatenblatt 18
Hinweise zur Entsorgung 22
Hersteller & Importeur (UK) 22

English 23
Español 43
Français 63
Italiano 83

---

## TECHNISCHE DATEN

---

Artikelnummer	10035380, 10035381, 10035382, 10035383
Stromversorgung	220-240 V ~ 50/60 Hz
<b>Hinweis:</b> Zu dieser Dunstabzugshaube können Sie unter der Artikelnummer 10035386 zusätzlich einen Aktivkohlefilter erwerben. Besuchen Sie dafür unsere Webseite: <a href="http://www.elektronik-star.de">www.elektronik-star.de</a>	

---

## SICHERHEITSHINWEISE

---

- Lesen Sie sich alle Hinweise vor der Benutzung sorgfältig durch und bewahren Sie die Bedienungsanleitung zum späteren Nachschlagen gut auf.
- Die Montagearbeiten dürfen nur von einer Elektrofachkraft oder einer qualifizierten Person durchgeführt werden. Bevor Sie die Dunstabzugshaube verwenden, stellen Sie sicher, dass die Spannung (V) und die auf der Dunstabzugshaube angegebene Frequenz (Hz) der Spannung und Frequenz der Stromversorgung in Ihrem Haushalt entsprechen.
- Für Schäden, die durch unsachgemäßen Gebrauch und unsachgemäße Installation entstehen, übernehmen wir keine Haftung.
- Kinder unter 8 Jahren dürfen die Dunstabzugshaube nicht benutzen.
- Das Gerät ist nicht für den kommerziellen Gebrauch, sondern nur für Gebrauch im Haushalt und in ähnlichen Umgebungen vorgesehen.
- Reinigen Sie das Gerät und den Filter regelmäßig, damit das Gerät immer effizient arbeitet.
- Ziehen Sie vor der Reinigung immer den Stecker aus der Steckdose.
- Reinigen Sie das Gerät genau wie in der Bedienungsanleitung angegeben.
- Verwenden Sie unter der Abzugshaube kein offenes Feuer.
- Falls das Gerät nicht normal funktioniert, wenden Sie sich an den Hersteller oder einen Fachbetrieb.
- Kinder ab 8 Jahren, psychisch, sensorisch und körperlich eingeschränkte Menschen dürfen das Gerät nur benutzen, wenn sie vorher von einer für sie verantwortlichen Aufsichtsperson ausführlich mit den Funktionen und den Sicherheitsvorkehrungen vertraut gemacht wurden und die damit verbundenen Risiken verstehen.
- Falls das Netzkabel oder der Stecker beschädigt sind, müssen sie vom Hersteller, einem autorisierten Fachbetrieb oder einer ähnlich qualifizierten Person ersetzt werden.
- Wenn die Dunstabzugshaube mit Herden verwendet wird, die Gas oder andere Brennstoffe verbrennen, muss eine ausreichende Belüftung des Raumes vorhanden sein.
- Flambieren Sie nicht unter der Abzugshaube.
- Achtung: Die Geräteoberfläche kann während des Betriebs heiß werden.

### Wichtige Hinweise zur Installation

- Die Luft darf nicht in einen Abzug abgeleitet werden, der zum Absaugen von Rauchgasen von Gas- oder anderen Brennstoffen verwendet wird (gilt nicht für Geräte, die nur die Luft in den Raum zurückführen).
- Beachten Sie alle regionalen Vorschriften zum Einbau von Entlüftungsanlagen.

## Wichtige Hinweise zum Abluftbetrieb



### WARNUNG

Vergiftungsgefahr durch zurückgesaugte Abgase! Betreiben Sie das Gerät nicht im Abluftbetrieb, wenn es zusammen mit einer raumluftabhängigen Feuerstätte betrieben wird und keine ausreichende Luftzirkulation garantiert wird.

Raumluftabhängige Feuerstätten wie Gas-, Öl-, Holz- oder Kohleheizungen, Boiler oder Durchlauferhitzer beziehen die Luft aus dem Raum und führen sie durch ein Abluftrohr oder einen Kamin ins Freie. Im Abluftbetrieb wird der Küche und den benachbarten Räumen Luft entzogen. Ohne ausreichende Zuluft entsteht ein Unterdruck. Giftige Gase aus dem Kamin oder Abluftrohr können dabei in die Wohnräume zurückgesaugt werden.

- Achten Sie darauf, dass ausreichend Frischluftzufuhr garantiert ist und die Luft zirkulieren kann.
- Ein Zuluft-/Abluftmauerkasten reicht nicht aus, um die Einhaltung des Grenzwertes sicherzustellen.

Ein gefahrloser Betrieb ist nur dann möglich, wenn der Unterdruck am Standort der Feuerstätte 4 Pa (0,04 mbar) nicht überschreitet. Das erreichen Sie, wenn durch nicht-verschließbare Öffnungen in Türen und Fenstern in Verbindung mit einem Zuluft- / Abluftmauerkasten die zur Verbrennung benötigte Luft nachströmen kann. Lassen Sie sich in jedem Fall von einem Schornsteinfegermeister beraten und den gesamten Lüftungsverbund des Hauses beurteilen. Er kann ihnen gegebenenfalls die nötigen Maßnahme zur Belüftung nennen.

Wird die Dunstabzugshaube ausschließlich im Umluftbetrieb eingesetzt, ist der Betrieb ohne Einschränkung möglich.

### Wichtige Hinweis zur Demontage des Geräts

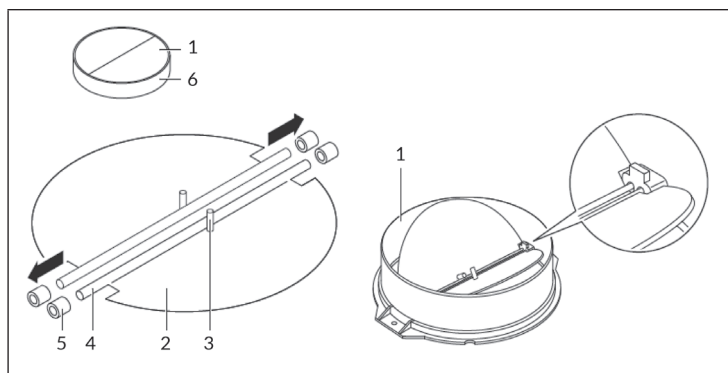
- Die Demontage gleicht der Installation/Montage in umgekehrter Reihenfolge.
- Nehmen Sie sich bei der Demontage eine zweite Person zu Hilfe, um Verletzungen zu vermeiden.

## INSTALLATION

### Montage der Rückstauklappe

Wenn die Dunstabzugshaube keine vormontierte Rückstauklappe hat, installieren Sie die Teile folgendermaßen:

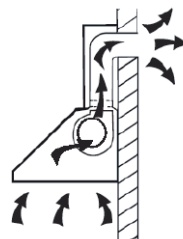
- 1 Bauen Sie die Erste Hälfte (2) in das Gehäuse (6) ein.
- 2 Der Pin (3) sollte nach oben gerichtet sein.
- 3 Die Achse (4) wird in die Bohrungen (5) am Gehäuse eingesetzt.
- 4 Wiederholen Sie alle Arbeitsschritte für die zweite Hälfte der Klappe.



### Vorbereitung

Falls sie über einen Abzug nach außen verfügen, können Sie die Abzugshaube wie auf dem Bild rechts installieren. Der Abzugskanal sollte einen Durchmesser von mindestens 150 mm haben und aus Emaille, Aluminium oder einem flexiblen, hitzebeständigen Rohr bestehen.

- Schalten Sie das Gerät vor der Installation aus und ziehen Sie den Stecker.
- Die Abzugshaube sollte in einer Höhe von 65-75 cm über dem Kochfeld angebracht werden.



## Installation mit Abluft

**Hinweis:** Beachten Sie die Sicherheitshinweise zur Bedienung des Gerätes, wenn die Luft nach außen abgeführt wird. Wenn die Dunstabzugshaube gleichzeitig mit einem Gerät in Betrieb ist, das seine Energie aus einer anderen Quelle als Strom bezieht, darf der Unterdruck im Raum 4 Pa nicht übersteigen ( $4 \times 10^{-5}$  Bar).

## Installation mit Umluft

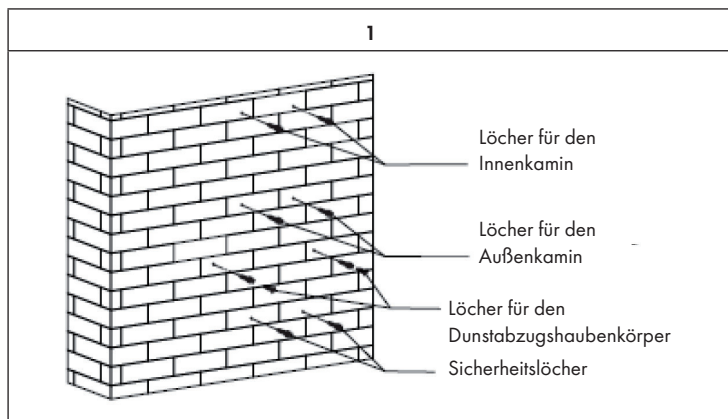
Falls Sie nicht über einen Außenabzug verfügen, benötigen Sie kein Abluftrohr. Die Installation entspricht der Installation mit Außenentlüftung.

## Wichtige Hinweise für die Installation von Abluftrohren

Die folgenden Regeln müssen strikt eingehalten werden, um eine optimale Luftabsaugung zu gewährleisten. Die Nichtbeachtung dieser Anweisungen reduziert die Leistung und erhöht den Geräuschpegel der Dunstabzugshaube.

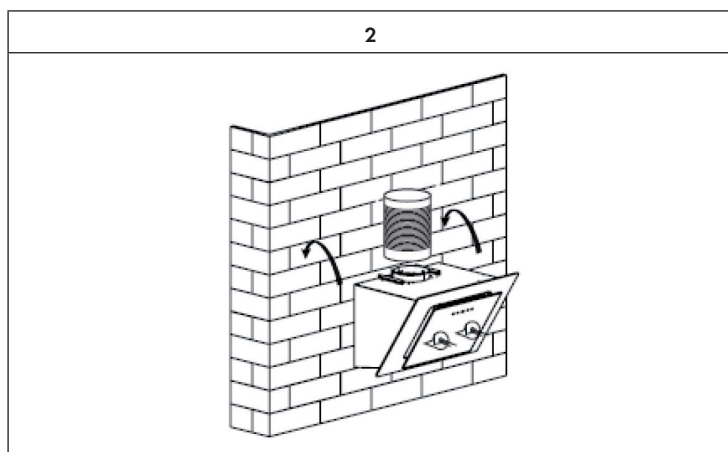
- Verlegen Sie das Abluftrohr möglichst kurz und gerade.
- Verwenden Sie kein kleineres Abluftrohr und engen Sie es nicht ein.
- Bei Verwendung von flexiblen Rohren ist das Rohr immer straff zu montieren, um den Druckverlust zu minimieren.
- Alle Installationsarbeiten dürfen nur von einer Elektrofachkraft oder einer dazu befähigten Person durchgeführt werden.
- Schließen Sie das Abluftrohr der Dunstabzugshaube nicht an ein vorhandenes Lüftungssystem an, das für ein anderes Gerät verwendet wird, beispielsweise einen Kamin.
- Der Winkel der Biegung des Abluftrohrs sollte nicht kleiner als  $120^\circ$  sein. Richten Sie das Rohr horizontal aus. Alternativ sollte das Rohr vom Ausgangspunkt nach oben gehen und zu einer Außenwand geführt werden.
- Achten Sie nach der Installation darauf, dass die Dunstabzugshaube waagerecht steht, um eine einseitige Fettansammlung zu vermeiden.
- Stellen Sie sicher, dass das für die Installation ausgewählte Abluftrohr den einschlägigen Normen entspricht und feuerbeständig ist.

## Befestigung an der Wand



Bohren Sie an der Befestigungsstelle mit einem Bohrer mit 8 mm Durchmesser 8 Löcher in die Wand.

Stecken Dübel in die Löcher, die Sie für den Dunstabzugshaubenkörper gebohrt haben. Befestigen Sie 2 Stützschrauben ST4\*40 mm in der Mitte und lassen Sie sie 2 mm aus der Wand herausragen.

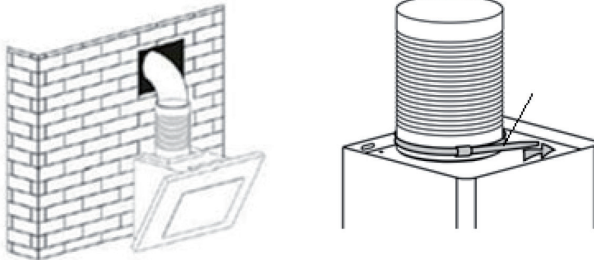


Setzen Sie die Dunstabzugshaube auf die Schrauben.

Führen Sie 2 Schraube ST4\*30 mm von innen in die Sicherheitslöcher ein und ziehen Sie die Schrauben komplett fest, um sicherzustellen, dass die Dunstabzugshaube sicher befestigt ist.

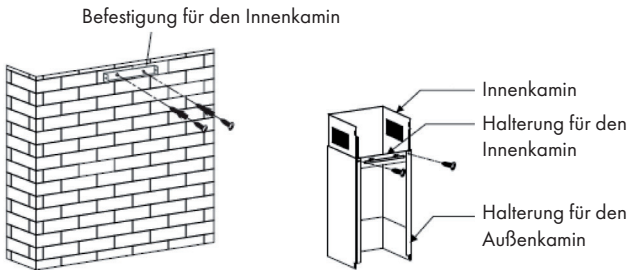


3



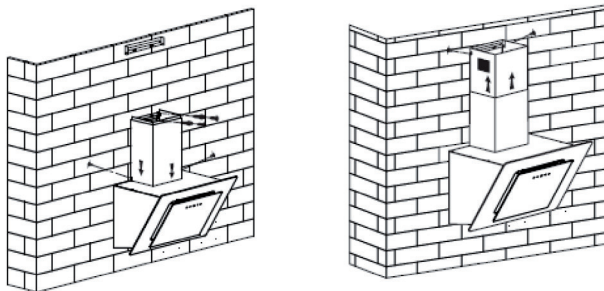
Befestigen Sie den Abluftschlauch mit einem Kabelbinder am Luftauslass. Ziehen Sie den Abluftschlauch nach oben, bis es durch das Loch an der Wand ragt.

4



Befestigen Sie die Halterung für den Innenkamin mit ST4\*40 Schrauben an die Wand.

Befestigen Sie dann die Halterung für den Außenkamin mit 2 ST4\*8 mm Schrauben am Außenkamin. Achten Sie darauf, dass der Innenkamin frei bewegt werden kann.



Befestigen Sie den Außenkamin mit 2 ST4\*8 mm Schrauben an der Dunstabzugshaube. Befestigen Sie die Halterung für den Außenkamin mit ST4\*40 mm Schrauben an der Wand.







Stellen Sie die Höhe des Innenkamins korrekt ein und befestigen Sie den Innenkamin mit 2 ST4\*8 mm Schrauben an der Wand.





## BEDIENUNG


### Inbetriebnahme

Nachdem Sie die Dunstabzugshaube an das Stromnetz angeschlossen haben, leuchten alle der Tasten kurz auf. Danach wechselt die Dunstabzugshaube in den Standby-Modus.

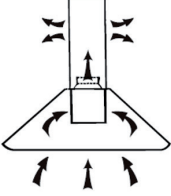
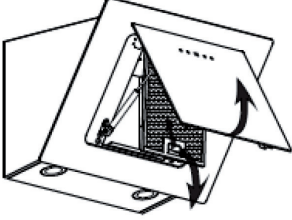
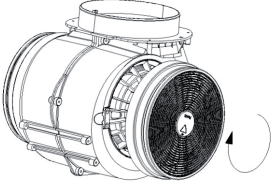
### Bedienfeld und Tastenfunktionen

    	
	<p><b>POWER-Taste und Display</b></p> <p>Drücken Sie einmal auf die POWER-Taste. Die Hintergrundbeleuchtung der Tasten geht an und das Display zeigt [0] an. Die Dunstabzugshaube ist nun betriebsbereit. Drücken Sie erneut auf die POWER-Taste, die Hintergrundbeleuchtung der Tasten erlischt, das Gerät geht aus und wechselt wieder in den Standby-Modus.</p> <p>Wenn Sie das Gerät einschalten aber innerhalb von 2 Minuten keine Taste drücken, geht die Hintergrundbeleuchtung der Tasten automatisch aus.</p>

	<p><b>LICHT-Taste</b></p> <p>Drücken Sie einmal auf die LICHT-Taste, die Hintergrundbeleuchtung der Taste und das Licht gehen an. Drücken Sie erneut auf die LICHT-Taste, um ds Licht wieder auszuschalten. Die Hintergrundbeleuchtung der Taste bleibt an.</p>
	<p><b>PLUS-Taste</b></p> <p>Drücken Sie die PLUS-Taste einmal, die Hintergrundbeleuchtung der Taste leuchtet auf und die Dunstabzugshaube beginnt mit niedriger Geschwindigkeit zu arbeiten. Das Display zeigt [ 1 ] an.</p> <p>Drücken Sie die PLUS-Taste zweimal und die Dunstabzugshaube arbeitet mit mittlerer Geschwindigkeit. Das Display zeigt [ 2 ] an.</p> <p>Drücken Sie die PLUS-Taste dreimal und die Dunstabzugshaube arbeitet mit hoher Geschwindigkeit. Das Display zeigt [ 3 ] an.</p> <p>Wenn die Dunstabzugshaube mit hoher Geschwindigkeit arbeitet und Sie erneut auf die PLUS-Taste drücken, arbeitet die Dunstabzugshaube weiter mit hoher Geschwindigkeit.</p>
	<p><b>MINUS-Taste</b></p> <p>Drücken Sie auf die MINUS-Taste, um die Geschwindigkeit stufenweise zu verringern. Das Display zeigt die aktuelle Geschwindigkeit an. Wenn die Dunstabzugshaube mit niedriger Geschwindigkeit [ 1 ] läuft und Sie die MINUS-Taste erneut drücken, zeigt das Display [ 0 ] an und die Dunstabzugshaube geht aus. Nur die Hintergrundbeleuchtung der Taste bleibt an.</p>
	<p><b>BELEUCHTUNGSFARBE</b></p> <p>Wenn Sie das Gerät zum ersten Mal einschalten, drücken Sie die Taste BELEUCHTUNGSFARBE und das Licht leuchtet standardmäßig weiß. Drücken Sie die Taste erneut und die Funktion Beleuchtungsfarbe wird ausgeschaltet.</p> <p>Wenn die Beleuchtungsfarbe fest eingestellt wurde, drücken Sie die Taste BELEUCHTUNGSFARBE. Die Beleuchtungsfarbe wird automatisch auf die gespeicherte Farbe eingestellt. Drücken Sie die Taste erneut und die Funktion Beleuchtungsfarbe wird ausgeschaltet.</p>

	<b>BELEUCHTUNGSFARBE (Automatischer Farbwechsel)</b>
	<p>Halten Sie die Taste für die BELEUCHTUNGSFARBE 3 Sekunden lang gedrückt, um den automatischen Farbwechsel aufzurufen. Zu Beginn ändert sich die blaue Beleuchtung allmählich von dunkel nach hell. Wenn das blaue Licht am hellsten ist, beginnt das grüne Licht allmählich aufzuleuchten. Wenn das grüne Licht am hellsten ist, wird das blaue Licht allmählich ausgeblendet. Nachdem das blaue Licht erloschen ist, beginnt das rote Licht allmählich aufzuleuchten. Wenn das rote Licht am hellsten ist, wird das grüne Licht allmählich ausgeblendet. Nachdem das grüne Licht erloschen ist, beginnt das blaue Licht allmählich aufzuleuchten. Wenn das blaue Licht am hellsten ist, leuchten sowohl das blaue als auch das rote Licht auf höchster Stufe. Dann beginnt das grüne Licht allmählich aufzuleuchten. Alle Lichter leuchten dann zwei Sekunden lang hell, danach verblassen das rote und grüne Licht. Nachdem das rote und grüne Licht erloschen sind, leuchtet die Lampe wieder blau. Der automatische Farbwechsel wird wiederholt ausgeführt. Halten Sie die Taste für die BELEUCHTUNGSFARBE erneut 3 Sekunden lang gedrückt, die Funktion und die Hintergrundbeleuchtung dieser Taste auszuschalten.</p>
	<p>Wenn der automatische Farbwechsel aktiviert ist, drücken Sie einmal kurz auf die Taste für die BELEUCHTUNGSFARBE, um den Farbwechsel anzuhalten und die aktuelle Farbe beizubehalten. Drücken Sie die Taste erneut, um den Farbwechsel wieder zu aktivieren.</p>
<p>Wenn der Farbwechsel bei einer bestimmten Farbe pausiert, halten Sie die Taste für die BELEUCHTUNGSFARBE 3 Sekunden lang gedrückt, um das Licht auszuschalten und die eingestellte Farbe zu speichern.</p>	

## AKTIVKOHLEFILTER EINBAUEN (OPTIONAL)

1	2
	
<p>Mit einem Aktivkohlefilter lassen sich bei innenlüfteten Abzugshauben unangenehme Essensgerüche aus der Luft filtern.</p>	<p>Um den Filter installieren zu können, müssen sie zuerst den Fettfilter entfernen. Drücken Sie auf den Verschluss und ziehen Sie ihn herunter.</p>
3	
	<p>Stecken Sie den Aktivkohlefilter auf den Lüfter und drehen Sie ihn im Uhrzeigersinn fest. Wiederholen Sie die Prozedur auf der anderen Seite. Versichern Sie sich, dass der Filter fest sitzt, andernfalls könnte er sich lösen und eine Gefahr darstellen. Hinweis: Bei installiertem Aktivkohlefilter nimmt die Absaugleistung etwas ab.</p>

---

## REINIGUNG UND WARTUNG

---

Schalten Sie die Dunstabzugshaube vor der Reinigung und Wartung aus und ziehen Sie den Stecker aus der Steckdose. Die Außenflächen sind anfällig für Kratzer und Flecken. Benutzen Sie daher zur Reinigung keine Scheuermittel und wischen Sie Rückstände von alkalischen oder saure Substanzen (Zitronensaft, Essig) nach der Reinigung umgehend weg.

### Edelstahloberflächen

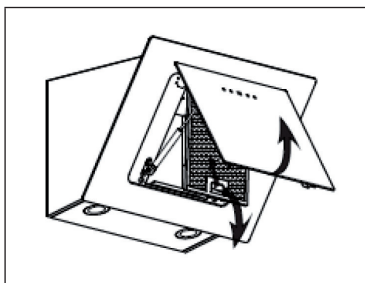
Der Edelstahl muss regelmäßig gereinigt werden, um eine lange Lebensdauer zu gewährleisten. Verwenden Sie dazu Edelstahlreiniger. Wischen Sie immer entlang der Maserung des Edelstahls, um zu verhindern, dass kreuzende Kratzspuren entstehen.

### Bedienfeldoberfläche

Das Bedienfeld kann mit einem feuchten Lappen und einem milden Geschirrspülmittel gereinigt werden. Vergewissern Sie sich vor der Reinigung, dass das Tuch sauber und gut ausgewrungen ist. Verwenden Sie ein trockenes, weiches Tuch, um überschüssige Feuchtigkeit nach der Reinigung zu entfernen.

### Monatliche Reinigung der Fettfilter

Reinigen Sie den Filter jeden Monat, um Brandgefahr zu vermeiden. Der Filter sammelt Fett, Rauch und Staub und beeinflusst somit die Effizienz der Dunstabzugshaube. Wenn der Filter nicht gereinigt wird, sammeln sich dort Fettreste. Reinigen Sie den Filter mit Wasser und etwas Spülmittel und lassen Sie ihn hinterher an der Luft trocknen.



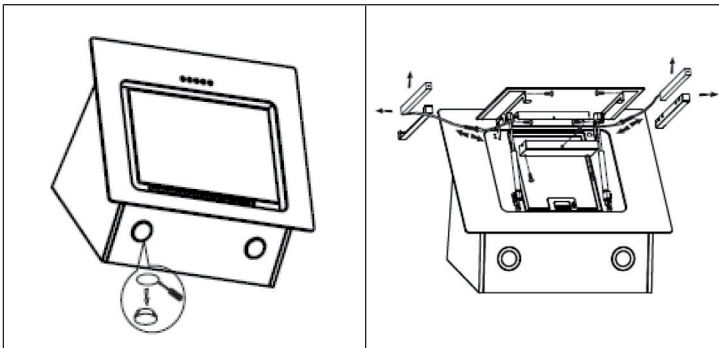
## LAMPE AUSTAUSCHEN

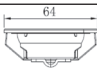
### Wechseln der runden LED-Leuchten

- Entfernen Sie den Fettfilter.
- Hebeln Sie einem geraden Schraubendreher die LED-Leuchte heraus. Ziehen Sie dann den Leuchtenanschlussdraht leicht heraus und entfernen Sie die Klemme des Leuchtenanschlussdrahtes.
- Wenden Sie das umgekehrte Verfahren an, um die Leuchte wieder einzubauen.

### Wechseln der farbigen LED-Lichtleiste

- Öffnen Sie ie Glasabdeckung.
- Entfernen Sie die Abdeckung des Schaltkastens und die Lampenhalterung mit einem Schraubendreher.
- Demontieren Sie die Klemme des Leuchtenanschlussdrahts und setzen Sie neue Lampe ein.



Max. Leistung	Spannung	Abmessungen: 64 mm	ILCOS D code
2x 1.5 W	DC 12 V		DSR-1.5/65-S-64

## FEHLERBEHEBUNG

Fehler	Mögliche Ursache	Lösung
Das Licht ist an, aber der Motor läuft nicht.	Die Lüftung ist blockiert.	Entfernen Sie die Blockade.
	Der Kondensator ist kaputt.	Lassen Sie den Kondensator ersetzen.
	Der Motor ist kaputt.	Lassen Sie den Motor ersetzen.
	Der Motor riecht merkwürdig.	Lassen Sie den Motor ersetzen.
Das Licht ist aus und der Motor läuft nicht.	Das Licht ist kaputt.	Lassen Sie das Licht ersetzen.
	Der Stecker ist lose.	Stecken Sie den Stecker fest in die Steckdose.
Das Gehäuse vibriert.	Das Rotorblatt des Lüfters ist beschädigt.	Ersetzen Sie das Blatt.
	Der Motor sitzt nicht fest.	Befestigen Sie den Motor.
	Das Gehäuse hängt lose.	Befestigen Sie das Gehäuse.
Die Luft wird nicht richtig abgesaugt.	Der Abstand zwischen Herd und Abzugshaube ist zu groß.	Verringern Sie den Anstand.
	Zu starke Luftzirkulation durch offene Fenster und Türen.	Achten Sie darauf, dass kein Durchzug entsteht.



---

## HINWEISE ZUM UMWELTSCHUTZ

---

- Achten Sie während des Kochens auf eine ausreichende Luftzufuhr, damit die Dunstabzugshaube effizient und mit einem geringen Betriebsgeräusch arbeiten kann.
- Passen Sie die Gebläsedrehzahl an die beim Kochen entstehende Dampfmenge an. Verwenden Sie den Intensivmodus nur bei Bedarf. Je niedriger die Gebläsedrehzahl ist, desto weniger Energie wird verbraucht.
- Wenn beim Garen große Mengen Dampf entstehen, wählen Sie rechtzeitig eine höhere Gebläsedrehzahl. Wenn sich der Kochdampf bereits in der Küche verteilt hat, muss die Dunstabzugshaube länger betrieben werden.
- Schalten Sie die Dunstabzugshaube aus, wenn Sie sie nicht mehr benötigen.
- Schalten Sie die Beleuchtung aus, wenn Sie diese nicht mehr benötigen.
- Reinigen Sie den Filter in regelmäßigen Abständen und tauschen Sie ihn ggf. aus, um die Effektivität des Lüftungssystems zu erhöhen und Brandgefahr zu vermeiden.
- Setzen Sie beim Kochen immer den Deckel auf, um Kochdampf und Kondenswasser zu reduzieren.

## PRODUKTDATENBLATT

### Angaben nach Verordnung (EU) Nr. 65/2014

Mess- und Berechnungsmethoden nach EN 61591:1997+A1:2006+A2:2011+A11:2014+A12:2015

<b>Artikelnummer</b>	10035380, 10035381		
<b>Bezeichnung</b>	<b>Symbol</b>	<b>Wert</b>	<b>Einheit</b>
Jährlicher Energieverbrauch	AEC <sub>hood</sub>	10	kWh/Jahr
Energieeffizienzklasse		A++	
fluidodynamische Effizienz	FDE <sub>hood</sub>	30,6	
Klasse für die fluidodynamische Effizienz		A	
Beleuchtungseffizienz	LE <sub>hood</sub>	28,4	Lux/W
Beleuchtungseffizienzklasse		A	
Fettabscheidegrad	GFE <sub>hood</sub>	70,2	%
Klasse für den Fettabscheidegrad		D	
Luftstrom bei minimaler und bei maximaler Geschwindigkeit im Normalbetrieb, ausgenommen den Betrieb auf der Intensivstufe oder Schnelllaufstufe		177 / 426,6	m <sup>3</sup> /h
Luftstrom im Betrieb auf der Intensivstufe oder Schnelllaufstufe		-	m <sup>3</sup> /h
A-bewertete Luftschallemissionen bei minimaler und maximaler verfügbarer Geschwindigkeit im Normalbetrieb		43/60	dB
A-bewertete Luftschallemissionen im Betrieb auf der Intensivstufe oder Schnelllaufstufe		-	dB
Leistungsaufnahme im Aus-Zustand	P <sub>o</sub>	0,25	W
Leistungsaufnahme im Bereitschaftszustand	P <sub>s</sub>	-	W
Kontaktangaben	Chal-Tec GmbH, Wallstraße 16, 10179, Berlin, Deutschland		

### Angaben nach Verordnung (EU) Nr. 66/2014

Mess- und Berechnungsmethoden nach EN 61591:1997+A1:2006+A2:2011+A11:2014+A12:2015

Artikelnummer	10035380, 10035381		
Bezeichnung	Symbol	Wert	Einheit
Jährlicher Energieverbrauch	$AEC_{hood}$	10	kWh/Jahr
Zeitverlängerungsfaktor	$f$	0,9	
Fluidynamische Effizienz	$FDE_{hood}$	30,6	
Energieeffizienzindex	$EEl_{hood}$	34,7	
Gemessener Luftvolumenstrom im Bestpunkt	$Q_{BEP}$	169,4	$m^3/h$
Gemessener Luftdruck im Bestpunkt	$P_{BEP}$	128	Pa
Maximaler Luftstrom	$Q_{max}$	426,6	$m^3/h$
Gemessene elektrische Eingangsleistung im Bestpunkt	$W_{BEP}$	19,7	W
Nennleistung des Beleuchtungssystems	$W_L$	4,9	W
Durchschnittliche Beleuchtungsstärke des Beleuchtungssystems auf der Kochoberfläche	$E_{middle}$	139	Lux
Gemessene Leistungsaufnahme im Bereitschaftszustand	$P_o$	-	W
Gemessene Leistungsaufnahme im Aus-Zustand	$P_s$	0,25	W
Schalleistungspegel	$L_{WA}$	60	dB
Kontaktangaben	Chal-Tec GmbH, Wallstraße 16, 10179, Berlin, Deutschland		

**Angaben nach Verordnung (EU) Nr. 65/2014**

Mess- und Berechnungsmethoden nach EN 61591:1997+A1:2006+A2:2011+A11:2014+A12:2015

Artikelnummer	10035382, 10035383		
Bezeichnung	Symbol	Wert	Einheit
Jährlicher Energieverbrauch	AEC <sub>hood</sub>	9,8	kWh/Jahr
Energieeffizienzklasse		A++	
fluidodynamische Effizienz	FDE <sub>hood</sub>	31,5	
Klasse für die fluidodynamische Effizienz		A	
Beleuchtungseffizienz	LE <sub>hood</sub>	28,2	Lux/W
Beleuchtungseffizienzklasse		A	
Fettabscheidegrad	GFE <sub>hood</sub>	70,2	%
Klasse für den Fettabscheidegrad		D	
Luftstrom bei minimaler und bei maximaler Geschwindigkeit im Normalbetrieb, ausgenommen den Betrieb auf der Intensivstufe oder Schnelllaufstufe		176,5 / 420,7	m <sup>3</sup> /h
Luftstrom im Betrieb auf der Intensivstufe oder Schnelllaufstufe		-	m <sup>3</sup> /h
A-bewertete Luftschallemissionen bei minimaler und maximaler verfügbarer Geschwindigkeit im Normalbetrieb		42/59	dB
A-bewertete Luftschallemissionen im Betrieb auf der Intensivstufe oder Schnelllaufstufe		-	dB
Leistungsaufnahme im Aus-Zustand	P <sub>o</sub>	0,25	W
Leistungsaufnahme im Bereitschaftszustand	P <sub>s</sub>	-	W
Kontaktangaben	Chal-Tec GmbH, Wallstraße 16, 10179, Berlin, Deutschland		

**Angaben nach Verordnung (EU) Nr. 66/2014**

Mess- und Berechnungsmethoden nach EN 61591:1997+A1:2006+A2:2011+A11:2014+A12:2015

Artikelnummer	10035382, 10035383		
Bezeichnung	Symbol	Wert	Einheit
Jährlicher Energieverbrauch	$AEC_{hood}$	9,8	kWh/Jahr
Zeitverlängerungsfaktor	$f$	0,9	
Fluidodynamische Effizienz	$FDE_{hood}$	31,5	
Energieeffizienzindex	$EEl_{hood}$	34,5	
Gemessener Luftvolumenstrom im Bestpunkt	$Q_{BEP}$	167,2	$m^3/h$
Gemessener Luftdruck im Bestpunkt	$P_{BEP}$	128	Pa
Maximaler Luftstrom	$Q_{max}$	420,7	$m^3/h$
Gemessene elektrische Eingangsleistung im Bestpunkt	$W_{BEP}$	18,9	W
Nennleistung des Beleuchtungssystems	$W_L$	4,9	W
Durchschnittliche Beleuchtungsstärke des Beleuchtungssystems auf der Kochoberfläche	$E_{middle}$	138	Lux
Gemessene Leistungsaufnahme im Bereitschaftszustand	$P_o$	-	W
Gemessene Leistungsaufnahme im Aus-Zustand	$P_s$	0,25	W
Schalleistungspegel	$L_{WA}$	59	dB
Kontaktangaben	Chal-Tec GmbH, Wallstraße 16, 10179, Berlin, Deutschland		

---

## HINWEISE ZUR ENTSORGUNG

---



Wenn es in Ihrem Land eine gesetzliche Regelung zur Entsorgung von elektrischen und elektronischen Geräten gibt, weist dieses Symbol auf dem Produkt oder auf der Verpackung darauf hin, dass dieses Produkt nicht im Hausmüll entsorgt werden darf. Stattdessen muss es zu einer Sammelstelle für das Recycling von elektrischen und elektronischen Geräten gebracht werden. Durch regelkonforme Entsorgung schützen Sie die Umwelt und die Gesundheit Ihrer Mitmenschen vor negativen Konsequenzen. Informationen zum Recycling und zur Entsorgung dieses Produkts, erhalten Sie von Ihrer örtlichen Verwaltung oder Ihrem Hausmüllentsorgungsdienst.

---

## HERSTELLER & IMPORTEUR (UK)

---

**Hersteller:**

Chal-Tec GmbH, Wallstraße 16, 10179 Berlin, Deutschland.

**Importeur für Großbritannien:**

Chal-Tec UK limited  
Unit 6 Riverside Business Centre  
Brighton Road  
Shoreham-by-Sea  
BN43 6RE  
United Kingdom

**Dear Customer,**

Congratulations on purchasing this device. Please read the following instructions carefully and follow them to prevent possible damages. We assume no liability for damage caused by disregard of the instructions and improper use. Scan the QR code to get access to the latest user manual and more product information.




---

## CONTENT

---

Safety Instructions	24
Installation	26
Operation	30
Installing a Carbon Filter (optional)	33
Cleaning and Maintenance	34
Replacing the Lamp	35
Troubleshooting	36
Notes on Environmental Protection	37
Product Data Sheet	38
Disposal Considerations	42
Manufacturer & Importer (UK)	42

---

## TECHNICAL DATA

---

Item number	10035380, 10035381, 10035382, 10035383
Power supply	220-240 V ~ 50/60 Hz
<b>Note:</b> You can purchase an activated carbon filter separately for this cooker hood under item number 10035386. Please visit our website: <a href="http://www.hifi-tower.co.uk">www.hifi-tower.co.uk</a>	

---

## SAFETY INSTRUCTIONS

---

- Thank you for purchasing this cooker hood. Please read the instruction manual carefully before you use the cooker hood, and keep it in a safe place.
- The installation work must be carried out by a qualified electrician or competent person. Before you use the cooker hood, make sure that the voltage (V) and the frequency (Hz) indicated on the cooker hood are exactly the same as the voltage and the frequency in your home.
- The manufacturer and the agent will not bear any responsibility for the damage caused by inappropriate installation and usage.
- Children under the age of 8 must not use the cooker hood.
- The appliance is not intended for commercial use, but only for household and similar environments.
- The cooker hood and its filter mesh should be cleaned regularly in order to keep it in good working order.
- Before cleaning, switch the power off at the main supply.
- Clean the cooker hood according to the instruction manual and keep the cooker hood from the danger of burning.
- Prohibit putting the cooker hood by fire.
- If the appliance does not function normally, contact the manufacturer or a specialist company.
- This device may be only used by children 8 years old or older and persons with limited physical, sensory and mental capabilities and / or lack of experience and knowledge, provided that they have been instructed in use of the device by a responsible person who understands the associated risks.
- If the supply cord is damaged, it must be replaced by the manufacturer, its service agent or similarly qualified persons in order to avoid a hazard.
- If the range hood is used at the same time as appliances burning gas or other fuels, the room must be adequately ventilated.
- Do not flambé under the range hood. Accessible parts may become hot when used with cooking appliances.

### Important hints on installation

- The air must not be discharged into a flue that is used for exhausting fumes from appliances burning gas or other fuels (not applicable to appliances that only discharge the air back into the room).
- Regulations concerning the discharge of air have to be fulfilled.



## Important notes about the extraction mode



### WARNING

Risk of poisoning from exhaust gases sucked back. Never operate the device in extraction mode simultaneously with an open flue appliance when there is not adequate airflow guaranteed.

Open flue combustion equipment (for example, gas, oil, wood or coal-fired heaters, tankless water heaters, water heaters) pulls combustion air from the room and runs it through an exhaust pipe or chimney to the outside. In the extraction mode, indoor air is removed from the kitchen and the adjacent rooms - without sufficient air intake this creates a vacuum. Toxic gases from the chimney or extraction flue can thereby be sucked back into the living spaces.

- Always ensure that a sufficient supply of fresh air is guaranteed and that the air can circulate.
- An air supply / extractor box alone does not ensure compliance with the limit value.

Safe operation is only possible when the negative pressure in the room where the appliance is located does not exceed 4 Pa (0.04 mbar). This can be achieved when the air required for combustion can flow through openings that are not closable, for example in doors, windows, in conjunction with an air supply / extractor box or through other technical measures. In any case, consult a qualified chimney sweep who can assess the entire ventilation of your house and propose appropriate measures for adequate ventilation.

If the hood is used exclusively in the recirculation mode, unrestricted operation is possible.

### Important note on disassembly of the device

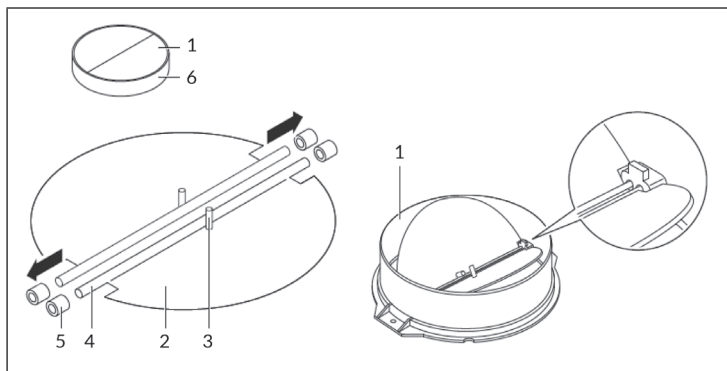
- Disassembly is similar to installation/assembly in reverse order.
- Take a second person to help you during disassembly to avoid injuries.

## INSTALLATION

### Assembly of the V-flap

If the cooker hood does not have a pre-assembled V-flap, install the parts as follows:

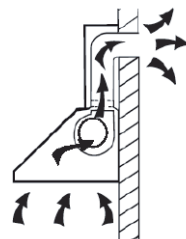
- 1 Install the first half (2) in the housing (6).
- 2 The pin (3) should be facing upwards.
- 3 Insert the axle (4) into the holes (5) on the housing.
- 4 Repeat all steps for the second half of the flap.



### Preparation

If you have an outlet to the outside, your cooker hood can be connected as below picture by means of an extraction duct (enamel, aluminium, flexible pipe or inflammable material with an interior diameter of 150 mm).

- Before installation, turn the unit off and unplug it from the outlet.
- The cooker hood should be placed at a distance of 65~75 cm above the cooking plane for best effect.



## Installation (Vent outside)

**Note:** When the range hood and appliance supplied with energy other than electricity are simultaneously in operation, the negative pressure in the room must be not exceed  $4 \text{ Pa}$  ( $4 \times 10^{-5} \text{ Bar}$ ).

## Installation (Vent inside)

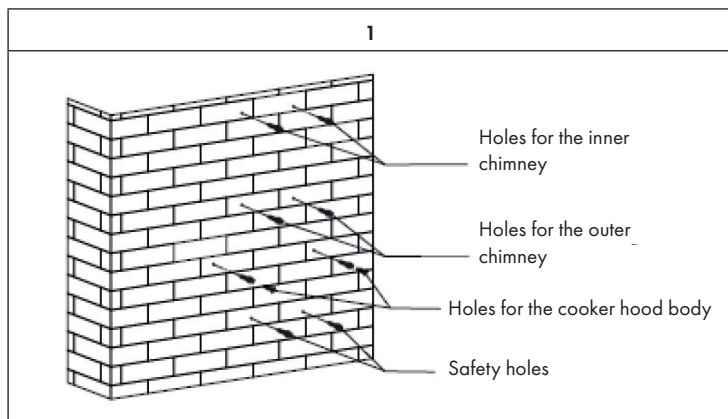
If you do not have an outlet to the outside, exhaust pipe is not required and the installation is similar to the one show in section "Installation (Vent outside)".

## Important Information for the Installation of Exhaust Air Ducts

The following rules must be strictly observed to ensure optimum air extraction. Failure to follow these instructions will reduce performance and increase the noise level of the cooker hood.

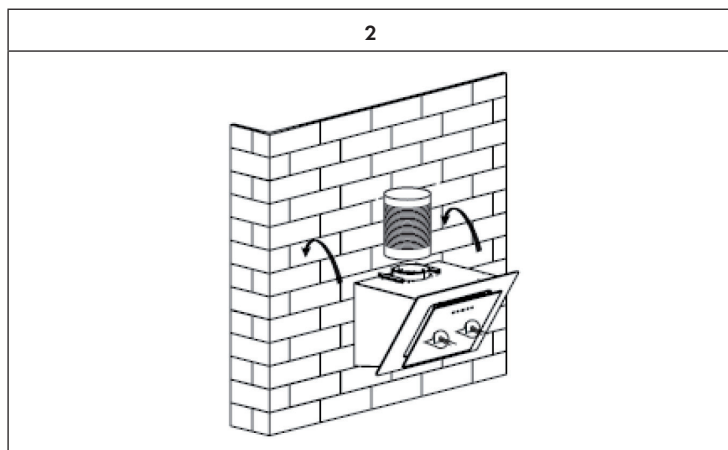
- Lay the exhaust pipe as short and straight as possible.
- Do not use a smaller exhaust duct and do not confine it.
- If flexible ducts are used, the duct must always be mounted tightly in order to minimise pressure loss.
- All installation work may only be carried out by a qualified electrician or a qualified person.
- Do not connect the exhaust duct of the cooker hood to an existing ventilation system used for another appliance, such as a chimney.
- The angle of the exhaust pipe bend should not be less than  $120^\circ$ . Align the pipe horizontally. Alternatively, the duct should go up from the starting point and be led to an outer wall.
- After installation, make sure that the cooker hood is level to prevent grease from accumulating on one side.
- Make sure that the exhaust duct selected for the installation complies with the relevant standards and is fire-resistant.

## Mounting on the wall



Drill 8 holes in the wall at the fixing point using an 8 mm diameter drill bit.

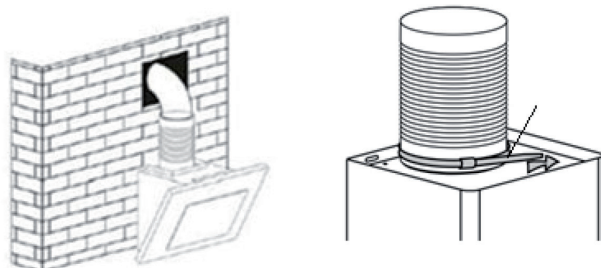
Insert dowels in the holes you have drilled for the cooker hood body. Fix 2 ST4\*40 mm support screws in the middle and leave them protruding 2 mm from the wall.



Place the cooker hood on the screws.

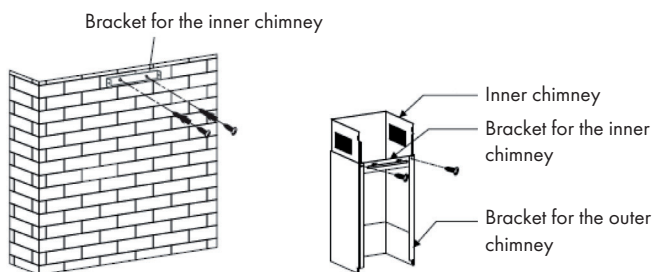
Insert 2 ST4\*30 mm screws into the safety holes from the inside and tighten the screws completely to ensure that the cooker hood is securely fixed.

3



Fasten the exhaust hose to the air outlet with a cable tie. Pull the exhaust hose upwards until it protrudes through the hole in the wall.

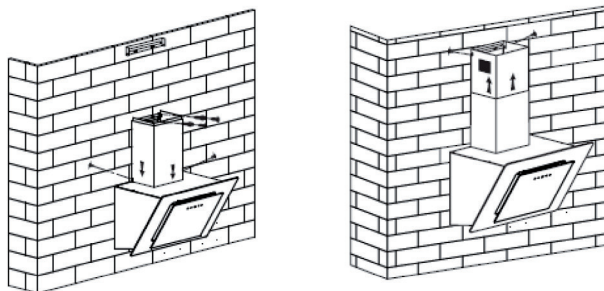
4



Fasten the bracket for the inner chimney to the wall with ST4\*40 screws.

Then fix the bracket for the outer chimney to the outer chimney with 2 ST4\*8 mm screws. Make sure that the inner chimney can be moved freely.

5



Fasten the outer chimney to the cooker hood with 2 ST4\*8 mm screws. Fasten the bracket for the outer chimney to the wall with ST4\*40 mm screws.







Adjust the height of the inner chimney correctly and fix the inner chimney to the wall with 2 ST4\*8 mm screws.





## OPERATION


### Commissioning

After you have connected the cooker hood to the mains, all of the buttons light up briefly. The cooker hood then switches to standby mode.

### Control panel and key functions

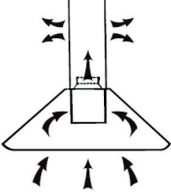
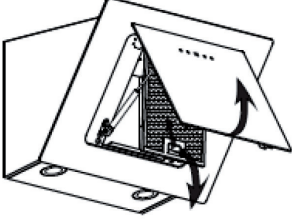
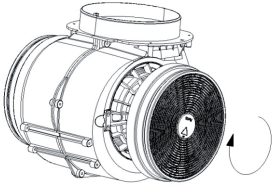
    	
	<p><b>POWER button and display</b></p> <p>Press the POWER button once. The button backlight turns on and the display shows [0]. The cooker hood is now ready for operation. Press the POWER button again, the backlighting of the buttons goes out, the appliance turns off and returns to standby mode.</p> <p>If you switch the appliance on but do not press any key within 2 minutes, the backlighting of the keys will automatically go out.</p>

	<p><b>LIGHT button</b></p> <p>Press the LIGHT button once, the backlight of the button and the light will come on. Press the LIGHT button again to turn the light off. The backlight of the key remains on.</p>
	<p><b>PLUS button</b></p> <p>Press the PLUS button once, the backlight of the button will light up and the cooker hood will start working at low speed. The display shows [1].</p> <p>Press the PLUS key twice and the cooker hood will operate at medium speed. The display shows [2].</p> <p>Press the PLUS button three times and the cooker hood will operate at high speed. The display shows [3].</p> <p>If the cooker hood operates at high speed and you press the PLUS button again, the cooker hood will continue to operate at high speed.</p>
	<p><b>MINUS button</b></p> <p>Press the MINUS button to gradually reduce the speed. The display shows the current speed. If the cooker hood runs at low speed [1] and you press the MINUS button again, the display shows [0] and the cooker hood switches off. Only the key's backlight remains on.</p>
	<p><b>LIGHTING COLOUR</b></p> <p>When you switch on the unit for the first time, press the LIGHTING COLOR button and the light turns white by default. Press the button again and the Illumination color function is switched off.</p> <p>When the illumination color is fixed, press the ILLUMINATION COLOR button. The Illumination Color is automatically set to the stored color. Press the button again and the Illumination Color function is turned off.</p>

	<b>ILLUMINATION COLOR (Automatic Color Change)</b>
	<p>Press and hold the LIGHTING COLOR button for 3 seconds to enter the automatic color change mode. Initially, the blue illumination gradually changes from dark to light. When the blue light is at its brightest, the green light gradually begins to light up. When the green light is brightest, the blue light gradually fades out. After the blue light goes out, the red light gradually begins to light up. When the red light is brightest, the green light gradually fades out. After the green light goes out, the blue light gradually begins to light up. When the blue light is brightest, both the blue light and the red light are at their highest levels. Then the green light gradually begins to light up. All the lights then glow brightly for two seconds, after which the red and green lights fade. After the red and green lights have gone out, the lamp turns blue again. The automatic colour change is repeated. Press and hold the LIGHTING COLOR button again for 3 seconds to turn off the function and backlight of this button.</p>
	<p>When the automatic color change is activated, briefly press the ILLUMINATING COLOR button once to stop the color change and maintain the current color. Press the button again to reactivate the color change.</p>
<p>If the color change pauses at a specific color, press and hold the ILLUMINATING COLOR button for 3 seconds to turn off the light and save the set color.</p>	



## INSTALLING A CARBON FILTER (OPTIONAL)

1	2
	
<p>Activated carbon filter can be used to trap odours.</p>	<p>In order to install the activated carbon filter, the grease filter should be detached first. Press the lock and pull it downward.</p>
3	
	<p>Plug the activated carbon filter into the unit and turn it in clockwise direction. Repeat the same on the other side. Make sure the filter is securely locked. Otherwise, it would loosen and cause dangerous. When activated carbon filter attached, the suction power will be lower.</p>

---

## CLEANING AND MAINTENANCE

---

Turn off the cooker hood before cleaning and maintenance and unplug the appliance from the wall outlet. The exterior surfaces are susceptible to scratches and stains. Therefore, do not use abrasive cleaners and wipe away any alkaline or acidic residue (lemon juice, vinegar) immediately after cleaning.

### Stainless Steel Surfaces

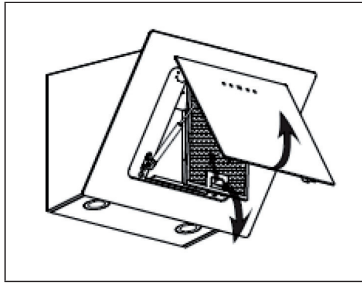
The stainless steel must be cleaned regularly to ensure a long service life. Use stainless steel cleaner. Always wipe along the grain of the stainless steel to prevent scratching.

### Control Panel

The control panel can be cleaned with a damp cloth and a mild dishwashing detergent. Before cleaning, make sure the cloth is clean and well wrung. Use a dry, soft cloth to remove excess moisture after cleaning.

### Monthly Cleaning for Grease Filter

Clean the filter every month can prevent any risk of fire. The filter collects grease, smoke and dust, so the filter is directly affecting the efficiency of the cooker hood. If not cleaned, the grease residue (potential flammable) will saturate on the filter. Clean it with household cleaning detergent.



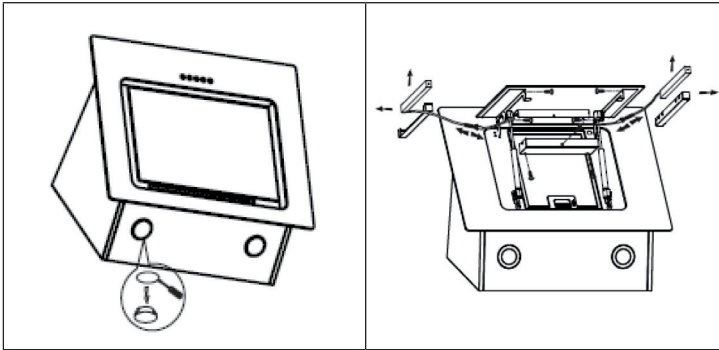
## REPLACING THE LAMP

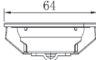
### Changing the round LED lights

- Remove the grease filter.
- Using a straight screwdriver, lift out the LED light. Then pull out the lamp base connection wire slightly and remove the terminal of the lamp base connection wire.
- Use the reverse procedure to reinstall the fixture.

### Changing the coloured LED light strip

- Open the glass cover.
- Use a screwdriver to remove the control box cover and lamp holder.
- Remove the terminal of the lamp connection wire and insert a new lamp.



Max. power	Voltage	Dimensions: 64 mm	ILCOS D code
2x 1.5 W	DC 12 V		DSR-1.5/65-S-64

## TROUBLESHOOTING

Fault	Possible Cause	Solution
Light on, but motor does not work.	The leaf blocked.	Get rid of the blocking.
	The capacitor damaged.	Replace capacitor.
	The motor jammed bearing damaged.	Replace motor.
	The internal with of motor off or a bad smell from the motor.	Replace motor.
Light does not work, motor does not work.	Light damaged.	Replace lights.
	Power cord looses.	Connect the wires as per the electric diagram.
Shake of the body.	The leaf damaged and causes shaking.	Replace the leaf.
	The motor is not tightly hanged.	Lock the motor tightly.
	The body is not tightly hanged.	Fixed the body tightly.
Insufficient suction.	The distance between the body and the gas top too long.	Readjust the distance.
	Too much ventilation from open doors or windows.	Choose a new place and resemble the machine.

---

## NOTES ON ENVIRONMENTAL PROTECTION

---

- During cooking, make sure that there is sufficient air supply so that the cooker hood can operate efficiently and with low operating noise.
- Adjust the fan speed to the amount of steam produced during cooking. Use the intensive mode only when necessary. The lower the fan speed, the less energy is consumed.
- If large amounts of steam are produced during cooking, select a higher fan speed in good time. If the cooking steam has already dispersed in the kitchen, the cooker hood must be operated longer.
- Switch off the cooker hood when you no longer need it.
- Switch off the lighting when you no longer need it.
- Clean the filter at regular intervals and replace it if necessary to increase the effectiveness of the ventilation system and prevent fire hazards.
- Always put the lid on when cooking to reduce cooking steam and condensation.

## PRODUCT DATA SHEET

### Information according to Regulation (EU) No. 65/2014

Measurement and calculation methods according to EN 61591:1997+A1:2006+A2:2011+A11:2014+A12:2015

Item number	10035380, 10035381		
Description	Symbol	Value	Unit
Annual Energy Consumption	AEC <sub>hood</sub>	10	kWh/Year
Energy Efficiency class		A++	
Fluid Dynamic Efficiency	FDE <sub>hood</sub>	30,6	
Fluid Dynamic Efficiency class		A	
Lighting Efficiency	LE <sub>hood</sub>	28,4	Lux/W
Lighting Efficiency class		A	
Grease Filtering Efficiency	GFE <sub>hood</sub>	70,2	%
Grease Filtering Efficiency class		D	
air flow at minimum and maximum speed in normal use, intensive or boost excluded		177 / 426,6	m <sup>3</sup> /h
air flow at intensive or boost setting		-	m <sup>3</sup> /h
airborne acoustical A-weighted sound power emissions at minimum and maximum speed available in normal use		43/60	dB
airborne acoustical A-weighted sound power emissions at intensive or boost setting		-	dB
power consumption in off mode	P <sub>o</sub>	0,25	W
power consumption in standby mode	P <sub>s</sub>	-	W
Contact details	Chal-Tec GmbH, Wallstraße 16, 10179, Berlin, Germany		

### Information according to Regulation (EU) No. 66/2014

Measurement and calculation methods according to EN 61591:1997+A1:2006+A2:2011+A11:2014+A12:2015

Item number	10035380, 10035381		
Description	Symbol	Value	Unit
Annual Energy Consumption	$AEC_{hood}$	10	kWh/Year
Time increase factor	$f$	0,9	
Fluid Dynamic Efficiency	$FDE_{hood}$	30,6	
Energy Efficiency Index	$EEl_{hood}$	34,7	
Measured air flow rate at best efficiency point	$Q_{BEP}$	169,4	$m^3/h$
Measured air pressure at best efficiency point	$P_{BEP}$	128	Pa
Maximum air flow	$Q_{max}$	426,6	$m^3/h$
Measured electric power input at best efficiency point	$W_{BEP}$	19,7	W
Nominal power of the lighting system	$W_L$	4,9	W
Average illumination of the lighting system on the cooking surface	$E_{middle}$	139	Lux
Measured power consumption in standby mode	$P_o$	-	W
Measured power consumption off mode	$P_s$	0,25	W
Sound power level	$L_{WA}$	60	dB
Contact details	Chal-Tec GmbH, Wallstraße 16, 10179, Berlin, Germany		

**Information according to Regulation (EU) No. 65/2014**

Measurement and calculation methods according to EN 61591:1997+A1:2006+A2:2011+A11:2014+A12:2015

Item number	10035382, 10035383		
Description	Symbol	Value	Unit
Annual Energy Consumption	AEC <sub>hood</sub>	9,8	kWh/Year
Energy Efficiency class		A++	
Fluid Dynamic Efficiency	FDE <sub>hood</sub>	31,5	
Fluid Dynamic Efficiency class		A	
Lighting Efficiency	LE <sub>hood</sub>	28,2	Lux/W
Lighting Efficiency class		A	
Grease Filtering Efficiency	GFE <sub>hood</sub>	70,2	%
Grease Filtering Efficiency class		D	
air flow at minimum and maximum speed in normal use, intensive or boost excluded		176,5 / 420,7	m <sup>3</sup> /h
air flow at intensive or boost setting		-	m <sup>3</sup> /h
airborne acoustical A-weighted sound power emissions at minimum and maximum speed available in normal use		42/59	dB
airborne acoustical A-weighted sound power emissions at intensive or boost setting		-	dB
power consumption in off mode	P <sub>O</sub>	0,25	W
power consumption in standby mode	P <sub>S</sub>	-	W
Contact details	Chal-Tec GmbH, Wallstraße 16, 10179, Berlin, Germany		



**Information according to Regulation (EU) No. 66/2014**

Measurement and calculation methods according to EN 61591:1997+A1:2006+A2:2011+A11:2014+A12:2015

Item number	10035382, 10035383		
Description	Symbol	Value	Unit
Annual Energy Consumption	AE <sub>hood</sub>	9,8	kWh/Year
Time increase factor	f	0,9	
Fluid Dynamic Efficiency	FDE <sub>hood</sub>	31,5	
Energy Efficiency Index	EEl <sub>hood</sub>	34,5	
Measured air flow rate at best efficiency point	Q <sub>BEP</sub>	167,2	m <sup>3</sup> /h
Measured air pressure at best efficiency point	P <sub>BEP</sub>	128	Pa
Maximum air flow	Q <sub>max</sub>	420,7	m <sup>3</sup> /h
Measured electric power input at best efficiency point	W <sub>BEP</sub>	18,9	W
Nominal power of the lighting system	W <sub>L</sub>	4,9	W
Average illumination of the lighting system on the cooking surface	E <sub>middle</sub>	138	Lux
Measured power consumption in standby mode	P <sub>o</sub>	-	W
Measured power consumption off mode	P <sub>s</sub>	0,25	W
Sound power level	L <sub>WA</sub>	59	dB
Contact details	Chal-Tec GmbH, Wallstraße 16, 10179, Berlin, Germany		

---

## DISPOSAL CONSIDERATIONS

---



If there is a legal regulation for the disposal of electrical and electronic devices in your country, this symbol on the product or on the packaging indicates that this product must not be disposed of with household waste. Instead, it must be taken to a collection point for the recycling of electrical and electronic equipment. By disposing of it in accordance with the rules, you are protecting the environment and the health of your fellow human beings from negative consequences. For information about the recycling and disposal of this product, please contact your local authority or your household waste disposal service.

---

## MANUFACTURER & IMPORTER (UK)

---

**Manufacturer:**

Chal-Tec GmbH, Wallstrasse 16, 10179 Berlin, Germany.

**Importer for Great Britain:**

Chal-Tec UK limited  
Unit 6 Riverside Business Centre  
Brighton Road  
Shoreham-by-Sea  
BN43 6RE  
United Kingdom

Estimado cliente,

Le felicitamos por la adquisición de este producto. Lea atentamente las siguientes instrucciones y sígalas para evitar posibles daños. No asumimos ninguna responsabilidad por los daños causados por el incumplimiento de las instrucciones y el uso inadecuado. Escanee el siguiente código QR para obtener acceso a la última guía del usuario y más información sobre el producto.




---

## ÍNDICE DE CONTENIDOS

---

Indicaciones de seguridad	44
Instalación	46
Manejo	50
Instalar un filtro de carbón activado (opcional)	53
Limpieza y mantenimiento	54
Sustituir la lámpara	55
Solución de problemas	56
Notas para cuidar del medio ambiente	57
Ficha técnica del producto	58
retirada del aparato	62
Fabricante e importador (Reino Unido)	62

---

## DATOS TÉCNICOS

---

Número de artículo	10035380, 10035381, 10035382, 10035383
Suministro eléctrico	220-240 V - 50/60 Hz
<b>Advertencia:</b> Para esta campana extractora puede adquirir un filtro de carbón activo con el número de artículo 10035386. Para ello, visite nuestra página web: <a href="http://www.elektronik-star.es">www.elektronik-star.es</a>	

---

## INDICACIONES DE SEGURIDAD

---

- Lea atentamente todas las indicaciones y conserve este manual para consultas posteriores.
- Los trabajos de montaje deben ser realizados solamente por un electricista u otro profesional. Antes de utilizar la campana extractora, asegúrese de que la tensión (V) y la frecuencia indicada en la campana extractora (Hz) coinciden con la tensión (V) y frecuencia (Hz) de su suministro eléctrico.
- La empresa no se responsabiliza de los daños ocasionados por un uso o instalación indebida del producto.
- Los niños menores de 8 años no deben utilizar la campana extractora.
- Este aparato no ha sido concebido para un uso comercial, sino doméstico o para entornos similares.
- Limpie el aparato y el filtro con regularidad para que el aparato funcione siempre de manera eficiente. Desconecte el enchufe antes de limpiar el aparato.
- Limpie el aparato solamente según se describe en estas instrucciones.
- No utilice fuentes de ignición bajo la campana extractora.
- Si el aparato no funciona correctamente, contacte inmediatamente con el fabricante.
- Este aparato puede ser utilizado por niños mayores de 8 años y personas con discapacidades físicas, sensoriales y mentales y/o con falta de experiencia y conocimientos, siempre y cuando hayan sido instruidos sobre el uso del aparato y comprendan los peligros y riesgos asociados.
- Si el cable de alimentación o el enchufe están dañados, deberán ser sustituidos por el fabricante, un servicio técnico autorizado o una persona igualmente cualificada.
- Si utiliza la campana extractora con hornillos y entren en combustión el gas u otras sustancias combustibles, deberá garantizar una buena ventilación de la sala.
- No flamee nada bajo la campana extractora.
- Advertencia: La superficie del aparato puede alcanzar temperaturas muy elevadas durante el funcionamiento.

### Indicaciones importantes de instalación

- El aire no puede desviarse a un tiro de salida que se emplee para evacuar humos de gases u otras sustancias inflamables (no se aplica para aparatos que solo desvíen el aire a la sala).
- Siga todas las disposiciones locales para montar las instalaciones de ventilación.

## Notas importantes acerca del modo de extracción



### ADVERTENCIA

Peligro de muerte, riesgo de intoxicación provocado por gases en combustión aspirados. Nunca ponga en funcionamiento la función de extracción simultáneamente con un dispositivo que genere calor en una estancia estancia si no se ha garantizado una ventilación suficiente.

Los dispositivos no estancos que generan calor (por ejemplo, radiadores que funcionan con gas, aceite, madera o carbón, calentadores, calentadores de agua) extraen el aire de combustión de la estancia correspondiente y canalizan el aire de salida por medio de un tiro (por ejemplo una chimenea) hacia el exterior. Al encender simultáneamente una campana extractora, el aire de la cocina y de las estancias colindantes se extrae y sin suficiente aire adicional se produce el fenómeno de presión hipoatmosférica. Los gases nocivos de la chimenea o del orificio de salida retornan a la estancia.

- Siempre debe proveer de suficiente aire adicional a la estancia.
- Un conducto de ventilación y evacuación no garantiza en su totalidad que se cumpla el valor límite.

Solo se garantizará un funcionamiento sin riesgos cuando presión hipoatmosférica en la estancia del dispositivo generador de calor no supere los 4 Pa (0,04 mbar). Esto podrá conseguirse cuando el aire necesario para la combustión pueda circular por orificios sin cierre, como puertas o ventanas, junto con un conducto de ventilación o evacuación o a través de otros medios técnicos. En cualquier caso, siga el consejo del constructor de chimeneas autorizado que pueda evaluar la conexión de ventilación general de su hogar y tomar las medidas necesarias.

Si pone en funcionamiento la campana extractora en modo circulación de aire, puede utilizarla sin ninguna limitación.

### Nota importante sobre el desmontaje del aparato

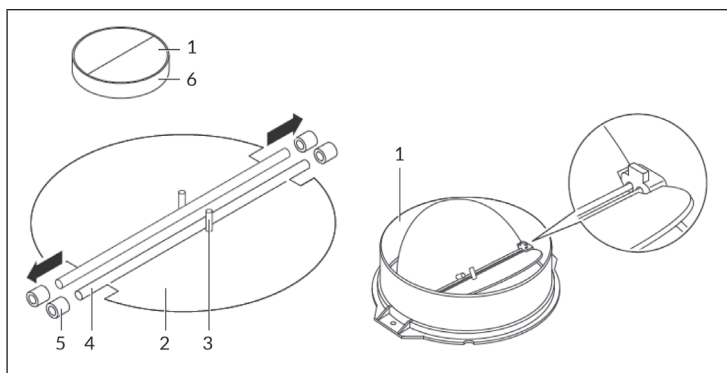
- El desmontaje es igual que el montaje pero en orden inverso.
- Al desmontar el aparato, pida ayuda a una segunda persona para evitar lesiones.

## INSTALACIÓN

### Montaje de la solapa en V

Si la campana extractora no tiene una válvula en V premontada, instale las piezas como se indica enseguida:

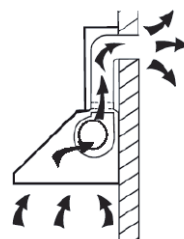
1. Monte la primera mitad (2) en la caja (6).
2. El pin (3) debe quedar hacia arriba.
3. El eje (4) se introduce en los taladros (5) de la caja.
4. Repita todos los pasos para el otro lado de la solapa.



### Preparación

Si cuenta con una salida de aire al exterior, puede instalar la campana tal y como indica la ilustración de la derecha. El tiro de aire debe contar con un diámetro mínimo de 150 mm y el conducto deberá estar fabricado en esmalte, aluminio o un material flexible y resistente al calor.

- Apague el aparato antes de la instalación y desconecte el enchufe.
- La campana extractora debe instalarse a 65-75 cm por encima de la superficie de cocción.



## Instalación con ventilación exterior

**Nota:** consulte las indicaciones de seguridad para utilizar el aparato si el aire se conduce hacia el exterior. Si la campana extractora se pone en funcionamiento al mismo tiempo que otro dispositivo desde la misma fuente de energía, la presión de la estancia no debe superar los 4 Pa ( $4 \times 10^{-5}$  Bar).

## Instalación con ventilación interior

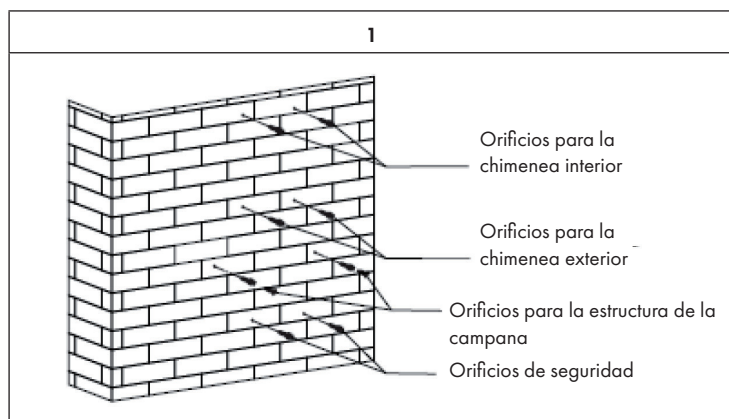
Si no tiene un conducto de humos externo, no necesitará un tubo de escape. La instalación corresponde a la instalación con ventilación externa.

## Información importante para la instalación de los conductos de aire de escape

Las siguientes reglas deben ser observadas estrictamente para asegurar una óptima extracción de aire. El no seguir estas instrucciones reducirá el rendimiento y aumentará el nivel de ruido de la campana extractora.

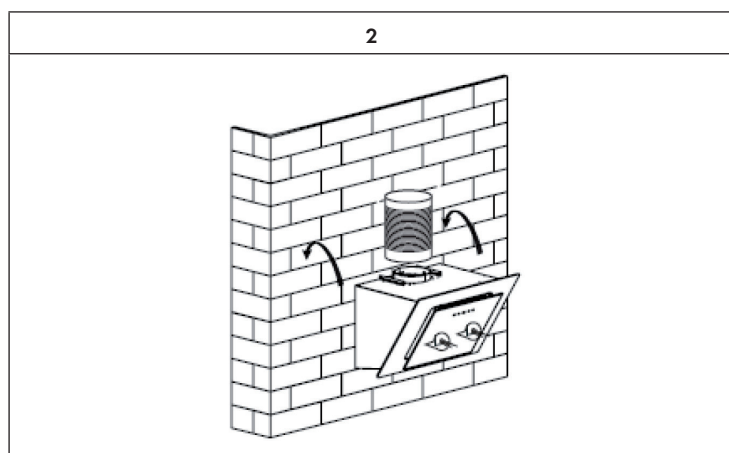
- Coloque el tubo de escape lo más corto y recto posible.
- No utilice un tubo de escape más pequeño y no lo confíe.
- Si se utilizan conductos flexibles, el conducto debe ser montado siempre firmemente para minimizar la pérdida de presión.
- Todos los trabajos de instalación deben ser realizados únicamente por un electricista o una persona cualificada.
- No conecte el conducto de escape de la campana extractora a un sistema de ventilación existente utilizado para otro aparato, como por ejemplo una chimenea.
- El ángulo de flexión del tubo de escape no debe ser inferior a  $120^\circ$ . Alinee el tubo horizontalmente. Alternativamente, el conducto debe subir desde el punto de partida y ser conducido a una pared exterior.
- Después del montaje, asegúrese de que la campana extractora esté nivelada para evitar que se acumule grasa en un lado.
- Asegúrese de que el conducto de escape seleccionado para la instalación esté a nivel con el cumple con las normas pertinentes y es resistente al fuego.

## Montaje en la pared



Perfore en el lugar de fijación 8 orificios en la pared con una broca de 8 mm de diámetro.

Introduzca tacos en los orificios que ha perforado para colgar la estructura de la campana extractora. Fije 2 tornillos de apoyo 4x40 mm en el centro y deje que sobresalgan unos 2 mm de la pared.

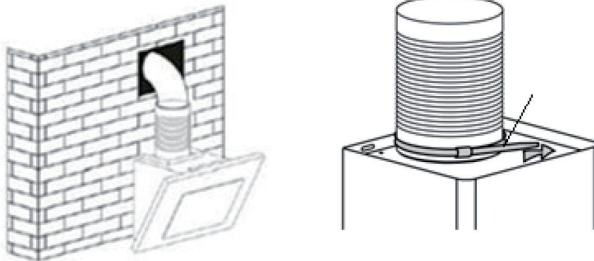


Cuelgue la campana extractora de los tornillos.

Introduzca 2 tornillos 4x30 mm en los orificios de seguridad desde el interior y apriételos completamente para asegurarse de que la campana esté bien fijada.

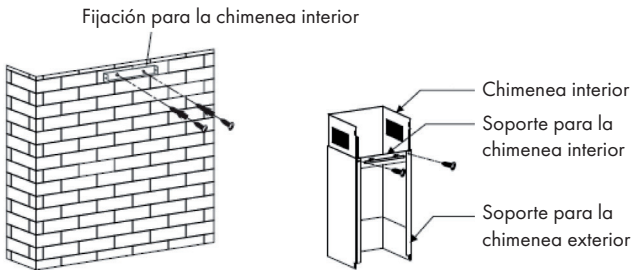


3



Fije el conducto de extracción con una brida a la salida de aire. Tire del conducto de extracción hacia arriba hasta que sobresalga por el orificio en la pared.

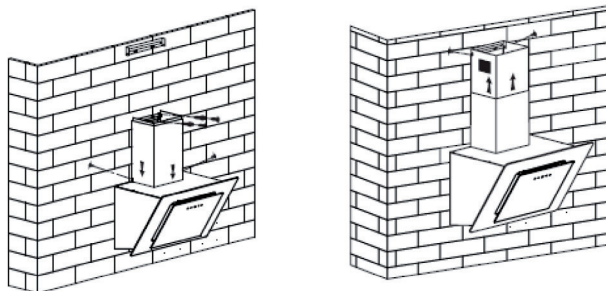
4



Fije el soporte para la chimenea interior a la pared con tornillos 4x40.

A continuación, fije el soporte de la chimenea exterior a la chimenea exterior con 2 tornillos 4x8 mm. Asegúrese de que la chimenea interior pueda moverse libremente.

5



Fije la chimenea exterior con 2 tornillos (4x8 mm) a la campana extractora. Fije el soporte para la chimenea exterior a la pared con tornillos 4x40.







Ajuste correctamente la altura de la chimenea interior y fije la chimenea interior a la pared con 2 tornillos 4x8.





## MANEJO


### Puesta en funcionamiento

Después de haber conectado la campana extractora a la red eléctrica, todos los botones se iluminan brevemente. A continuación, la campana activa el modo reposo.

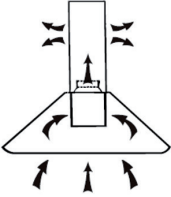
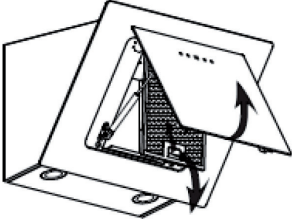
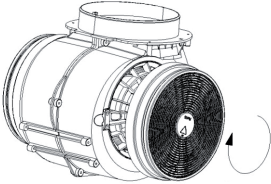
### Panel de control y funciones de los botones

    	
	<p><b>Botón Power y pantalla</b></p> <p>Pulse una vez el botón POWER. La retroiluminación de los botones se enciende y la pantalla muestra [0]. La campana está lista para su uso. Pulse de nuevo el botón POWER y la retroiluminación de los botones se apaga, el aparato se apaga y regresa al modo reposo.</p> <p>Si enciende el aparato, pero no pulsa ningún botón en 2 minutos, la retroiluminación de los botones se apaga automáticamente.</p>

	<p><b>Botón LUZ</b></p> <p>Pulse una vez el botón LUZ y la retroiluminación de los botones y la luz se encienden. Pulse de nuevo el botón LUZ para apagar la luz. La retroiluminación permanece encendida.</p>
	<p><b>Botón MÁS</b></p> <p>Pulse una vez el botón MÁS y la retroiluminación del botón se ilumina. A continuación, la campana extractora comienza a funcionar a velocidad baja. La pantalla muestra [1].</p> <p>Pulse el botón MÁS dos veces y la campana extractora funcionará a velocidad media. La pantalla muestra [2].</p> <p>Pulse el botón MÁS tres veces y la campana extractora funcionará a velocidad alta. La pantalla muestra [3].</p> <p>Si la campana extractora está funcionando a máxima velocidad y vuelve a pulsar el botón MÁS, la campana no modificará el nivel de velocidad.</p>
	<p><b>Botón MENOS</b></p> <p>Pulse el botón MENOS para reducir la velocidad por niveles. La pantalla muestra la velocidad actual. Si la campana funciona a velocidad baja [1] y pulsa de nuevo el botón MENOS, la pantalla muestra [0] y se apaga. Solo la retroiluminación permanecerá encendida.</p>
	<p><b>COLOR DE ILUMINACIÓN</b></p> <p>Cuando encienda el aparato por primera vez, pulse el botón COLOR DE ILUMINACIÓN y la luz se enciende en color blanco. Pulse de nuevo el botón y se desactivará la función de color de iluminación.</p> <p>Cuando haya establecido el color de la iluminación, pulse el botón COLOR DE ILUMINACIÓN. El color de la iluminación se enciende automáticamente en el color guardado. Pulse de nuevo el botón y se desactivará la función de color de iluminación.</p>

	<b>COLOR DE ILUMINACIÓN (CAMBIO DE COLOR AUTOMÁTICO)</b>
	<p>Mantenga el botón de COLOR DE ILUMINACIÓN pulsado durante 3 segundos para acceder al cambio de color automático. Al principio, la iluminación azul cambia gradualmente de oscuro a claro. Cuando la luz azul se aclare, comienza a iluminar la luz verde. Cuando la luz verde se aclare, comienza a iluminar la luz roja. Cuando la luz roja se apague, comienza a iluminar la luz verde. Cuando la luz verde se apague, comienza a iluminar la luz azul. Cuando la luz azul se aclare, se iluminan tanto la luz azul como la roja al máximo nivel. Posteriormente, la luz verde se enciende. Todas las luces se encenderán durante dos segundos hasta aclararse y luego se desvanecerán las luces roja y verde. Cuando se hayan apagado las luces roja y verde, la lámpara continuará iluminando en azul. El cambio automático de color se realizará en bucle. Mantenga el botón de COLOR DE ILUMINACIÓN pulsado durante 3 segundos para desactivar la función y la retroiluminación de este botón.</p>
	<p>Con el cambio de color automático activado, pulse una vez el botón COLOR DE ILUMINACIÓN para detener el cambio de color y mantener el color actual. Pulse de nuevo el botón para volver a activar el cambio de color.</p>
	<p>Si pausa el cambio de color en un determinado color, mantenga pulsado el botón COLOR DE ILUMINACIÓN durante 3 segundos para apagar la luz y guardar el color seleccionado.</p>

## INSTALAR UN FILTRO DE CARBÓN ACTIVADO (OPCIONAL)

1	2
	
<p>Con un filtro de carbón activado instalado en las campanas con ventilación interna, es posible filtrar los olores desagradables de los alimentos.</p>	<p>Para poder instalar el filtro, primero debe quitar el filtro de grasa. Presione el cierre y tírelo hacia abajo.</p>
3	
	<p>Coloque el filtro de carbón activado en el ventilador y gírelo en el sentido de las agujas del reloj. Repita el procedimiento en el otro lado. Asegúrese de que el filtro esté bien sujeto, ya que de lo contrario podría aflojarse y ser peligroso. Nota: Con el filtro de carbón activado instalado, la capacidad de extracción disminuye ligeramente.</p>

---

## LIMPIEZA Y MANTENIMIENTO

---

Antes de limpiar y mantener la campana extractora, apáguela y desenchufe el aparato de la toma de corriente. Las superficies exteriores son susceptibles a arañazos y manchas. Por lo tanto, no utilice limpiadores abrasivos y limpie cualquier residuo alcalino o ácido (jugo de limón, vinagre) inmediatamente después de la limpieza.

### Superficies de acero inoxidable

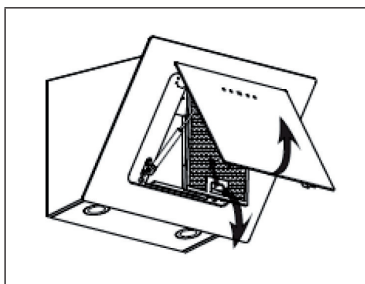
El acero inoxidable debe ser limpiado regularmente para asegurar una larga vida útil. Utilice un limpiador de acero inoxidable. Limpie siempre a lo largo de la fibra del acero inoxidable para evitar que se raye.

### Panel de control

El panel de control se puede limpiar con un paño húmedo y un detergente lavavajillas suave. Antes de limpiar, asegúrese de que el paño esté limpio y bien escurrido. Utilice un paño seco y suave para limpiar cualquier exceso de humedad después de la limpieza.

### Limpieza mensual de los filtros de grasa

Limpie el filtro cada mes para evitar el riesgo de incendio. El filtro recoge la grasa, el humo y el polvo, lo que afecta a la eficiencia de la campana extractora. Si el filtro no se limpia, se acumularán residuos de grasa. Limpie el filtro con agua y un poco de detergente y déjelo secar al aire después.



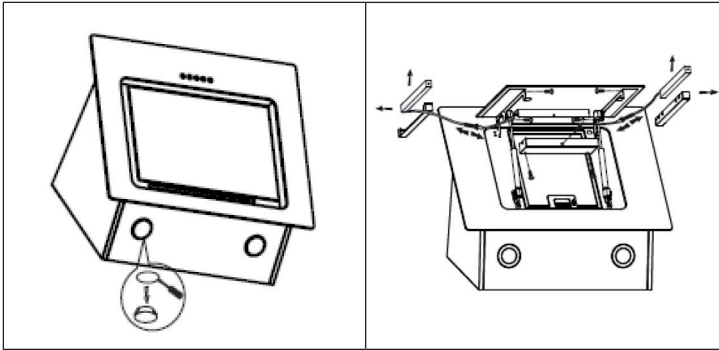
## SUSTITUIR LA LÁMPARA

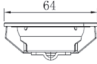
### Cambiar las luces LED redondas

- Retire el filtro antigrasa.
- Levante la luz LED utilizando un destornillador plano. A continuación, extraiga ligeramente el cable de conexión y retire su borne.
- Realice el procedimiento a la inversa para volver a montar la luz.

### Cambiar el listón LED de color

- Abra la cubierta de cristal.
- Retire la cubierta de la caja de conexiones y el soporte de la lámpara con un destornillador.
- Desmonte el borne del cable de conexión y coloque una lámpara nueva.



Potencia máx.	Tensión	Dimensiones: 64 mm	ILCOS D code
2x 1.5 W	DC 12 V		DSR-1.5/65-S-64

## SOLUCIÓN DE PROBLEMAS

Problema	Posible causa	Solución
La luz está encendida pero el motor no funciona.	La ventilación está bloqueada.	Retire aquello que obstruye la ventilación.
	El condensador está averiado.	Sustituya el condensador.
	El motor está averiado.	Sustituya el motor.
	El motor genera un olor extraño.	Sustituya el motor.
La luz está apagada y el motor no funciona.	La luz está fundida.	Sustituya la luz.
	El enchufe está suelto.	Conecte el enchufe a la toma de corriente.
La carcasa vibra.	La hoja del rotor del ventilador está dañada.	Sustituya la hoja.
	El motor no está bien colocado.	Fije el motor.
	La carcasa está suelta.	Fije la carcasa.
El aire no se extrae completamente.	La distancia entre la campana y la superficie de cocción es demasiado grande.	Reduzca la distancia.
	Circulación de aire demasiado fuerte a causa de puertas y ventanas abiertas.	Asegúrese de que no se formen corrientes de aire.



---

## NOTAS PARA CUIDAR DEL MEDIO AMBIENTE

---

- Durante la cocción, asegúrese de que haya un flujo de aire suficiente para que la campana extractora funcione eficazmente y con poco ruido de funcionamiento.
- Ajuste la velocidad del ventilador a la cantidad de vapor producida durante la cocción. Utilice el modo intensivo sólo cuando sea necesario. Cuanto menor sea la velocidad del ventilador, menos energía consume.
- Si se producen grandes cantidades de vapor durante la cocción, seleccione una velocidad de ventilador más alta. Si el vapor de la cocción ya se ha extendido por toda la cocina, la campana extractora debe funcionar durante más tiempo.
- Apague la campana extractora cuando ya no la necesite.
- Apaga la iluminación cuando ya no la necesites.
- Limpie el filtro a intervalos regulares y sustitúyalo si es necesario, para aumentar la eficacia del sistema de ventilación y prevenir los riesgos de incendio.
- Ponga siempre la tapa cuando cocine para reducir el vapor de la cocción y la condensación.

## FICHA TÉCNICA DEL PRODUCTO

### Información según el Reglamento (UE) n° 65/2014

Métodos de medición y cálculo según EN 61591:1997+A1:2006+A2:2011+A11:2014+A12:2015

Número de artículo	10035380, 10035381		
Descripción	Símbolo	Valor	Unidad
Consumo anual de energía	AEC <sub>hood</sub>	10	kWh/Año
Clase de eficiencia energética		A++	
eficiencia fluidodinámica	FDE <sub>hood</sub>	30,6	
Clase de eficiencia fluidodinámica		A	
Eficiencia de la iluminación	LE <sub>hood</sub>	28,4	Lux/W
Clase de eficiencia lumínica		A	
Eficacia de la separación de la grasa	GFE <sub>hood</sub>	70,2	%
Clase de eficiencia de separación de grasas		D	
Flujo de aire al mínimo y a la máxima velocidad en funcionamiento normal, excepto para el funcionamiento en el nivel de velocidad intensivo o rápido		177 / 426,6	m <sup>3</sup> /h
Flujo de aire durante el funcionamiento en el nivel de velocidad intensivo o rápido		-	m <sup>3</sup> /h
Emisiones de ruido aéreo con ponderación A a la velocidad mínima y máxima disponible durante el funcionamiento normal		43/60	dB
Emisiones de ruido aéreo ponderadas A durante el funcionamiento en la fase intensiva o de alta velocidad		-	dB
Consumo de energía en modo apagado	P <sub>o</sub>	0,25	W
Consumo de energía en modo de espera	P <sub>s</sub>	-	W
Datos de contacto	Chal-Tec GmbH, Wallstraße 16, 10179, Berlin, Alemania		

**Datos según el Reglamento (UE) n° 66/2014**

Métodos de medición y cálculo según EN 61591:1997+A1:2006+A2:2011+A11:2014+A12:2015

Número de artículo	10035380, 10035381		
Descripción	Símbolo	Valor	Unidad
Consumo anual de energía	$AEC_{hood}$	10	kWh/Año
Factor de extensión temporal	f	0,9	
eficiencia fluidodinámica	$FDE_{hood}$	30,6	
Índice de eficiencia energética	$EEl_{hood}$	34,7	
Caudal de aire medido en el punto óptimo	$Q_{BEP}$	169,4	m <sup>3</sup> /h
Presión de aire medida en el mejor punto	$P_{BEP}$	128	Pa
Flujo de aire máximo	$Q_{max}$	426,6	m <sup>3</sup> /h
Potencia eléctrica de entrada medida en el mejor punto	$W_{BEP}$	19,7	W
Potencia nominal del sistema de iluminación	$W_L$	4,9	W
Iluminación media del sistema de iluminación en la superficie de cocción	$E_{middle}$	139	Lux
Consumo de energía medido en modo de espera	$P_o$	-	W
Consumo de energía medido en estado apagado	$P_s$	0,25	W
Nivel de potencia sonora	$L_{WA}$	60	dB
Datos de contacto	Chal-Tec GmbH, Wallstraße 16, 10179, Berlin, Alemania		

**Información según el Reglamento (UE) n° 65/2014**

Métodos de medición y cálculo según EN 61591:1997+A1:2006+A2:2011+A11:2014+A12:2015

Número de artículo	10035382, 10035383		
Descripción	Símbolo	Valor	Unidad
Consumo anual de energía	AEC <sub>hood</sub>	9,8	kWh/Año
Clase de eficiencia energética		A++	
eficiencia fluidodinámica	FDE <sub>hood</sub>	31,5	
Clase de eficiencia fluidodinámica		A	
Eficiencia de la iluminación	LE <sub>hood</sub>	28,2	Lux/W
Clase de eficiencia lumínica		A	
Eficacia de la separación de la grasa	GFE <sub>hood</sub>	70,2	%
Clase de eficiencia de separación de grasas		D	
Flujo de aire al mínimo y a la máxima velocidad en funcionamiento normal, excepto para el funcionamiento en el nivel de velocidad intensivo o rápido		176,5 / 420,7	m <sup>3</sup> /h
Flujo de aire durante el funcionamiento en el nivel de velocidad intensivo o rápido		-	m <sup>3</sup> /h
Emisiones de ruido aéreo con ponderación A a la velocidad mínima y máxima disponible durante el funcionamiento normal		42/59	dB
Emisiones de ruido aéreo ponderadas A durante el funcionamiento en la fase intensiva o de alta velocidad		-	dB
Consumo de energía en modo apagado	P <sub>o</sub>	0,25	W
Consumo de energía en modo de espera	P <sub>s</sub>	-	W
Datos de contacto	Chal-Tec GmbH, Wallstraße 16, 10179, Berlin, Alemania		

**Datos según el Reglamento (UE) n° 66/2014**

Métodos de medición y cálculo según EN 61591:1997+A1:2006+A2:2011+A11:2014+A12:2015

Número de artículo	10035382, 10035383		
Descripción	Símbolo	Valor	Unidad
Consumo anual de energía	AE <sub>hood</sub>	9,8	kWh/Año
Factor de extensión temporal	f	0,9	
eficiencia fluidodinámica	FDE <sub>hood</sub>	31,5	
Índice de eficiencia energética	EEl <sub>hood</sub>	34,5	
Caudal de aire medido en el punto óptimo	Q <sub>BEP</sub>	167,2	m <sup>3</sup> /h
Presión de aire medida en el mejor punto	P <sub>BEP</sub>	128	Pa
Flujo de aire máximo	Q <sub>max</sub>	420,7	m <sup>3</sup> /h
Potencia eléctrica de entrada medida en el mejor punto	W <sub>BEP</sub>	18,9	W
Potencia nominal del sistema de iluminación	W <sub>L</sub>	4,9	W
Iluminación media del sistema de iluminación en la superficie de cocción	E <sub>middle</sub>	138	Lux
Consumo de energía medido en modo de espera	P <sub>o</sub>	-	W
Consumo de energía medido en estado apagado	P <sub>s</sub>	0,25	W
Nivel de potencia sonora	L <sub>WA</sub>	59	dB
Datos de contacto	Chal-Tec GmbH, Wallstraße 16, 10179, Berlin, Alemania		

---

## RETIRADA DEL APARATO

---



Si en su país existe una disposición legal relativa a la eliminación de aparatos eléctricos y electrónicos, este símbolo estampado en el producto o en el embalaje advierte que no debe eliminarse como residuo doméstico. En lugar de ello, debe depositarse en un punto de recogida de reciclaje de aparatos eléctricos y electrónicos. Una gestión adecuada de estos residuos previene consecuencias potencialmente negativas para el medio ambiente y la salud de las personas. Puede consultar más información sobre el reciclaje y la eliminación de este producto contactando con su administración local o con su servicio de recogida de residuos.

---

## FABRICANTE E IMPORTADOR (REINO UNIDO)

---

**Fabricante:**

Chal-Tec GmbH, Wallstraße 16, 10179 Berlín, Alemania.

**Importador para Gran Bretaña:**

Chal-Tec UK limited  
Unit 6 Riverside Business Centre  
Brighton Road  
Shoreham-by-Sea  
BN43 6RE  
United Kingdom

Chère cliente, cher client,

Toutes nos félicitations pour l'acquisition de ce nouvel appareil. Veuillez lire attentivement et respecter les instructions de ce mode d'emploi afin d'éviter d'éventuels dommages. Nous ne saurions être tenus pour responsables des dommages dus au non-respect des consignes et à la mauvaise utilisation de l'appareil. Scannez le QR-Code pour obtenir la dernière version du mode d'emploi et des informations supplémentaires concernant le produit.




---

## SOMMAIRE

---

Consignes de sécurité	64
Installation	66
Utilisation	70
Installation du filtre à charbon actif (facultatif)	73
Nettoyage et maintenance	74
Remplacement de la lampe	75
Résolution des problèmes	76
Informations sur la protection de l'environnement	77
Fiche de données produit	78
Informations sur le recyclage	82
Fabricant et importateur (UK)	82

---

## FICHE TECHNIQUE

---

Numéro d'article	10035380, 10035381, 10035382, 10035383
Source d'alimentation	220-240 V ~ 50/60 Hz
<b>Remarque</b> : Vous pouvez également acheter un filtre à charbon actif pour cette hotte aspirante sous le numéro d'article 10035386. Pour cela, consultez notre site Web : <a href="http://www.elektronik-star.fr">www.elektronik-star.fr</a>	

---

## CONSIGNES DE SÉCURITÉ

---

- Lisez attentivement toutes les consignes avant d'utiliser l'appareil et conservez ce mode d'emploi pour vous y référer ultérieurement.
- Les travaux de montage doivent être effectués uniquement par électricien professionnel ou un spécialiste. Avant d'utiliser la hotte aspirante, assurez-vous que la tension (V) et la fréquence indiquée sur la hotte aspirante (Hz) correspondent à la tension (V) et à la fréquence (Hz) de votre alimentation.
- Le fabricant ne saurait être tenu responsable des dégâts occasionnés par le non-respect des consignes d'utilisation et d'installation.
- Les enfants de moins de 8 ne doivent pas utiliser la hotte aspirante.
- L'appareil n'est pas destiné à une utilisation commerciale mais au cadre domestique et dans des conditions similaires.
- Nettoyez l'appareil et le filtre régulièrement pour que l'appareil fonctionne toujours de manière efficace.
- Avant le nettoyage, débranche toujours la fiche de la prise.
- Nettoyez l'appareil exactement comme il est indiqué dans le mode d'emploi.
- N'utilisez aucune flamme libre sous la hotte aspirante.
- Si l'appareil ne fonctionne pas normalement, adressez-vous au fabricant ou à un spécialiste.
- Cet appareil peut être utilisé par des enfants de 8 ans ou plus et des personnes ayant des capacités physiques, sensorielles et mentales limitées et / ou dénuées d'expérience et de connaissances, à condition d'avoir été instruits au fonctionnement de l'appareil par une personne responsable et d'en comprendre les risques associés.
- Si le câble secteur ou la fiche sont endommagés, faites-les remplacer par le fabricant un service professionnel agréé ou une personne de qualification équivalente.
- Si la hotte aspirante est utilisée avec une cuisinière à gaz ou utilisant d'autres combustibles, une ventilation suffisante de la pièce doit être assurée.
- Ne faites pas de flambée sous la hotte aspirante.
- Attention : la surface de l'appareil peut devenir très chaude pendant le fonctionnement.

### Conseils importants pour l'installation

- L'air ne doit pas être dirigé vers une conduite déjà utilisée pour aspirer les gaz de combustion provenant d'une cuisinière à gaz ou utilisant d'autres combustibles (valable même pour les appareils qui ne renvoient pas l'air dans la pièce).
- Respectez les réglementations locales concernant l'installation de dispositifs d'extraction d'air.



## Remarques importantes concernant le mode d'extraction



### MISE EN GARDE

Danger de mort, risques d'intoxication ! Par la ré-aspiration de gaz de combustion. Ne jamais utiliser la fonction d'aspiration de l'appareil en même temps qu'un foyer dépendant de l'air ambiant si l'air frais est insuffisant.

Les foyers dépendants de l'air ambiant (par ex. les systèmes de chauffage au gaz, au fuel, au bois ou au charbon, les chauffe-eaux électriques, les chaudières) extraient l'air de combustion de la pièce où l'appareil est installé et rejettent les gaz résiduaires à l'extérieur en les faisant passer par un conduit d'évacuation des gaz (par ex. une cheminée). Lorsque la hotte aspirante est en marche, la cuisine et les pièces adjacentes extraient l'air ambiant – une dépressurisation se produit si le volume d'air frais n'est pas suffisant. Les gaz toxiques d'une cheminée ou d'un foyer seront ré-aspirés dans la pièce d'habitation.

- Ainsi, il est toujours nécessaire de veiller à ce qu'il y ait une quantité suffisante d'air frais.
- Un caisson mural d'aspiration/d'évacuation ne peut pas garantir à lui seul le respect des valeurs limites.

Un fonctionnement sans risque est uniquement possible si la dépressurisation de la pièce où est installé le foyer ne dépasse pas 4 Pa (0,04 mbar). Ceci n'est possible que si l'air nécessaire à la combustion peut circuler par des ouvertures permanentes, par ex. dans des portes, fenêtres associées à un caisson mural d'aspiration/d'évacuation ou par d'autres dispositifs techniques. Dans tous les cas, demander conseil auprès du ramoneur responsable de la circulation de l'air pour l'ensemble du bâtiment, il sera à même de proposer les mesures à prendre pour une aération appropriée.

Si la hotte aspirante est utilisée exclusivement en mode ventilation tournante, son fonctionnement n'est soumis à aucune restriction.

## Remarques importantes pour le démontage de l'appareil

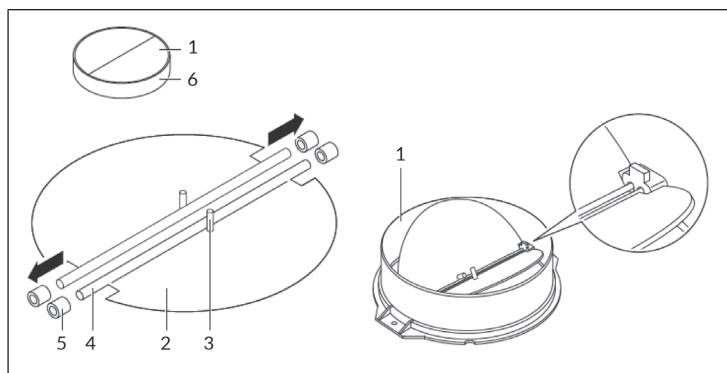
- Pour le démontage, suivez les mêmes étapes que l'installation / montage dans l'ordre inverse.
- Faites-vous aider par une deuxième personne lors du démontage pour éviter les blessures.

## INSTALLATION

### Montage du clapet en V

Si la hotte d'aspiration ne dispose pas de clapet en V prémonté, installer les éléments comme suit :

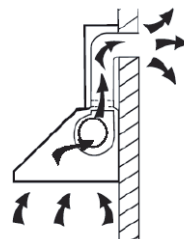
1. Installer la première moitié (2) dans le boîtier (6).
2. Le pin (3) doit être dirigé vers le haut.
3. L'axe (4) est installée dans les trous (5) du boîtier.
4. Répéter toutes les étapes de travail pour la deuxième moitié du clapet.



### Préparation

Si l'espace dispose d'une bouche d'aération dirigée vers l'extérieur, il est possible d'installer la hotte comme sur l'image de droite. Le conduit d'aspiration doit avoir un diamètre d'au moins 150 mm et doit être composé d'émail, d'aluminium ou d'un tuyau flexible et thermorésistant.

- Éteindre l'appareil avant de l'installer et débrancher la prise.
- La hotte aspirante doit être montée 65 à 75 cm au-dessus de la surface de cuisson.



## Installation avec évacuation extérieure de l'air

**Attention:** respecter les consignes de sécurité pour l'utilisation de l'appareil avec évacuation extérieure de l'air. Si la hotte aspirante est utilisée simultanément avec un autre appareil qui tire son énergie d'une source autre qu'électrique, la dépression de la pièce ne doit pas excéder 4 Pa ( $4 \times 10^{-5}$  Bar).

## Installation en recirculation d'air

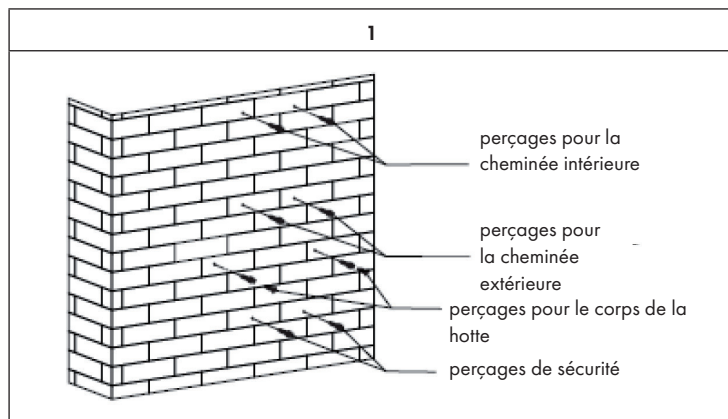
Si vous n'avez pas d'évacuation externe, vous n'avez pas besoin d'un tuyau d'extraction. Le reste de l'installation correspond à l'installation avec extraction. Installation de filtres à charbon actif.

## Remarques importantes pour l'installation de tuyaux d'extraction

Les règles suivantes doivent être scrupuleusement respectées pour assurer une extraction optimale de l'air. Si ces instructions ne sont pas respectées, les performances seront réduites et le niveau sonore de la hotte augmenté.

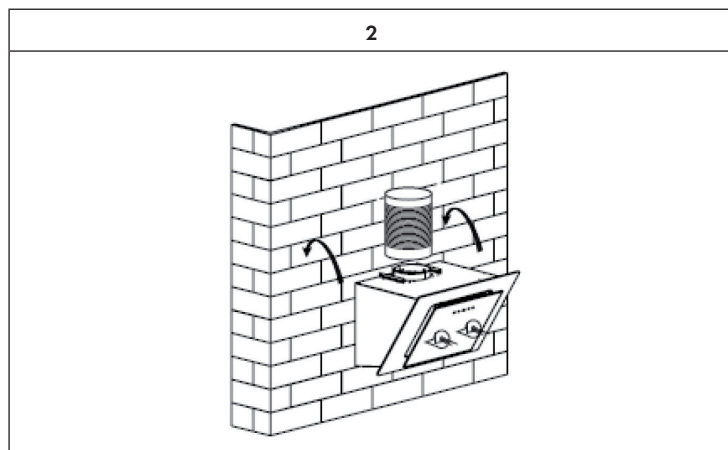
- Posez le tuyau d'échappement aussi court et droit que possible.
- N'utilisez pas un tuyau d'extraction plus petit et ne le resserrez pas.
- Lors de l'utilisation de flexibles, installez toujours le tuyau de manière étanche afin de minimiser les pertes de pression.
- Tous les travaux d'installation doivent être effectués par un électricien professionnel uniquement ou une personne qualifiée.
- Ne raccordez pas le conduit d'extraction de la hotte à un système de ventilation existant utilisé pour un autre appareil, tel qu'une cheminée.
- L'angle du coude du tuyau d'extraction ne doit pas être inférieur à 120°. Aligned le tube horizontalement. Ou bien le tuyau doit être dirigé vers le haut depuis son point de départ et être conduit vers un mur extérieur.
- Après l'installation, assurez-vous que la hotte est horizontale afin d'éviter toute accumulation de graisse d'un seul côté.
- Assurez-vous que le tuyau d'extraction choisi pour l'installation est conforme aux normes en vigueur et qu'il est résistant au feu.

## Fixation murale



Percez 8 trous dans le mur à l'aide d'un foret de 8 mm de diamètre.

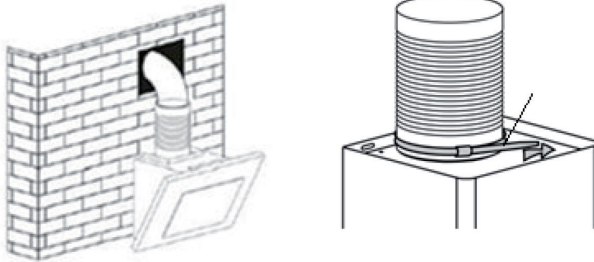
Insérez les chevilles dans les trous que vous avez percés pour le corps de la hotte aspirante. Fixez 2 vis de support ST4 \* 40 mm au milieu et laissez-les dépasser de 2 mm du mur.



Placez la hotte aspirante sur les vis.

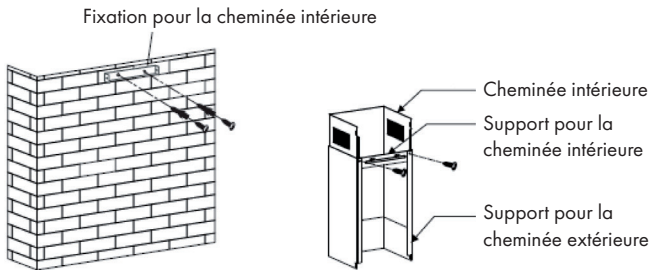
Insérez 2 vis ST4 \* 30 mm dans les perçages de sécurité de l'intérieur et serrez complètement les vis pour vous assurer que la hotte aspirante est solidement fixée.

3



Fixez le conduit d'extraction à la sortie d'air avec un serre-câble. Tirez le conduit d'extraction vers le haut jusqu'à ce qu'il dépasse à travers le trou sur le mur.

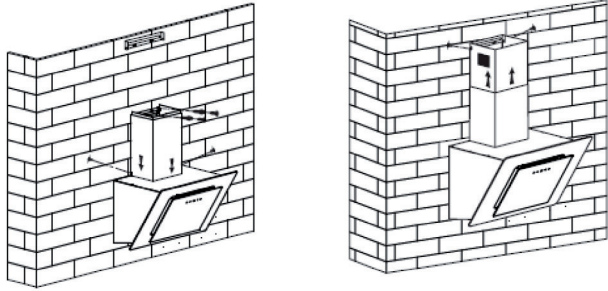
4



Fixez le support de la cheminée intérieure au mur avec des vis ST4 \* 40.

Fixez ensuite le support de la cheminée extérieure à la cheminée extérieure avec 2 vis ST4 \* 8 mm. Assurez-vous que la cheminée intérieure peut se déplacer librement.

5



Fixez la cheminée extérieure à la hotte avec 2 vis ST4 \* 8 mm. Fixez le support de la cheminée extérieure au mur avec des vis ST4 \* 40 mm.







Régalez correctement la hauteur de la cheminée intérieure et fixez-la au mur avec 2 vis ST4 \* 8 mm.





## UTILISATION


### Mise en marche

Après avoir connecté la hotte aspirante au secteur, tous les boutons s'allument brièvement. La hotte aspirante passe alors en mode veille.

### Panneau de commande et fonctions des touches

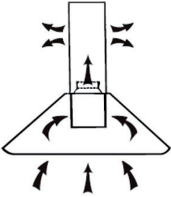
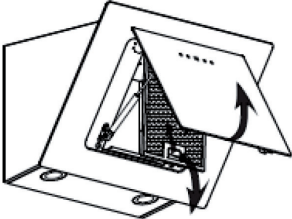
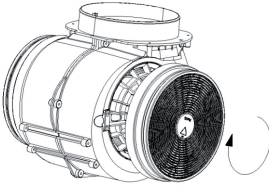
    	
	<p><b>Touche d'alimentation et écran</b></p> <p>Appuyez une fois sur POWER. L'éclairage d'arrière-plan des touches s'allume et l'écran affiche [0]. La hotte aspirante est maintenant prête à l'emploi. Appuyez à nouveau sur POWER, le rétroéclairage des touches s'éteint, l'appareil s'éteint et repasse en mode veille.</p> <p>Si vous allumez l'appareil mais n'appuyez sur aucune touche dans les 2 minutes, le rétroéclairage des touches s'éteint automatiquement.</p>

	<p><b>Touche d'éclairage</b></p> <p>Appuyez une fois sur ÉCLAIRAGE pour allumer le rétroéclairage des touches et la lumière. Appuyez à nouveau sur ÉCLAIRAGE pour éteindre à nouveau la lumière. Le rétroéclairage des touches reste allumé.</p>
	<p><b>Touche PLUS</b></p> <p>Appuyez une fois sur PLUS, le rétroéclairage de la touche s'allume et la hotte aspirante commence à fonctionner à basse vitesse. L'écran affiche [1].</p> <p>Appuyez deux fois sur PLUS pour faire fonctionner la hotte aspirante à vitesse moyenne. L'écran affiche [2].</p> <p>Appuyez trois fois sur PLUS pour faire fonctionner la hotte aspirante à haute vitesse. L'écran affiche [3].</p> <p>Si la hotte fonctionne à haute vitesse et que vous appuyez à nouveau sur PLUS, la hotte continue de fonctionner à haute vitesse..</p>
	<p><b>Touche MOINS</b></p> <p>Appuyez sur MOINS pour diminuer progressivement la vitesse. L'écran affiche la vitesse actuelle. Si la hotte fonctionne à basse vitesse [1] et que vous appuyez à nouveau sur MOINS, l'écran affiche [0] et la hotte s'éteint. Seul le rétroéclairage de la touche reste allumé.</p>
	<p><b>COULEUR D'ÉCLAIRAGE</b></p> <p>Lorsque vous allumez l'appareil pour la première fois, appuyez sur COULEUR D'ÉCLAIRAGE et la lumière deviendra blanche par défaut. Appuyez à nouveau sur la touche pour désactiver la fonction de couleur d'éclairage.</p> <p>Lorsque la couleur d'éclairage est fixe, appuyez sur COULEUR D'ÉCLAIRAGE. La couleur d'éclairage se règle automatiquement sur la couleur enregistrée. Appuyez à nouveau sur la touche pour désactiver la fonction de couleur d'éclairage.</p>

	<b>COULEUR D'ÉCLAIRAGE (CHANGEMENT DE COULEUR AUTOMATIQUE)</b>
	<p>Appuyez sur COULEUR D'ÉCLAIRAGE et maintenez-le pendant 3 secondes pour activer le changement automatique de couleur. Au début, la lumière bleue passe progressivement du sombre au clair. Lorsque la lumière bleue est la plus brillante, la lumière verte commence à s'allumer progressivement. Lorsque la lumière verte est la plus brillante, la lumière bleue s'estompe progressivement. Une fois la lumière bleue éteinte, la lumière rouge commence à s'allumer progressivement. Lorsque la lumière rouge est la plus brillante, la lumière verte s'estompe progressivement. Une fois le voyant vert éteint, le voyant bleu commence à s'allumer progressivement. Lorsque la lumière bleue est la plus brillante, la lumière bleue et la lumière rouge brillent au plus haut niveau. Ensuite, le voyant vert commence à s'allumer progressivement. Toutes les lumières vont alors briller pendant deux secondes, après quoi la lumière rouge et verte s'estompera. Une fois les lumières rouge et verte éteintes, la lampe se rallume en bleu. Le changement de couleur automatique s'effectue à plusieurs reprises. Appuyez à nouveau sur COULEUR D'ÉCLAIRAGE et maintenez-le pendant 3 secondes pour désactiver la fonction et le rétroéclairage.</p>
	<p>Lorsque le changement de couleur automatique est activé, appuyez brièvement une fois sur COULEUR D'ÉCLAIRAGE pour arrêter le changement de couleur et conserver la couleur actuelle. Appuyez à nouveau sur la touche pour réactiver le changement de couleur.</p>
	<p>Si le changement de couleur se met en pause sur une couleur particulière, maintenez la touche COULEUR D'ÉCLAIRAGE pendant 3 secondes pour éteindre la lumière et enregistrer la couleur définie.</p>



## INSTALLATION DU FILTRE À CHARBON ACTIF (FACULTATIF)

1	2
	
<p>Le filtre à charbon actif permet à la hotte de filtrer et d'éliminer les odeurs désagréables de cuisine.</p>	<p>Pour installer le filtre, vous devez d'abord démonter le filtre à graisse. Appuyez sur la fermeture et abaissez-la.</p>
3	
	<p>Placez le filtre à charbon actif sur le ventilateur et tournez-le dans le sens des aiguilles d'une montre. Répétez la procédure de l'autre côté. Assurez-vous que le filtre est bien serré, sinon il pourrait se détacher et présenter un danger. Remarque : lorsque le filtre à charbon actif est installé, la puissance d'aspiration diminue légèrement.</p>

---

## NETTOYAGE ET MAINTENANCE

---

Éteignez la hotte avant le nettoyage et l'entretien, puis débranchez la fiche de la prise. Les surfaces extérieures sont sujettes aux rayures et aux taches. Par conséquent, n'utilisez pas d'abrasifs pour le nettoyage et essuyez immédiatement les restes de substances alcalines ou acides (jus de citron, vinaigre) après le nettoyage.

### Surfaces en inox

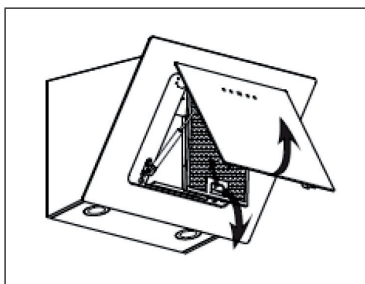
L'inox doit être nettoyé régulièrement pour conserver sa longue durée de vie. Utilisez un nettoyeur pour inox. Essuyez toujours dans le sens du grain de l'inox pour éviter les rayures.

### Surface du panneau de commande

Vous pouvez nettoyer le panneau de commande avec un chiffon humide et un liquide vaisselle doux. Avant le nettoyage, assurez-vous que le chiffon est propre et bien essoré. Utilisez un chiffon doux et sec pour éliminer l'excès d'humidité après le nettoyage.

### Nettoyage mensuel des filtres à graisse

Nettoyez le filtre tous les mois pour éviter les risques d'incendie. Le filtre capte la graisse, les fumées et la poussière et impacte ainsi l'efficacité de la hotte aspirante. Si le filtre n'est pas nettoyé, la graisse s'y accumule. Nettoyez le filtre à l'eau avec un peu de liquide vaisselle, puis laissez-le sécher à l'air libre.



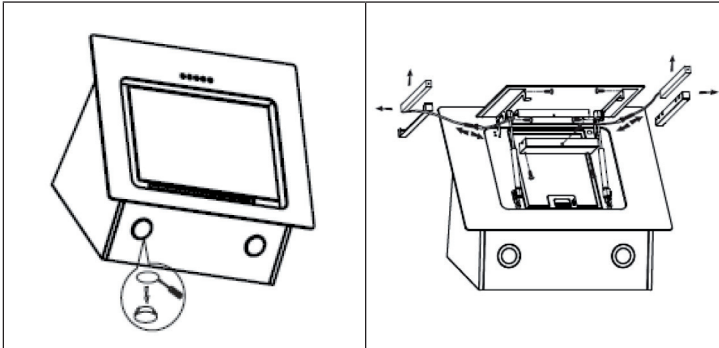
## REPLACEMENT DE LA LAMPE

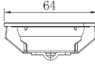
### Remplacement de la lampe ronde

- Démontez le filtre à graisse.
- Utilisez un tournevis droit pour faire levier sur la lumière LED. Retirez ensuite légèrement le fil de connexion de la lumière et retirez la pince du fil de connexion de l'éclairage.
- Utilisez la procédure inverse pour réinstaller la lampe

### Remplacement de la bande lumineuse colorée LED

- Ouvrez le couvercle en verre.
- Retirez le couvercle du boîtier de commande et le support de lampe avec un tournevis.
- Démontez la pince du fil de connexion de la lampe et insérez une nouvelle lampe.



Puissance Max.	Tension	Dimensions : 64 mm	ILCOS D code
2x 1.5 W	DC 12 V		DSR-1.5/65-S-64

## RÉSOLUTION DES PROBLÈMES

Problème	Cause possible	Solution
La lumière est allumée mais le moteur ne fonctionne pas.	La bouche d'aération est bloquée.	Éliminer la source du blocage.
	Le condensateur est cassé.	Faire remplacer le condensateur.
	Le moteur est cassé.	Faire remplacer le moteur.
	Le moteur dégage une mauvaise odeur.	Faire remplacer le moteur.
La lumière est éteinte et le moteur ne fonctionne pas.	L'ampoule est cassée.	Faire remplacer l'ampoule.
	La fiche n'est pas bien enfoncée.	Rebrancher correctement la fiche dans la prise.
Le boîtier vibre.	La pale de rotor du ventilateur est endommagée.	Remplacer la pale.
	Le moteur n'est pas bien fixé.	Fixer le moteur.
	Le boîtier pend de manière lâche.	Fixer le boîtier.
L'air n'est pas correctement aspiré.	L'écart entre la cuisinière et la hotte aspirante est trop élevée.	Réduire cet écart.
	Trop forte circulation d'air en raison de fenêtres et de portes ouvertes.	Veiller à éviter tout courant d'air.

---

## INFORMATIONS SUR LA PROTECTION DE L'ENVIRONNEMENT

---

- Assurez-vous qu'il y a une ventilation suffisante pendant la cuisson pour que la hotte aspirante puisse fonctionner efficacement et avec un faible niveau sonore.
- Ajustez la vitesse du ventilateur à la quantité de vapeur produite pendant la cuisson. Utilisez le mode intensif uniquement lorsque cela est nécessaire. Plus la vitesse du ventilateur est basse, moins la consommation d'énergie est réduite.
- Si de grandes quantités de vapeur sont produites pendant la cuisson, sélectionnez une vitesse de ventilation plus élevée en temps utile. Si la vapeur de cuisson est déjà répartie dans la cuisine, la hotte aspirante devra fonctionner plus longtemps.
- Éteignez la hotte aspirante lorsque vous n'en avez plus besoin.
- Éteignez l'éclairage lorsque vous n'en avez plus besoin.
- Nettoyez le filtre à intervalles réguliers et remplacez-le si nécessaire afin d'augmenter l'efficacité du système de ventilation et d'éviter les risques d'incendie.
- Mettez toujours le couvercle pendant la cuisson pour réduire la vapeur et la condensation.

## FICHE DE DONNÉES PRODUIT

### Informations selon le règlement (UE) n ° 65/2014

Méthodes de mesure et de calcul selon EN 61591:1997+A1:2006+A2:2011+A11:2014+A12:2015

Numéro d'article	10035380, 10035381		
Description	Symbole	Valeur	Unité
Consommation annuelle d'énergie	AEC <sub>hood</sub>	10	kWh/Année
Classe d'efficacité énergétique		A++	
Efficacité dynamique des fluides	FDE <sub>hood</sub>	30,6	
Classe d'efficacité dynamique des fluides		A	
Efficacité lumineuse	LE <sub>hood</sub>	28,4	Lux/W
Classe d'efficacité lumineuse		A	
Efficacité de séparation des graisses	GFE <sub>hood</sub>	70,2	%
Classe d'efficacité de capture des graisses		D	
Débit d'air à vitesse minimale et maximale en fonctionnement normal, à l'exception du fonctionnement au niveau intensif ou au niveau haute vitesse		177 / 426,6	m <sup>3</sup> /h
Flux d'air pendant le fonctionnement au niveau intensif ou au niveau haute vitesse		-	m <sup>3</sup> /h
Niveau sonore de classe A aux vitesses minimale et maximale disponibles en fonctionnement normal		43/60	dB
Niveau sonore de classe A en fonctionnement au niveau intensif ou au niveau haute vitesse		-	dB
Consommation d'énergie appareil éteint	P <sub>o</sub>	0,25	W
Consommation électrique en veille	P <sub>s</sub>	-	W
Coordonnées de contact	Chal-Tec GmbH, Wallstraße 16, 10179, Berlin, Allemagne		

### Informations selon le règlement (UE) n ° 66/2014

Méthodes de mesure et de calcul selon EN 61591:1997+A1:2006+A2:2011+A11:2014+A12:2015

Numéro d'article	10035380, 10035381		
Description	Symbole	Valeur	Unité
Consommation annuelle d'énergie	$AEC_{hood}$	10	kWh/Année
Facteur d'extension de temps	f	0,9	
Efficacité dynamique des fluides	$FDE_{hood}$	30,6	
Indice d'efficacité énergétique	$EEl_{hood}$	34,7	
Débit d'air mesuré au meilleur point	$Q_{BEP}$	169,4	m <sup>3</sup> /h
Pression d'air mesurée au meilleur point	$P_{BEP}$	128	Pa
Débit d'air maximal	$Q_{max}$	426,6	m <sup>3</sup> /h
Puissance électrique d'entrée mesurée au meilleur point	$W_{BEP}$	19,7	W
Puissance nominale du système d'éclairage	$W_L$	4,9	W
Puissance moyenne du système d'éclairage sur la surface de cuisson	$E_{middle}$	139	Lux
Consommation électrique mesurée en mode veille	$P_o$	-	W
Consommation d'énergie mesurée appareil éteint	$P_s$	0,25	W
Niveau sonore	$L_{WA}$	60	dB
Coordonnées de contact	Chal-Tec GmbH, Wallstraße 16, 10179, Berlin, Allemagne		

**Informations selon le règlement (UE) n ° 65/2014**

Méthodes de mesure et de calcul selon EN 61591:1997+A1:2006+A2:2011+A11:2014+A12:2015

Numéro d'article	10035382, 10035383		
Description	Symbole	Valeur	Unité
Consommation annuelle d'énergie	AEC <sub>hood</sub>	9,8	kWh/Année
Classe d'efficacité énergétique		A++	
Efficacité dynamique des fluides	FDE <sub>hood</sub>	31,5	
Classe d'efficacité dynamique des fluides		A	
Efficacité lumineuse	LE <sub>hood</sub>	28,2	Lux/W
Classe d'efficacité lumineuse		A	
Efficacité de séparation des graisses	GFE <sub>hood</sub>	70,2	%
Classe d'efficacité de capture des graisses		D	
Débit d'air à vitesse minimale et maximale en fonctionnement normal, à l'exception du fonctionnement au niveau intensif ou au niveau haute vitesse		176,5 / 420,7	m <sup>3</sup> /h
Flux d'air pendant le fonctionnement au niveau intensif ou au niveau haute vitesse		-	m <sup>3</sup> /h
Niveau sonore de classe A aux vitesses minimale et maximale disponibles en fonctionnement normal		42/59	dB
Niveau sonore de classe A en fonctionnement au niveau intensif ou au niveau haute vitesse		-	dB
Consommation d'énergie appareil éteint	P <sub>O</sub>	0,25	W
Consommation électrique en veille	P <sub>S</sub>	-	W
Coordonnées de contact	Chal-Tec GmbH, Wallstraße 16, 10179, Berlin, Allemagne		



### Informations selon le règlement (UE) n ° 66/2014

Méthodes de mesure et de calcul selon EN 61591:1997+A1:2006+A2:2011+A11:2014+A12:2015

Numéro d'article	10035382, 10035383		
Description	Symbole	Valeur	Unité
Consommation annuelle d'énergie	AE <sub>hood</sub>	9,8	kWh/Année
Facteur d'extension de temps	f	0,9	
Efficacité dynamique des fluides	FDE <sub>hood</sub>	31,5	
Indice d'efficacité énergétique	EEL <sub>hood</sub>	34,5	
Débit d'air mesuré au meilleur point	Q <sub>BEP</sub>	167,2	m <sup>3</sup> /h
Pression d'air mesurée au meilleur point	P <sub>BEP</sub>	128	Pa
Débit d'air maximal	Q <sub>max</sub>	420,7	m <sup>3</sup> /h
Puissance électrique d'entrée mesurée au meilleur point	W <sub>BEP</sub>	18,9	W
Puissance nominale du système d'éclairage	W <sub>L</sub>	4,9	W
Puissance moyenne du système d'éclairage sur la surface de cuisson	E <sub>middle</sub>	138	Lux
Consommation électrique mesurée en mode veille	P <sub>o</sub>	-	W
Consommation d'énergie mesurée appareil éteint	P <sub>s</sub>	0,25	W
Niveau sonore	L <sub>WA</sub>	59	dB
Coordonnées de contact	Chal-Tec GmbH, Wallstraße 16, 10179, Berlin, Allemagne		

---

## INFORMATIONS SUR LE RECYCLAGE

---



S'il existe une réglementation pour l'élimination ou le recyclage des appareils électriques et électroniques dans votre pays, ce symbole sur le produit ou sur l'emballage indique que cet appareil ne doit pas être jeté avec les ordures ménagères. Vous devez le déposer dans un point de collecte pour le recyclage des équipements électriques et électroniques. La mise au rebut conforme aux règles protège l'environnement et la santé de vos semblables des conséquences négatives. Pour plus d'informations sur le recyclage et l'élimination de ce produit, veuillez contacter votre autorité locale ou votre service de recyclage des déchets ménagers.

---

## FABRICANT ET IMPORTATEUR (UK)

---

**Fabricant :**

Chal-Tec GmbH, Wallstraße 16, 10179 Berlin, Allemagne.

**Importateur pour la Grande Bretagne :**

Chal-Tec UK limited  
Unit 6 Riverside Business Centre  
Brighton Road  
Shoreham-by-Sea  
BN43 6RE  
United Kingdom

**Gentile cliente,**

La ringraziamo per aver acquistato il dispositivo. La preghiamo di leggere attentamente le seguenti istruzioni per l'uso e di seguirle per evitare possibili danni. Non ci assumiamo alcuna responsabilità per danni scaturiti da una mancata osservazione delle avvertenze di sicurezza e da un uso improprio del dispositivo. Scansionare il codice QR seguente, per accedere al manuale d'uso più attuale e per ricevere informazioni sul prodotto.




---

## INDICE

---

Avvertenze di sicurezza	84
Installazione	86
Utilizzo	90
Come installare un filtro ai carboni attivi (opzionale)	93
Pulizia e manutenzione	94
Sostituire le lampadine	95
Risoluzione dei problemi	96
Indicazioni per la tutela dell'ambiente	97
Scheda dati del prodotto	98
Avviso di smaltimento	102
Produttore e importatore (UK)	102

---

## DATI TECNICI

---

Numero di articolo	10035380, 10035381, 10035382, 10035383
Rete elettrica	220-240 V ~ 50/60 Hz
<b>Nota:</b> con questa cappa aspirante è possibile acquistare opzionalmente un filtro ai carboni attivi con il codice articolo 10035386. A tal proposito si prega di visitare il sito web: <a href="http://www.elektronik-star.it">www.elektronik-star.it</a>	

---

## AVVERTENZE DI SICUREZZA

---

- Leggere attentamente tutte le istruzioni prima dell'uso e conservare il manuale per consultazioni future.
- Il montaggio può essere eseguito solo da un tecnico qualificato. Prima di utilizzare la cappa aspirante, accertarsi che la tensione (V) e la frequenza (Hz) indicate corrispondano alla tensione (V) e alla frequenza (Hz) domestiche.
- Si declina ogni responsabilità per danni derivati da un utilizzo improprio e da un'installazione errata della cappa aspirante.
- I bambini minori di 8 anni non possono utilizzare la cappa aspirante.
- La cappa aspirante non è per un uso commerciale bensì domestico e in ambienti simili.
- Pulire regolarmente la cappa aspirante e il filtro per un corretto funzionamento.
- Staccare la spina dalla presa prima di eseguire la pulizia.
- Pulire la cappa aspirante come indicato nel manuale di istruzioni. Non utilizzare fiamme vive sotto la cappa aspirante.
- Se la cappa aspirante non funziona correttamente, rivolgersi al produttore o ad un tecnico competente.
- Questo dispositivo può essere utilizzato da bambini a partire da 8 anni e da persone con limitate capacità fisiche e psichiche o con conoscenza ed esperienza limitate, solo se sono stati istruiti sulle modalità d'uso e comprendono i rischi e i pericoli connessi.
- Se il cavo di alimentazione o la spina sono danneggiati, farli sostituire dal produttore o da un tecnico qualificato.
- Se la cappa aspirante viene utilizzata insieme ad apparecchi che bruciano gas o combustibili, è necessario che la stanza sia ben ventilata.
- Non cucinare alimenti alla fiamma (flambé) sotto la cappa aspirante.
- Attenzione: le superfici della cappa aspirante possono diventare molto calde durante l'uso.

### Note importanti per l'installazione

- L'aria non deve essere condotta in uno scarico utilizzato per aspirare gas di combustione o altri combustibili (ciò non si applica per dispositivi che emettono solo aria nella stanza).
- Osservare tutte le disposizioni regionali relative all'incasso di dispositivi di ventilazione.

## Note importanti circa la modalità di estrazione



### AVVERTENZA

Pericolo di morte, pericolo di intossicazione da gas di scarico! Non azionare l'apparecchio con funzione di scarico mentre è attivo un impianto di riscaldamento che utilizza l'aria ambiente, se l'aerazione non è sufficiente.

Gli impianti di riscaldamento che sfruttano l'aria ambiente (ad es. stufe a gas, ad gasolio, a legna o a carbone, scaldacqua istantanei, scaldabagno), usano l'aria ambiente per la combustione ed espellono all'esterno i gas di scarico attraverso un sistema di scarico (ad es. camino). Con la cappa aspirante accesa viene sottratta aria dalla cucina e dalle stanze adiacenti. Se l'aerazione è insufficiente si forma una depressione. I gas tossici del camino vengono riaspirati negli ambienti domestici.

- Pertanto è necessario che ci sia sempre un'aerazione sufficiente.
- La cassetta a muro per aerazione o sfato da sola non garantisce un'aerazione sufficiente.

Un utilizzo sicuro è possibile solo se la depressione nella stanza dove è installato l'impianto di riscaldamento non supera i 4 Pa (0,04 mbar). Ciò è possibile solo se l'aria necessaria per la combustione può affluire nella stanza attraverso aperture permanenti come porte, finestre, in combinazione con una cassetta a muro per aerazione o sfato o con altre misure tecniche. In ogni caso rivolgersi ad un esperto di impianti di aerazione il quale fornirà indicazioni sulle misure da intraprendere per una corretta aerazione.

Se la cappa aspirante viene impiegata esclusivamente con funzione di ricircolo dell'aria, l'utilizzo è possibile senza limiti.

## Informazioni importanti per smontare il dispositivo

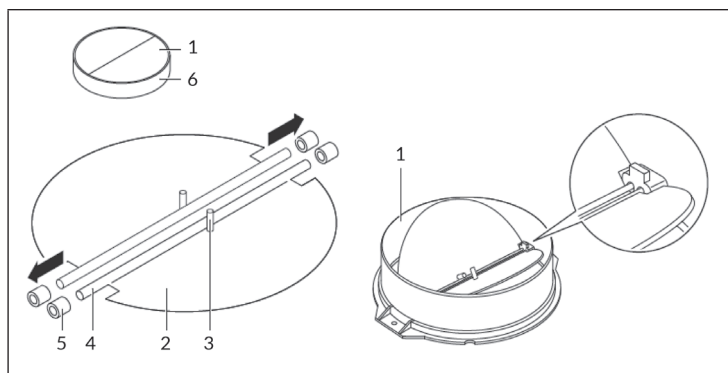
- Lo smontaggio avviene seguendo i passaggi relativi a installazione/montaggio in ordine inverso.
- Chiedere l'aiuto di una seconda persona per smontare il dispositivo, in modo da evitare lesioni.

## INSTALLAZIONE

### Montaggio del coperchio a V

Se la cappa aspirante non dispone di un coperchio a V premontato, installare i componenti come segue:

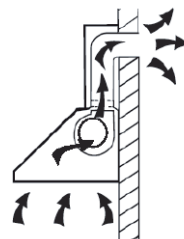
1. Inserire la prima metà (2) nell'alloggiamento (6).
2. Il perno (3) deve essere rivolto verso l'alto.
3. L'asse (4) deve essere inserito nei fori (5) dell'alloggiamento.
4. Ripetere tutti i passaggi per la seconda metà del coperchio.



### Preparazione

Se si possiede uno scarico verso l'esterno, è possibile installare la cappa come mostrato nell'immagine a destra. Il condotto di scarico deve avere un diametro minimo di 150 mm ed essere composto da smalto, alluminio, da un tubo flessibile, resistente al calore.

- Prima di procedere con l'installazione, spegnere il dispositivo e staccare la spina.
- Installare la cappa aspirante sopra il piano di cottura ad un'altezza di 65-75 cm.



## Installazione con scarico all'esterno

**Nota:** prestare attenzione alle avvertenze di sicurezza se si utilizza lo scarico all'esterno. Se la cappa aspirante è in funzione contemporaneamente con un altro dispositivo che trae energia da un'altra fonte di corrente, la depressione nella stanza non deve superare i 4 Pa ( $4 \times 10^{-5}$  bar).

## Installazione con scarico dell'aria interno

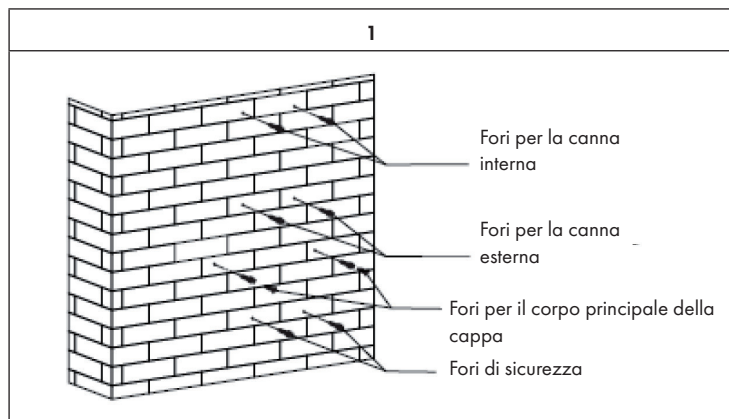
Se non si dispone di uno scarico dell'aria verso l'esterno, non è necessario un tubo di scarico. L'installazione corrisponde a quella con scarico verso l'esterno.

## Importanti avvertenze sull'installazione di tubi di scarico

Le seguenti indicazioni devono essere assolutamente rispettate per ottenere un'aspirazione ottimale dell'aria. Il mancato rispetto di queste avvertenze riduce le prestazioni e incrementa la rumorosità della cappa.

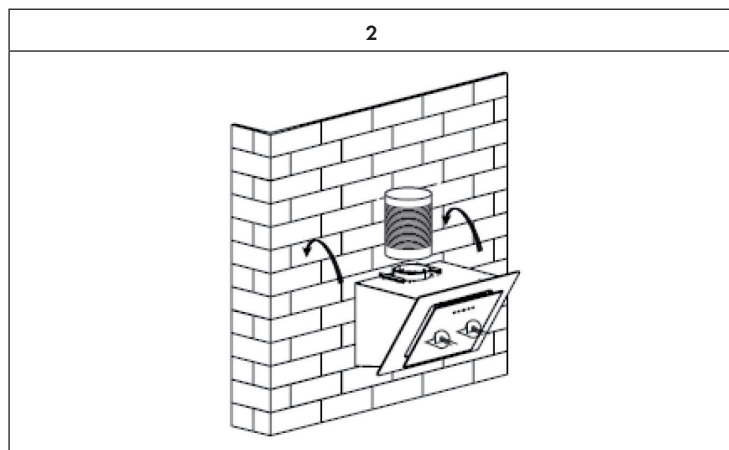
- Il tubo di scarico deve essere corto e dritto.
- Non utilizzare tubi di scarico piccoli e non rimpicciolirli.
- Se si utilizzano tubi di scarico flessibili, il tubo deve essere sempre teso, in modo da ridurre al minimo la perdita di pressione.
- Tutte le opere di installazione devono essere realizzate da un elettricista o da una persona competente.
- Non collegare il sistema di scarico dell'aria della cappa a sistemi di ventilazione preesistenti utilizzati per altri dispositivi, come ad es. un camino.
- L'inclinazione della piega del tubo di scarico non deve essere inferiore a  $120^\circ$ . Il tubo deve essere posizionato in orizzontale e diretto a una parete esterna. In alternativa, il tubo deve essere diretto verso l'alto e a una parete esterna.
- Dopo l'installazione, assicurarsi che la cappa sia in bolla per evitare l'accumulo di resti di grasso su un lato.
- Assicurarsi che il tubo di scarico scelto per l'installazione sia conforme alle norme vigenti e sia ignifugo.

## Fissaggio alla parete



Realizzare i fori da 8 mm di diametro nella parete, in corrispondenza dei punti di fissaggio.

Inserire tasselli nei fori realizzati per il corpo principale della cappa. Fissare 2 viti di supporto ST4x40 al centro e lasciarle sporgere di 2 mm dalla parete.

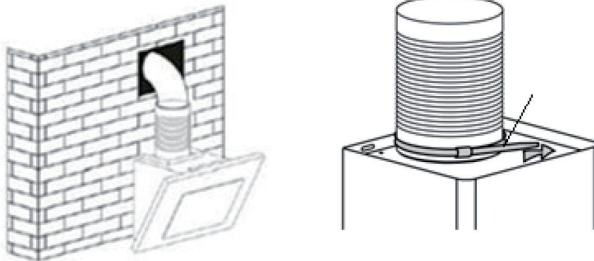


Posizionare la cappa sulle viti.

Far passare 2 viti ST4x30 nei fori di sicurezza dall'interno e stringerle completamente per garantire un saldo fissaggio dalla cappa aspirante.

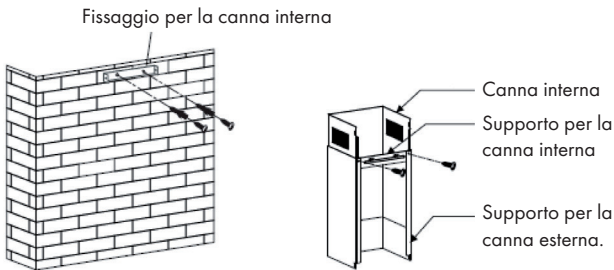


3



Fissare il tubo di scarico al punto di uscita dell'aria con una fascetta. Tirare il tubo di scarico verso l'alto, fino a quando sporge dal foro nella parete.

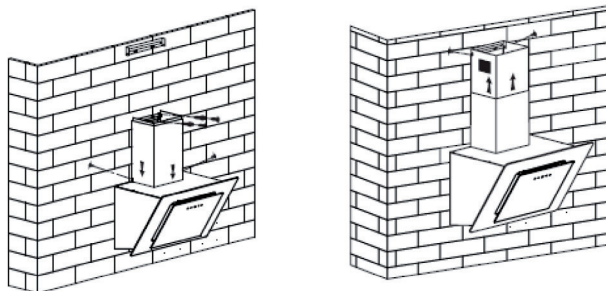
4



Fissare il supporto per la canna interna alla parete con le viti ST4x40.

Fissare poi il supporto per la canna esterna alla canna esterna con 2 viti ST4x8. Assicurarsi che la canna interna possa essere mossa liberamente.

5



Fissare la canna esterna alla cappa con 2 viti ST4x8. Fissare il supporto per la canna esterna alla parete con le viti ST4x40.







Regolare correttamente l'altezza della canna interna e fissarla alla parete con 2 viti ST4x8.





## UTILIZZO


### Messa in funzione

Dopo aver collegato la cappa alla rete elettrica, tutti i tasti si illuminano brevemente. La cappa passa poi in modalità standby.

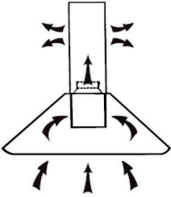
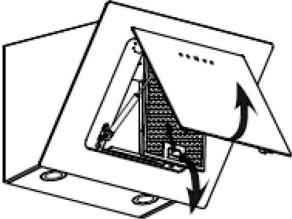
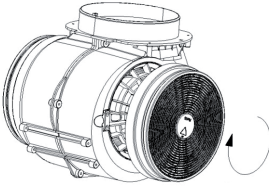
### Pannello di controllo e tasti funzione

    	
	<p><b>Tasto POWER e display</b></p> <p>Premere una volta POWER: La luce di fondo dei tasti si accende e il display mostra [0]. La cappa è pronta all'uso. Premere di nuovo POWER e la luce di fondo dei tasti si spegne, il dispositivo si spegne e passa di nuovo in modalità standby.</p> <p>Se si accende il dispositivo ma non si premono tasti per 2 minuti, la luce di fondo dei tasti si spegne automaticamente.</p>

	<p><b>Tasto LUCE</b></p> <p>Premere una volta LUCE per accendere la luce di fondo dei tasti e l'illuminazione del piano cottura. Premere di nuovo per spegnere l'illuminazione del piano cottura. La luce di fondo dei tasti rimane accesa.</p>
	<p><b>Tasto PIÙ</b></p> <p>Premendo una volta il tasto PIÙ, la luce di fondo del tasto si accende e la cappa si avvia a velocità bassa. Lo schermo mostra [0].</p> <p>Premendo due volte il tasto PIÙ, la cappa si avvia a velocità media. Lo schermo mostra [1].</p> <p>Premendo tre volte il tasto PIÙ, la cappa si avvia a velocità alta. Lo schermo mostra [2].</p> <p>Quando la cappa è attiva a velocità alta e si preme di nuovo PIÙ, la cappa continua a operare a velocità alta.</p>
	<p><b>Tasto MENO</b></p> <p>Premere MENO per abbassare gradualmente la velocità. Il display mostra la velocità attuale. Se la cappa è in funzione a velocità bassa [1] e si preme il tasto MENO, il display mostra [0] e la cappa si spegne. Rimane accesa solo la luce di fondo del tasto.</p>
	<p><b>COLORE DELL'ILLUMINAZIONE</b></p> <p>Quando si accende il dispositivo per la prima volta, premere il tasto COLORE DELL'ILLUMINAZIONE e la luce standard è bianca. Premere di nuovo il tasto e la funzione Colore dell'illuminazione viene disattivata.</p> <p>Se il colore dell'illuminazione è stato definito, premere il tasto COLORE DELL'ILLUMINAZIONE. Il colore viene impostato sulla tonalità salvata. Premere di nuovo il tasto e la funzione viene disattivata.</p>

	<b>COLORE DELL'ILLUMINAZIONE (CAMBIO CROMATICO AUTOMATICO)</b>
	<p>Tenere premuto il tasto COLORE DELL'ILLUMINAZIONE per 3 secondi per accedere al cambio cromatico automatico. All'inizio la luce blu cambia gradualmente da scura a chiara. Quando la luce blu è nella tonalità più chiara, inizia a subentrare gradualmente quella verde. Quando la luce verde è nella tonalità più chiara, il blu scompare gradualmente. Quando si spegne la luce blu, inizia a subentrare gradualmente quella rossa. Quando la luce rossa è nella tonalità più chiara, inizia a scomparire gradualmente il verde. Una volta spenta la luce verde, inizia a subentrare gradualmente quella blu. Quando la luce blu è nella tonalità più chiara, si illuminano al massimo livello la luce blu e quella rossa. Tutte le luci si illuminano poi per 2 secondi e poi scompaiono quella verde e quella rossa. Una volta spentesi le luci rossa e verde, la luce torna blu. Il cambio cromatico automatico avviene in ripetizione. Tenere premuto il tasto COLORE DELL'ILLUMINAZIONE per 3 secondi per spegnere la funzione e l'illuminazione di fondo dei tasti.</p>
	<p>Quando il cambio automatico del colore è attivato, premere una volta il pulsante COLORE ILLUMINAZIONE per mettere in pausa il cambio di colore e mantenere il colore attuale. Premere nuovamente il tasto per riattivare il cambio di colore.</p>
	<p>Se si mette in pausa il cambio cromatico su un determinato colore, tenere premuto COLORE DELL'ILLUMINAZIONE per 3 secondi, per spegnere la luce e salvare il colore impostato.</p>

## COME INSTALLARE UN FILTRO AI CARBONI ATTIVI (OPZIONALE)

1	2
	
<p>Con un filtro ai carboni attivi è possibile eliminare odori sgradevoli in cappe aspiranti con scarico interno.</p>	<p>Per installare il filtro, è necessario prima di tutto rimuovere il filtro antigrasso. Premere sulla chiusura e rimuoverlo.</p>
3	
	<p>Posizionare il filtro ai carboni attivi sulla ventola e ruotare in senso orario. Ripetere la procedura sull'altro lato. Assicurarsi che il filtro sia fissato stabilmente, altrimenti potrebbe staccarsi e presentare un pericolo. Avvertenza: montando un filtro ai carboni attivi, l'efficacia di aspirazione diminuisce leggermente.</p>

---

## PULIZIA E MANUTENZIONE

---

Spegnere la cappa e staccare la spina dalla presa elettrica prima di pulizia o manutenzione. Le superfici dell'alloggiamento possono graffiarsi e macchiarsi. Rispettare le avvertenze relative alla pulizia per garantire i migliori risultati possibili senza causare danni. Non utilizzare prodotti abrasivi e rimuovere immediatamente residui di sostanze alcaline o acide (come succo di limone, aceto, ecc.) dalle superfici.

### **Pulire le superfici in acciaio inox**

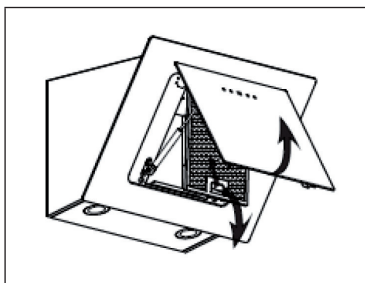
L'acciaio inox deve essere pulito regolarmente, in modo da garantire una lunga vita utile del dispositivo. Per pulirlo è possibile utilizzare un apposito detergente liquido per acciaio inox e assicurarsi di pulire seguendo la venatura dell'acciaio inox, per evitare graffi diagonali.

### **Pulire la superficie del pannello di controllo**

Il pannello di controllo può essere pulito con un panno umido e un detergente per piatti delicato. Prima della pulizia, assicurarsi che il pannello sia pulito e ben strizzato. Utilizzare un panno asciutto e morbido dopo la pulizia per rimuovere l'umidità in eccesso.

### **Pulizia mensile del filtro antigrasso**

Pulire il filtro ogni mese per evitare il rischio di incendi. Il filtro raccoglie grasso, fumo e polvere e influisce dunque sul funzionamento efficiente della cappa aspirante. Se il filtro non viene pulito, si accumulano residui di grasso. Pulire il filtro con acqua e un po' di detersivo per piatti e lasciarlo asciugare all'aria.



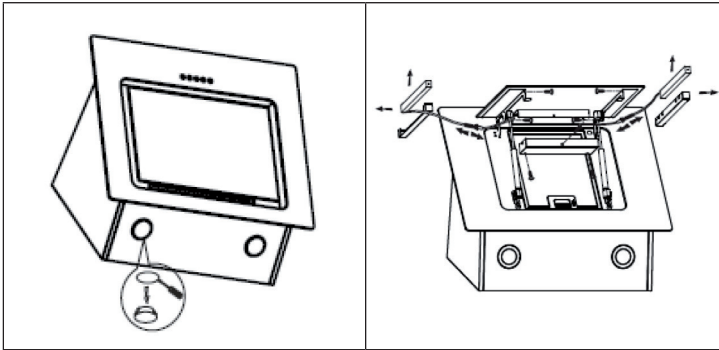
## SOSTITUIRE LE LAMPADINE

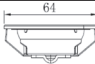
### Sostituire le luci LED tonde

- Rimuovere il filtro antigrasso.
- Facendo leva con un cacciavite diritto, tirare fuori le luci LED. Estrarre leggermente il cavo di connessione delle luci e togliere la clip.
- Procedere poi al contrario per riposizionare le luci.

### Cambiare l'asta luminosa LED colorata

- Aprire la copertura in vetro.
- Rimuovere la copertura del quadro e il supporto della lampada con un cacciavite.
- Smontare le clip del cavo di connessione delle luci e inserire una nuova lampada.



Potenza max.	Tensione	Dimensioni: 64 mm	ILCOS D code
2x 1.5 W	DC 12 V		DSR-1.5/65-S-64

## RISOLUZIONE DEI PROBLEMI

Problema	Causa possibile	Soluzione
La luce è accesa ma il motore non funziona.	L'areazione è bloccata.	Rimuovere l'ostruzione.
	Il condensatore è guasto.	Sostituire il condensatore.
	Il motore è guasto.	Sostituire il motore.
	Il motore emette un odore insolito.	Sostituire il motore.
La luce è spenta e il motore non funziona.	La luce è guasta.	Sostituire la luce.
	La spina è allentata.	Inserire correttamente la spina nella presa.
L'alloggiamento vibra.	La pala della ventola è danneggiata.	Sostituire la pala.
	Il motore non è fissato correttamente.	Fissare il motore.
	L'alloggiamento è allentato.	Fissare l'alloggiamento.
L'aria non viene aspirata correttamente.	La distanza tra i fornelli e la cappa aspirante è troppo grande.	Ridurre la distanza.
	Circolazione dell'aria troppo forte a causa di porte e finestre.	Accertarsi che non ci siano correnti d'aria.



---

## INDICAZIONI PER LA TUTELA DELL'AMBIENTE

---

- Mentre si cucina, assicurare un sufficiente flusso d'aria, in modo che la cappa aspirante possa funzionare in modo efficiente e con bassa rumorosità operativa.
- Regolare la velocità della ventola in base alla quantità di vapore generato durante la cottura. Utilizzare la modalità di funzionamento intenso solo se necessario. Minore la velocità della ventola, minori i consumi energetici.
- Se durante la preparazione di grandi quantità di alimenti si forma molto vapore, selezionare per tempo una velocità maggiore della ventola. Se il vapore si è già diffuso nella cucina, sarà necessario lasciare in funzione più a lungo la cappa aspirante.
- Spegnerla cappa quando non è più necessaria.
- Spegnerla luce quando non è più necessaria.
- Pulire il filtro a intervalli regolari e sostituirlo secondo necessità, in modo da incrementare l'efficacia del sistema di ventilazione e da evitare il rischio di incendi.
- Mettere sempre il coperchio sulle pentole quando si cucina, per ridurre vapore e condensa.

## SCHEDA DATI DEL PRODOTTO

### Indicazioni conformi alla direttiva (UE) N° 65/2014

Metodi di misurazione e calcolo conformi a EN 61591:1997+A1:2006+A2:2011+A11:2014+A12:2015

Numero articolo	10035380, 10035381		
Definizione	Simbolo	Valore	Unità
Consumo energetico annuale	AEC <sub>hood</sub>	10	kWh/Anno
Classe di efficienza energetica		A++	
Efficienza fluidodinamica	FDE <sub>hood</sub>	30,6	
Classe di efficienza fluidodinamica		A	
Efficienza luminosa	LE <sub>hood</sub>	28,4	Lux/W
Classe di efficienza luminosa		A	
Grado di separazione del grasso	GFE <sub>hood</sub>	70,2	%
Classe relativa al grado di separazione del grasso		D	
Flusso d'aria a velocità minima in funzionamento normale, escluso il funzionamento a livello intenso o ad alta velocità.		177 / 426,6	m <sup>3</sup> /h
Flusso d'aria in funzionamento intenso o ad alta velocità.		-	m <sup>3</sup> /h
Livello di emissioni sonore ponderato A, nelle velocità massima e minima disponibili in funzionamento normale.		43/60	dB
Livello di emissioni sonore ponderato A, in funzionamento intenso o ad alta velocità.		-	dB
Potenza assorbita a dispositivo spento	P <sub>o</sub>	0,25	W
Potenza assorbita a dispositivo in standby	P <sub>s</sub>	-	W
Informazioni di contatto	Chal-Tec GmbH, Wallstraße 16, 10179, Berlino, Germania		

**Indicazioni conformi alla direttiva (UE) N° 66/2014**

Metodi di misurazione e calcolo conformi a EN 61591:1997+A1:2006+A2:2011+A11:2014+A12:2015

Numero articolo	10035380, 10035381		
Definizione	Simbolo	Valore	Unità
Consumo energetico annuale	$AEC_{hood}$	10	kWh/Anno
Fattore di incremento nel tempo	$f$	0,9	
Efficienza fluidodinamica	$FDE_{hood}$	30,6	
Indice di efficienza energetica	$EEl_{hood}$	34,7	
Volume del flusso d'aria misurato nel punto di massima efficienza	$Q_{BEP}$	169,4	m <sup>3</sup> /h
Pressione dell'aria misurata nel punto di massima efficienza	$P_{BEP}$	128	Pa
Flusso d'aria massimo	$Q_{max}$	426,6	m <sup>3</sup> /h
Potenza elettrica in entrata misurata nel punto di massima efficienza	$W_{BEP}$	19,7	W
Potenza nominale del sistema di illuminazione	$W_L$	4,9	W
Intensità luminosa media del sistema di illuminazione sul piano cottura	$E_{middle}$	139	Lux
Potenza assorbita misurata a dispositivo in standby	$P_o$	-	W
Potenza assorbita misurata a dispositivo spento	$P_s$	0,25	W
Livello di rumorosità	$L_{WA}$	60	dB
Informazioni di contatto	Chal-Tec GmbH, Wallstraße 16, 10179, Berlino, Germania		

**Indicazioni conformi alla direttiva (UE) N° 65/2014**

Metodi di misurazione e calcolo conformi a EN 61591:1997+A1:2006+A2:2011+A11:2014+A12:2015

<b>Numero articolo</b>	10035382, 10035383		
<b>Definizione</b>	<b>Simbolo</b>	<b>Valore</b>	<b>Unità</b>
Consumo energetico annuale	AEC <sub>hood</sub>	9,8	kWh/Anno
Classe di efficienza energetica		A++	
Efficienza fluidodinamica	FDE <sub>hood</sub>	31,5	
Classe di efficienza fluidodinamica		A	
Efficienza luminosa	LE <sub>hood</sub>	28,2	Lux/W
Classe di efficienza luminosa		A	
Grado di separazione del grasso	GFE <sub>hood</sub>	70,2	%
Classe relativa al grado di separazione del grasso		D	
Flusso d'aria a velocità minima in funzionamento normale, escluso il funzionamento a livello intenso o ad alta velocità.		176,5 / 420,7	m <sup>3</sup> /h
Flusso d'aria in funzionamento intenso o ad alta velocità.		-	m <sup>3</sup> /h
Livello di emissioni sonore ponderato A, nelle velocità massima e minima disponibili in funzionamento normale.		42/59	dB
Livello di emissioni sonore ponderato A, in funzionamento intenso o ad alta velocità.		-	dB
Potenza assorbita a dispositivo spento	P <sub>O</sub>	0,25	W
Potenza assorbita a dispositivo in standby	P <sub>S</sub>	-	W
Informazioni di contatto	Chal-Tec GmbH, Wallstraße 16, 10179, Berlino, Germania		

### Indicazioni conformi alla direttiva (UE) N° 66/2014

Metodi di misurazione e calcolo conformi a EN 61591:1997+A1:2006+A2:2011+A11:2014+A12:2015

Numero articolo	10035382, 10035383		
Definizione	Simbolo	Valore	Unità
Consumo energetico annuale	$AEC_{hood}$	9,8	kWh/Anno
Fattore di incremento nel tempo	$f$	0,9	
Efficienza fluidodinamica	$FDE_{hood}$	31,5	
Indice di efficienza energetica	$EEl_{hood}$	34,5	
Volume del flusso d'aria misurato nel punto di massima efficienza	$Q_{BEP}$	167,2	$m^3/h$
Pressione dell'aria misurata nel punto di massima efficienza	$P_{BEP}$	128	Pa
Flusso d'aria massimo	$Q_{max}$	420,7	$m^3/h$
Potenza elettrica in entrata misurata nel punto di massima efficienza	$W_{BEP}$	18,9	W
Potenza nominale del sistema di illuminazione	$W_L$	4,9	W
Intensità luminosa media del sistema di illuminazione sul piano cottura	$E_{middle}$	138	Lux
Potenza assorbita misurata a dispositivo in standby	$P_o$	-	W
Potenza assorbita misurata a dispositivo spento	$P_s$	0,25	W
Livello di rumorosità	$LWA$	59	dB
Informazioni di contatto	Chal-Tec GmbH, Wallstraße 16, 10179, Berlino, Germania		

---

## AVVISO DI SMALTIMENTO

---



Se nel proprio paese si applicano le regolamentazioni inerenti lo smaltimento di dispositivi elettrici ed elettronici, questo simbolo sul prodotto o sulla confezione segnala che questi prodotti non possono essere smaltiti con i rifiuti normali e devono essere portati a un punto di raccolta di dispositivi elettrici ed elettronici. Grazie al corretto smaltimento dei vecchi dispositivi si tutela il pianeta e la salute delle persone da possibili conseguenze negative. Informazioni riguardanti il riciclo e lo smaltimento di questi prodotti si ottengono presso l'amministrazione locale oppure il servizio di gestione dei rifiuti domestici.

---

## PRODUTTORE E IMPORTATORE (UK)

---

**Produttore:**

Chal-Tec GmbH, Wallstraße 16, 10179 Berlino, Germania.

**Importatore per la Gran Bretagna:**

Chal-Tec UK limited  
Unit 6 Riverside Business Centre  
Brighton Road  
Shoreham-by-Sea  
BN43 6RE  
United Kingdom





**KLARSTEIN**