



blumfeldt

Bonaparte Blanc

Gasheizgerät

Gas heater



10031443 10035031



Sehr geehrter Kunde,

wir gratulieren Ihnen zum Erwerb Ihres Gerätes. Lesen Sie die folgenden Hinweise sorgfältig durch und befolgen Sie diese, um möglichen Schäden vorzubeugen. Für Schäden, die durch Missachtung der Hinweise und unsachgemäßen Gebrauch entstehen, übernehmen wir keine Haftung. Scannen Sie den folgenden QR-Code, um Zugriff auf die aktuellste Bedienungsanleitung und weitere Informationen rund um das Produkt zu erhalten:



INHALTSVERZEICHNIS

Sicherheitshinweise 4
Geräteübersicht 5
Aufbau 6
Gasflaschenanschluss und Lecksuche 7
Bedienung 8
Reparatur und Wartung 9
Produktdatenblatt 10

English 13

KONFORMITÄTSERKLÄRUNG

**Hersteller:**

Chal-Tec GmbH, Wallstraße 16, 10179 Berlin,
Deutschland.

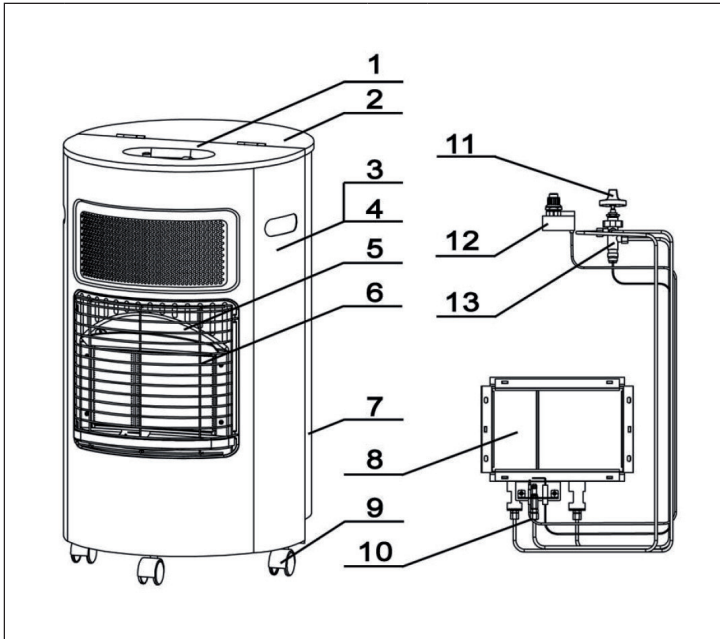
**Die vollständige Konformitätserklärung des
Herstellers finden Sie unter folgendem Link:**

<https://use.berlin/10035031>

SICHERHEITSHINWEISE

- Lesen Sie die Gebrauchsanweisung, bevor Sie dieses Gerät benutzen.
- Dieses Gerät muss von einer dafür qualifizierten Person installiert werden.
- Für dieses Gerät sind ein Schlauch und ein Regler erforderlich, erkundigen Sie sich bei Ihrem Gashändler.
- Verwenden Sie das Gerät nur in einem gut belüfteten Bereich.
- Verwenden Sie das Gerät nicht in Freizeitfahrzeugen wie Wohnwagen und Wohnmobilen.
- Bitte beachten Sie die Gebrauchsanweisung für den Austausch von Gasflaschen.
- Im Falle eines Gaslecks ist die Gaszufuhr des Geräts am Gasflaschenventil zu unterbrechen.
- Das Heizgerät darf sich nicht in der Nähe anderer Wärmequellen (mindestens 1 Meter Abstand) oder brennbarer/explosiver Materialien befinden und darf nicht mit Gegenständen in Berührung kommen, die beschädigt oder verbrannt werden können (beispielsweise Vorhänge, Sessel oder Möbel).
- Positionieren Sie das Heizgerät so, dass die Wärme zur Mitte des Raumes abgestrahlt wird. Der vordere, abstrahlende Teil des Heizgerätes muss mindestens 2 Meter von Vorhängen, Sofas, Möbeln oder andere Gegenständen entfernt sein.

GERÄTEÜBERSICHT



1	Gehäusefront	8	Keramikbrenner
2	Rückseite	9	Rollen
3	Geräteseite	10	Sauerstoffkontrollsystem
4	Geräteseite	11	Schalter
5	Dämmplatte	12	Zündung
6	Schutzgitter	13	Gasventil
7	Gasflaschenkammertür		

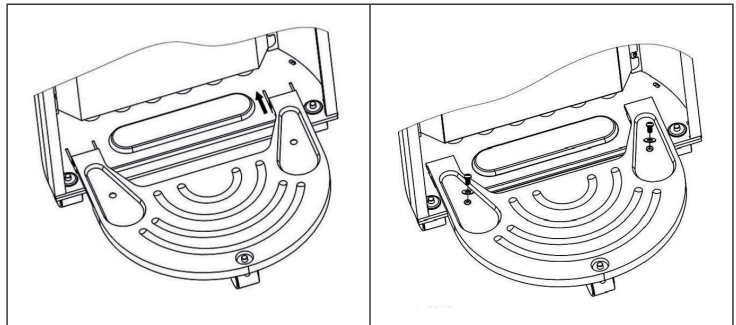
AUFBAU

Hinweise zum Aufbau

- Beachten Sie, dass die Verpackung und Transportsicherungen vor dem Aufbau entfernt werden müssen.
- Nach dem Auspacken auf eventuelle Schäden hin prüfen. Wenn Sie sich nicht sicher sind, wenden Sie sich an qualifizierte Fachleute. Das Verpackungsmaterial darf nicht in der Reichweite von Kindern aufbewahrt werden, weil es möglicherweise eine Gefahr darstellt. Entsorgen Sie das Verpackungsmaterial nach den gesetzlichen Regelungen.

Aufbauschritte

- Führen Sie die hintere Basis (14) in Pfeilrichtung in die Führung der vorderen Basis. Drücken Sie die hintere Basis nach vorn. Schrauben Sie die hintere Basis mit 2 Schrauben M8 (A) und Unterlegscheiben (B) an der vorderen Basis fest.
- Setzen Sie die Tür des Gasflaschenbehältnisses (7) in die Steckplätze an der Gehäuseseite.



Austausch der Batterie

- Nehmen Sie die Abdeckung der Zündung (12) durch Drehen entgegen dem Uhrzeigersinn ab. Setzen Sie eine Batterie des Typs LR03 ein.
- Das negative Ende der Batterie als erstes einlegen, dann die Abdeckung (12) wieder hinaufsetzen und im Uhrzeigersinn festdrehen.


GASFLASCHENANSCHLUSS UND LECKSUCHE

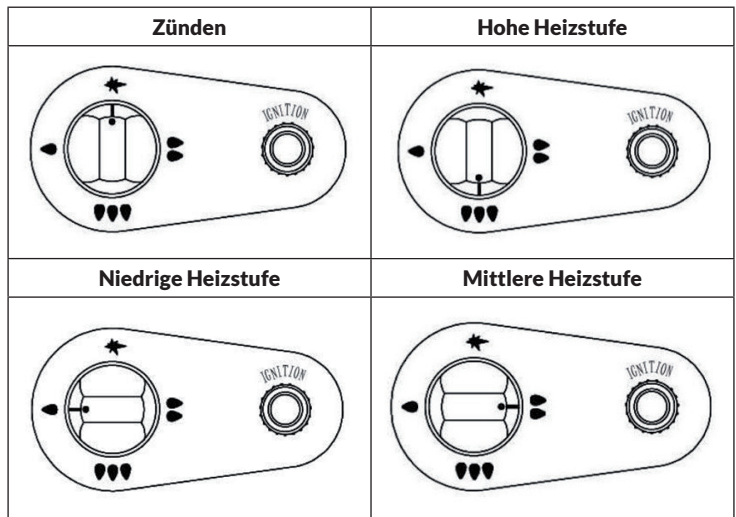
- Es können leichte Abweichung auftreten. Dies ist nicht der Qualität geschuldet, sondern unterliegt Verbesserungen am Produkt.
- Das Gerät darf nur mit einem Flüssiggasbehälter von unter 15 kg betrieben werden.
- Der Druckregler muss die Norm EN12864 erfüllen. Der Schlauch muss die Norm EN1763- 1 erfüllen und nicht länger sein als 50 cm.
- Schließen Sie ein Schlauchende am Druckregler an und das andere Ende am Hahn. Gewährleisten Sie, dass die Verbindungen fest sind und dass die Komponenten und Anschlussstücke nicht beschädigt sind.
- Der Gashahn muss vor dem Anschluss an die Gasflasche geschlossen sein und es darf in der Nähe keine offenen Flammen (brennender Ofen usw.) geben. Die Dichtung muss in einem guten Zustand sein. Schrauben Sie dann den Druckregler an die Gasflasche.
- Setzen Sie den Druckregler auf den Gashahn. Schrauben Sie die Mutter entgegen dem Uhrzeigersinn fest.
- Überprüfen Sie sorgfältig, dass kein Gas aus der Zuleitung dringt. Verwenden Sie dazu Seifenwasser (1 Teil Reinigungsmittel, 2 Teile Wasser). Wenn es ein Leck gibt, steigen Blasen hoch. Ziehen Sie die Verbindung fester an oder wenden Sie sich an Fachleute.
- Stellen Sie die Gasflasche in das Behältnis. Achten Sie darauf, dass der Schlauch nicht geknickt oder abgewürgt ist und keine heißen Teile berührt.
- Hängen Sie die Tür für die Gasflaschenkammer ein (siehe Aufstellung).
- Beim Austausch der Gasflasche darauf achten, dass der Gashahn geschlossen ist und sich in der Nähe keine offenen Flammen (brennende Öfen usw.) oder Wärmequellen im Arbeitsbereich befinden.
- Der Schlauch muss alle 2 Jahre ausgetauscht werden.
- Kontrollieren Sie den Gasschlauch einmal im Monat und bei jedem Gasflaschenwechsel. Wenn es Anzeichen von Rissbildung, Absplittern oder andere Schäden gibt, muss der Schlauch ersetzt werden.
- Manipulieren Sie die Verbindungen und anderen Komponenten nicht fehlerhaft.
- Drehen Sie die Gasflasche nicht auf den Kopf, um den Rest ihres Inhalts vollständig zu verbrauchen. Dies führt zum Ausströmen von Flüssigkeitsresten, die den Gasheizirreparabel beschädigen.

BEDIENUNG


Hinweis: Greifen Sie auf die Bedienelemente und das Gasventil stets von der Seite des Gasheizers zu. Versuchen Sie nicht den Gasheizer erneut zu entzünden, bevor nicht 5 Minuten vergangen sind.

Gasheizgerät anzünden

- Öffnen Sie das Gasventil der Gasflasche.
- Der Drehknopf muss in der Position  stehen. Drücken Sie ihn vollständig herunter. Dadurch fließt das Gas in den Zünder und den Brenner. Während Sie den Drehknopf noch herunter gedrückt halten, drücken Sie den Zündknopf, um den Umgebungsluftsensor (ODS) zu starten.
- Wenn die Zündflamme nicht entflammt ist, lassen Sie den Drehknopf los und warten Sie 30 Sekunden, um den Vorgang zu wiederholen.
- Wenn die Zündflamme brennt, halten Sie den Drehknopf für weitere 20 Sekunden fest (ohne ihn zu drücken), bis der Umgebungsluftsensor angezündet bleibt.
- Lassen Sie den Kopf los und drehen ihn auf die gewünschten Heizstufe.



Gasheizgerät ausschalten

- Drehen Sie den Drehregler in die Stellung .
- Zum Ausschalten des Geräts, das Gasventil an der Gasflasche schließen.
- Den Gasheizer während des Betriebs nicht bewegen.

REPARATUR UND WARTUNG

Wartung

Damit Sie an dem Heizgerät lange Freude haben, führen Sie regelmäßig folgende Wartungsarbeiten aus.

- Reparaturen dürfen ausschließlich von qualifizierten Fachleuten ausgeführt werden.
- Halten Sie die Oberflächen außen rein.
- Reinigen Sie das Gasheizgerät außen mit einem feuchten weichen Schwamm und einem Flüssigreiniger. Verwenden Sie keine Scheuerschwämme oder Scheuermittel.
- Verwenden Sie Wasser, brennbare Reiniger und Scheuermittel nicht direkt auf dem Gerät.
- Kontrollieren Sie den Umgebungsluftsensor und die Lüftungsöffnungen. Falls sich dort Staub oder Fussel befinden, entfernen Sie dies, ohne den Brenner oder die Leitungen zu beschädigen.
- Achten Sie darauf, die Oberfläche des Brenners, die Verbindungen und Gasschläuche zu beschädigen.
- Es wird eine jährliche Inspektion des Geräts durch Fachleute empfohlen.

Einlagerung und Entsorgung

Wenn Sie den Gasbrenner für längere Zeit nicht benutzen, befolgen Sie die folgenden Schritte:

- Schließen Sie den Gashahn und trennen Sie den Druckregler von der Gasflasche.
- Lagern Sie die Gasflasche an einem gut belüfteten Ort, weit von brennbaren oder explosiven Stoffen entfernt, vorzugsweise außerhalb des Hauses. Lagern Sie die Gasflasche nie im Keller oder auf dem Dachboden.
- Das Gasheizgerät muss an einem trockenen Ort aufbewahrt und vor Staub geschützt werden, am besten in der Originalverpackung.
- Wenn Sie sich entscheiden, das Gerät nicht weiter zu benutzen, empfehlen wir, die Gasflasche nach den obigen Schritten zu trennen. Machen Sie das Gerät untauglich, indem Sie den Schlauch zerschneiden. Wenn die Gefahr besteht, dass Kinder damit spielen, machen sie die gefährlichen Teile unschädlich.

PRODUKTDATENBLATT

Modellkennung(en)	10031443, 10035031									
Indirekte Heizfunktion	nein									
Direkte Wärmeleistung	4,2 kW									
Indirekte Wärmeleistung	k.A.									
Brennstoff	gasförmig	G30		Raumheiz- Emissionen / NOx	27 [mg/ kWh _{input}] (GCV)					
Angabe	Symbol	Wert	Einheit	Angabe	Symbol	Wert	Einheit			
Wärmeleistung				Brennstoff-Wirkungsgrad (NCV)						
Nennwärmeleistung	P _{nom}	4,2	kW	Brennstoff- Wirkungsgrad bei Nennwärmeleis- tung	η _{th, nom}	100	%			
Mindestwärmeleistung (Richtwert)	P _{min}	k.A.	kW	Brennstoff- Wirkungsgrad bei Mindestwärmeleis- tung (Richtwert)	η _{th, min}	k.A.	%			
Hilfsstromverbrauch				Art der Wärmeleistung/Raumtemperaturkontrolle						
Bei Nennwärmeleistung	e _{l, max}	k.A.	kW	Einstufige Wärmeleistung, keine Raumtemperaturkontrolle			nein			
Bei Mindestwärmeleistung	e _{l, min}	k.A.	kW	Zwei oder mehr manuell einstellbare Stufen, keine Raumtemperaturkontrolle			ja			
Im Bereitschaftszustand	e _{l, SB}	k.A.	kW	Raumtemperaturkontrolle mit mechanischem Thermostat			nein			
Leistungsbedarf der Pilotflamme				Mit elektronischer Raumtemperaturkontrolle			nein			
Leistungsbedarf der Pilotflamme	P _{pilot}	0,18	kW	Mit elektronischer Raumtemperaturkontrolle und Tageszeitregelung			nein			
				Mit elektronischer Raumtemperaturkontrolle und Wochentagsregelung			nein			
				Sonstige Regelungsoptionen						
				Raumtemperaturkontrolle mit Präsenzerkennung						nein
				Raumtemperaturkontrolle mit Erkennung offener Fenster						nein
				Mit Fernbedienungsoption						nein
				Mit adaptiver Regelung des Heizbeginns						nein
				Mit Betriebszeitbegrenzung						nein
Mit Schwarzkugelsensor						nein				
Kontaktangaben	Chal-Tec GmbH, Wallstraße 16, 10179, Berlin, Deutschland									



Artikelnummer: 10031443, 10035031

Beschreibung: Zylindrischer Infrarot-Gasheizer

Gesamtwärmeleistung (Hs): 4.2 kWh

G30: 305 g/h G31: 300 g/h

Gastyp: Propan, Butan und Mischungen

CE-Registrierungsnummer: 0063CN7241

Ländercode	Gerätekategorie		P (mbar)	Gas	Injektgröße (1/100 mm)
AT, CH, DE	I3B/P	<input checked="" type="checkbox"/>	50	G30/G31	50/70
FR, GB, IE, PT	I3B	<input type="checkbox"/>	28-30	G30	59/77
BE, CY, CH, CZ, FR, ES, GB, GR, IE, IT, PT, SK, SI, TR	I3+	<input type="checkbox"/>	28-30/37	G30/G31	
BG, HR, CH, CY, DK, EE, FI, GR, HU, IT, IS, LT, LV, MT, NL, NO, PT, SE, SI, SK, RO, TR	I3B/P	<input type="checkbox"/>	28-30	G30/G31	
PL	I3B/P	<input type="checkbox"/>	37	G31	55/77

Warnhinweise:

- Lesen Sie die Gebrauchsanweisung, bevor Sie dieses Gerät benutzen.
- Dieses Gerät muss von einer dafür qualifizierten Person installiert werden.
- Für dieses Gerät sind ein Schlauch und ein Regler erforderlich, erkundigen Sie sich bei Ihrem Gashändler.
- Verwenden Sie das Gerät nur in einem gut belüfteten Bereich.
- Verwenden Sie das Gerät nicht in Freizeitfahrzeugen wie Wohnwagen und Wohnmobilen.
- Der Raum, in dem das Gerät aufgestellt wird, muss eine Luftzufuhr über eine Fläche von mindestens 105 m² aufweisen, die gleichmäßig oben und unten verteilt ist.

Chal-Tec GmbH, Wallstr. 16, 10179 Berlin, Deutschland

www.elektronik-star.de

Dear Customer,

Congratulations on purchasing this device. Please read the following instructions carefully and follow them to prevent possible damages. We assume no liability for damage caused by disregard of the instructions and improper use. Scan the QR code to get access to the latest user manual and more product information.



CONTENTS

Safety Instructions 14
Product Overview 15
Assembly 16
Gas Cylinder Connection and Leak Detection 17
Operation 18
Repair And Maintenance 19
Product Data Sheet 20

DECLARATION OF CONFORMITY



Producer:

Chal-Tec GmbH, Wallstraße 16, 10179 Berlin,
Germany.

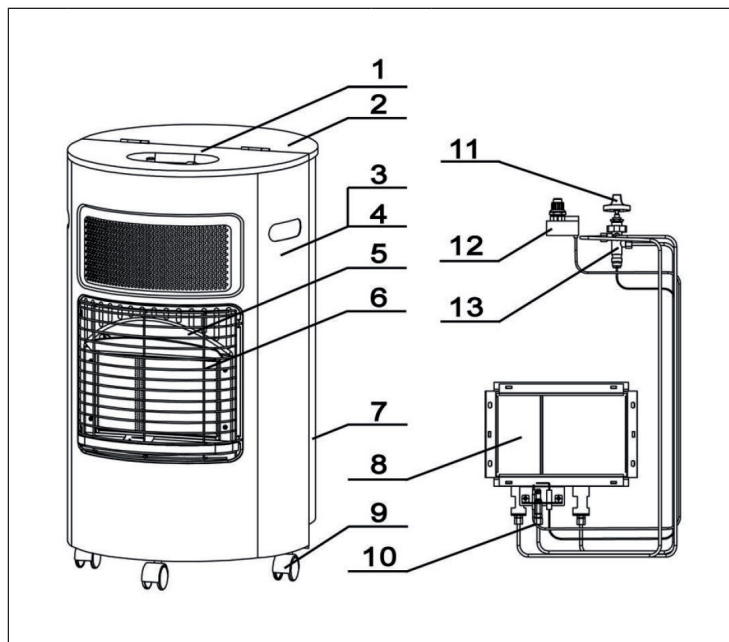
**The complete declaration of conformity of the
manufacturer can be found at the following link:**

<https://use.berlin/10035031>

SAFETY INSTRUCTIONS

- Read the instructions for use before using this device.
- This equipment must be installed by a qualified person.
- This appliance requires a hose and regulator, consult your gas dealer.
- Use the appliance only in a well-ventilated area.
- Do not use the appliance in recreational vehicles such as caravans and motor homes.
- Please follow the instructions for use when replacing gas cylinders.
- In the event of a gas leak, the gas supply to the appliance must be cut off at the gas cylinder valve.
- The heater must not be near other heat sources (at least 1 meter distance) or flammable/explosive materials and must not come into contact with objects that can be damaged or burned (for example curtains, armchairs or furniture).
- Position the heater so that the heat radiates towards the center of the room. The front, radiating part of the heater must be at least 2 meters away from curtains, sofas, furniture or other objects.

PRODUCT OVERVIEW



1	Front of housing	8	Ceramic burner
2	Backside	9	Rolls
3	Device page	10	Oxygen control system
4	Device page	11	Switch
5	Insulation board	12	Ignition
6	Safety guard	13	Gas valve
7	Gas cylinder chamber door		

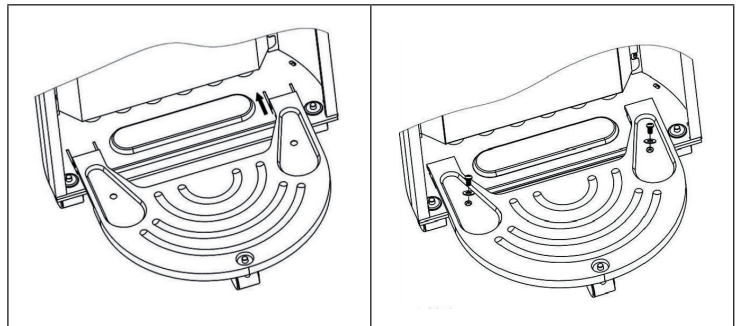
ASSEMBLY

Hints for assembly

- Please note that the packaging and transport locks must be removed before assembly.
- After unpacking, check for possible damage. If you are not sure, contact qualified specialists. Keep the packaging material out of the reach of children, as it may present a danger. Dispose of the packaging material according to the legal regulations.

Installation steps

- Guide the rear base (14) in the direction of the arrow into the guide of the front base. Push the rear base forward. Fasten the rear base to the front base with 2 M8 screws (A) and washers (B).
- Insert the door of the gas cylinder container (7) into the slots on the side of the housing.



Replacing the battery

- Remove the cover of the ignition (12) by turning it counterclockwise. Insert a battery of type LR03
- Insert the negative end of the battery first, then put the cover (12) back up and tighten it clockwise.


GAS CYLINDER CONNECTION AND LEAK DETECTION

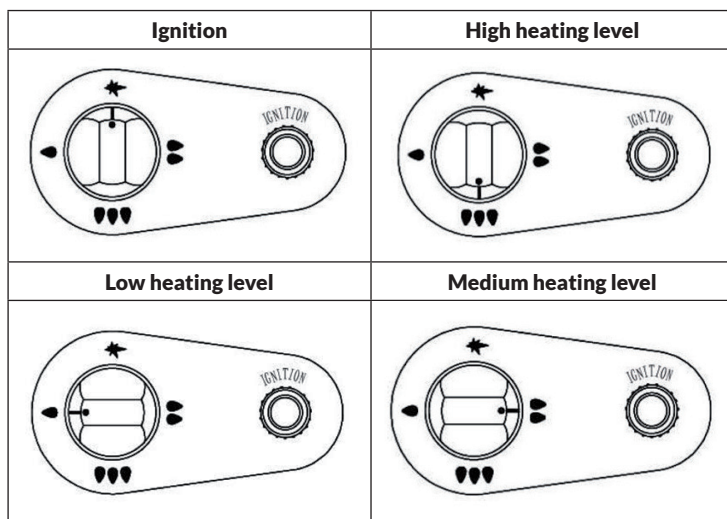
- There may be slight deviations. This is not due to the quality, but is subject to product improvements.
- The device may only be operated with a liquid gas container of less than 15 kg.
- The pressure regulator must comply with the EN12864 standard. The hose must comply with the EN1763-1 standard and be no longer than 50 cm.
- Connect one end of the hose to the pressure regulator and the other end to the tap. Ensure that the connections are tight and that the components and fittings are not damaged.
- The gas tap must be closed before connecting to the gas cylinder and there must be no open flames in the vicinity (burning oven, etc.). The seal must be in good condition. Then screw the pressure regulator to the gas cylinder.
- Place the pressure regulator on the gas tap. Tighten the nut counterclockwise.
- Check carefully that no gas comes out of the supply line. Use soapy water (1 part detergent, 2 parts water). If there is a leak, bubbles will rise. Tighten the connection more tightly or consult a specialist.
- Place the gas bottle in the container. Make sure that the hose is not kinked or choked and does not touch any hot parts.
- Hang the door for the gas cylinder chamber (see installation).
- When replacing the gas cylinder, make sure that the gas tap is closed and that there are no open flames (burning ovens, etc.) or heat sources in the working area nearby.
- The hose must be replaced every 2 years.
- Check the gas hose once a month and every time the gas cylinder is changed. If there are signs of cracking, splintering or other damage, the hose must be replaced.
- Do not tamper with the connections and other components incorrectly.
- Do not turn the gas cylinder upside down to use up the rest of its contents completely. This will result in the leakage of fluid residues that will irreparably damage the gas heater.

OPERATION


Note: Always access the controls and gas valve from the side of the gas heater. Do not attempt to reignite the gas heater until 5 minutes have passed.

Lighting the Gas Heater

- Open the gas valve of the gas cylinder.
- The rotary knob must be in the position . Push it down completely. This will allow the gas to flow into the igniter and the burner. While still holding the knob down, press the ignition button to start the ambient air sensor (ODS).
- If the pilot flame is not lit, release the knob and wait 30 seconds to repeat the process.
- If the pilot light is lit, hold the knob for another 20 seconds (without pressing it) until the ODS remains lit.
- Release the knob and turn it to the desired heating level.



Switching off the gas heater

- Turn the knob to the position .
- To switch off the appliance, close the gas valve on the gas cylinder.
- Do not move the gas heater during operation.

REPAIR AND MAINTENANCE

Maintenance

To ensure that you can enjoy the heater for a long time, carry out the following maintenance work regularly.

- Repairs may only be carried out by qualified specialists.
- Keep the surfaces clean on the outside.
- Clean the outside of the gas heater with a damp soft sponge and a liquid cleaner. Do not use scouring sponges or abrasive cleaners.
- Do not use water, flammable cleaners or scouring agents directly on the appliance.
- Check the ambient air sensor and the ventilation openings. If there is dust or lint, remove it without damaging the burner or wiring.
- Be careful not to damage the surface of the burner, the connections and gas hoses.
- An annual inspection of the appliance by specialists is recommended.

Storage and disposal

If you do not use the gas burner for a long time, follow the steps below:

- Close the gas tap and disconnect the pressure regulator from the gas cylinder.
- Store the gas cylinder in a well ventilated place, far away from flammable or explosive materials, preferably outside the house. Never store the gas cylinder in the cellar or attic.
- The gas heater must be stored in a dry place and protected from dust, preferably in its original packaging.
- If you decide to stop using the appliance, we recommend that you disconnect the gas bottle after following the steps above. Disable the device by cutting the hose. If there is a danger of children playing with it, make the dangerous parts harmless.

PRODUCT DATA SHEET

Model identifier(s)	10031443, 10035031						
Indirect heating functionality	no						
Direct heat output	4.2 kW						
Indirect heat output	N/A						
Fuel type	gaseous		G30	Space heating emissions / NOx	27 [mg/ kWh _{input}] (GCV)		
Item	Symbol	Value	Unit	Item	Symbol	Value	Unit
Heat output				Useful efficiency (NCV)			
Nominal heat output	P _{nom}	4.2	kW	Useful efficiency at nominal heat output	η _{th nom}	100	%
Minimum heat output (indicative)	P _{min}	N/A	kW	Useful efficiency at minimum heat output (indicative)	η _{th min}	N/A	%
Auxiliary electricity consumption				Type of heat output/room temperature control			
At nominal heat output	e _{l max}	N/A	kW	Single stage heat output and no room temperature control	no		
At minimum heat output	e _{l min}	N/A	kW	Two or more manual stages, no room temperature control	yes		
In standby mode	e _{l SB}	N/A	kW	With mechanic thermostat room temperature control	no		
Permanent pilot flame power requirement				With electronic room temperature control			
Pilot flame power requirement	P _{pilot}	0.18	kW	Electronic room temperature control plus day timer	no		
				Electronic room temperature control plus week timer			
				Other control options			
				Room temperature control, with presence detection			no
				Room temperature control, with open window detection			no
				With distance control option			no
				With adaptive start control			no
				With working time limitation			no
				With black bulb sensor			no
Contact details	Chal-Tec GmbH, Wallstraße 16, 10179, Berlin, Germany						



Item number: 10031443, 10035031

Description: Cylindrical Infrared Gas Heater

Total nominal heat output (Hs): 4.2 kWh

G30: 305 g/h G31: 300 g/h

Gas type: Propane, Butane and Mixtures

CE registration number: 0063CN7241

Countrycode	Category		P (mbar)	Gas	Injector size (1/100 mm)
AT, CH, DE	I3B/P	<input checked="" type="checkbox"/>	50	G30/G31	50/70
FR, GB, IE, PT	I3B	<input type="checkbox"/>	28-30	G30	59/77
BE, CY, CH, CZ, FR, ES, GB, GR, IE, IT, PT, SK, SI, TR	I3+	<input type="checkbox"/>	28-30/37	G30/G31	
BG, HR, CH, CY, DK, EE, FI, GR, HU, IT, IS, LT, LV, MT, NL, NO, PT, SE, SI, SK, RO, TR	I3B/P	<input type="checkbox"/>	28-30	G30/G31	
PL		<input type="checkbox"/>	37	G31	55/77

Warning notes:

- Read the instructions for use before using this device.
- This device must be installed by a qualified person.
- A hose and regulator are required for this appliance, consult your gas dealer.
- Use the appliance only in a well ventilated area.
- Do not use the appliance in recreational vehicles such as caravans and motor homes.
- The room in which the appliance is installed must have an air supply over an area of at least 105 m², evenly distributed above and below.

Chal-Tec GmbH, Wallstr. 16, 10179 Berlin, Germany

www.elektronik-star.com

