

**(D) Montageanleitung**

**(NL) Handleiding voor de montage**

**(TR) Montaj talimatı**

**(FR) Notice de montage**

**(CZ) Montážní návod**

**(HU) Szerelési útmutató**

**(GB) Assembly instructions**

**(PL) Instrukcja montażu**

**(RU) Инструкция по монтажу**

**(IT) Istruzioni di montaggio**

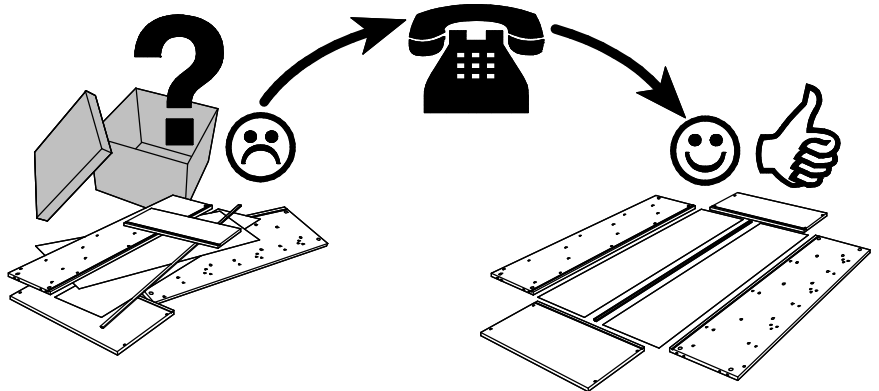
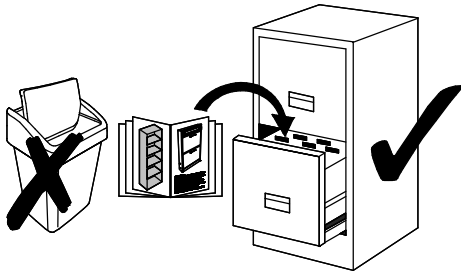
**(SK) Návod na montáž**

**(RO) Instrucțiuni de montaj**

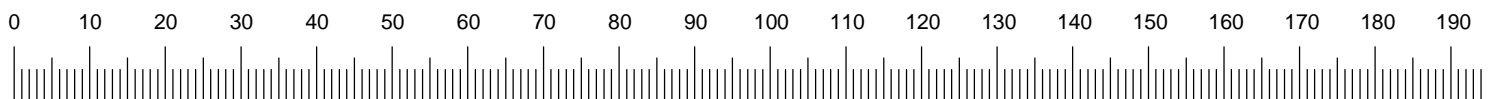
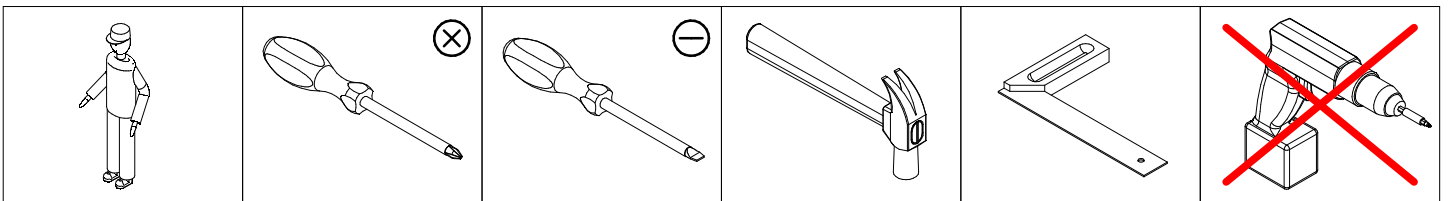
Name • Nom • Nome • Naam • Nazwa • Jméno •  
Názov • Név • Denumire • Isim • Название

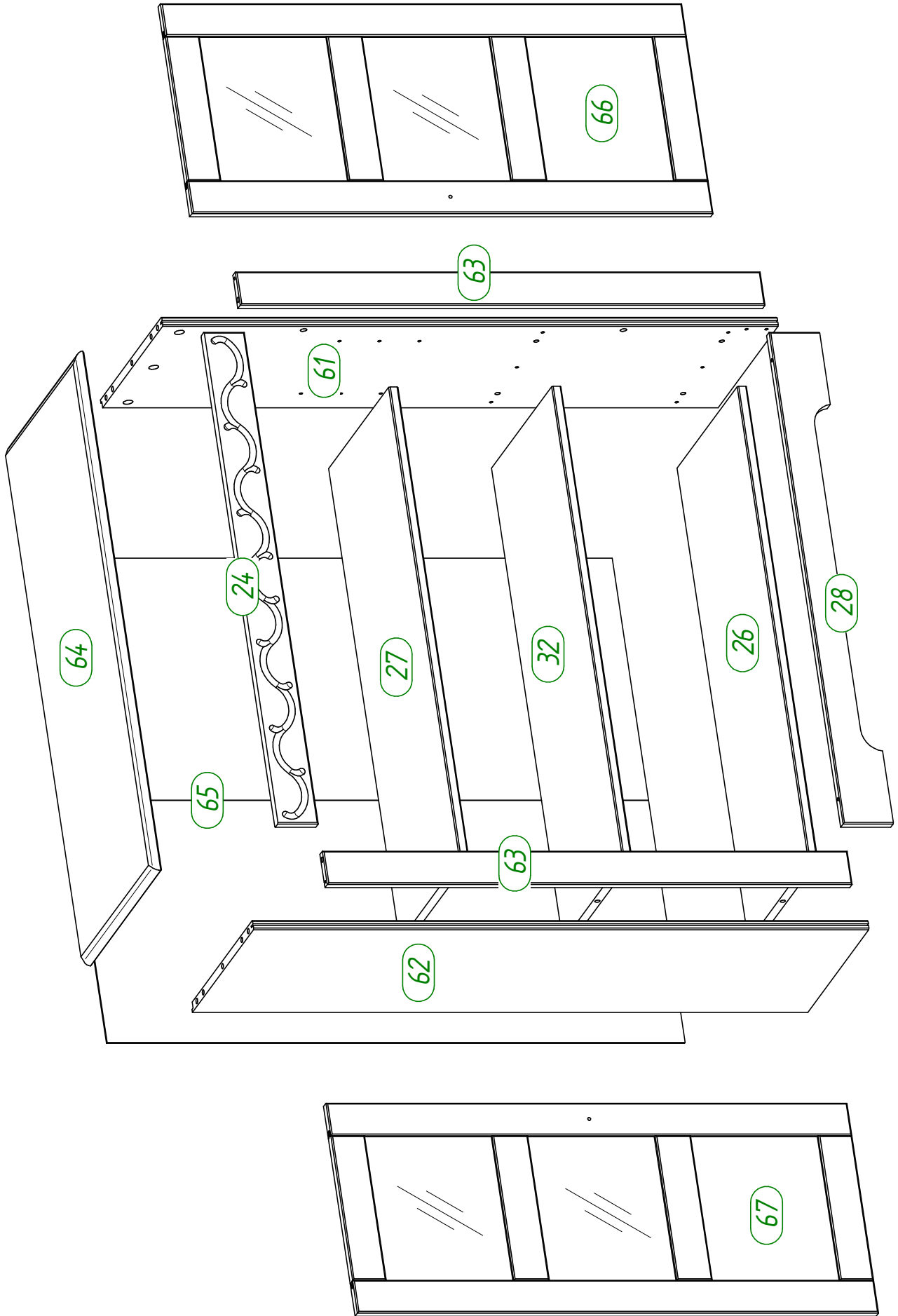
Nr. • No. • N° • Номер • Č • Sz

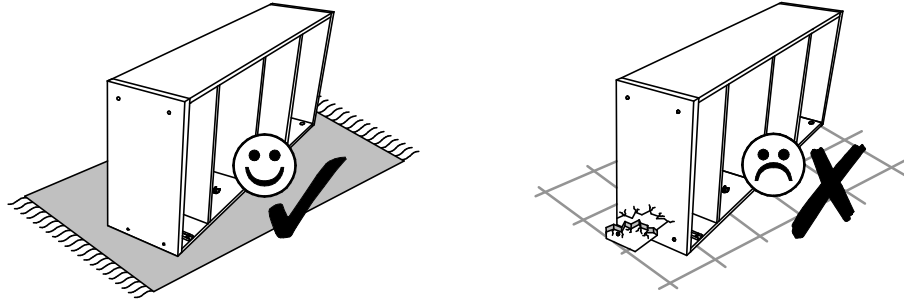
Typ • Type • Tip • Típus • Tipo • Тип

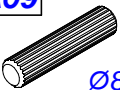


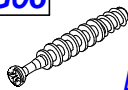





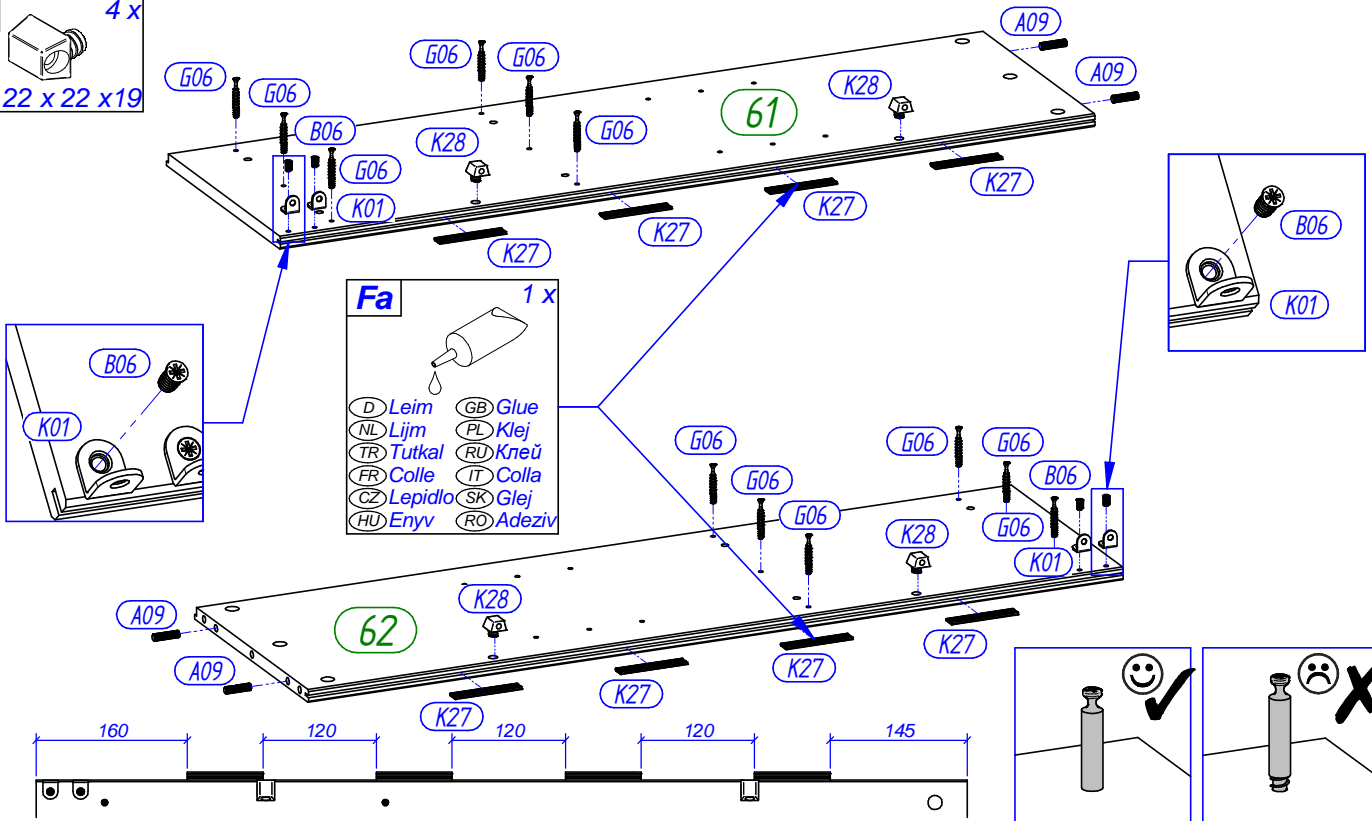
<b>A09</b> 12 x  Ø8 x 30	<b>B06</b> 16 x  Ø6,3 x 12	<b>C04</b> 4 x  7 mm	<b>C21</b> 4 x  22 x	<b>D10</b> 2 x  M4 x 24	<b>E17</b> 10 x  Ø3,5 x 15
<b>E38</b> 1 x  Ø4,0 x 60	<b>F01</b> 1 x  20 x 20 x 16 / 6,5	<b>F08</b> 1 x  45 x 20 x 16	<b>G02</b> 22 x  Ø15 x 11	<b>G06</b> 22 x  L - 34	<b>H25</b> 4 x  Ø4,0 x 25 / Ø10
<b>I01</b> 25 x  Ø1,2 x 20	<b>K01</b> 8 x  20 x 20 x 16 / 6,5	<b>K03</b> 1 x  20 x 42 x 70	<b>K27</b> 8 x  3 x 16 x 80	<b>K28</b> 4 x  22 x 22 x 19	<b>N01</b> 4 x  Ø5 / Ø5
<b>P07</b> 2 x  Ø30 x 21	<b>P08</b> 2 x  85 x 35				

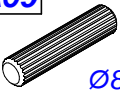

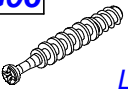



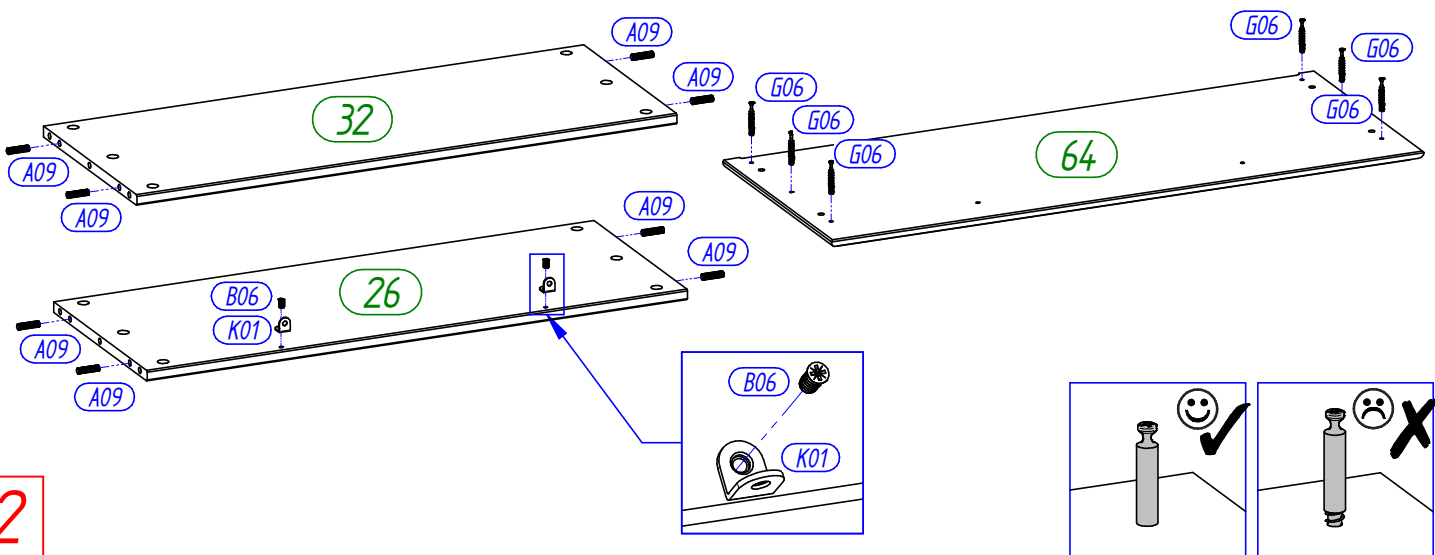


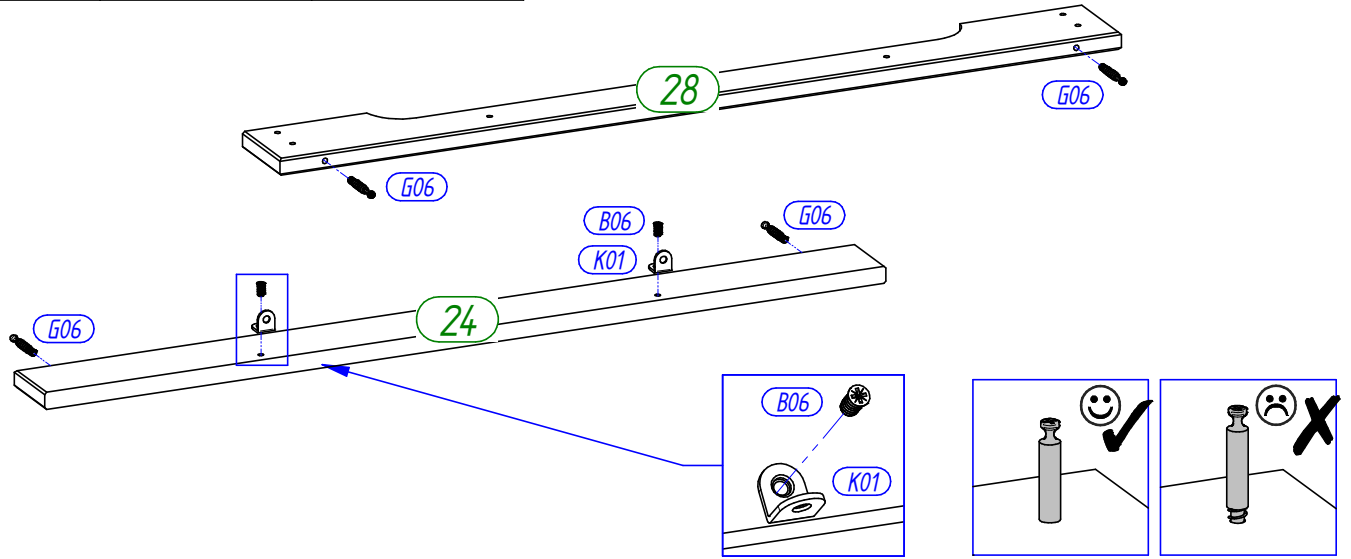
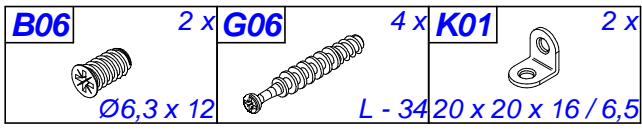


- |   |   |   |   |   |   |
|---|---|---|---|---|---|
| <b>A09</b> 4 x  | <b>B06</b> 4 x  | <b>F01</b> 1 x  | <b>G06</b> 12 x   | <b>K01</b> 4 x  | <b>K27</b> 8 x  |
|  |  |  |  |  |  |
| <b>K28</b> 4 x  |   |   |   |   |   |
|  |   |   |   |   |   |

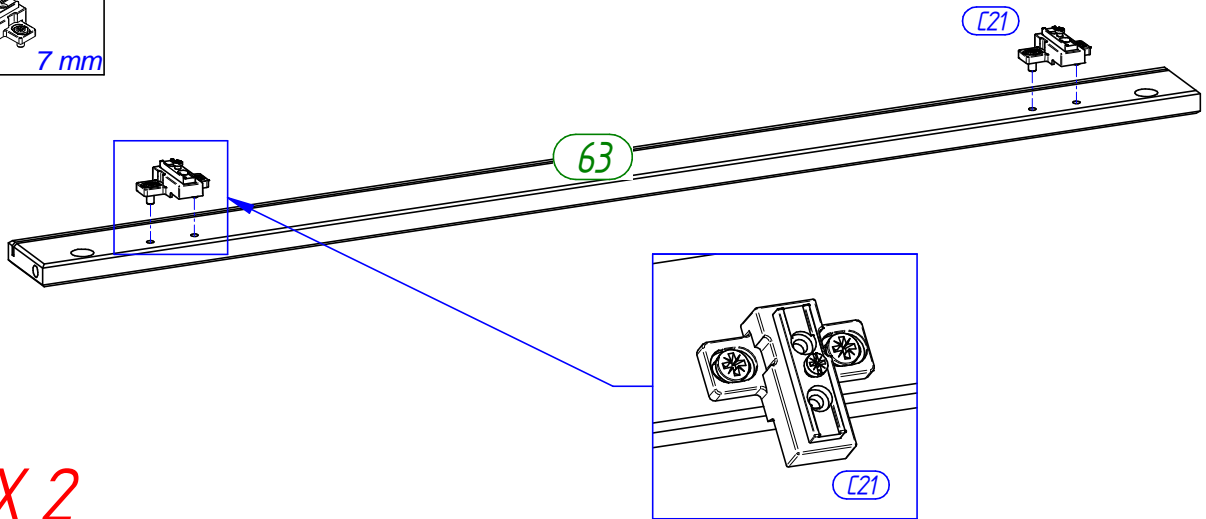
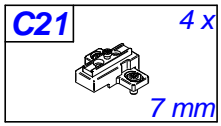


- |   |   |   |   |
|---|---|---|---|
| <b>A09</b> 8 x  | <b>B06</b> 2 x  | <b>G06</b> 6 x  | <b>K01</b> 2 x  |
|  |  |  |  |

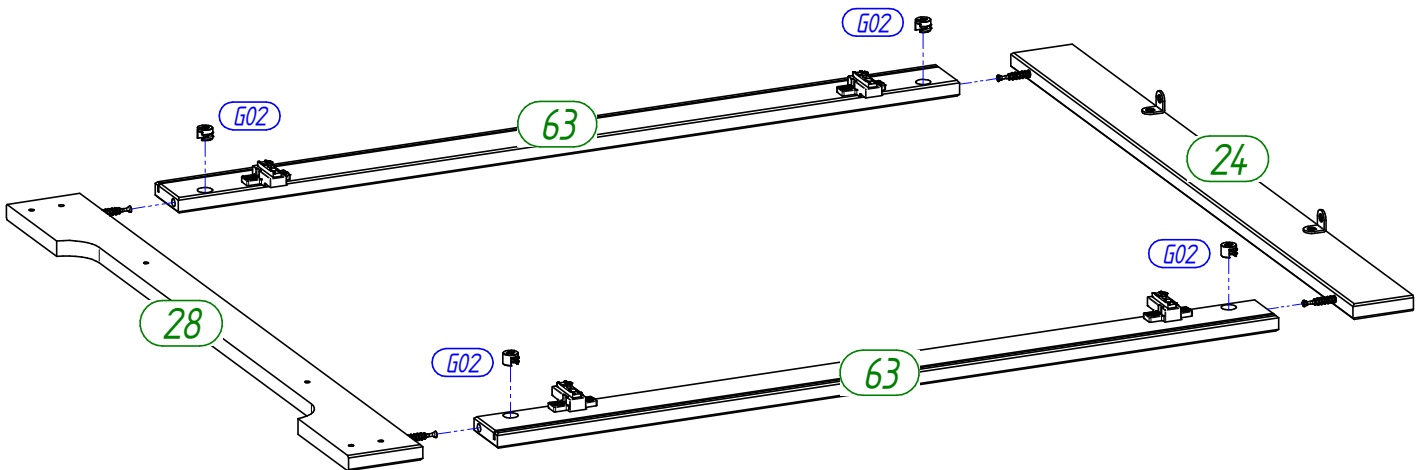
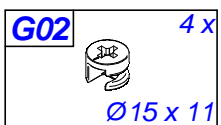




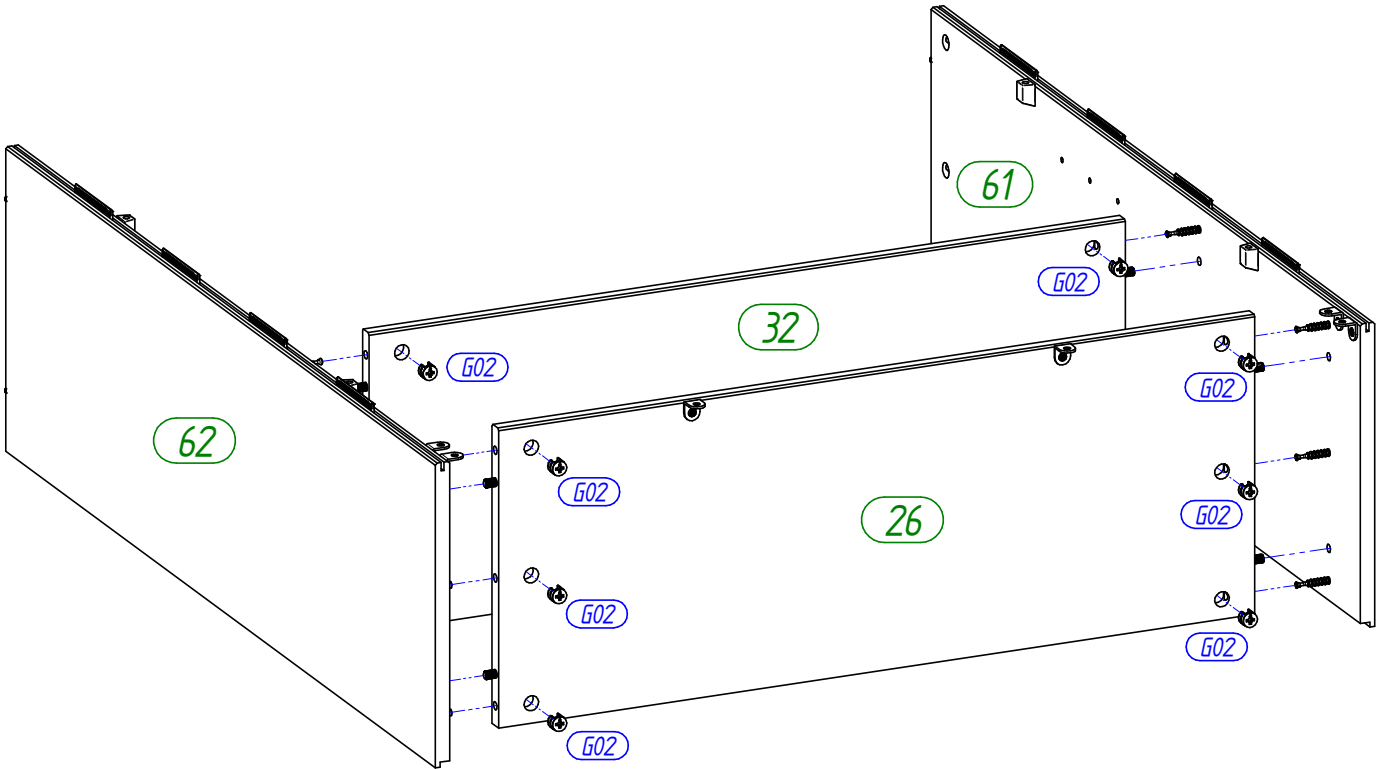
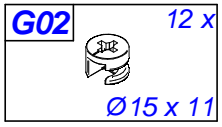
3



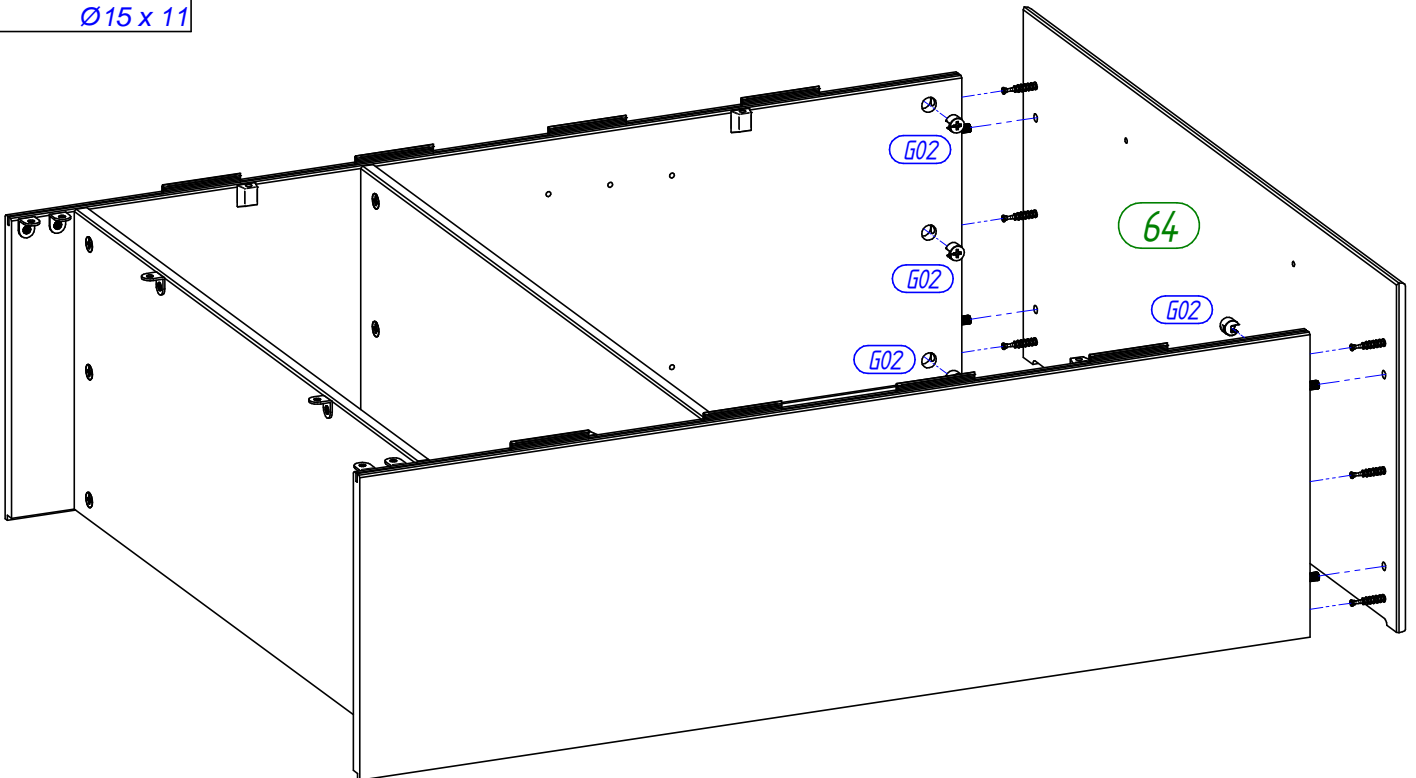
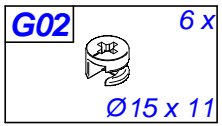
4 X 2



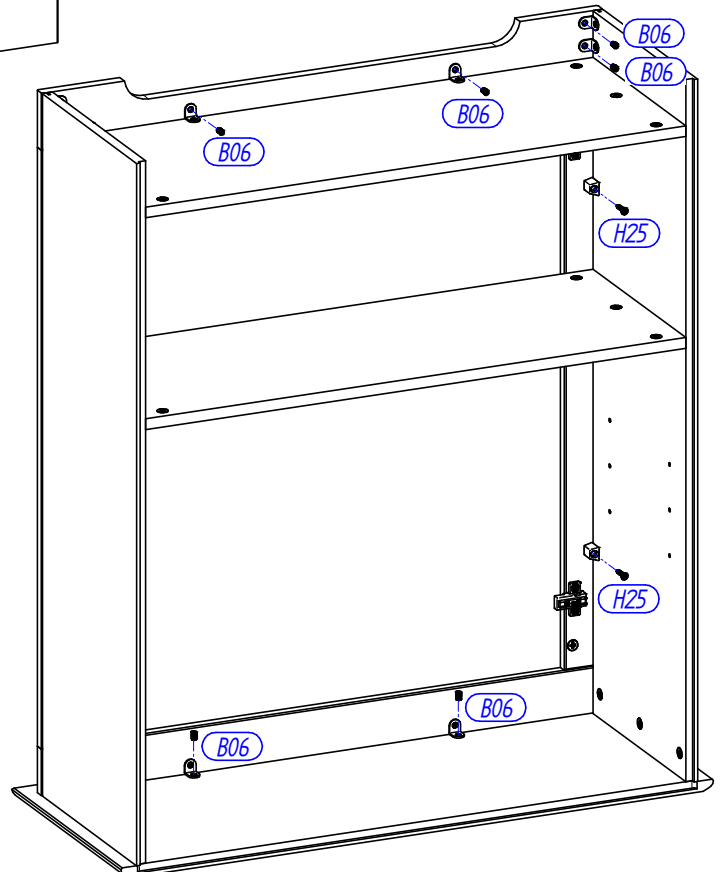
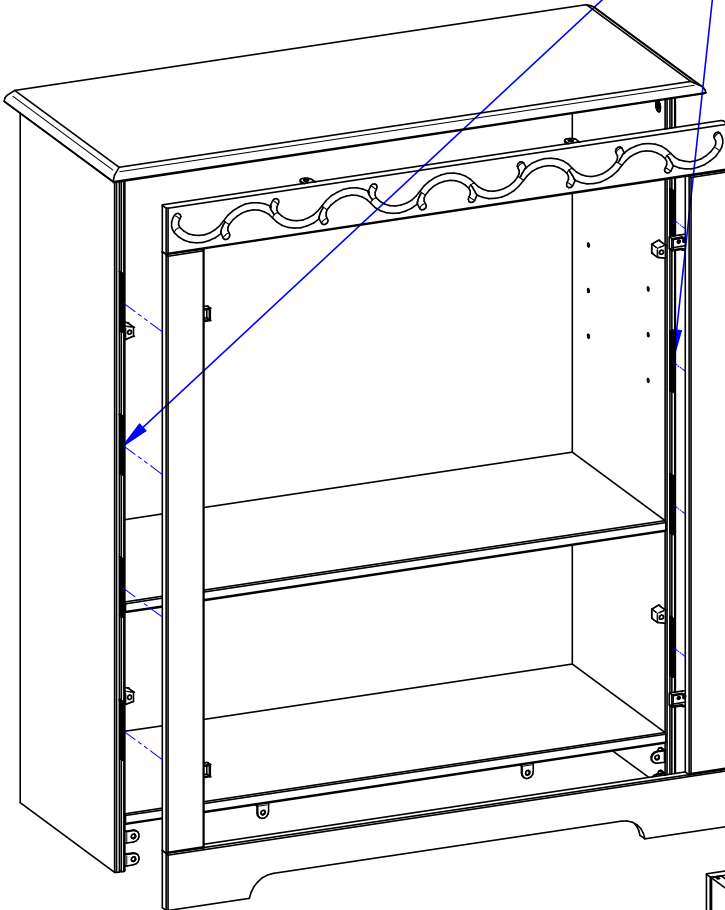
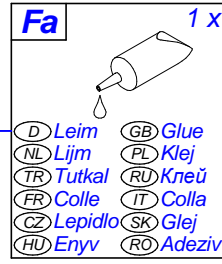
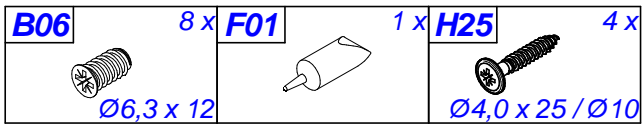
5

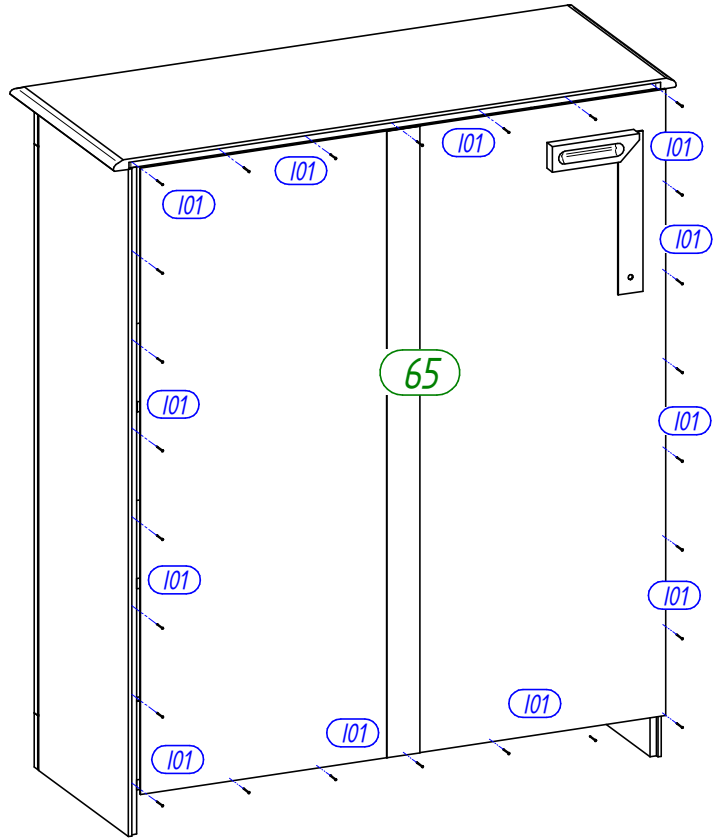
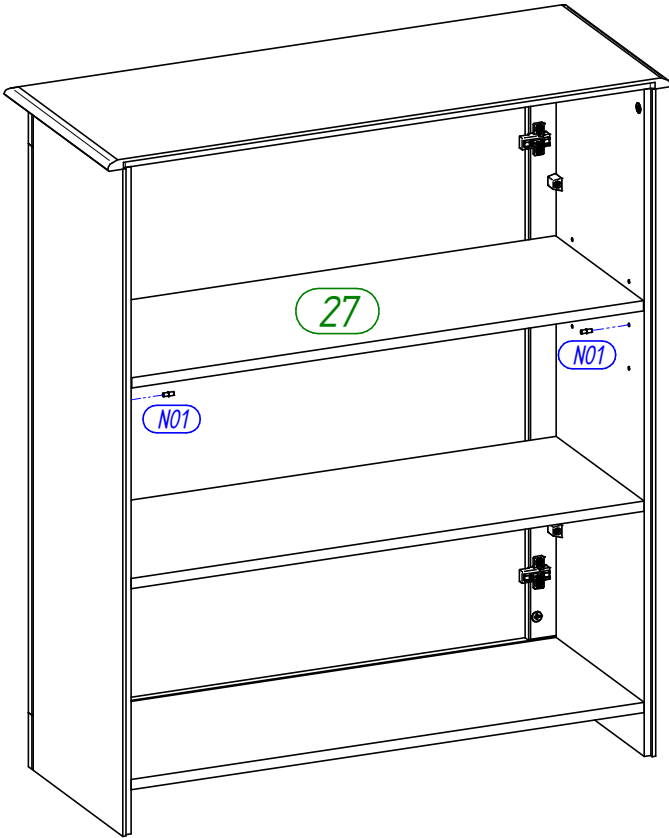
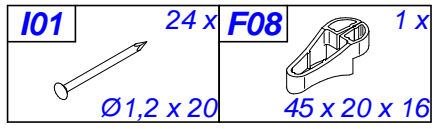
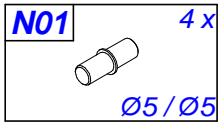


6



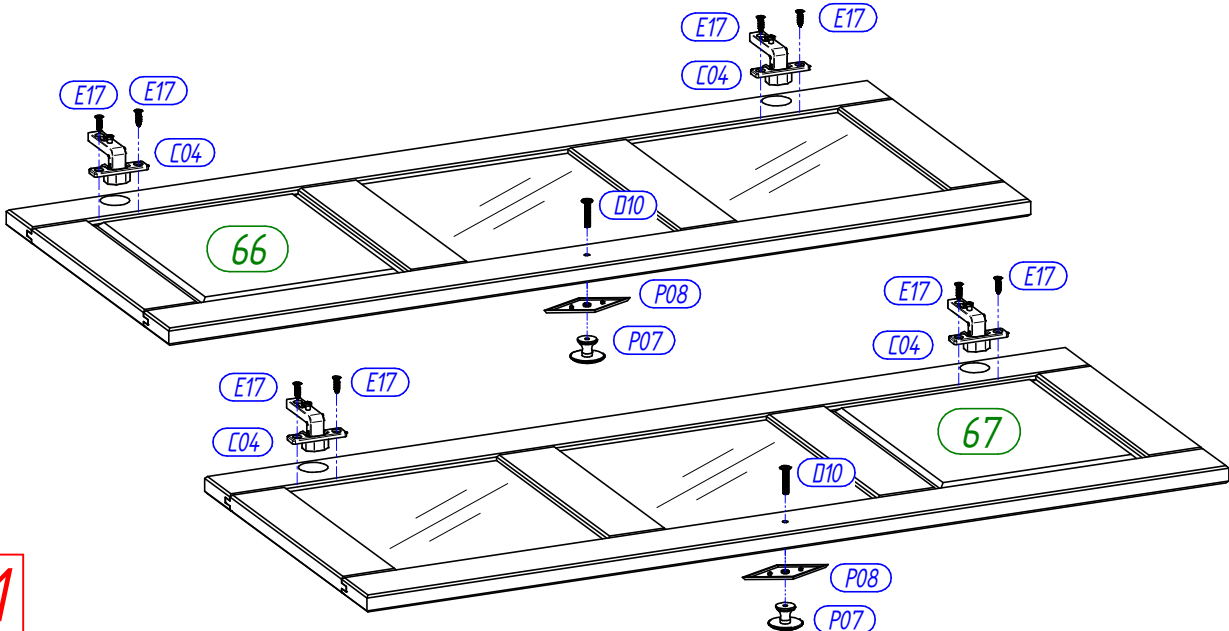
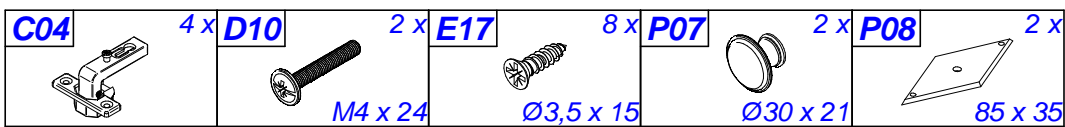
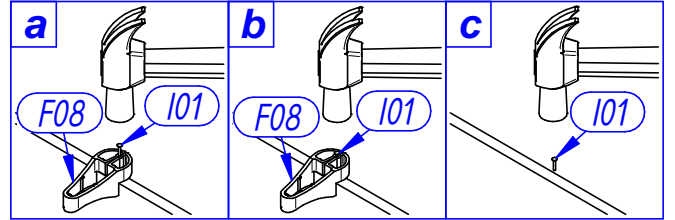
7





**9**

**10**

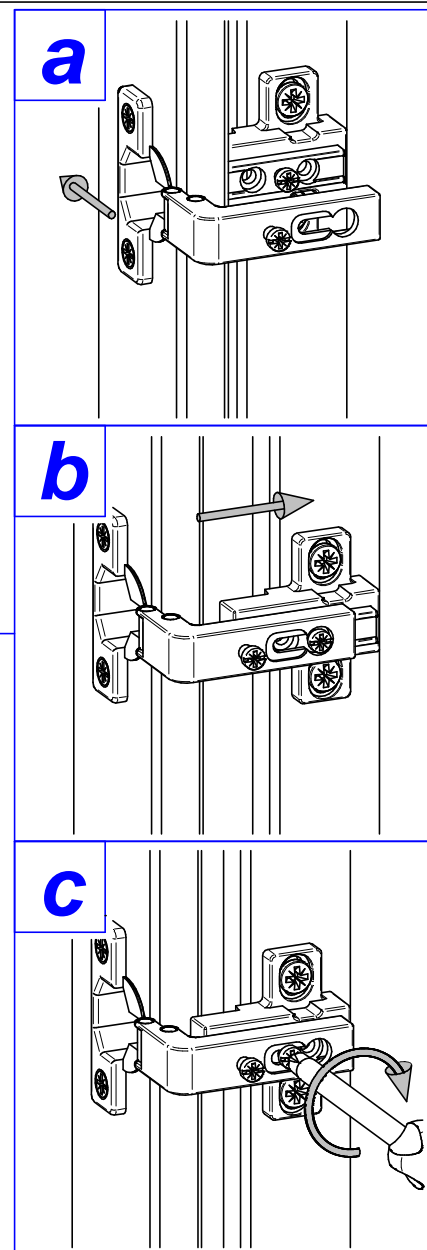
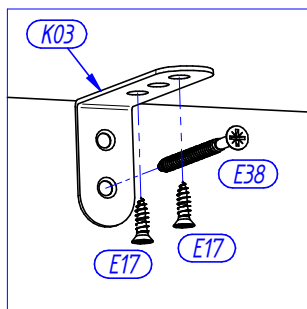
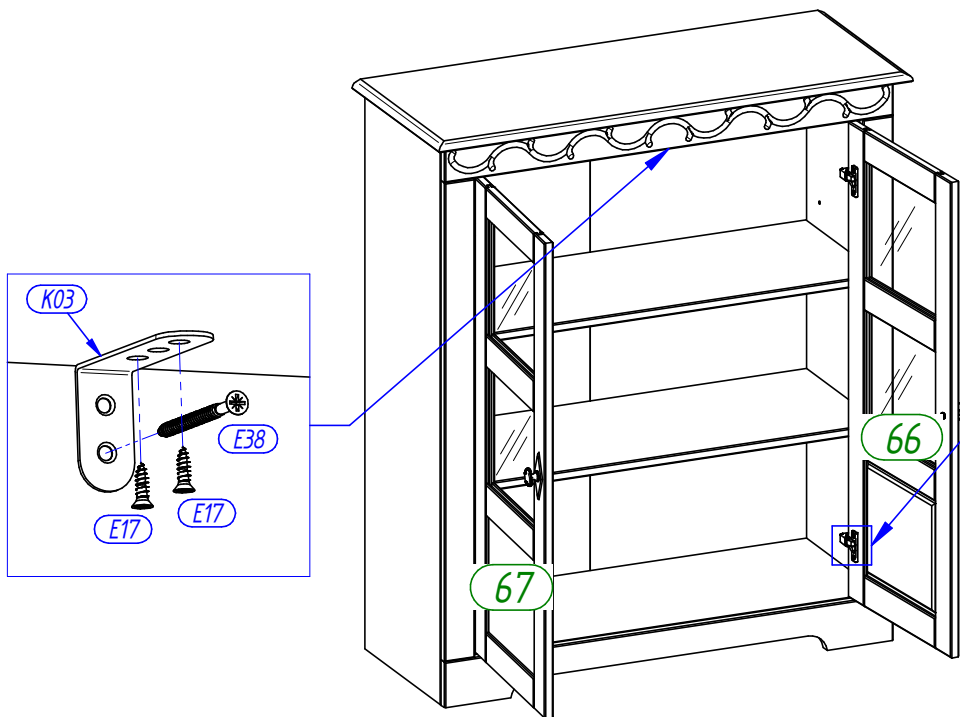
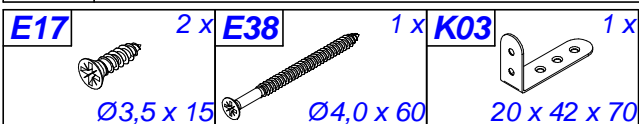


**11**



**! Achtung • Attention • Attenzione • Opgelet • Uwaga • Pozor • Figyelem • Atenție • Dikkat • Внимание !**

<b>(D)</b>	Wandbefestigung dient als Kippschutz – unbedingt anbringen! Bei einigen Wandtypen kann ein Spezialdübel erforderlich sein!
<b>(GB)</b>	The wall fastening serves to prevent tipping – be absolutely sure to mount it! For certain wall types, a special dowel may be necessary!
<b>(NL)</b>	Bevestiging aan de muur dient als kantelbescherming – zeker en vast bevestigen! Bij enkele muurtypes is een speciale plug misschien vereist!
<b>(PL)</b>	Mocowanie do ściany jest jednocześnie zabezpieczeniem przed przewróceniem – koniecznie zamontować! Do niektórych rodzajów ścian konieczne mogą być specjalne wkręty!
<b>(TR)</b>	Duvardaki sabitleme, devrilmeye karşı bir emniyet tedbiridir ve mutlaka monte edilmelidir! Bazı duvar tiplerinde bunun için özel bir dübel gerekli olabilir!
<b>(RU)</b>	Обязательно установите крепление на стене во избежание опрокидывания! Для некоторых типов стен может потребоваться специальный дюбель!
<b>(FR)</b>	La fixation murale sert de protection contre le basculement – à installer impérativement ! Pour certains types de murs il faut des chevilles spéciales !
<b>(IT)</b>	Il fissaggio alla parete serve da protezione anti-ribaltamento – attaccarla assolutamente! Per alcune strutture di parete può essere necessario un tassello speciale!
<b>(CZ)</b>	Montáž na stěnu slouží jako ochrana proti převrnutí – bezpodmínečně umístěte! U některých typů stěn může být zapotřebí speciální hmoždinka!
<b>(SK)</b>	Upevnenie na stenu slúži ako ochrana proti prevráteniu – bezpodmienečne použite! Pre niektoré druhy stien môže byť potrebná špeciálna hmoždinka!
<b>(HU)</b>	A terméket a falhoz kel rögzíténi, különben az felborulhat! Egyes faltípusoknál speciális tiplit kell használni!
<b>(RO)</b>	Sistemul de fixare la perete servește ca protecție la răsturnarede montat obligatoriu! Pentru unele tipuri de pereți este posibil să fie necesar un diblu special!



**! Achtung • Attention • Attenzione • Opgelet • Uwaga • Pozor • Figyelem • Atenție • Dikkat • Внимание !**

<b>D</b>	Türen einstellen (Scharniere justieren)
<b>GB</b>	Adjusting the doors (adjusting the hinges)
<b>NL</b>	Deuren instellen (scharnieren afstellen)
<b>PL</b>	Nastawić drzwi (wyrównać zawiasy)
<b>TR</b>	Kapıların ayarlanması (mentşelerin seviye ayarı)
<b>RU</b>	Регулировка дверей (регулировка шарнира)
<b>FR</b>	Régler les portes (ajuster les charnières)
<b>IT</b>	Sistemare le porte (regolare le cerniere)
<b>CZ</b>	Vyrovnejte dvířka (seříd'te závěsy)
<b>SK</b>	Nastavenie dverí (nastavenie závesov)
<b>HU</b>	Állítsa be az ajtókat (állítsa be a zsanérokat)
<b>RO</b>	Reglare ușii (ajustare balamale)

