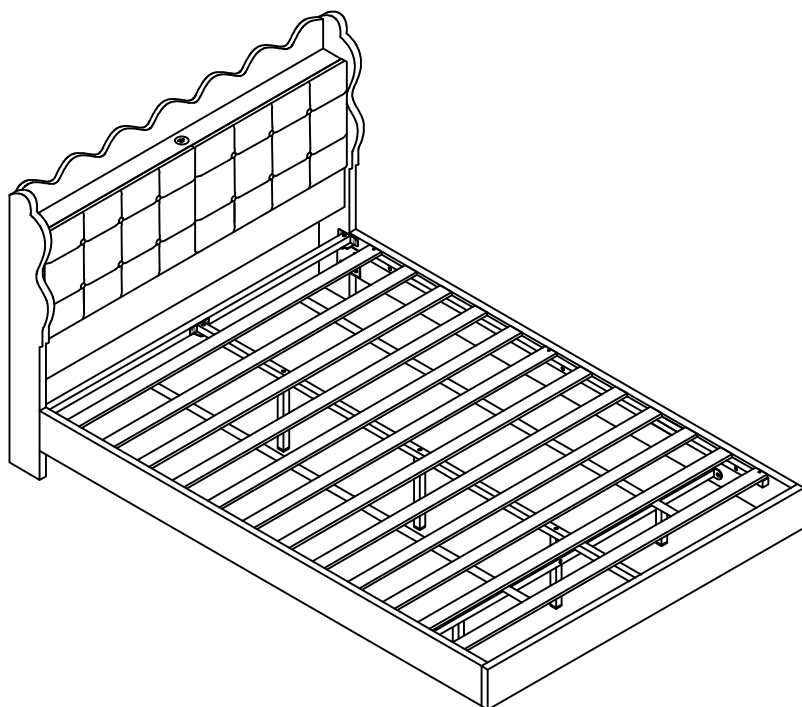


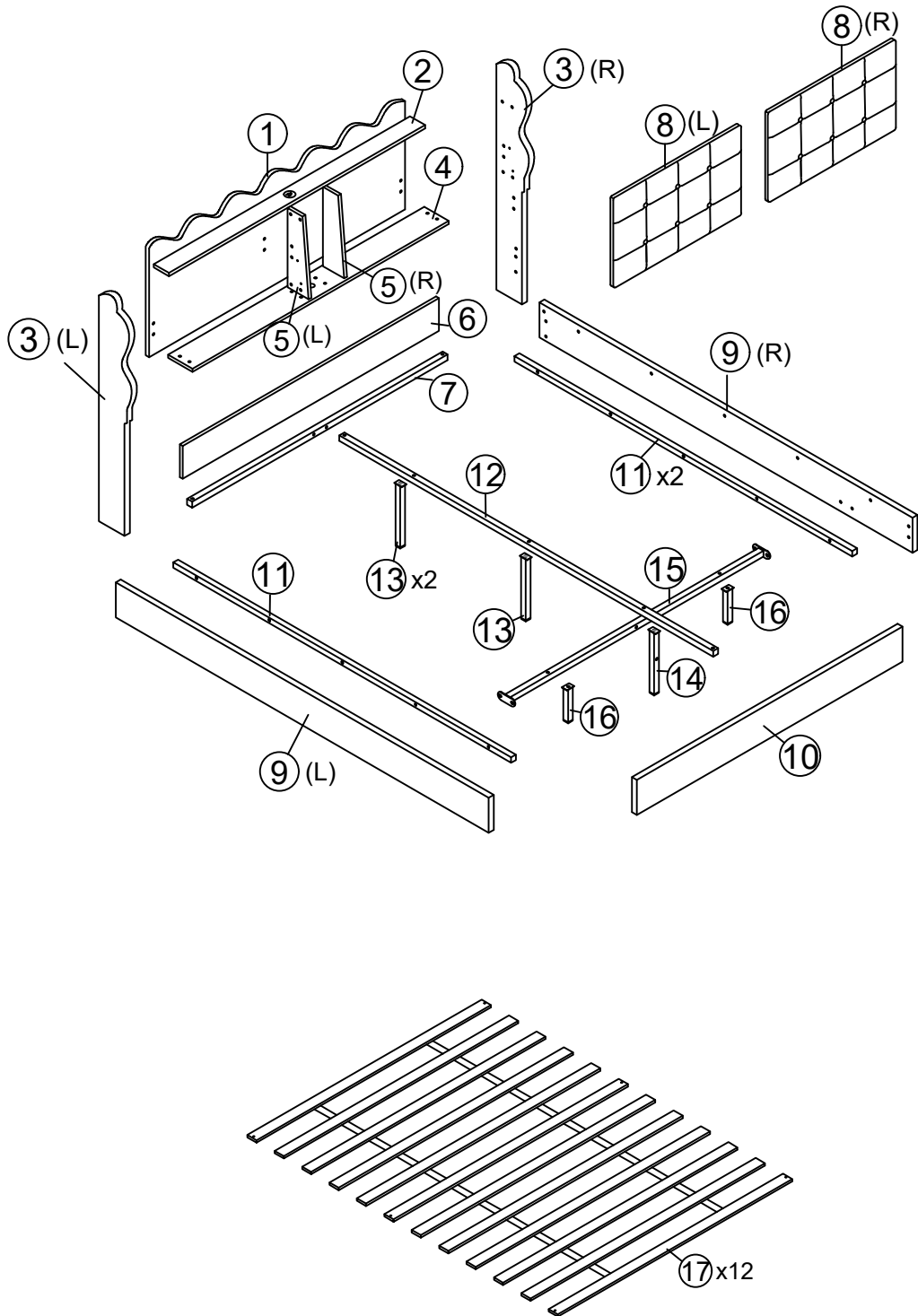
BAUANLEITUNG



Dieses Set enthält 2 Kartons. Wenn Sie keine vollen 2 Kartons erhalten, wenden Sie sich bitte an unser Kundendienstteam.

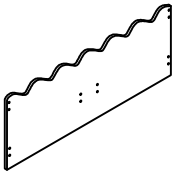


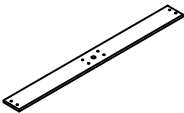
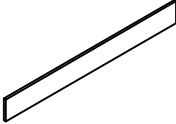
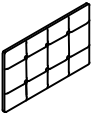
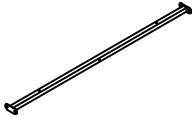
WF315363AAA / WF315363AAE
WF315364AAA / WF315364AAE

Detail View


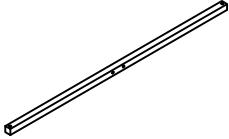
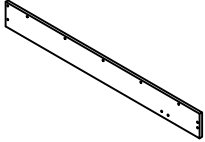
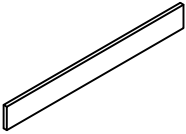
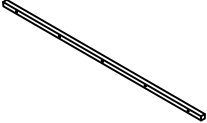
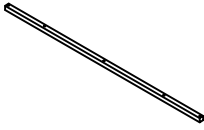



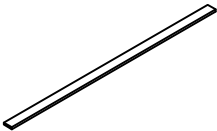


Liste der Einzelteile

WF315363AAA / WF315363AAE




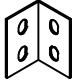
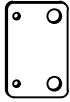
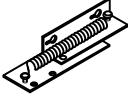
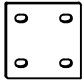
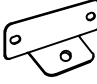



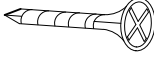


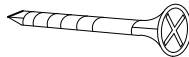

<p>1</p>  <p>Bettkopfteil-1Stück</p>	<p>2</p>  <p>Brett über dem Bett-1Stück</p>	<p>3</p>  <p>Seitliches Kopfteil-2Stück</p>
<p>4</p>  <p>Bodenbrett-1Stück</p>	<p>6</p>  <p>Kreuzbrett-1Stück</p>	<p>8</p>  <p>Oberflächenbrett-2Stück</p>
<p>15</p>  <p>Querbalken-1Stück</p>		

WF315364AAA / WF315364AAE

<p>5</p>  <p>Stützbrett am Bett-2Stück</p>	<p>7</p>  <p>Querstange des Kopfteils-1Stück</p>	<p>9</p>  <p>Seitenschienen-2Stück</p>
<p>10</p>  <p>Fußbrett-1Stück</p>	<p>11</p>  <p>Seitenschienen-Stützstange-2Stück</p>	<p>12</p>  <p>Stützstange in der Mitte-1Stück</p>
<p>13</p>  <p>Mittleres Stützbein-2Stück</p>	<p>14</p>  <p>Mittleres Stützbein-1Stück</p>	<p>16</p>  <p>Mittleres Stützbein-2Stück</p>
<p>17</p>  <p>Lamellen-12Stück</p>		


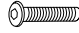
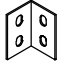
Hardwareliste

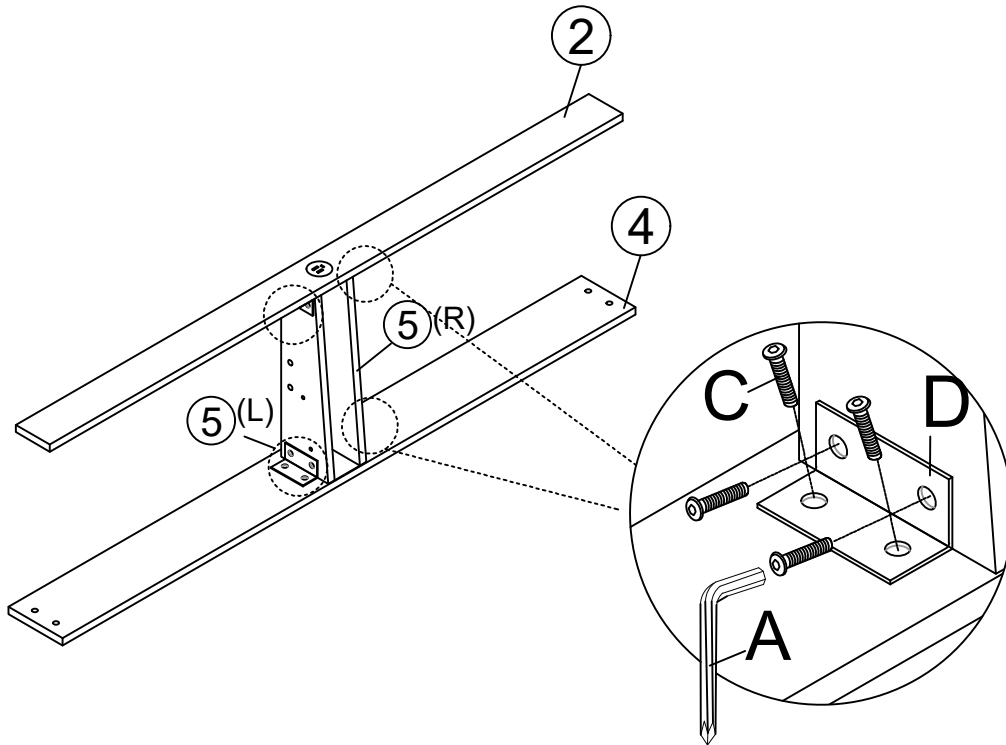
WF315364AAA / WF315364AAE

A  20*70mm	B  Ø8*40mm	C  Ø8*16mm
Inbusschlüssel(1Stück)	Schrauben(20Stück)	Schrauben(88Stück)
D  77*33**33*2mm	E  45*70*2mm	F 
"7"-Anschluss(16Stück)	Vier-Loch-Eisen(2Stück)	Scharnie(4Stück)
G  100*100*2mm	H  28*32*86*2mm	I  Ø6*15mm
Vier-Loch-Eisen(2Stück)	Beschläge für mittlere Stützstange(4Stück)	Schrauben(16Stück)
J 	K 	L  Ø3*16mm
LED(1Stück)	Schnalle(14Stück)	Nägel(28Stück)
M 	N 	O  Ø4*25mm
LED-Adapte(1Stück)	Farbregle(1Stück)	Nägel(10Stück)
P  Verbindungsleitung(1Stück)		



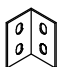
Hinweis: Wir empfehlen Ihnen, Ihr Bett im ebenen Boden aufzubauen.

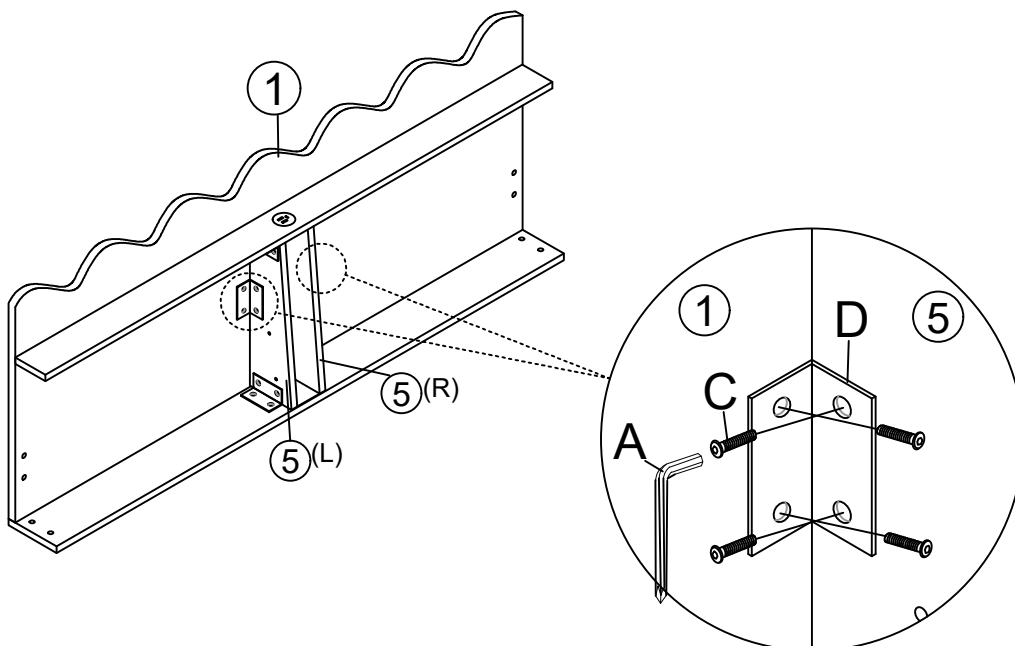
Schritt 1

A 	C  M8X16mm 16Stück	D  4Stück
--	---	---



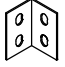


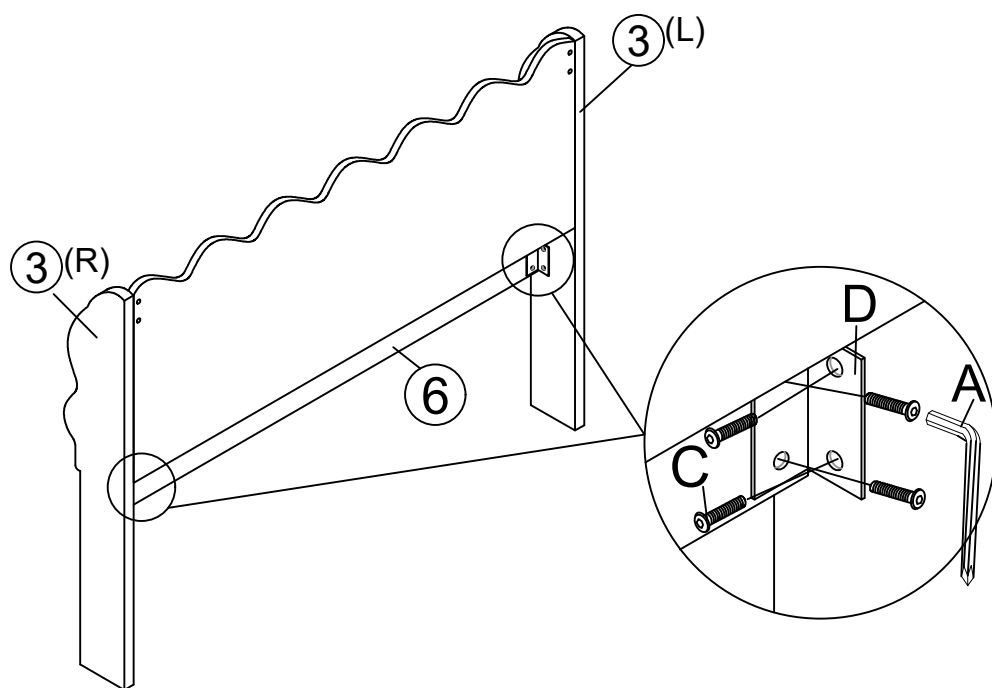
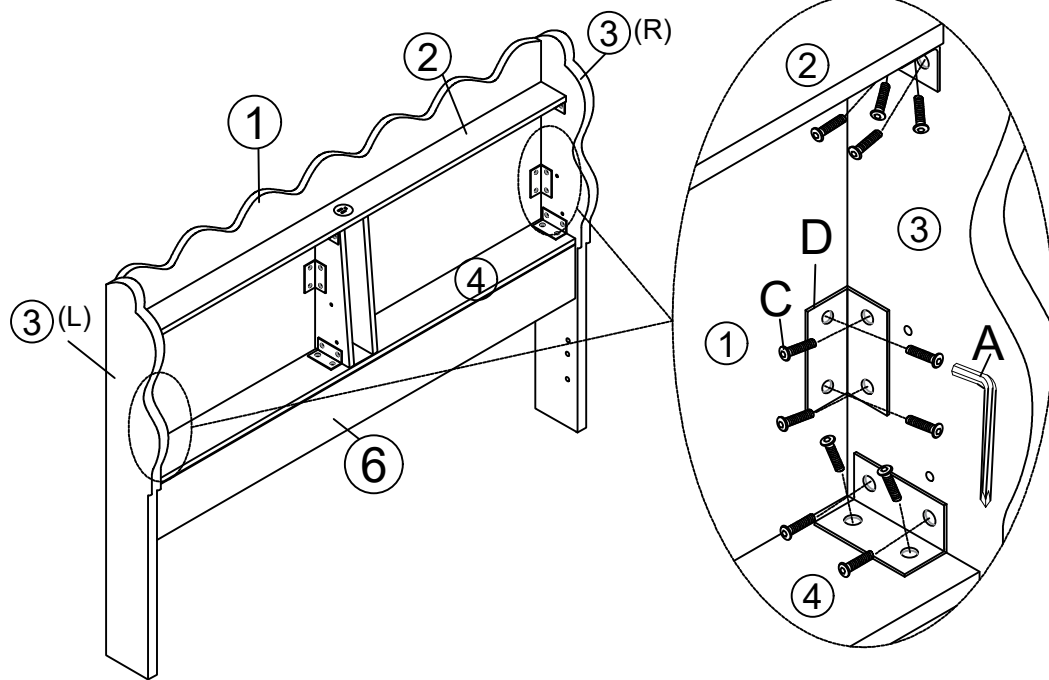
Schritt 2

A 	C  M8X16mm 8Stück	D  2Stück
--	--	---



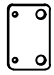
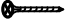


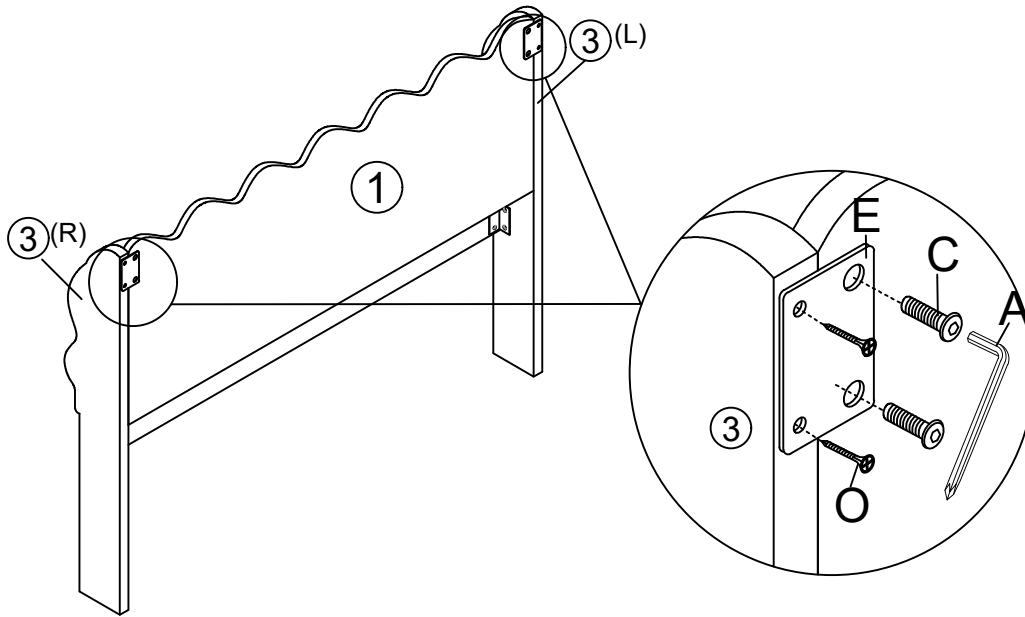
Schritt 3

A 	C  M8X16mm 32Stück	D  8Stück
--	---	---


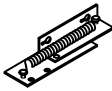



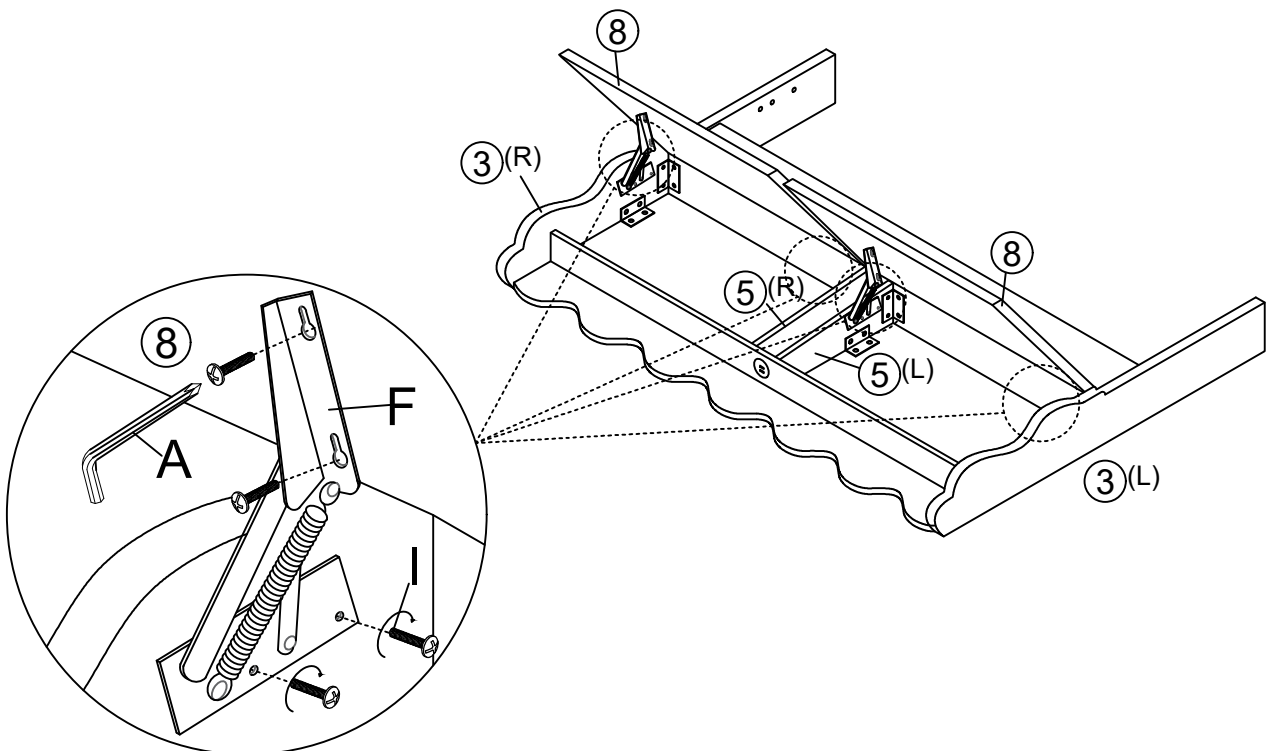
Schritt 4

A 	C  M8X16mm 4Stück	E  2Stück	O  M4X25mm 4Stück
---	---	--	--





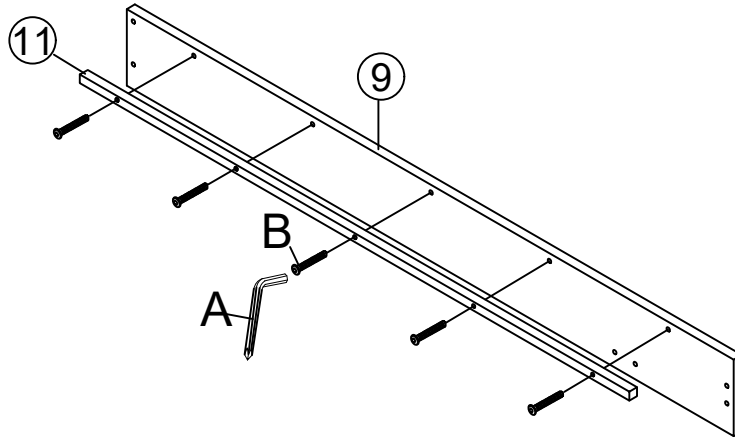
Schritt 5

A 	F  4Stück	I  M6X15mm 16Stück
--	---	---


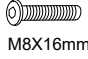
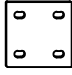



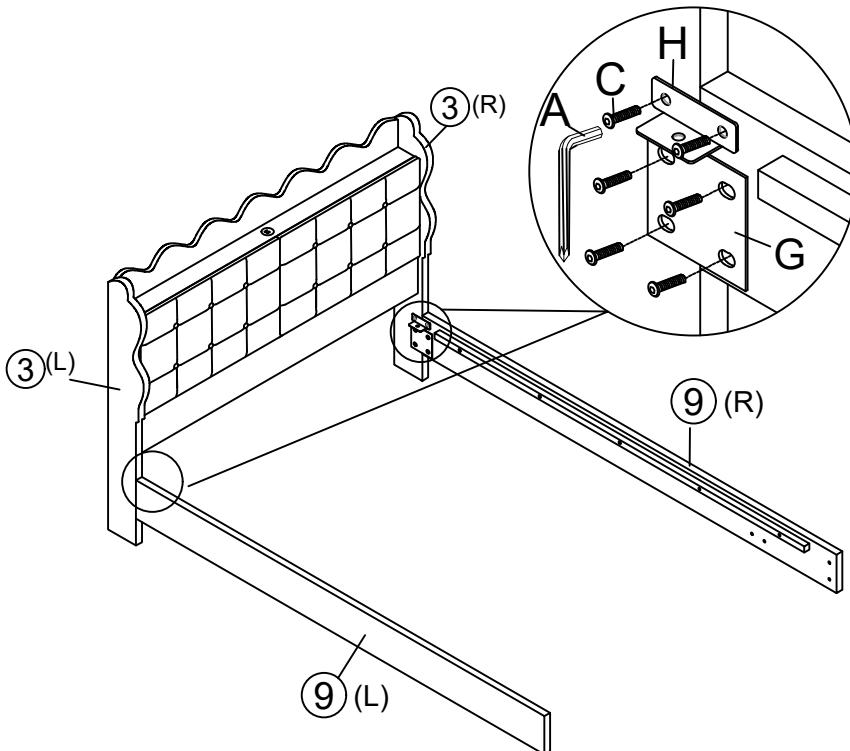
Schritt 6 x2

<p>A</p> 	<p>B</p>  <p>M8X40mm</p> <p>10Stück</p>
---	---


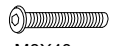


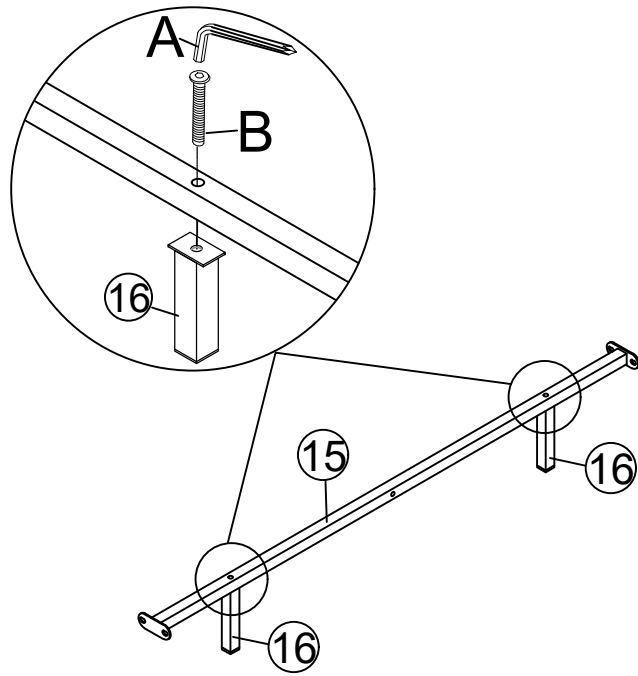
Schritt 7

<p>A</p> 	<p>C</p>  <p>M8X16mm</p> <p>12Stück</p>	<p>G</p>  <p>2Stück</p>	<p>H</p>  <p>2Stück</p>
---	--	---	---





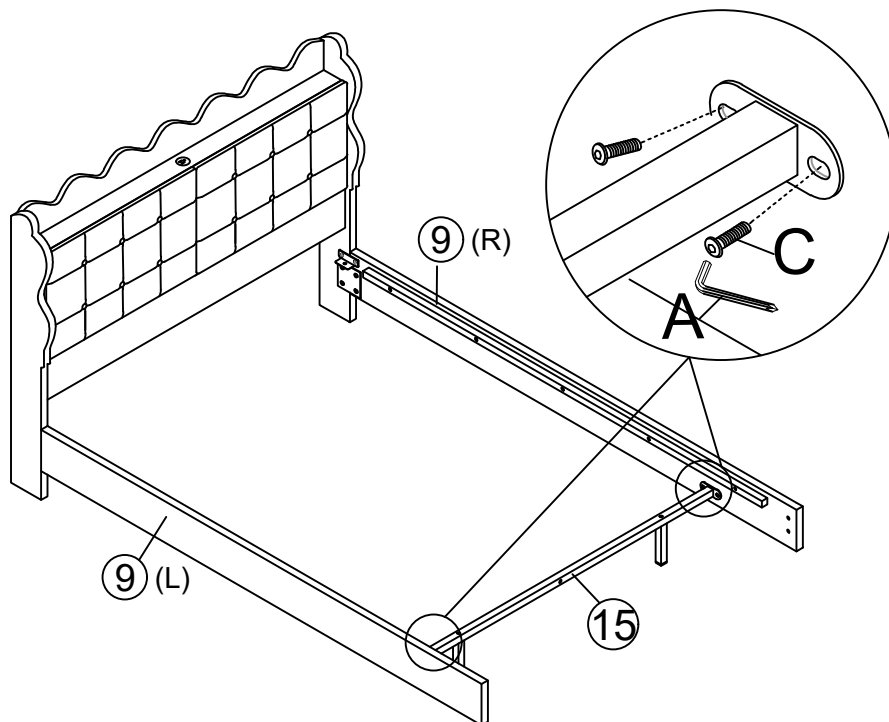
Schritt 8

A	
B	 M8X40mm
2Stück	



Schritt 9

A	
C	 M8X16mm
4Stück	



Schritt 10

A

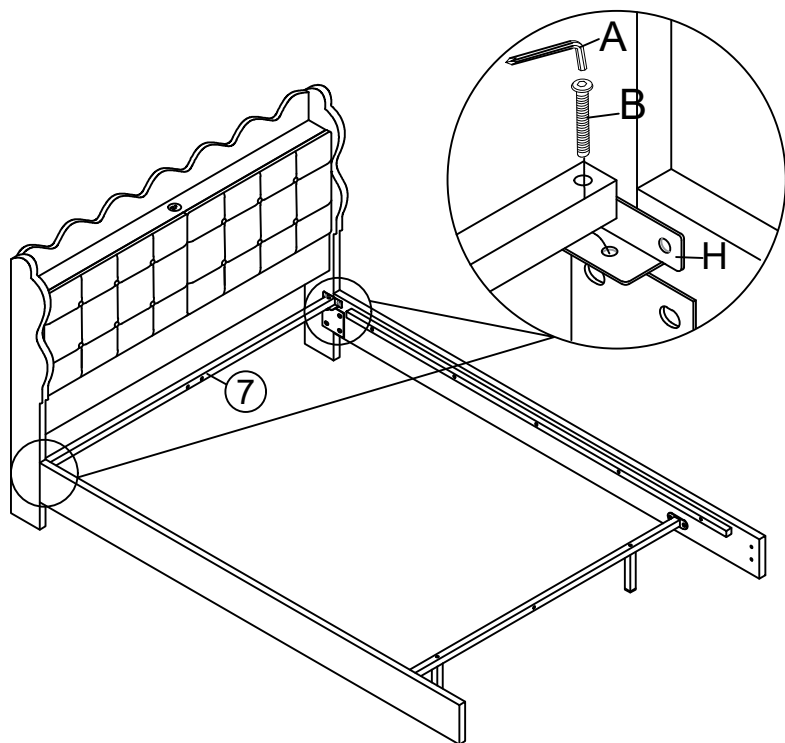


B



M8X40mm

2Stück



Schritt 11

A



C



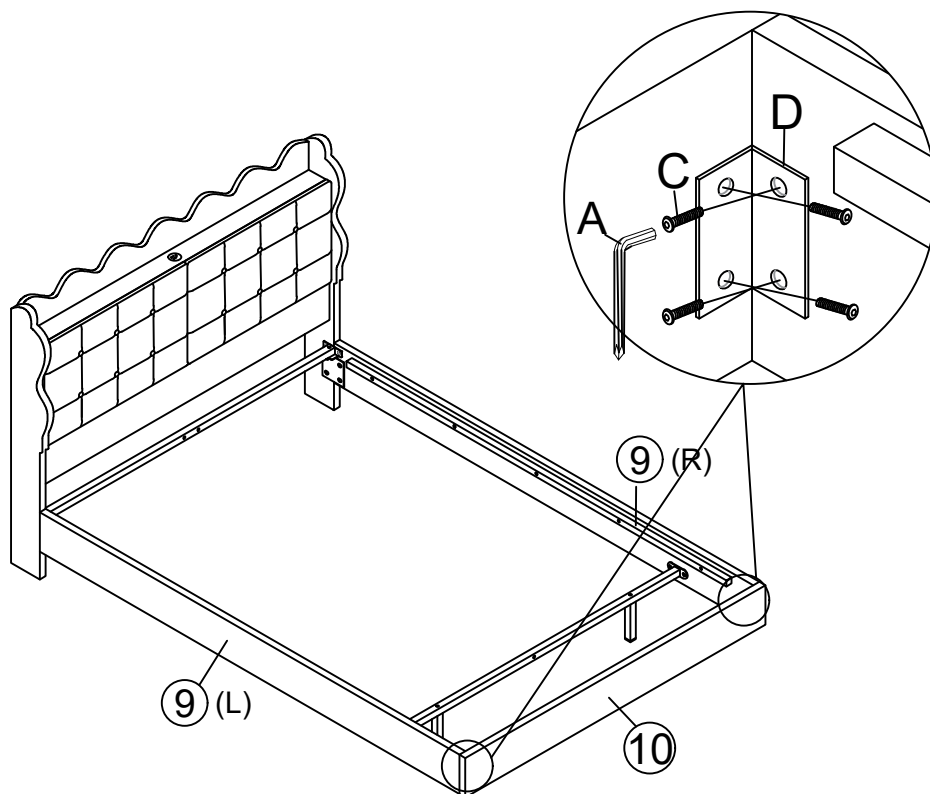
M8X16mm

8Stück


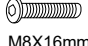
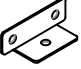
D

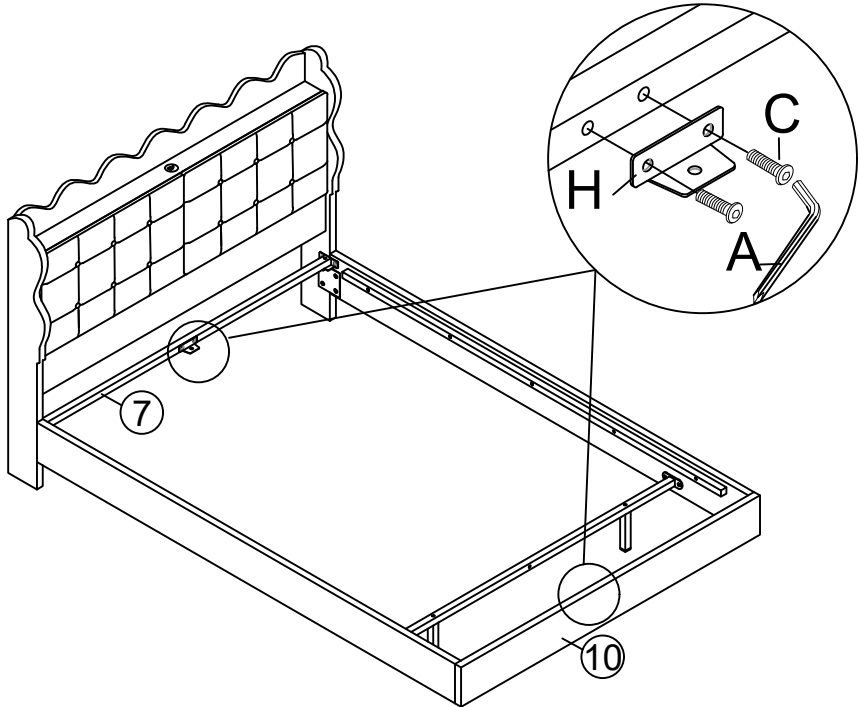


2Stück


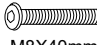


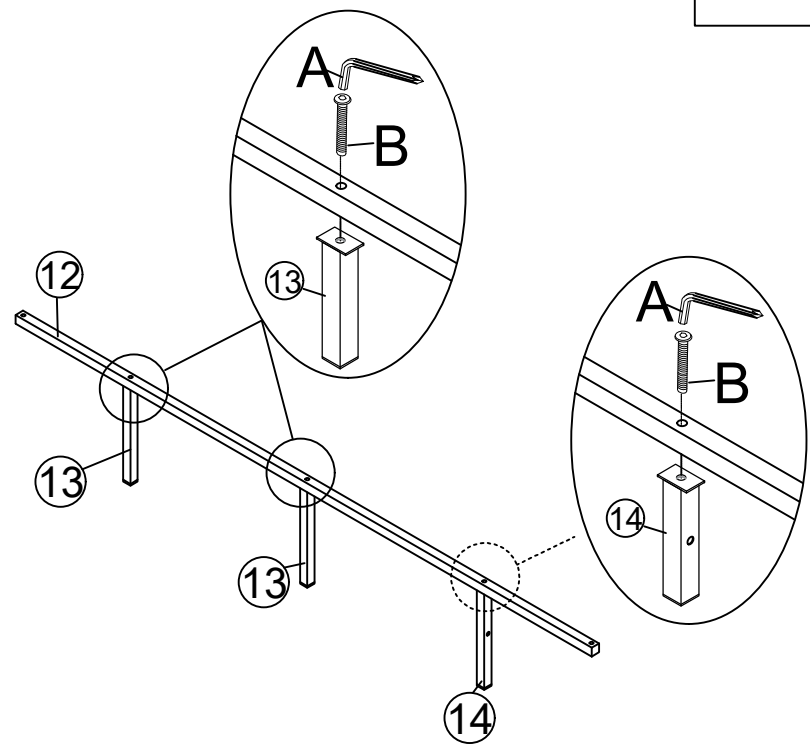
Schritt 12

A 	C  M8X16mm	H 
	4Stück	2Stück


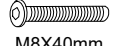


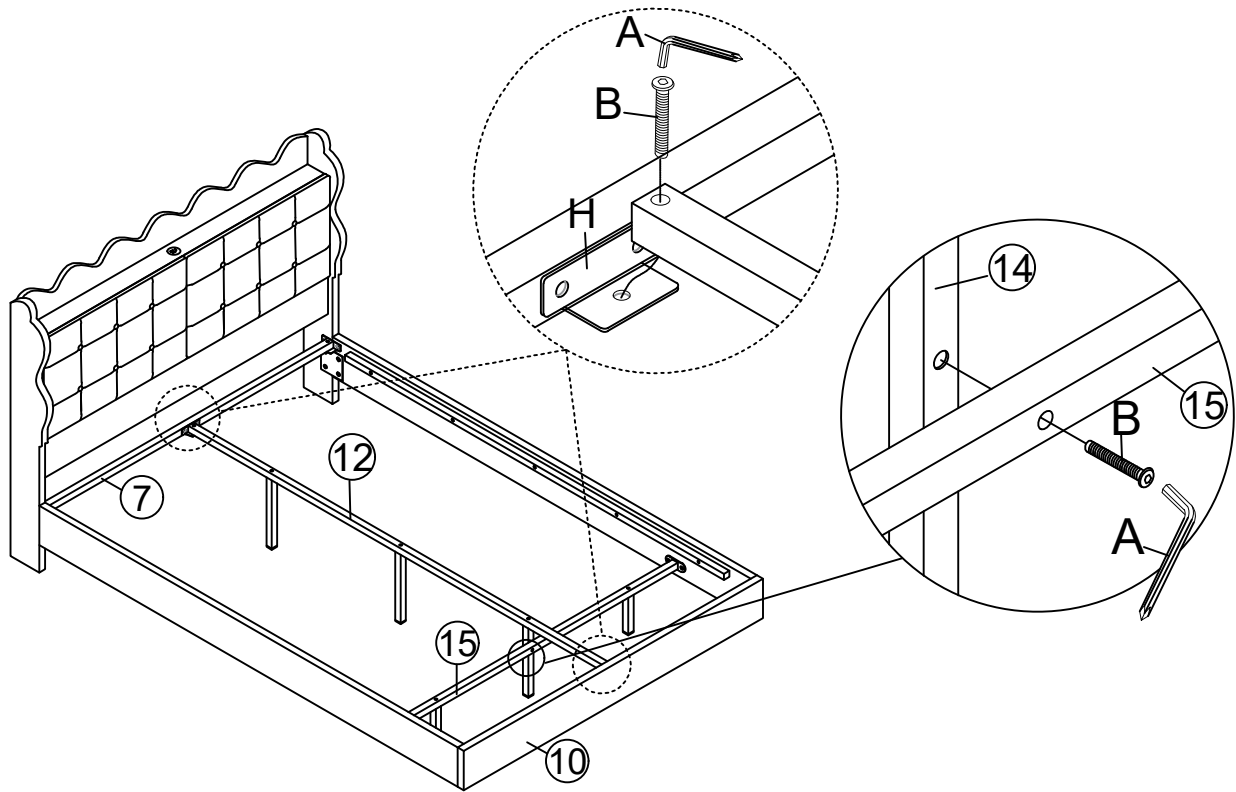
Schritt 13

A 	B  M8X40mm
	3Stück




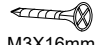


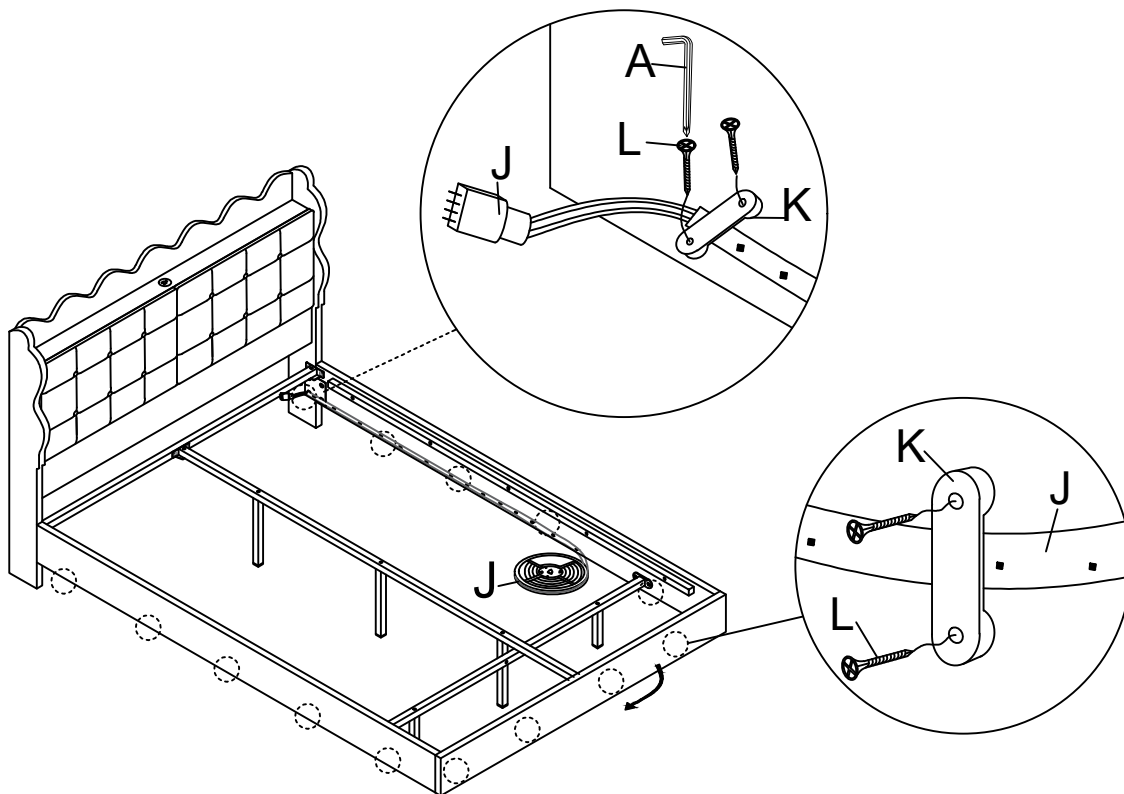
Schritt 14

<p>A</p> 	<p>B</p>  <p>M8X40mm</p> <p>3Stück</p>
---	--

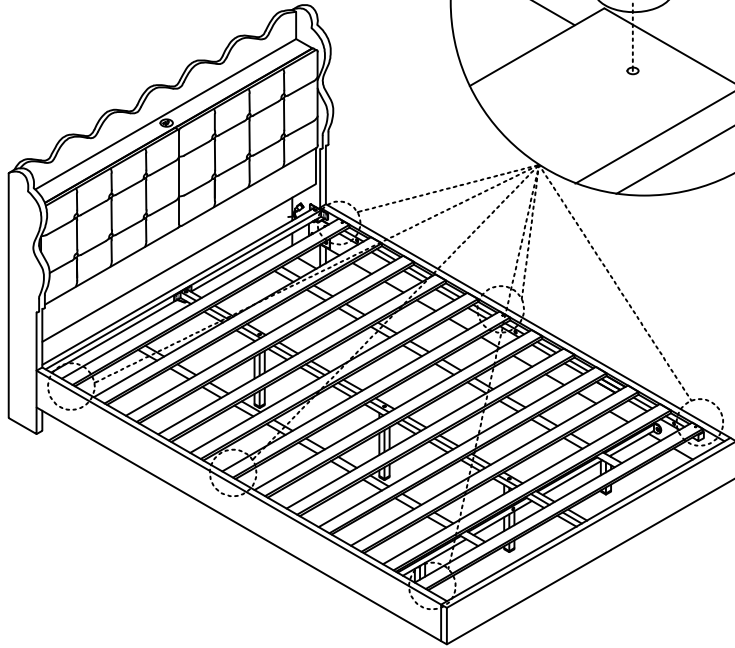




Schritt 15

<p>A</p> 	<p>J</p>  <p>1Stück</p>	<p>K</p>  <p>14Stück</p>	<p>L</p>  <p>M3X16mm</p> <p>28Stück</p>
---	--	--	---

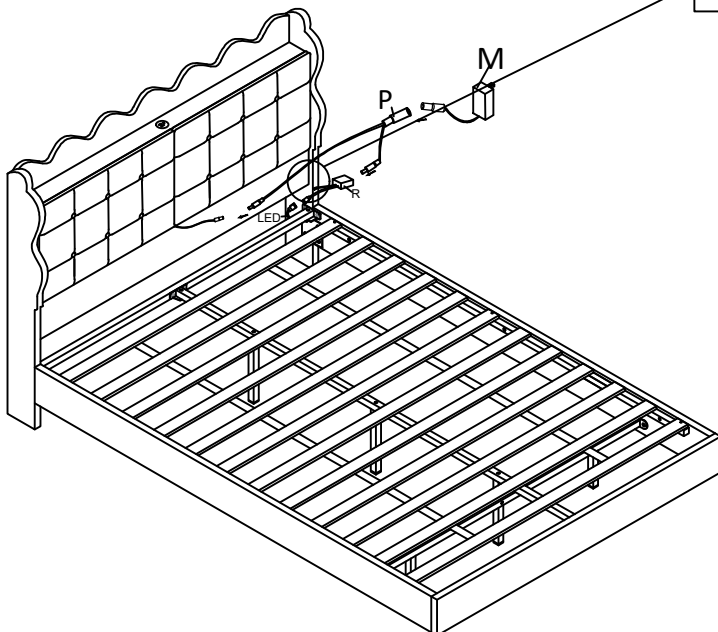





Schritt 16

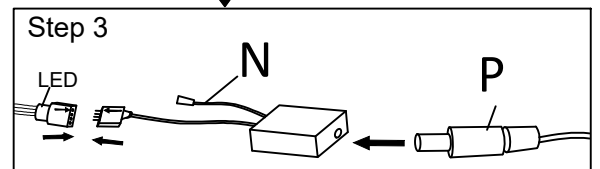
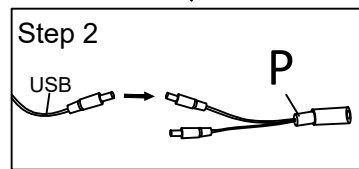
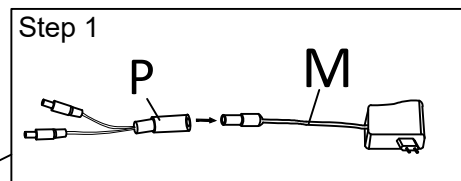


<p>A</p> 	<p>O</p>  <p>M4X30mm</p> <p>6Stück</p>
---	--

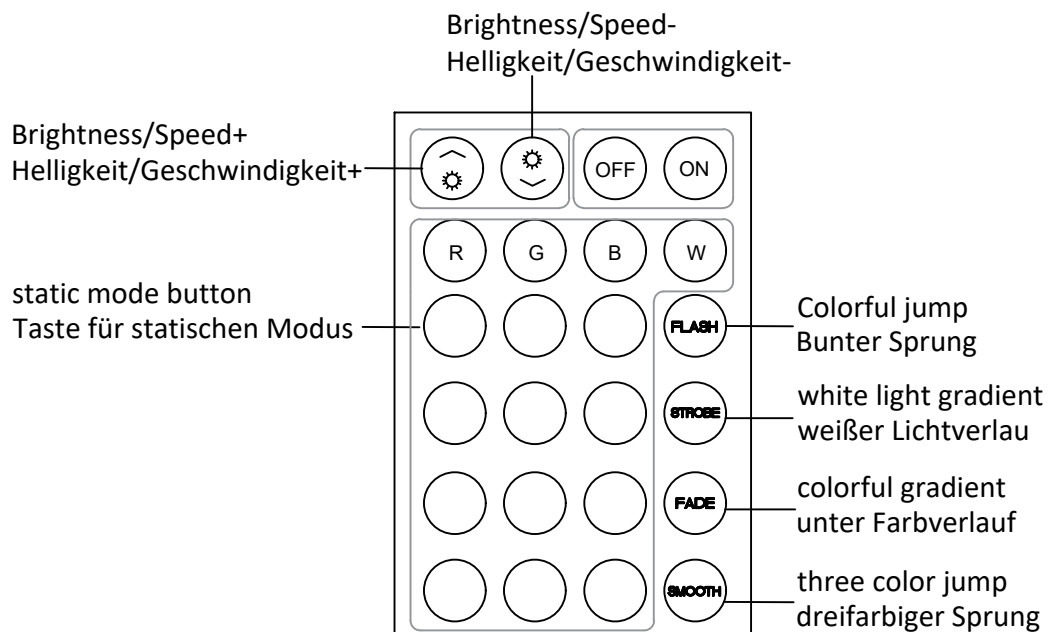
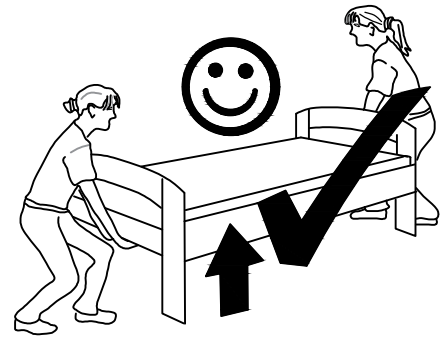
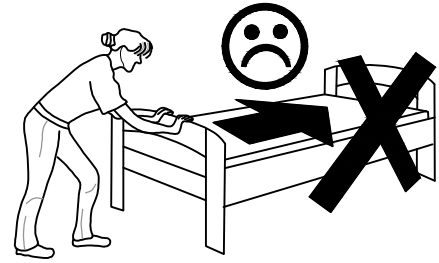
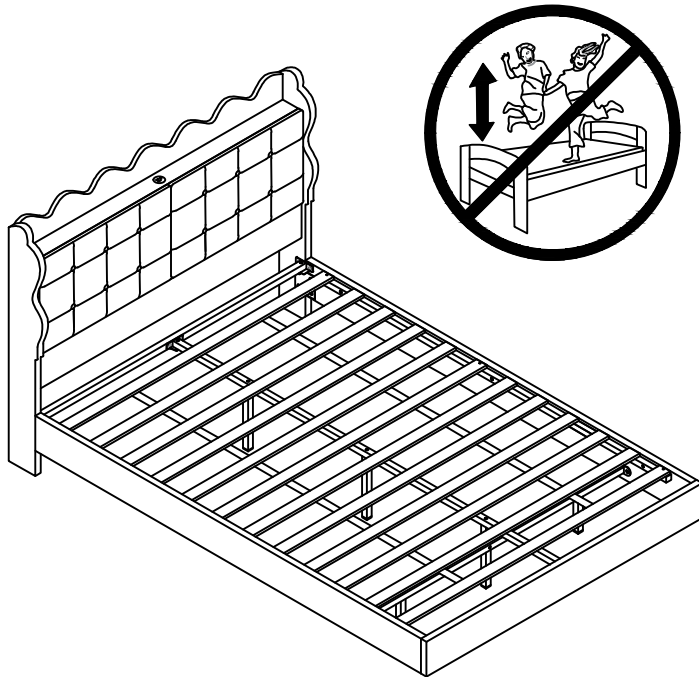
Schritt 17



<p>M</p>  <p>1Stück</p>	<p>N</p>  <p>1Stück</p>	<p>P</p>  <p>1Stück</p>
--	---	---



Schritt 18



NOTICE:

When you use the remote control board to control the color of the light, Please remove the clear plastic card first, then please be sure to point the remote control at the color controller M.

Wenn Sie die Fernbedienungsplatte verwenden, um die Farbe des Lichts zu steuern, entfernen Sie bitte zuerst die durchsichtige Plastikkarte und achten Sie dann darauf, die Fernbedienung auf den Farbreger M zu richten.