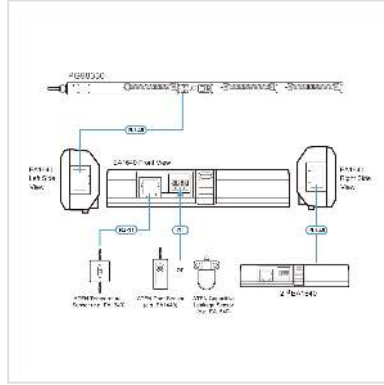


ATEN EA1640 Temperatur- & Feuchte-Sensor

Artikelnummer	14.01.7432
Hersteller	ATEN
Hersteller-Art.-Nr.	EA1640
EAN (Einzelstück)	4710469348891



Eine Lösung zur Messung von Feuchtigkeit und Temperatur für die ATEN PG PDU-Serie

Der EA1640 ist eine kompakte, flexible Lösung zur Messung von Luftfeuchtigkeit und Temperatur für Anwendungen der PG-PDU-Serie von ATEN, bei denen es auf Präzision ankommt - von Serverräumen, Rechenzentren, Krankenhäusern, intelligenten Fabriken bis hin zu grünen Büros.

Der Sensor verfügt über 1 x RJ-45-Eingangsanschluss, 1 x RJ-45-Ausgangsanschluss und 1 x RJ-11-Eingangsanschluss für den einfachen Anschluss an die PG PDU-Serie und Umgebungssensoren wie EA1140, EA1240 und EA1340. Ein Anschlussblock ist für die Kombination von EA1440 / EA1441 / EA1442 Türsensor oder EA1540 dem kapazitiven Leckagesensor vorgesehen. Es werden bis zu 8 Geräte in Daisy-Chain unterstützt, um die Anwendungsmöglichkeiten zu erweitern.

Der EA1640 wurde mit Blick auf die ultimative Flexibilität entwickelt und kann dank des mitgelieferten 1,5 m langen RJ-45-Kabels an einem idealen Ort platziert werden. Außerdem verfügt er über einen Magneten zur einfachen Befestigung an metallischen Oberflächen. Für die schnelle Installation in Racks sind auch Rack-Montage-Kits enthalten.

- Eine Lösung zur Messung von Feuchtigkeit und Temperatur für die ATEN PG PDU-Serie
- Präzise Genauigkeit der relativen Luftfeuchtigkeit: $\pm 7,5$ % RH, 30 - 70 % RH; ± 15 % RH, 15 - 40 % RH, 70 - 90 % RH
- Hochgenaue Temperaturmessung: ± 1 °C (Max.), 10 - 40 °C; ± 1.5 °C (Max.), -10 - 10 °C, 40 - 75 °C
- Unterstützt bis zu 8 Geräte in Daisy-Chain
- Mehrere Schnittstellen zur Erweiterung der Anwendungsmöglichkeiten

- 1x RJ-45-Eingangsanschluss, 1x RJ-45-Ausgangsanschluss und 1x RJ-11-Eingangsanschluss für den Anschluss an die PG PDU-Serie und die Umweltsensoren EA1140 / EA1240 / EA1340
- 1x Klemmleiste unterstützt EA1440 / EA1441 / EA1442 Türsensor und EA1540 kapazitiven Leckagesensor
- Erfüllt flexible Installationszwecke
- Inklusive 1,5 m RJ-45-Kabel für eine ideale Platzierung
- Enthält einen Magneten zum Anhaften an metallischen Oberflächen
- Mitgelieferte Rack-Montage-Kits ermöglichen eine schnelle Installation in Racks
- Der Überlastungsschutz verhindert eine Überhitzung der geschützten Geräte
- LED-Beleuchtung ist durch das transparente Gehäuse sichtbar

Technische Daten

Hersteller	ATEN
Produktgruppe	Steckdosenleisten
Produkttyp	Temperatur- und Feuchtesensor
Farbe	schwarz
Lieferumfang	1x Temperatur- und Luftfeuchtigkeitssensor, 2x Rack-Montage-Kits, 1x RJ45-Kabel, 1x Gebrauchsanweisung
Funktion	Sensor
Ein/Aus-Schalter	nein
Anschlussstecker	RJ45
Höhe	21.4 mm
Breite	104.4 mm
Tiefe	35.7 mm
Gewicht	80 g
Verpackungshöhe	129 mm
Verpackungsbreite	42 mm
Verpackungstiefe	124 mm
Paketgewicht	0.06 kg