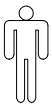


**OPTI
FIT**®



JAKA-BKL GmbH
Jaka Straße 3
D-32351 Stemwede-Wehden

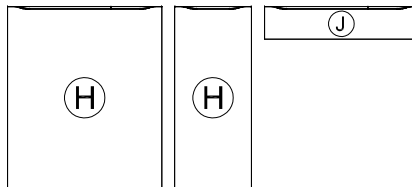
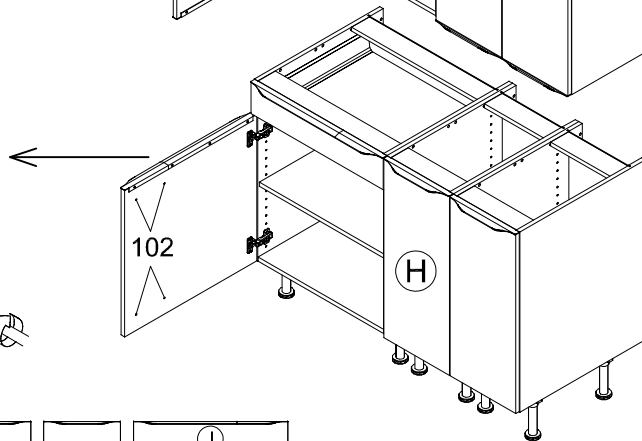
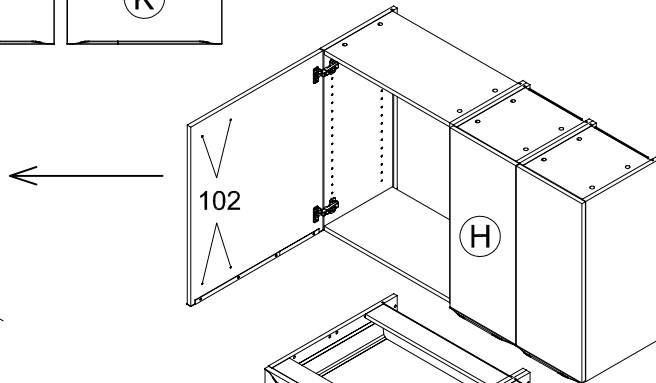
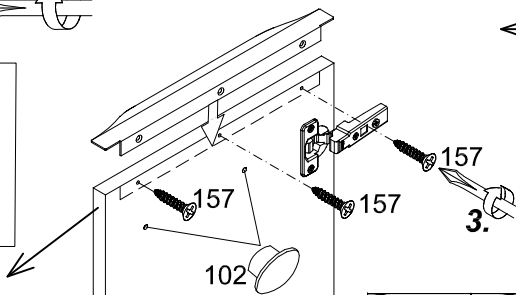
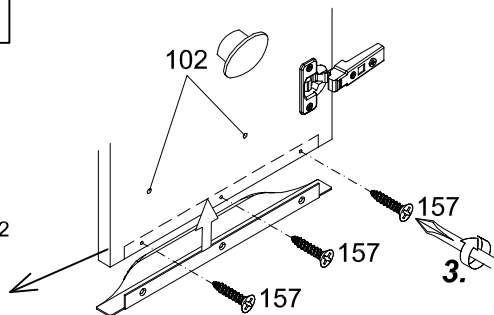
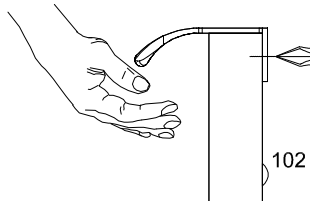
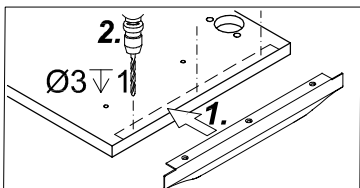
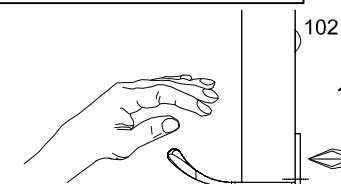
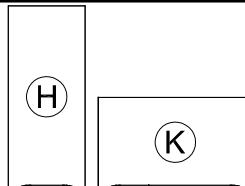
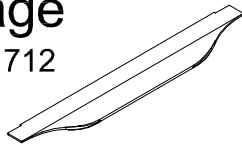


3x 4x 5x
3,5x15
Nr.157

4x
Ø5/Ø8
Nr.102

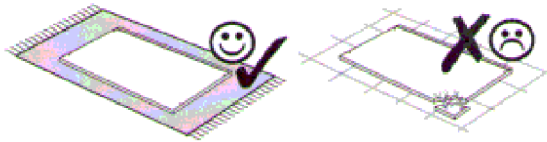
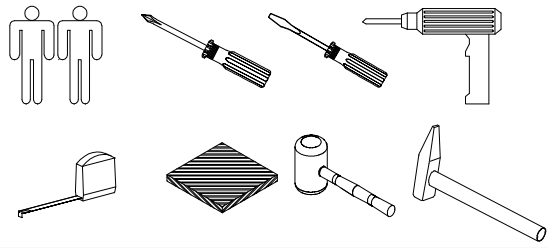
Montage

710 711 712
713 714
715 716

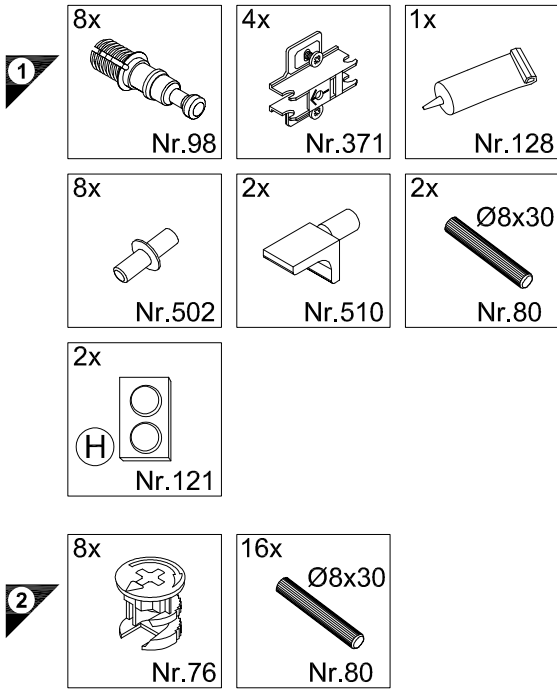




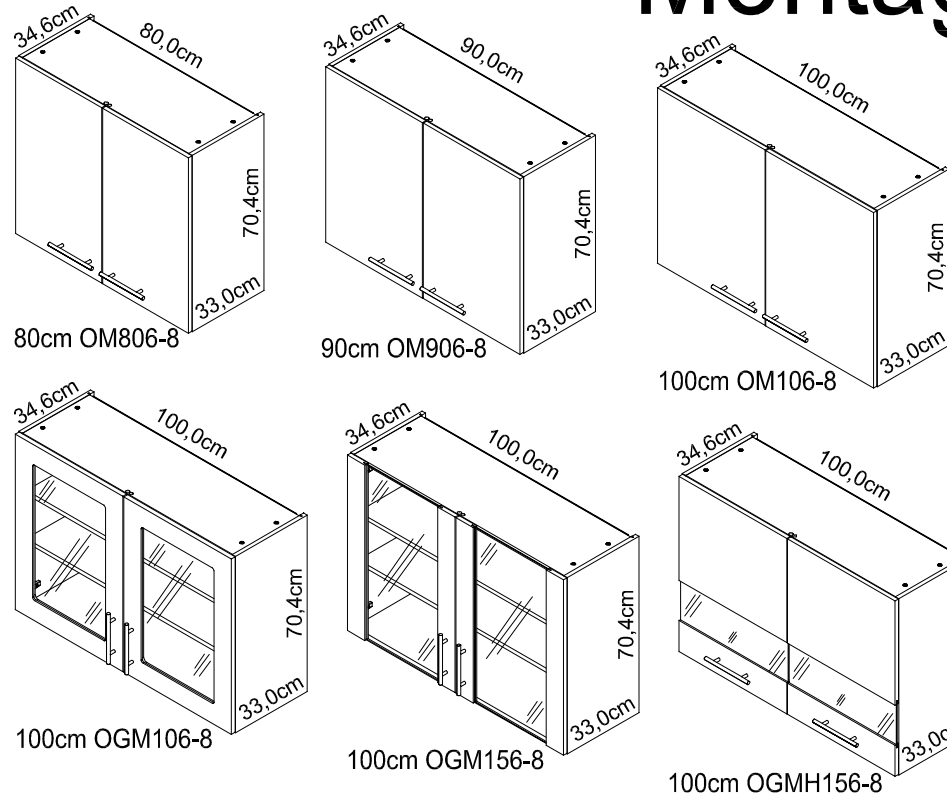
JAKA-BKL GmbH
Jaka Straße 3
D-32351 Stemwede-Wehden



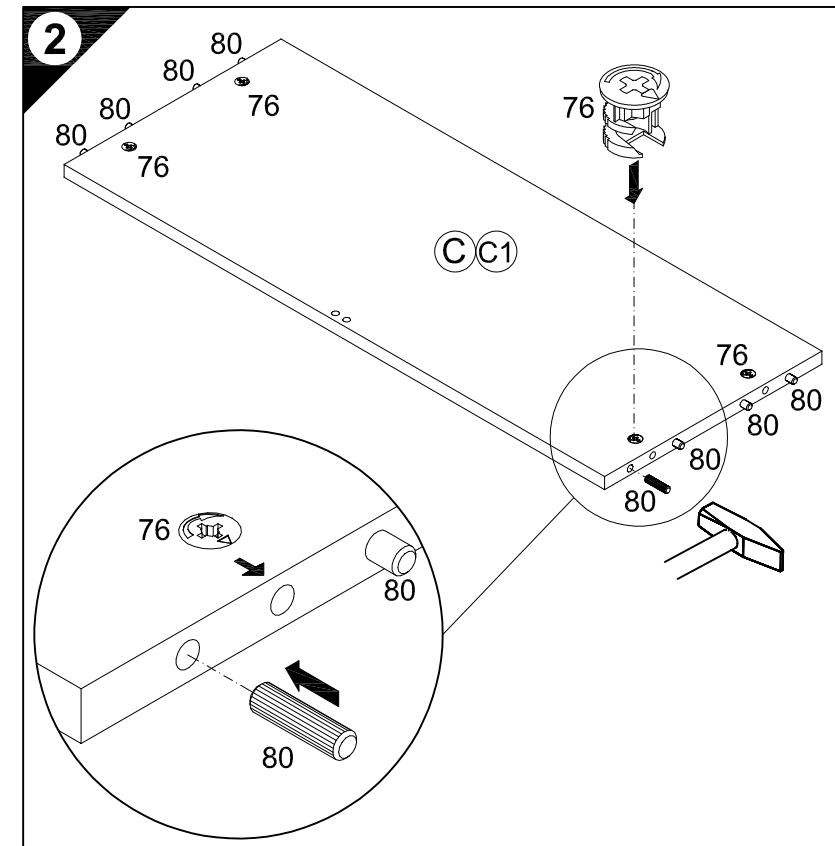
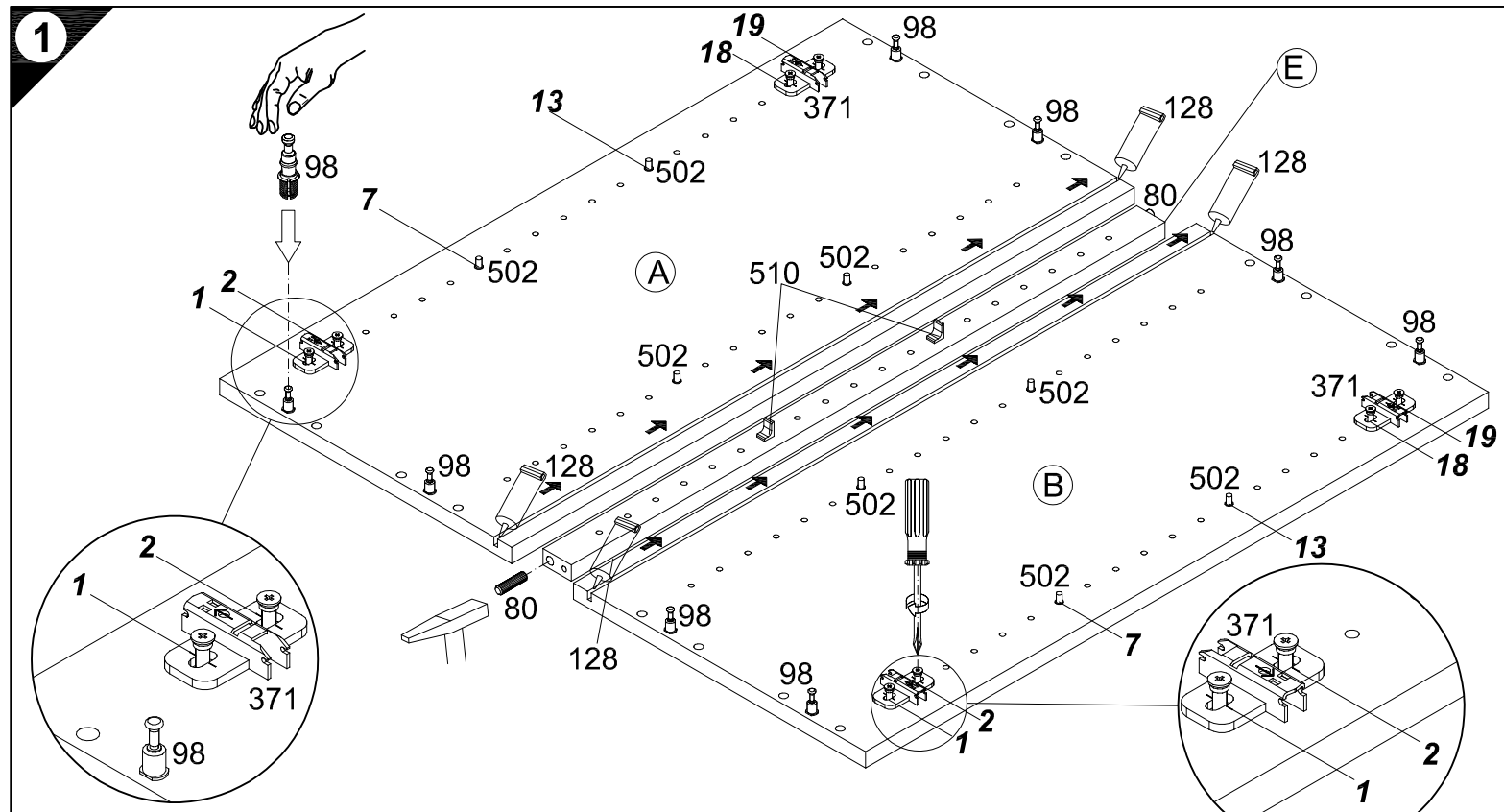
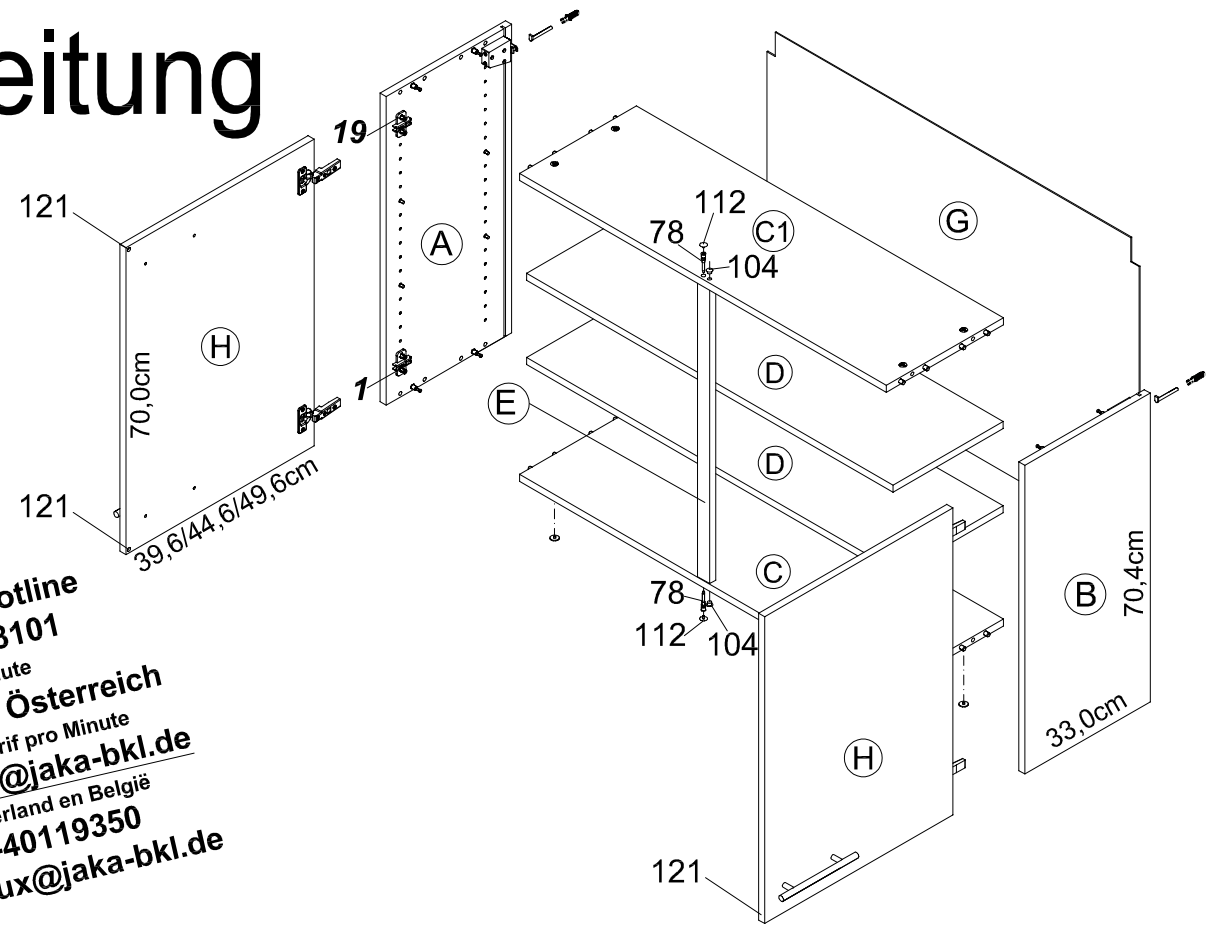
1 → 2 → 3 ...



Montageanleitung



Service-Hotline
01805-678101
0,14€ pro Minute
++49 für Österreich
Auslandstarif pro Minute
service@jaka-bkl.de
voor Nederland en België
00800-40119350
benelux@jaka-bkl.de



Ersatzteile/Spare parts/pièces de rechange/Reserveonderdelen/Piezas de recambio/Ricambi/Запасные части/Części zamienne/pótalkatrészek/Náhradní části/Nadomestni deli/varaosat/reservdelar/náhradné diely/Utilizați piese de schimb/Yedek parçalar

80cm OM806-8	A E940037	B E940037	C E941232	C1 E941232	D E940332	E E940099	G E970011	H E940623
90cm OM906-8	A E940037	B E940037	C E942239	C1 E942239	D E941338	E E940099	G E970030	H E940620
100cm OM106-8	A E940037	B E940037	C E942231	C1 E942231	D E941331	E E940099	G E970026	H E940622
100cm OGM106-8	A E940037	B E940037	C E942231	C1 E942231	D E941331	E E940099	G E970026	H E940646
100cm OGM156-8	A E940037	B E940037	C E942231	C1 E942231	D E941331	E E940099	G E970026	H E940646
100cm OGMH156-8	A E940037	B E940037	C E942231	C1 E942231	D E941331	E E940099	G E970026	H E940648

SERVICEKARTE

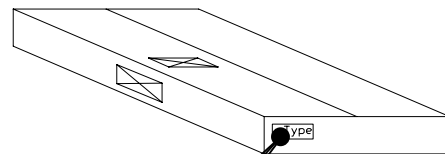
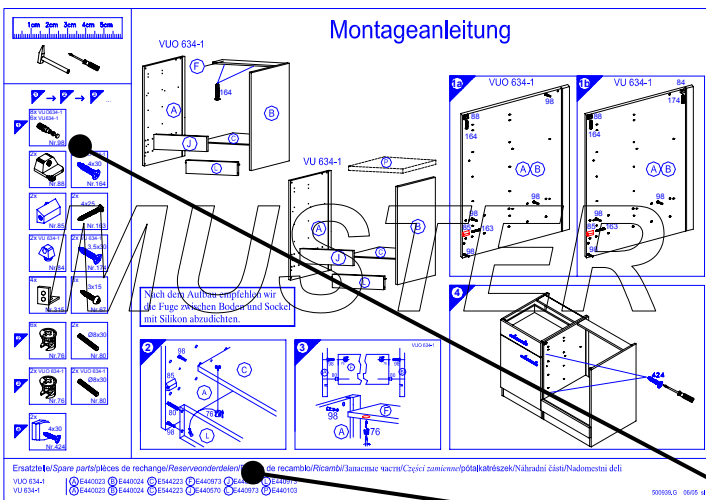
VH

Liebe Kundin, lieber Kunde,

obwohl wir unsere Möbel vor der Auslieferung einer eingehenden Endkontrolle unterziehen, kann es vorkommen, dass einmal ein Zubehörteil fehlt oder während des Transports beschädigt wird. Senden sie den Artikel bitte nicht zurück, sondern fordern sie einfach Ersatz für das Einzelteil bei unserer Kundenhotline an. Die Telefonnummern finden sie auf den Serviceseiten im Katalog.

Bitte benennen sie die Teile wie sie auf ihrer Aufbauanleitung angegeben sind. Fügen sie auch **Artikelnummer, Modellnamen und Farbnummer** bei. **Siehe Beispiel.**

Wir werden ihre Anforderung sofort bearbeiten und ihnen das Ersatzteil umgehend zusenden.



Muster - Bestellung		
Artikelnummer	123 456	
Modellname	Unterschrank VU634	
Farbe	TA 01	
Benötigte Ersatzteile:		
Bezeichnung	Nr.	Anzahl
Beschlagteil	98	2
Teil B	E 440 023	1

Bitte entnehmen sie die notwendige Ersatzteilnummer der Aufbauanleitung die zum Möbel gehört!

Kundendaten	
Kundennummer	
Name	
Vorname	
Strasse	
Haus-Nr.	
PLZ	
Ort	
Rechnungsdatum	
Tel. für Rückfragen	
Notizen:	

Ersatzteilbestellung		
Artikelnummer		
Modellname		
Farbe		
Benötigte Ersatzteile:		
Bezeichnung	Nr.	Anzahl
Grund der Ersatzteilanforderung:		