

Druckluftschlauch mit Aufroller, 10 m



SPEZIFIKATIONEN

Schlauch-Außendurchmesser: 12 mm
Schlauch-Innendurchmesser: 8 mm
Schlauchlänge: 10 m +1.5 m
Druckluftanschluss: 1/4"
Maximaldruck: 20 Bar (300 PSI)

Bitte lesen Sie die Gebrauchsanweisung sorgfältig und beachten Sie alle Hinweise. Verwenden Sie diese Bedienungsanleitung um sich mit den Sicherheitshinweisen, dem Produkt und dessen Gebrauch vertraut zu machen.

VERWENDUNGSZWECK

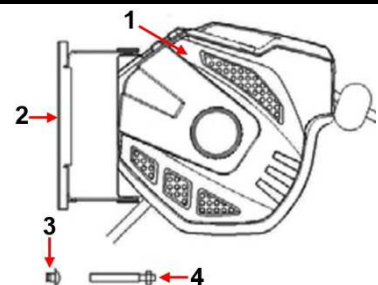
Dieser Luftschlauch mit automatischem Aufroll-System dient der Verbindung von Druckluftgeräten mit Druckluftkompressoren oder fest installierten Druckluftrohrleitungen mit Schnellkupplungen und ist für die Fachwerkstatt konzipiert.

SICHERHEITSHINWEISE

- Das Produkt ist ausschließlich für die Verwendung mit Druckluft geeignet, verwenden Sie dieses Produkt nicht mit anderen Gasen oder Flüssigkeiten.
- Den Schlauch nur mit maximal zulässigem Druck beaufschlagen.
- Lassen Sie den Schlauch nicht durch die Automatik unkontrolliert in den Aufroller schnellen, es besteht Verletzungsgefahr.
- Prüfen Sie von Zeit zu Zeit den Schlauch auf Beschädigung. Sollte der Schlauch oder dessen Anschlüsse beschädigt sein, darf der Schlauch nicht mehr eingesetzt werden.
- Mit dem Schlauch dürfen keine Lasten angehoben oder gezogen werden.
- Der Schlauch ist nur zum Anschluss an eine Druckluftanlage bestimmt.
- Heben Sie Druckluftwerkzeuge niemals am Schlauch an.
- Ersetzen Sie defekte, beschädigte und verschlissene Schläuche oder Anschlüsse umgehend.

KOMPONENTEN

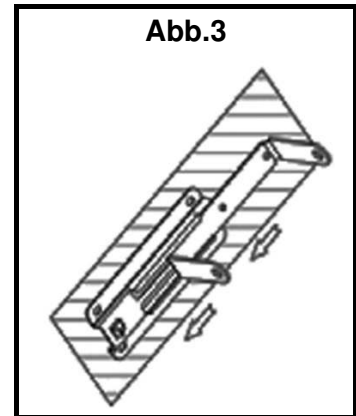
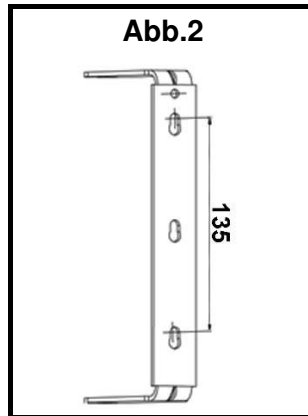
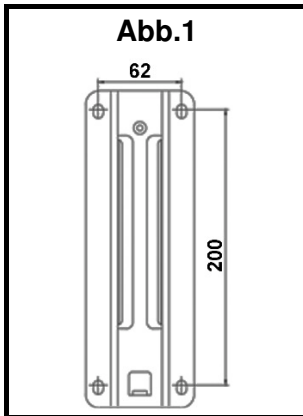
- 1 Schlauchtrommel
- 2 Metallwinkel
- 3 Schraube 6 x 12 mm (4x)
- 4 Bolzen 6 x 60 mm (1x)



INSTALLATION

Diese Schlauchtrommel kann horizontal oder vertikal an Zementsäulen, Betonwänden oder Stahlkonstruktionen befestigt werden.

1. Entnehmen Sie das Produkt mit Zubehör der Verpackung.
2. Wählen Sie einen geeigneten Platz in der Nähe einer Druckluftquelle.
3. Nehmen Sie die Halterung als Schablone um die Position der Schrauben zu markieren und bohren Sie vier Bohrungen (Abb.1) an die gekennzeichneten Stellen.
4. Befestigen Sie die Halterung (Abb.1) entsprechend mit vier 6x60 mm Schrauben.
5. Schieben Sie den Winkel (Abb.2) in die Halterung (Abb.3) und befestigen Sie diesen mit der 6x12mm Schraube.



HINWEIS

- Die Schlauchtrommel kann an einer Wand, einem Pfosten oder an der Decke installiert werden.
- Es wird empfohlen die Schlauchtrommel ca. 1 Meter über dem Boden zu montieren.

BETRIEB

Schließen Sie die Schlauchtrommel an eine Druckluftquelle an, die den unter „Spezifikationen“ angegebenen Maximaldruck nicht übersteigt.

ABROLLEN

Ziehen Sie den Schlauch auf die gewünschte Länge aus der Trommel und lassen Sie den Schlauch in die Schlauchtrommel zurück bis ein "tac tac" Geräusch zu hören ist.

AUFROLLEN

1. Entsperren Sie die Schlauchtrommel durch ein weiteres Ziehen am Schlauch und lassen Sie den Schlauch zurück in die Trommel.
2. Halten Sie das Schlauchende immer beim Aufrollen fest.
3. Trennen Sie das Produkt von der Druckluftquelle.

INSTANDHALTUNG / LAGERUNG

Die Schlauchtrommel ist wartungsfrei und braucht intern nicht gereinigt werden.

Trennen Sie die Schlauchtrommel von der Druckluftquelle, wenn diese nicht in Gebrauch ist.

Es wird empfohlen die Schlauchtrommel bei längerem Nichtgebrauch an einem kühlen und trockenen Ort zu lagern.

FEHLERBEHEBUNG

Sollte ein Problem beim Auf- oder Abrollen mit der Verriegelung auftreten, den Schlauch weiter abrollen bzw. komplett aufrollen lassen und erneut versuchen.

Retractable Air Hose Reel, Automatic, 10 m



SPECIFICATIONS

Hose outer diameter: 12 mm
Hose inner diameter: 8 mm
Hose length: 10 m +1.5 m
Air connection: 1/4"
Maximum pressure: 20 Bar (300 PSI)

Please read these operating instructions carefully and note the information given. Use these operating instructions to familiarize yourself with the product, the proper use and the safety instructions.

INTENDED USE

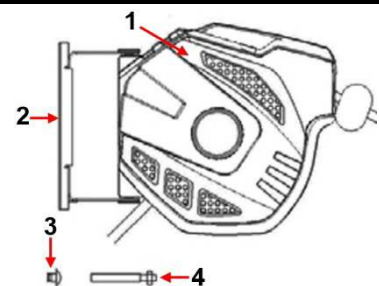
This air hose with an automatic roll-up system is used to connect compressed air tools with air compressors or permanently installed air pipes with quick-coupler and is designed for specialist workshops.

SAFETY INFORMATIONS

- This product is only workable with a compressor. Do not use this product with other gases or fluids.
- Never exceed the recommended max. air pressure.
- Never let the hose rewind quickly and uncontrolled. Risk of personal injury.
- Check the hose for signs of wear and damage. In case of a damaged hose or plug, do not connect it with the air pressure supply.
- Never lift or drag loads with the hose.
- The hose was designed to be connected with an air pressure supply only.
- Never lift air tools by its hose.
- Replace faulty, damaged or worn out hoses immediately.

COMPONENTS

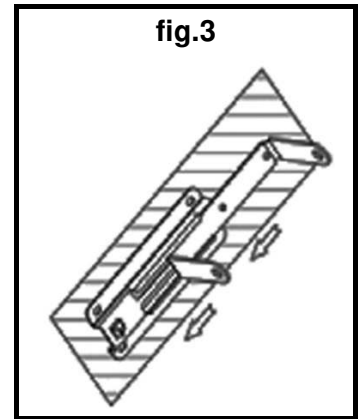
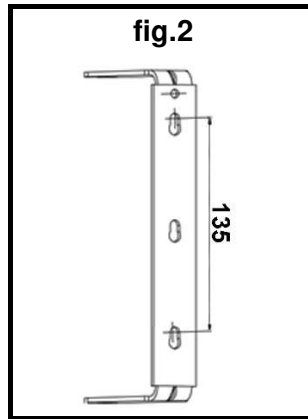
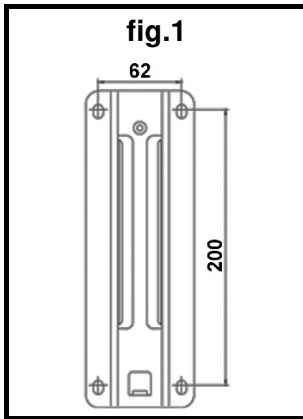
- 1 Hose reel
- 2 Metal bracket
- 3 Screw 6 x 12 mm (4x)
- 4 Bolt 6 x 60 mm (1x)



INSTALLATION

The reel can be installed horizontally, vertically on the cement pillar, cement wall or steel structure.

1. Take out the unit and accessories from the box.
2. Choose a suitable place near a power supply.
3. Take the mounting bracket as a template to mark the position of the screws, and drill four holes in the wall (fig. 1).
4. Fix the bracket (fig.1) by four 6 x 60 mm screws accordingly.
5. Slip the reel bracket (fig.2) to the mounting bracket and fasten it by 6 x 12 mm screw (fig. 3).



NOTE

- The reel can be installed to a wall / post or ceiling.
- It is suggested to mount the reel approximately 1 meter above the ground.

OPERATION

Connect the hose reel to a compressed air source that does not exceed the maximum pressure specified under "Specifications".

UNWIND

Pull out the hose to desired length and stop after "tac tac" sound is heard.

ROLL UP THE HOSE

1. Release the lock by one more pull and let the hose back.
2. Please always hold the end of the hose when it is going back to the hose box.
3. Disconnect the air hose reel from the air source.

MAINTENANCE / STORAGE

The hose box is maintenance-free and must not be cleaned.

When not in use, please disconnect from air pressure source.

When not in use for an extended period of time, it is recommended to be stored in a cool and dry place.

TROUBLE SHOOTING

During the process of retracting / pulling out the hose, if the hose is locked, please pull out more hose again, then retry the work.

Enrouleur air mural, automatique, 10 m



SPÉCIFICATIONS

Diamètre extérieur du tuyau : 12 mm
Diamètre intérieur du tuyau : 8 mm
Longueur de tuyau : 10 m +1.5 m
Raccord d'air comprimé : 1/4"
Pression maximale : 20 bars (300 PSI)

Veuillez lire attentivement le mode d'emploi et suivre toutes les instructions. Utilisez ce manuel pour vous familiariser avec les instructions de sécurité, le produit et son utilisation.

UTILISATION PRÉVUE

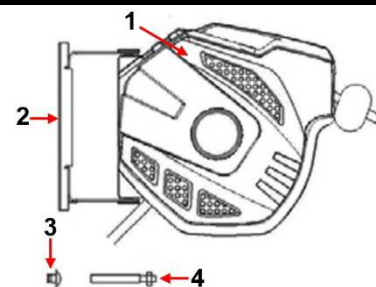
Ce tuyau à air avec un système d'enroulement automatique sert à connecter les appareils à air comprimé au moyen de compresseurs à air comprimé ou par des tuyauteries à air comprimé fixes à l'aide de raccords rapide et est conçu pour les ateliers spécialisés.

CONSIGNES DE SÉCURITÉ

- Le produit ne peut être utilisé qu'avec de l'air comprimé ; n'utilisez jamais ce produit avec d'autres gaz ou des liquides.
- N'appliquez jamais plus que la pression maximale admissible sur le tuyau.
- Ne laissez pas le tuyau entrer dans l'enrouleur de manière incontrôlée sous l'action du système automatique ; il y a risque de blessure.
- Vérifiez régulièrement si le tuyau n'est pas endommagé. Si le tuyau ou ses raccords sont endommagés, le tuyau ne doit plus être utilisé.
- Ne soulevez ou ne tirez aucune charge avec le tuyau.
- Le tuyau est uniquement destiné à être raccordé à un système d'air comprimé.
- Ne soulevez jamais les outil à air comprimé par le tuyau.
- Remplacez immédiatement les tuyaux ou les raccords défectueux, endommagés ou usés.

COMPOSANTS

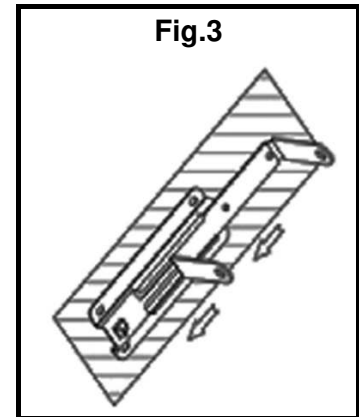
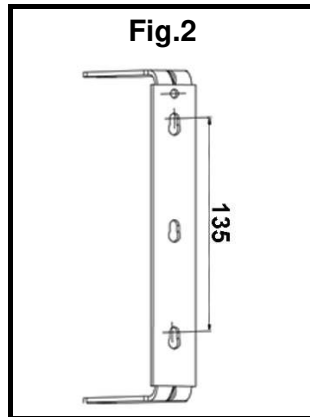
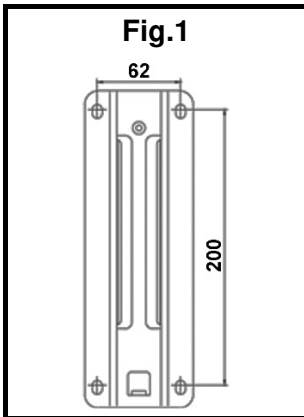
- 1 Tambour de l'enrouleur
- 2 Étrier métallique
- 3 Vis 6 x 12 mm (4 pièces)
- 4 Goujon 6 x 60 mm (1x)



INSTALLATION

Cet enrouleur de tuyau peut être fixé horizontalement ou verticalement sur des colonnes ou des murs en béton, ou sur des structures en acier.

1. Retirez le produit avec ses accessoires de l'emballage.
2. Sélectionnez un endroit approprié, à proximité d'une source d'air comprimé.
3. Utilisez l'étrier de support comme gabarit pour marquer la position des chevilles et percez quatre trous (Fig.1) aux positions marquées.
4. Fixez le support (Fig.1) à l'endroit sélectionné à l'aide de quatre vis de 6x60 mm.
5. Glissez l'équerre (Fig.2) dans le support (Fig.3) et fixez-la à l'aide de la vis 6 x 12 mm.



REMARQUE

- L'enrouleur de tuyau peut être installé sur un mur, une colonne ou sur le plafond.
- Nous recommandons de monter l'enrouleur de tuyau à environ 1 m au-dessus du sol.

FONCTIONNEMENT

Raccordez l'enrouleur de tuyau à une source d'air comprimé qui ne dépasse pas la pression maximale indiquée sur les « Spécifications ».

DÉROULER

Tirez sur le tuyau jusqu'à la longueur souhaitée, puis relâchez le tuyau pour qu'il s'enroule jusqu'à ce qu'un son « tac-tac » soit audible.

ENROULER

1. Débloquez l'enrouleur de tuyau en tirant encore par le tuyau et laissez le tuyau dans l'enrouleur.
2. Tenez toujours l'extrémité du tuyau en enroulant.
3. Débranchez le produit de la source de l'air comprimé.

MAINTENANCE / STOCKAGE

L'enrouleur de tuyau n'exige aucun entretien et n'a pas besoin d'être nettoyé en interne. Débranchez l'enrouleur de tuyau de la source de l'air comprimé lorsqu'il n'est pas utilisé. Il est recommandé de conserver l'enrouleur de tuyau dans un endroit frais et sec lorsqu'il ne sera pas utilisé pendant une longue période.

DÉPANNAGE

En cas d'un problème de blocage en enroulant ou déroulant, vous pouvez dérouler le tuyau plus loin ou l'enrouler complètement et réessayer.

Enrollador de manguera de aire, automático, 10 m



ESPECIFICACIONES

Diámetro exterior de la manguera: 12 mm
Diámetro interior de la manguera: 8 mm
Longitud de la manguera: 10 m +1.5 m
conexión de aire comprimido: 1/4"
Presión máxima: 20 bar (300 PSI)

Por favor, lea las instrucciones cuidadosamente y siga todas las instrucciones. Use estas instrucciones de funcionamiento para familiarizarse con las instrucciones de seguridad, el producto y su manejo.

USO PREVISTO

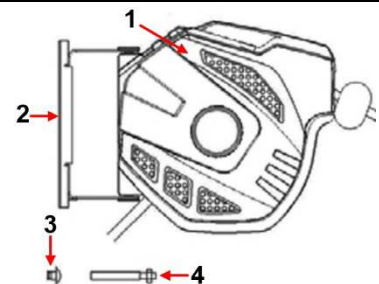
Esta manguera de aire con sistema arrollador automático sirve para conectar equipos de aire comprimido con compresores de aire o tuberías de aire comprimido de instalación permanente con acoplamientos rápidos y está diseñada para el taller especializado.

INDICACIONES DE SEGURIDAD

- El producto solo es adecuado para su uso con aire comprimido, no utilice este producto con otros gases o líquidos.
- Presurice la manguera solamente con la presión máxima permitida.
- No deje que la manguera salte a través del sistema automático sin ningún control al arrollador, existe el riesgo de lesiones.
- Verifique periódicamente que la manguera no esté dañada. Si la manguera o sus conexiones están dañadas, la manguera ya no debe ser utilizada.
- No está permitido levantar o tirar de cargas con la manguera.
- La manguera únicamente está diseñada para la conexión a un sistema de aire comprimido.
- No levante nunca la herramienta neumáticos a través de la manguera.
- Reemplace inmediatamente las mangueras o conexiones defectuosas, dañadas y desgastadas.

COMPONENTES

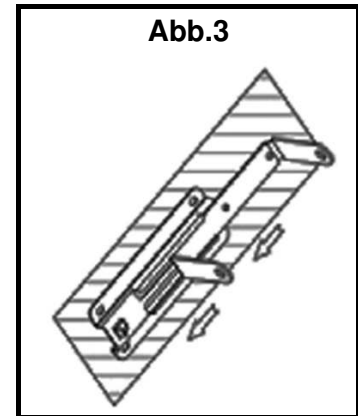
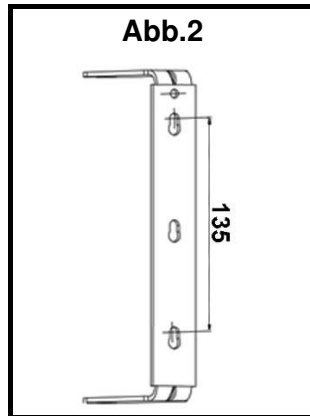
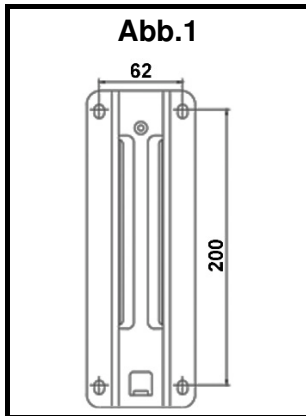
- 1 Tambor portamanguera
- 2 Ángulo de metal
- 3 Tornillo 6 x 12 mm (4x)
- 4 Perno 6 x 60 mm (1x)



INSTALACIÓN

Este enrollador de manguera puede montarse horizontal o verticalmente en columnas de cemento, paredes de hormigón o estructuras de acero.

1. Saque el producto y los accesorios del embalaje
2. Seleccione un lugar adecuado cerca de una fuente de aire comprimido.
3. Utilice el soporte como plantilla para marcar la posición de los tornillos y taladre cuatro agujeros (Fig.1) en los puntos marcados.
4. Fije el soporte (Fig.1) de forma adecuada con cuatro tornillos de 6x60 mm.
5. Deslice el ángulo (Fig.2) en el soporte (Fig.3) y fíjelo con el tornillo 6x12mm.



NOTA:

- El enrollador de manguera puede instalarse en una pared, un poste o en el techo.
- Se recomienda instalar el enrollador de manguera a una altura de aproximadamente 1 metro sobre el suelo.

FUNCIONAMIENTO

Conecte el enrollador de manguera a una fuente de aire comprimido que no supere la presión máxima establecida en las "Especificaciones".

DESEENROLLAR

Saque la manguera del enrollador hasta la longitud deseada y deje que la manguera vuelva al enrollador hasta que se escuche un sonido "tac tac".

ENROLLAR

1. Desbloquee el enrollador de manguera tirando de la manguera y deje la manguera de vuelta al enrollador.
2. Sujete siempre el extremo de la manguera mientras se enrolla.
3. Desconecte el producto de la fuente de aire comprimido.

MANTENIMIENTO / ALMACENAMIENTO

El enrollador de manguera no requiere mantenimiento ni limpieza interior.

Desconecte el enrollador de manguera de la fuente de aire comprimido cuando no se utilice.

Se recomienda guardar el enrollador de manguera en un lugar fresco y seco cuando no se utilice durante un período de tiempo prolongado.

SOLUCIÓN DE PROBLEMAS

En caso de que se produzca un problema al enrollar o desenrollar con el dispositivo de bloqueo, continúe desenrollando la manguera o déjela enrollarse completamente e inténtelo de nuevo.

**EU-KONFORMITÄTSERKLÄRUNG
EC DECLARATION OF CONFORMITY
DÉCLARATION „CE“ DE CONFORMITE
DECLARATION DE CONFORMIDAD UE**

Wir erklären in alleiniger Verantwortung, dass die Bauart des Produktes:
We declare that the following designated product:
Nous déclarons sous propre responsabilité que ce produit:
Declaramos bajo nuestra sola responsabilidad que este producto:

**Druckluftschlauch mit Aufroller | 10 m (BGS: 3297)
Retractable Air Hose Reel | Automatic | 10 m
Enrouleur air mural | automatique | 10 m
Enrollador de manguera de aire | automático | 10 m**

folgenden einschlägigen Bestimmungen entspricht:
complies with the requirements of the:
est en conformité avec les réglementations ci-dessous:
esta conforme a las normas:

Machinery Directive 2006/42/EC

Angewandte Normen:

Identification of regulations/standards:

Norme appliquée:

Normas aplicadas:

EN ISO 12100:2010

Certificate of Compliance: 0H170505.YFIUD88 / ZYA03-Q10

Test Report: SHBST16050061128262YSR-2

Wermelskirchen, den 02.09.2020

ppa.

Frank Schottke, Prokurist

BGS technic KG, Bandwinkerstrasse 3, D-42929 Wermelskirchen

