

Produktdatenblatt

DELEGIERTE VERORDNUNG (EU) 2019/2017

Name oder Handelsmarke des Lieferanten Miele

Anschrift des Lieferanten Carl-Miele-Straße 29, 33332 Gütersloh, DE

Modellkennung G 7200 SCi

Allgemeine Produktparameter

Parameter	Wert	Parameter	Wert	
Nennkapazität ^(a) (ps)	14	Abmessungen in cm	Höhe	81
			Breite	60
			Tiefe	57
EEl ^(a)	31.8	Energieeffizienzklasse ^(a)	A	
Reinigungsleistungsindex ^(a)	1.125	Trocknungsleistungsindex ^(a)	1.065	
Energieverbrauch in kWh [pro Betriebszyklus] im eco-Programm bei Kaltwasseranschluss. Der tatsächliche Energieverbrauch hängt von der jeweiligen Nutzung des Geräts ab.	0.540	Wasserverbrauch in Litern [pro Betriebszyklus] im eco-Programm. Der tatsächliche Wasserverbrauch hängt von der jeweiligen Nutzung des Geräts und vom Härtegrad des Wassers ab.	8.4	
Programmdauer ^(a) (h:min)	3:50	Bauart	Eingebaut	
Luftschallemissionen ^(a) (in dB(A) re 1 pW)	43	Luftschallemissionsklasse ^(a)	B	
Aus-Zustand (W) (falls zutreffend)	0.30	Bereitschaftszustand (W) (falls zutreffend)	0.30	
Zeitvorwahl (W) (falls zutreffend)	0.30	vernetzter Bereitschaftsbetrieb (W) (falls zutreffend)		

Mindestlaufzeit der vom Lieferanten angebotenen Garantie 24 Monate

Weitere Angaben

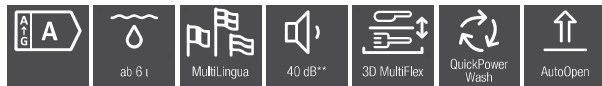
Weblink zur Website des Lieferanten, auf der die Informationen gemäß Anhang II Nummer 6 der Verordnung (EU) 2019/2022 der Kommission zu finden sind <https://www.miele.com/>

^(a) für das eco-Programm

Integrierbare Geschirrspüler, 60 cm

Produktübersicht G 7200 SCi, G 7205 SCi XXL

**voraussichtlich lieferbar
ab Januar 2022**

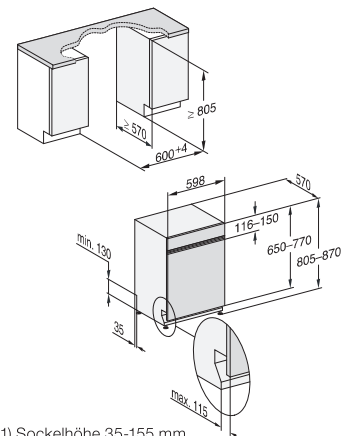


Typ/Verkaufsbezeichnung Standard-Variante (60 x 81 cm) Typ/Verkaufsbezeichnung XXL-Variante (60 x 85 cm XXL)	G 7200 SCi*** G 7205 SCi XXL***
Design	
Blendenausführung	Gerade Blende
Bedienungsart	Programmwahtaste
Display	1-zeiliges Display mit Klartext
MultiLingua	•
Komfort	
Vernetzung mit Miele@home	–
AutoDos	–
Knock2open	–
Türschließhilfe	ComfortClose
Restzeitanzeige und Startvorwahl	•
Funktionskontrolle	Display
Effizienz und Nachhaltigkeit	
Wasserverb. im Programm Automatic in l ab	6,0
Wasserverb. im Programm Eco in l	8,4
Stromverb. im Programm ECO in kWh	0,540
Stromverb. in kWh im Programm ECO (Warmwasser)	0,29
Anzahl Maßgedecke	14
EcoFeedback	•
EcoPower Technology	•
Halbe Beladung	•
Ergebnisqualität	
Frischwasserspüler	•
AutoOpen-Trocknung	•
SensorDry	•
Brilliant GlassCare	•
Spülprogramme	
Programmpaket für den Alltag	•
PowerWash	•
Programmpaket für spezielle Anforderungen	–
Hygiene	–
ExtraLeise	40 dB(A)
Gerätepflege	•
Spüloptionen	
IntenseZone	•
Express	•
Extra sauber	•
Extra trocken	•
Korbgestaltung	
Korbgestaltung	ComfortPlus
Sicherheit	
Waterproof-System	•
Sieb-Kontrollanzeige	•
Kindersicherung	•
Inbetriebnahmesperre	–
Technische Daten	
Gesamtanschlusswert in kW	2,00
Spannung in V	230
Absicherung in A	10
Länge Wasserzulaufschlauch in m	1,50
Länge Wasserablaufschlauch in m	1,50
Länge der elektrischen Zuleitung in m	1,70
Unverbindliche Servicepreis-Empfehlung in EUR inkl. MwSt.	
Edelstahl CleanSteel	M.-Nr. 11910030 1.299,-
Edelstahl CleanSteel XXL	M.-Nr. 11910040 1.349,-
Brilliantweiß	M.-Nr. 11910020 1.199,-
Obsidianschwarz	M.-Nr. 11910010 1.199,-

** im Programm ExtraLeise

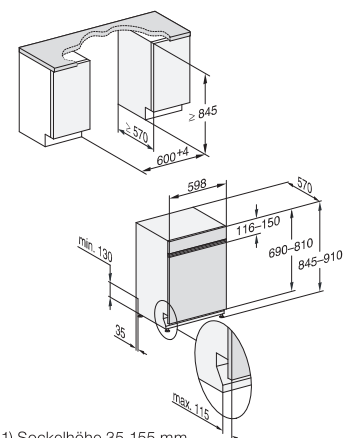
*** voraussichtlich lieferbar ab Januar 2022

60 cm breit, 81 cm hoch



- 1) Sockelhöhe 35-155 mm
- 2) Sockelhöhe 100-220 mm
- 3) Gerätehöhe max. 930 mm mit Umbausatz Sockelhöhe-1 (Mat.-Nr. 6.394.761)

60 cm breit, 85 cm hoch



- 1) Sockelhöhe 35-155 mm
- 2) Sockelhöhe 100-220 mm
- 3) Gerätehöhe max. 970 mm mit Umbausatz Sockelhöhe-1 (Mat.-Nr. 6.394.761)

Bei Planung mit geteilten Fronten:

- a) Horizontal unterteilte (gestiftete) Fronten: Bitte zusätzlich „Montagesatz MSGF“ einplanen
- b) bei Fronten mit mittiger Griffkehle bitte zusätzlich „Montagesatz Fronten“ bzw. „Montagesatz Fronten XXL“ einplanen (vgl. Zubehörseiten).

Bei Einbau in den Hochschrank:

Bitte zusätzlich Montageset für Geschirrspüler-Hocheinbau MSHE 601-1 bzw. MSHE 602-1 einplanen (vgl. Zubehörseiten).