

# MR. BARBOT

Getränkékühler  
Beverage Cooler  
Refrigerador de bebidas  
Réfrigérateur à boissons  
Frigo per bevande

10045458 10045459 10045460



COOKINGCO  
OOKINGCOO  
KINGCOOKIN  
INGCOOKING  
COOKINGCO  
OOKINGCOO  
KINGCOOKIN  
INGCOOKING

## KLARSTEIN

[www.klarstein.com](http://www.klarstein.com)



**Sehr geehrter Kunde,**

wir gratulieren Ihnen zum Erwerb Ihres Gerätes. Lesen Sie die folgenden Hinweise sorgfältig durch und befolgen Sie diese, um möglichen Schäden vorzubeugen. Für Schäden, die durch Missachtung der Hinweise und unsachgemäßen Gebrauch entstehen, übernehmen wir keine Haftung. Scannen Sie den QR-Code, um Zugriff auf die aktuellste Bedienungsanleitung und weitere Informationen rund um das Produkt zu erhalten.




---

## INHALTSVERZEICHNIS

---

Sicherheitshinweise 4
Geräteübersicht 10045458 6
Bedienung 10045458 7
Geräteübersicht 10045459 8
Bedienung 10045459 9
Geräteübersicht 10045460 10
Bedienung 10045460 11
Reinigung und Pflege 12
Fehlerbehebung 13
Produktdatenblatt 14
Spezielle Entsorgungshinweise für Verbraucher in Deutschland 20
Hinweise zur Entsorgung 22
Hersteller & Importeur (UK) 22

<b>English 23</b>
<b>Español 41</b>
<b>Français 59</b>
<b>Italiano 77</b>

---

## TECHNISCHE DATEN

---

Artikelnummer	10045458	10045459	10045460
Stromversorgung	220-240 V ~ 50 Hz		
Volumen	30 L	50 L	75 L

---

## SICHERHEITSHINWEISE

---

- Prüfen Sie vor der Benutzung die angegebene Spannung auf dem Typenschild. Schließen Sie das Gerät nur an Steckdosen an, die der Spannung des Geräts entsprechen.
- Kinder ab 8 Jahren, psychisch, sensorisch und körperlich eingeschränkte Menschen dürfen das Gerät nur benutzen, wenn sie vorher von einer für sie verantwortlichen Aufsichtsperson ausführlich mit den Funktionen und den Sicherheitsvorkehrungen vertraut gemacht wurden und die damit verbundenen Risiken verstehen.
- Achten Sie darauf, dass die Ventilationsöffnung frei sind und reinigen Sie diese regelmäßig.
- Benutzen Sie keine mechanischen Geräte, um den Abtau-Prozess zu beschleunigen.
- Stellen Sie keine elektrischen Geräte, z. B. Eismaschinen, in den Kühlschrank.
- Achten Sie darauf, den Kühlmittel-Kreislauf nicht zu beschädigen.
- Falls das Netzkabel oder der Stecker beschädigt sind, müssen sie vom Hersteller, einem autorisierten Fachbetrieb oder einer ähnlich qualifizierten Person ersetzt werden.
- Überprüfen Sie das Netzkabel regelmäßig auf Schäden. Benutzen Sie das Gerät nicht mit beschädigtem Netzkabel.
- Fassen Sie das Gerät, den Stecker und das Netzkabel nicht mit nassen Händen an.
- Verwenden Sie nach Möglichkeit kein Verlängerungskabel. Falls Sie doch eines verwenden, achten Sie darauf, dass der Amperewert des angeschlossenen Geräts den maximalen Amperewert des Netzkabels nicht überschreitet.
- Lassen Sie um das Gerät herum mindestens 5 cm Platz zu den Seiten und 10 cm Platz zur Rückseite, damit die Luft ausreichend zirkulieren kann.
- Stellen Sie keine heißen Lebensmittel in das Gerät. Lassen Sie diese erst auf Zimmertemperatur abkühlen.
- Schließen Sie die Tür möglichst schnell, nachdem Sie Lebensmittel hineingegeben haben, damit die Kälte nicht entweicht.
- Stellen Sie das Gerät auf einen festen, ebenen Untergrund. Stellen Sie es nicht auf einen weichen Untergrund, z. B. einen Teppich.
- Stellen Sie keine Gegenstände auf das Gerät.
- Lagern Sie keine entzündlichen oder explosiven Substanzen im Gerät.
- Benutzen Sie das Gerät nicht im Freien.
- Ziehen sie den Stecker nicht am Kabel aus der Steckdose, sondern halten Sie ihn beim Abziehen mit der Hand fest.
- Achten Sie darauf, dass das Netzkabel keine heißen Oberflächen berührt.
- Schließen Sie das Gerät nur an geerdete Steckdosen an.
- Schließen Sie das Gerät nicht an Steckdosen an, die bereits mit anderen Küchengeräten verbunden sind.
- Tauen Sie das Gefrierfach regelmäßig ab.
- Wenn der Kühlschrank ausgeht, ausfällt oder ausgeschaltet wird, warten Sie 5 Minuten, bevor Sie ihn wieder einschalten, andernfalls könnte der Kompressor Schaden nehmen.

Dieses Gerät enthält das Kältemittel Isobutan (R600a), ein Naturgas mit hoher Umweltverträglichkeit, aber brennbar. Obwohl es brennbar ist, schädigt es nicht die Ozonschicht und verstärkt nicht den Treibhauseffekt. Die Verwendung dieses Kältemittels führt zu einer etwas höheren Geräuschentwicklung des Gerätes. Zusätzlich zum Kompressorgeräusch können Sie den Fluss des Kältemittels hören. Dies ist unvermeidlich und hat keine negative Wirkung auf die Leistung des Gerätes. Seien Sie während des Transports vorsichtig, so dass der Kältemittelkreislauf nicht beschädigt wird. Kältemittellecks können die Augen reizen.

### Besondere Hinweise

- Kinder im Alter von 3 bis 8 Jahren dürfen Kühlgeräte mit Lebensmitteln befüllen und Lebensmittel entnehmen.
- Achten Sie bei der Positionierung des Gerätes darauf, dass das Netzkabel nicht eingeklemmt oder beschädigt wird.
- Achten Sie darauf, dass sich keine Mehrfachsteckdosen oder Netzteile auf der Rückseite des Geräts befinden.



#### WARNUNG

Achten Sie bei Gebrauch, Wartung und Entsorgung des Gerätes auf das linke Symbol, das sich auf der Rückseite oder am Kompressor des Gerätes befindet. Dieses Symbol warnt vor möglichen Bränden. In den Kältemittelleitungen und im Kompressor befinden sich brennbare Stoffe. Halten Sie das Gerät bei Gebrauch, Wartung und Entsorgung von Feuerquellen fern.

### Hinweise zum korrekten Gebrauch

- Dieses Gerät ist ausschließlich für die Lagerung von Getränken bestimmt.
- Dieses Gerät ist nicht für die Verwendung als Einbaugerät vorgesehen, außer es wird explizit in der Anleitung erwähnt.
- Dieses Gerät ist nicht zum Einfrieren von Lebensmitteln geeignet.

### hinweise Zum Standort

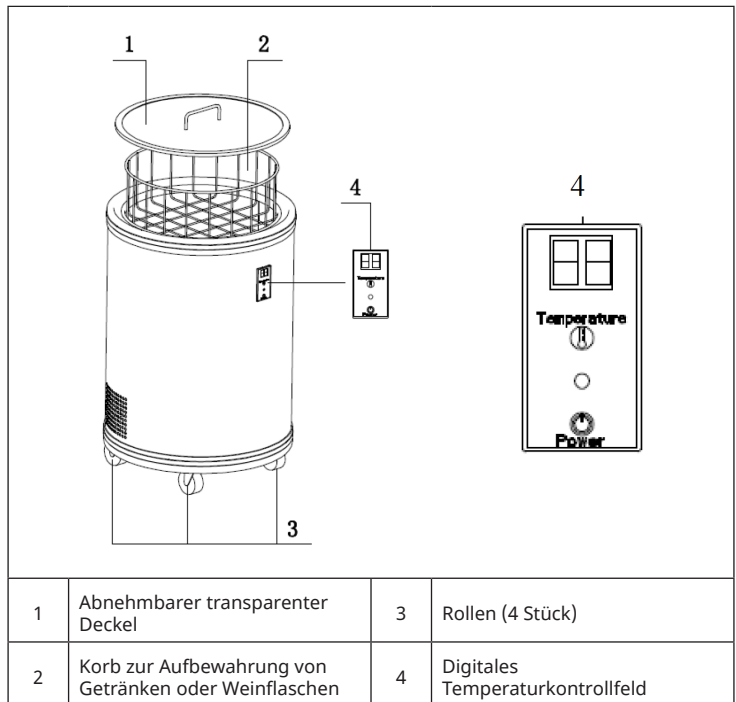
Es ist wichtig, dass Sie Ihr Gerät vor dem Einschalten mindestens 4 Stunden aufrecht stehen lassen, damit sich das Kühlsystem einstellen kann.

- Wenn Sie das Gerät bewegen, neigen Sie es nicht mehr als 45 Grad. Wenden Sie keine Gewalt auf Teile wie den Kondensator, die Tür oder den Griff an. Diese können sich verformen und den Betrieb des Kühlers beeinträchtigen. Stellen Sie sicher, dass ALLE Verpackungen vor der Installation entfernt werden.

- Stellen Sie sicher, dass um das Produkt herum genügend Raum vorhanden ist, damit die Luft frei zirkulieren kann.
- Stellen Sie das Gerät nicht in die Nähe von Wärmequellen, in direktes Sonnenlicht oder in feuchte Räume.
- Stellen Sie sicher, dass die Versorgungsspannung der Steckdose mit der angegebenen Spannung auf dem Typenschild übereinstimmt.
- Stecken Sie den Stecker fest in die Steckdose.
- Die Steckdose muss geerdet sein. Stecken Sie den Stecker nicht in ungeerdete Steckdosen und verwenden Sie kein Verlängerungskabel.
- Das Produkt ist mit verstellbaren Füßen ausgestattet. Sobald das Produkt an seinem Platz ist, stellen Sie diese so ein, dass der Kühlschrank waagrecht steht und nicht verrutscht.

**Hinweis:** Stellen sie das Produkt nicht an Orten auf, an denen die Umgebungstemperatur unter 5 °C fallen kann, z. B. in der Garage oder im Schuppen.

## GERÄTEÜBERSICHT 10045458



---

## BEDIENUNG 10045458

---

**Hinweis:** Dieses Gerät ist ausschließlich für die Lagerung von Wein bestimmt.

- 1 Stecken Sie den Stecker in die Steckdose.
- 2 Drücken Sie die Power-Taste auf dem vorderen Bedienfeld, um den Kühlschrank einzuschalten.
- 3 Drücken Sie die Temperaturtaste auf dem vorderen Bedienfeld, um die gewünschte Temperatur des Kühlschranks einzustellen. Die Anzeige blinkt während der Einstellung.

Die Temperatureinstellung reicht von 0-16 °C. Bei normalem Gebrauch zeigt das Display die durchschnittliche Temperatur im Inneren des Kühlschranks an.

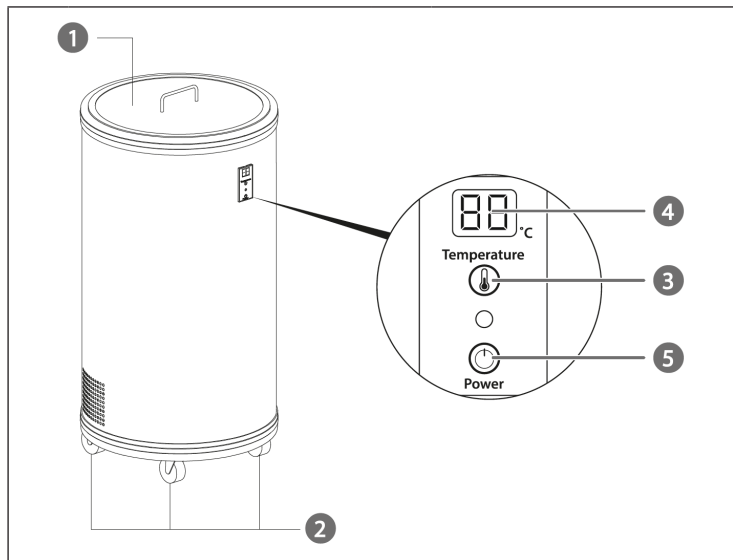
### Empfohlene Temperatureinstellungen

- Weißwein: 7-10 °C
- Rotwein: 12-16 °C

### Maßnahmen zur Verbesserung der Kühlfunktion

- Wenn Sie das Gerät zum ersten Mal in Betrieb nehmen, lassen Sie es 12-18 Stunden durchgehend laufen.
- Wechseln Sie die Gestelle im Kühlfach in Abständen von 6 Stunden, um die Kühlung zu verbessern.
- Vergrößern Sie den Abstand zwischen den in der Kühlbox platzierten Gegenständen, damit diese richtig abkühlen können (nicht überladen).

# GERÄTEÜBERSICHT 10045459



1	Abnehmbarer transparenter Deckel	4	Display
2	Rollen (4 Stück)	5	Power-Taste
3	Temperatur-Taste		



---

## BEDIENUNG 10045459

---

**Hinweis:** Dieses Gerät ist ausschließlich für die Lagerung von Wein bestimmt.

- 1 Stellen Sie das Gerät auf einen ebenen Untergrund.
- 2 Wischen Sie das Gerät mit einem feuchten Lappen ab.
- 3 Wenn das Gerät gekippt wurde, lasse Sie es 20-30 Minuten aufrecht stehen, bevor Sie es in Betrieb nehmen.
- 4 Stecken Sie den Stecker in die Steckdose.
- 5 Drücken Sie die Power-Taste (4) auf dem vorderen Bedienfeld, um den Kühlschrank einzuschalten.
- 6 Drücken Sie die Temperatur-Taste (5) auf dem vorderen Bedienfeld, um die gewünschte Temperatur des Kühlschranks einzustellen. Das Display blinkt während der Einstellung.

Die Temperatureinstellung reicht von 0-16 °C. Bei normalem Gebrauch zeigt das Display die durchschnittliche Temperatur im Inneren des Kühlschranks an.

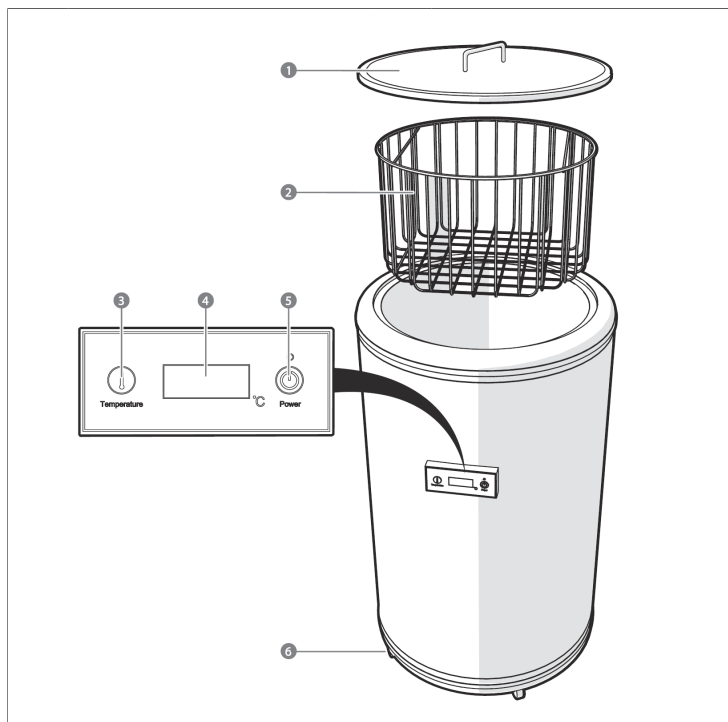
### Empfohlene Temperatureinstellungen

- Weißwein: 7-10 °C
- Rotwein: 12-16 °C

### Maßnahmen zur Verbesserung der Kühlfunktion

- Wenn Sie das Gerät zum ersten Mal in Betrieb nehmen, lassen Sie es 12-18 Stunden durchgehend laufen.
- Wechseln Sie die Gestelle im Kühlfach in Abständen von 6 Stunden, um die Kühlung zu verbessern.
- Vergrößern Sie den Abstand zwischen den in der Kühlbox platzierten Gegenständen, damit diese richtig abkühlen können (nicht überladen).

## GERÄTEÜBERSICHT 10045460



1	Abnehmbarer transparenter Deckel	4	Display
2	Korb zur Aufbewahrung von Getränken oder Weinflaschen	5	Power-Taste
3	Temperatur-Taste	6	Rollen (4 Stück)

---

## BEDIENUNG 10045460

---

**Hinweis:** Dieses Gerät ist ausschließlich für die Lagerung von Wein bestimmt.

- 1 Stellen Sie das Gerät auf einen ebenen Untergrund.
- 2 Wischen Sie das Gerät mit einem feuchten Lappen ab.
- 3 Wenn das Gerät gekippt wurde, lasse Sie es 20-30 Minuten aufrecht stehen, bevor Sie es in Betrieb nehmen.
- 4 Stecken Sie den Stecker in die Steckdose.
- 5 Drücken Sie die Power-Taste (5) auf dem vorderen Bedienfeld, um den Kühlschrank einzuschalten.
- 6 Drücken Sie die Temperatur-Taste (3) auf dem vorderen Bedienfeld, um die gewünschte Temperatur des Kühlschranks einzustellen. Das Display blinkt während der Einstellung.

Die Temperatureinstellung reicht von 0-16 °C. Bei normalem Gebrauch zeigt das Display die durchschnittliche Temperatur im Inneren des Kühlschranks an.

### Empfohlene Temperatureinstellungen

- Weißwein: 7-10 °C
- Rotwein: 12-16 °C

### Maßnahmen zur Verbesserung der Kühlfunktion

- Wenn Sie das Gerät zum ersten Mal in Betrieb nehmen, lassen Sie es 12-18 Stunden durchgehend laufen.
- Wechseln Sie die Gestelle im Kühlfach in Abständen von 6 Stunden, um die Kühlung zu verbessern.
- Vergrößern Sie den Abstand zwischen den in der Kühlbox platzierten Gegenständen, damit diese richtig abkühlen können (nicht überladen).

---

## REINIGUNG UND PFLEGE

---

### Wichtige Hinweise

- Um einen Stromschlag zu vermeiden, ziehen Sie immer den Stecker, bevor Sie das Gerät reinigen oder bewegen.
- Verwenden Sie zur Reinigung keine scharfen Chemikalien, Scheuermittel, Ammoniak, Chlorbleiche, konzentrierte Reinigungsmittel, Lösungsmittel oder Scheuerschwämme für Metall. Andernfalls kann das Gerät beschädigt werden oder sich verfärben.

### Reinigung des Gerätes

- Entfernen Sie den Inhalt des Geräts
- Wischen Sie die Oberflächen innen und außen mit einem feuchten Tuch ab. Die Zugabe von Essig zum Wasser ist gut für die Verhinderung von Schimmel und Pilzen.
- Nehmen Sie den Deckel auseinander und reinigen Sie ihn.
- Reinigen Sie den abnehmbaren Boden und die Deckelteile mit lauwarmem Wasser und Spülmittel.
- Trocknen Sie alle Teile nach der Reinigung gründlich ab.
- Drehen Sie beim Zusammenbau des Deckels die Schlitze im Dichtungsring und im Scharniergummistreifen nach unten.

**Hinweis:** Wenn der Party-Kühlschrank nicht in Gebrauch ist, muss er innen völlig trocken sein, um Schimmelbildung zu vermeiden (wenn möglich, den Deckel geöffnet lassen).

### Stilllegung bei Abwesenheit

- Schalten Sie das Gerät zuerst aus. Ziehen Sie dann den Netzstecker.
- Entnehmen Sie den gesamten Inhalt.
- Reinigen Sie das Gerät.
- Lassen Sie den Deckel leicht auf, um die Bildung von Kondensation, Schimmel oder Gerüchen zu verhindern.

### Aufstellung an einem anderen Ort

- Schalten Sie das Gerät zuerst aus. Ziehen Sie den Netzstecker.
- Entnehmen Sie den gesamten Inhalt.
- Sichern Sie alle losen Gegenstände mit Klebeband.
- Kleben Sie die Türen zu.

## FEHLERBEHEBUNG

Problem	Mögliche Ursache und Lösungsansatz
Das Gerät läuft nicht.	Es ist nicht eingesteckt.
	Es ist ausgeschaltet.
	Die Sicherung ist raus oder kaputt.
Das Gerät ist nicht kalt genug.	Überprüfen Sie die Temperatureinstellungen.
	Die Umgebung erfordert eine niedrigere Einstellung.
	Die Tür wurde zu oft geöffnet.
	Die Tür ist nicht richtig zu.
der Kühlschrank kühlt übermäßig stark.	Die Türdichtung dichtet nicht richtig ab.
	Der Temperaturregler ist möglicherweise zu hoch eingestellt.
Vibrationen	Wenn Sie Lebensmittel, die viel Feuchtigkeit enthalten, direkt unter die Kühlauslässe stellen, frieren sie leicht ein. Dies ist kein Hinweis auf eine Fehlfunktion des Geräts.
	Überprüfen Sie, ob das Gerät eben steht.

# PRODUKTDATENBLATT

## Angaben nach Verordnung (EU) Nr. 2019/2016

<b>Name oder Handelsmarke des Herstellers:</b> Klarstein				
<b>Adresse des Herstellers:</b> Wallstraße 16, 10179 Berlin, Deutschland.				
<b>Artikelnummer:</b> 10045458				
<b>Art des Kühlgeräts:</b>				
Geräuscharmes Gerät:	nein	Bauart:	freistehend	
Weinlagerschrank:	ja	Anderes Kühlgerät:	nein	
<b>Allgemeine Produktparameter:</b>				
Parameter	Wert	Parameter	Wert	
Abmessungen (mm)	Höhe	620	Gesamtrauminhalt (in dm <sup>3</sup> oder L)	30
	Breite	426		
	Tiefe	426		
EEL	117	Energieeffizienzklasse	F	
Luftschallemissionen (in dB(A) re 1 pW)	43	Luftschallemissionsklasse	D	
Jährlicher Energieverbrauch (in kWh/a)	90	Klimaklasse:	erweitert gemäßigt, gemäßigt, subtropisch	
Mindest-Umgebungstemperatur (in °C), für die das Kühlgerät geeignet ist	10	Höchstumgebungstemperatur (in °C), für die das Kühlgerät geeignet ist	38	
Winterschaltung	nein			

<b>Fachparameter:</b>					
Fachtyp		Fachparameter und -werte			
		Rauminhalt des Fachs (in dm <sup>3</sup> oder l)	Empfohlene Teperatureinstellung für eine optimierte Lebensmittellagerung (in °C) Diese Einstellungen dürfen nicht im Widerspruch zu den Lagerbedingungen gemäß Anhang IV Tabelle 3 stehen	Gefriervermögen (in kg/24h)	Entfrostungsart (automatische Entfrostung = A, manuelle Entfrostung = M)
Speisekammerfach	nein	-	-	-	-
Weinlagerfach	ja	30,0	12	-	M
Kellerfach	nein	-	-	-	-
Lagerfach für frische Lebensmittel	nein	-	-	-	-
Kaltlagerfach	nein	-	-	-	-
Null-Sterne- oder Eisbereiterfach	nein	-	-	-	-
Ein-Stern-Fach	nein	-	-	-	-
Zwei-Sterne-Fach	nein	-	-	-	-
Drei-Sterne-Fach	nein	-	-	-	-
Vier-Sterne-Fach	nein	-	-	-	-
Zwei-Sterne-Abteil	nein	-	-	-	-
Fach mit variabler Temperatur	-	-	-	-	-
Für Weinlagerschränke					
Anzahl der Standardweinflaschen			16		
<b>Lichtquellenparameter:</b>					
Art der Lichtquelle			-		
Energieeffizienzklasse			-		
<b>Mindestlaufzeit der vom Hersteller angebotenen Garantie:</b> 24 Monate					
<b>Weitere Angaben:</b>					
Weblink zur Website des Herstellers, auf der die Informationen gemäß Nummer 4 Buchstabe a des Anhangs der Verordnung (EU) 2019/2019 der Kommission zu finden sind: <a href="http://www.klarstein.de">www.klarstein.de</a>					

**Angaben nach Verordnung (EU) Nr. 2019/2016**

<b>Name oder Handelsmarke des Herstellers:</b> Klarstein				
<b>Adresse des Herstellers:</b> Wallstraße 16, 10179 Berlin, Deutschland.				
<b>Artikelnummer:</b> 10045459				
<b>Art des Kühlgeräts:</b>				
Geräuscharmes Gerät:	nein	Bauart:	freistehend	
Weinlagerschrank:	ja	Anderes Kühlgerät:	nein	
<b>Allgemeine Produktparameter:</b>				
Parameter		Wert	Parameter	Wert
Abmessungen (mm)	Höhe	820	Gesamtrauminhalt (in dm <sup>3</sup> oder L)	50
	Breite	426		
	Tiefe	426		
EEI		121	Energieeffizienzklasse	F
Luftschallemissionen (in dB(A) re 1 pW)		43	Luftschallemissions- klasse	D
Jährlicher Energieverbrauch (in kWh/a)		95	Klimaklasse:	erweitert gemäßigt, gemäßigt, subtropisch
Mindest-Umgebungstemperatur (in °C), für die das Kühlgerät geeignet ist		10	Höchstumgebungstemperatur (in °C), für die das Kühlgerät geeignet ist	38
Winterschaltung		nein		



<b>Fachparameter:</b>					
Fachtyp		Fachparameter und -werte			
		Rauminhalt des Fachs (in dm <sup>3</sup> oder l)	Empfohlene Teperatureinstellung für eine optimierte Lebensmittellagerung (in °C) Diese Einstellungen dürfen nicht im Widerspruch zu den Lagerbedingungen gemäß Anhang IV Tabelle 3 stehen	Gefriervermögen (in kg/24h)	Entfrostart (automatische Entfrostung = A, manuelle Entfrostung = M)
Speisekammerfach	nein	-	-	-	-
Weinlagerfach	ja	50,0	12	-	M
Kellerfach	nein	-	-	-	-
Lagerfach für frische Lebensmittel	nein	-	-	-	-
Kaltlagerfach	nein	-	-	-	-
Null-Sterne- oder Eisbereiterfach	nein	-	-	-	-
Ein-Stern-Fach	nein	-	-	-	-
Zwei-Sterne-Fach	nein	-	-	-	-
Drei-Sterne-Fach	nein	-	-	-	-
Vier-Sterne-Fach	nein	-	-	-	-
Zwei-Sterne-Abteil	nein	-	-	-	-
Fach mit variabler Temperatur	-	-	-	-	-
Für Weinlagerschränke					
Anzahl der Standardweinflaschen			22		
<b>Lichtquellenparameter:</b>					
Art der Lichtquelle			-		
Energieeffizienzklasse			-		
<b>Mindestlaufzeit der vom Hersteller angebotenen Garantie:</b> 24 Monate					
<b>Weitere Angaben:</b>					
Weblink zur Website des Herstellers, auf der die Informationen gemäß Nummer 4 Buchstabe a des Anhangs der Verordnung (EU) 2019/2019 der Kommission zu finden sind: <a href="http://www.klarstein.de">www.klarstein.de</a>					


**Angaben nach Verordnung (EU) Nr. 2019/2016**

<b>Name oder Handelsmarke des Herstellers:</b> Klarstein				
<b>Adresse des Herstellers:</b> Wallstraße 16, 10179 Berlin, Deutschland.				
<b>Artikelnummer:</b> 10045460				
<b>Art des Kühlgeräts:</b>				
Geräuscharmes Gerät:	nein	Bauart:	freistehend	
Weinlagerschrank:	ja	Anderes Kühlgerät:	nein	
<b>Allgemeine Produktparameter:</b>				
Parameter		Wert	Parameter	Wert
Abmessungen (mm)	Höhe	980	Gesamtrauminhalt (in dm <sup>3</sup> oder L)	75
	Breite	458		
	Tiefe	458		
EEI		122	Energieeffizienzklasse	F
Luftschallemissionen (in dB(A) re 1 pW)		43	Luftschallemissions- klasse	D
Jährlicher Energieverbrauch (in kWh/a)		98	Klimaklasse:	erweitert gemäßigt, gemäßigt, subtropisch
Mindest-Umgebungstemperatur (in °C), für die das Kühlgerät geeignet ist		10	Höchstumgebungstemperatur (in °C), für die das Kühlgerät geeignet ist	38
Winterschaltung		nein		

<b>Fachparameter:</b>					
Fachtyp		Fachparameter und -werte			
		Rauminhalt des Fachs (in dm <sup>3</sup> oder l)	Empfohlene Teperatureinstellung für eine optimierte Lebensmittellagerung (in °C) Diese Einstellungen dürfen nicht im Widerspruch zu den Lagerbedingungen gemäß Anhang IV Tabelle 3 stehen	Gefriervermögen (in kg/24h)	Entfrostungsart (automatische Entfrostung = A, manuelle Entfrostung = M)
Speisekammerfach	nein	-	-	-	-
Weinlagerfach	ja	75,0	12	-	M
Kellerfach	nein	-	-	-	-
Lagerfach für frische Lebensmittel	nein	-	-	-	-
Kaltlagerfach	nein	-	-	-	-
Null-Sterne- oder Eisbereiterfach	nein	-	-	-	-
Ein-Stern-Fach	nein	-	-	-	-
Zwei-Sterne-Fach	nein	-	-	-	-
Drei-Sterne-Fach	nein	-	-	-	-
Vier-Sterne-Fach	nein	-	-	-	-
Zwei-Sterne-Abteil	nein	-	-	-	-
Fach mit variabler Temperatur	-	-	-	-	-
Für Weinlagerschränke					
Anzahl der Standardweinflaschen			32		
<b>Lichtquellenparameter:</b>					
Art der Lichtquelle			-		
Energieeffizienzklasse			-		
<b>Mindestlaufzeit der vom Hersteller angebotenen Garantie:</b> 24 Monate					
<b>Weitere Angaben:</b>					
Weblink zur Website des Herstellers, auf der die Informationen gemäß Nummer 4 Buchstabe a des Anhangs der Verordnung (EU) 2019/2019 der Kommission zu finden sind: <a href="http://www.klarstein.de">www.klarstein.de</a>					

## SPEZIELLE ENTSORGUNGSHINWEISE FÜR VERBRAUCHER IN DEUTSCHLAND

Entsorgen Sie Ihre Altgeräte fachgerecht. Dadurch wird gewährleistet, dass die Altgeräte umweltgerecht verwertet und negative Auswirkungen auf die Umwelt und menschliche Gesundheit vermieden werden. Bei der Entsorgung sind folgende Regeln zu beachten:

- Jeder Verbraucher ist gesetzlich verpflichtet, Elektro- und Elektronikaltgeräte (Altgeräte) sowie Batterien und Akkus getrennt vom Hausmüll zu entsorgen. Sie erkennen die entsprechenden Altgeräte durch folgendes Symbol der durchgestrichenen Mülltonne (WEEE-Symbol). 
- Sie haben Altbatterien und Altakkumulatoren, die nicht vom Altgerät umschlossen sind, sowie Lampen, die zerstörungsfrei aus dem Altgerät entnommen werden können, vor der Abgabe an einer Entsorgungsstelle vom Altgerät zerstörungsfrei zu trennen.
- Bestimmte Lampen und Leuchtmittel fallen ebenso unter das Elektro- und Elektronikgesetz und sind dementsprechend wie Altgeräte zu behandeln. Ausgenommen sind Glühbirnen und Halogenlampen. Entsorgen Sie Glühbirnen und Halogenlampen bitte über den Hausmüll, sofern sie nicht das WEEE-Symbol tragen.
- Jeder Verbraucher ist für das Löschen von personenbezogenen Daten auf dem Elektro- bzw. Elektronikgerät selbst verantwortlich.

### Rücknahmepflicht der Vertreiber

Vertreiber mit einer Verkaufsfläche für Elektro- und Elektronikgeräte von mindestens 400 Quadratmetern sowie Vertreiber von Lebensmitteln mit einer Gesamtverkaufsfläche von mindestens 800 Quadratmetern, die mehrmals im Kalenderjahr oder dauerhaft Elektro- und Elektronikgeräte anbieten und auf dem Markt bereitstellen, sind verpflichtet,

- 1 bei der Abgabe eines neuen Elektro- oder Elektronikgerätes an einen Endnutzer ein Altgerät des Endnutzers der gleichen Geräteart, das im Wesentlichen die gleichen Funktionen wie das neue Gerät erfüllt, am Ort der Abgabe oder in unmittelbarer Nähe hierzu unentgeltlich zurückzunehmen und
- 2 auf Verlangen des Endnutzers Altgeräte, die in keiner äußeren Abmessung größer als 25 Zentimeter sind, im Einzelhandelsgeschäft oder in unmittelbarer Nähe hierzu unentgeltlich zurückzunehmen; die Rücknahme darf nicht an den Kauf eines Elektro- oder Elektronikgerätes geknüpft werden und ist auf drei Altgeräte pro Geräteart beschränkt.

- Bei einem Vertrieb unter Verwendung von Fernkommunikationsmittel ist die unentgeltliche Abholung am Ort der Abgabe auf Elektro- und Elektronikgeräte der Kategorien 1, 2 und 4 gemäß § 2 Abs. 1 ElektroG, nämlich „Wärmeüberträger“, „Bildschirmgeräte“ (Oberfläche von mehr als 100 cm<sup>2</sup>) oder „Großgeräte“ (letztere mit mindestens einer äußeren Abmessung über 50 Zentimeter) beschränkt. Für andere Elektro- und Elektronikgeräte (Kategorien 3, 5 und 6) ist eine Rückgabemöglichkeit in zumutbarer Entfernung zum jeweiligen Endnutzer zu gewährleisten.
- Altgeräte dürfen kostenlos auf dem lokalen Wertstoffhof oder in folgenden Sammelstellen in Ihrer Nähe abgegeben werden: [www.take-e-back.de](http://www.take-e-back.de)
- Für Elektro- und Elektronikgeräte der Kategorien 1, 2 und 4 bieten wir auch die Möglichkeit einer unentgeltlichen Abholung am Ort der Abgabe an. Beim Kauf eines Neugeräts haben Sie die Möglichkeit, eine Altgerätabholung über die Webseite auszuwählen.
- Batterien können überall dort kostenfrei zurückgegeben werden, wo sie verkauft werden (z. B. Super-, Bau-, Drogeriemarkt). Auch Wertstoff- und Recyclinghöfe nehmen Batterien zurück. Sie können Batterien auch per Post an uns zurücksenden. Altbatterien in haushaltsüblichen Mengen können Sie direkt bei uns von Montag bis Freitag zwischen 08:00 und 16:00 Uhr unter der folgenden Adresse unentgeltlich zurückgeben:

**Chal-Tec Fulfillment GmbH**  
**Norddeutschlandstr. 3**  
**47475 Kamp-Lintfort**

- Wichtig zu beachten ist, dass Lithiumbatterien aus Sicherheitsgründen vor der Rückgabe gegen Kurzschluss gesichert werden müssen (z. B. durch Abkleben der Pole).
- Finden sich unter der durchgestrichenen Mülltonne auf der Batterie zusätzlich die Zeichen Cd, Hg oder Pb ist das ein Hinweis darauf, dass die Batterie gefährliche Schadstoffe enthält. (»Cd« steht für Cadmium, »Pb« für Blei und »Hg« für Quecksilber.)

### **Hinweis zur Abfallvermeidung**

Indem Sie die Lebensdauer Ihrer Altgeräte verlängern, tragen Sie dazu bei, Ressourcen effizient zu nutzen und zusätzlichen Müll zu vermeiden. Die Lebensdauer Ihrer Altgeräte können Sie verlängern, indem Sie defekte Altgeräte reparieren lassen. Wenn sich Ihr Altgerät in gutem Zustand befindet, könnten Sie es spenden, verschenken oder verkaufen.

---

## HINWEISE ZUR ENTSORGUNG

---



Wenn es in Ihrem Land eine gesetzliche Regelung zur Entsorgung von elektrischen und elektronischen Geräten gibt, weist dieses Symbol auf dem Produkt oder auf der Verpackung darauf hin, dass dieses Produkt nicht im Hausmüll entsorgt werden darf. Stattdessen muss es zu einer Sammelstelle für das Recycling von elektrischen und elektronischen Geräten gebracht werden. Durch regelkonforme Entsorgung schützen Sie die Umwelt und die Gesundheit Ihrer Mitmenschen vor negativen Konsequenzen. Informationen zum Recycling und zur Entsorgung dieses Produkts, erhalten Sie von Ihrer örtlichen Verwaltung oder Ihrem Hausmüllentsorgungsdienst.

---

## HERSTELLER & IMPORTEUR (UK)

---

**Hersteller:**

Chal-Tec GmbH, Wallstraße 16, 10179 Berlin, Deutschland.

**Importeur für Großbritannien:**

Berlin Brands Group UK Limited  
PO Box 42  
272 Kensington High Street  
London, W8 6ND  
United Kingdom

**Dear customer,**

Congratulations on your purchase. Please read the following instructions carefully and follow them to prevent potential damage. We accept no liability for damage caused by disregarding the instructions and improper use. Please scan the QR code to access the latest operating instructions and further information about the product.




---

## CONTENTS

---

Safety Instructions	24
Product description	10045458 26
Operation	10045458 27
Product description	10045459 28
Operation	10045459 29
Product description	10045460 30
Operation	10045460 31
Cleaning and Care	32
Troubleshooting	33
Product data sheet	34
Disposal considerations	40
Manufacturer & importer (UK)	40

---

## TECHNICAL DATA

---

Article number	10045458
Power supply	220-240 V ~ 50 Hz
Volume	30 L

---

## SAFETY INSTRUCTIONS

---

- Before use, check the voltage indicated on the nameplate. Ensure that you only connect the appliance to sockets with the appropriate voltage.
- Children over 8 years as well as mentally, sensory and physically impaired persons may only use the appliance if they have been informed in detail about the functions and safety precautions by a supervisor responsible for them beforehand and understand the associated risks.
- Make sure that the ventilation openings are free and clean them regularly.
- Do not use mechanical devices to speed up the defrosting process.
- Do not place electrical appliances, such as ice machines, in the refrigerator.
- Be careful not to damage the coolant circuit.
- If the power cord is damaged, it must be replaced by the manufacturer, an authorised specialist company or a similarly qualified person.
- Check the power cord regularly for any damage. Do not use the device with a damaged power cord.
- Do not handle the device, plug or power cord with wet hands.
- If possible, do not use an extension cord. If you do use one, make sure that the ampere rating of the connected device does not exceed the maximum ampere rating of the power cord.
- Leave at least 5 cm space around the device on the sides and 10 cm space on the back for sufficient air circulation.
- Do not put hot food in the appliance. Let it cool down to room temperature first.
- Close the door as soon as possible after stowing food to prevent cold from escaping.
- Place the device on a firm, level surface. Do not place it on a soft surfaces, such as carpet.
- Do not place any objects on the appliance.
- Do not store flammable or explosive substances in the unit.
- Do not use the device outdoors.
- Do not pull the plug out of the socket by the cable; instead, hold it securely with your hand while unplugging it.
- Make sure that the power cord does not touch any hot surfaces.
- Only connect the unit to earthed sockets.
- Do not connect the device to sockets that are already connected to other kitchen appliances.
- Defrost the freezer compartment regularly.
- If the refrigerator goes out, breaks down or is turned off, wait 5 minutes before turning it back on, otherwise the compressor could be damaged.



This unit contains the refrigerant Isobutane (R600a), a natural gas with high environmental compatibility, but flammable. Although it is flammable, it does not damage the ozone layer or increase the greenhouse effect. The use of this refrigerant results in a slightly higher noise level of the unit. In addition to the compressor noise, you can hear the flow of refrigerant. This is unavoidable and has no negative effect on the performance of the device. Be careful during transport to avoid damage to the refrigerant circuit. Refrigerant leaks can irritate the eyes.

### Special Notes

- Children aged 3 to 8 may fill refrigerators with food and remove food.
- When positioning the unit, take care not to pinch or damage the power cord.
- Make sure that there are no power strips or power supply units on the back of the device.



#### WARNING

When using, during maintenance and when disposing of the device, pay attention to the left symbol located on the back or on the compressor of the device. This symbol warns you of possible fires. There are flammable substances in the refrigerant lines and in the compressor. Keep the appliance away from sources of fire during use, maintenance and disposal.

### Notes on correct use

- This device is intended exclusively for the storage of drinks.
- This appliance is not intended for use as a built-in appliance unless explicitly stated in the instructions.
- This appliance is not suitable for freezing food.

### Notes on location

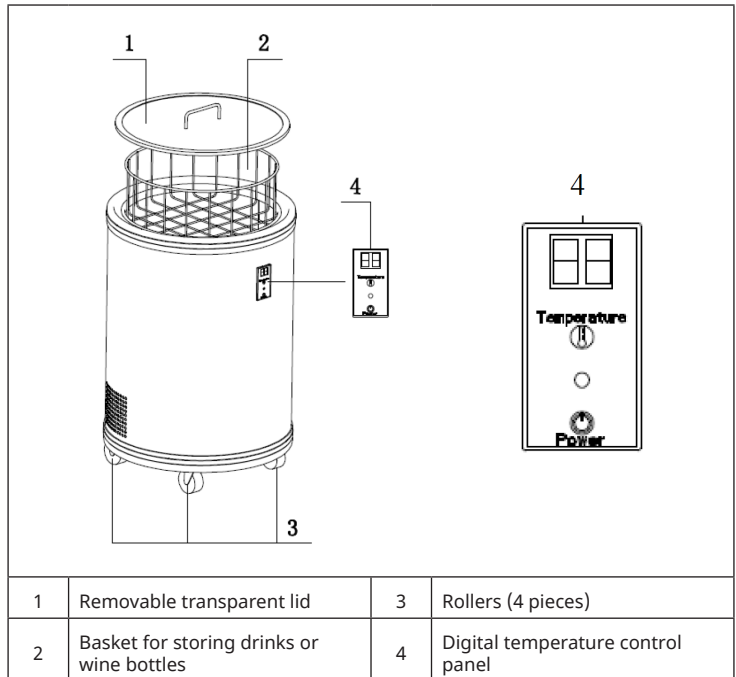
It is important that you leave your unit upright for at least 4 hours before switching it on to allow the cooling system to adjust.

- When moving the unit, do not tilt it more than 45 degrees. Do not apply force to parts such as the condenser, the door or the handle. These can deform and impair the operation of the cooler. Ensure ALL packaging is removed before installation.

- Make sure there is enough space around the product for the air to circulate freely.
- Do not connect the device to sockets that are already connected to other kitchen appliances.
- Make sure that the supply voltage of the socket corresponds to the voltage specified on the rating plate.
- Plug the power plug securely into the wall socket.
- The socket must be earthed. Do not insert the plug into unearthed sockets and do not use an extension cord.
- The product is equipped with adjustable feet. Once the product is in place, adjust the feet so that the refrigerator is level and does not slip.

**Note:** Do not place the product where the ambient temperature can drop below 5 °C, e.g. in the garage or shed.

## PRODUCT DESCRIPTION 10045458



---

## OPERATION 10045458

---

**Note:** This appliance is intended exclusively for the storage of wine.

- 1 Plug the power plug into the mains socket.
- 2 Press the power button on the front panel to turn on the refrigerator.
- 3 Press the temperature button on the front panel to set the desired temperature of the refrigerator. The display flashes during the setting.

The temperature setting ranges from 0-16 °C. In normal use, the display shows the average temperature inside the refrigerator.

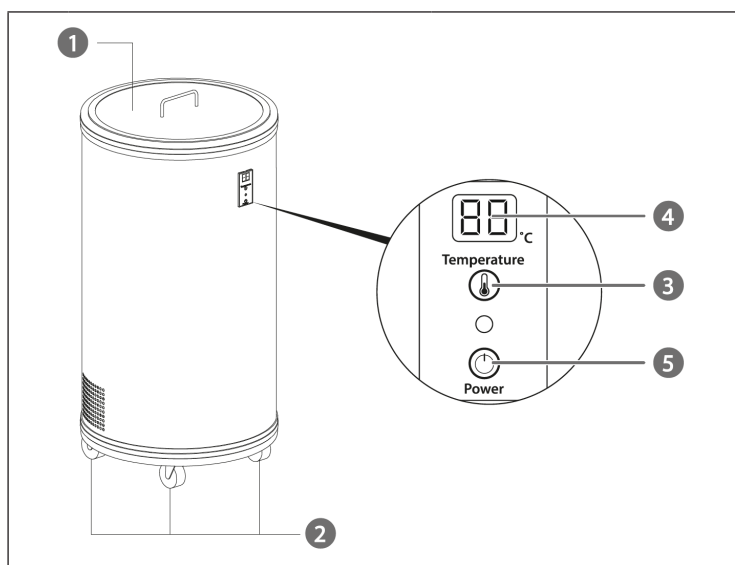
### **Recommended temperature settings**

- White wine: 7-10 °C
- Red wine: 12-16 °C

### **Measures to improve the cooling function**

- When using the device for the first time, let it run continuously for 12-18 hours.
- Change the racks in the cooling compartment every 6 hours to improve cooling.
- Increase the distance between items placed in the cooler to allow them to cool properly (do not overload).

## PRODUCT DESCRIPTION 10045459



1	Removable transparent lid	4	Display
2	Rollers (4 pieces)	5	Power button
3	Temperature button		

---

## OPERATION 10045459

---

**Note:** This appliance is intended exclusively for the storage of wine.

- 1 Place the device on a level surface.
- 2 Wipe the device with a damp cloth.
- 3 If the device has been tilted, allow it to stand upright for 20-30 minutes before operating.
- 4 Plug the power plug into the mains socket.
- 5 Press the power button (4) on the front panel to turn on the refrigerator.
- 6 Press the temperature button (5) on the front panel to set the desired temperature of the refrigerator. The display flashes during the setting.

The temperature setting ranges from 0-16 °C. In normal use, the display shows the average temperature inside the refrigerator.

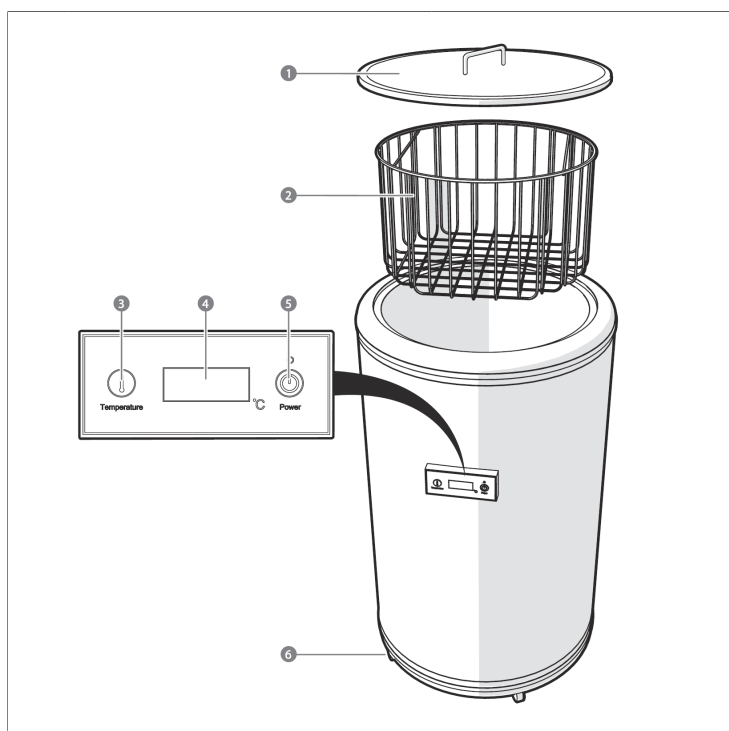
### Recommended temperature settings

- White wine: 7-10 °C
- Red wine: 12-16 °C

### Measures to improve the cooling function

- When using the device for the first time, let it run continuously for 12-18 hours.
- Change the racks in the cooling compartment every 6 hours to improve cooling.
- Increase the distance between items placed in the cooler to allow them to cool properly (do not overload).

## PRODUCT DESCRIPTION 10045460



1	Removable transparent lid	4	Display
2	Basket for storing drinks or wine bottles	5	Power button
3	Temperature button	6	Rollers (4 pieces)

---

## OPERATION 10045460

---

**Note:** This appliance is intended exclusively for the storage of wine.

- 1 Place the device on a level surface.
- 2 Wipe the device with a damp cloth.
- 3 If the device has been tilted, allow it to stand upright for 20-30 minutes before operating.
- 4 Plug the power plug into the mains socket.
- 5 Press the power button (5) on the front panel to turn on the refrigerator.
- 6 Press the temperature button (3) on the front panel to set the desired temperature of the refrigerator. The display flashes during the setting.

The temperature setting ranges from 0-16 °C. In normal use, the display shows the average temperature inside the refrigerator.

### Recommended temperature settings

- White wine: 7-10 °C
- Red wine: 12-16 °C

### Measures to improve the cooling function

- When using the device for the first time, let it run continuously for 12-18 hours.
- Change the racks in the cooling compartment every 6 hours to improve cooling.
- Increase the distance between items placed in the cooler to allow them to cool properly (do not overload).

---

## CLEANING AND CARE

---

**Please note:**

- To avoid electric shock, always unplug the appliance before cleaning or moving it.
- Do not use harsh chemicals, abrasives, ammonia, chlorine bleach, concentrated detergents, solvents, or metal scouring pads for cleaning. Otherwise, the device may be damaged or discoloured.

**Cleaning the appliance**

- Remove the contents of the appliance
- Wipe the inside and outside surfaces with a damp cloth. Adding vinegar to the water is good for preventing mould and fungi.
- Disassemble and clean the lid.
- Clean the removable base and lid parts with lukewarm water and washing-up liquid.
- Dry all parts thoroughly after cleaning.
- When assembling the lid, turn the slots in the sealing ring and hinge rubber strip down.

**Note:** when the party fridge is not in use, it must be completely dry inside to avoid mould growth (leave the lid open if possible).

**Decommissioning during absence**

- First switch off the appliance. Then disconnect the power cord from the power outlet.
- Remove all the contents.
- Clean the appliance.
- Leave the lid on slightly to prevent condensation, mould or odours from forming.

**Installation at another location**

- First switch off the appliance. Unplug the power cord.
- Remove all the contents.
- Secure all loose items with tape.
- Tape up the doors.



## TROUBLESHOOTING

Problem	Possible cause and solution
The appliance is not working.	It is not plugged in.
	It is switched off.
	The fuse is out or blown.
The appliance is not cold enough.	Check the temperature settings.
	The environment requires a lower setting.
	The door was opened too often.
	The door is not closed properly.
The refrigerator cools excessively.	The door seal does not seal properly.
	The temperature control may be set too high.
Vibrations	If you place foods that contain a lot of moisture directly under the cooling outlets, they will freeze easily. This is not an indication of a device malfunction.
Vibrations	Check if the device is level.

## PRODUCT DATA SHEET

### Information according to Regulation (EU) No 2019/2016

<b>Manufacturer's name or trade mark:</b> Klarstein			
<b>Manufacturer's address:</b> Wallstraße 16, 10179 Berlin, Germany.			
<b>Article number:</b> 10045458			
<b>Type of cooling device:</b>			
Low-noise device:	no	Construction type:	Freestanding
Wine storage cabinet:	yes	Other cooling device:	no
<b>General product parameters:</b>			
Parameter	Value	Parameter	Value
Dimensions (mm)	Height	620	Total volume (in dm <sup>3</sup> or L)
	Width	426	
	Depth	426	
EEL	117	Energy efficiency class	F
Airborne sound emissions (in dB(A) re 1 pW)	43	Airborne sound emission class	D
Annual energy consumption (in kWh/a)	90	Climate class:	Extended temperate, temperate, subtropical
Minimum ambient temperature (in °C) for which the cooling device is suitable	10	Maximum ambient temperature (in °C) for which the cooling device is suitable	38
Winter circuit	no		

<b>Compartment parameters:</b>					
Compartment type		Compartment parameters and values			
		Volume of the compartment (in dm <sup>3</sup> or l)	Recommended temperature setting for optimised food storage (in °C) These settings must not conflict with the storage conditions set out in Table 3 of Annex IV	Freezing capacity (in kg/24h)	Defrost type (automatic defrost = A, manual defrost = M)
Pantry compartment	no	-	-	-	-
Wine storage compartment	yes	30.0	12	-	M
Cellar compartment	no	-	-	-	-
Fresh food compartment	no	-	-	-	-
Cold storage compartment	no	-	-	-	-
Zero-star or ice maker compartment	no	-	-	-	-
One-star compartment	no	-	-	-	-
Two-star compartment	no	-	-	-	-
Three-star compartment	no	-	-	-	-
Four-star compartment	no	-	-	-	-
Two-star compartment	no	-	-	-	-
Variable temperature compartment	-	-	-	-	-
For wine storage cabinets					
Number of standard wine bottles			16		
<b>Light source parameters:</b>					
Light source type			-		
Energy efficiency class			-		
<b>Minimum term of the warranty offered by the manufacturer:</b> 24 months					
<b>Further information:</b>					
Web link to the website of the manufacturer where the information specified in point 4(a) of the Annex to Commission Regulation (EU) 2019/2019 can be found: <a href="http://www.klarstein.de">www.klarstein.de</a>					

## Information according to Regulation (EU) No 2019/2016

<b>Manufacturer's name or trade mark:</b> Klarstein				
<b>Manufacturer's address:</b> Wallstraße 16, 10179 Berlin, Germany.				
<b>Article number:</b> 10045459				
<b>Type of cooling device:</b>				
Low-noise device:	no	Construction type:	Freestanding	
Wine storage cabinet:	yes	Other cooling device:	no	
<b>General product parameters:</b>				
Parameter		Value	Parameter	Value
Dimensions (mm)	Height	820	Total volume (in dm <sup>3</sup> or L)	50
	Width	426		
	Depth	426		
EEI		121	Energy efficiency class	F
Airborne sound emissions (in dB(A) re 1 pW)		43	Airborne sound emission class	D
Annual energy consumption (in kWh/a)		95	Climate class:	Extended temperate, temperate, subtropical
Minimum ambient temperature (in °C) for which the cooling device is suitable		10	Maximum ambient temperature (in °C) for which the cooling device is suitable	38
Winter circuit		no		

<b>Compartment parameters:</b>					
Compartment type		Compartment parameters and values			
		Volume of the compartment (in dm <sup>3</sup> or l)	Recommended temperature setting for optimised food storage (in °C) These settings must not conflict with the storage conditions set out in Table 3 of Annex IV	Freezing capacity (in kg/24h)	Defrost type (automatic defrost = A, manual defrost = M)
Pantry compartment	no	-	-	-	-
Wine storage compartment	yes	50.0	12	-	M
Cellar compartment	no	-	-	-	-
Fresh food compartment	no	-	-	-	-
Cold storage compartment	no	-	-	-	-
Zero-star or ice maker compartment	no	-	-	-	-
One-star compartment	no	-	-	-	-
Two-star compartment	no	-	-	-	-
Three-star compartment	no	-	-	-	-
Four-star compartment	no	-	-	-	-
Two-star compartment	no	-	-	-	-
Variable temperature compartment	-	-	-	-	-
For wine storage cabinets					
Number of standard wine bottles			22		
<b>Light source parameters:</b>					
Light source type			-		
Energy efficiency class			-		
<b>Minimum term of the warranty offered by the manufacturer:</b> 24 months					
<b>Further information:</b>					
Web link to the website of the manufacturer where the information specified in point 4(a) of the Annex to Commission Regulation (EU) 2019/2019 can be found: <a href="http://www.klarstein.de">www.klarstein.de</a>					

## Information according to Regulation (EU) No 2019/2016

<b>Manufacturer's name or trade mark:</b> Klarstein				
<b>Manufacturer's address:</b> Wallstraße 16, 10179 Berlin, Germany.				
<b>Article number:</b> 10045460				
<b>Type of cooling device:</b>				
Low-noise device:	no	Construction type:	Freestanding	
Wine storage cabinet:	yes	Other cooling device:	no	
<b>General product parameters:</b>				
Parameter		Value	Parameter	Value
Dimensions (mm)	Height	980	Total volume (in dm <sup>3</sup> or L)	75
	Width	458		
	Depth	458		
EEI		122	Energy efficiency class	F
Airborne sound emissions (in dB(A) re 1 pW)		43	Airborne sound emission class	D
Annual energy consumption (in kWh/a)		98	Climate class:	Extended temperate, temperate, subtropical
Minimum ambient temperature (in °C) for which the cooling device is suitable		10	Maximum ambient temperature (in °C) for which the cooling device is suitable	38
Winter circuit		no		

<b>Compartment parameters:</b>					
Compartment type		Compartment parameters and values			
		Volume of the compartment (in dm <sup>3</sup> or l)	Recommended temperature setting for optimised food storage (in °C) These settings must not conflict with the storage conditions set out in Table 3 of Annex IV	Freezing capacity (in kg/24h)	Defrost type (automatic defrost = A, manual defrost = M)
Pantry compartment	no	-	-	-	-
Wine storage compartment	yes	75.0	12	-	M
Cellar compartment	no	-	-	-	-
Fresh food compartment	no	-	-	-	-
Cold storage compartment	no	-	-	-	-
Zero-star or ice maker compartment	no	-	-	-	-
One-star compartment	no	-	-	-	-
Two-star compartment	no	-	-	-	-
Three-star compartment	no	-	-	-	-
Four-star compartment	no	-	-	-	-
Two-star compartment	no	-	-	-	-
Variable temperature compartment	-	-	-	-	-
For wine storage cabinets					
Number of standard wine bottles			32		
<b>Light source parameters:</b>					
Light source type			-		
Energy efficiency class			-		
<b>Minimum term of the warranty offered by the manufacturer:</b> 24 months					
<b>Further information:</b>					
Web link to the website of the manufacturer where the information specified in point 4(a) of the Annex to Commission Regulation (EU) 2019/2019 can be found: <a href="http://www.klarstein.de">www.klarstein.de</a>					

---

## DISPOSAL CONSIDERATIONS

---



If there is a legal regulation in your country regarding the disposal of electrical and electronic equipment, this symbol on the product or on the packaging indicates that this product must not be disposed of with household waste. Instead, it must be taken to a collection point for the recycling of electrical and electronic equipment. By disposing of this product in accordance with the regulations, you protect the environment and the health of those around you from negative consequences. For information on recycling and disposal of this product, contact your local government or household waste disposal service.

---

## MANUFACTURER & IMPORTER (UK)

---

**Manufacturer:**

Chal-Tec GmbH, Wallstrasse 16, 10179 Berlin, Germany.

**Importer for Great Britain:**

Berlin Brands Group UK Limited

PO Box 42

272 Kensington High Street

London, W8 6ND

United Kingdom



**Estimado cliente:**

Le felicitamos por la adquisición de este producto. Lea atentamente el siguiente manual y siga cuidadosamente las instrucciones de uso con el fin de evitar posibles daños. La empresa no se hace responsable de los daños causados por el incumplimiento de las instrucciones y el uso indebido. Escanee el siguiente código QR para acceder al último manual de usuario y a más información sobre el producto.




---

## ÍNDICE

---

Indicaciones de seguridad	42
Vista general del aparato	10045458 44
Funcionamiento	10045458 45
Vista general del aparato	10045459 46
Funcionamiento	10045459 47
Vista general del aparato	10045460 48
Funcionamiento	10045460 49
Limpieza y cuidado	50
Reparación de anomalías	51
Ficha del producto	52
Indicaciones sobre la retirada del aparato	58
Fabricante e importador (Reino Unido)	58

---

## DATOS TÉCNICOS

---

Número del artículo	10045458	10045459	10045460
Suministro eléctrico	220-240 V ~ 50 Hz		
Volumen	30 L	50 L	75 L

---

## INDICACIONES DE SEGURIDAD

---

- Antes de utilizar el aparato, compruebe la tensión en la placa técnica del mismo. Conecte el aparato a tomas de corriente que se adecuen a su tensión.
- Los niños mayores de 8 años y las personas con discapacidad física, sensorial o psíquica pueden utilizar el aparato si han sido previamente instruidos por una persona responsable sobre el funcionamiento del mismo y conocen las funciones, las indicaciones de seguridad y los riesgos asociados.
- Asegúrese de que las aberturas de ventilación están libres y límpielas regularmente.
- No utilice dispositivos mecánicos para acelerar el proceso de descongelación.
- No coloque aparatos eléctricos, como máquinas de hielo, en el frigorífico.
- Tenga cuidado de no dañar el circuito del refrigerante.
- Si el cable de alimentación o el enchufe están dañados, deberán ser sustituidos por el fabricante, una empresa autorizada o una persona cualificada.
- Compruebe regularmente si el cable de alimentación está dañado. No utilice el aparato con un cable de alimentación dañado.
- No toque el aparato, ni el cable, ni el enchufe con las manos mojadas.
- Si es posible, no utilice un cable alargador. Siempre que pueda, no utilice cables alargadores. Si, a pesar de todo, es necesario utilizarlo, asegúrese de que los amperios del aparato conectado no superen los amperios máximos del cable de alimentación.
- Deje al menos 5 cm de espacio a los lados del aparato y al menos 10 cm hacia atrás para que el aire pueda circular correctamente.
- No coloque alimentos calientes en el aparato. Primero deje que se enfríen a temperatura ambiente.
- Cierre la puerta lo antes posible después de añadir los alimentos para evitar que el frío se escape.
- Coloque el aparato sobre una superficie sólida y lisa. No lo coloque sobre una superficie blanda, como una alfombra.
- No coloque ningún objeto sobre el aparato.
- No almacene sustancias inflamables o explosivas en el aparato.
- No utilice el aparato al aire libre.
- Para desconectar el aparato, no tire del cable, sino del cuerpo del enchufe.
- Asegúrese de que el cable de alimentación no toque ninguna superficie caliente.
- Conecte el aparato solo a tomas de corriente con toma de tierra.
- No conecte el aparato a tomas de corriente a las que ya estén conectados otros aparatos de cocina.
- Descongele el congelador con frecuencia.
- Si el frigorífico se apaga, se estropea o se desconecta, espere 5 minutos antes de volver a encenderlo, ya que de lo contrario podría dañar el compresor.

Este aparato contiene el refrigerante isobutano (R600a), un gas natural que no es nocivo para el medioambiente pero sí inflamable. Aunque es inflamable, no daña la capa de ozono ni aumenta el efecto invernadero. El uso de este refrigerante provoca un aumento de ruido del aparato. Además del ruido del compresor, se puede escuchar el flujo de refrigerante. Esto es inevitable y no tiene ningún efecto negativo en el rendimiento del aparato. Tenga cuidado durante el transporte para evitar dañar el circuito de refrigerante. Las fugas de refrigerante pueden irritar los ojos.

### Notas especiales

- Los niños de 3 a 8 años pueden introducir y sacar los alimentos del frigorífico.
- Al colocar el aparato, tenga cuidado de no doblar o dañar el cable de alimentación.
- Asegúrese de que no hay varios enchufes o adaptadores de red en la parte posterior del aparato.



#### ADVERTENCIA

Cuando utilice, repare o deseche el aparato, busque el símbolo de la izquierda situado en la parte posterior o en el compresor del aparato. Este símbolo advierte de posibles incendios. Hay sustancias inflamables en los conductos de refrigerante y en el compresor. Mantenga el aparato alejado de fuentes de fuego durante su uso, mantenimiento y eliminación.

### Notas sobre el uso correcto

- Este aparato está destinado únicamente al almacenamiento de bebidas.
- Este aparato no está destinado a ser utilizado como aparato empotrado a menos que se indique explícitamente en las instrucciones.
- Este aparato no es adecuado para congelar alimentos.

### Notas sobre la ubicación

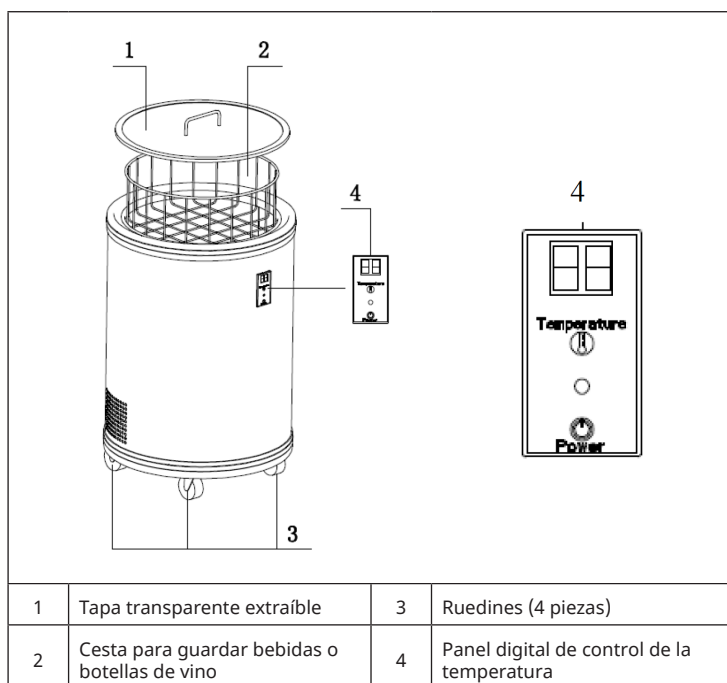
Es importante dejar el aparato en posición vertical durante al menos 4 horas antes de encenderlo para que el sistema de refrigeración pueda regularse.

- Si mueve el aparato, no lo incline más de 45°. No ejerza fuerza en piezas como el condensador, la puerta o el asa. Estas se pueden deformar y perjudicar el funcionamiento del frigorífico. Asegúrese de retirar TODAS las partes del embalaje antes de la instalación.

- Asegúrese de que alrededor del aparato haya suficiente espacio para que el aire pueda circular libremente.
- No coloque el aparato cerca de fuentes de calor, bajo la luz directa del sol o en estancias húmedas.
- Asegúrese de que la tensión de suministro de la toma de corriente coincida con la tensión indicada en la placa de especificaciones técnicas.
- Conecte el enchufe a la toma de corriente.
- La toma de corriente debe contar con toma de tierra. No conecte el enchufe a tomas de corriente sin toma de tierra ni utilice cables alargadores.
- El aparato está equipado con patas regulables. En cuanto haya colocado el aparato en su sitio, ajústelas para que el refrigerador se encuentre en posición recta y no resbale.

**Nota:** no instale el aparato en lugares donde la temperatura ambiente pueda descender por debajo de los 5 °C, por ejemplo, en el garaje o el cobertizo.

## VISTA GENERAL DEL APARATO 10045458



---

## FUNCIONAMIENTO 10045458

---

**Nota:** Este aparato está destinado únicamente al almacenamiento de vino.

- 1 Conecte el enchufe a la toma de corriente.
- 2 Pulse el botón de encendido del panel de control frontal para encender el frigorífico.
- 3 Pulse el botón de temperatura del panel de control frontal para ajustar la temperatura deseada del frigorífico. El indicador parpadea durante la configuración.

El ajuste de temperatura oscila entre 0-16°C. En uso normal, la pantalla muestra la temperatura media en el interior del frigorífico.

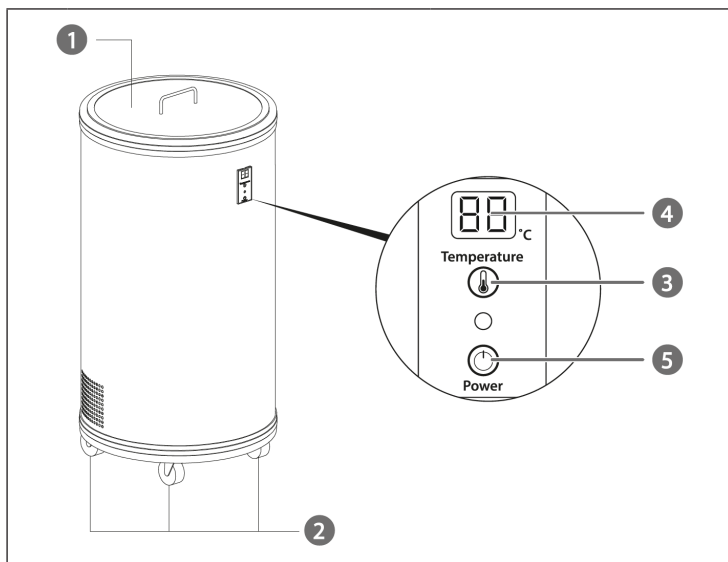
### Ajuste recomendado de temperatura

- Vino blanco: 7-10 °C
- Vino tinto: 12-16 °C

### Medidas para mejorar la función de refrigeración

- Cuando utilice el aparato por primera vez, déjelo funcionar continuamente durante 12-18 horas.
- Cambie las rejillas del compartimento frigorífico a intervalos de 6 horas para mejorar el enfriamiento.
- Aumente la distancia entre los objetos colocados en la nevera para que puedan enfriarse correctamente (no los sobrecargue).

## VISTA GENERAL DEL APARATO 10045459



1	Tapa transparente extraíble	4	Pantalla
2	Ruedines (4 piezas)	5	Botón de encendido
3	Tecla de temperatura		

---

## FUNCIONAMIENTO 10045459

---

**Nota:** Este aparato está destinado únicamente al almacenamiento de vino.

- 1 Coloque el aparato en una superficie plana.
- 2 Limpie el aparato con un paño húmedo.
- 3 Si el aparato se ha inclinado, déjelo en posición vertical durante 20-30 minutos antes de ponerlo en funcionamiento.
- 4 Conecte el enchufe a la toma de corriente.
- 5 Pulse el botón de encendido (4) del panel de control frontal para encender el frigorífico.
- 6 Pulse la tecla de temperatura (5) del panel de control frontal para ajustar la temperatura deseada del frigorífico. La pantalla parpadea durante la configuración.

El ajuste de temperatura oscila entre 0-16 °C. En uso normal, la pantalla muestra la temperatura media en el interior del frigorífico.

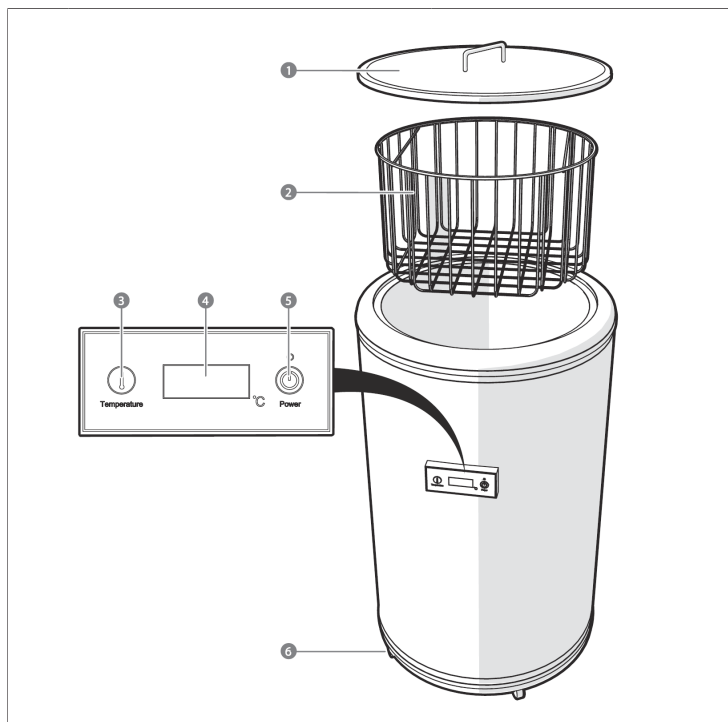
### Ajuste recomendado de temperatura

- Vino blanco: 7-10 °C
- Vino tinto: 12-16 °C

### Medidas para mejorar la función de refrigeración

- Cuando utilice el aparato por primera vez, déjelo funcionar continuamente durante 12-18 horas.
- Cambie las rejillas del compartimento frigorífico a intervalos de 6 horas para mejorar el enfriamiento.
- Aumente la distancia entre los objetos colocados en la nevera para que puedan enfriarse correctamente (no los sobrecargue).

## VISTA GENERAL DEL APARATO 10045460



1	Tapa transparente extraíble	4	Pantalla
2	Cesta para guardar bebidas o botellas de vino	5	Botón de encendido
3	Tecla de temperatura	6	Ruedines (4 piezas)



---

## FUNCIONAMIENTO 10045460

---

**Nota:** Este aparato está destinado únicamente al almacenamiento de vino.

- 1 Coloque el aparato en una superficie plana.
- 2 Pase un paño húmedo por el exterior del aparato.
- 3 Si el aparato se ha inclinado, déjelo en posición vertical durante 20-30 minutos antes de ponerlo en funcionamiento.
- 4 Conecte el enchufe a la toma de corriente.
- 5 Pulse el botón de encendido (5) del panel de control frontal para encender el frigorífico.
- 6 Pulse la tecla de temperatura (3) del panel de control frontal para ajustar la temperatura deseada del frigorífico. La pantalla parpadea durante la configuración.

El ajuste de temperatura oscila entre 0-16 °C. En uso normal, la pantalla muestra la temperatura media en el interior del frigorífico.

### Ajuste recomendado de temperatura

- Vino blanco: 7-10 °C
- Vino tinto: 12-16 °C

### Medidas para mejorar la función de refrigeración

- Cuando utilice el aparato por primera vez, déjelo funcionar continuamente durante 12-18 horas.
- Cambie las rejillas del compartimento frigorífico a intervalos de 6 horas para mejorar el enfriamiento.
- Aumente la distancia entre los objetos colocados en la nevera para que puedan enfriarse correctamente (no los sobrecargue).

---

## LIMPIEZA Y CUIDADO

---

### Indicaciones importantes

- Para evitar descargas eléctricas, desenchufe siempre el aparato antes de limpiarlo o moverlo.
- No utilice para la limpieza ningún producto químico fuerte, limpiador abrasivo, amoníaco, lejía, limpiador concentrado o disolvente. De lo contrario, el lavavajillas puede averiarse.

### Limpieza del aparato

- Retirar el contenido del aparato
- Limpie las superficies interiores y exteriores con un paño húmedo. Añadir vinagre al agua es bueno para evitar la formación de moho y hongos.
- Desmonta la tapa y límpiala.
- Limpie la base desmontable y las partes de la tapa con agua tibia y detergente líquido.
- Seque bien todas las piezas después de limpiarlas.
- Al montar la tapa, gire hacia abajo las ranuras de la junta de estanqueidad y la banda de goma de la bisagra.

**Nota:** Cuando la nevera para fiestas no esté en uso, debe estar completamente seca por dentro para evitar la formación de moho (si es posible, deje la tapa abierta).

### Apagado durante la ausencia

- Apague el aparato. A continuación, desconecte el enchufe de la toma de corriente.
- Retire todo el contenido.
- Limpie el filtro.
- Deje la tapa ligeramente puesta para evitar que se forme condensación, moho u olores.

### Instalación en otro lugar

- En primer lugar, apague el aparato. Desconecte el enchufe.
- Retire todo el contenido.
- Asegure todos los elementos sueltos con cinta adhesiva.
- Cierre las puertas con cinta adhesiva.

## REPARACIÓN DE ANOMALÍAS

Problema	Posible causa y solución
El aparato no funciona.	No está enchufado.
	Está apagado.
	El fusible está apagado o fundido.
La unidad no está lo suficientemente fría.	Compruebe los ajustes de temperatura.
	El entorno requiere un ajuste más bajo.
	La puerta se ha abierto con demasiada frecuencia.
	La puerta no está bien cerrada.
el frigorífico se enfría en exceso.	La junta no está bien ajustada.
	El control de temperatura puede estar ajustado demasiado alto.
Vibraciones	Si coloca alimentos que contienen mucha humedad directamente debajo de las salidas de refrigeración, se congelan con facilidad. Esto no indica un mal funcionamiento del aparato.
	Compruebe que el aparato está nivelado.

## FICHA DEL PRODUCTO

### Información de conformidad con el reglamento (UE) Núm. 2019/2016

<b>Nombre o marca comercial del fabricante:</b> Klarstein			
<b>Dirección del fabricante:</b> Wallstraße 16, 10179 Berlín, Alemania.			
<b>Número de artículo:</b> 10045458			
<b>Tipo de aparato de refrigeración:</b>			
Aparato de bajo nivel de ruido:	no	Tipo de instalación:	Independiente
Vinoteca:	sí	Otro aparato de refrigeración:	no
<b>Parámetros generales del producto:</b>			
Parámetro	Valor	Parámetro	Valor
Medidas (mm)	Altura	620	Volumen total (en dm <sup>3</sup> o l)
	Ancho	426	
	Profundidad	426	
IEE	117	Clase de eficiencia energética	F
Ruido acústico aéreo emitido (dB[A] re 1 pW)	43	Clase de ruido acústico aéreo emitido	D
Consumo energético anual (kWh/a)	90	Clase climática:	extendido moderado, moderado
Temperatura ambiente mínima (°C) adecuada para el aparato	10	Temperatura ambiente máxima (°C) adecuada para el aparato	38
Ajuste de invierno	no		

<b>Parámetros del compartimento:</b>					
Tipos de compartimento		Parámetros y valores del compartimento			
		Volumen del compartimento (dm <sup>3</sup> o L)	Ajuste de temperatura recomendado para conservación optimizada de alimentos (°C). Estos ajustes no contradirán las condiciones de conservación contempladas en el anexo IV, cuadro 3	Capacidad de congelación (kg/24 h)	Tipo de descongelación (descongelación automática = A, descongelación manual = M)
Compartimento de despensa	no	-	-	-	-
Compartimento para vinos	sí	30,0	12	-	M
Compartimento de bodega	no	-	-	-	-
Compartimento para alimentos frescos	no	-	-	-	-
Compartimento frío	no	-	-	-	-
Compartimento 0 estrellas/ compartimento de fabricación de hielo	no	-	-	-	-
Compartimento de 1 estrella	no	-	-	-	-
Compartimento de 2 estrellas	no	-	-	-	-
Compartimento de 3 estrellas	no	-	-	-	-
Compartimento de 4 estrellas	no	-	-	-	-
Sección de 2 estrellas	no	-	-	-	-
Compartimento con temperatura variable	-	-	-	-	-
Para vinotecas					
Número de botellas de vino estándar			16		
<b>Parámetros de las fuentes luminosas:</b>					
Tipo de fuente luminosa			-		
Clase de eficiencia energética			-		
<b>Duración mínima de la garantía ofrecida por el fabricante:</b> 24 meses					
<b>Información adicional:</b>					
Enlace al sitio web del fabricante, en el que se encuentra la información contemplada en el punto 4, letra a), del anexo del Reglamento (UE) 2019/2019 de la Comisión: <a href="http://www.klarstein.es">www.klarstein.es</a>					

**Información de conformidad con el reglamento (UE) Núm. 2019/2016**

<b>Nombre o marca comercial del fabricante:</b> Klarstein				
<b>Dirección del fabricante:</b> Wallstraße 16, 10179 Berlín, Alemania.				
<b>Número de artículo:</b> 10045459				
<b>Tipo de aparato de refrigeración:</b>				
Aparato de bajo nivel de ruido:	no	Tipo de instalación:	Independiente	
Vinoteca:	sí	Otro aparato de refrigeración:	no	
<b>Parámetros generales del producto:</b>				
Parámetro		Valor	Parámetro	Valor
Medidas (mm)	Altura	820	Volumen total (en dm <sup>3</sup> o l)	50
	Ancho	426		
	Profundidad	426		
IEE		121	Clase de eficiencia energética	F
Ruido acústico aéreo emitido (dB[A] re 1 pW)		43	Clase de ruido acústico aéreo emitido	D
Consumo energético anual (kWh/a)		95	Clase climática:	extendido moderado, moderado
Temperatura ambiente mínima (°C) adecuada para el aparato		10	Temperatura ambiente máxima (°C) adecuada para el aparato	38
Ajuste de invierno		no		

<b>Parámetros del compartimento:</b>					
Tipos de compartimento		Parámetros y valores del compartimento			
		Volumen del compartimento (dm <sup>3</sup> o L)	Ajuste de temperatura recomendado para conservación optimizada de alimentos (°C). Estos ajustes no contradirán las condiciones de conservación contempladas en el anexo IV, cuadro 3	Capacidad de congelación (kg/24 h)	Tipo de descongelación (descongelación automática = A, descongelación manual = M)
Compartimento de despensa	no	-	-	-	-
Compartimento para vinos	sí	50,0	12	-	M
Compartimento de bodega	no	-	-	-	-
Compartimento para alimentos frescos	no	-	-	-	-
Compartimento frío	no	-	-	-	-
Compartimento 0 estrellas/ compartimento de fabricación de hielo	no	-	-	-	-
Compartimento de 1 estrella	no	-	-	-	-
Compartimento de 2 estrellas	no	-	-	-	-
Compartimento de 3 estrellas	no	-	-	-	-
Compartimento de 4 estrellas	no	-	-	-	-
Sección de 2 estrellas	no	-	-	-	-
Compartimento con temperatura variable	-	-	-	-	-
Para vinotecas					
Número de botellas de vino estándar			22		
<b>Parámetros de las fuentes luminosas:</b>					
Tipo de fuente luminosa			-		
Clase de eficiencia energética			-		
<b>Duración mínima de la garantía ofrecida por el fabricante:</b> 24 meses					
<b>Información adicional:</b>					
Enlace al sitio web del fabricante, en el que se encuentra la información contemplada en el punto 4, letra a), del anexo del Reglamento (UE) 2019/2019 de la Comisión: <a href="http://www.klarstein.es">www.klarstein.es</a>					

**Información de conformidad con el reglamento (UE) Núm. 2019/2016**

<b>Nombre o marca comercial del fabricante:</b> Klarstein			
<b>Dirección del fabricante:</b> Wallstraße 16, 10179 Berlín, Alemania.			
<b>Número de artículo:</b> 10045460			
<b>Tipo de aparato de refrigeración:</b>			
Aparato de bajo nivel de ruido:	no	Tipo de instalación:	Independiente
Vinoteca:	sí	Otro aparato de refrigeración:	no
<b>Parámetros generales del producto:</b>			
Parámetro	Valor	Parámetro	Valor
Medidas (mm)	Altura	980	Volumen total (en dm <sup>3</sup> o l)
	Ancho	458	
	Profundidad	458	
IEE	122	Clase de eficiencia energética	F
Ruido acústico aéreo emitido (dB[A] re 1 pW)	43	Clase de ruido acústico aéreo emitido	D
Consumo energético anual (kWh/a)	98	Clase climática:	extendido moderado, moderado
Temperatura ambiente mínima (°C) adecuada para el aparato	10	Temperatura ambiente máxima (°C) adecuada para el aparato	38
Ajuste de invierno	no		



<b>Parámetros del compartimento:</b>					
Tipos de compartimento		Parámetros y valores del compartimento			
		Volumen del compartimento (dm <sup>3</sup> o L)	Ajuste de temperatura recomendado para conservación optimizada de alimentos (°C). Estos ajustes no contradirán las condiciones de conservación contempladas en el anexo IV, cuadro 3	Capacidad de congelación (kg/24 h)	Tipo de descongelación (descongelación automática = A, descongelación manual = M)
Compartimento de despensa	no	-	-	-	-
Compartimento para vinos	sí	75,0	12	-	M
Compartimento de bodega	no	-	-	-	-
Compartimento para alimentos frescos	no	-	-	-	-
Compartimento frío	no	-	-	-	-
Compartimento 0 estrellas/ compartimento de fabricación de hielo	no	-	-	-	-
Compartimento de 1 estrella	no	-	-	-	-
Compartimento de 2 estrellas	no	-	-	-	-
Compartimento de 3 estrellas	no	-	-	-	-
Compartimento de 4 estrellas	no	-	-	-	-
Sección de 2 estrellas	no	-	-	-	-
Compartimento con temperatura variable	-	-	-	-	-
Para vinotecas					
Número de botellas de vino estándar			32		
<b>Parámetros de las fuentes luminosas:</b>					
Tipo de fuente luminosa			-		
Clase de eficiencia energética			-		
<b>Duración mínima de la garantía ofrecida por el fabricante:</b> 24 meses					
<b>Información adicional:</b>					
Enlace al sitio web del fabricante, en el que se encuentra la información contemplada en el punto 4, letra a), del anexo del Reglamento (UE) 2019/2019 de la Comisión: <a href="http://www.klarstein.es">www.klarstein.es</a>					

---

## INDICACIONES SOBRE LA RETIRADA DEL APARATO

---



Si en su país existe una disposición legal relativa a la eliminación de aparatos eléctricos y electrónicos, este símbolo estampado en el producto o en el embalaje advierte de que no debe eliminarse como residuo doméstico. En lugar de ello, debe depositarse en un punto de recogida de reciclaje de aparatos eléctricos y electrónicos. Una retirada de aparatos conforme a las leyes contribuye a proteger el medio ambiente y a las personas a su alrededor frente a posibles consecuencias perjudiciales para la salud. Para obtener información más detallada sobre el reciclaje de este producto, póngase en contacto con su ayuntamiento o con el servicio de eliminación de residuos domésticos.

---

## FABRICANTE E IMPORTADOR (REINO UNIDO)

---

**Fabricante:**

Chal-Tec GmbH, Wallstraße 16, 10179 Berlín, Alemania.

**Importador para Gran Bretaña:**

Berlin Brands Group UK Limited  
PO Box 42  
272 Kensington High Street  
London, W8 6ND  
Reino Unido

**Cher client, chère cliente,**

Toutes nos félicitations pour l'acquisition de ce nouvel appareil. Lisez attentivement les consignes suivantes et suivez-les pour éviter d'éventuels dommages. Nous ne saurions être tenus pour responsables des dommages dus au non-respect des consignes et à la mauvaise utilisation de l'appareil. Scannez le QR-Code pour obtenir la dernière version du mode d'emploi ainsi que d'autres informations concernant le produit




---

## SOMMAIRE

---

Consignes de sécurité	60
Aperçu de l'appareil 10045458	62
Utilisation 10045458	63
Aperçu de l'appareil 10045459	64
Utilisation 10045459	65
Aperçu de l'appareil 10045460	66
Utilisation 10045460	67
Nettoyage et entretien	68
Résolution des problèmes	69
Fiche de données produit	70
Informations sur le recyclage	76
Fabricant et importateur (GB)	76

---

## FICHE TECHNIQUE

---

Numéro d'article	10045458	10045459	10045460
Alimentation	220-240 V ~ 50 Hz		
Capacité	30 L	50 L	75 L

---

## CONSIGNES DE SÉCURITÉ

---

- Vérifiez la tension indiquée sur la plaque signalétique avant utilisation. Connectez l'appareil uniquement à des prises qui correspondent à sa tension.
- Les enfants à partir de 8 ans et les personnes souffrant de handicaps mentaux, sensoriels et physiques ne peuvent utiliser l'appareil que s'ils ont été parfaitement familiarisés avec les fonctions et les précautions de sécurité par une personne responsable et s'ils comprennent les risques associés.
- Veillez à ce que l'ouverture de ventilation restent dégagées et nettoyez-la régulièrement.
- N'utilisez aucun appareil mécanique pour accélérer le processus de dégivrage.
- Ne mettez aucun appareil électrique dans la cave à vin, comme une sorbetière par exemple.
- N'endommagez pas le circuit réfrigérant.
- Si le cordon d'alimentation ou la fiche sont endommagés, ils doivent être remplacés par le fabricant, une entreprise spécialisée agréée ou une personne de qualification similaire.
- Vérifiez régulièrement que le câble d'alimentation n'est pas endommagé. N'utilisez pas l'appareil si le câble est endommagé.
- Ne touchez jamais l'appareil, la fiche et le câble d'alimentation avec les mains mouillées.
- Évitez autant que possible d'utiliser une rallonge. Si vous en utilisez une, assurez-vous que l'ampérage de l'appareil connecté ne dépasse pas l'ampérage maximum du cordon d'alimentation.
- Laissez au moins 5 cm d'espace autour de l'appareil sur les côtés et 10 cm à l'arrière pour que l'air puisse circuler correctement.
- Ne rangez aucun aliment chaud dans l'appareil. Laissez-les d'abord refroidir à température ambiante.
- Refermez la porte dès que possible après avoir ajouté des aliments, pour que le froid ne s'échappe pas.
- Installez toujours l'appareil sur une surface solide et plane. Ne l'installez pas sur une surface molle comme un tapis par exemple.
- Ne placez aucun objet sur cet appareil.
- Ne stockez aucune substance inflammable ou explosive dans l'appareil.
- N'utilisez pas l'appareil à l'extérieur.
- Ne tirez pas sur le câble pour le débrancher de la prise, mais tirez sur la fiche elle-même.
- Veillez à ce que le câble d'alimentation ne soit jamais au contact d'une surface chaude.
- Branchez toujours l'appareil sur une prise mise à la terre.
- Ne branchez pas l'appareil sur une prise multiple déjà utilisée par d'autres appareils électroménagers.
- Dégivrez régulièrement le congélateur.
- Si le réfrigérateur s'éteint, tombe en panne ou est éteint, attendez 5 minutes avant de le rallumer pour ne pas endommager le compresseur.

Cet appareil contient le réfrigérant isobutane (R600a), gaz naturel à haute compatibilité environnementale, mais inflammable. Bien qu'il soit inflammable, il n'endommage pas la couche d'ozone et n'augmente pas l'effet de serre. L'utilisation de ce réfrigérant entraîne un niveau sonore légèrement plus élevé de l'appareil. En plus du bruit du compresseur, vous pouvez entendre le flux de réfrigérant. Ceci est inévitable et n'a aucun effet négatif sur les performances de l'appareil. Soyez prudent pendant le transport pour ne pas endommager le circuit de réfrigérant. Les fuites de réfrigérant peuvent être irritantes pour les yeux.

### Consignes particulières

- Les enfants âgés de 3 à 8 ans sont autorisés à remplir les réfrigérateurs et à prendre les aliments.
- Lors du positionnement de l'appareil, assurez-vous que le cordon d'alimentation n'est pas pincé ou endommagé.
- Assurez-vous qu'il n'y a pas de prises multiples ou blocs d'alimentation à l'arrière de l'appareil.



#### MISE EN GARDE

Lors de l'utilisation, de l'entretien et de la mise au rebut de l'appareil, soyez attentif au symbole à gauche à l'arrière ou sur le compresseur de l'appareil. Ce symbole met en garde contre les risques d'incendie. Les conduites de réfrigérant et le compresseur contiennent des substances inflammables. Tenez l'appareil éloigné des sources d'incendie pendant son utilisation, sa maintenance et son élimination.

### Consignes pour une utilisation correcte

- Cet appareil est exclusivement destiné à la conservation de boissons.
- Cet appareil n'est pas destiné à être utilisé comme appareil encastré, sauf si cela est explicitement mentionné dans les instructions.
- Cet appareil n'est pas destiné à la congélation d'aliments.

### Remarques sur l'emplacement

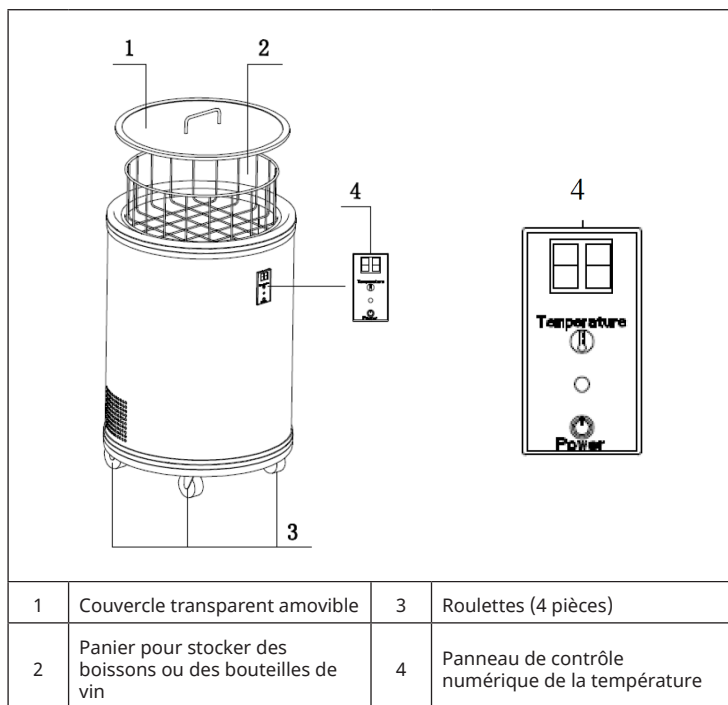
Il est important de laisser votre appareil au minimum 4 heures en position verticale avant de le mettre en marche pour permettre au système de refroidissement de se mettre en place.

- Lorsque vous déplacez l'appareil, ne l'inclinez pas à plus de 45 degrés. Ne forcez pas sur des pièces telles que le condenseur, la porte ou la poignée. Elles peuvent se déformer et nuire au fonctionnement du refroidisseur. Assurez-vous que TOUT l'emballage est retiré avant l'installation.

- Assurez-vous qu'il y a suffisamment de place autour du produit pour permettre à l'air de circuler librement.
- Ne placez pas l'appareil à proximité de sources de chaleur, directement aux rayons du soleil ou dans des pièces humides.
- Assurez-vous que la tension d'alimentation de la prise correspond à la tension indiquée sur la plaque signalétique.
- Branchez la fiche fermement dans la prise.
- La prise doit être mise à la terre. N'insérez pas la fiche dans des prises non mises à la terre et n'utilisez pas de rallonge électrique.
- Le produit est équipé de pieds réglables. Une fois le produit en place, réglez-les pour que le réfrigérateur soit mis à niveau et ne glisse pas.

**Remarque :** ne pas placer le produit dans un endroit où la température ambiante peut descendre sous 5 °C, par exemple dans un garage ou une remise.

## APERÇU DE L'APPAREIL 10045458



---

## UTILISATION 10045458

---

**Remarque** : Cet appareil est exclusivement destiné à la conservation du vin.

- 1 Branchez la fiche dans la prise.
- 2 Appuyez sur le bouton d'alimentation sur le panneau avant pour allumer le réfrigérateur.
- 3 Appuyez sur le bouton de température sur le panneau avant pour régler la température de réfrigérateur souhaitée. Le voyant clignote pendant que vous effectuez le réglage.

Le température est réglable de 0 à 16 °C. En utilisation normale, l'écran affiche la température moyenne à l'intérieur du réfrigérateur.

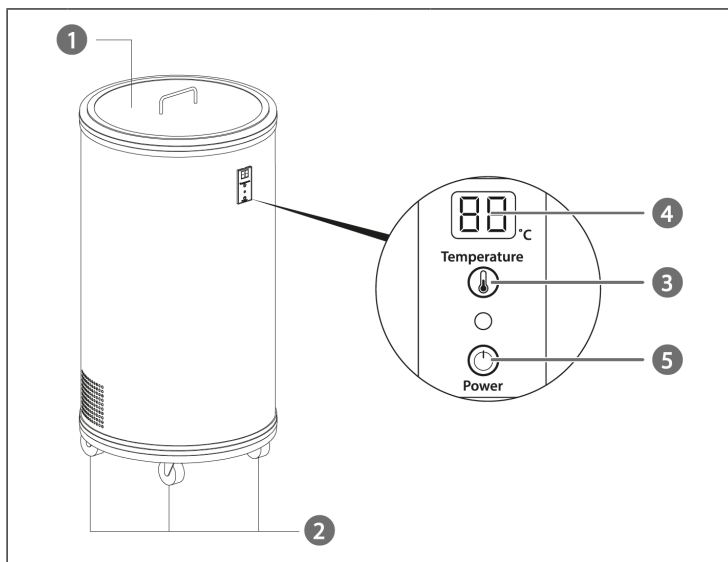
### Réglages de température recommandés

- Vin blanc : 7-10 °C
- Vin rouge : 12-16 °C

### Mesures pour améliorer la fonction de refroidissement

- Lorsque vous utilisez l'appareil pour la première fois, laissez-le fonctionner en continu pendant 12 à 18 heures.
- Changez les grilles du compartiment de refroidissement toutes les 6 heures pour améliorer le refroidissement.
- Augmentez la distance entre les articles placés dans la glacière pour leur permettre de refroidir correctement (ne pas surcharger).

## APERÇU DE L'APPAREIL 10045459



1	Couvercle transparent amovible	4	Écran
2	Roulettes (4 pièces)	5	Touche d'alimentation
3	Touche de température		



---

## UTILISATION 10045459

---

**Remarque :** Cet appareil est exclusivement destiné à la conservation du vin.

- 1 Installez l'appareil sur une surface plane.
- 2 Essuyez l'extérieur de l'appareil avec un chiffon humide.
- 3 Si l'appareil a été incliné, laissez-le reposer debout pendant 20 à 30 minutes avant de l'utiliser.
- 4 Branchez la fiche dans la prise.
- 5 Appuyez sur le bouton d'alimentation (4) sur le panneau avant pour allumer le réfrigérateur.
- 6 Appuyez sur le bouton de température (5) sur le panneau avant pour régler la température de réfrigérateur souhaitée. L'affichage clignote pendant que vous effectuez le réglage.

La température est réglable de 0 à 16 °C. En utilisation normale, l'écran affiche la température moyenne à l'intérieur du réfrigérateur.

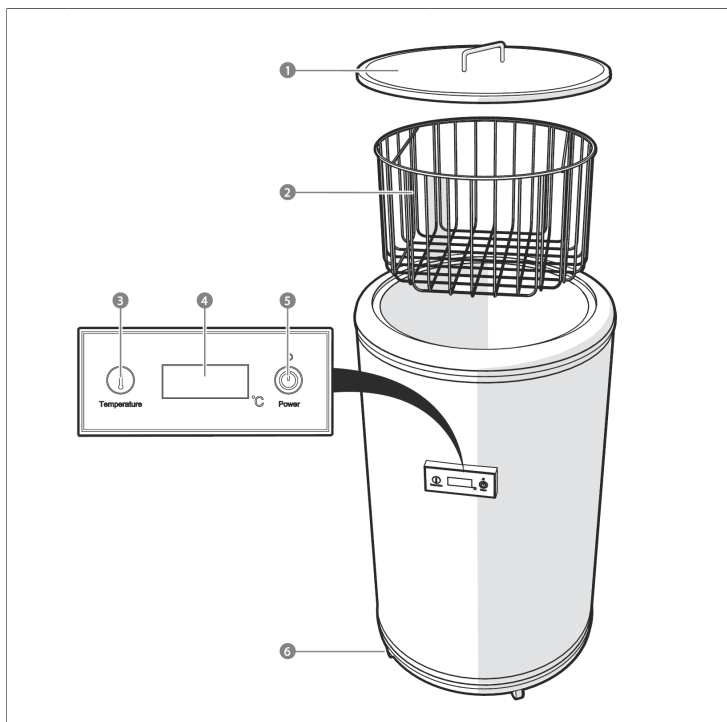
### Réglages de température recommandés

- Vin blanc : 7-10 °C
- Vin rouge : 12-16 °C

### Mesures pour améliorer la fonction de refroidissement

- Lorsque vous utilisez l'appareil pour la première fois, laissez-le fonctionner en continu pendant 12 à 18 heures.
- Changez les grilles du compartiment de refroidissement toutes les 6 heures pour améliorer le refroidissement.
- Augmentez la distance entre les articles placés dans la glacière pour leur permettre de refroidir correctement (ne pas surcharger).

## APERÇU DE L'APPAREIL 10045460



1	Couvercle transparent amovible	4	Écran
2	Panier pour stocker des boissons ou des bouteilles de vin	5	Touche d'alimentation
3	Touche de température	6	Roulettes (4 pièces)

---

## UTILISATION 10045460

---

**Remarque :** Cet appareil est exclusivement destiné à la conservation du vin.

- 1 Installez l'appareil sur une surface plane.
- 2 Essuyez l'extérieur de l'appareil avec un chiffon humide.
- 3 Si l'appareil a été incliné, laissez-le reposer debout pendant 20 à 30 minutes avant de l'utiliser.
- 4 Branchez la fiche dans la prise.
- 5 Appuyez sur le bouton d'alimentation (5) sur le panneau avant pour allumer le réfrigérateur.
- 6 Appuyez sur le bouton de température (3) sur le panneau avant pour régler la température de réfrigérateur souhaitée. L'affichage clignote pendant que vous effectuez le réglage.

Le réglage de la température varie de 0 à 16 °C. En utilisation normale, l'écran affiche la température moyenne à l'intérieur du réfrigérateur.

### Réglages de température recommandés

- Vin blanc : 7-10 °C
- Vin rouge : 12-16 °C

### Mesures pour améliorer la fonction de refroidissement

- Lorsque vous utilisez l'appareil pour la première fois, laissez-le fonctionner en continu pendant 12 à 18 heures.
- Changez les grilles du compartiment de refroidissement toutes les 6 heures pour améliorer le refroidissement.
- Augmentez la distance entre les articles placés dans la glacière pour leur permettre de refroidir correctement (ne pas surcharger).

---

## NETTOYAGE ET ENTRETIEN

---

### Remarques importantes

- Pour éviter les chocs électriques, débranchez toujours l'appareil avant de le nettoyer ou de le déplacer.
- N'utilisez pas de produits chimiques agressifs, d'abrasifs, d'ammoniac, d'eau de Javel, de détergents concentrés, de solvants ou de tampons à récurer métalliques pour le nettoyage. Vous risquez d'endommager l'appareil ou de le décolorer.

### Nettoyage de l'appareil

- Retirez le contenu de l'appareil
- Essuyez la surface intérieure et extérieure avec un chiffon humide. Vous pouvez ajouter du vinaigre à l'eau pour prévenir les moisissures et les champignons.
- Démonter et nettoyer le couvercle.
- Nettoyez la base amovible et les parties du couvercle avec de l'eau tiède et du liquide vaisselle.
- Séchez soigneusement toutes les pièces après le nettoyage.
- Lors du montage du couvercle, tournez les fentes de la bague d'étanchéité et de la bande de caoutchouc de la charnière vers le bas.

**Remarque :** lorsque vous n'utilisez pas le réfrigérateur de soirée, l'intérieur doit être complètement sec pour éviter la formation de moisissures (laissez le couvercle ouvert si possible).

### Arrêt en cas d'absence

- Éteignez d'abord l'appareil. Débranchez ensuite la fiche.
- Retirez tout le contenu.
- Nettoyez l'appareil.
- Laissez la porte légèrement ouverte pour empêcher la formation de moisissures ou d'odeurs.

### Changement d'emplacement.

- Éteignez d'abord l'appareil. Débranchez la fiche.
- Retirez tout le contenu.
- Immobilisez tous les objets non fixés avec du ruban adhésif.
- Scotchez la porte.

## RÉSOLUTION DES PROBLÈMES

Problème	Cause possible et solution
L'appareil ne fonctionne pas.	Il n'est pas branché.
	Il est éteint.
	Le fusible est déclenché ou hors service.
L'appareil n'est pas assez froid.	Contrôlez le réglage de la température.
	La température ambiante requiert un réglage plus froid.
	La porte a été ouverte trop souvent.
	La porte est mal fermée.
Le réfrigérateur refroidit excessivement.	Le réglage de température est peut-être trop élevé.
	Les aliments contenant beaucoup d'humidité directement sous les sorties de refroidissement gèleront facilement. Il ne s'agit pas d'un dysfonctionnement de l'appareil.
Vibrations	Vérifiez si l'appareil est de niveau.

## FICHE DE DONNÉES PRODUIT

### Informations selon le règlement (UE) n ° 2019/2016

<b>Nom ou marque du fabricant :</b> Klarstein				
<b>Adresse du fabricant :</b> Wallstraße 16, 10179 Berlin, Allemagne.				
<b>Numéro d'article :</b> 10045458				
<b>Type d'appareil réfrigérant :</b>				
Appareil silencieux :	non	Type de construction :	installation sur pied	
Cave à vin :	oui	Autre appareil réfrigérant :	non	
<b>Paramètres généraux du produit :</b>				
Paramètres		Valeur	Paramètres	Valeur
Dimensions (mm)	Hauteur	620	Capacité totale (en dm <sup>3</sup> ou L)	30
	Largeur	426		
	Profondeur	426		
IEE		117	Classe d'efficacité énergétique	F
Niveau de bruit aérien (en dB(A) re 1 pW)		43	Classe d'émission de bruit aérien	D
Consommation annuelle d'énergie (en kWh/an)		90	Classe climatique :	tempérée étendue, tempérée, subtropicale
Température ambiante minimale (en °C) à laquelle l'appareil réfrigérant est adapté		10	Température ambiante maximale (en °C) à laquelle l'appareil réfrigérant est adapté	38
Mode hiver		non		

<b>Paramètre du compartiment :</b>					
Type du compartiment		Paramètre et valeurs du compartiment			
		Volume du compartiment (en dm <sup>3</sup> ou l)	Température recommandée pour un stockage optimal des aliments (en °C) Ces réglages ne doivent pas être en contradiction avec les conditions de stockage définies dans le tableau 3 de l'annexe IV	Capacité de congélation (en kg/24h)	Type de dégivrage (dégivrage automatique = A, dégivrage manuel = M)
Compartiment garde-manger	Non	-	-	-	-
Cave à vin	oui	30,0	12	-	M
Compartiment cave	non	-	-	-	-
Compartiment de stockage d'aliment frais	non	-	-	-	-
Compartiment de stockage de denrées alimentaires fraîches	non	-	-	-	-
Compartiment zéro-étoile ou compartiment à glaçons	non	-	-	-	-
Compartiment une étoile	non	-	-	-	-
Compartiment deux étoiles	non	-	-	-	-
Compartiment trois étoiles	non	-	-	-	-
Compartiment quatre étoiles	non	-	-	-	-
Compartiment deux étoiles	non	-	-	-	-
Compartiment à température variable	-	-	-	-	-
Pour les caves à vin					
Nombre de bouteilles de vin standard			16		
<b>Paramètres de la source lumineuse :</b>					
Nature de la source lumineuse			-		
Classe d'efficacité énergétique			-		
<b>Durée minimale de la garantie offerte par le fabricant : 24 mois</b>					
<b>Indications supplémentaires :</b>					
Lien web vers le site Internet du fabricant sur lequel vous trouverez des informations au point 4.a. de l'annexe du règlement (UE) 2019/2019 de la Commission : <a href="http://www.klarstein.fr">www.klarstein.fr</a>					

## Informations selon le règlement (UE) n ° 2019/2016

<b>Nom ou marque du fabricant :</b> Klarstein			
<b>Adresse du fabricant :</b> Wallstraße 16, 10179 Berlin, Allemagne.			
<b>Numéro d'article :</b> 10045459			
<b>Type d'appareil réfrigérant :</b>			
Appareil silencieux :	non	Type de construction :	installation sur pied
Cave à vin :	oui	Autre appareil réfrigérant :	non
<b>Paramètres généraux du produit :</b>			
Paramètres	Valeur	Paramètres	Valeur
Dimensions (mm)	Hauteur	820	Capacité totale (en dm <sup>3</sup> ou L)
	Largeur	426	
	Profondeur	426	
IEE	121	Classe d'efficacité énergétique	F
Niveau de bruit aérien (en dB(A) re 1 pW)	43	Classe d'émission de bruit aérien	D
Consommation annuelle d'énergie (en kWh/an)	95	Classe climatique :	tempérée étendue, tempérée, subtropicale
Température ambiante minimale (en °C) à laquelle l'appareil réfrigérant est adapté	10	Température ambiante maximale (en °C) à laquelle l'appareil réfrigérant est adapté	38
Mode hiver	non		



<b>Paramètre du compartiment :</b>					
Type du compartiment		Paramètre et valeurs du compartiment			
		Volume du compartiment (en dm <sup>3</sup> ou l)	Température recommandée pour un stockage optimal des aliments (en °C) Ces réglages ne doivent pas être en contradiction avec les conditions de stockage définies dans le tableau 3 de l'annexe IV	Capacité de congélation (en kg/24h)	Type de dégivrage (dégivrage automatique = A, dégivrage manuel = M)
Compartiment garde-manger	Non	-	-	-	-
Cave à vin	oui	50;0	12	-	M
Compartiment cave	non	-	-	-	-
Compartiment de stockage d'aliment frais	non	-	-	-	-
Compartiment de stockage de denrées alimentaires fraîches	non	-	-	-	-
Compartiment zéro-étoile ou compartiment à glaçons	non	-	-	-	-
Compartiment une étoile	non	-	-	-	-
Compartiment deux étoiles	non	-	-	-	-
Compartiment trois étoiles	non	-	-	-	-
Compartiment quatre étoiles	non	-	-	-	-
Compartiment deux étoiles	non	-	-	-	-
Compartiment à température variable	-	-	-	-	-
Pour les caves à vin					
Nombre de bouteilles de vin standard			22		
<b>Paramètres de la source lumineuse :</b>					
Nature de la source lumineuse			-		
Classe d'efficacité énergétique			-		
<b>Durée minimale de la garantie offerte par le fabricant : 24 mois</b>					
<b>Indications supplémentaires :</b>					
Lien web vers le site Internet du fabricant sur lequel vous trouverez des informations au point 4.a. de l'annexe du règlement (UE) 2019/2019 de la Commission : <a href="http://www.klarstein.fr">www.klarstein.fr</a>					

## Informations selon le règlement (UE) n ° 2019/2016

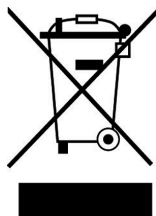
<b>Nom ou marque du fabricant :</b> Klarstein			
<b>Adresse du fabricant :</b> Wallstraße 16, 10179 Berlin, Allemagne.			
<b>Numéro d'article :</b> 10045460			
<b>Type d'appareil réfrigérant :</b>			
Appareil silencieux :	non	Type de construction :	installation sur pied
Cave à vin :	oui	Autre appareil réfrigérant :	non
<b>Paramètres généraux du produit :</b>			
Paramètres	Valeur	Paramètres	Valeur
Dimensions (mm)	Hauteur	980	Capacité totale (en dm <sup>3</sup> ou L)
	Largeur	458	
	Profondeur	458	
IEE	122	Classe d'efficacité énergétique	F
Niveau de bruit aérien (en dB(A) re 1 pW)	43	Classe d'émission de bruit aérien	D
Consommation annuelle d'énergie (en kWh/an)	98	Classe climatique :	tempérée étendue, tempérée, subtropicale
Température ambiante minimale (en °C) à laquelle l'appareil réfrigérant est adapté	10	Température ambiante maximale (en °C) à laquelle l'appareil réfrigérant est adapté	38
Mode hiver	non		

<b>Paramètre du compartiment :</b>					
Type du compartiment		Paramètre et valeurs du compartiment			
		Volume du compartiment (en dm <sup>3</sup> ou l)	Température recommandée pour un stockage optimal des aliments (en °C) Ces réglages ne doivent pas être en contradiction avec les conditions de stockage définies dans le tableau 3 de l'annexe IV	Capacité de congélation (en kg/24h)	Type de dégivrage (dégivrage automatique = A, dégivrage manuel = M)
Compartiment garde-manger	Non	-	-	-	-
Cave à vin	oui	75,0	12	-	M
Compartiment cave	non	-	-	-	-
Compartiment de stockage d'aliment frais	non	-	-	-	-
Compartiment de stockage de denrées alimentaires fraîches	non	-	-	-	-
Compartiment zéro-étoile ou compartiment à glaçons	non	-	-	-	-
Compartiment une étoile	non	-	-	-	-
Compartiment deux étoiles	non	-	-	-	-
Compartiment trois étoiles	non	-	-	-	-
Compartiment quatre étoiles	non	-	-	-	-
Compartiment deux étoiles	non	-	-	-	-
Compartiment à température variable	-	-	-	-	-
Pour les caves à vin					
Nombre de bouteilles de vin standard			32		
<b>Paramètres de la source lumineuse :</b>					
Nature de la source lumineuse			-		
Classe d'efficacité énergétique			-		
<b>Durée minimale de la garantie offerte par le fabricant :</b> 24 mois					
<b>Indications supplémentaires :</b>					
Lien web vers le site Internet du fabricant sur lequel vous trouverez des informations au point 4.a. de l'annexe du règlement (UE) 2019/2019 de la Commission : <a href="http://www.klarstein.fr">www.klarstein.fr</a>					

---

## INFORMATIONS SUR LE RECYCLAGE

---



Si l'élimination des appareils électriques et électroniques est réglementée dans votre pays, ce symbole sur le produit ou sur l'emballage PIÈCEique qu'il ne doit pas être mis au rebut avec les ordures ménagères. Vous devez l'acheminer vers un point de collecte pour le recyclage des appareils électriques et électOIniques. En respectant des règles de recyclage, vous pOIitégez l'enviOInnement et la santé de vos semblables des conséquences négatives. Pour plus d'informations sur le recyclage et la mise au rebut de ce pOIduit, contactez votre autorité locale ou votre service d'élimination des déchets ménagers.

---

## FABRICANT ET IMPORTATEUR (GB)

---

**Fabricant :**

Chal-Tec GmbH, Wallstraße 16, 10179 Berlin, Allemagne.

**Importateur pour la Grande-Bretagne :**

Berlin Brands Group UK Ltd

PO Box 42

272 Kensington High Street

London, W8 6ND

United Kingdom

**Gentile cliente,**

La ringraziamo per l'acquisto del dispositivo. La preghiamo di leggere attentamente le seguenti indicazioni e di seguirle per evitare eventuali danni. Non ci assumiamo alcuna responsabilità per danni scaturiti da una mancata osservanza delle avvertenze di sicurezza e da un uso improprio del dispositivo. Scansionare il codice QR seguente per accedere al manuale d'uso più attuale e per ricevere informazioni sul prodotto.




---

**INDICE**


---

Avvertenze di sicurezza	78
Descrizione del dispositivo	10045458 80
Utilizzo	10045458 81
Descrizione del dispositivo	10045459 82
Utilizzo	10045459 83
Descrizione del dispositivo	10045460 84
Utilizzo	10045460 85
Pulizia e manutenzione	86
Risoluzione dei problemi	87
Scheda informativa del prodotto	88
Indicazioni per lo smaltimento	94
Produttore e importatore (UK)	94

---

**DATI TECNICI**


---

Numero articolo	10045458	10045459	10045460
Alimentazione	220-240 V ~ 50 Hz		
Volume	30 L	50 L	75 L

---

## AVVERTENZE DI SICUREZZA

---

- Prima dell'utilizzo, controllare la tensione indicata sulla targhetta del dispositivo. Collegare il dispositivo solo a prese elettriche con tensione corrispondente a quella indicata.
- Bambini a partire da 8 anni e persone con limitate capacità fisiche, psichiche e sensoriali possono utilizzare il dispositivo solo se sono stati istruiti sulle modalità d'uso e sulle procedure di sicurezza da una persona responsabile della loro supervisione e se questi comprendono i rischi associati.
- Assicurarci che le aperture di ventilazione siano libere e pulirle regolarmente.
- Non utilizzare dispositivi meccanici per velocizzare lo sbrinamento.
- Non posizionare dispositivi elettrici nel dispositivo, come ad esempio gelatiere.
- Assicurarci di non danneggiare il circuito del refrigerante.
- Se il cavo di alimentazione o la spina sono danneggiati, devono essere sostituiti dal produttore, da un'azienda tecnica autorizzata o da una persona con qualifica equivalente.
- Controllare regolarmente il cavo di alimentazione per eventuali danni. Non utilizzare il dispositivo con cavo di alimentazione danneggiato.
- Non toccare dispositivo, spina e cavo di alimentazione con le mani bagnate.
- Se possibile, evitare l'utilizzo di prolunghe. Se fosse necessario, assicurarsi che il valore di ampere del dispositivo collegato non superi il valore di ampere massimo del cavo di alimentazione.
- Lasciare almeno 5 cm di spazio sui lati e 10 cm dalla parte posteriore del dispositivo, in modo da garantire una circolazione d'aria sufficiente.
- Non mettere alimenti bollenti nel dispositivo. Lasciarli raffreddare prima a temperatura ambiente.
- Dopo aver inserito gli alimenti, chiudere lo sportello il più rapidamente possibile, in modo da non lasciar uscire il freddo.
- Posizionare il dispositivo su un fondo stabile e piano. Non posizionarlo su un fondo morbido, come ad es. tappeti.
- Non poggiare oggetti sopra al dispositivo.
- Non conservare nel dispositivo sostanze infiammabili o esplosive.
- Non utilizzare il dispositivo all'aperto.
- Non tirare dal cavo per staccare la spina, ma impugnare saldamente la spina stessa.
- Assicurarci che il cavo di alimentazione non entri in contatto con superfici bollenti.
- Collegare il dispositivo solo a prese elettriche con messa a terra.
- Non collegare il dispositivo a prese elettriche, a cui sono già collegati altri elettrodomestici da cucina.
- Sbrinare regolarmente la ghiacciaia.
- Se il frigorifero si spegne, c'è un blackout o viene spento, attendere 5 minuti prima di riaccenderlo, altrimenti il compressore potrebbe danneggiarsi.

Questo dispositivo contiene il refrigerante isobutano (R600a), un gas naturale con elevata sostenibilità ecologica, ma infiammabile. Sebbene sia infiammabile, non è dannoso per l'ozono e non incrementa l'effetto serra. L'utilizzo di questo refrigerante comporta una maggiore rumorosità del dispositivo. Oltre al rumore del compressore, è possibile sentire anche il flusso del refrigerante. Questo è inevitabile e non ha effetti negativi sulle prestazioni del dispositivo. Fare attenzione durante il trasporto, in modo da non danneggiare il circuito del refrigerante. Perdite di refrigerante possono causare irritazioni agli occhi.

### Indicazioni particolari

- Bambini tra i 3 e gli 8 anni possono mettere alimenti nel frigorifero e toglierli.
- Durante il posizionamento del dispositivo, assicurarsi di non schiacciare o danneggiare il cavo di alimentazione.
- Assicurarsi che non ci siano prese multiple o alimentatori sul retro del dispositivo.



#### AVVERTENZA

Durante l'utilizzo, la manutenzione e lo smaltimento del dispositivo, fare attenzione al simbolo a sinistra, che si trova sul retro o sul compressore del dispositivo. Questo simbolo avverte della possibilità di eventuali incendi. Nei condotti del refrigerante e nel compressore si trovano sostanze infiammabili. Tenere il dispositivo lontano da fonti di calore durante utilizzo, manutenzione e smaltimento.

### Indicazioni sul corretto utilizzo

- Questo dispositivo è progettato esclusivamente per la conservazione di bevande.
- Questo dispositivo non è progettato per l'utilizzo a incasso, a meno che non sia espressamente indicato nel manuale.
- Questo dispositivo non è adatto al congelamento degli alimenti.

### Indicazioni sul luogo di posizionamento

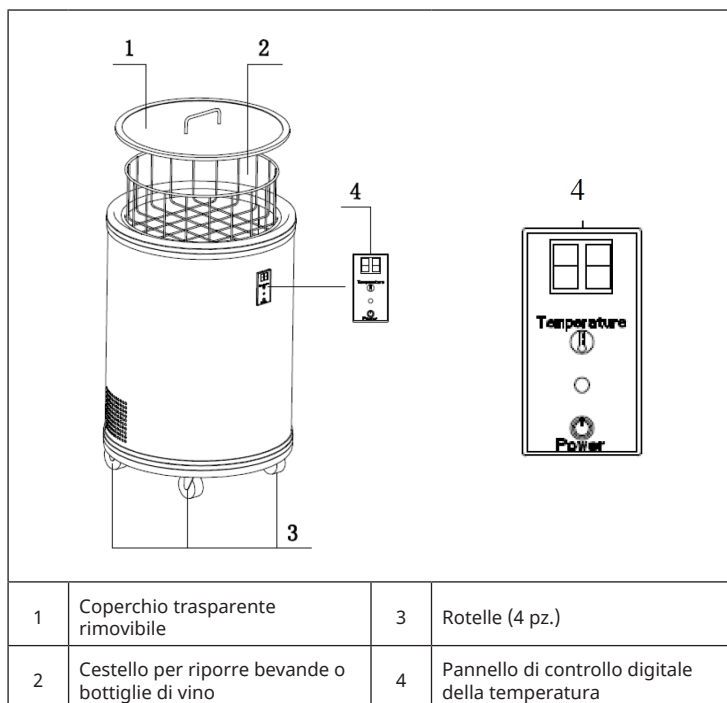
È importante lasciare il dispositivo in posizione verticale per almeno 4 ore prima dell'accensione, così che il sistema di raffreddamento possa regolarsi.

- Durante lo spostamento del dispositivo, non inclinarlo a un'angolazione superiore ai 45 gradi. Non esercitare pressioni eccessive su componenti quali il condensatore, lo sportello o il manico. Potrebbero deformarsi e compromettere il funzionamento del frigorifero. Assicurarsi che TUTTI gli imballaggi siano stati rimossi prima dell'installazione.

- Assicurarsi che attorno al prodotto vi sia spazio a sufficienza per far circolare l'aria.
- Non posizionare il dispositivo vicino a fonti di calore, alla luce diretta del sole o in ambienti umidi.
- Assicurarsi che la tensione di alimentazione della spina sia conforme alla tensione indicata sulla targhetta del dispositivo.
- Inserire correttamente la spina nella presa elettrica.
- La presa elettrica deve essere dotata di messa a terra e non utilizzare prolunghe.
- Il prodotto è dotato di piedini regolabili. Una volta posizionato il frigorifero, regolarlo in modo che sia in bolla e non scivoli.

**Nota:** non posizionare il prodotto in luoghi in cui la temperatura ambiente può scendere al di sotto dei 5 °C, ad esempio in garage o capanni.

## DESCRIZIONE DEL DISPOSITIVO 10045458





---

## UTILIZZO 10045458

---

**Nota:** questo dispositivo è progettato esclusivamente per la conservazione di vini.

- 1 Inserire la spina nella presa elettrica.
- 2 Premere il tasto Power sul pannello di controllo anteriore per accendere il frigorifero.
- 3 Premere il tasto della temperatura sul pannello di controllo anteriore per impostare la temperatura del frigorifero. L'indicazione lampeggia mentre si effettua l'impostazione.

L'intervallo di temperatura disponibile è compreso tra 0 e 16 °C. In caso di normale utilizzo, il display mostra la temperatura media all'interno del frigorifero.

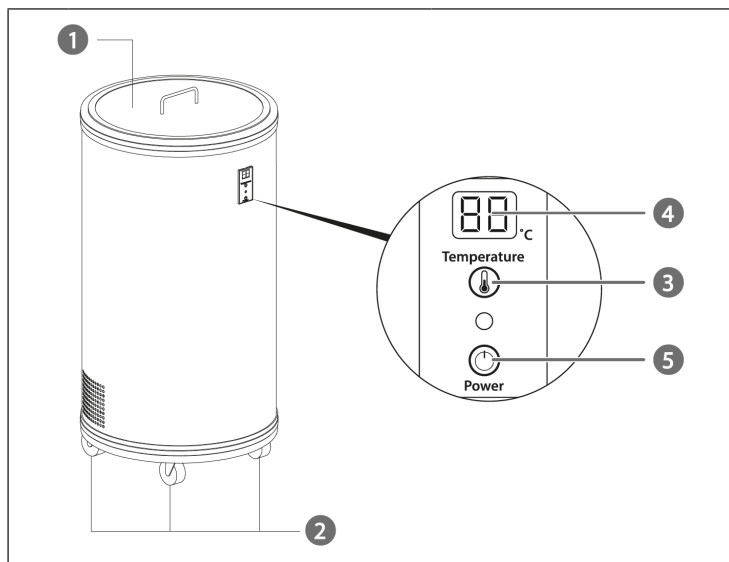
### **Impostazioni della temperatura consigliate**

- Vino bianco: 7-10 °C
- Vino rosso: 12-16 °C

### **Misure per migliorare la funzione di raffreddamento**

- Quando si mette in funzione il dispositivo per la prima volta, attivarlo per 12-18 ore.
- Cambiare la posizione dei supporti nel vano refrigerante a intervalli di 6 ore per migliorare il raffreddamento.
- Incrementare la distanza tra gli oggetti all'interno, in modo da assicurare un raffreddamento corretto (non caricarlo eccessivamente).

## DESCRIZIONE DEL DISPOSITIVO 10045459



1	Coperchio trasparente rimovibile	4	Display
2	Rotelle (4 pz.)	5	Tasto Power
3	Tasto Temperatura		

---

## UTILIZZO 10045459

---

**Nota:** questo dispositivo è progettato esclusivamente per la conservazione di vini.

- 1 Posizionare il dispositivo su una superficie piana.
- 2 Pulire il dispositivo con un panno inumidito.
- 3 Se il dispositivo è stato inclinato, lasciarlo in posizione verticale per 20-30 minuti prima di metterlo in funzione.
- 4 Inserire la spina nella presa elettrica.
- 5 Premere il tasto Power (4) sul pannello di controllo anteriore per accendere il frigorifero.
- 6 Premere il tasto Temperatura (5) sul pannello di controllo anteriore per impostare la temperatura del frigorifero. Il display lampeggia mentre si effettua l'impostazione.

L'intervallo di temperatura disponibile è compreso tra 0 e 16 °C. In caso di normale utilizzo, il display mostra la temperatura media all'interno del frigorifero.

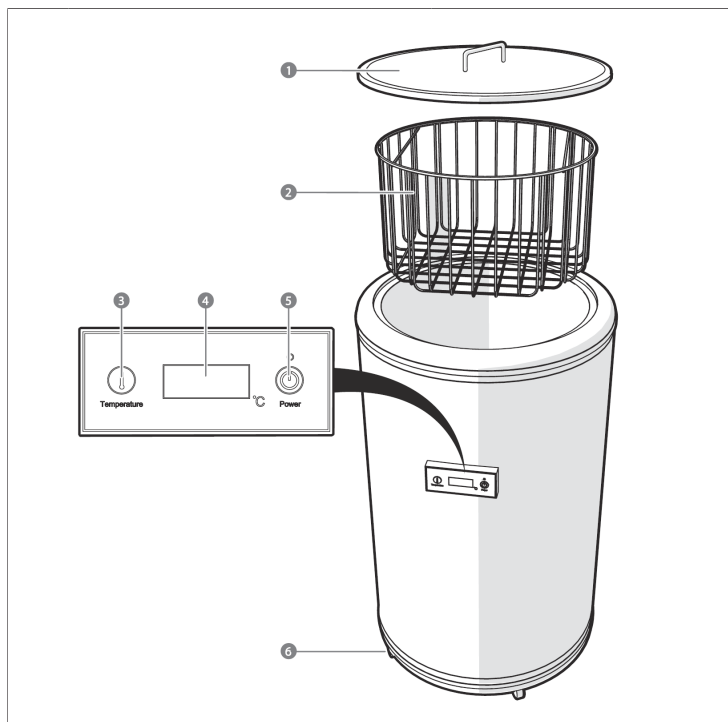
### **Impostazioni della temperatura consigliate**

- Vino bianco: 7-10 °C
- Vino rosso: 12-16 °C

### **Misure per migliorare la funzione di raffreddamento**

- Quando si mette in funzione il dispositivo per la prima volta, attivarlo per 12-18 ore.
- Cambiare la posizione dei supporti nel vano refrigerante a intervalli di 6 ore per migliorare il raffreddamento.
- Incrementare la distanza tra gli oggetti all'interno, in modo da assicurare un raffreddamento corretto (non caricarlo eccessivamente).

## DESCRIZIONE DEL DISPOSITIVO 10045460



1	Coperchio trasparente rimovibile	4	Display
2	Cestello per riporre bevande o bottiglie di vino	5	Tasto Power
3	Tasto Temperatura	6	Rotelle (4 pz.)

---

## UTILIZZO 10045460

---

**Nota:** questo dispositivo è progettato esclusivamente per la conservazione di vini.

- 1 Posizionare il dispositivo su una superficie piana.
- 2 Pulire il dispositivo con un panno inumidito.
- 3 Se il dispositivo è stato inclinato, lasciarlo in posizione verticale per 20-30 minuti prima di metterlo in funzione.
- 4 Inserire la spina nella presa elettrica.
- 5 Premere il tasto Power (5) sul pannello di controllo anteriore per accendere il frigorifero.
- 6 Premere il tasto Temperatura (3) sul pannello di controllo anteriore per impostare la temperatura del frigorifero. Il display lampeggia mentre si effettua l'impostazione.

L'intervallo di temperatura disponibile è compreso tra 0 e 16 °C. In caso di normale utilizzo, il display mostra la temperatura media all'interno del frigorifero.

### **Impostazioni della temperatura consigliate**

- Vino bianco: 7-10 °C
- Vino rosso: 12-16 °C

### **Misure per migliorare la funzione di raffreddamento**

- Quando si mette in funzione il dispositivo per la prima volta, attivarlo per 12-18 ore.
- Cambiare la posizione dei supporti nel vano refrigerante a intervalli di 6 ore per migliorare il raffreddamento.
- Incrementare la distanza tra gli oggetti all'interno, in modo da assicurare un raffreddamento corretto (non caricarlo eccessivamente).

---

## PULIZIA E MANUTENZIONE

---

### Note importanti

- Per evitare scosse elettriche, staccare sempre la spina prima di pulire o spostare il dispositivo.
- Non utilizzare prodotti chimici aggressivi o abrasivi, ammoniaca, candeggina, detersivi concentrati, solventi o spazzole abrasive per metalli per pulire il dispositivo. In caso contrario, il dispositivo potrebbe danneggiarsi o scolorirsi.

### Pulire il dispositivo

- Svuotare il dispositivo.
- Pulire le superfici all'interno e all'esterno con un panno inumidito. L'aggiunta di aceto nell'acqua aiuta a prevenire muffa e funghi.
- Smontare il coperchio e pulirlo.
- Pulire il fondo rimovibile e i componenti del coperchio con acqua tiepida e detersivo per piatti.
- Asciugare bene tutti i componenti dopo la pulizia.
- Quando si monta il coperchio, ruotare la fessura sulla guarnizione ad anello e sulle strisce in gomma della cerniera verso il basso.

**Nota:** quando il frigorifero non è in uso, deve essere perfettamente asciutto all'interno per evitare la formazione di muffa (se possibile, lasciare aperto il coperchio).

### Messa fuori servizio in caso di assenza

- Spegnerne prima il dispositivo. Staccare la spina.
- Rimuovere tutto il contenuto.
- Pulire il dispositivo.
- Lasciare lo sportello leggermente aperto per evitare la formazione di condensa, muffa o cattivi odori.

### Cambiare il luogo di posizionamento

- Spegnerne prima il dispositivo. Staccare la spina.
- Rimuovere tutto il contenuto.
- Assicurare tutti gli oggetti non fissi con del nastro adesivo.
- Chiudere gli sportelli e bloccarli con nastro adesivo.

## RISOLUZIONE DEI PROBLEMI

Problema	Possibile causa e soluzioni
Il dispositivo non funziona.	La spina non è collegata.
	Il dispositivo è spento.
	Il fusibile è saltato o guasto.
Il dispositivo non è sufficientemente freddo	Controllare la temperatura impostata.
	L'ambiente richiede un'impostazione più bassa.
	Lo sportello è stato aperto con troppa frequenza.
	Lo sportello non è chiuso correttamente.
Il frigorifero raffredda eccessivamente.	La temperatura potrebbe essere impostata su un valore troppo basso.
	Se si posizionano alimenti ad alto contenuto di umidità direttamente sotto i punti di uscita per il raffreddamento, possono congelare facilmente. Questo non indica un malfunzionamento del dispositivo.
Vibrazioni	Controllare che il dispositivo sia in piano.

## SCHEDA INFORMATIVA DEL PRODOTTO

### Informazioni secondo il regolamento (UE) N. 2019/2016

<b>Nome o marchio commerciale del produttore:</b> Klarstein				
<b>Indirizzo del produttore:</b> Wallstraße 16, 10179 Berlino, Germania.				
<b>Numero articolo:</b> 10045458				
<b>Tipo di dispositivo di refrigerazione:</b>				
Dispositivo a bassa rumorosità:	no	Struttura:	posizionamento libero	
Cantinetta frigo per vini:	sì	Altro apparecchio di refrigerazione:	no	
<b>Parametri generali del prodotto:</b>				
Parametri		Valore	Parametri	Valore
Dimensioni (mm)	Altezza	620	Volume complessivo (in dm <sup>3</sup> o L)	30
	Larghezza	426		
	Profondità	426		
EEI		117	Classe di efficienza energetica	F
Rumore aereo (in dB(A) re 1 pW)		43	Classe di rumore aereo	D
Consumo annuo di energia (in kWh/a)		90	Classe climatica:	clima temperato esteso, temperato, subtropicale
Temperatura ambiente minima (in °C), indicata per l'apparecchio di refrigerazione		10	Temperatura ambiente massima (in °C), indicata per l'apparecchio di refrigerazione	38
Commutazione invernale		no		



<b>Parametri vano:</b>					
Tipo di vano		Parametri e valori vano			
		Volume del vano (in dm <sup>3</sup> o l)	Impostazione consigliata della temperatura per una conservazione ottimizzata degli alimenti (in °C) Queste impostazioni non devono essere in conflitto con le condizioni di conservazioni di cui all'allegato IV, tabella 3	Capacità di congelamento (in kg/24h)	Tipo di sbrinamento (sbrinamento automatico = A, sbrinamento manuale = M)
Vano alimenti	no	-	-	-	-
Vano di conservazione per vini	sì	30,0	12	-	M
Vano cantinetta	no	-	-	-	-
Vano per alimenti freschi	no	-	-	-	-
Vano di raffreddamento	no	-	-	-	-
Vano zero stelle o per il ghiaccio	no	-	-	-	-
Vano una stella	no	-	-	-	-
Vano due stelle	no	-	-	-	-
Vano tre stelle	no	-	-	-	-
Vano quattro stelle	no	-	-	-	-
Scomparto due stelle	no	-	-	-	-
Vano con temperatura variabile	-	-	-	-	-
Per cantinette frigo					
Numero di bottiglie di vino standard			16		
<b>Parametri sorgente luminosa:</b>					
Tipo di sorgente luminosa			-		
Classe di efficienza energetica			-		
<b>Durata minima della garanzia offerta dal produttore:</b> 24 mesi					
<b>Altri dati:</b>					
Link al sito web del produttore dove sono disponibili le informazioni al numero 4, lettera A dell'allegato del Regolamento della Commissione (UE) 2019/2019: <a href="http://www.klarstein.de">www.klarstein.de</a>					

**Informazioni secondo il regolamento (UE) N. 2019/2016**

<b>Nome o marchio commerciale del produttore:</b> Klarstein				
<b>Indirizzo del produttore:</b> Wallstraße 16, 10179 Berlino, Germania.				
<b>Numero articolo:</b> 10045459				
<b>Tipo di dispositivo di refrigerazione:</b>				
Dispositivo a bassa rumorosità:	no	Struttura:	posizionamento libero	
Cantinetta frigo per vini:	sì	Altro apparecchio di refrigerazione:	no	
<b>Parametri generali del prodotto:</b>				
Parametri		Valore	Parametri	Valore
Dimensioni (mm)	Altezza	820	Volume complessivo (in dm <sup>3</sup> o L)	50
	Larghezza	426		
	Profondità	426		
EEI	121	Classe di efficienza energetica	F	
Rumore aereo (in dB(A) re 1 pW)	43	Classe di rumore aereo	D	
Consumo annuo di energia (in kWh/a)	95	Classe climatica:	clima temperato esteso, temperato, subtropicale	
Temperatura ambiente minima (in °C), indicata per l'apparecchio di refrigerazione	10	Temperatura ambiente massima (in °C), indicata per l'apparecchio di refrigerazione	38	
Commutazione invernale	no			

<b>Parametri vano:</b>					
Tipo di vano		Parametri e valori vano			
		Volume del vano (in dm <sup>3</sup> o l)	Impostazione consigliata della temperatura per una conservazione ottimizzata degli alimenti (in °C) Queste impostazioni non devono essere in conflitto con le condizioni di conservazioni di cui all'allegato IV, tabella 3	Capacità di congelamento (in kg/24h)	Tipo di sbrinamento (sbrinamento automatico = A, sbrinamento manuale = M)
Vano alimenti	no	-	-	-	-
Vano di conservazione per vini	sì	50,0	12	-	M
Vano cantinetta	no	-	-	-	-
Vano per alimenti freschi	no	-	-	-	-
Vano di raffreddamento	no	-	-	-	-
Vano zero stelle o per il ghiaccio	no	-	-	-	-
Vano una stella	no	-	-	-	-
Vano due stelle	no	-	-	-	-
Vano tre stelle	no	-	-	-	-
Vano quattro stelle	no	-	-	-	-
Scomparto due stelle	no	-	-	-	-
Vano con temperatura variabile	-	-	-	-	-
Per cantinette frigo					
Numero di bottiglie di vino standard			22		
<b>Parametri sorgente luminosa:</b>					
Tipo di sorgente luminosa			-		
Classe di efficienza energetica			-		
<b>Durata minima della garanzia offerta dal produttore:</b> 24 mesi					
<b>Altri dati:</b>					
Link al sito web del produttore dove sono disponibili le informazioni al numero 4, lettera A dell'allegato del Regolamento della Commissione (UE) 2019/2019: <a href="http://www.klarstein.de">www.klarstein.de</a>					

**Informazioni secondo il regolamento (UE) N. 2019/2016**

<b>Nome o marchio commerciale del produttore:</b> Klarstein				
<b>Indirizzo del produttore:</b> Wallstraße 16, 10179 Berlino, Germania.				
<b>Numero articolo:</b> 10045460				
<b>Tipo di dispositivo di refrigerazione:</b>				
Dispositivo a bassa rumorosità:	no	Struttura:	posizionamento libero	
Cantinetta frigo per vini:	sì	Altro apparecchio di refrigerazione:	no	
<b>Parametri generali del prodotto:</b>				
Parametri		Valore	Parametri	Valore
Dimensioni (mm)	Altezza	980	Volume complessivo (in dm <sup>3</sup> o L)	75
	Larghezza	458		
	Profondità	458		
EEI		122	Classe di efficienza energetica	F
Rumore aereo (in dB(A) re 1 pW)		43	Classe di rumore aereo	D
Consumo annuo di energia (in kWh/a)		98	Classe climatica:	clima temperato esteso, temperato, subtropicale
Temperatura ambiente minima (in °C), indicata per l'apparecchio di refrigerazione		10	Temperatura ambiente massima (in °C), indicata per l'apparecchio di refrigerazione	38
Commutazione invernale		no		

<b>Parametri vano:</b>					
Tipo di vano		Parametri e valori vano			
		Volume del vano (in dm <sup>3</sup> o l)	Impostazione consigliata della temperatura per una conservazione ottimizzata degli alimenti (in °C) Queste impostazioni non devono essere in conflitto con le condizioni di conservazioni di cui all'allegato IV, tabella 3	Capacità di congelamento (in kg/24h)	Tipo di sbrinamento (sbrinamento automatico = A, sbrinamento manuale = M)
Vano alimenti	no	-	-	-	-
Vano di conservazione per vini	sì	75,0	12	-	M
Vano cantinetta	no	-	-	-	-
Vano per alimenti freschi	no	-	-	-	-
Vano di raffreddamento	no	-	-	-	-
Vano zero stelle o per il ghiaccio	no	-	-	-	-
Vano una stella	no	-	-	-	-
Vano due stelle	no	-	-	-	-
Vano tre stelle	no	-	-	-	-
Vano quattro stelle	no	-	-	-	-
Scomparto due stelle	no	-	-	-	-
Vano con temperatura variabile	-	-	-	-	-
Per cantinette frigo					
Numero di bottiglie di vino standard			32		
<b>Parametri sorgente luminosa:</b>					
Tipo di sorgente luminosa			-		
Classe di efficienza energetica			-		
<b>Durata minima della garanzia offerta dal produttore:</b> 24 mesi					
<b>Altri dati:</b>					
Link al sito web del produttore dove sono disponibili le informazioni al numero 4, lettera A dell'allegato del Regolamento della Commissione (UE) 2019/2019: <a href="http://www.klarstein.de">www.klarstein.de</a>					

---

## INDICAZIONI PER LO SMALTIMENTO

---



Se nel vostro Paese sono vigenti regolamenti legislativi relativi allo smaltimento di dispositivi elettrici ed elettronici, questo simbolo sul prodotto o sull'imballaggio indica che non è consentito smaltire questo prodotto insieme ai rifiuti domestici. Il dispositivo deve invece essere portato in un centro di raccolta per il riciclaggio di dispositivi elettrici ed elettronici. Lo smaltimento conforme tutela l'ambiente e salvaguarda la salute del prossimo da conseguenze negative. Informazioni riguardanti il riciclaggio e lo smaltimento di questo prodotto sono disponibili presso l'amministrazione locale o il servizio di smaltimento dei rifiuti.

---

## PRODUTTORE E IMPORTATORE (UK)

---

**Produttore:**

Chal-Tec GmbH, Wallstraße 16, 10179 Berlino, Germania.

**Importatore per la Gran Bretagna:**

Berlin Brands Group UK Limited

PO Box 42

272 Kensington High Street

London, W8 6ND

United Kingdom





**KLARSTEIN**