



blumfeldt

Heat Guru 360

Heizstrahler
Patio Heater
Radiador
Radiateur
Radiatore

Hinweis: Dieses Produkt ist nur für gut isolierte Räume oder für den gelegentlichen Gebrauch geeignet.

Note: This product is only suitable for well insulated spaces or occasional use.

Nota: este producto está indicado únicamente en lugares abrigados o para una utilización puntual.

Remarque : ce produit ne peut être utilisé que dans des locaux bien isolés ou de manière occasionnelle.

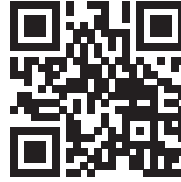
Nota: questo prodotto è adatto solo per spazi ben isolati o uso occasionale.



10032458

Sehr geehrter Kunde,

wir gratulieren Ihnen zum Erwerb Ihres Gerätes. Lesen Sie die folgenden Hinweise sorgfältig durch und befolgen Sie diese, um möglichen Schäden vorzubeugen. Für Schäden, die durch Missachtung der Hinweise und unsachgemäßen Gebrauch entstehen, übernehmen wir keine Haftung. Scannen Sie den folgenden QR-Code, um Zugriff auf die aktuellste Bedienungsanleitung und weitere Informationen rund um das Produkt zu erhalten.



INHALTSVERZEICHNIS

Produktdatenblatt 4
Sicherheitshinweise 5
Geräteübersicht 6
Reinigung und Pflege 7
Hinweise zur Entsorgung 8
Hersteller & Importeur (UK) 8

English 9
Español 15
Français 21
Italiano 27

TECHNISCHE DATEN

Artikelnummer	10032458
Stromversorgung	230 V ~ 50 Hz
Leistung	1200 W
Drehwinkel	360° / 120°
Maße	22,5 cm x 22,5 cm x 55,5 cm
Nettogewicht	2,92 kg

PRODUKTDATENBLATT



Modellkennung(en)	10032458					
Angabe	Symbol	Wert	Einheit	Angabe	Einheit	
Wärmeleistung				Nur bei elektrischen Speicher-Einzelraumheizgeräten: Art der Regelung der Wärmezufuhr		
Nennwärmeleistung	P _{nom}	1,2	kW	Manuelle Regelung der Wärmezufuhr mit integriertem Thermostat	k.A.	
Mindestwärmeleistung (Richtwert)	P _{min}	0,6	kW	Manuelle Regelung der Wärmezufuhr mit Rückmeldung der Raum- und/oder Außentemperatur	k.A.	
Maximale kontinuierliche Wärmeleistung	P _{max,c}	1,2	kW	Elektronische Regelung der Wärmezufuhr mit Rückmeldung der Raum- und/oder Außentemperatur	k.A.	
Hilfsstromverbrauch				Wärmeabgabe mit Gebläseunterstützung	k.A.	
Bei Nennwärmeleistung (Ventilator-Motor)	e _{lmax}	1,176	kW	Art der Wärmeleistung/Raumtemperaturkontrolle		
Bei Mindestwärmeleistung (Ventilator-Motor)	e _{lmin}	0,591	kW	Einstufige Wärmeleistung, keine Raumtemperaturkontrolle	nein	
Im Bereitschaftszustand	e _{lSB}	k.A.	W	Zwei oder mehr manuell einstellbare Stufen, keine Raumtemperaturkontrolle	ja	
				Raumtemperaturkontrolle mit mechanischem Thermostat	nein	
				Mit elektronischer Raumtemperaturkontrolle	nein	
				Mit elektronischer Raumtemperaturkontrolle und Tageszeitregelung	nein	
				Mit elektronischer Raumtemperaturkontrolle und Wochentagsregelung	nein	
				Sonstige Regelungsoptionen		
				Raumtemperaturkontrolle mit Präsenzerkennung	nein	
				Raumtemperaturkontrolle mit Erkennung offener Fenster	nein	
				Mit Fernbedienungsoption	nein	
				Mit adaptiver Regelung des Heizbeginns	nein	
				Mit Betriebszeitbegrenzung	nein	
Mit Schwarzkugelsensor	nein					
Kontaktangaben	Chal-Tec GmbH, Wallstraße 16, 10179, Berlin, Deutschland					

SICHERHEITSHINWEISE

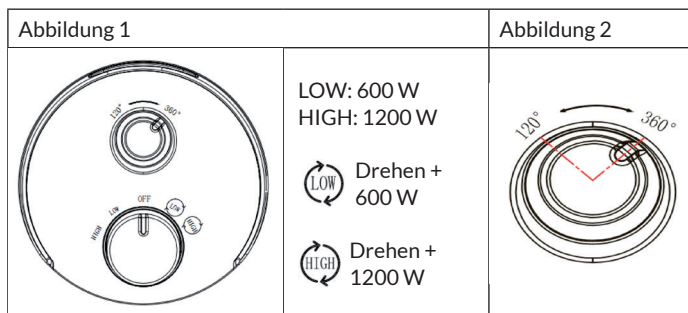
- Stellen Sie sicher, dass die Netzspannung der Steckdose mit der auf dem Typenschild des Heizgeräts angegebenen Spannung von 230V AC/50Hz übereinstimmt.
- Stellen Sie das Heizgerät nicht direkt unterhalb der Steckdose auf.
- Lassen Sie Kinder und Personen mit eingeschränkten physischen, sensorischen oder mentalen Fähigkeiten das Gerät nur verwenden, wenn diese von einer für Sie verantwortlichen Person in das Gerät eingewiesen wurden und sich der damit verbundenen Risiken bewusst sind.
- Lassen Sie Kinder nicht mit dem Gerät spielen.
- Fassen Sie das Gerät nicht mit nassen Händen an. Es besteht Lebensgefahr!
- Verwenden Sie das Gerät nicht in der Nähe von leicht entzündlichen Materialien.
- Decken Sie das Heizgerät während der Verwendung nicht ab.
- Lassen Sie Kinder das Gerät nicht verwenden, wenn diese allein zuhause sind.
- Das Heizgerät ist sowohl für den Innen- als auch für den Außenbereich geeignet.
- Verlegen Sie das Kabel nicht unter Teppichen. Decken Sie das Kabel nicht mit Tüchern, Läufern oder ähnlichen Abdeckungen. Verlegen Sie das Kabel so, dass es nicht zur Stolperfalle werden kann.
- Stecken Sie keine Fremdkörper in die Belüftungsöffnungen des Geräts, da dadurch Stromschlaggefahr oder Brandgefahr besteht und/oder das Gerät beschädigt werden kann.
- Vergewissern Sie sich, dass der Netzstecker aus der Steckdose gezogen wurde, bevor Sie das Gerät bewegen. Lassen Sie das Gerät abkühlen, bevor Sie es an einen anderen Ort stellen.
- Der Abstand zwischen dem Heizgerät und leicht entzündlichen Materialien (wie beispielsweise Vorhängen), Wänden oder anderen Baukörpern muss mindestens 1,5 Meter betragen.
- Verwenden Sie das Gerät keinesfalls, wenn der Netzstecker oder das Netzstromkabel beschädigt sind. Versuchen Sie niemals, das Gerät selbst zu reparieren. Kontaktieren Sie den Hersteller, den Kundendienst oder in ähnlicher Weise qualifiziertes Personal für die Reparatur.
- Verwenden Sie das Heizgerät nur für den dafür vorgesehenen Verwendungszweck. Eine anderweitige Verwendung kann zu Stromschlag- und/oder Brandgefahr führen.
- Verwenden Sie kein Verlängerungskabel, da es dadurch zu einem Überhitzen des Geräts oder Brandgefahr kommen kann.
- Ziehen Sie den Netzstecker aus der Steckdose, wenn Sie das Gerät nicht verwenden.

GERÄTEÜBERSICHT

1. Stecken Sie den Netzstecker in die Steckdose.
2. Das Heizgerät verfügt über zwei Leistungsbereiche: 600 W und 1200 W.
3. Drehen Sie den Kontrollknopf nach links (ohne Oszillation): LOW (600 W) oder HIGH (1200 W).
4. Drehen Sie den Kontrollknopf nach rechts (mit Oszillation):

	Drehen + 600 W
	Drehen + 1200W

5. Abb.2 zeigt den Knopf zur Einstellung des Winkels an: 120° und 360°. Wenn Sie die Oszillationsfunktion nutzen, drehen Sie den Knopf nach links für 120° und nach rechts für 360°.
6. Schalten Sie das Heizgerät aus, indem Sie den Kontrollknopf auf die Position „OFF“.
7. Ziehen Sie den Netzstecker aus der Steckdose.



REINIGUNG UND PFLEGE

- Ziehen Sie den Netzstecker vor der Reinigung aus der Steckdose.
- Reinigen Sie das Gerätegehäuse mit einem feuchten Tuch. Verwenden Sie keine chemischen Reiniger (Alkohol, Benzin, etc.).
- Achten Sie darauf, dass das Heizgerät in eine Plastiktüte ein, wenn Sie das Gerät für einen längeren Zeitraum nicht verwenden und lagern Sie es an einem trockenen und kühlen Ort.

HINWEISE ZUR ENTSORGUNG



Wenn es in Ihrem Land eine gesetzliche Regelung zur Entsorgung von elektrischen und elektronischen Geräten gibt, weist dieses Symbol auf dem Produkt oder auf der Verpackung darauf hin, dass dieses Produkt nicht im Hausmüll entsorgt werden darf. Stattdessen muss es zu einer Sammelstelle für das Recycling von elektrischen und elektronischen Geräten gebracht werden. Durch regelkonforme Entsorgung schützen Sie die Umwelt und die Gesundheit Ihrer Mitmenschen vor negativen Konsequenzen. Informationen zum Recycling und zur Entsorgung dieses Produkts, erhalten Sie von Ihrer örtlichen Verwaltung oder Ihrem Hausmüllentsorgungsdienst.

HERSTELLER & IMPORTEUR (UK)

Hersteller:

Chal-Tec GmbH, Wallstraße 16, 10179 Berlin, Deutschland.

Importeur für Großbritannien:

Chal-Tec UK limited
Unit 6 Riverside Business Centre
Brighton Road
Shoreham-by-Sea
BN43 6RE
United Kingdom

Dear Customer,

Congratulations on purchasing this device. Please read the following instructions carefully and follow them to prevent possible damages. We assume no liability for damage caused by disregard of the instructions and improper use. Scan the QR code to get access to the latest user manual and more product information.



CONTENTS

Product Data Sheet 10
 Safety Instructions 11
 Product Overview 12
 Care and Cleaning 13
 Disposal Considerations 14
 Manufacturer & Importer (UK) 14

TECHNICAL DATA

Item number	10032458
Power supply	230 V ~ 50 Hz
Power consumption	1200 W
Swing angle	360° / 120°
Size	22.5 cm x 22.5 cm x 55.5 cm
Net weight	2.92 kg

PRODUCT DATA SHEET



Model identifier(s):	10032458						
Item	Symbol	Value	Unit		Item	Unit	
Heat output					Type of heat input, for electric storage local space heaters only		
Nominal heat output	P _{nom}	1.2	kW		manual heat charge control, with integrated thermostat	N/A	
Minimum heat output (indicative)	P _{min}	0.6	kW		manual heat charge control with room and/or outdoor temperature feedback	N/A	
Maximum continuous heat output	P _{max,c}	1.2	kW		electronic heat charge control with room and/or outdoor temperature feedback	N/A	
Auxiliary electricity consumption					fan assisted heat output	N/A	
At nominal heat output (fan motor)	el _{max}	1.176	kW		Type of heat output/room temperature control		
At minimum heat output (fan motor)	el _{min}	0.591	kW		single stage heat output and no room temperature control	no	
In standby mode	e _{lSB}	N/A	W		Two or more manual stages, no room temperature control	yes	
					with mechanic thermostat room temperature control	no	
					with electronic room temperature control	no	
					electronic room temperature control plus day timer	no	
					electronic room temperature control plus week timer	no	
				Other control options (multiple selections possible)			
					room temperature control, with presence detection	no	
					room temperature control, with open window detection	no	
					with distance control option	no	
					with adaptive start control	no	
					with working time limitation	no	
	with black bulb sensor	no					
Contact details	Chal-Tec GmbH, Wallstraße 16, 10179, Berlin, Germany						

SAFETY INSTRUCTIONS

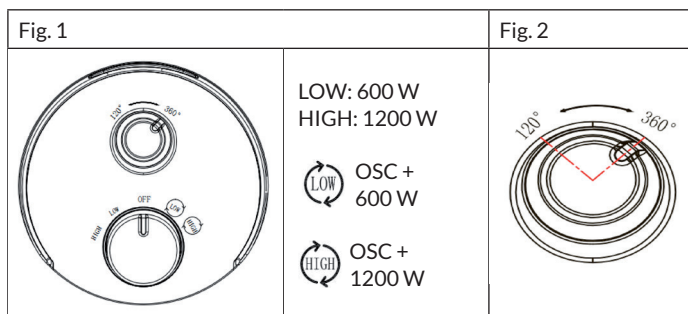
- The heater used 230 V AC / 50 Hz, please check the household voltage to ensure it matches the specification before operating.
- Please don't put the electric heater under the socket directly to use.
- Do not allow children, the person with reduced physical, sensory or mental capabilities to use it unless they have been given instructions by a person who is responsible for their safety.
- Children should be supervised to ensure they don't play with the appliance.
- Do not use the heater with wet hands. Danger to life!
- Do not use the heater in flammable and combustible environment.
- Do not cover the heater when using.
- Do not allow children to use the heater, if no one else at home.
- The heater is for indoor or outdoor use.
- Do not run the power cord under carpeting. Do not cover cord with throw rugs, runners, or similar coverings. Arrange cord away from traffic area and where it will not be tripped over.
- Do not insert or allow any object into the vents or exhaust vents because it may lead to electric shock or fire, or damage to a heater.
- Make sure the plug has been pulled from the socket before moving the heater and hold the hand of the heater when moving.
- Between the heater and flammable objects (e.g. curtains), walls and other structures need to be at least 1.5m distance.
- Immediately stop using the heater if the plug or cord is damaged. Do not detach yourself when the heater failed or damaged in any way. Please take it to the manufacturer or qualified personnel for maintenance.
- Please operate the heater as described in the instructions. Any other non-recommended use may cause fire, shock, or injury.
- Avoid using extension cords because it may cause overheating or fire hazard.
- Pull the plug from the outlet when not using the heater.

PRODUCT OVERVIEW

1. Put the plug into the power socket.
2. The heater has two power ranges: 600 W and 1200 W.
3. Turn control knob to left without oscillation function: LOW (600 W) or HIGH (1200 W).
4. Turn control knob to right with oscillation function:

	Oscillation + 600 W
	Oscillation + 1200 W.

5. Fig 2 is the angle knob with two angle modes: 120° and 360°. When using the oscillation function, turn angle knob to left 120° and turn right 360°.
6. Switch the heater off by turning control knob to OFF-position.
7. Remove plug from the power socket.



CARE AND CLEANING

- Remove the plug from the power socket before cleaning.
- Use a slightly damp cloth to clean the product housing, do not use chemical agents(alcohol, acetate, gasoline, etc).
- When the heater is not used for a long time, make sure that the electric heater is wrapped in a plastic bag and placed in a dry place when it is completely cooled and dried.

DISPOSAL CONSIDERATIONS



If there is a legal regulation for the disposal of electrical and electronic devices in your country, this symbol on the product or on the packaging indicates that this product must not be disposed of with household waste. Instead, it must be taken to a collection point for the recycling of electrical and electronic equipment. By disposing of it in accordance with the rules, you are protecting the environment and the health of your fellow human beings from negative consequences. For information about the recycling and disposal of this product, please contact your local authority or your household waste disposal service.

MANUFACTURER & IMPORTER (UK)

Manufacturer:

Chal-Tec GmbH, Wallstrasse 16, 10179 Berlin, Germany.

Importer for Great Britain:

Chal-Tec UK limited
Unit 6 Riverside Business Centre
Brighton Road
Shoreham-by-Sea
BN43 6RE
United Kingdom

Estimado cliente,

Le felicitamos por la adquisición de este producto. Lea atentamente las siguientes instrucciones y sígalas para evitar posibles daños. No asumimos ninguna responsabilidad por los daños causados por el incumplimiento de las instrucciones y el uso inadecuado. Escanee el siguiente código QR para obtener acceso a la última guía del usuario y más información sobre el producto.



ÍNDICE

Hoja de datos del producto	16
Indicaciones de seguridad	17
Descripción del aparato	18
Limpieza y cuidado	19
Indicaciones sobre la retirada del aparato	20
Fabricante e importador (Reino Unido)	20

DATOS TÉCNICOS

Número de artículo	10032458
Suministro eléctrico	230 V ~ 50 Hz
Potencia	1200 W
Ángulo de giro	360° / 120°
Dimensiones	22,5 cm x 22,5 cm x 55,5 cm
Peso neto:	2,92 kg

HOJA DE DATOS DEL PRODUCTO



Denominación del modelo	10032458					
Dato	Símbolo	Valor	Unidad	Dato	Unidad	
Potencia térmica				Solo con dispositivos de acumulación de calor eléctricos para abastecimiento local: Tipo de regulación del abastecimiento de calor		
Potencia térmica nominal	Pnom	1,2	kW	Regulación manual del abastecimiento de calor con termostato integrado:	n/a	
Potencia térmica mínima (valor orientativo)	Pmin	0,6	kW	Regulación manual de abastecimiento de calor con aviso de temperatura ambiente y/o exterior	n/a	
Potencia térmica continua máxima	Pmax,c	1,2	kW	Regulación electrónica de abastecimiento de calor con aviso de temperatura ambiente y/o exterior	n/a	
Consumo de corriente auxiliar				Disipación de calor con ventilación auxiliar	n/a	
Con potencia térmica nominal (Motor del ventilador)	elmax	1,176	kW	Tipo de potencia térmica/control de temperatura ambiente		
Con potencia térmica mínima (Motor del ventilador)	elmin	0,591	kW	Potencia térmica de un solo nivel, sin control de temperatura ambiente	no	
En modo de espera	eISB	n/a	W	Dos o más niveles regulables manualmente, sin control de temperatura ambiente	sí	
				Control de temperatura ambiente con termostato mecánico	no	
				Con control electrónico de temperatura ambiente	no	
				Con control de temperatura ambiente y regulación del momento del día	no	
				Con control de temperatura ambiente y regulación del día de la semana	no	
				Otras opciones de regulación		
				Control de temperatura ambiente con detección de presencia	no	
				Control de temperatura ambiente con detección de ventanas abiertas	no	
				Con opción de control remoto	no	
				Con regulación adaptable del comienzo de la calefacción	no	
				Con limitación de tiempo de funcionamiento	no	
				Con sensor de bulbo negro	no	
Información de contacto	Chal-Tec GmbH, Wallstraße 16, 10179, Berlín (Alemania)					

INDICACIONES DE SEGURIDAD

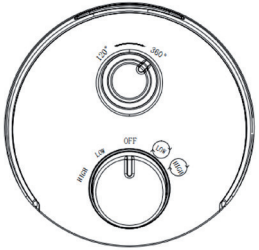


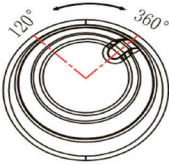
- Asegúrese de que la tensión de la toma de corriente coincide con la indicada en la placa técnica del calefactor de 230V AC/50Hz.
- No coloque el aparato justo debajo de la toma de corriente.
- Los niños y personas con discapacidades físicas, sensoriales y mentales solo podrán utilizar el aparato si han sido instruidos por una persona responsable y están familiarizados con los riesgos que este conlleva.
- No deje que los niños jueguen con el aparato.
- No toque el aparato con las manos mojadas. Riesgo de asfixia.
- No utilice el aparato cerca de materiales fácilmente inflamables.
- No cubra el calefactor durante su utilización.
- No deje que los niños manejen el aparato si están solos en casa.
- El calefactor es apto tanto para interiores como para exteriores.
- No coloque el cable de alimentación bajo alfombras. No cubra el cable con paños, alfombras ni cubiertas similares. Coloque el cable de tal manera que nadie pueda tropezar con él.
- No introduzca cuerpos extraños en los orificios de ventilación del aparato, pues existe riesgo de descarga eléctrica o de incendio y/o el aparato podría averiarse.
- Asegúrese de el enchufe se ha extraído de la toma de corriente antes de mover el aparato. Deje que el aparato se enfríe por completo antes de reubicarlo.
- La distancia entre el calefactor y los materiales fácilmente inflamables (como las cortinas), paredes u otras construcciones deben situarse como mínimo a 1,5 m de distancia.
- No utilice el aparato si el cable de alimentación, el enchufe o el propio aparato están dañados. No intente reparar el aparato usted mismo. Contacte con el fabricante, el servicio de atención al cliente o con otro personal igualmente cualificado para la reparación.
- Utilice el aparato solamente para el fin indicado en este manual. Otro uso diferente puede provocar una descarga eléctrica o un incendio.
- No utilice un cable alargador, pues puede provocar un riesgo de incendio o un sobrecalentamiento del aparato.
- Cuando no utilice el aparato, desconecte el enchufe de la toma de corriente.

DESCRIPCIÓN DEL APARATO

1. Conecte el enchufe en la toma de corriente.
2. El calefactor dispone de dos zonas de potencia: 600 W y 1200 W.
3. Gire el botón de control hacia la izquierda (sin oscilación): LOW (600 W) o HIGH (1200 W).
4. Gire el botón de control a la derecha (con oscilación):

	Girar + 600 W
	Girar + 1200 W

5. La ilustración 2 muestra el botón para ajustar el ángulo: 120° y 360°. Si utiliza la función de oscilación, gire el botón a la izquierda para 120° y a la derecha para 360°.
6. Apague el calefactor girando el botón de control a la posición „OFF“.
7. Desconecte el enchufe de la toma de corriente.

Ilustración 1		Ilustración 2
	<p>LOW: 600 W HIGH: 1200 W</p> <p> Girar + 600 W</p> <p> Girar + 1200 W</p>	

LIMPIEZA Y CUIDADO

- Desconecte el enchufe antes de limpiar el aparato.
- Limpie el exterior del aparato con un paño húmedo. No utilice productos químicos ni abrasivos para la limpieza (alcohol, gasolina, etc.).
- Asegúrese de guardar el aparato en una bolsa de plástico si no lo utiliza en un periodo de tiempo prolongado y guárdelo en un lugar fresco y seco.

INDICACIONES SOBRE LA RETIRADA DEL APARATO



Si en su país existe una disposición legal relativa a la eliminación de aparatos eléctricos y electrónicos, este símbolo estampado en el producto o en el embalaje advierte que no debe eliminarse como residuo doméstico. En lugar de ello, debe depositarse en un punto de recogida de reciclaje de aparatos eléctricos y electrónicos. Una gestión adecuada de estos residuos previene consecuencias potencialmente negativas para el medio ambiente y la salud de las personas. Puede consultar más información sobre el reciclaje y la eliminación de este producto contactando con su administración local o con su servicio de recogida de residuos.

FABRICANTE E IMPORTADOR (REINO UNIDO)

Fabricante:

Chal-Tec GmbH, Wallstraße 16, 10179 Berlín, Alemania.

Importador para Gran Bretaña:

Chal-Tec UK limited
Unit 6 Riverside Business Centre
Brighton Road
Shoreham-by-Sea
BN43 6RE
United Kingdom

Chère cliente, cher client,

Toutes nos félicitations pour l'acquisition de ce nouvel appareil. Veuillez lire attentivement et respecter les instructions de ce mode d'emploi afin d'éviter d'éventuels dommages. Nous ne saurions être tenus pour responsables des dommages dus au non-respect des consignes et à la mauvaise utilisation de l'appareil. Scannez le QR-Code pour obtenir la dernière version du mode d'emploi et des informations supplémentaires concernant le produit.



SOMMAIRE

Fiche de données produit	22
Consignes de sécurité	23
Aperçu de l'appareil	24
Nettoyage et entretien	25
Informations sur le recyclage	26
Fabricant et importateur (UK)	26

FICHE TECHNIQUE

Numéro d'article	10032458
Alimentation	230 V ~ 50 Hz
Puissance	1200 W
Angle de rotation	360° / 120°
Dimensions	22,5 cm x 22,5 cm x 55,5 cm
Poids net	2,92 kg

FICHE DE DONNÉES PRODUIT



Référence (s) du produit	10032458					
Donnée	Symbole	Valeur	Unité	Donnée	Unité	
Puissance calorifique				Uniquement pour les radiateurs électriques à accumulation : Type de régulation de l'apport de chaleur		
Puissance calorifique nominale	Pnom	1,2	kW	Régulation manuelle de l'apport de chaleur avec thermostat intégré	Sans objet	
Puissance calorifique minimale (indicative)	Pmin	0,6	kW	Régulation manuelle de l'apport de chaleur avec indication de la température de la pièce et/ou de l'extérieur	Sans objet	
Puissance maximale continue de chauffage	Pmax,c	1,2	kW	Régulation électronique de l'apport de chaleur avec indication de la température de la pièce et/ou de l'extérieur	Sans objet	
Consommation de courant auxiliaire				Apport de chaleur assisté par ventilateur	Sans objet	
A puissance calorifique nominale (moteur de ventilateur)	elmax	1,176	kW	Type de chauffage/contrôle de la température de la pièce		
A puissance calorifique minimale (moteur de ventilateur)	elmin	0,591	kW	Chauffage à une seule vitesse, pas de contrôle de la température ambiante	non	
En mode veille	eLSB	Sans objet	W	Deux vitesses ou plus réglables manuellement, pas de contrôle de la température ambiante	oui	
				Contrôle de la température ambiante par thermostat mécanique	non	
				Contrôle électronique de la température ambiante	non	
				Contrôle électronique de la température ambiante et régulation par jour	non	
				Contrôle électronique de la température ambiante et régulation par semaine	non	
				Autres options de régulation		
				Contrôle de la température ambiante avec détection de présence	non	
				Contrôle de la température ambiante avec détection de fenêtre ouverte	non	
				Avec option télécommande	non	
				Avec limitation de la durée de fonctionnement	non	
				Avec globe noir capteur de température	non	
Coordonnées de contact	Chal-Tec GmbH, Wallstraße 16, 10179, Berlin, Allemagne					

CONSIGNES DE SÉCURITÉ

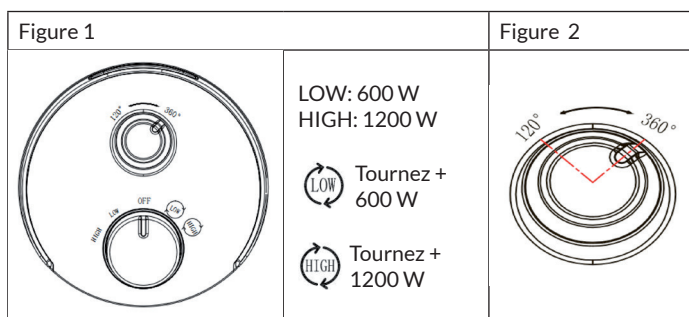
- Assurez-vous que la tension secteur de la prise correspond à la tension de 230V AC / 50Hz indiquée sur la plaque signalétique de l'appareil de chauffage.
- N'installez pas le chauffage directement sous une prise murale.
- Ne laissez utiliser l'appareil par des enfants ou des personnes ayant des capacités physiques, sensorielles ou mentales limitées que si celles-ci ont été formées à l'utilisation de l'appareil par une personne responsable de leur sécurité et qu'elles sont conscientes des risques encourus.
- Ne laissez pas les enfants jouer avec l'appareil.
- Ne touchez pas l'appareil avec les mains mouillées. Y a danger de mort !
- N'utilisez pas l'appareil à proximité de matériaux inflammables.
- Ne couvrez pas le chauffage pendant l'utilisation.
- Ne laissez pas les enfants utiliser l'appareil lorsqu'ils sont seuls à la maison.
- Le radiateur est adapté pour une utilisation intérieure et extérieure.
- Ne faites pas passer le câble sous un tapis. Ne couvrez pas le câble avec des serviettes, des chemins de table ou autres couvertures. Installez le câble de manière à ce qu'il ne représente pas un obstacle.
- N'insérez aucun corps étranger dans les ouvertures de ventilation de l'appareil car cela pourrait provoquer un choc électrique ou un incendie et/ou endommager l'appareil.
- Assurez-vous que la fiche d'alimentation est débranchée avant de déplacer l'appareil. Laissez l'appareil refroidir avant de le déplacer.
- La distance entre le radiateur et les matériaux très inflammables (comme les rideaux), les murs ou autres structures doit être d'au moins 1,5 mètres.
- N'utilisez jamais l'appareil si la fiche d'alimentation ou le câble secteur sont endommagés. N'essayez jamais de réparer l'appareil vous-même. Contactez le fabricant, le service après-vente ou un personnel qualifié pour la réparation.
- Utilisez le radiateur uniquement aux fins prévues. Toute autre utilisation peut provoquer une électrocution et/ou un risque d'incendie.
- N'utilisez pas de rallonge car elle pourrait surchauffer ou provoquer un incendie.
- Débranchez la fiche de la prise lorsque vous n'utilisez pas l'appareil.

APERÇU DE L'APPAREIL

1. Branchez la fiche dans la prise.
2. Le radiateur a deux puissances de fonctionnement : 600 W et 1200 W.
3. Tournez le bouton de commande vers la gauche (sans oscillation) : LOW (600 W) ou HIGH (1200 W).
4. Tournez le bouton de commande vers la droite (avec oscillation) :

	Tournez + 600 W
	Tournez +1200W

5. La fig.2 montre le bouton de réglage de l'angle: 120 ° ou 360 °. Lorsque vous utilisez la fonction d'oscillation, tournez le bouton vers la gauche pour 120 ° et vers la droite pour 360°.
6. Éteignez le chauffage en réglant le bouton de commande sur „OFF“.
7. Débranchez la fiche de la prise.



NETTOYAGE ET ENTRETIEN

- Débranchez la fiche de la prise avant de procéder au nettoyage.
- Nettoyez le boîtier de l'appareil avec un chiffon humide. N'utilisez pas de nettoyeurs chimiques (alcool, essence, etc.).
- Veillez à conserver le radiateur dans un sac en plastique lorsque vous ne l'utilisez pas pendant une longue période, et rangez-le dans un endroit sec et frais.

INFORMATIONS SUR LE RECYCLAGE



S'il existe une réglementation pour l'élimination ou le recyclage des appareils électriques et électroniques dans votre pays, ce symbole sur le produit ou sur l'emballage indique que cet appareil ne doit pas être jeté avec les ordures ménagères. Vous devez le déposer dans un point de collecte pour le recyclage des équipements électriques et électroniques. La mise au rebut conforme aux règles protège l'environnement et la santé de vos semblables des conséquences négatives. Pour plus d'informations sur le recyclage et l'élimination de ce produit, veuillez contacter votre autorité locale ou votre service de recyclage des déchets ménagers.

FABRICANT ET IMPORTATEUR (UK)

Fabricant :

Chal-Tec GmbH, Wallstraße 16, 10179 Berlin, Allemagne.

Importateur pour la Grande Bretagne :

Chal-Tec UK limited
Unit 6 Riverside Business Centre
Brighton Road
Shoreham-by-Sea
BN43 6RE
United Kingdom

Gentile cliente,

La ringraziamo per aver acquistato il dispositivo. La preghiamo di leggere attentamente le seguenti istruzioni per l'uso e di seguirle per evitare possibili danni. Non ci assumiamo alcuna responsabilità per danni scaturiti da una mancata osservazione delle avvertenze di sicurezza e da un uso improprio del dispositivo. Scansionare il codice QR seguente, per accedere al manuale d'uso più attuale e per ricevere informazioni sul prodotto.



INDICE

Scheda informativa del prodotto	28
Avvertenze di sicurezza	29
Descrizione del prodotto	30
Pulizia e manutenzione	31
Avviso di smaltimento	32
Produttore e importatore (UK)	32

DATI TECNICI

Numero articolo	10032458
Alimentazione	230 V ~ 50 Hz
Potenza	1200 W
Angolo di rotazione	360° / 120°
Dimensioni	22,5 cm x 22,5 cm x 55,5 cm
Peso	2,92 kg

SCHEDA INFORMATIVA DEL PRODOTTO



Modello (i)	10032458					
Indicazione	Simbolo	Valore	Unità	Indicazione	Unità	
Potenza termica				Solo per gli apparecchi per il riscaldamento d'ambiente locale elettrici ad accumulo: Tipo di controllo dell'apporto termico		
Potenza termica nominale	P _{nom}	1,2	kW	Controllo manuale del carico termico con termostato integrato	N.D.	
Potenza termica minima (valore indicativo)	P _{min}	0,6	kW	Controllo manuale del carico termico con riscontro della temperatura ambiente e/o esterna	N.D.	
Potenza termica massima continua	P _{max,c}	1,2	kW	Controllo elettronico del carico termico con riscontro della temperatura ambiente e/o esterna	N.D.	
Consumo di elettricità ausiliaria				Potenza termica con supporto del ventilatore	N.D.	
Per la potenza termica nominale (Motore del ventilatore)	e _{lmax}	1,176	kW	Tipo di potenza termica / controllo della temperatura ambiente		
Per la potenza termica minima (Motore del ventilatore)	e _{lmin}	0,591	kW	Potenza termica di un solo livello, senza controllo della temperatura ambiente	no	
In modalità di attesa	e _{lSB}	N.D.	W	Due o più livelli impostabili manualmente, senza controllo della temperatura ambiente	si	
				Con controllo della temperatura ambiente tramite termostato meccanico	no	
				Con controllo elettronico della temperatura ambiente	no	
				Controllo elettronico della temperatura ambiente e timer giornaliero	no	
				Controllo elettronico della temperatura ambiente e timer settimanale	no	
				Altre opzioni di controllo		
				Controllo della temperatura ambiente con rilevamento di presenza	no	
				Controllo della temperatura ambiente con rilevamento di finestre aperte	no	
				Con opzione telecomando	no	
				Con controllo di avvio adattabile	no	
				Con limitazione del tempo di funzionamento	no	
Con sensore lampada nero	no					
Informazioni di contatto	Chal-Tec GmbH, Wallstraße 16, 10179, Berlino, Germania					

AVVERTENZE DI SICUREZZA

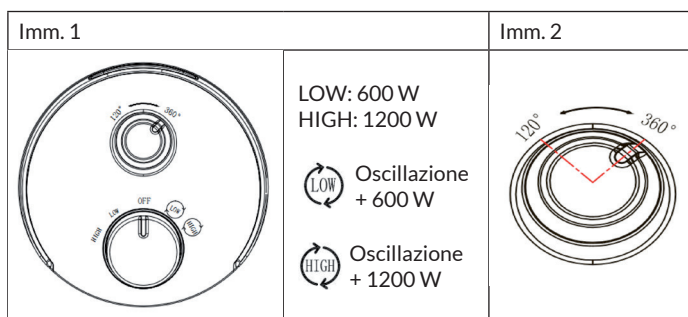
- Assicurarsi che la tensione della presa elettrica corrisponda a quella indicata sulla targhetta del riscaldatore di 230V AC/50Hz.
- Non posizionare il riscaldatore direttamente sotto a una presa elettrica.
- Permettere a bambini e persone con limitate capacità fisiche, mentali o psichiche di utilizzare il dispositivo, solo se sono state informate da una persona responsabile del loro controllo riguardo ai metodi di utilizzo del dispositivo e ai rischi connessi.
- Non permettere ai bambini di giocare con il dispositivo.
- Non toccare il dispositivo con le mani bagnate. Pericolo di morte!
- Non utilizzare il dispositivo nelle vicinanze di materiali facilmente infiammabili.
- Non coprire il dispositivo durante l'utilizzo.
- Non permettere ai bambini di utilizzare il dispositivo, se sono in casa da soli.
- Il riscaldatore può essere utilizzato al chiuso e all'aperto.
- Non far passare il cavo di alimentazione sotto a tappeti. Non coprire il cavo con teli, passatoi o coperture simili. Posizionare il cavo in modo da non correre il rischio di inciampare.
- Non inserire oggetti estranei nelle aperture di ventilazione del dispositivo, in quanto potrebbe insorgere il rischio di incendio, folgorazione o il dispositivo potrebbe essere danneggiato.
- Assicurarsi di aver staccato la spina dalla presa elettrica prima di spostare il dispositivo. Lasciare raffreddare il dispositivo prima di spostarlo.
- La distanza tra il riscaldatore e materiali facilmente infiammabili (ad esempio tende), pareti e altri elementi costruttivi deve essere di almeno 1,5 m.
- Non utilizzare il dispositivo se cavo di alimentazione o spina sono danneggiati. Non cercare di riparare il dispositivo autonomamente. Per le riparazioni, contattare il produttore, il servizio di assistenza ai clienti o una persona con qualifica equivalente.
- Utilizzare il riscaldatore solo per gli scopi previsti. Un utilizzo diverso può causare rischio di incendio o folgorazione.
- Non utilizzare prolunghe, in quanto potrebbero causare il surriscaldamento del dispositivo o il rischio di incendio.
- Staccare la spina dalla presa elettrica, se il dispositivo non è in utilizzo.

DESCRIZIONE DEL PRODOTTO

1. Collegare la spina alla presa elettrica.
2. Il dispositivo è dotato di due livelli di potenza: 600 W e 1200 W.
3. Ruotare la manopola verso sinistra (senza oscillazione): LOW (600 W) o HIGH (1200 W).
4. Ruotare la manopola verso destra (con oscillazione):

	Oscillazione + 600 W
	Oscillazione + 1200W

5. In immagine 2 viene mostrata la manopola per impostare l'angolo di rotazione: 120° e 360°. Se si utilizza la funzione di oscillazione, girare la manopola verso sinistra per 120° e verso destra per 360°.
6. Spegner il riscaldatore ruotando la manopola in posizione "OFF".
7. Staccare la spina dalla presa di corrente.



PULIZIA E MANUTENZIONE

- Staccare la spina dalla presa di corrente prima di procedere alla pulizia.
- Pulire l'alloggiamento con un panno umido. Non utilizzare detergenti chimici (alcool, benzina, ecc.).
- Se il dispositivo non viene utilizzato per lunghi periodi, una volta completamente asciutto e raffreddato, imballarlo in una sacca di plastica e riporlo in un luogo fresco e asciutto.

AVVISO DI SMALTIMENTO



Se nel proprio paese si applicano le regolamentazioni inerenti lo smaltimento di dispositivi elettrici ed elettronici, questo simbolo sul prodotto o sulla confezione segnala che questi prodotti non possono essere smaltiti con i rifiuti normali e devono essere portati a un punto di raccolta di dispositivi elettrici ed elettronici. Grazie al corretto smaltimento dei vecchi dispositivi si tutela il pianeta e la salute delle persone da possibili conseguenze negative. Informazioni riguardanti il riciclo e lo smaltimento di questi prodotti si ottengono presso l'amministrazione locale oppure il servizio di gestione dei rifiuti domestici.

PRODUTTORE E IMPORTATORE (UK)

Produttore:

Chal-Tec GmbH, Wallstraße 16, 10179 Berlino, Germania.

Importatore per la Gran Bretagna:

Chal-Tec UK limited
Unit 6 Riverside Business Centre
Brighton Road
Shoreham-by-Sea
BN43 6RE
United Kingdom

