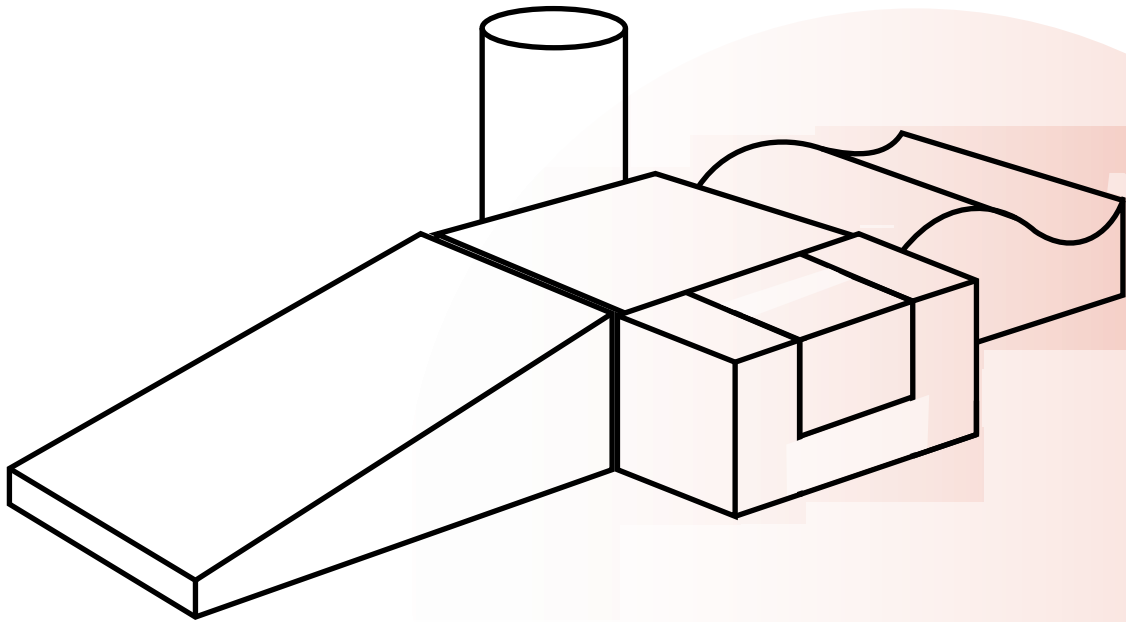


# Schaumbausteine Benutzerhandbuch

WF295033

*Herzlichen Glückwunsch zur Auswahl dieses Produkts.*

*Bevor Sie dieses Produkt zum ersten Mal verwenden, lesen Sie bitte das Handbuch sorgfältig durch und verwenden Sie nur wie im Handbuch beschrieben, um Gefahren und Verletzungen zu vermeiden. Bitte bewahren Sie dieses Handbuch zum späteren Nachschlagen auf.*

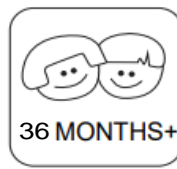


**ANWENDBARES MODELL NR.: SKS03**



**VORSICHT**

**Lesen Sie alle Vorsichtsmaßnahmen und Anweisungen in diesem Handbuch, bevor Sie dieses Gerät verwenden.  
Bei Fragen zu diesem Produkt wenden Sie sich bitte rechtzeitig an Ihren Lieferanten.**



[DE]

**Warnung:** Dieses Produkt ist nicht für Kinder unter 36 Monaten geeignet.

**Warnung:** Aufgrund der Kleinteile sollten Kinder das Produkt nur unter Aufsicht von Erwachsenen verwenden, um die Gefahr des Verschluckens zu vermeiden. Verschlucken Sie nicht alle Produkte und Teile, einschließlich Kunststoffteile, Netze, Eisenteile und anderes Zubehör.

**Warnung:** Um die Sicherheit zu gewährleisten, befolgen Sie bitte die Anweisungen zur korrekten Installation und holen Sie sich bei Bedarf professionelle Hilfe.

**Warnung:** Stellen Sie Möbel nicht in der Nähe von Feuerquellen oder Gegenständen mit hoher Temperatur auf, um Brandgefahr zu vermeiden. Nur für den Innenbereich.

[EN]

**Warning:** Not suitable for children under 36 months.

**Warning:** Due to the small parts of the product, children should only use it under adult supervision to avoid a swallowing hazard. Do not swallow all products and parts, including plastic parts, nets, iron parts, and other accessories.

**Warning:** To ensure safety, please follow the instructions for correct installation and seek professional assistance if necessary.

**Warning:** Do not place furniture close to fire sources or high-temperature objects to avoid the risk of fire. For indoor use only.

[FR]

**Avertissement :** Ce produit ne convient pas aux enfants de moins de 36 mois.

**Avertissement :** En raison des petites pièces du produit, les enfants ne doivent l'utiliser que sous la surveillance d'un adulte afin d'éviter tout risque d'ingestion. N'avez pas tous les produits et pièces, y compris les pièces en plastique, les filets, les pièces en fer et autres accessoires.

**Avertissement :** Pour garantir la sécurité, veuillez suivre les instructions pour une installation correcte et demander l'aide d'un professionnel si nécessaire.

**Avertissement :** Ne placez pas les meubles à proximité de sources d'incendie ou d'objets à haute température pour éviter tout risque d'incendie. Pour une utilisation en intérieur uniquement.

[IT]

**Attenzione:** Questo prodotto non è adatto ai bambini di età inferiore a 36 mesi.

**Attenzione:** A causa delle piccole parti del prodotto, i bambini devono utilizzarlo solo sotto la supervisione di un adulto per evitare il rischio di soffocamento. A causa delle piccole parti del prodotto, i bambini devono usarlo solo sotto la supervisione di un adulto per evitare il rischio di ingestione. Non ingerire tutti i prodotti e le parti, comprese le parti in plastica, le reti, le parti in ferro e altri accessori.

**Attenzione:** Per garantire la sicurezza, seguire le istruzioni per una corretta installazione e, se necessario, richiedere assistenza professionale.

**Attenzione:** Non posizionare i mobili vicino a fonti di fuoco o oggetti ad alta temperatura per evitare il rischio di incendio. Solo per uso interno.

[ES]

**Advertencia:** Este producto no es adecuado para niños menores de 36 meses.

**Advertencia:** Debido a las pequeñas piezas del producto, los niños sólo deben utilizarlo bajo la supervisión de un adulto para evitar el riesgo de asfixia. No trague todos los productos y piezas, incluidas las piezas de plástico, las redes, las piezas de hierro y otros accesorios.

**Advertencia:** Para garantizar la seguridad, siga las instrucciones para una instalación correcta y busque asistencia profesional si es necesario.

**Advertencia:** No coloque muebles cerca de fuentes de fuego u objetos de alta temperatura para evitar el riesgo de incendio. Solo para uso en interiores.

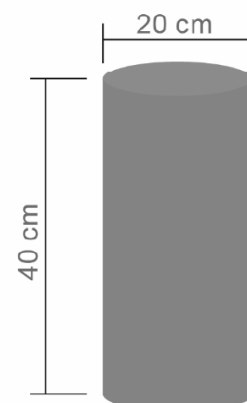
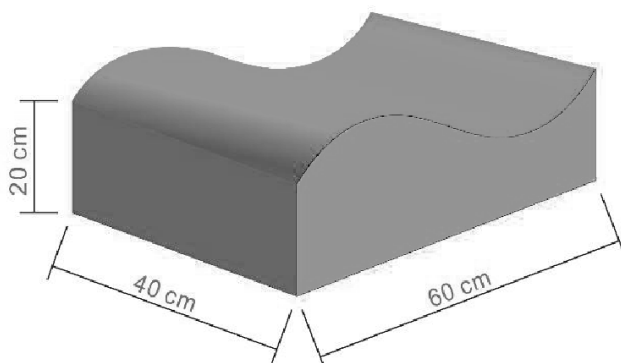
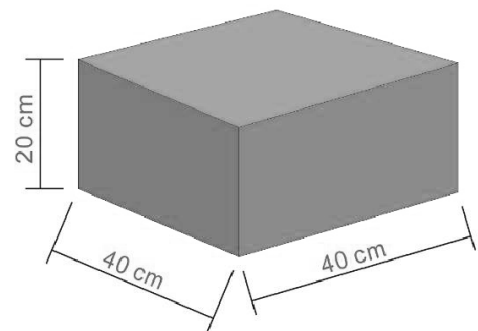
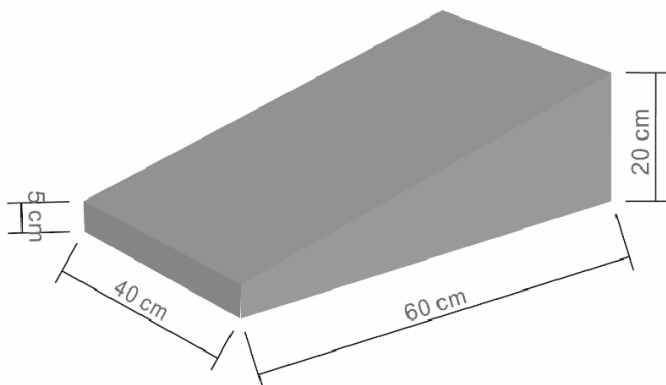


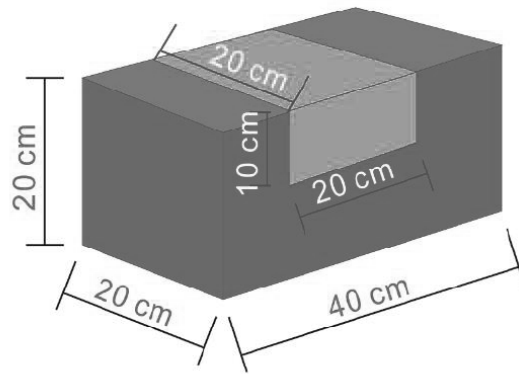
<b>Importeur</b>	Decobus Handel GmbH
<b>Adresse</b>	Innungsstraße 9, 21244 Buchholz, Deutschland
<b>URL</b>	<a href="https://www.decobusgroup.de">https://www.decobusgroup.de</a>
<b>Hersteller</b>	YANG ZHOU SUOKES SPORTS AND LEISURE PRODUCTS CO.,LTD.
<b>Adresse</b>	NO.9-45,MEIHU ROAD,XIHU TOWN,HANJIANG DISTRICT,YANGZHOU CITY
<b>Email/URL</b>	1123809197@qq.com
<b>EC REP</b>	Decobus Handel GmbH Innungsstraße 9, 21244 Buchholz, Deutschland <a href="https://www.decobusgroup.de">https://www.decobusgroup.de</a>

## 1. Vorsicht

- Es wird empfohlen, das Spielzeug auf einer ebenen Fläche mindestens 1,8 m entfernt von Zäunen, Mülleimern, Häusern, überhängenden Ästen, Waschküchenrohren oder anderen Hindernissen wie elektrischen Leitungen zu installieren.
- Bitte überprüfen Sie vor der Verwendung sorgfältig, ob es andere unsichere Faktoren rund um das Produkt gibt.
- Die Montage- und Installationsanleitung sollte zum späteren Nachschlagen aufbewahrt werden.
- Spielzeug muss unter unmittelbarer Aufsicht eines Erwachsenen verwendet werden.
- Spielzeug ist nur für den Hausgebrauch bestimmt.
- Das Verpackungsteil ist kein Spielzeug, bitte nehmen Sie es nicht zum Spielen heraus, um Gefahren zu vermeiden.
- Bitte bewahren Sie es zum späteren Nachschlagen auf. Achten Sie auf die regelmäßige Inspektion und Wartung der Hauptkomponenten. Wenn die Inspektion nicht durchgeführt wird, kann das Spielzeug während des Gebrauchs gefährlich sein. Bitte regelmäßig mit einem trockenen Tuch abwischen.

## 2. Stückliste





### 3. Routinewartung

- Öffnen Sie nicht den Reißverschluss des Produkts. und es ist strengstens verboten, das Produkt zu waschen.
- Bitte wischen Sie die Produktoberfläche regelmäßig mit einem feuchten Tuch ab.
- Das Produkt kann nicht mit scharfen Gegenständen zerkratzt werden.

# Foam building blocks

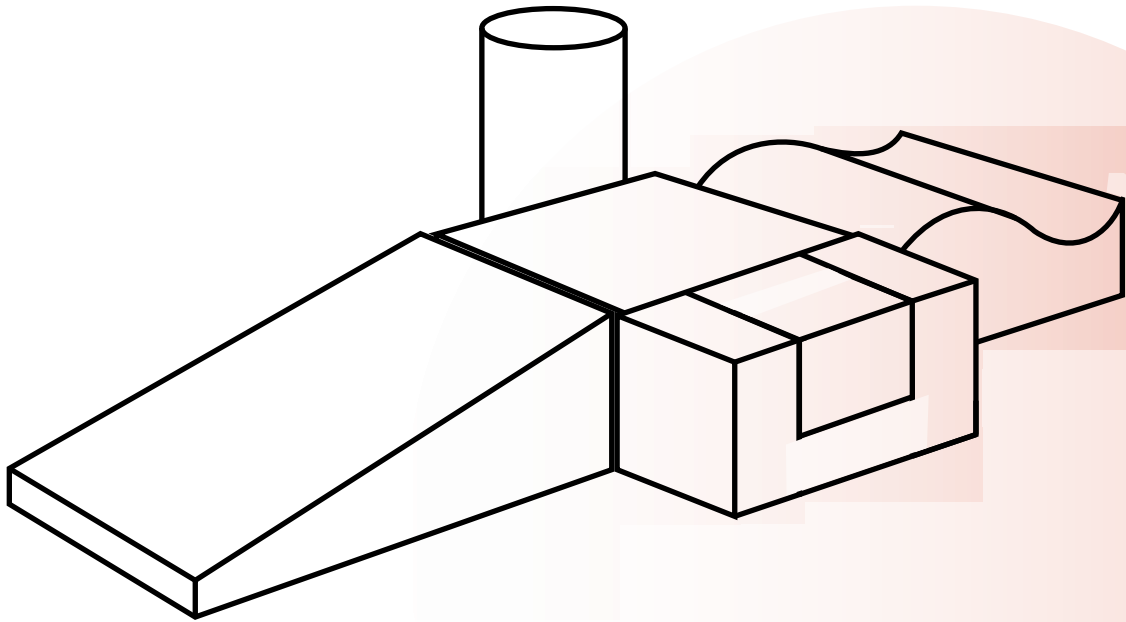
## User's Manual

WF295033

*Congratulations for choosing this product.*

*Before using this product for the first time, please read the manual carefully and use the equipment only as described in the manual to avoid hazards and personal injury.*

*Please retain this manual for future reference.*



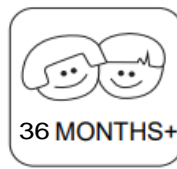
APPLICABLE MODEL NO.: SKS03



**CAUTION**

**Read all precautions and instructions in this manual before using this equipment.**

**If you have any questions about this product, please consult your supplier in time.**



[DE]

**Warnung:** Dieses Produkt ist nicht für Kinder unter 36 Monaten geeignet.

**Warnung:** Aufgrund der Kleinteile sollten Kinder das Produkt nur unter Aufsicht von Erwachsenen verwenden, um die Gefahr des Verschluckens zu vermeiden. Verschlucken Sie nicht alle Produkte und Teile, einschließlich Kunststoffteile, Netze, Eisenteile und anderes Zubehör.

**Warnung:** Um die Sicherheit zu gewährleisten, befolgen Sie bitte die Anweisungen zur korrekten Installation und holen Sie sich bei Bedarf professionelle Hilfe.

**Warnung:** Stellen Sie Möbel nicht in der Nähe von Feuerquellen oder Gegenständen mit hoher Temperatur auf, um Brandgefahr zu vermeiden. Nur für den Innenbereich.

[EN]

**Warning:** Not suitable for children under 36 months.

**Warning:** Due to the small parts of the product, children should only use it under adult supervision to avoid a swallowing hazard. Do not swallow all products and parts, including plastic parts, nets, iron parts, and other accessories.

**Warning:** To ensure safety, please follow the instructions for correct installation and seek professional assistance if necessary.

**Warning:** Do not place furniture close to fire sources or high-temperature objects to avoid the risk of fire. For indoor use only.

[FR]

**Avertissement :** Ce produit ne convient pas aux enfants de moins de 36 mois.

**Avertissement :** En raison des petites pièces du produit, les enfants ne doivent l'utiliser que sous la surveillance d'un adulte afin d'éviter tout risque d'ingestion. N'avez pas tous les produits et pièces, y compris les pièces en plastique, les filets, les pièces en fer et autres accessoires.

**Avertissement :** Pour garantir la sécurité, veuillez suivre les instructions pour une installation correcte et demander l'aide d'un professionnel si nécessaire.

**Avertissement :** Ne placez pas les meubles à proximité de sources d'incendie ou d'objets à haute température pour éviter tout risque d'incendie. Pour une utilisation en intérieur uniquement.

[IT]

**Attenzione:** Questo prodotto non è adatto ai bambini di età inferiore a 36 mesi.

**Attenzione:** A causa delle piccole parti del prodotto, i bambini devono utilizzarlo solo sotto la supervisione di un adulto per evitare il rischio di soffocamento. A causa delle piccole parti del prodotto, i bambini devono usarlo solo sotto la supervisione di un adulto per evitare il rischio di ingestione. Non ingerire tutti i prodotti e le parti, comprese le parti in plastica, le reti, le parti in ferro e altri accessori.

**Attenzione:** Per garantire la sicurezza, seguire le istruzioni per una corretta installazione e, se necessario, richiedere assistenza professionale.

**Attenzione:** Non posizionare i mobili vicino a fonti di fuoco o oggetti ad alta temperatura per evitare il rischio di incendio. Solo per uso interno.

[ES]

**Advertencia:** Este producto no es adecuado para niños menores de 36 meses.

**Advertencia:** Debido a las pequeñas piezas del producto, los niños sólo deben utilizarlo bajo la supervisión de un adulto para evitar el riesgo de asfixia. No trague todos los productos y piezas, incluidas las piezas de plástico, las redes, las piezas de hierro y otros accesorios.

**Advertencia:** Para garantizar la seguridad, siga las instrucciones para una instalación correcta y busque asistencia profesional si es necesario.

**Advertencia:** No coloque muebles cerca de fuentes de fuego u objetos de alta temperatura para evitar el riesgo de incendio. Solo para uso en interiores.

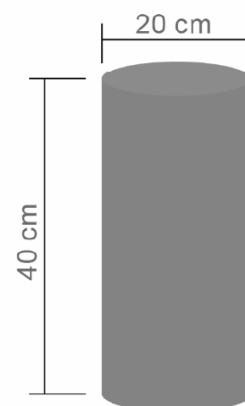
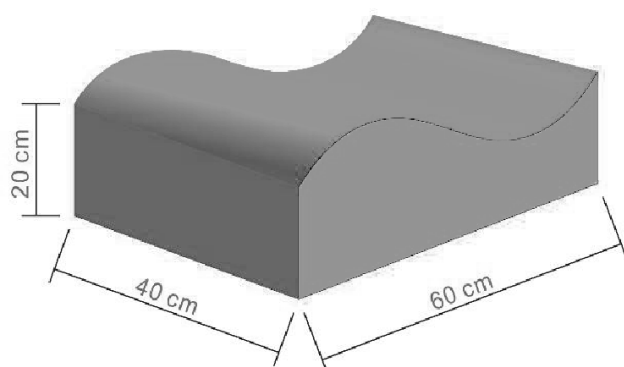
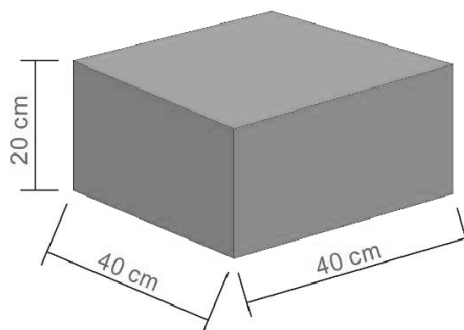
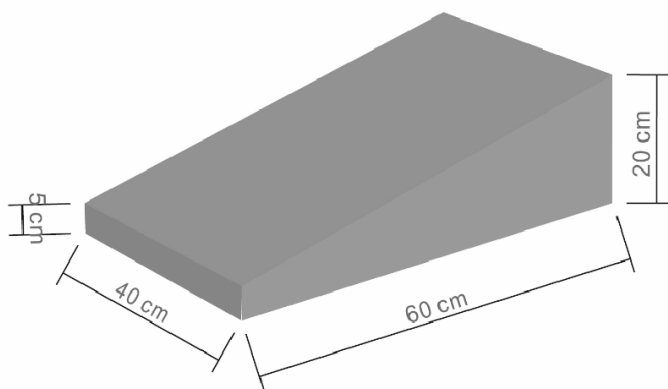


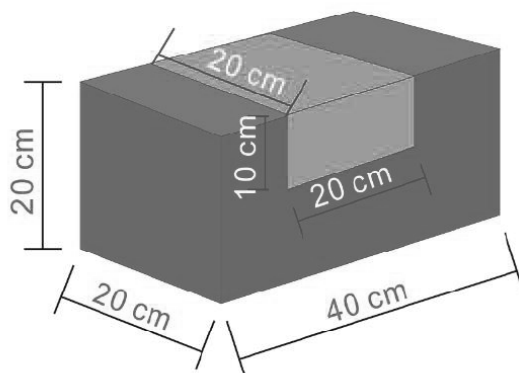
<b>Importeur</b>	Decobus Handel GmbH
<b>Adresse</b>	Innungsstraße 9, 21244 Buchholz, Deutschland
<b>URL</b>	<a href="https://www.decobusgroup.de">https://www.decobusgroup.de</a>
<b>Hersteller</b>	YANG ZHOU SUOKES SPORTS AND LEISURE PRODUCTS CO.,LTD.
<b>Adresse</b>	NO.9-45,MEIHU ROAD,XIHU TOWN,HANJIANG DISTRICT,YANGZHOU CITY
<b>Email/URL</b>	1123809197@qq.com
<b>EC REP</b>	Decobus Handel GmbH Innungsstraße 9, 21244 Buchholz, Deutschland <a href="https://www.decobusgroup.de">https://www.decobusgroup.de</a>

## 1. Precaution

- It is recommended to install the toy on a level surface at least 1.8m away from fences, trash cans, houses, overhanging branches, laundry room pipes or other obstacles such as electrical wiring.
- Please check carefully whether there are other unsafe factors around the product before use.
- The assembly and installation instructions should be kept for future reference.
- Toys must be used under the direct supervision of an adult.
- Toys are for household use only.
- The packaging part is not a toy, please do not take it out to play to avoid danger.
- Please save it for future reference. Pay attention to the regular inspection and maintenance of the main components. If the inspection is not carried out, the toy may be dangerous during use.
- Please wipe with a dry cloth regularly.

## 2. Part list





### 3. Routine maintenance

- Do not open the zipper of the product. and the product is strictly forbidden to be washed.
- Please wipe the product surface with a damp cloth regularly.
- The product cannot be scratched with sharps.



# Blocs de construction en mousse

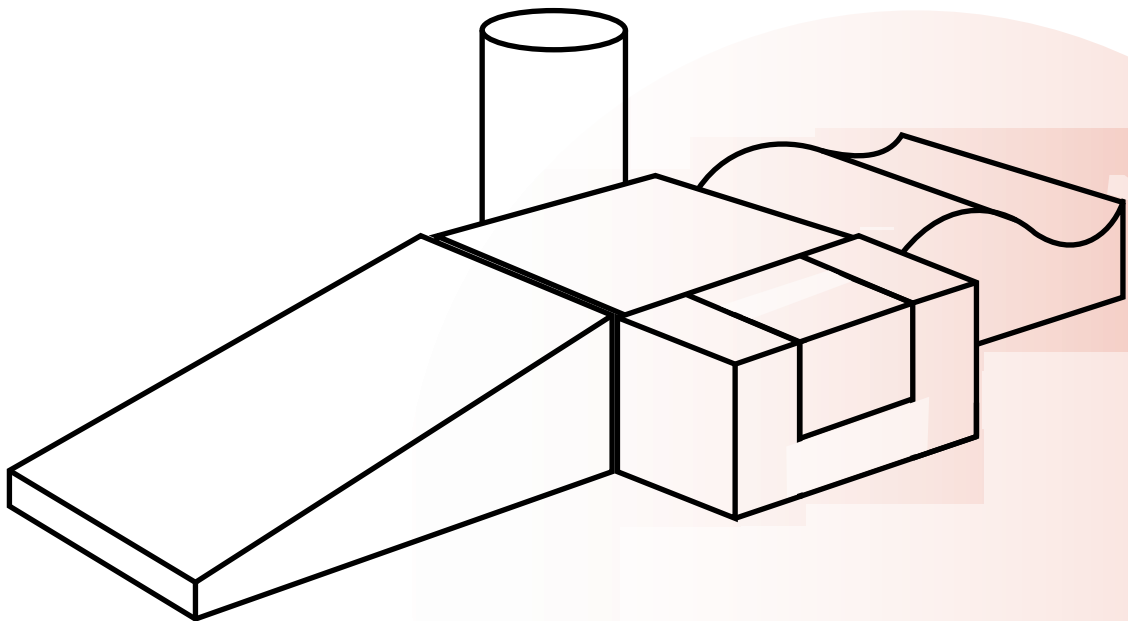
## Manuel d'utilisation

WF295033

*Félicitations pour avoir choisi ce produit.*

*Avant d'utiliser ce produit pour la première fois, veuillez lire attentivement le manuel et utiliser l'équipement uniquement comme décrit dans le manuel pour éviter les dangers et les blessures.*

*Veuillez conserver ce manuel pour référence ultérieure.*

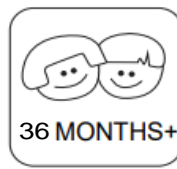


APPLICABLE MODEL NON.: SKS03



**AVERTIR**

**Lisez toutes les précautions et les instructions de ce manuel avant d'utiliser cet appareil.  
Si vous avez des questions sur ce produit, veuillez consulter votre fournisseur à temps.**



[DE]

**Warnung:** Dieses Produkt ist nicht für Kinder unter 36 Monaten geeignet.

**Warnung:** Aufgrund der Kleinteile sollten Kinder das Produkt nur unter Aufsicht von Erwachsenen verwenden, um die Gefahr des Verschluckens zu vermeiden. Verschlucken Sie nicht alle Produkte und Teile, einschließlich Kunststoffteile, Netze, Eisenteile und anderes Zubehör.

**Warnung:** Um die Sicherheit zu gewährleisten, befolgen Sie bitte die Anweisungen zur korrekten Installation und holen Sie sich bei Bedarf professionelle Hilfe.

**Warnung:** Stellen Sie Möbel nicht in der Nähe von Feuerquellen oder Gegenständen mit hoher Temperatur auf, um Brandgefahr zu vermeiden. Nur für den Innenbereich.

[EN]

**Warning:** Not suitable for children under 36 months.

**Warning:** Due to the small parts of the product, children should only use it under adult supervision to avoid a swallowing hazard. Do not swallow all products and parts, including plastic parts, nets, iron parts, and other accessories.

**Warning:** To ensure safety, please follow the instructions for correct installation and seek professional assistance if necessary.

**Warning:** Do not place furniture close to fire sources or high-temperature objects to avoid the risk of fire. For indoor use only.

[FR]

**Avertissement :** Ce produit ne convient pas aux enfants de moins de 36 mois.

**Avertissement :** En raison des petites pièces du produit, les enfants ne doivent l'utiliser que sous la surveillance d'un adulte afin d'éviter tout risque d'ingestion. N'avez pas tous les produits et pièces, y compris les pièces en plastique, les filets, les pièces en fer et autres accessoires.

**Avertissement :** Pour garantir la sécurité, veuillez suivre les instructions pour une installation correcte et demander l'aide d'un professionnel si nécessaire.

**Avertissement :** Ne placez pas les meubles à proximité de sources d'incendie ou d'objets à haute température pour éviter tout risque d'incendie. Pour une utilisation en intérieur uniquement.

[IT]

**Attenzione:** Questo prodotto non è adatto ai bambini di età inferiore a 36 mesi.

**Attenzione:** A causa delle piccole parti del prodotto, i bambini devono utilizzarlo solo sotto la supervisione di un adulto per evitare il rischio di soffocamento. A causa delle piccole parti del prodotto, i bambini devono usarlo solo sotto la supervisione di un adulto per evitare il rischio di ingestione. Non ingerire tutti i prodotti e le parti, comprese le parti in plastica, le reti, le parti in ferro e altri accessori.

**Attenzione:** Per garantire la sicurezza, seguire le istruzioni per una corretta installazione e, se necessario, richiedere assistenza professionale.

**Attenzione:** Non posizionare i mobili vicino a fonti di fuoco o oggetti ad alta temperatura per evitare il rischio di incendio. Solo per uso interno.

[ES]

**Advertencia:** Este producto no es adecuado para niños menores de 36 meses.

**Advertencia:** Debido a las pequeñas piezas del producto, los niños sólo deben utilizarlo bajo la supervisión de un adulto para evitar el riesgo de asfixia. No trague todos los productos y piezas, incluidas las piezas de plástico, las redes, las piezas de hierro y otros accesorios.

**Advertencia:** Para garantizar la seguridad, siga las instrucciones para una instalación correcta y busque asistencia profesional si es necesario.

**Advertencia:** No coloque muebles cerca de fuentes de fuego u objetos de alta temperatura para evitar el riesgo de incendio. Solo para uso en interiores.

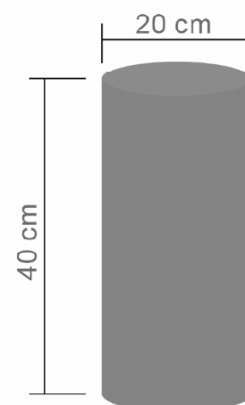
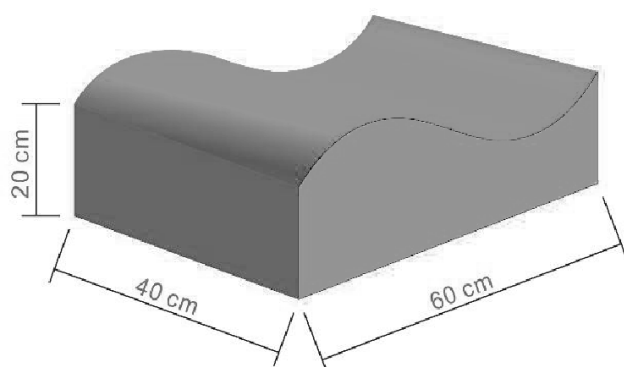
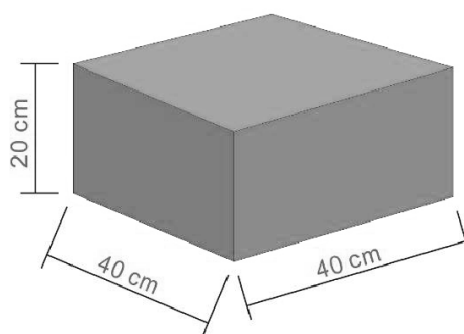
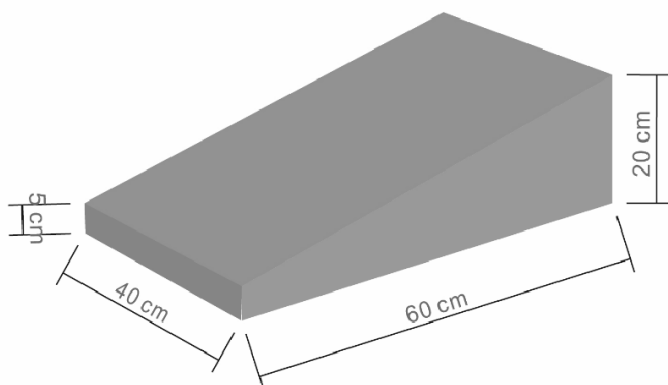


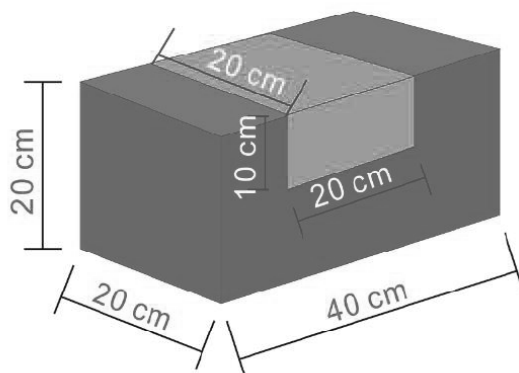
<b>Importeur</b>	Decobus Handel GmbH
<b>Adresse</b>	Innungsstraße 9, 21244 Buchholz, Deutschland
<b>URL</b>	<a href="https://www.decobusgroup.de">https://www.decobusgroup.de</a>
<b>Hersteller</b>	YANG ZHOU SUOKES SPORTS AND LEISURE PRODUCTS CO.,LTD.
<b>Adresse</b>	NO.9-45,MEIHU ROAD,XIHU TOWN,HANJIANG DISTRICT,YANGZHOU CITY
<b>Email/URL</b>	1123809197@qq.com
<b>EC REP</b>	Decobus Handel GmbH Innungsstraße 9, 21244 Buchholz, Deutschland <a href="https://www.decobusgroup.de">https://www.decobusgroup.de</a>

## 1. Précaution

- Il est recommandé d'installer le jouet sur une surface plane à au moins 1,8 m des clôtures, poubelles, maisons, branches en surplomb, tuyaux de buanderie ou autres obstacles tels que le câblage électrique.
- Veuillez vérifier attentivement s'il existe d'autres facteurs dangereux autour du produit avant utilisation.
- Les instructions de montage et d'installation doivent être conservées pour référence future.
- Les jouets doivent être utilisés sous la surveillance directe d'un adulte.
- Les jouets sont destinés à un usage domestique uniquement.
- La partie emballage n'est pas un jouet, veuillez ne pas la sortir pour jouer afin d'éviter tout danger.
- Veuillez le conserver pour référence future. Faites attention à l'inspection et à l'entretien réguliers des principaux composants. Si l'inspection n'est pas effectuée, le jouet peut être dangereux pendant son utilisation.
- Veuillez essuyer régulièrement avec un chiffon sec.

## 2. Liste des pièces





### 3. Entretien de routine

- N'ouvrez pas la fermeture éclair du produit. et le produit est strictement interdit d'être lavé.
- Veuillez essuyer régulièrement la surface du produit avec un chiffon humide.
- Le produit ne peut pas être rayé avec des objets tranchants.



[DE]

**Warnung:** Dieses Produkt ist nicht für Kinder unter 36 Monaten geeignet.

**Warnung:** Aufgrund der Kleinteile sollten Kinder das Produkt nur unter Aufsicht von Erwachsenen verwenden, um die Gefahr des Verschluckens zu vermeiden.

**Warnung:** Um die Sicherheit zu gewährleisten, befolgen Sie bitte die Anweisungen zur korrekten Installation und holen Sie sich bei Bedarf professionelle Hilfe.

**Warnung:** Stellen Sie Möbel nicht in der Nähe von Feuerquellen oder Gegenständen mit hoher Temperatur auf, um Brandgefahr zu vermeiden.

[EN]

**Warning:** Not suitable for children under 36 months.

**Warning:** Due to the small parts of the product, children should only use it under adult supervision to avoid a swallowing hazard.

**Warning:** To ensure safety, please follow the instructions for correct installation and seek professional assistance if necessary.

**Warning:** Do not place furniture close to fire sources or high-temperature objects to avoid the risk of fire.

[FR]

**Avertissement :** Ce produit ne convient pas aux enfants de moins de 36 mois.

**Avertissement :** En raison des petites pièces du produit, les enfants ne doivent l'utiliser que sous la surveillance d'un adulte afin d'éviter tout risque d'ingestion.

**Avertissement :** Pour garantir la sécurité, veuillez suivre les instructions pour une installation correcte et demander l'aide d'un professionnel si nécessaire.

**Avertissement :** Ne placez pas les meubles à proximité de sources d'incendie ou d'objets à haute température pour éviter tout risque d'incendie.

[IT]

**Attenzione:** Questo prodotto non è adatto ai bambini di età inferiore ai 36 mesi.

**Attenzione:** A causa delle piccole parti del prodotto, i bambini devono utilizzarlo solo sotto la supervisione di un adulto per evitare il rischio di soffocamento.

**Attenzione:** Per garantire la sicurezza, seguire le istruzioni per una corretta installazione e, se necessario, richiedere assistenza professionale.

**Attenzione:** Non posizionare i mobili vicino a fonti di fuoco o oggetti ad alta temperatura per evitare il rischio di incendio.

[ES]

**Advertencia:** Este producto no es adecuado para niños menores de 36 meses.

**Advertencia:** Debido a las pequeñas piezas del producto, los niños sólo deben utilizarlo bajo la supervisión de un adulto para evitar el riesgo de asfixia.

**Advertencia:** Para garantizar la seguridad, siga las instrucciones para una instalación correcta y busque asistencia profesional si es necesario.

**Advertencia:** No coloque muebles cerca de fuentes de fuego u objetos de alta temperatura para evitar el riesgo de incendio.





This certificate is responsible for testing sample only.  
Please refer to this corresponding test report to get testing process and data.

# C E R T I F I C A T E

## OF CONFORMITY

Applicant : Yangzhou Suokes Sports and Leisure Products Co., Ltd.  
 Address : No. 9-45, Meihu Road, Xihu Town, Hanjiang District, Yangzhou City  
 Manufacturer : Yangzhou Suokes Sports and Leisure Products Co., Ltd.  
 Address : No. 9-45, Meihu Road, Xihu Town, Hanjiang District, Yangzhou City  
 Product Name : Foam building blocks  
 Product Model (S) : SKS01, SKS02, SKS03, WF295033AAA, WF295034AAA, WF295034BAA  
 Trade Mark : N/A

The submitted products have been tested by us with the listed standards and found in compliance with the following European Directives:

This is hereby declared that following designated product complied with the council directive 2009/48/EC of 18 June 2009 on the approximation of the laws of the member states concerning the safety of toys.

- EN 71-1:2014+A1:2018
- EN 71-2:2020
- EN 71-3: 2019+A1:2021

Certificate Number : HK2208237358R  
 Report No. : HK2208237358-1RR  
 Registration Date : September 06, 2022



The information of the certificate can be checked through [www.cer-mark.com](http://www.cer-mark.com). The CE mark which is shown on the certificate can only be used under the conditions that the products complete with all of the relevant Directives of EC Declaration of Conformity. The Manufacturer should be responsible for the internal production control so that the products complied with the essential requirements of the above mentioned Directive(s). Certificate holder must notify all changes to the original certification laboratory of HUAKE.



Shenzhen HUAKE Testing Technology Co., Ltd.

Add.: 1-2/F., Building B2, Junfeng Zhongcheng Zhizao Innovation Park, Heping, Fuhai Street, Bao'an District, Shenzhen, Guangdong, China  
Tel.: +86-755-2302 9901 Http:// [www.cer-mark.com](http://www.cer-mark.com) Postcode: 518103 E-mail: [service@cer-mark.com](mailto:service@cer-mark.com)