



finder[®]
SWITCH TO THE FUTURE

Stromstoßschalter, Schrittschalter 16 A



Jalousien-, Rolläden-
und Fensterläden-
Antriebe



Lichtsteuerung
in Fluren (Hotels,
Büros und
Krankenhäuser)



Schlafzimmer-
Lichtsteuerung



Wohnzimmer-
Lichtsteuerung



SERIE
20

Stromstoßschalter mit 1 oder 2 Kontakten für 16 A

Typ 20.21

- 1 Schließer

Typ 20.22/24/26/27/28

- 2 Kontakte (siehe Schaltfolge)

Typ 20.23

- 1 Schließer + 1 Öffner

- 7 verschiedene Schaltfolgen
- Spulen für AC oder DC
- Zum Schalten von Leuchten oder Jalousien über Taster (bei Leuchttastern, Typ 026.00 verwenden)
- Bleibt nach dem Abschalten der Versorgungsspannung in der jeweils letzten Schaltstellung
- Prüftaste und mechanische Anzeige
- Cadmiumfreies Kontaktmaterial
- 17,4 mm breit
- Für Tragschiene 35 mm (EN 60715)

20.21/22/23/24/26/27/28

Schraubklemmen



EVG⁽¹⁾ = elektronisches Vorschaltgerät
KVG⁽²⁾ = konventionelles Vorschaltgerät

Abmessungen siehe Seite 5

Kontakte

	20.21	20.22, 24, 26, 27, 28	20.23
Anzahl der Kontakte	1 Schließer	2 Schließer	1 Schließer + 1 Öffner
Max. Dauerstrom/max. Einschaltstrom	A 16/30	A 16/30	A 16/30
Nennspannung/max. Schaltspannung	V AC 250/400	V AC 250/400	V AC 250/400
Max. Schaltleistung AC1	VA 4000	VA 4000	VA 4000
Max. Schaltleistung AC15 (230 V AC)	VA 750	VA 750	VA 750
Zulässige Kontaktbelastung:			
Glüh- oder Halogenlampen (230 V)	W 2000	W 2000	W 2000
Leuchtstofflampen mit EVG ⁽¹⁾	W 1000	W 1000	W 1000
Leuchtstofflampen mit KVG ⁽²⁾	W 750	W 750	W 750
Kompaktleuchtstofflampen (Energiesparlampen)	W 400	W 400	W 400
LED (230 V AC)	W 400	W 400	W 400
NV-Halogenlampen oder LED mit EVG ⁽¹⁾	W 400	W 400	W 400
NV-Halogenlampen oder LED mit KVG ⁽²⁾	W 800	W 800	W 800
Min. Schaltlast	mW (V/mA) 1000 (10/10)	mW (V/mA) 1000 (10/10)	mW (V/mA) 1000 (10/10)
Kontaktmaterial Standard	AgSnO ₂	AgSnO ₂	AgSnO ₂
Spule			
Lieferbare	V AC (50/60Hz)	8 - 12 - 24 - 48 - 110 - 120 - 230 - 240	
Nennspannungen	V DC	12 - 24 - 48 - 110	12 - 24 - 48 - 110
Bemessungsleistung AC/DC	VA (50Hz)/W	6.5/5	6.5/5
Arbeitsbereich	AC	(0.85...1.1)U _N (50 Hz)/(0.9...1.1)U _N (60 Hz)	
	V DC	(0.9...1.1)U _N	(0.9...1.1)U _N
Allgemeine Daten			
Mech. Lebensdauer AC/DC	Schaltspiele	300 · 10 ³	300 · 10 ³
Elektrische Lebensdauer AC1	Schaltspiele	100 · 10 ³	100 · 10 ³
Min./Max. Ansteuerdauer		0.1 s/1 h (nach EN 60669)	0.1 s/1 h (nach EN 60669)
Spannungsfestigkeit (1.2/50 µs)			
Spule/Kontakt	kV	4	4
Umgebungstemperatur	°C	-40...+40	-40...+40
Schutzart		IP 20	IP 20

X-2017; www.findernet.com

Zulassungen (Details auf Anfrage)



K

Bestellbezeichnung

Beispiel: Serie 20, Modulbauart, mit 2 Schließern für 16 A, zum Anschluss an 12 V DC, Kontaktmaterial AgSnO₂.

2 0 . 2 2 . 9 . 0 1 2 . 4 0 0 0

Serie
Typ
2 = Für Tragschiene 35 mm (EN 60715)

Anzahl der Kontakte
1 = 1 Schließer
2 = 2 Schließer
3 = 1 Schließer + 1 Öffner
4 = 2 Kontakte, siehe Schaltfolge
6 = 2 Kontakte, siehe Schaltfolge
7 = 2 Kontakte, siehe Schaltfolge
8 = 2 Kontakte, siehe Schaltfolge

Kontaktmaterial
0 = AgNi
4 = AgSnO₂ (Standard)

Spulennennspannung
Siehe Spulentabelle

Spannungsart
8 = AC (50/60 Hz)
9 = DC

Allgemeine Angaben

Isolationseigenschaften

Spannungsfestigkeit			
Zwischen A1-A2 und Kontakten	V AC	3500	
Zwischen offenen Kontakten	V AC	2000	
Zwischen benachbarten Kontakten	V AC	2000	

Weitere Daten

Wärmeabgabe an die Umgebung bei Nennstrom und nicht erregter Spule	W	1.3 (20.21, 20.23, 20.28)	2.6 (20.22, 20.24, 20.26, 20.27)	
Drehmoment	Nm	0.8		

Max. Anschlussquerschnitt	Spulenanschlüsse		Kontaktanschlüsse		
	eindrätig	mehrdrätig	eindrätig	mehrdrätig	
	mm ²	1 x 4 / 2 x 2.5	1 x 2.5 / 2 x 2.5	1 x 6 / 2 x 4	1 x 4 / 2 x 2.5
	AWG	1 x 12 / 2 x 14	1 x 14 / 2 x 14	1 x 10 / 2 x 12	1 x 12 / 2 x 14

Anwendungshinweis zu max. Ansteuerdauer:

Es wird empfohlen, bei einer Einschaltzeit ≥ 20 min zur besseren Ventilation einen Abstand von 9 mm zu den benachbarten Bauelementen einzuhalten oder 50% ED bei einer Einschaltdauer von 10 min nicht zu überschreiten.

Spulendaten

DC Ausführung

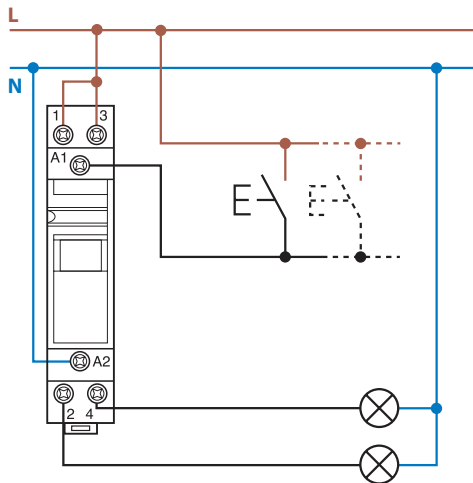
Nennspannung U _N V	Spulencode	Arbeitsbereich		Widerstand R Ω	Bemessungsstrom I mA
		U _{min} V	U _{max} V		
12	9.012	10.8	13.2	27	440
24	9.024	21.6	26.4	105	230
48	9.048	43.2	52.8	440	110
110	9.110	99	121	2330	47

AC Ausführung

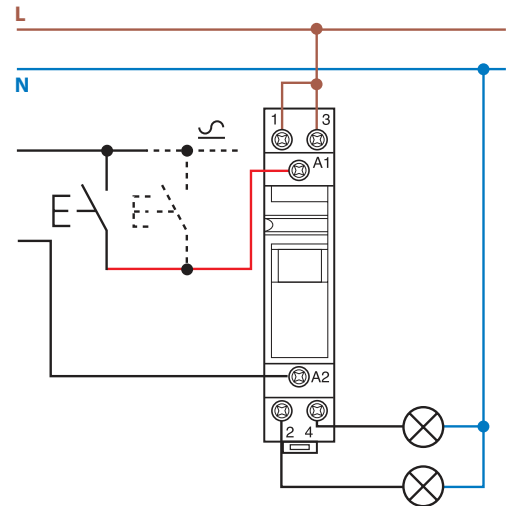
Nennspannung U _N V	Spulencode	Arbeitsbereich		Widerstand R Ω	Bemessungsstrom I mA
		U _{min} V	U _{max} V		
8	8.008	6.8	8.8	4	800
12	8.012	10.2	13.2	7.5	550
24	8.024	20.4	26.4	27	275
48	8.048	40.8	52.8	106	150
110	8.110	93.5	121	590	64
120	8.120	102	132	680	54
230	8.230	192	253	2500	28
240	8.240	204	264	2700	27.5

Typ	Anzahl der Schaltfolgen	Schaltfolgen			
		1	2	3	4
20.21	2				
20.22	2				
20.23	2				
20.24	4				
20.26	3				
20.27	3				
20.28	4				

Anschlussbilder



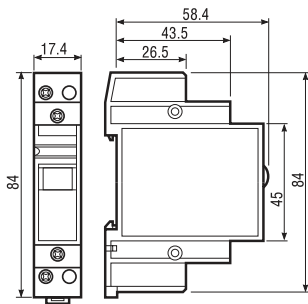
Beispiel für gleiche Spannung an Spule und Kontakten



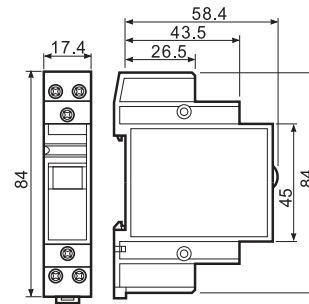
Beispiel für unterschiedliche Spannung an Spule und Kontakten,
(Ansteuerung an A1-A2, 24 V DC und Lampenspannung 230 V AC)

Abmessungen

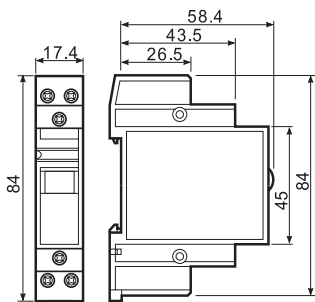
Typ 20.21
Schraubklemmen



Typ 20.22/24/26/27/28
Schraubklemmen

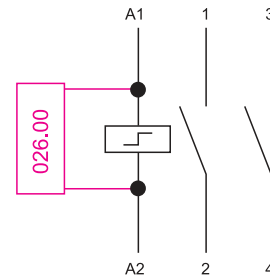
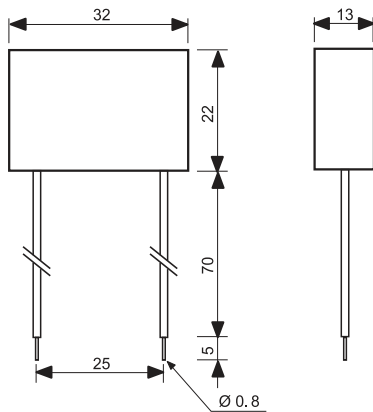


Typ 20.23
Schraubklemmen



Zubehör

Zum Betrieb an 230 V AC mit Glühlampen-Leuchttastern



Typ 026.00 (Kondensator)

Vergossene Ausführung, 75 mm lange, isolierte Anschlusslitzen.

Beispiel für das Anschließen des Kondensators, Typ 026.00

Der Kondensator ist erforderlich zum Betrieb von bis zu 15 Glühlampen-Leuchttastern (max. 1.5 mA, 230 V AC). Der Kondensator ist parallel zu der Spule des Stromstoßschalters zu schalten.



020.01

Befestigungsfuß für Chassismontage, 17.5 mm breit

020.01



022.09

Distanzstück, Plastik grau, 9 mm breit - zum Befestigen auf der DIN-Schiene als Montageabstand zwischen benachbarten Stromstoßschaltern bzw. zu anderen Bauelementen

022.09

