



PCE Deutschland GmbH  
Im Langel 4  
D-59872 Meschede  
Deutschland  
Tel: 02903 976 99 0  
Fax: 02903 976 99 29  
info@pce-instruments.com  
www.pce-instruments.com/deutsch

# Bedienungsanleitung Videoendoskop PCE-VE 3xxN Serie



Version 1.4  
Erstelldatum 21.03.2016  
Letzte Änderung 23.09.2019

## Inhaltsverzeichnis

<b>1</b>	<b>Sicherheitsinformationen</b> .....	<b>3</b>
<b>2</b>	<b>Spezifikationen</b> .....	<b>4</b>
2.1	Technische Spezifikationen .....	4
2.2	Lieferumfang .....	6
<b>3</b>	<b>Systembeschreibung</b> .....	<b>6</b>
<b>4</b>	<b>Vorbereitung</b> .....	<b>7</b>
<b>5</b>	<b>Bedienung</b> .....	<b>7</b>
5.1	Fotoaufnahme .....	7
5.2	Videoaufnahme .....	7
5.3	Aufrufen der gespeicherten Daten .....	7
5.4	Einstellungen .....	8
<b>6</b>	<b>HR-Kameraschlauch (PCE-VE 3xxHR oder optional)</b> .....	<b>9</b>
<b>7</b>	<b>Schwenkbarer Kameraschlauch (PCE-VE 350N/HR/N3/HR3 oder optional) ....</b>	<b>15</b>
<b>8</b>	<b>HR Kameraschlauch mit 360° schwenkbarem Kamerakopf (PCE-VE 370HR3 oder optional)</b> .....	<b>18</b>
<b>9</b>	<b>PCE-VE 380N</b> .....	<b>22</b>
9.1	Sicherheitshinweise .....	22
9.2	Technische Spezifikationen .....	22
9.3	Systembeschreibung .....	23
9.4	Vorbereitung .....	24
9.5	Bedienung .....	26
9.6	Locator PCE-VE-LOC (optional oder PCE-VE 380N-LOC) .....	29
<b>10</b>	<b>PCE-VE 390N</b> .....	<b>35</b>
10.1	Sicherheitshinweise .....	35
10.2	Technische Spezifikationen .....	35
10.3	Systembeschreibung .....	36
10.4	Vorbereitung .....	36
<b>11</b>	<b>Entsorgung</b> .....	<b>38</b>
<b>12</b>	<b>Kontakt</b> .....	<b>38</b>

Vielen Dank, dass Sie sich für den Kauf eines Endoskops von PCE Instruments entschieden haben.

## 1 Sicherheitsinformationen

Bitte lesen Sie dieses Benutzer-Handbuch sorgfältig und vollständig, bevor Sie das Gerät zum ersten Mal in Betrieb nehmen. Die Benutzung des Gerätes darf nur durch sorgfältig geschultes Personal erfolgen.

- Dieses Messgerät darf nur in der in dieser Bedienungsanleitung beschriebenen Art und Weise verwendet werden. Wird das Messgerät anderweitig eingesetzt, kann es zu gefährlichen Situationen kommen.
- Verwenden Sie das Messgerät nur, wenn die Umgebungsbedingungen (Temperatur, Luftfeuchte, ...) innerhalb der in den Spezifikationen angegebenen Grenzwerte liegen. Setzen Sie das Gerät keinen extremen Temperaturen, direkter Sonneneinstrahlung, extremer Luftfeuchtigkeit oder Nässe aus.
- Das Öffnen des Gerätegehäuses darf nur von Fachpersonal der PCE Deutschland GmbH vorgenommen werden.
- Setzen Sie das Gerät keinen Stößen oder starken Vibrationen aus.
- Benutzen Sie das Messgerät nie mit nassen Händen.
- Es dürfen keine technischen Veränderungen am Gerät vorgenommen werden.
- Das Gerät sollte nur mit einem Tuch gereinigt werden. Verwenden Sie keine Scheuermittel oder lösungsmittelhaltige Reinigungsmittel.
- Das Gerät darf nur mit dem von PCE Deutschland angebotenen Zubehör oder gleichwertigem Ersatz verwendet werden.
- Benutzen Sie das Endoskop nicht in der Nähe von unisolierten stromführenden Leitern.
- Überprüfen Sie das Gehäuse des Messgerätes vor jedem Einsatz auf sichtbare Beschädigungen. Sollte eine sichtbare Beschädigung auftreten, darf das Gerät nicht eingesetzt werden.
- Das Messgerät darf nicht in einer explosionsfähigen Atmosphäre eingesetzt werden.
- Wenn die Sicherheitshinweise nicht beachtet werden, kann es zur Beschädigung des Gerätes und zu Verletzungen des Bedieners kommen.
- Das Endoskop wurde für den industriellen Einsatz entwickelt und darf nicht für medizinische Zwecke verwendet werden.

Dieses Benutzer-Handbuch wird von der PCE Deutschland ohne jegliche Gewährleistung veröffentlicht.

Wir weisen ausdrücklich auf unsere allgemeinen Gewährleistungsbedingungen hin, die Sie in unseren Allgemeinen Geschäftsbedingungen finden.

Bei Fragen kontaktieren Sie bitte die PCE Deutschland GmbH.

## 2 Spezifikationen

### 2.1 Technische Spezifikationen

#### Allgemeine Spezifikationen

Bildsensor	CMOS
Auflösung Videos / Bilder	640 x 480
Bildrate	30 / s
Belichtung	automatisch
Weißabgleich	fest
Blickfeld / Blickwinkel	67 ° PCE-VE 380N / PCE-VE 390N: 150,8 °
Schärfentiefe	1,5 ... 10 cm PCE-VE 380N / PCE-VE 390N: 10 mm ...
Biegeradius	90 mm PCE-VE 380N / PCE-VE 390N: Ø 30 cm
Display	3,5" (88,9 mm) TFT-Bildschirm
Schnittstelle	Mini-USB 1.1 AV out
Bildspeicher	8 GB SD-Speicherkarte
Kompressionsformat	MPEG4
Bildformat	JPEG (640 x 480)
Videoausgangssystem	NTSC & PAL
Videoformat	ASF
Betriebs- und Lagertemperatur	0 ... +60 °C PCE-VE 350N: -10 ... +50 °C PCE-VE 380N: -10 ... +60 °C
Spannungsversorgung	wiederaufladbarer 3,7 V Li-Ionen-Akku
Gewicht	ca. 450 g (inkl. Koffer)

**Kabel**

Modell	Kabellänge	Kabelart	Kabel- / Kamerakopf- durchmesser Ø	Boost- Funktion*	Beleuchtung	Optik Kamerakopf
PCE-VE 320N	1000 mm	Semi- flexibel	5,5 mm	Nein	4 LEDs	Nur Sicht nach vorne
PCE-VE 320HR	1000 mm	Semi- flexibel	5,5 mm	Ja	4 LEDs vorne, 2 LEDs seitlich	Nur Sicht nach vorne
PCE-VE 330N	2000 mm	Semi- flexibel	5,5 mm	Nein	4 LEDs	Nur Sicht nach vorne
PCE-VE 333HR	3000 mm	Semi- flexibel	5,5 mm	Ja	4 LEDs vorne, 2 LEDs seitlich	Nur Sicht nach vorne
PCE-VE 340N	10000 mm	Flexibel	5,5 mm	Nein	3 LEDs	4-Wege-Optik
PCE-VE 350N	1000 mm	Flexibel	6,0 mm	Nein	4 LEDs	2-Wege-Optik
PCE-VE 350N3**	3000 mm	Flexibel	6,0 mm	Nein	4 LEDs	2-Wege-Optik
PCE-VE 350HR	1000 mm	Flexibel	6,0 mm	Ja	4 LEDs vorne, 2 LEDs seitlich	2-Wege-Optik
PCE-VE 350HR3	3000 mm	Flexibel	6,0 mm	Ja	4 LEDs vorne, 2 LEDs seitlich	2-Wege-Optik
PCE-VE 355N	1500 mm	Flexibel	4,5 mm	Nein	5 LEDs	2-Wege-Optik
PCE-VE 355N3	3000 mm	Flexibel	4,5 mm	Nein	5 LEDs	2-Wege-Optik
PCE-VE 360N	1000 mm	Semi- flexibel	3,9 mm	Nein	3 LEDs	Nur Sicht nach vorne
PCE-VE 370HR	1000 mm	Semi- flexibel	6,0 mm	Ja	3 LEDs	4-Wege-Optik
PCE-VE 370HR3	3000 mm	Flexibel	6,0 mm	Ja	3 LEDs	4-Wege-Optik
PCE-VE 380N	30000 mm	Glasfaser	28 mm	Nein	8 LEDs	Nur Sicht nach vorne
PCE-VE 390N	10000 mm	Glasfaser	28 mm	Nein	8 LEDs	Nur Sicht nach vorne

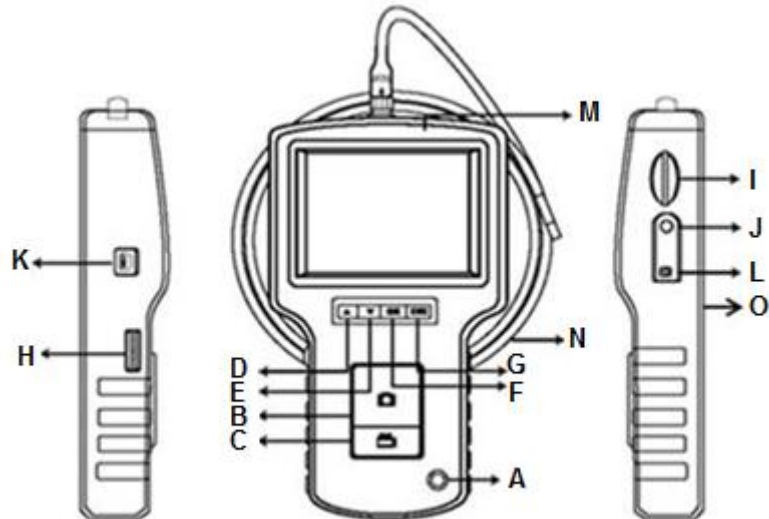
\*Die Boost-Funktion ermöglicht bessere Bilder in dunkler Umgebung






\*\*Dieses Modell ist nicht mehr verfügbar

## 2.2 Lieferumfang

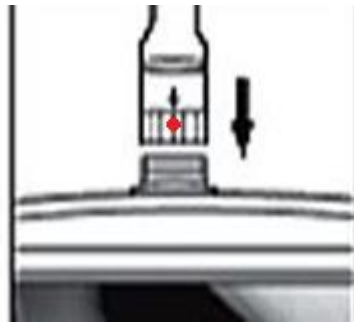
- 1 x Endoskop PCE-VE 3xxN (je nach Modell)
- 1 x 8 GB SD-Speicherkarte
- 1 x USB-Kabel
- 1 x Netzteil
- 1 x Transportkoffer (PCE-VE 390N: + Trageschlaufen)
- 1 x Bedienungsanleitung

## 3 Systembeschreibung




A	Power-Taste		D	Hoch-Taste	
B	Foto-Taste		E	Runter-Taste	
C	Video-Taste		F	OK-Taste	<b>OK</b>
H	Beleuchtungsregler		G	Escape-Taste	<b>ESC</b>
I	SD-Kartenslot		L	Netzanschluss	
J	AV-Ausgang		M	Display	
K	USB-Schnittstelle		N	Endoskopkabel	
			O	Reset-Taste	

## 4 Vorbereitung



Verbinden Sie das Kamerakabel mit der Displayeinheit und schrauben Sie den Stecker fest. Achten Sie darauf, dass die Markierung am Stecker nach oben zeigt (siehe Bild oben)

Halten Sie anschließend die Power-Taste  für ca. 5 Sekunden gedrückt, um das Gerät einzuschalten. Das Display zeigt nun folgendes an:



Kapazität der SD-Karte




Batteriestatus


Um das Gerät auszuschalten, halten Sie die Power-Taste  für 3 – 5 Sekunden gedrückt.

## 5 Bedienung

### 5.1 Fotoaufnahme





Drücken Sie die Foto-Taste , um das momentan im Display angezeigte Bild auf der SD-Karte zu speichern. Nach dem Speichervorgang wechselt das Gerät automatisch zurück in den Ansichtsmodus.



### 5.2 Videoaufnahme

Drücken Sie die Video-Taste , um die Videoaufnahme zu starten. Ein Videosymbol im Display zeigt an, dass gerade eine Aufnahme stattfindet. Drücken Sie die Taste erneut, um die Aufnahme zu beenden. Das Videosymbol verschwindet vom Display.

Das Video wird automatisch beim Beenden der Aufnahme auf der SD-Karte gespeichert.

### 5.3 Aufrufen der gespeicherten Daten

Drücken Sie im Ansichtsmodus die Navigationstasten ( und ) , um die gespeicherten Fotos und Videos aufzurufen. Mit den Navigationstasten ( und ) können Sie nun durch die gespeicherten Dateien blättern. Die einzelnen Dateien sind nach Datum der Aufnahme sortiert.

Hier haben Sie auch die Möglichkeit, einzelne Daten zu löschen. Drücken Sie hierfür die „OK“ Taste und wählen sie mit den Navigationstasten ( und ) „Ja“ oder „Nein“ aus. Bestätigen Sie anschließend durch Drücken der „OK“ Taste.

## 5.4 Einstellungen

Schalten Sie das Gerät ein und drücken Sie die „OK“ Taste, um in das Menü zu gelangen. Dort haben Sie folgende Auswahlmöglichkeiten:

- **Löschen der Daten**
- **Video Ausgang**
- **Datum/Zeit Setup**
- **Sprache**
- **Video Format**
- **Automatische Abschaltung**

### Gerät zurücksetzen

Um das Gerät auf die Fabrikeinstellungen zurückzusetzen, drücken Sie die Reset-Taste auf der Rückseite des Gerätes.



### Löschen der Daten

Wählen Sie mit den Navigationstasten (▲ und ▼) die Funktion „Alle löschen“ und drücken die „OK“ Taste. Nun haben Sie zwei Auswahlmöglichkeiten. Wählen Sie mit Hilfe der Navigationstasten (▲ und ▼) „Ja“, um alle gespeicherten Daten zu löschen oder „Nein“, um den Vorgang abzubrechen. Drücken Sie anschließend die „OK“ Taste, um Ihre Auswahl zu bestätigen.

### Video Ausgang

Verbinden Sie das Gerät über den AV-Ausgang mit einem externen Anzeigegerät, wählen Sie diese Option und drücken Sie die „OK“ Taste. Das Display am Gerät wird schwarz und das Bild wird auf der externen Anzeige angezeigt. Um diese Funktion zu verlassen, drücken Sie erneut die „OK“ Taste und entfernen Sie das Verbindungskabel.

### Datum/Zeit Einstellung

Wählen Sie im Menü „Datum/Zeit Einstellung“ und drücken Sie die „OK“ Taste. Mit den Navigationstasten (▲ und ▼) können Sie zwischen den Parametern Jahr/Monat/Tag bzw. Stunde/Minute/Sekunde wechseln. Durch Drücken der Foto-  bzw. Video Taste  können Sie die Werte einstellen. Wenn Sie möchten, dass Datum und Uhrzeit auf allen Fotos und Videos angezeigt werden, wählen Sie bei der „Display“ Option „Ja“ aus. Wenn Sie dies nicht möchten, wählen Sie „Nein“ aus.

### Sprachauswahl

Wählen Sie diese Funktion im Menü und drücken Sie die „OK“ Taste, um zur Sprachauswahl zu gelangen. Wählen Sie mit Hilfe der Navigationstasten (▲ und ▼) die gewünschte Sprache und bestätigen Sie Ihre Auswahl mit der „OK“ Taste.

### Videoformat Einstellung

Wählen Sie im Menü die Funktion „Videoformat Einstellung“ und drücken Sie die „OK“ Taste. Wählen Sie nun mit Hilfe der Navigationstasten (▲ und ▼) das gewünschte Videoformat (NTSC/PAL) aus und bestätigen Sie Ihre Auswahl mit der „OK“ Taste.

### Automatische Abschaltung

Wählen Sie im Menü die Funktion „Automatische Abschaltung“ und drücken Sie die „OK“ Taste. Nun können Sie mit Hilfe der Navigationstasten (▲ und ▼) die gewünschte Dauer bis zur automatischen Abschaltung auswählen. Drücken Sie anschließend die „OK“ Taste zum Bestätigen.



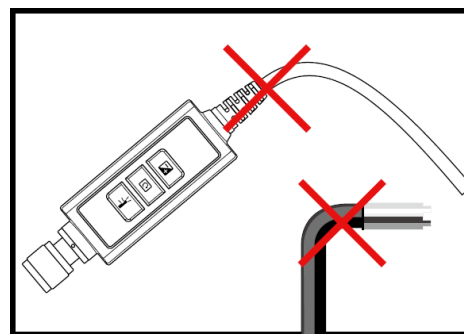
## 6 HR-Kameraschlauch (PCE-VE 3xxHR oder optional)

### 6.1 Sicherheitshinweise

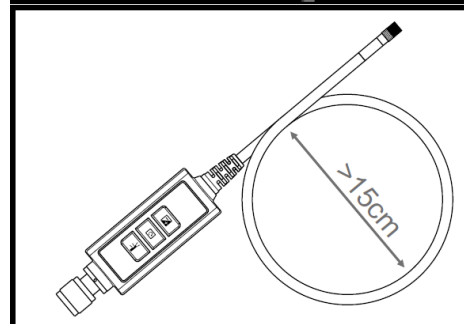
Bitte beachten Sie folgende Sicherheitshinweise zusätzlich zu den allgemeinen Sicherheitshinweisen der PCE-VE 3xxN Serie, um Beschädigungen am Gerät und Verletzungen zu vermeiden.

- Um Gefahren zu vermeiden, sorgen Sie dafür, dass die Sonde nicht mit entzündbaren Flüssigkeiten oder Gasen in Berührung kommt.
- Das HR-Schubkabel enthält mehrere kleine Kabel, die die Optik und Elektronik der Kameraspitze steuern. Um eine hohe Zuverlässigkeit zu garantieren, biegen Sie das Kabel nicht mehr als 90 ° und lagern Sie das Kabel im möglichst wenig gebogenen Zustand.
- Bauen Sie das Gerät nicht auseinander, da dies zu Schäden und Stromschlägen führen kann.
- Vermeiden Sie direkte Sonneneinstrahlung und lagern Sie das System an einem kühlen, trockenen und gut belüfteten Ort.
- Um das Kameramodul zu schützen, stellen Sie sicher, dass der Schutzring sich auf dem Kamerakopf befindet, wenn gerade kein Zubehör verwendet wird.

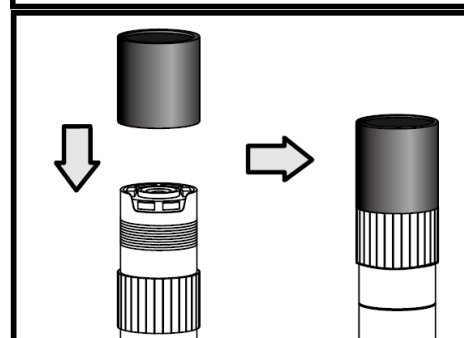
- Üben Sie keine Kraft auf das Kabelende aus und biegen Sie es nicht. Dies kann die Sicht verschlechtern und sogar die Sonde beschädigen.



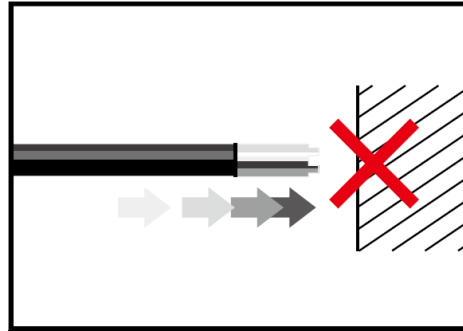
- Wenn Sie das Kabel zusammenrollen, muss der innere Kreis einen Durchmesser von mindestens 15 cm haben.



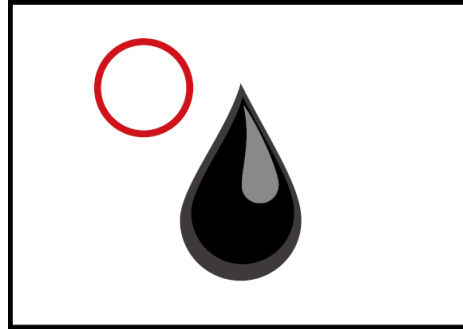
- Setzen Sie den Schutzring wieder auf und drehen ihn fest, wenn das Gerät nicht genutzt wird.



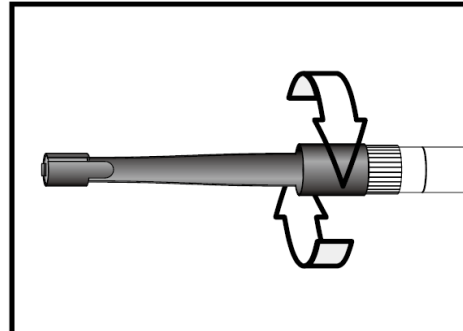
- Vermeiden Sie Stöße gegen den Kamerakopf.



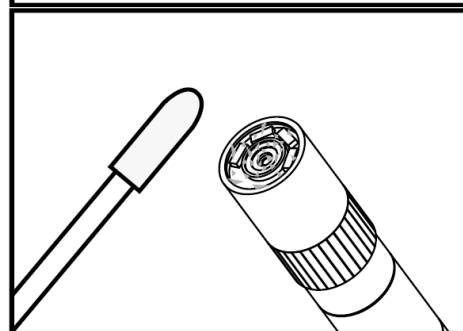
- Mit folgenden Flüssigkeiten darf die Kamera in Berührung kommen:  
Bleifreies Benzin, Diesel, Maschinenöl, Bremsflüssigkeit, Getriebeöl und Wasser



- Schrauben Sie das Zubehör nicht zu fest auf. Drehen Sie es nur leicht auf, bis es fest sitzt.



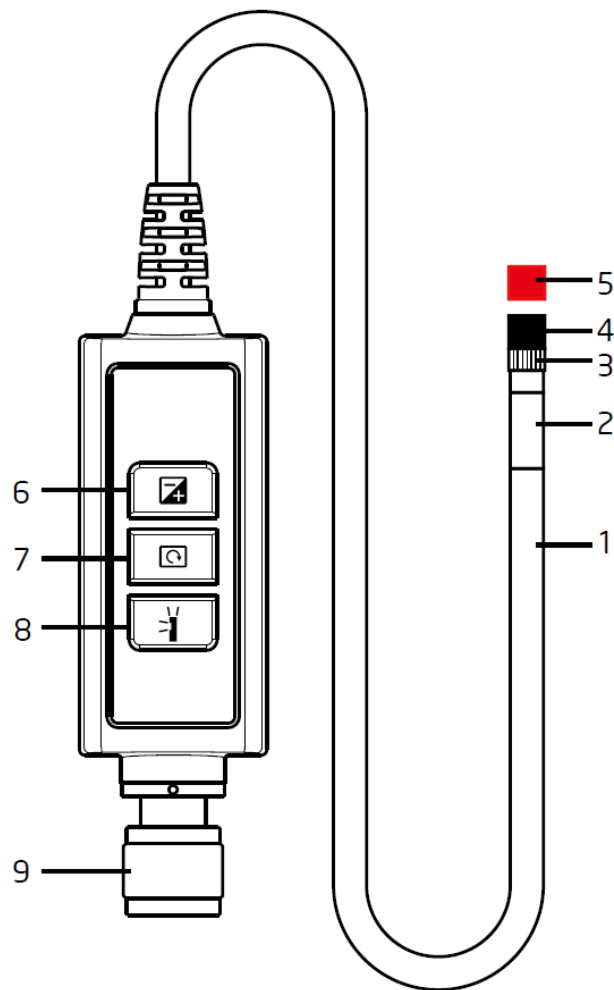
- Verwenden Sie zur Säuberung des Kamerakopfs die Reinigungsflüssigkeit und die Tupfer aus dem Reinigungskit.



## 6.2 Technische Spezifikationen

Kamerakopflänge	20 mm
Durchmesser mit Schutzring	6 mm
Schärfentiefe	10 ... 60 mm
Blickfeld	60,7 °
Schutz	IP67

## 6.3 Systembeschreibung



1. **Sonde:** Zur Kameraführung
2. **Kamerakopf:** Zum Beleuchten und Aufnehmen
3. **Montagering:** Zum Anbringen von Zubehör
4. **Schutzring:** Zum Schutz des Gewindes
5. **Rote Kappe:** Schützt die Kamera, wenn sie nicht benutzt wird
6. **Boost Taste:** Betätigen Sie diese Taste in dunklen Umgebungen für bessere Beleuchtung
7. **Rotationstaste:** Drücken Sie diese Taste einmal, um den Bildschirm um 90 ° gegen den Uhrzeigersinn zu drehen. Dabei schaltet sich die rote LED ein. Sie schaltet sich aus, wenn die Ausgangsposition erreicht wurde.
8. **Licht Taste:** Die Taste aktiviert einen Spiegel, der eine partikelfreie Sicht ermöglicht.
9. **Stecker**

## 6.4 Vorbereitung

### Anschluss

Schritt 1: Verbinden Sie die Stecker mit der Displayeinheit und schrauben Sie den Stecker mit Hilfe des Schraubmechanismus fest.

Schritt 2: Schalten Sie das Endoskop ein. Nun sollte ein Bild auf dem Display zu sehen sein.

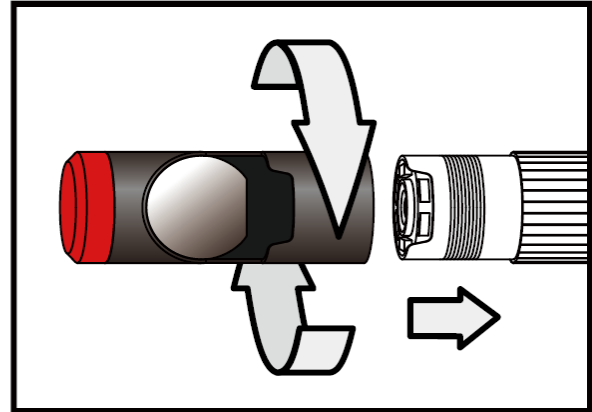
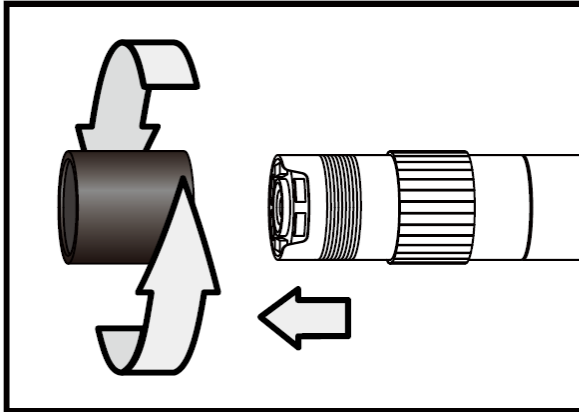
### Anbringung des Zubehörs

#### Spiegel

Schritt 1: Schrauben Sie den Gewindeschutzring ab.

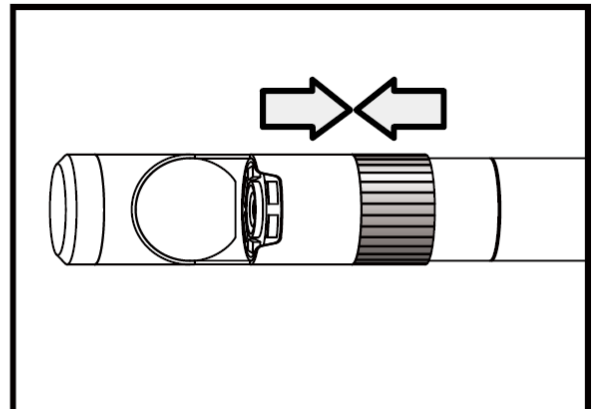
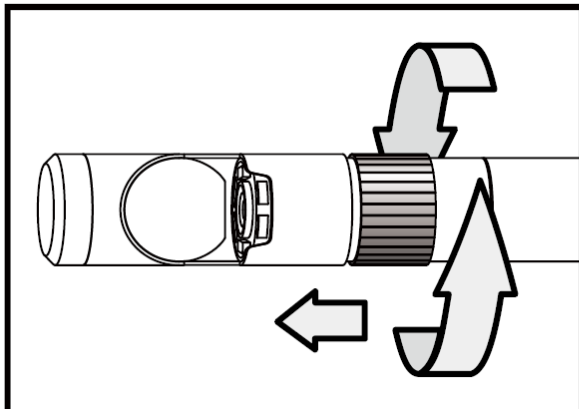
Schritt 2: Drehen Sie den Montagering ganz nach unten.

Schritt 3: Schrauben Sie dann den Spiegeladapter vollständig auf das Gewinde.



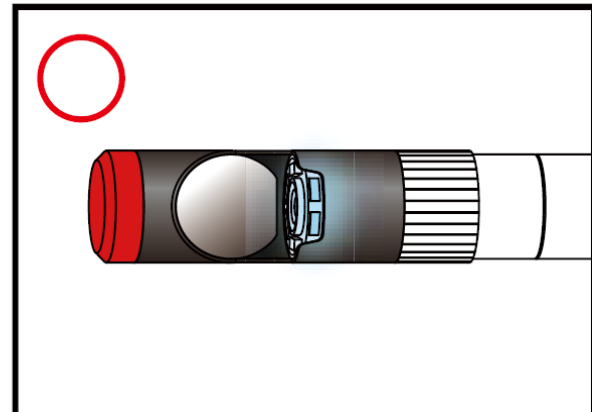
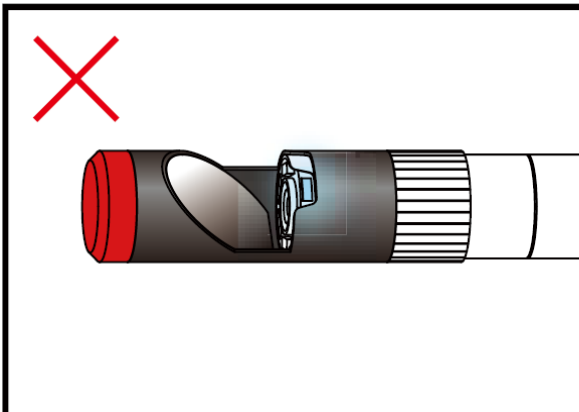
Schritt 4: Richten Sie die seitliche LED-Öffnung des Spiegeladapters so aus, dass die LEDs frei liegen.

Schritt 5: Drehen Sie den Montagering nach oben, um den Spiegel zu fixieren.



Schritt 6: Drücken Sie die Licht Taste, um das seitliche Licht zu aktivieren.

Schritt 7: Stellen Sie die passende Lichtintensität ein, um eine optimale seitliche Sicht zu gewährleisten.

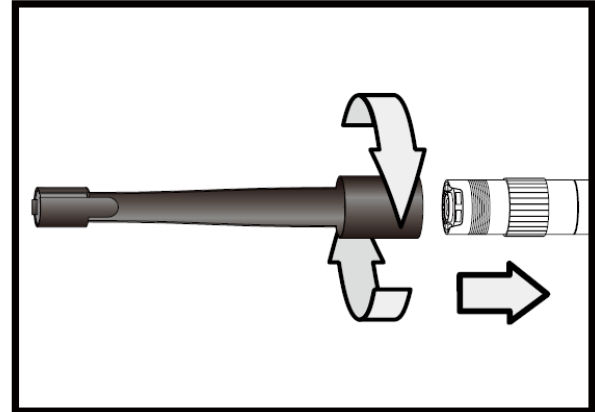
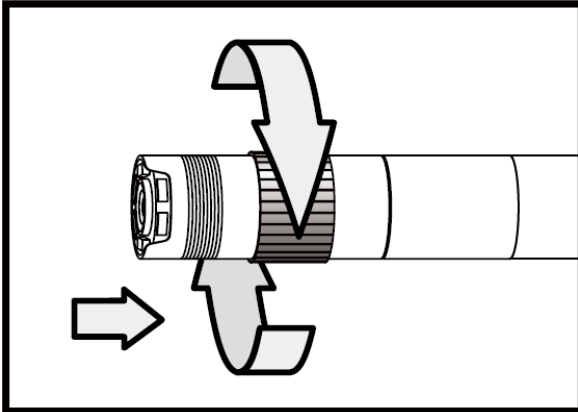


(Schritte 4-5 müssen so oft wiederholt werden, bis die richtige Position erreicht ist)

### Magnethaken

Schritt 1: Drehen Sie den Montagering bis zum Ende.

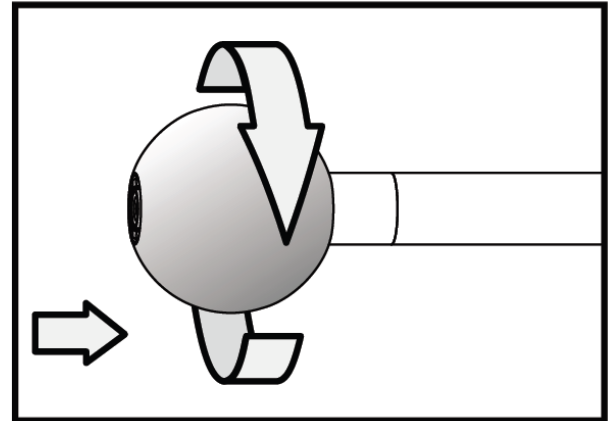
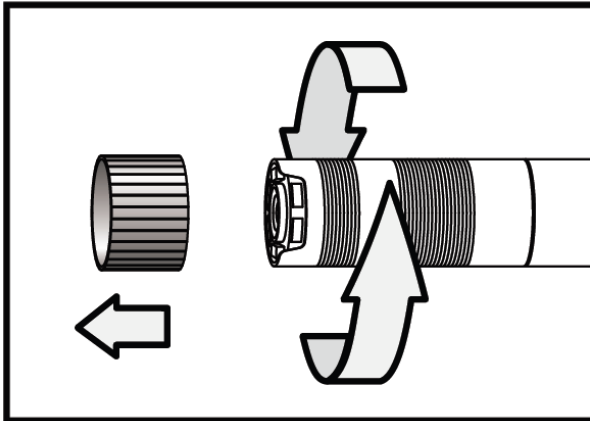
Schritt 2: Schrauben Sie den Magnethaken auf, bis dieser einrastet.



### Führungskugel

Schritt 1: Entfernen Sie den Montagering.

Schritt 2: Schrauben Sie die Führungskugel auf, bis diese eingerastet ist.



## 6.5 Bedienung

### Boost Taste

Verwenden Sie diese in dunkler Umgebung. Die rote LED zeigt an, dass die Boost-Funktion aktiviert ist. Das Bild wird erhellt.

Anmerkung: Halten Sie die Sonde ruhig.



Vor dem „Boosten“



Nach dem „Boosten“

**Rotationstaste** 

Anhand dieser Taste kann das Bild 4-mal um 90° gedreht werden, etwa um eine Beschriftung vollständig ablesen zu können.

**Licht Taste** 

Wenn Sie den Spiegelaufsatz verwenden, drücken Sie diese Taste, um eine bessere Sicht zu gewährleisten, die nicht durch Partikel, Staub, etc. beeinträchtigt wird.



Ohne „Partikelfrei“ Funktion



Mit „Partikelfrei“ Funktion

## 7 Schwenkbarer Kameraschlauch (PCE-VE 350N/HR/N3/HR3 oder optional)



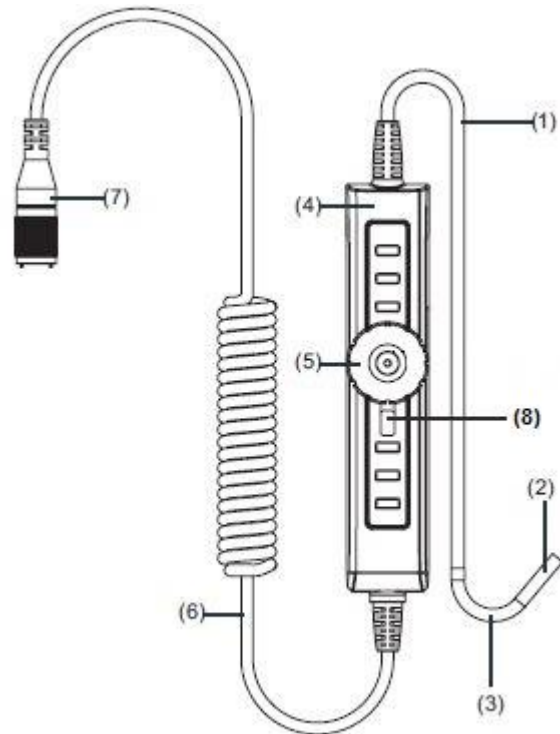
### 7.1 Sicherheitshinweise

Bitte beachten Sie folgende Sicherheitshinweise zusätzlich zu den allgemeinen Sicherheitshinweisen der PCE-VE 3xxN Serie, um Beschädigungen am Gerät und Verletzungen zu vermeiden.

- Biegen Sie den schwenkbaren Kameraschlauch niemals per Hand. Benutzen Sie ausschließlich den dafür vorgesehenen Drehregler, um den Kamerakopf zu schwenken.
- Versuchen Sie nicht, den Drehregler weiter zu drehen, wenn dieser schon am Anschlag ist.
- Setzen Sie das Gerät keinen extremen Temperaturen, direkter Sonneneinstrahlung, extremer Luftfeuchtigkeit oder Nässe aus. Der schwenkbare Kamerakopf darf nur bei Temperaturen zwischen 0 und +55 °C eingesetzt werden.
- Wenn Sie das Kamerakabel zur Lagerung zusammenrollen, achten Sie darauf, dass der Durchmesser mindestens 15 cm beträgt und dass der schwenkbare Kamerakopf gerade ist.
- Setzen Sie den schwenkbaren Kamerakopf keinen mechanischen Belastungen aus.

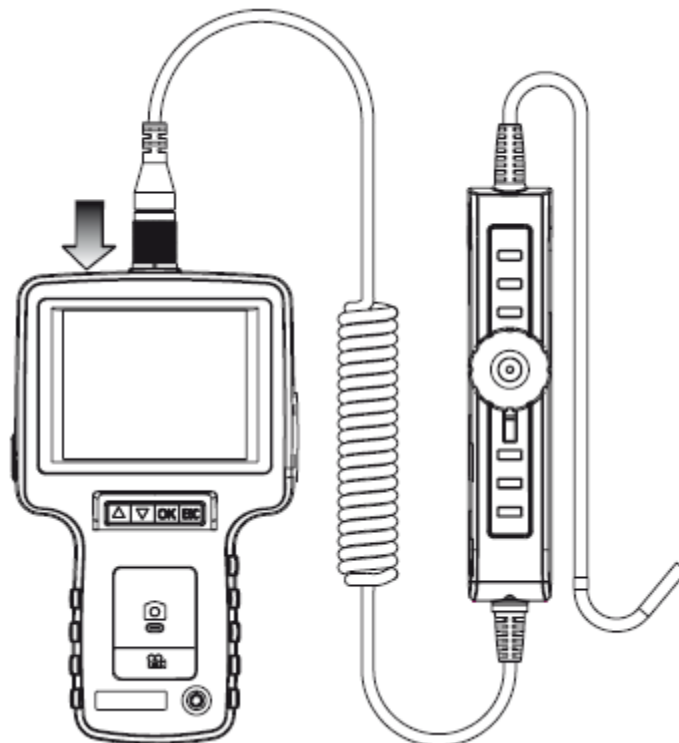
## 7.2 Systembeschreibung

1. Kameraschlauch
2. Kamerakopf
3. Schwanenhals
4. Bedienelement
5. Drehregler
6. Verbindungskabel
7. Anschlussstecker
8. Arretierhebel



## 7.3 Vorbereitung

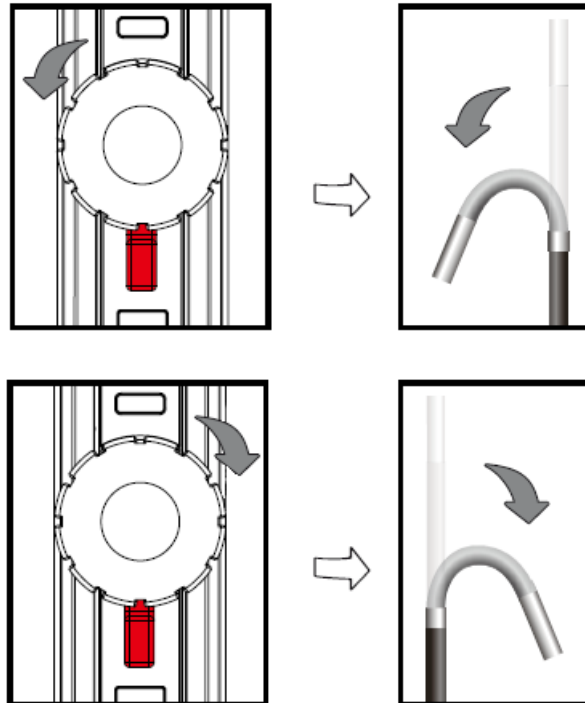
1. Verbinden Sie den Anschlussstecker des Kameraschlauches mit der Displayeinheit und schrauben Sie den Stecker fest. Achten Sie darauf, dass die rote Markierung am Stecker nach oben zeigt.



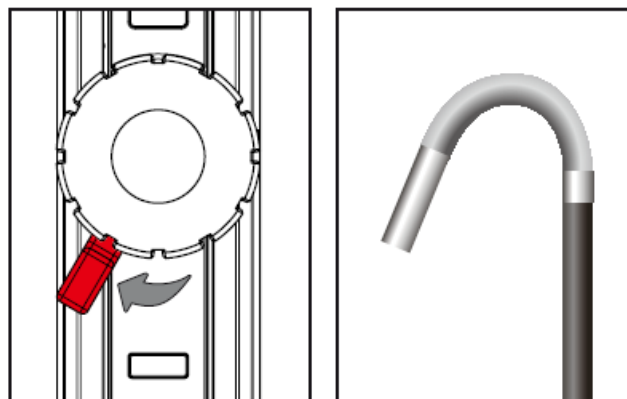


## 7.4 Bedienung

1. Mit dem Drehregler können Sie den Kamerakopf schwenken. Drehen Sie den Drehregler im Uhrzeigersinn, um den Kamerakopf nach rechts zu schwenken. Drehen Sie den Drehregler gegen den Uhrzeigersinn, um den Kamerakopf nach links zu schwenken.



2. Mit dem roten Hebel können Sie den Kamerakopf in einer bestimmten Stellung arretieren. Schieben Sie den Hebel dazu vorsichtig im Uhrzeigersinn bis zum Anschlag und der Kamerakopf ist in dem eingestellten Winkel arretiert. Durch vorsichtiges Zurückschieben des Hebels gegen den Uhrzeigersinn lösen Sie die Arretierung und der Kopf ist wieder frei schwenkbar.



## 8 HR Kameraschlauch mit 360° schwenkbarem Kamerakopf (PCE-VE 370HR3 oder optional)

### 8.1 Sicherheitshinweise

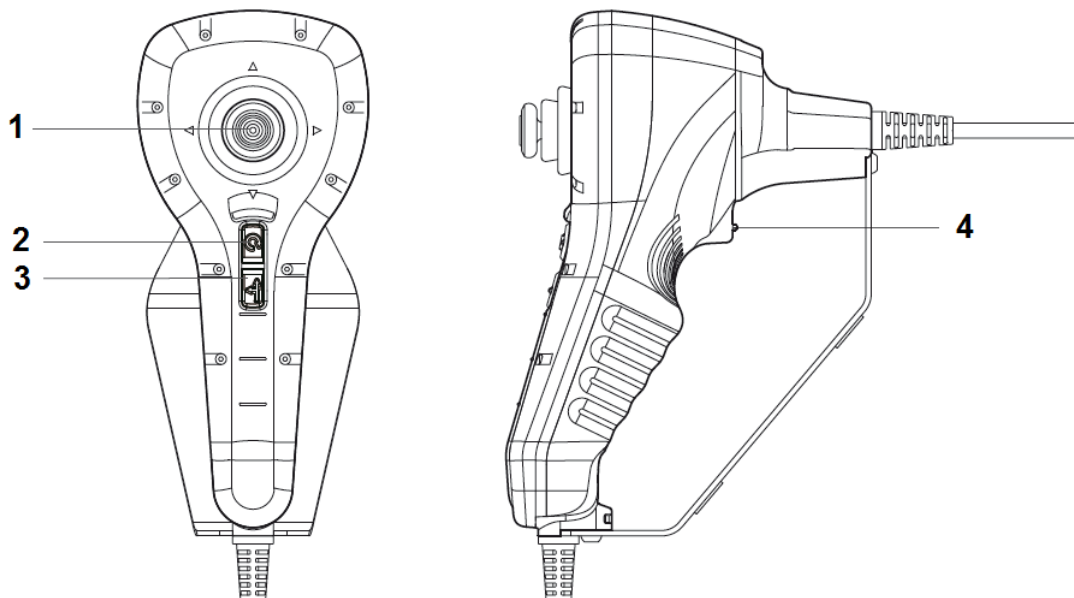
Bitte beachten Sie folgende Sicherheitshinweise zusätzlich zu den allgemeinen Sicherheitshinweisen der PCE-VE 3xxN Serie, um Beschädigungen am Gerät und Verletzungen zu vermeiden.

- Um Gefahren zu vermeiden, sorgen Sie dafür, dass die Sonde nicht mit entzündbaren Flüssigkeiten oder Gasen in Berührung kommt.
- Bauen Sie das Gerät nicht auseinander, da dies zu Schäden und Stromschlägen führen kann.
- Um das Kameramodul zu schützen, stellen Sie sicher, dass der Schutzring sich auf dem Kamerakopf befindet, wenn gerade kein Zubehör verwendet wird.
- Biegen Sie den schwenkbaren Kamerakopf niemals per Hand. Benutzen Sie ausschließlich den dafür vorgesehenen Joystick, um den Kamerakopf zu schwenken.
- Setzen Sie das Gerät keinen extremen Temperaturen, direkter Sonneneinstrahlung, extremer Luftfeuchtigkeit oder Nässe aus. Der schwenkbare Kamerakopf darf nur bei Temperaturen zwischen 0 und +60 °C eingesetzt werden. Lagern Sie das System an einem kühlen und gut belüfteten Ort.
- Wenn Sie das Kamerakabel zur Lagerung zusammenrollen, achten Sie darauf, dass der Durchmesser mindestens 15 cm beträgt und dass der schwenkbare Kamerakopf gerade ist.
- Setzen Sie den schwenkbaren Kamerakopf keinen mechanischen Belastungen aus.

### 8.2 Technische Spezifikationen

Durchmesser Kamerakopf	6 mm
Kameraschlauch	3 m lang; wasserdicht
Schwenkmechanismus	Schwenkbar um 110° in alle Richtungen
Beleuchtung	3 LEDs
Betriebs- und Lagertemperatur	0 ... +60 °C
Gewicht	800 g

### 8.3 Systembeschreibung



1. Joystick  
2. Rotationstaste

3. Licht-Taste  
4. Boost-Taste

## 8.4 Vorbereitung

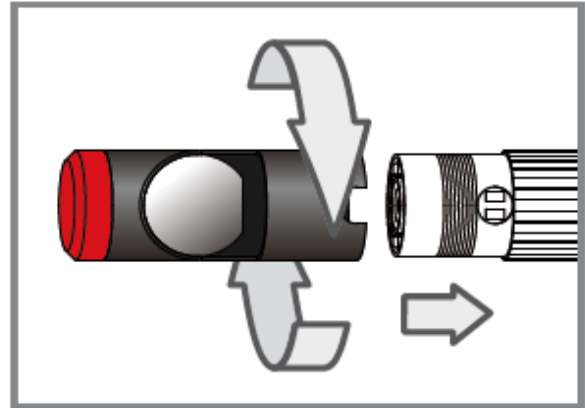
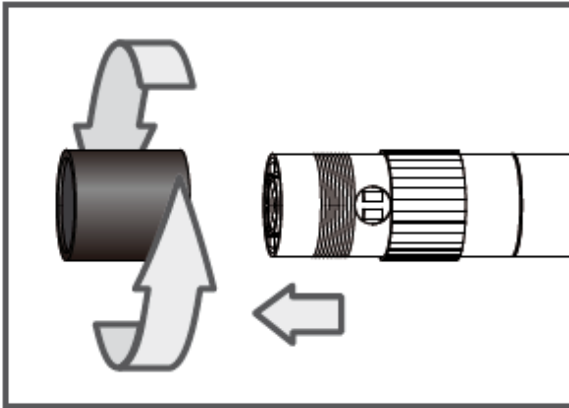
### Anbringung des Zubehörs

#### Spiegel

Schritt 1: Schrauben Sie den Gewindeschutzring ab.

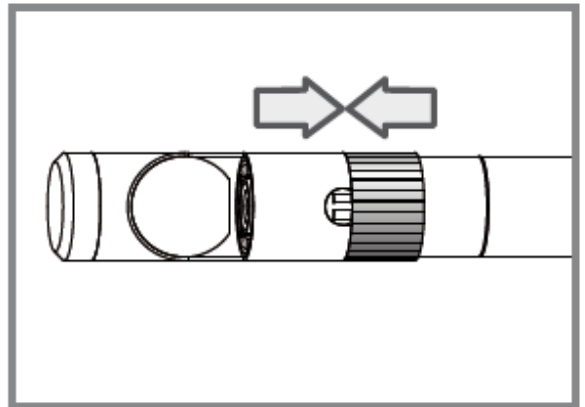
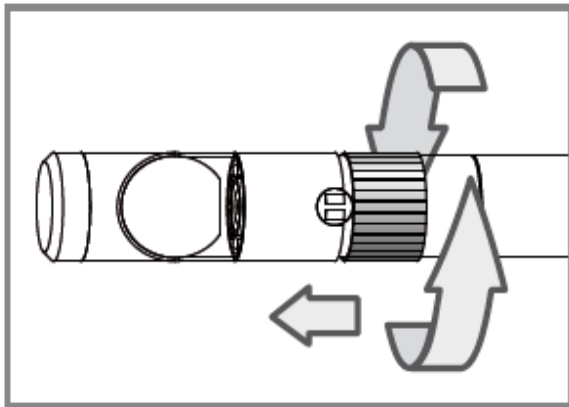
Schritt 2: Drehen Sie den Montagering ganz nach unten.

Schritt 3: Schrauben Sie dann den Spiegeladapter vollständig auf das Gewinde.

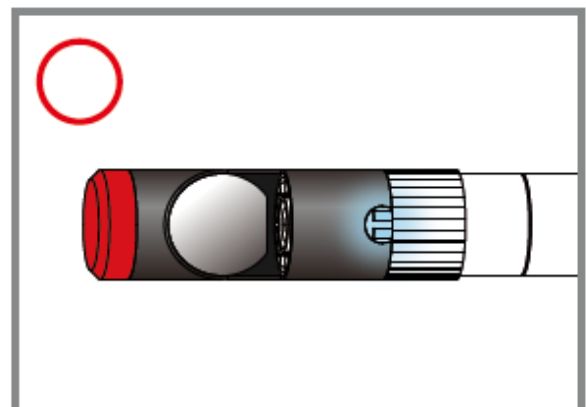
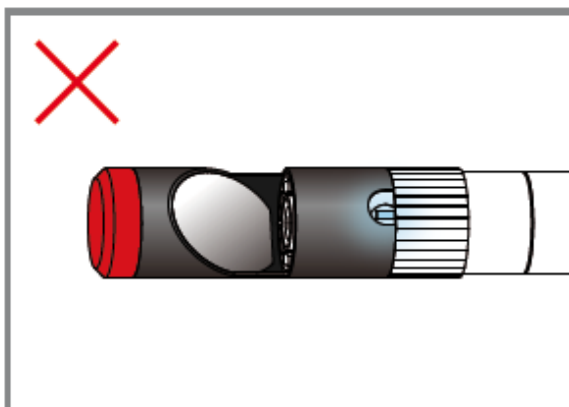


Schritt 4: Richten Sie die seitliche LED-Öffnung des Spiegeladapters so aus, dass die LEDs frei liegen.

Schritt 5: Drehen Sie den Montagering nach oben, um den Spiegel zu fixieren.

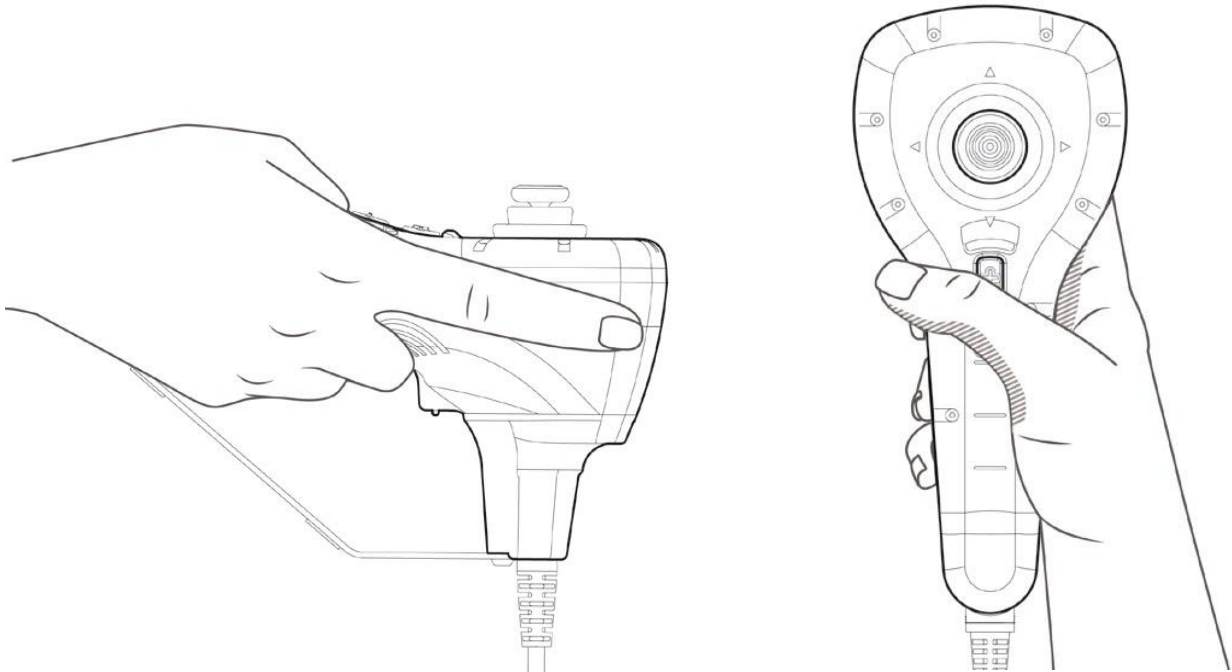


Schritt 6: Drücken Sie die Licht Taste, um das seitliche Licht zu aktivieren.



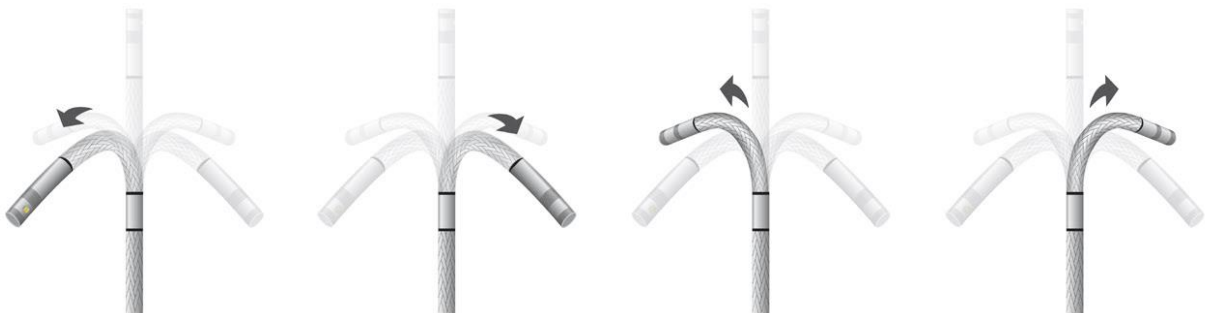
(Schritte 4-5 müssen so oft wiederholt werden, bis die richtige Position erreicht ist)

## 8.5 Bedienung



Halten Sie das Gerät mit einer Hand und benutzen Sie den Daumen, um die Funktionstasten und den Joystick zu bedienen. Mit dem Zeigefinger können Sie die Boost-Taste aktivieren.

Über den Joystick können Sie die Schwenkrichtung des Kamerakopfes steuern.



### Boost-Taste

Verwenden Sie diese Taste in dunklen Umgebungen, um die Helligkeit des Bildes zu verbessern.  
Anmerkung: Halten Sie den Kameraschlauch möglichst ruhig, um ein klares Bild zu erhalten.



vor Boost



nach Boost

**Rotationstaste**

Mit dieser Taste können Sie das Bild jeweils um 90° drehen, etwa um eine Beschriftung vollständig ablesen zu können.

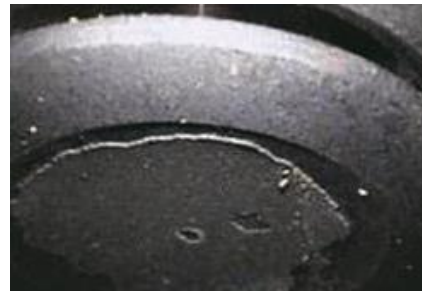


**Licht-Taste**

Benutzen Sie diese Taste in Verbindung mit dem Spiegelaufsatz, um eine bessere Sicht zu gewährleisten, die nicht durch Partikel, Staub, etc. beeinträchtigt wird.



ohne „Partikelfrei“ Funktion



mit „Partikelfrei“ Funktion

## 9 PCE-VE 380N

### 9.1 Sicherheitshinweise

Bitte beachten Sie folgende Sicherheitshinweise zusätzlich zu den allgemeinen Sicherheitshinweisen der PCE-VE 3xxN Serie, um Beschädigungen am Gerät und Verletzungen zu vermeiden.

- Wenn Sie den Kameraschlauch ein- oder ausrollen, gehen Sie vorsichtig vor, um Schäden durch Zug- oder Druckbelastung zu verhindern.
- Sie können den Kameraschlauch um Ecken und Kurven von 90° und mehr bewegen. Bei engeren Kurven kann es zu Beeinträchtigungen der Messung oder möglicherweise sogar zu Schäden am Produkt kommen.
- Benutzen Sie das Kamerakabel niemals, um Kraft- bzw. Brennstofftanks oder sonstige Umgebungen mit explosiver oder entflammbarer Atmosphäre zu untersuchen.
- Um das Set nach dem Einsatz zu säubern, waschen Sie es mit Wasser ab und trocknen Sie es mit einem Tuch oder lassen Sie es trocknen. Spritzen Sie es nicht mit einem Schlauch oder einem Hochdruckreiniger ab.
- Setzen Sie das Gerät keinen extremen Temperaturen, direkter Sonneneinstrahlung, extremer Luftfeuchtigkeit oder Nässe aus. Der schwenkbare Kamerakopf darf nur bei Temperaturen zwischen -10 und +60 °C eingesetzt werden.

### 9.2 Technische Spezifikationen

#### Kabeltrommel

Durchmesser	300 mm
Betriebstemperatur	-10 ... 60 °C
Gewicht	3,5 kg

#### Kabel

Durchmesser	6 mm
Länge	30 m
Biegeradius	150 mm
Gewicht	100 g/m

#### Kamerakopf

Kameradurchmesser	28 mm
Kameralänge	24,3 mm
Schärfentiefe	10 mm ... ∞
Blickfeld	150,8 ° (Diagonal)
Beleuchtung	8 LEDs (weiß)
Betriebstemperatur	-10 ... 60 °C
Geeigneter Rohrdurchmesser	Ø40 ... 100 mm

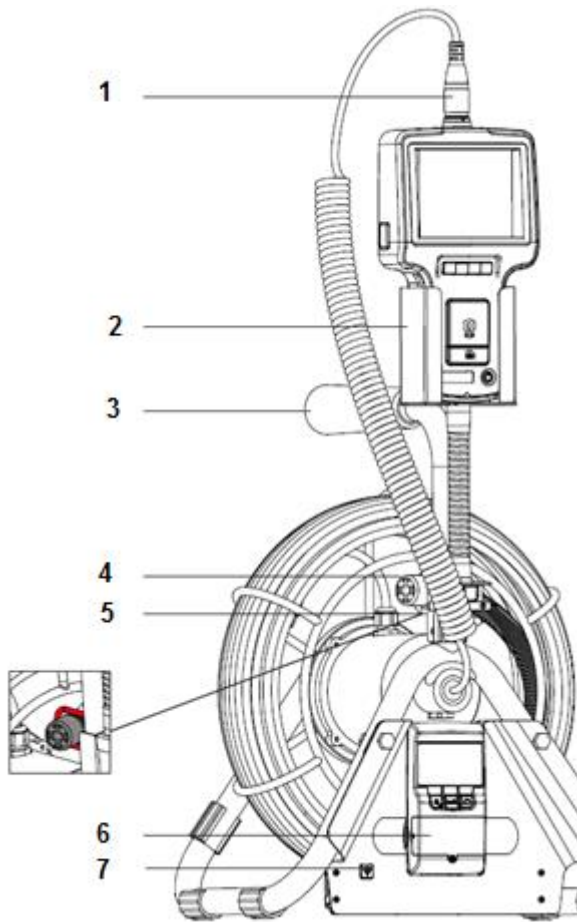
#### Hauptgerät

Einheiten	m / ft
Meterzählung	Vorwärts / Rückwärts
Genauigkeit	±0,4 m (±1,3 ft)
Displayziffern	3 (1 Dezimalziffer)
IP Schutz	IP 55
Versorgung	2 x AAA (DC 3V)
Batterielaufzeit	≥ 90 Stunden
Abmessungen	62 x 110 x 24 mm

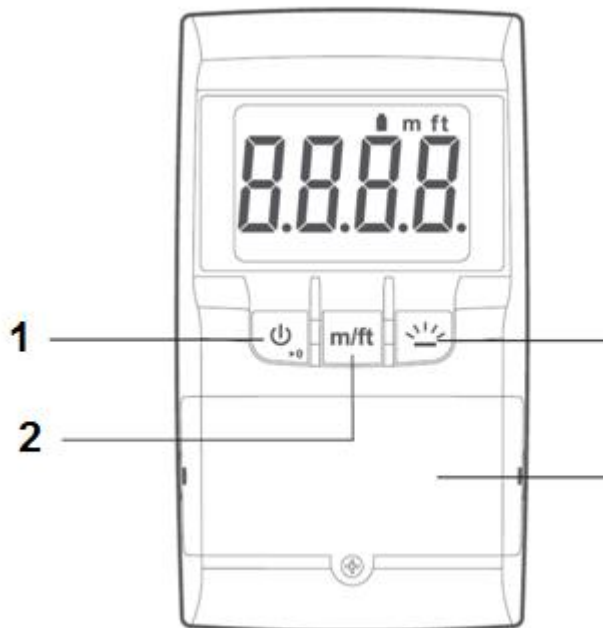
9.3 Systembeschreibung



PCE-VE 380N

Kabellängenmesser

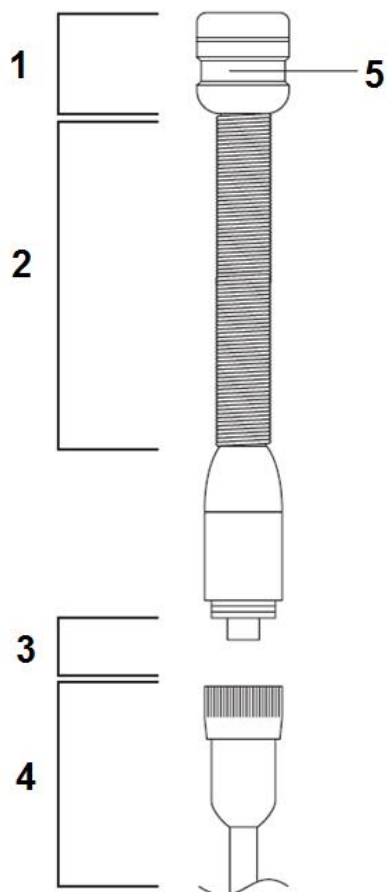


1. Verbindung mit der Displayeinheit
2. Halterung für die Displayeinheit
3. Handgriff
4. Kamerakopf
5. Halterung für Kamerakopf
6. Kabellängenmesser
7. Ein / Aus Schalter für Transmitter



1. Ein/Aus/Reset-Taste 
2. **m/ft**-Taste
3. Hintergrundbeleuchtungstaste 
4. Batteriefach

Kameraschlauch

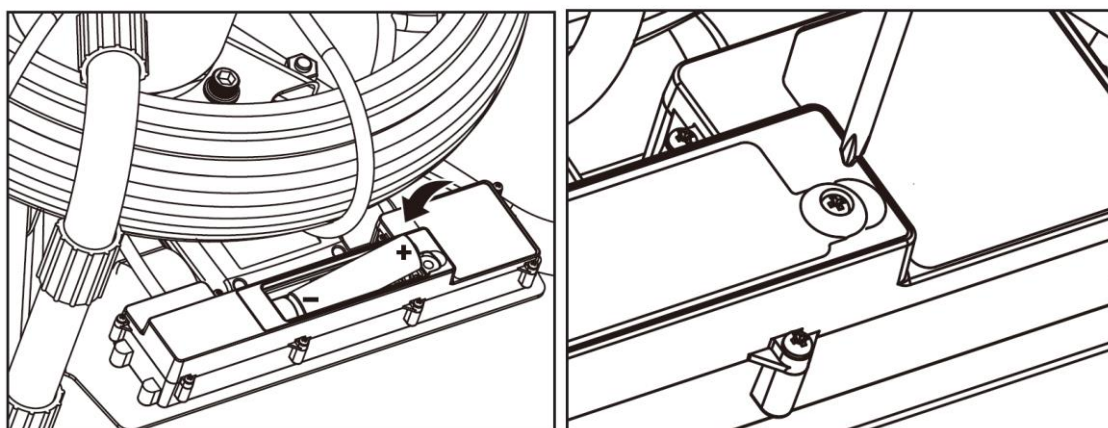


1. Kamerakopf
2. Halbstarrer Kameraschlauch
3. Verbindung
4. Kameraschlauch
5. Bestückungsring (für Zubehör)

## 9.4 Vorbereitung

### Batterien wechseln

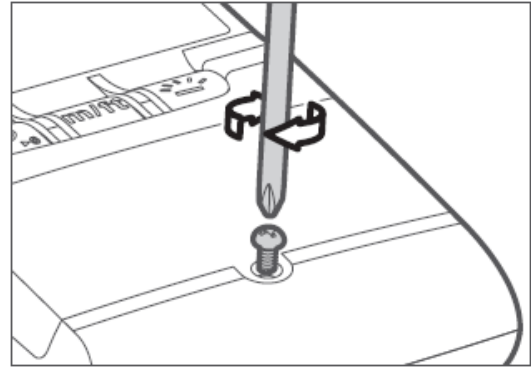
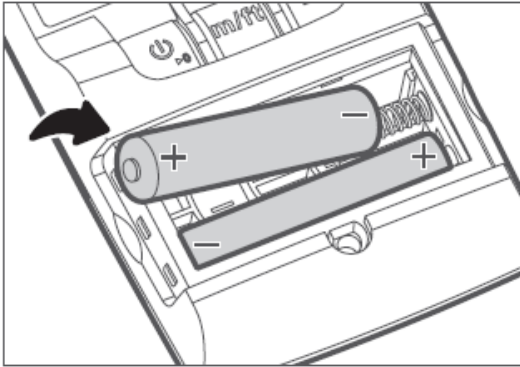
#### Sendeeinheit



Das Batteriefach befindet sich aus der Rückseite der Sendeeinheit. Sie müssen zunächst eine Schraube lösen, danach können Sie das Batteriefach öffnen und die Batterien wechseln.

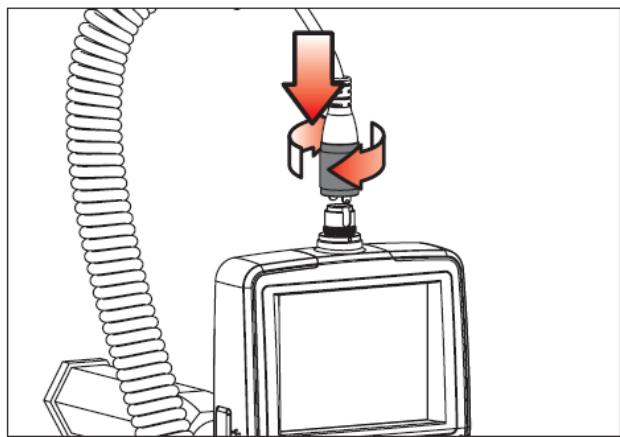
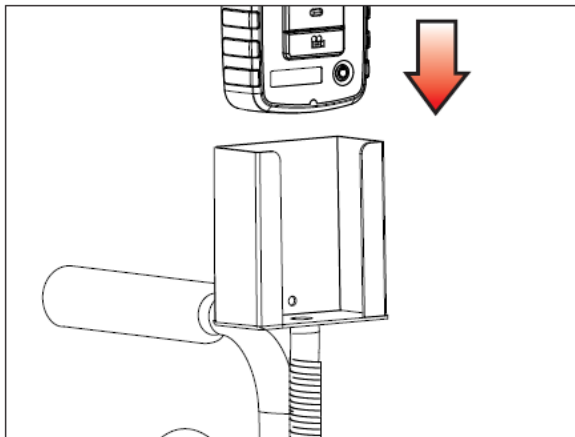
#### Kabellängenmesser



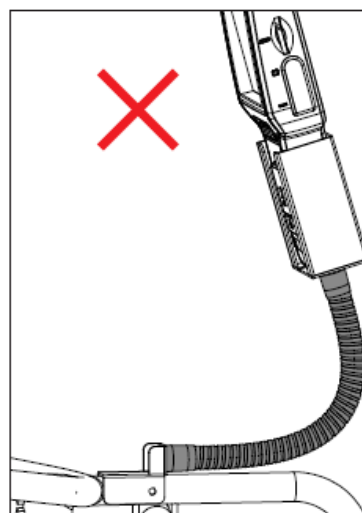
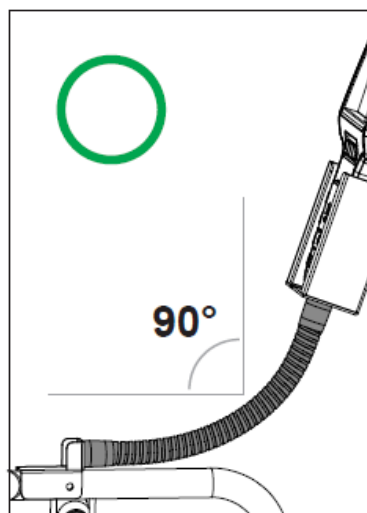


Das Batteriefach befindet sich unterhalb der Funktionstasten auf der Vorderseite des Gerätes. Sie müssen zunächst eine Schraube lösen, danach können Sie das Batteriefach öffnen und die Batterien wechseln.

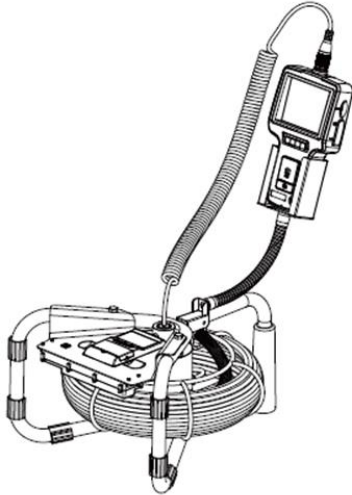
### Inbetriebnahme



1. Platzieren Sie die Displayeinheit des Endoskops in der Halterung.
2. Verbinden Sie Das Kamerakabel mit der Displayeinheit und schrauben Sie den Stecker fest.



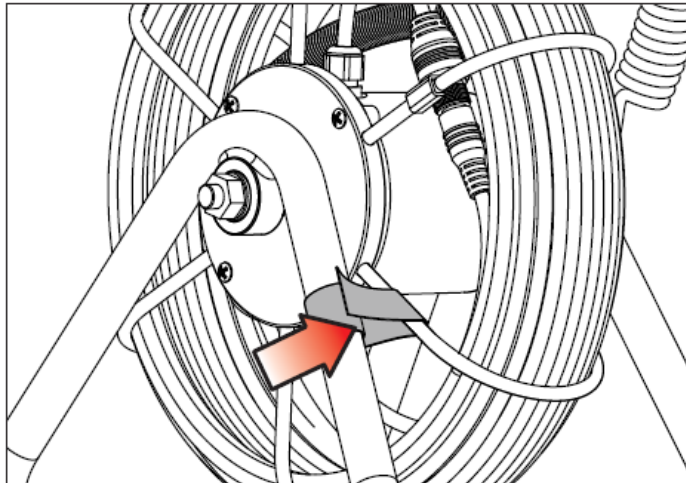
Sie können den Winkel der Displayhalterung jederzeit anpassen. Verwenden Sie jedoch keine Winkel von unter 90°, da dies die Displayhalterung beschädigen kann.



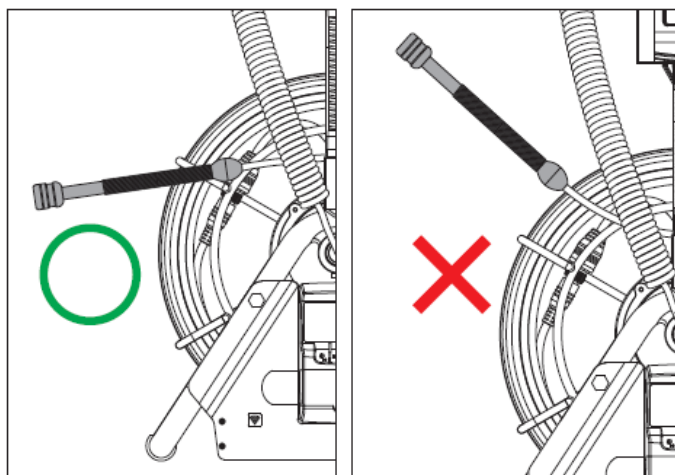
Das PCE-VE 380N kann auch in einer horizontalen Position verwendet werden.

## 9.5 Bedienung

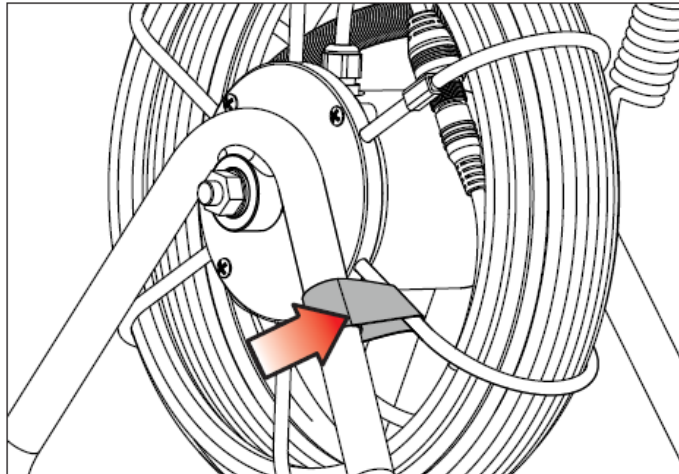
### Kamerakabel abrollen



1. Vergewissern Sie sich, dass die Fixierung der Kabeltrommel gelöst wurde, bevor Sie das Kamerakabel abrollen.

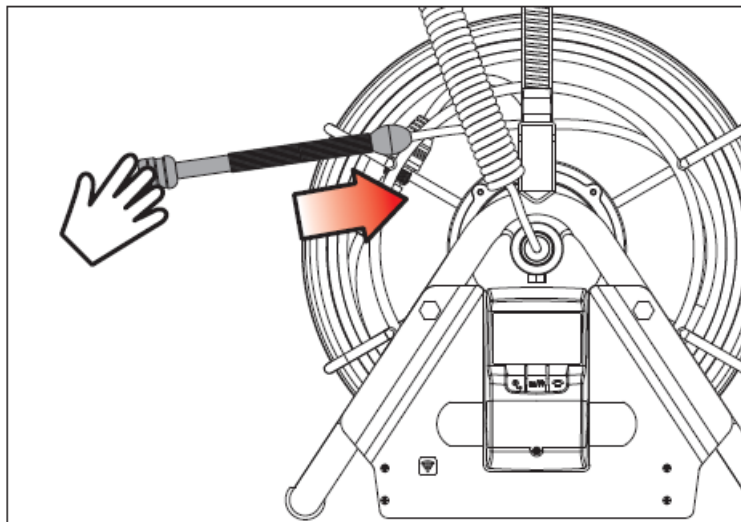


2. Ziehen Sie das Kamerakabel möglichst horizontal von der Rolle. Ziehen Sie es nicht in einem Winkel von mehr als 45° zur Kamerakopfhalterung heraus.

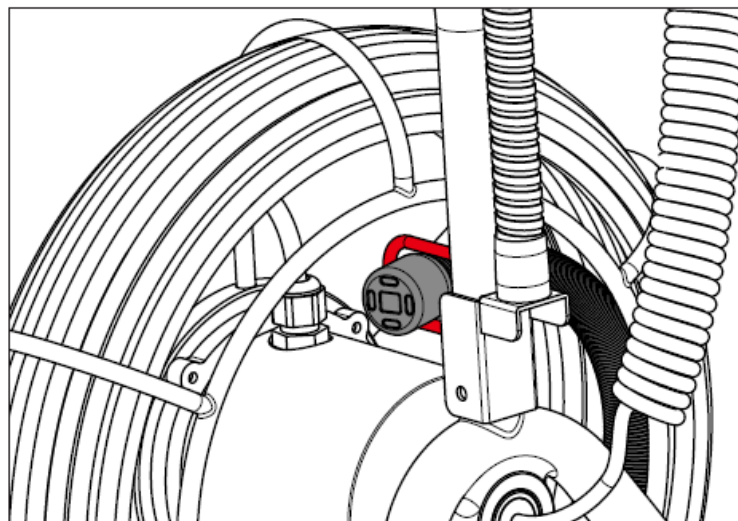


3. Wenn Sie die gewünschte Kabellänge erreicht haben, fixieren Sie die Kabeltrommel, um ein weiteres Abrollen des Kabels zu verhindern.

### Kamerakabel aufrollen




1. Halten Sie den Kamerakopf möglichst horizontal und führen Sie das Kabel vorsichtig in die Trommel zurück.





2. Wenn das Kamerakabel komplett aufgerollt ist, platzieren Sie den Kamerakopf in der dafür vorgesehenen Halterung.
3. Fixieren Sie Kabeltrommel, um ein unerwünschtes Abrollen des Kabels zu verhindern.

### Kabellängenmesser

Halten Sie die Ein/Aus/Reset-Taste  für 3 Sekunden gedrückt, um das Gerät einzuschalten. Sie können das Gerät jederzeit resettet/neustarten, indem Sie die Ein/Aus/Reset-Taste für 1 Sekunde gedrückt halten.

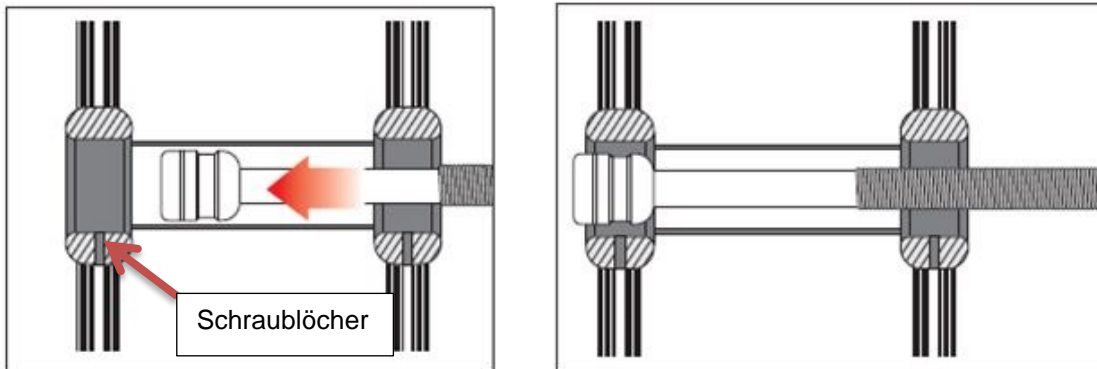
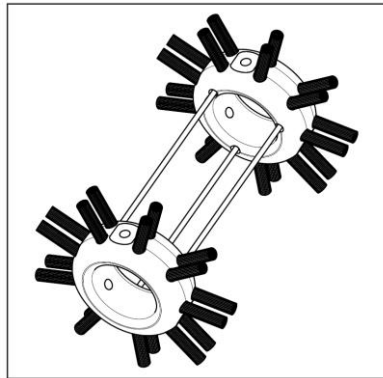
Um zwischen den Maßeinheiten m und ft zu wechseln, drücken Sie die „m/ft“ Taste.

Um die Hintergrundbeleuchtung zu aktivieren, drücken Sie die Taste für die Hintergrundbeleuchtung . Die Hintergrundbeleuchtung wird für 10 Sekunden aktiviert.

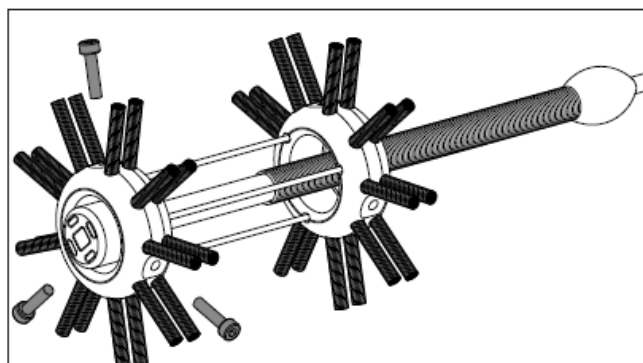
Um das Gerät auszuschalten, halten Sie die Ein/Aus/Reset-Taste  für 3 Sekunden gedrückt. Das Gerät hat außerdem eine automatische Abschaltfunktion, die es nach 1 Stunde Nichtbenutzung automatisch abschaltet.

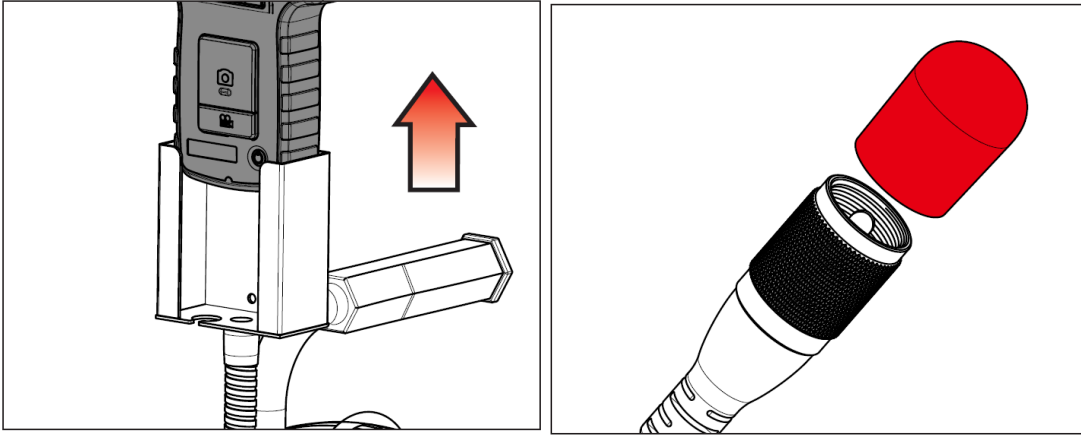
Falls das Display ein Batteriesymbol  anzeigt, wechseln Sie die Batterien.

### Zentrierstern



1. Schieben Sie den Kamerakopf in den Zentrierstern-Aufsatz und richten Sie den Montagering bündig mit den Schraublöchern aus.
2. Platzieren Sie Schrauben in den Schraublöchern und schrauben Sie den Kamerakopf vorsichtig fest.



**Reinigung**


1. Entnehmen Sie die Displayeinheit aus der Halterung.
2. Setzen Sie die Schutzkappe auf den Verbindungsstecker zur Displayeinheit.
3. Säubern Sie die Kabeltrommel mit Wasser und lassen Sie sie für ein paar Minuten trocknen.
4. Falls nötig, trocknen Sie die Kabeltrommel mit einem Tuch ab, bevor Sie sie im Koffer platzieren.

**9.6 Locator PCE-VE-LOC (optional oder PCE-VE 380N-LOC)**
**Sicherheitshinweise**

- Dieses Produkt ist nur für den Gebrauch im Industriebereich vorgesehen. Verwenden Sie das Gerät nicht im medizinischen oder biologischen Bereich.
- Benutzen Sie das Kamerakabel niemals, um Kraft- bzw. Brennstofftanks oder sonstige Umgebungen mit explosiver oder entflammbarer Atmosphäre zu untersuchen.
- Demontieren Sie das Gerät nicht, um Schäden und Stromschläge zu vermeiden.
- Verwenden Sie nur Original- bzw. empfohlene Zubehör- und Ersatzteile, um Schäden zu vermeiden.

Produktbeschreibung

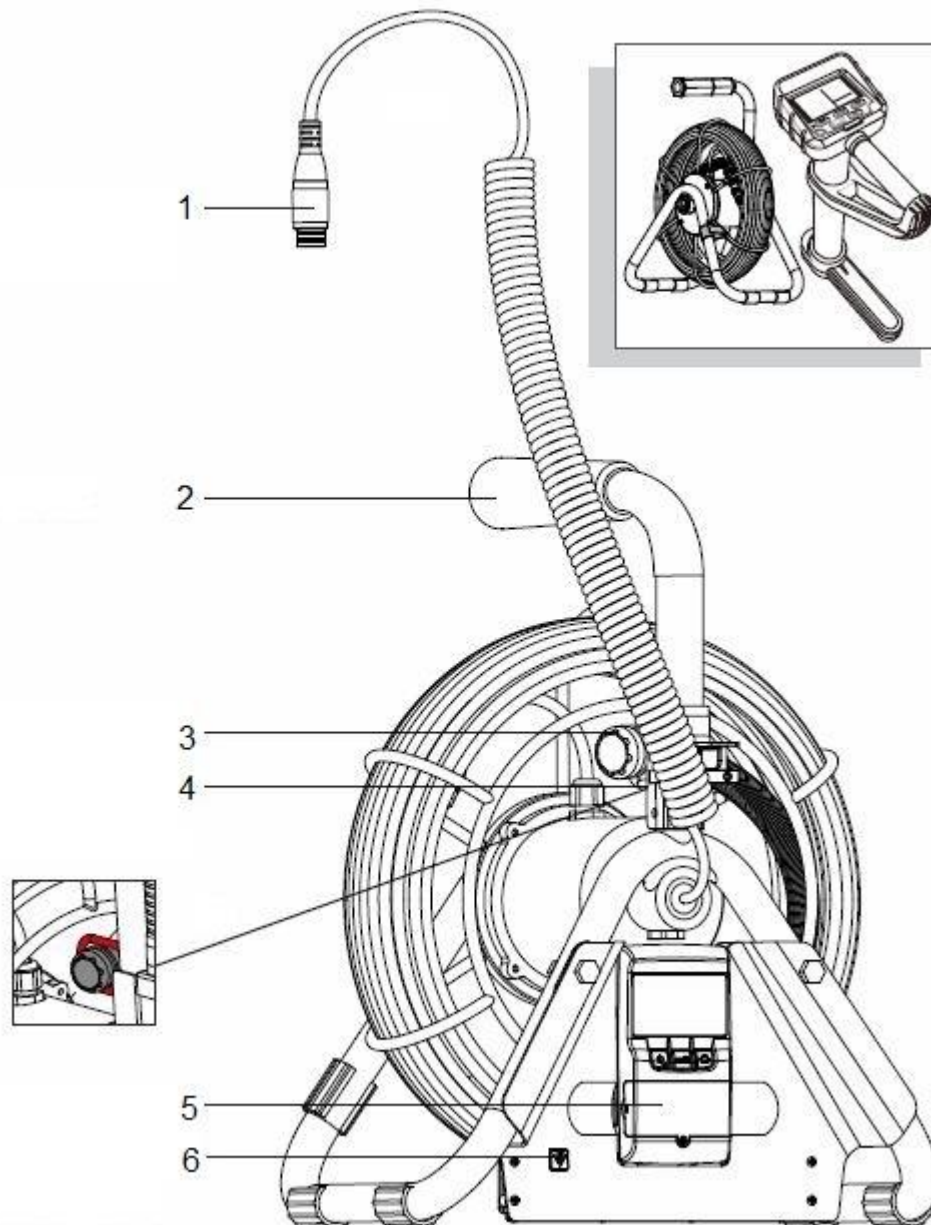


- 1 Gleichstrom-Buchse
- 2 Taste Hintergrundbeleuchtung
- 3 Reset Taste
- 4 Griff

- 5 Taste Tiefenmessung
- 6 Ein / Aus Taste
- 7 Buzzer Taste
- 8 Einheitentaste (m / ft)

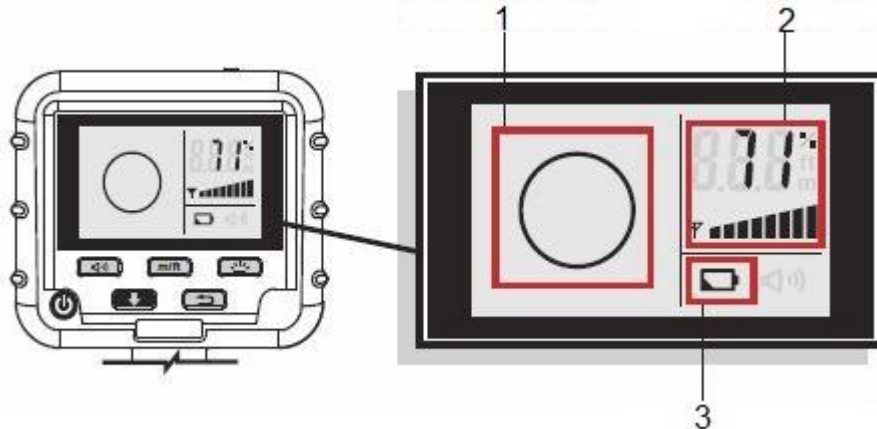
Gleichstrom-Buchse	Zum Anschließen des Netzteils zum Laden
Taste Hintergrundbeleuchtung	Hintergrundbeleuchtung kann ein- oder ausgeschaltet werden
Reset Taste	Zurücksetzen, z. B. wenn Tiefenmessung fehlgeschlagen ist
Griff	
Taste Tiefenmessung	Zum Feststellen der Tiefe des Transmitters
Ein / Aus Taste	Zum Ein- und Ausschalten des Locators
Buzzer Taste	Zum Ein- und Ausschalten des Pieptons beim Einschalten des Locators und wenn Sie sich auf den Transmitter zu bewegen
Einheitentaste (m / ft)	Zum Umschalten der Tiefenmeseinheit

**Montage**



- |   |                          |   |                                    |
|---|--------------------------|---|------------------------------------|
| 1 | Anschluss zum Hauptgerät | 4 | Verschluss Kamerakopf              |
| 2 | Griff                    | 5 | Messgerät                          |
| 3 | Kamerakopf               | 6 | Ein / Aus Schalter für Transmitter |

**Display**



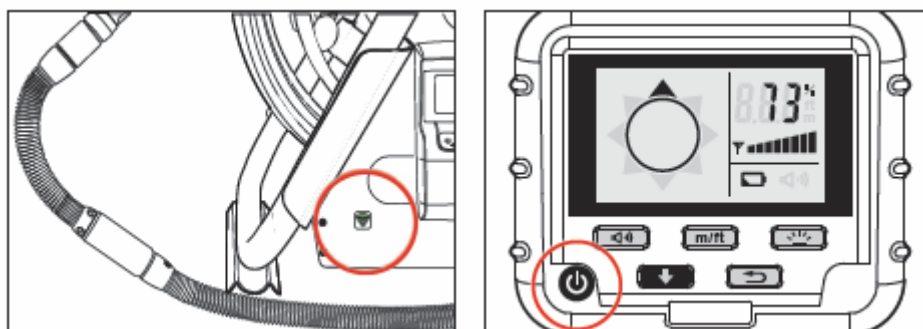
1 Aufnahmesymbol                      2 Signalstärke                      3 Warnung Batteriestand

Wenn die Batteriewarnung im Display erscheint, sollte die Batterie umgehend aufgeladen werden.

Symbol	Beschreibung
	Schwaches Signal, Richtungserkennung schwierig
	Folgen Sie den Richtungspfeilen im Display
	Symbol Tiefenmessung: erscheint, wenn Sie sich im messbaren Bereich (horizontal 4,5 m / 15 f, vertikal 1,8 m / 5,9 f) befinden und somit eine Messung möglich ist. Der Messwert wird zusammen mit der Signalspitze angezeigt.
	Tiefenmessung fehlgeschlagen. Drücken Sie die Reset Taste und warten Sie ein paar Sekunden, bis sich der Wert stabilisiert. Wenn der Wert sich stabilisiert hat, erscheint das entsprechende Symbol im Display.

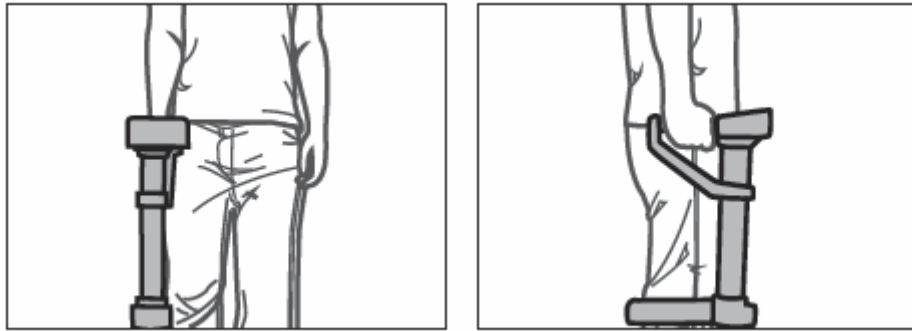
**Bedienung**

- Schalten Sie sowohl das Endoskop, als auch den Locator ein.
- Bevor Sie den Transmitter platzieren, bewegen Sie den Locator, um die Signalstärke zu prüfen (s. **“Schnellkalibrierung”**). Prüfen Sie ebenfalls das Messsymbol und den Batteriestand.
- Das Lämpchen neben dem Ein / Aus Schalter für den Transmitter sollte grün leuchten. Wenn es rot leuchtet, reicht die Batteriespannung nicht aus und das Gerät ist nicht betriebsbereit. Die Batterie hält noch ca. 15 Minuten, wenn das rote Lämpchen beginnt zu leuchten.

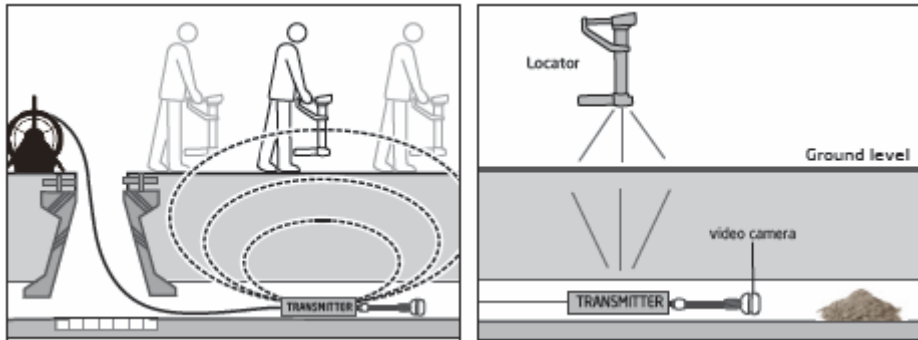




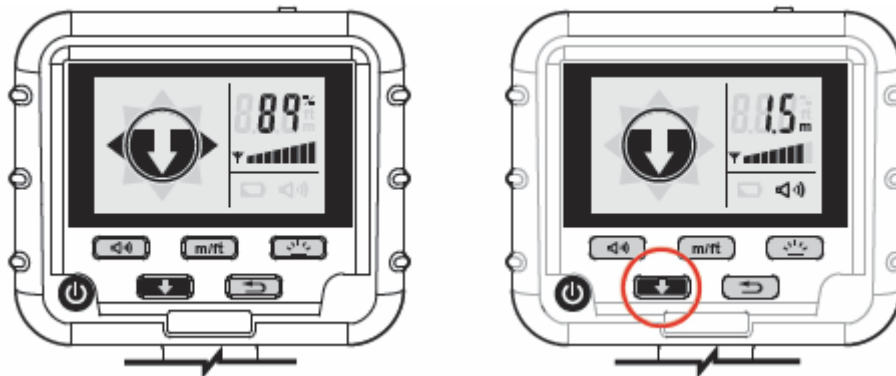
- Bewegen Sie den Locator vorsichtig und möglichst auf gleicher Höhe.



- Wir empfehlen eine Lokalisierung in Abständen von 5 m.

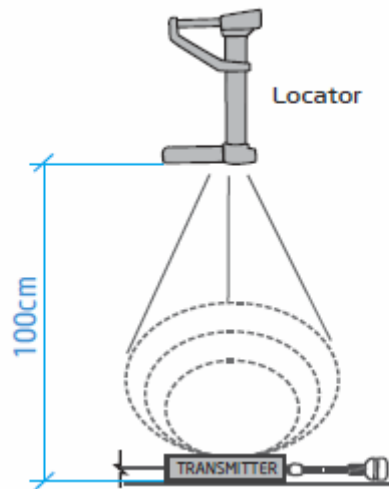


- Folgen Sie den Pfeilen im Display, um die optimale Signalstärke zu finden.
- Je näher Sie dem Transmitter kommen, umso kürzer werden die Abstände zwischen den Pieptönen.
- Wenn Sie die Signalspitze erreicht haben, drehen Sie den Locator gegen den Uhrzeigersinn, bis das Symbol für die Tiefenmessung erscheint. Drücken Sie dann die Taste für die Tiefenmessung, um das Messergebnis zu sehen.



### Schnellkalibrierung

- Platzieren Sie die Antenne des Locators ca. 100 cm weit entfernt vom Transmitter.
- Überprüfen Sie die Signalstärke.
- Wenn diese unter 60 % liegt, drücken Sie die Reset Taste. Wiederholen Sie diese Schritte, bis die Signalstärke ausreicht.



### Technische Spezifikationen

<b>Locator PCE-VE-LOC</b>	
Abmessungen	L : 293,5 mm B : 144 mm H : 486,5 mm
Gewicht	2 kg
Stromversorgung	3,7 V / 2000 mA Lithiumbatterie
Stromverbrauch	282 mA
Ladedauer	3 ... 4 h
Batterielaufzeit	6 ... 7 h
Netzteil	5,5 V, 1,8 A
Luftfeuchte	95 % r. F., nicht kondensierend
Betriebstemperatur	-10 ... 60 °C
Lagertemperatur	-20 ... 80 °C
Fallresistenz	60 cm
Schutzklasse	IP55

<b>Transmitter</b>	
Stromversorgung	2 x AAA Batterien
Stromverbrauch	3,4 V / 230 mA
Batterielaufzeit	Ca. 3 ... 4 h

## 10 PCE-VE 390N

### 10.1 Sicherheitshinweise

- Benutzen Sie das Kamerakabel niemals, um Kraft- bzw. Brennstofftanks oder sonstige Umgebungen mit explosiver oder entflammbarer Atmosphäre zu untersuchen.
- Wenn Sie das Kameraschlauch biegen oder zusammenrollen, achten Sie darauf, dass der Durchmesser mindestens 30 cm beträgt. Anderenfalls kann dies zu Schäden am Kameraschlauch führen.
- Seien Sie vorsichtig, wenn Sie den Kameraschlauch in das zu untersuchende Objekt einführen bzw. ihn herausziehen. Der Kameraschlauch ist stabil konstruiert und kann auch Hindernisse oder Verstopfungen in Rohren aus dem Weg schieben. Besonders beim Herausziehen kann es jedoch durch die Steifigkeit des Schlauches dazu kommen, dass er sich aus der Haltevorrichtung abrollt.
- Vermeiden Sie direkte Sonneneinstrahlung über einen längeren Zeitraum. Lagern Sie das Gerät in einer kühlen, trockenen und gut belüfteten Umgebung, wenn Sie es nicht benötigen.
- Das Displayeinheit ist nicht wasserdicht. Entfernen Sie diese und den Verbindungsstecker, bevor Sie den Kameraschlauch und die Tragevorrichtung reinigen.

### 10.2 Technische Spezifikationen

#### Tragevorrichtung

Abmessungen	490 x 450 x 60 mm
Gewicht	1222 g (ohne Messgerät und Kameraschlauch)

#### Kameraschlauch

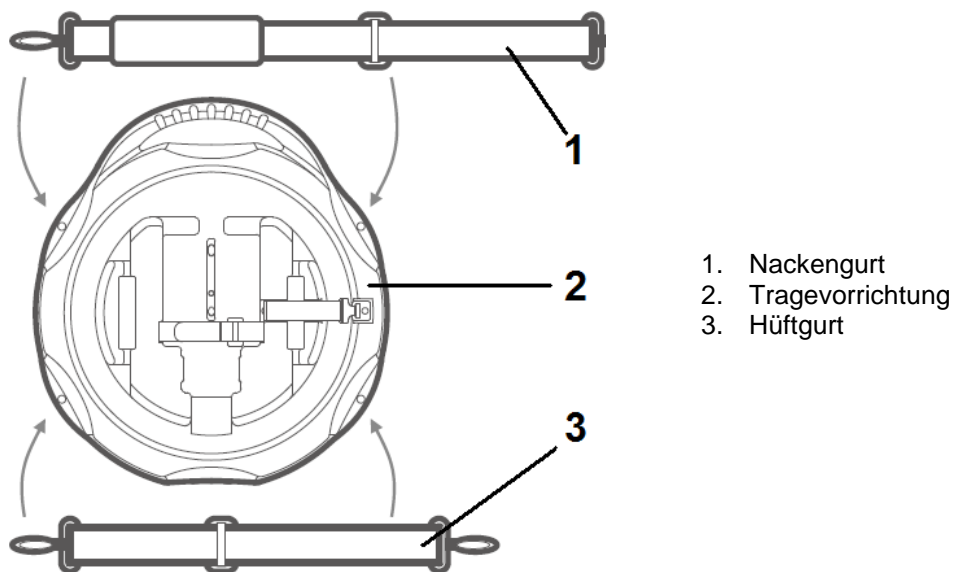
Länge	10 m
Durchmesser	6 mm
Biegedurchmesser	30 cm
Gewicht	100 g / Meter

#### Kamerakopf

Durchmesser	28 mm
Länge	24,3 mm
Schärfentiefe	10 mm ... unendlich
Blickfeld / Blickwinkel	150,8°
Beleuchtung	8 LEDs (weiß)
Umgebungstemperatur	-10 ... +70 °C
Schutzklasse	IP 68 (10 m)
Rohrdurchmesser	Ø 40 mm ... Ø 100 mm

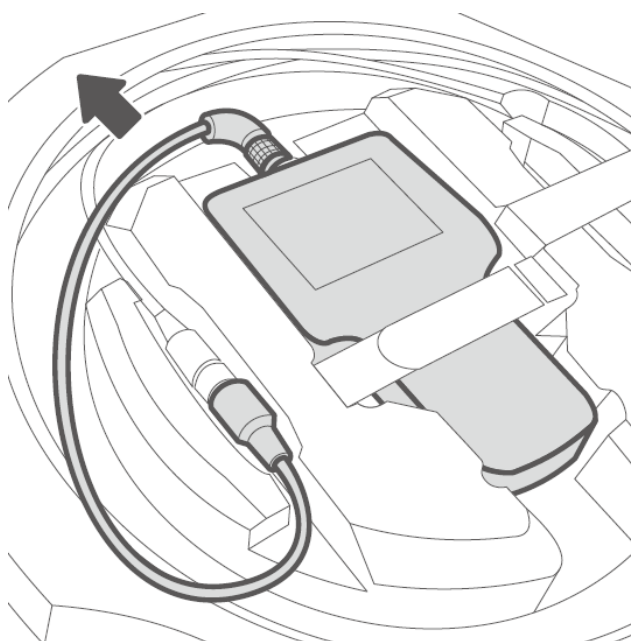
### 10.3 Systembeschreibung

#### Tragevorrichtung

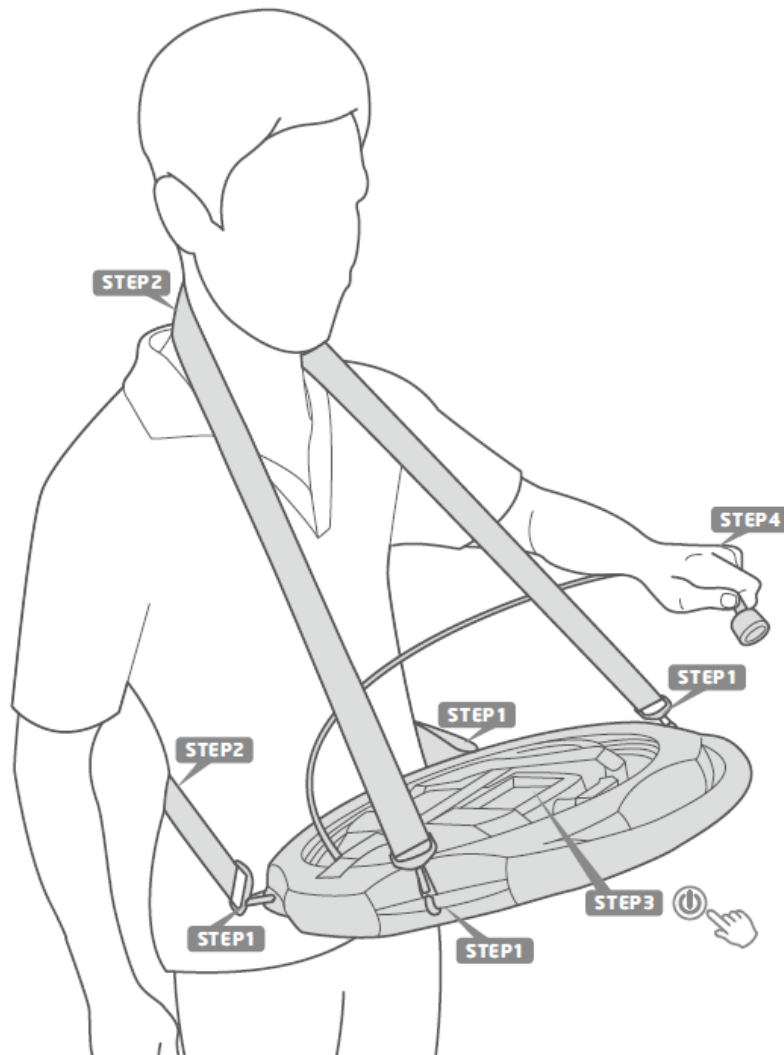


### 10.4 Vorbereitung

#### Einsetzen der Displayeinheit



Die Displayeinheit wird - wie auf dem Bild zu sehen – in die Tragevorrichtung eingesetzt. Mit dem Verbindungskabel wird Die Displayeinheit mit dem Kameraschlauch verbunden. Der Kameraschlauch muss auf die Tragevorrichtung aufgerollt werden.

**Befestigen und Anlegen der Gurte**

**Step 1 / 2:**

- Befestigen Sie den Nackengurt an einer der oberen Halterungen, führen Sie ihn um Ihren Nacken und befestigen Sie ihn an der anderen oberen Halterung.
- Befestigen Sie den Hüftgurt an einer der unteren Halterungen, führen Sie ihn um Ihre Hüfte und befestigen Sie ihn an der anderen unteren Halterung.

**Step 3:**

- Schalten Sie das Messgerät ein.

**Step 4:**

- Wickeln Sie den Kameraschlauch ab, bis Sie die gewünschte Länge erreicht haben.

## 11 Entsorgung

### HINWEIS nach der Batterieverordnung (BattV)

Batterien dürfen nicht in den Hausmüll gegeben werden: Der Endverbraucher ist zur Rückgabe gesetzlich verpflichtet. Gebrauchte Batterien können unter anderem bei eingerichteten Rücknahmestellen oder bei der PCE Deutschland GmbH zurückgegeben werden.

### Annahmestelle nach BattV:

PCE Deutschland GmbH  
Im Langel 4  
59872 Meschede

Zur Umsetzung der ElektroG (Rücknahme und Entsorgung von Elektro- und Elektronikaltgeräten) nehmen wir unsere Geräte zurück. Sie werden entweder bei uns wiederverwertet oder über ein Recyclingunternehmen nach gesetzlicher Vorgabe entsorgt.

WEEE-Reg.-Nr.DE69278128



Alle PCE-Produkte sind CE  
und RoHS zugelassen.

## 12 Kontakt

Bei Fragen zu unserem Produktsortiment oder dem Messgerät kontaktieren Sie bitte die PCE Deutschland GmbH.

### Postalisch:

PCE Deutschland GmbH  
Im Langel 4  
59872 Meschede

### Telefonisch:

Support: 02903 976 99 8901  
Verkauf: 02903 976 99 8903