



Android-Player mit einziehbarem Bildschirm

Zur ü ckziehbarer Bildschirm Android Player



Betriebsanleitung



[An den Kunden]

Lieber Kunde:

Vielen Dank für den Kauf unseres MPS-Players. Es ist uns eine Ehre und Freude, Sie mit unserem Produkt zu bedienen. Bitte lesen Sie dieses Handbuch vor der Verwendung dieses Produkts sorgfältig durch und behalte es Eigentum. Als Produktionsdatum und Chargenunterschied hat die Anweisung vielleicht die Hoffnung, dass Sie dieses Produkt mögen und wir dann in naher Zukunft eine langfristige Geschäftsbeziehung aufbauen können. Ihr freundliches Feedback und Ihre Unterstützung werden uns veranlassen, es besser zu machen. Dankeschön.

[Gebrauchsanweisung]

Bitte schauen Sie sich das Video aus Sicherheitsgründen nicht während des Fahrens und Bedienens einer Maschine an; Bitte senden Sie die Lautstärke während der Fahrt deutlich an die Stimme nach außen. Bitte lesen Sie vor dem Betrieb dieses Handbuch und andere manuelle Systeme, machen Sie sich mit der Verwendung der Handbuch- und maschinenbezogenen Sicherheitshinweise und Warnzeichen vertraut, nachdem Sie sie an einem leicht zugänglichen Ort zum Nachschlagen gelesen haben.

1. Achten Sie in erster Linie auf die Verkehrssicherheit.
2. Wenn Sie Schwierigkeiten bei der Bedienung des Systems haben, bitte erneut, nachdem er sein Auto an einem sicheren Ort geparkt hat.
3. Lassen Sie Kinder diese Maschine nicht bedienen, um Verletzungen und Schäden an der Maschine zu vermeiden.

4. Bitte befolgen Sie die Verkehrsregeln, wenn Sie die Satellitennavigationsfunktion zum Fahren verwenden.

5. Bitte verbieten Sie nicht die Verwendung von elektronischen Geräten oder es ist verboten, offenes Feuer wie Tankstellen, Brauereien oder starke elektromagnetische Interferenzen zu verwenden, da andernfalls Gefahren entstehen können.

6. Nicht Wartung, Installation der Maschine selbst durchführen. Unter dem Zustand des Steckers installieren oder reparieren Sie die Maschine nicht, durch nicht in der Installation von elektronischen Geräten oder Fahrzeugzubehör geschulte Personen oder die mangelnde Erfahrung bei der Installation und Wartung dieser Maschine ist sehr gefährlich.

7. Installieren Sie das Gerät nicht an einem Ort mit direkter Sonneneinstrahlung, stellen Sie es nicht in eine andere materielle Umgebung, insbesondere auf den LCD-Bildschirm, wenn sich der LCD-Bildschirm in der Klimaanlage in der Nähe des Luftkanals befindet, bitte halten Sie kühle und heiße Luft bläst direkt auf die Maschine, da sonst die Maschine beschädigt werden kann, auch im Bus oder Personenschäden.

8. Bitte verwenden Sie keine scharfen Gegenstände auf dem gemalten Bildschirm, verwenden Sie keine harten Gegenstände, um den Bildschirm zu drücken, da sonst das Display oder der Touchscreen beschädigt werden.

9. Um den Nonnal-Betrieb der Maschine zu garantieren und das Auftreten von Feuer zu verhindern oder einen Stromschlag zu bekommen, setzen Sie die Maschine bitte nicht in feuchter Luft aus, mehr kann nicht trocknen.

Tipps und Warnungen:

Um die wichtigen Informationen des Benutzerhandbuchs hervorzuheben, sollten Sie diesem Tag besondere Aufmerksamkeit schenken, es enthält einige wichtige Warnungen und Aufforderungsinformationen.

Sicherheitshinweis

- Bitte lesen Sie alle Anweisungen vor der Installation und schlagen Sie die Installation des Geräts durch einen professionellen Autoradio-Experten vor. Die Maschine ist für das 12-V-Auto-Stromversorgungssystem geeignet (muss eine Erdungsleitung haben), bitte installieren Sie die Maschine nicht in einem 24-V-Auto, sonst wird die Maschine beschädigt.
- In keiner professionellen Anleitung, um die Netzsicherung nicht zu ersetzen, verwenden Sie nur eine Sicherung der unsachgemäßen, kann die Maschine beschädigen und einen Brand verursachen.
- Um Verstöße gegen die Verkehrsregeln zu vermeiden, darf der Fahrer beim Fahren und Bedienen der Maschine nicht aufpassen, um unnötige Unfälle zu vermeiden.
- Um die Sicherheit und den nicht bestimmungsgemäßen Gebrauch des Produkts zu gewährleisten, wenden Sie sich bitte an den Fachmann für die Installation, Montage oder Reparatur des Geräts selbst, um Schäden und Unfälle an der Maschine zu vermeiden.

- Bitte vermeiden Sie dieses Produkt in einer feuchten Umgebung und im Wasser, um einen Kurzschluss durch Stromschlag oder andere unnötige Schäden und Brände zu vermeiden.
- **Hinweis: Um einen Kurzschluss zu vermeiden, denken Sie bitte vor der Installation daran, dass das Auto stehen bleibt und die an B+ angeschlossene ACC abbricht.**

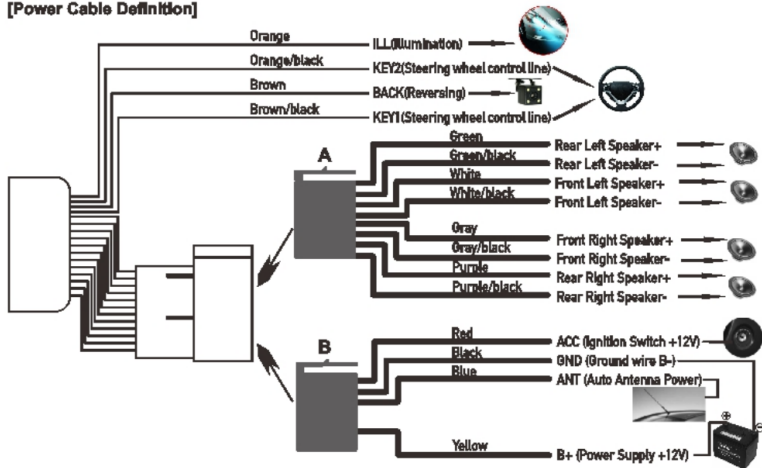
Maschinen-Reset:

1. Bei der ersten Verwendung des Systems vor oder nach dem Austauschen des Akkus muss die Maschine zurückgesetzt werden.
2. Wenn die Maschinenfunktion nicht normal ist, muss die Maschine zurückgesetzt werden.
3. Klicken Sie in der Systemeinstellungsoberfläche auf Werkseinstellungen wiederherstellen, um das Gerät in den Ausgangszustand zu versetzen.
4. Verwenden Sie einen spitzen Gegenstand, drücken Sie die RESET-Taste auf dem Bedienfeld oder klicken Sie auf das System RESET in den Systemeinstellungen.

Hinweis: Drücken Sie die RESET-Taste und die Systeminitialisierung verliert Zeit und stellt den Wert vorher ein.

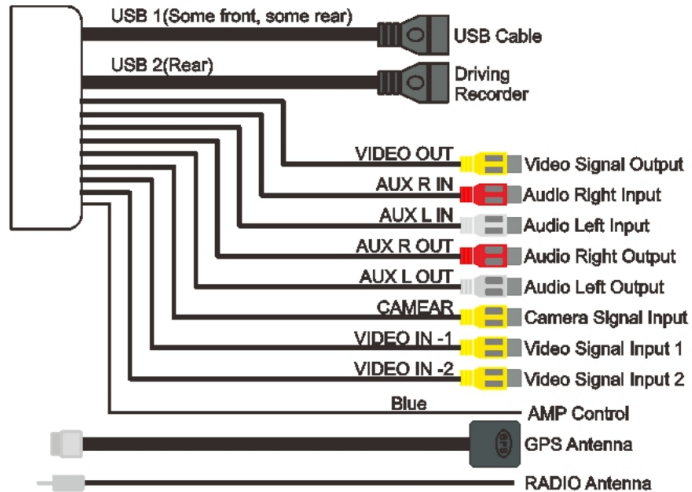
INSTALLATION

[Power Cable Definition]



05

[RCA Cable Definition]



06

INSTALLATIONSSCHRITTE



Picture 1



Picture 2



Picture 3

1. Wie finde ich das Autostromkabel?

Drehen Sie zuerst den Autoschlüssel in den ACC-Zustand. Dann die Universaluhr einstellen am 20V-Getriebe. Verbinden Sie den schwarzen Stift mit Masse (der Außenhülle des Zigarettenanzünders) und verwenden Sie den roten Stift, um jeden Draht im Auto zu testen. Normalerweise hat ein Auto zwei Drähte bei etwa 12 V (manche Autos haben nur einen). Dies ist die positive Pollinie. Wie unterscheidet man ACC und Speicherzeile? Ziehen Sie den Autoschlüssel ab, nachdem Sie die beiden Linien des Pluspols gefunden haben. Die Speicherleitung ist diejenige, die nach dem Abziehen des Schlüssels elektrisch aufgeladen wird.

2. Wie finde ich das Massekabel des Autos (Minuspole)?

Aktiviert / deaktiviert den Piepton der Universaluhr. Verbinden Sie dann den schwarzen Stift mit der Strommasse (der Außenhülle des Zigarettenanzünders) und verwenden Sie den roten Stift, um jeden Draht außer den beiden Stromleitungen zu testen. Der erregte ist der Erdungsdraht (Minuspole). Einige Autos haben zwei Massekabel.

3. Wie finde ich die Autohupenlinie?

Aktiviert / deaktiviert den Piepton der Universaluhr. Schließen Sie den schwarzen Stift an ein beliebiges Kabel mit Ausnahme des Netzkabels und des Erdungskabels an. Verwenden Sie dann den roten Stift, um jeden verbleibenden Strang zu testen. Der aufgeregte ist der Horn Draht. Verwenden Sie dann die gleiche Methode, um die anderen Hornlinien freizulegen.

4. Wie kann man überprüfen, ob das Gerät richtig funktioniert?

Wenn Sie das Gerät erhalten, testen Sie das Gerät am besten vor der Installation mit Batterie oder Netzteil. Drahtverbindungsmethode: Verdrehen Sie den roten und den gelben Draht zusammen und verbinden Sie sie dann mit dem Pluspol. Verbinden Sie das schwarze Kabel mit dem Minuspole. Drücken Sie dann den Schalter, um das Gerät einzuschalten und eine Hupe an das Hupenkabel anzuschließen. (Zwei Drähte, die mit der Hupe verbunden sind, haben die gleiche Farbe. Die weiße Ader sollte mit dem Pluspol und die weiße mit schwarzem Teil mit dem Minuspole der Hupe verbunden werden. Es gibt keinen Unterschied zwischen Plus- und Minuspole der Hupe.) Anschließend die Funktion des Geräts testen.

5. Wie verbinde ich Bluetooth?

Schalten Sie das Gerät ein und starten Sie die Bluetooth-Funktion des Telefons, und suchen Sie dann nach dem Benutzernamen des Geräts. Klicken Sie auf die Schaltfläche Verbinden und das Telefon zeigt an, dass es verbunden ist. Wenn Sie Musik über Bluetooth abspielen möchten, drücken Sie die Funktionsübergangstaste, um in den Bluetooth-Modus zu wechseln, und klicken Sie dann auf Ihrem Telefon auf die Songs. Sie können auch Nummern auf Ihrem Telefon wählen, um mit Bluetooth zu telefonieren.

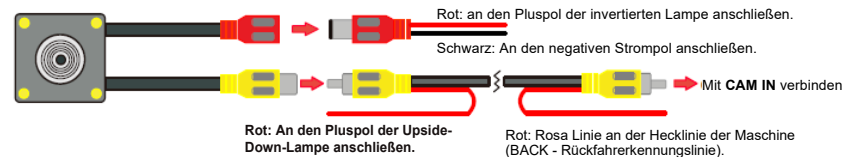
6. Wie wird das Gerät repariert?

Da jedes Auto eine andere Art der Befestigung des Antriebs hat und die Position der Schrauben unterschiedlich ist, gibt es keine definierte Möglichkeit, den Antrieb zu befestigen. Sie können sich auf die ursprüngliche Befestigungsmethode für das Laufwerk beziehen. Wenn es durch Anziehen der Schrauben mit der Stahlecke befestigt wurde, können Sie die Stahlecke des Originalgeräts auf beiden Seiten unseres Geräts entleeren und dann das Elektrikerband verwenden, um die Stahlecke festzuziehen (da die Schraubenlochgröße wahrscheinlich nicht übereinstimmt). Wenn das Originalgerät mit einem Eisenrahmen befestigt wurde, können Sie zuerst den Eisenrahmen unseres Geräts im Auto befestigen und dann das Gerät drücken, um es zu befestigen. Wenn die Größe nicht geeignet ist, können Sie das Laufwerk mit Elektrikerband umwickeln, um die Lautstärke des Laufwerks zu erhöhen, dann einsetzen und sichern. Oder Sie können sich einen besseren Weg vorstellen, um es zu beheben, aber Sie können es trotzdem beheben.

7. Wie installiere ich die Navigationsantenne?

Zuerst müssen Sie die Schrauben der Navigationsantenne und des Geräts festziehen. Dann ist es notwendig, das Navigationsantennenmodul an einer sonnenexponierten Stelle oder an der Windschutzscheibe zu befestigen. (Dies ist sehr wichtig, da eine schlechte Installation die Navigationssignale beeinträchtigt.)

SCHEMATIC DIAGRAM OF REVERSING CAMERA WIRING



FESTE MASCHINE

1. Befestigen Sie die Halterung an der linken und rechten Seite der Maschine mit Schrauben und passen Sie die Position der Halterung an die tatsächliche Installation an.
2. Schrauben Sie die Maschine in die Montageposition der Mittelkonsole des Autos.

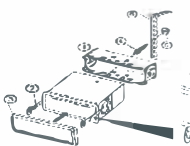
Put the mounting sleeve into the dashboard.



Band the tabs of the mounting sleeve (1) outward into the dashboard for a secure mounting.



If necessary, use the strap (6) to secure the back of the unit in place. The strap (6) can be bent by hand to the desired angle.



To remove the unit, insert the release keys (2) on both sides of the unit and then pull the unit out from the dashboard.



EINFACHE FEHLERBEHEBUNG

PROBLEME, URSACHE & LÖSUNGEN

1> Kann nicht normal starten

- Grund für den Nichtstart

1. "Gelb" "Rot" "Schwarz" diese 3 Leitungen verbunden nur 2 Leitungen, damit es nicht startet, es sollte so sein, dass die gelbe Leitung mit dem Pluspol verbunden ist, die rote Leitung mit der Tastensteuerleitung, schwarz zum Minuspol, weniger Verbindung oder schlechte Verbindung startet nicht.

2. Die Original-Autoleitung und die Geräteverkabelung können nicht an die Farbe

angeschlossen werden, die Originalfarbe der Autoleitung ist nicht Standard. Wenn Sie so anschließen, kann sie nicht nur entzündet, sondern auch verbrannt werden.

3. Der originale Autostecker kann nicht direkt an das neue Gerät angeschlossen werden, auch wenn er einfach eingesteckt wird, kann er nicht verwendet werden, da er sonst nicht entzündet oder durchgebrannt wird.

4. Die 3 Drähte sind richtig angeschlossen, aber es startet nicht. Prüfen Sie, ob die Sicherung in der gelben Linie defekt ist. Wenn es kein Problem mit der Sicherung gibt, verdrehen Sie das gelbe und das rote Kabel zusammen. Schalten Sie den Schlüssel ein und drücken Sie den Netzschalter des Geräts, um zu sehen, ob es eingeschaltet werden kann.

5. Immer wenn Sie die Sicherung wechseln, brennt sie durch. Bitte nicht mehr ändern. Der Grund dafür ist, dass beim erstmaligen Anschließen des Plus- und Minuspols die Schutzschaltung des Gerätes kurzgeschlossen wird. Das Gerät kann unter Anleitung unseres Meisters repariert werden. Keine Basis kann nur an den Kundendienst oder an ein neues Gerät zurückgegeben werden. Wenn diese kein Problem darstellen, oder auch wenn sie nicht booten, führen Sie den letzten Schritt zur Bestätigung durch, finden Sie eine 12-V-Batterie oder eine "gelbe" und "rote" 12-V-Netzteilverdrillung zusammen mit dem Pluspol, schwarz bei der Pol negativ ist, drücken Sie die Taste Überprüfen Sie, ob es starten kann oder nicht. Wenn es starten kann, wurde angezeigt, dass die ursprüngliche Fahrzeugleitung nicht richtig angeschlossen ist oder ein Problem mit der Fahrzeugleitung vorliegt. Wenn es nicht gestartet werden kann, ist das Gerät defekt. Startet das Gerät nicht, überprüfen Sie die Leitung sorgfältig, vermuten Sie nicht blind das Problem des Geräts.

2> Automatisches Herunterfahren

-Automatisches Herunterfahren hat normalerweise die folgenden Bedingungen:

1. Kabelverbindungsfehler: Wenn das blaue Kabel (automatische Antennenstromversorgung) mit dem Netzkabel des Gerätes , verbunden ist, erfolgt eine automatische Abschaltung. Bitte befolgen Sie die richtige Verdrahtungsmethode, um das Problem zu lösen.
2. Die Spannung ist instabil: Suchen Sie eine 12V-5A-Stromversorgung und testen Sie sie erneut, um zu sehen, ob sie automatisch herunterfährt oder nicht. Wenn es nach dem Test nicht automatisch herunterfährt, ersetzen Sie bitte das Netzteil. Wenn es sich automatisch ausschaltet, liegt ein Problem mit dem Laufwerk vor.

3> Lärm haben

-Die allgemeine Lärmsituation wird durch zwei Gründe verursacht

1. Die Leistung des Originallautsprechers ist zu niedrig. Wenn die Lautstärke des Geräts erhöht wird, ist Rauschen zu hören.

Lösung: Beim Austauschen des Lautsprechers oder beim Anhören des Songs sollte die Lautstärke nicht zu groß sein.

2. Das Lautsprecherkabel ist geerdet.

Lösung: Nehmen Sie das eiserne Lautsprecherkabel, das direkt mit dem Lautsprecherkabel des Geräts verbunden ist.

- 4> Die Fernbedienung kann nicht verwendet werden

- Prüfen Sie, ob die Batterie der Fernbedienung mit Strom versorgt wird.

1. Testmethode: Schalten Sie die Kamera des Mobiltelefons ein und richten Sie das Fernbedienungslicht aus. Drücken Sie dann die Fernbedienungstaste, um zu sehen, ob das Telefon eingeschaltet ist. Wenn sie nicht leuchtet, gibt es keinen Strom. Ersetzen Sie die Batterie; es gibt Strom, was zeigt, dass es mit der Fernbedienung kein Problem gibt.

5> Einstellungen können nicht gespeichert werden (kein Speicher) - Es gibt keine Speicherfunktion, es gibt nur 2 Punkte im Speicher

1. Gelbe Linie und rote Linie sind miteinander verbunden (getrennt gelb zu positiv, rot zu Tastensteuerung)
2. Gelb und Rot sind vertauscht (nur Position ändern)

6> Autoradio mit Bluetooth, aber es funktioniert nicht

- Überprüfen Sie das Telefon, um zu sehen, ob Sie nach dem Gerätecode oder der Nr. suchen können. Bedienungsschritte: Schalten Sie das Gerät ein, verwenden Sie die Bluetooth-Suche des Telefons, suchen Sie nach CAR BT, klicken Sie dann auf die Verbindung, nach der Verbindung können Sie auf das Telefon antworten oder Bluetooth, um das Lied abzuspielen. PIN-Code: 0000.

7> Der Rauch aus dem Produkt hat bewiesen, dass der interne Stromkreis verbrannt wurde und die Versicherung wechseln FUSE kann das Problem nicht lösen.

- In diesem Fall muss das Gerät repariert werden.

8> So stellen Sie den Ton ein, wenn der Equalizer eingestellt ist, kann der Ton nicht eingestellt werden

- Ton anpassen: Drehen Sie die Lautstärke, um sie anzupassen.
- Equalizer-Einstellungen: Drücken Sie im Allgemeinen den Lautstärkeregler, um den SEL-Equalizer anzuzeigen, und drehen Sie den Lautstärkeknopf, um jeden Soundeffekt einzustellen.
- Der Ton kann nicht eingestellt werden:
 1. Setzen Sie das Gerät zurück oder ziehen Sie das Netzkabel ab und stecken Sie es ein.
 2. Der Lautstärkeregler ist defekt und der Regler kann ersetzt werden.

9> Das invertierte Bild wird nicht angezeigt

- Im Allgemeinen zwei Situationen
 1. Schließen Sie die falsche Leitung oder die untere Verdrahtung an.
Kameraverbindungsmethode: a> Der erste Schritt besteht darin, das Zubehör zu finden (Zubehör: eine Kamera + ein Stromkabel + ein Videokabel).
b> Der zweite Schritt besteht darin, den Verkabelungsport zu finden. Finde zuerst die Kontrolllinie Die Steuerleitung ist eine rosa oder braune Leitung, verbinden Sie diese Leitung mit dem 12V Pluspol und der Bildschirm wird blau. Suchen Sie die CAME-Videoeingangsschnittstelle auf der Rückseite des Geräts, suchen Sie das Plus und das Minus des Rückfahrlichts.

Der dritte Schritt und verbinden: An der Kamera befinden sich zwei Buchsen, die rote Buchse wird mit dem Stromkabel verbunden, die gelbe wird in das Videokabel gesteckt, die rote Ader des Netzteil und Videokabelader sind miteinander verschraubt. zusammen am Pluspol des Rückfahrcheinwerfers und der schwarzen Ader des Stromkabels nicht verwendet , angeschlossen , das andere Ende des Videokabels und an die CAME-Videoeingangsschnittstelle auf der Rückseite des Geräts angeschlossen. Die rote Leitung aus der Videoleitung wird mit der umgekehrten Befehlszeile der Stromleitung verbunden.

2. Die Kamera ist kaputt. Wenn die korrekt an die Kamera angeschlossene Lampe nicht leuchtet, ist sie defekt und wird durch eine neue ersetzt.

10> Die USB-Flash-Disk kann nicht wiedergegeben werden?

- Der USB-Stick kann nicht abgespielt werden:
Formatieren Sie das USB-Flash-Laufwerk und das Dateisystem und wählen Sie Folgendes aus: FAT32, laden Sie die Songs erneut herunter und versuchen Sie es erneut. Wenn das Problem weiterhin besteht, ersetzen Sie bitte das USB-Flash-Laufwerk. Und auf Ihrem Computer, um es anzuzeigen. Wenn kein Inhalt vorhanden ist, müssen Sie ihn erneut herunterladen.

11>FM empfängt das Programm nicht

-Kann die Station nicht empfangen, überprüfen Sie die 2 Punkte.

1.Der Antennenstecker ist nicht vollständig eingesteckt, die Antenne ist nicht angeschlossen oder die Leitung ist unterbrochen.

2.Kanal suchen, AMS gedrückt halten lässt 2 Sekunden lang nicht los Das Gerät wird automatisch Suchen oder drücken Sie die Auf- und Ab-Taste, um einen Kanalsuchlauf durchzuführen. Die oben genannten 2 Punkte können nicht gelöst werden. Bitte ziehen Sie den Antennenstecker ab und suchen Sie einen Schraubendreher oder einen Metallstreifen, um ihn anstelle der Antenne einzusetzen.

12> So installieren Sie

Dies hängt von Ihrem persönlichen handwerklichen Geschick ab. Die meisten Leute können es selbst installieren. Das ist so gut. Keine Sorge, ich werde Ihnen sagen, wie es geht.

[Installationsmethode]: Entfernen Sie das Original-Autoradio, das neue Gerät kann gemäß den Anweisungen wieder installiert werden

Installationsmethode des Original-Autoradios (das heißt, wie die Original-Autoeinheit installiert wird, installieren Sie es wieder, Sie werden es tun).

13> So entfernen Sie das Original-Autoradio

Am besten machen Sie es selbst. Ist dies nicht der Fall, können Sie das Installationsprogramm um Hilfe bitten.

14> Installieren Sie es, ohne die Karte oder den USB-Stick zu lesen

-Vor dem Versand des Geräts wird geprüft, ob der USB-Stick und die Karte nicht gelesen werden. Vermuten Sie das Gerät nicht leicht. Formatieren Sie zuerst die Karte oder den

USB-Flash auf dem Computer und laden Sie es erneut herunter und versuchen Sie es erneut. Wenn nicht, wechseln Sie bitte Ihre Karte oder Ihren USB-Stick, um es zu versuchen. Wenn dies immer noch nicht möglich ist, trennen Sie das Gerät vom Stromnetz und stecken Sie es erneut ein. Wenn Sie es nicht lesen, kann es sich um ein Problem mit der Einheit handeln, kehren Sie zum neuen oder zum Kundendienst zurück.

15> Gerade keinen Ton installiert

-Sehr geehrte Kunden, das Gerät wurde vor dem Versand getestet. Wenn kein Ton zu hören ist, ist dies normalerweise ein Verdrahtungsfehler oder das Originalkabel des Autolautsprechers ist mit Eisen kurzgeschlossen. Bitte zweifeln Sie nicht am Gerät. Befolgen Sie die Schritte zur Überprüfung.

1.Überprüfen Sie, ob das Lautsprecherkabel kurzgeschlossen und angeschlossen ist. Bitte schließen Sie es erneut an, wenn Sie einen Kurzschluss haben.

2.Überprüfen Sie, wie viele Lautsprecherkabel dem Original-Lautsprecherkabel entsprechen. Wenn nur zwei Lautsprecherkabel vorhanden sind, um zu beweisen, dass die Original-Autoleitung nicht zu unserem Gerät passt, müssen Sie die Original-Autoleitung neu verlegen. Ein Lautsprecher muss zu zwei Lautsprecherkabeln führen . Zwei Lautsprecher müssen über vier Lautsprecherkabel verfügen.

16> Nach einiger Zeit ist kein Ton zu hören

- Trennen Sie alle Lautsprecherkabel vom Gerät (entfernen Sie nicht alle), und suchen Sie dann einen externen Lautsprecher, um das Grau und Violett der Endlinie des Geräts zu empfangen. Grüne Gruppe, und versuchen Sie dann, ob es einen Ton gibt . Wenn ein Ton ertönt, ist die Lautsprecherleitung des Fahrzeugs nachweislich mit Eisen kurzgeschlossen oder der Lautsprecher ist beschädigt. Wenn kein Ton zu hören ist, ist das Gerät defekt.



Wenn das Gerät ausgeschaltet ist, drücken Sie **[Power]**, um das Gerät einzuschalten. Wenn das Gerät eingeschaltet ist, halten Sie **[Power]** 3 Sekunden lang gedrückt, um das Gerät auszuschalten, und drücken Sie wiederholt kurz, um die Stummschaltung oder die Stummschaltung aufzuheben.



Reset

Drücken Sie **[Reset]**, um zum HAUPTMENÜ zu gelangen. Drücken Sie mit einem spitzen Gegenstand (z. B. Kugelschreiber), um das Gerät auf die Werkseinstellungen (Standardstufe) zurückzusetzen.

MIC NAVI

Drücken Sie für den Voico-Betrieb unter Bluetooth-Betrieb. Rufen Sie die Navigationsoberfläche auf.



Play/Pause-Taste



Vorheriges Lied; Nächster Titel

MODE

Funktionsmodus wechseln.

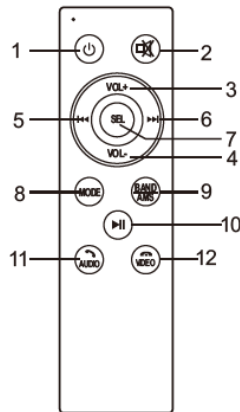
BT

Rufen Sie die Bluetooth-Verbindungsschnittstelle auf.

RADIO

Geben Sie die Funkschnittstelle ein.

[FERNBEDIENUNG] (nur von einigen Modellen unterstützt)



1. Ein-/Ausschalten
 2. Ton aktivieren / deaktivieren
 3. Lautstärke +
 4. Lautstärke -
 5. Vorheriger Titel
 6. Nächster Titel
 7. Wählen / Eingeben;
 8. Modus: Schalter für Radio - BT - Aux In - USB - SD
 9. Band / AMS: Bandwechsel, automatische Suche und Uhrzeit von Radiosendern.
 10. Wiedergabe/Pause.
 11. Nehmen Sie den Anruf an; Gehen Sie zum Musikplayer.
 12. Anruf beenden; Zur Videowiedergabe gehen
- Hinweis: Nur einige Modelle verfügen über eine Fernbedienung.

Nochmals vielen Dank, dass Sie unsere Produkte verwenden. Bei Fragen und anderen Fragen wenden Sie sich bitte an unseren Kundenservice. Die Benutzeroberfläche oder Funktion des Produkts UI kann von Zeit zu Zeit ohne vorherige Ankündigung geändert und aktualisiert werden. Wenn es Abweichungen im Handbuch gibt, ist dies normal.

SPEZIFIKATION

VIDEOABSCHNITT

Videosystem: NTSC

Videoausgangspegel: 1,0 Vp-p 75 Ohm

Horizontale Auflösung: 500

BLUETOOTH-ABSCHNITT Kommunikationstyp: V4.0

Maximale Entfernung: 5 Meter

SPEZIFIKATION

ALLGEMEINES

Strombedarf: DC 12 Volt, negative Masse

Lastimpedanz: 40hm

Maximale Ausgangsleistung: 60 Watt x 4 (RMS)

Klangregelung - Bass (bei 100 Hz): +/- 8 dB

Klangregelung - Höhen (bei 10 KHz): +/- 8 dB

UKW-RADIO-ABSCHNITT

Frequenzbereich: 87,5-108 MHz

Nutzbare Empfindlichkeit (-20 dB): 5dB

Signal-Rausch-Verhältnis: 60dB

Stereotrennung (bei 1KHz): 30dB

Frequenzgang: 30 Hz -15 KHz

AUDIO-ABSCHNITT

Maximaler Ausgangspegel: 2 Vrms (+/-3 dB)

Frequenzgang: 20 Hz-20 KHz

Signal-Rausch-Verhältnis: 85dB

Kanaltrennung: 80dB