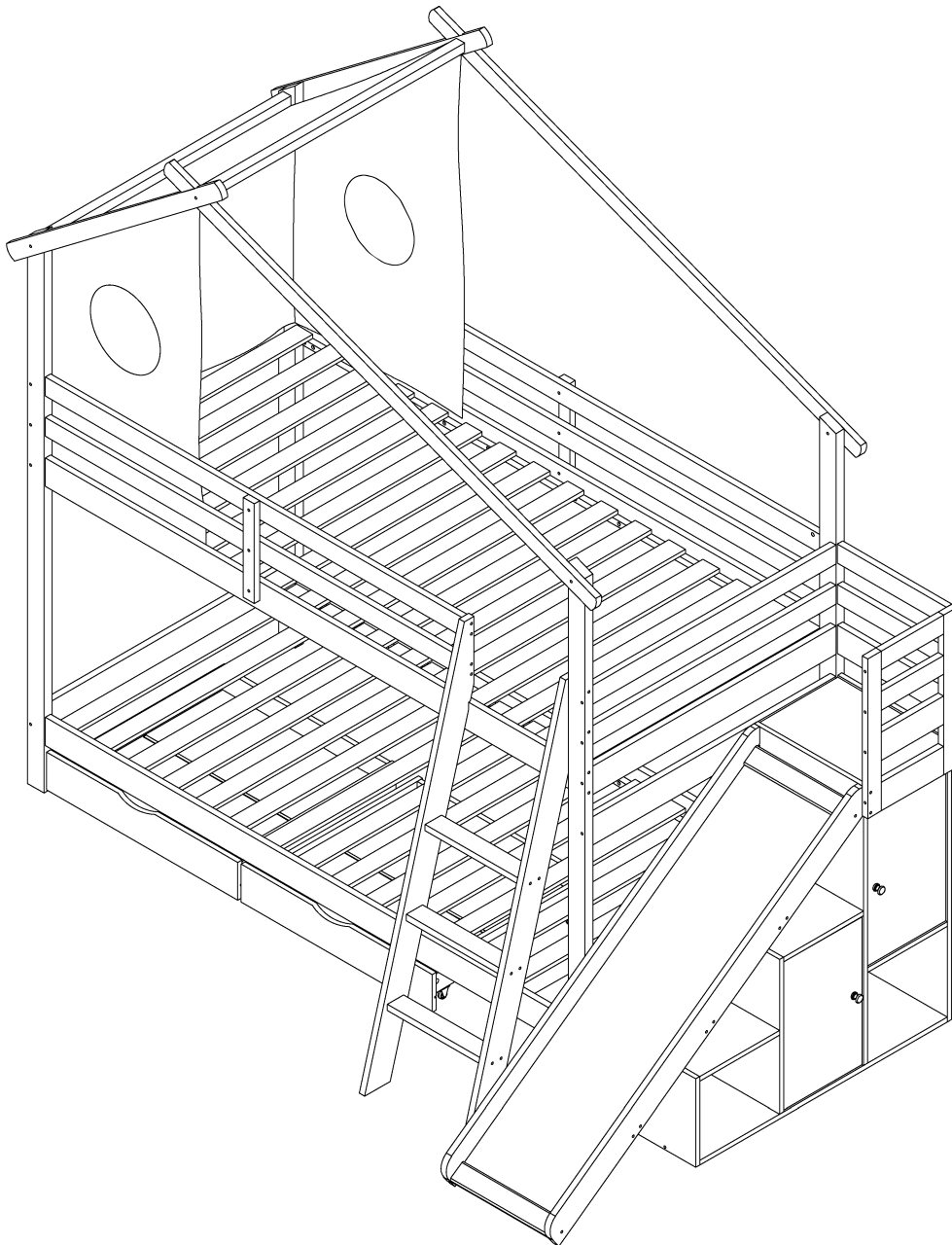


MONTAGEINSTRUKTIONEN

N634P197340W & N634P197341W
N634P197342W & N634P197343W



Montageanleitung

WICHTIG! FÜR SPÄTERE BEZUGNAHME AUFBEWAHREN: SORGFÄLTIG LESEN

- Von einem Erwachsenen zu montieren. Die korrekte Montage muss vor Gebrauch von einem Erwachsenen geprüft werden
- Achtung! die Schrauben und kleinen Teile ausserhalb der Reichweite von Kindern lagern
- Vor Montagebeginn alle Teile identifizieren
- Ihren Artikel nicht benutzen, wenn eines seiner Bestandteile beschädigt ist oder fehlt
- Im Problemfall Ihren Kundendienst anrufen
- Stets die Herstelleranweisungen beachten
- Wartung: Mit einem weichen, trockenen Tuch reinigen. Bei größeren Flecken vorsichtig mit einem leicht feuchten, nicht scheuernden Schwamm abreiben
- Nicht auf dem Bett springen

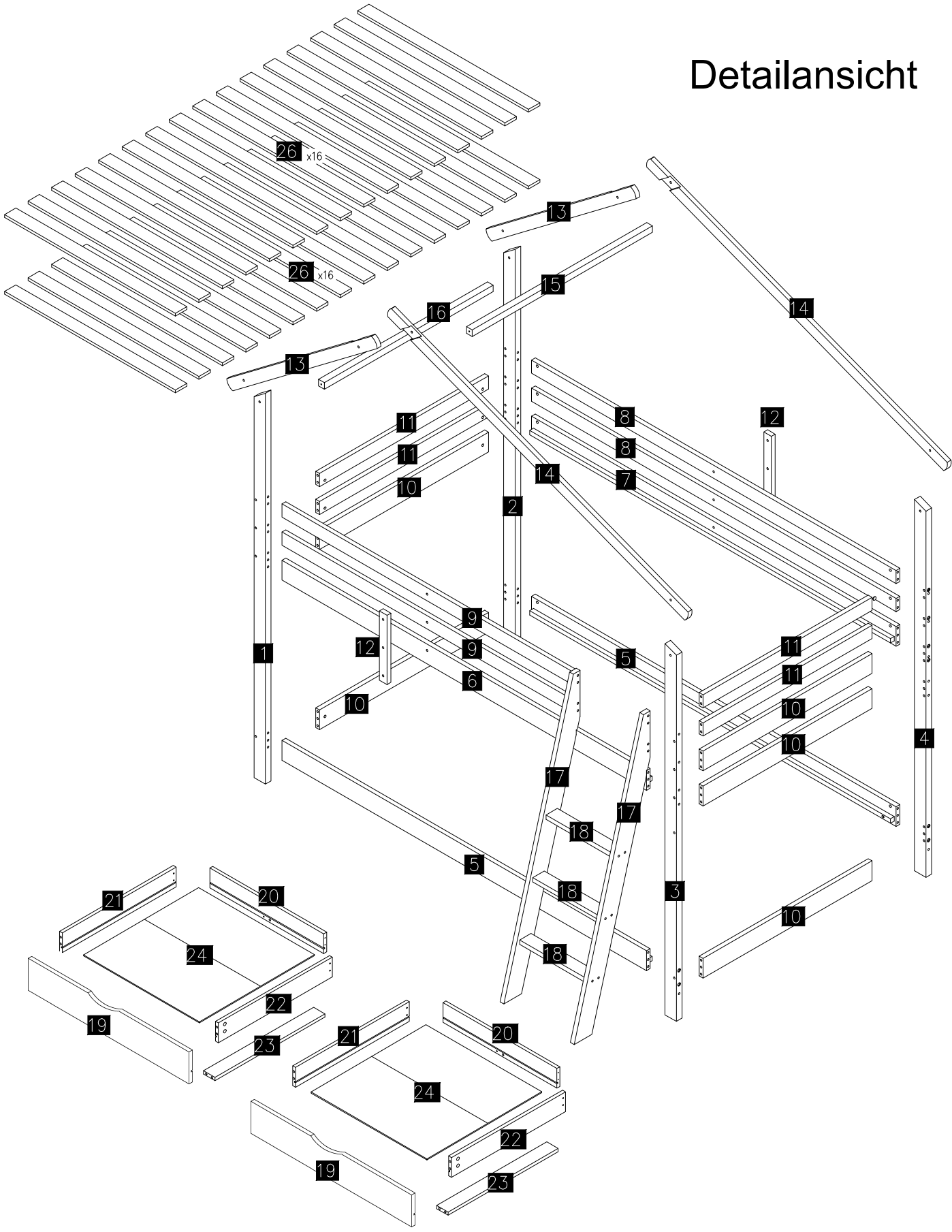
WICHTIG - SORGFÄLTIG LESEN - FÜR SPÄTERE BEZUGNAHME AUFBEWAHREN

EN 747 : 2024 - 1 & 2

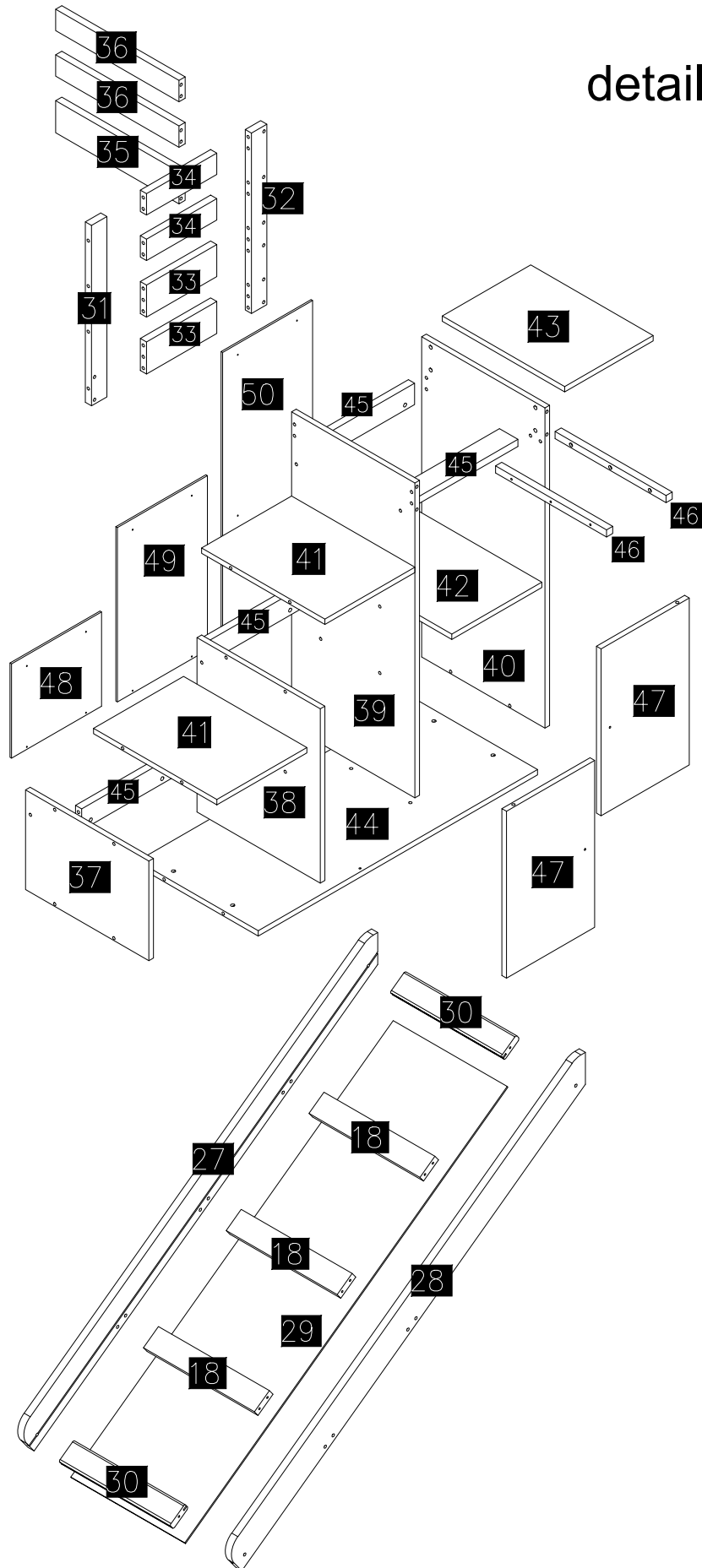
- **WARNHINWEIS:** Hochbetten und das obere Bett von Stockbetten sind aufgrund der Gefahr sturzbedingter Verletzungen für Kinder unter sechs Jahren nicht geeignet
- **WARNHINWEIS:** Bei unsachgemäßem Gebrauch kann bei Stockbetten und Hochbetten ernsthafte Gefahr von Verletzungen durch Strangulieren bestehen. An Stockbetten dürfen niemals Gegenstände befestigt oder aufgehängt werden, die nicht zur Verwendung mit dem betreffenden Bett bestimmt sind. Zu solchen Gegenständen zählen unter anderem Schnüre, Fäden, Bänder, Haken, Gürtel oder Taschen
- **WARNHINWEIS:** Kinder können zwischen dem Bett und einer Wand, einer Dachschräge, der Zimmerdecke, angrenzender Möbel (zum Beispiel Schränke) oder anderen Objekten eingeklemmt werden. Um der Gefahr schwerer Verletzungen vorzubeugen, darf der Abstand zwischen der oberen Absturzsicherung und den umgebenden Elementen 75 mm nicht überschreiten oder muss größer als 230mm sein
- **WARNHINWEIS:** Stockbett oder Hochbett nicht benutzen, wenn ein Teil des Aufbaus fehlt oder defekt ist
- Stets die Herstelleranweisungen beachten
- Das Zimmer muss ausreichend gelüftet werden, um die Luftfeuchtigkeit zu verringern und Schimmelbildung im Bett und rund um das Bett zu verhindern
- Alle Befestigungselemente müssen stets ordnungsgemäß festgezogen und regelmäßig überprüft und gegebenenfalls nachgezogen werden.

- Empfohlene Matratzengröße: 200 x 90cm
- Maximale dicke der matratze: 150mm
- Die Markierung am Produkt gibt die maximale Dicke der zu verwendenden Matratze an

Detailansicht

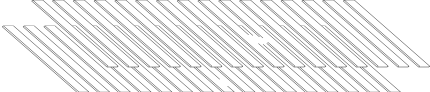


detailansicht



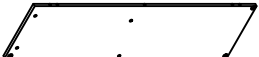
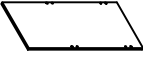

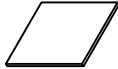





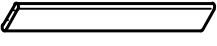
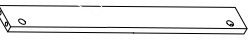

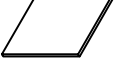
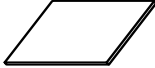

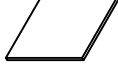


TEILELIST

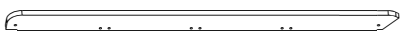
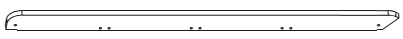
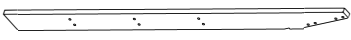
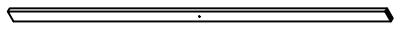
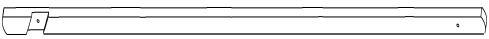

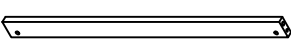
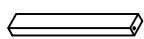
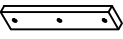
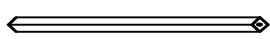
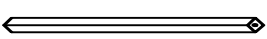


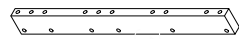
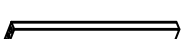
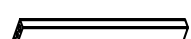
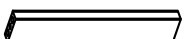
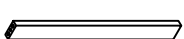
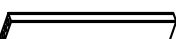
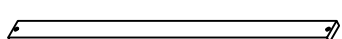

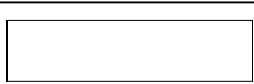
N634P197340W

26		32pcs
----	---	-------

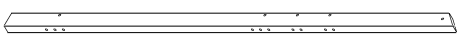
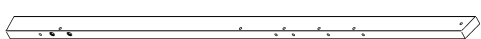
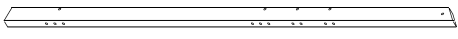
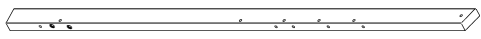
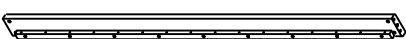


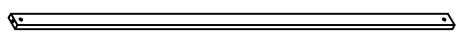
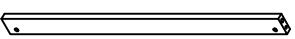

N634P197341W

44		1pc	40		1pc
39		1pc	37		1pc
41		2pcs	42		1pc
38		1pc	43		1pc
19		2pcs	21		2pcs
22		2pcs	20		2pcs
23		2pcs	45		4pcs
48		1pc	50		1pc
49		1pc	47		2pcs

N634P197342W

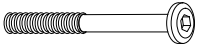
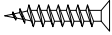
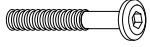
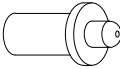

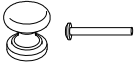


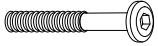
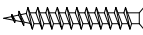




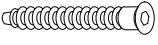

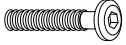
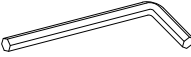
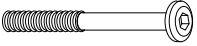
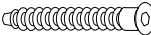
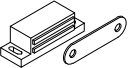


27		1pc	28		1pc
17		2pcs	9		2pcs
14		2pcs	13		2pcs
11		2pcs	30		2pcs
12		2pcs	15		1pc
16		1pc	46		2pcs
31		1pc	32		1pc
34		2pcs	33		2pcs
35		1pc	36		2pcs
18		6pcs	10		5pcs
24		2pcs	29		1pc

N634P197343W

1		1pc	2		1pc
3		1pc	4		1pc
5		2pcs	6		1pc
7		1pc	8		2pcs
11		2pcs	X		1pc

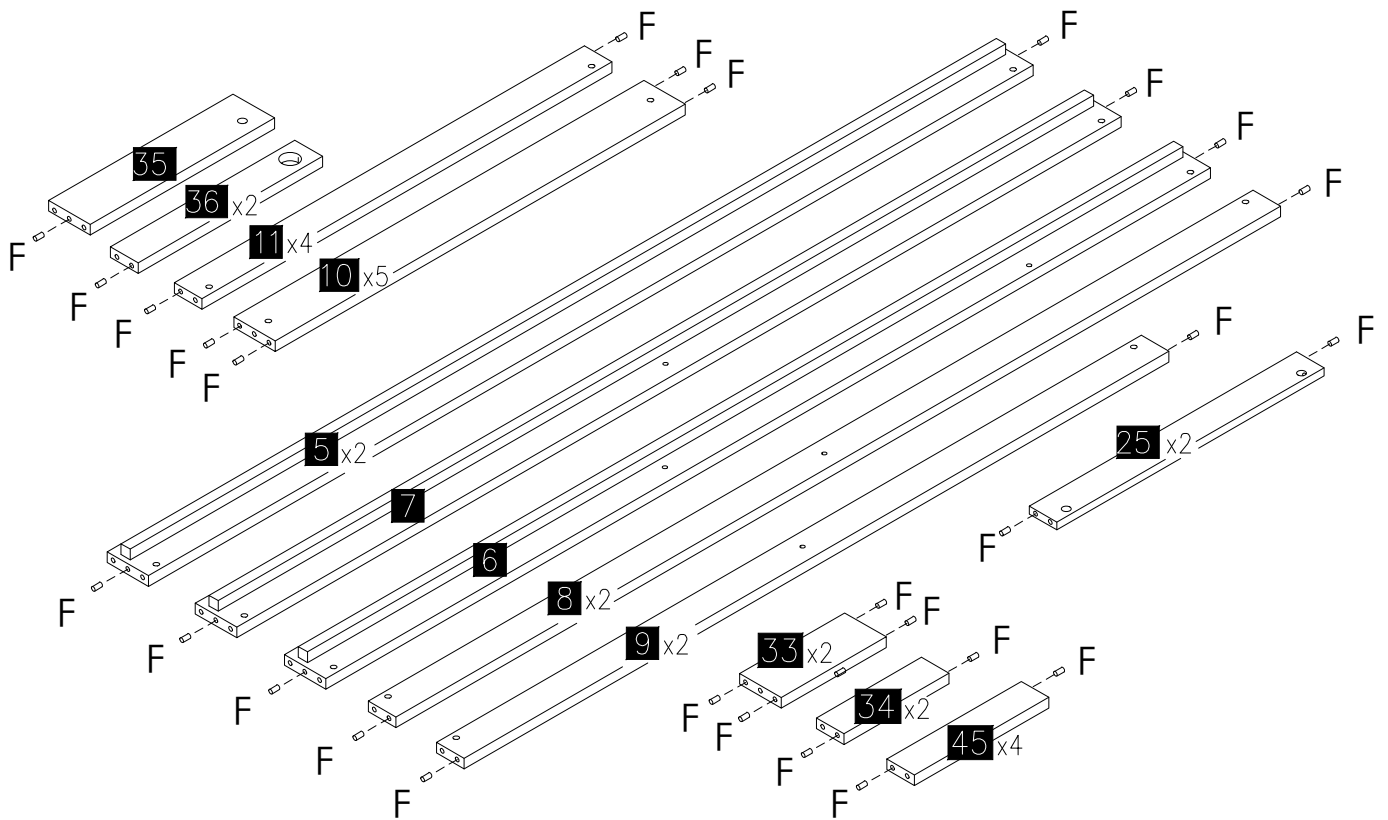
MONTAGEANLEITUNGEN


List der Hardware (N634P197342W)

A		M6*100	26	L		3.5*16	38
B		M6*70	20	M			4
C			50	N		M4*20	2
D		M6*20	10	Q		4 mm	1
E		M6*30	6	R		4*30	80
F		Φ8*30	71	S			15
G		Φ7*90	10	T		1510	15
H		Φ7*50	39	U		35 mm	8
I		M6*40	2	V		3 mm	1
J		M6*60	6	W		Φ5*40	28
K			2	X			1
				Y			1

MONTAGEANLEITUNGEN

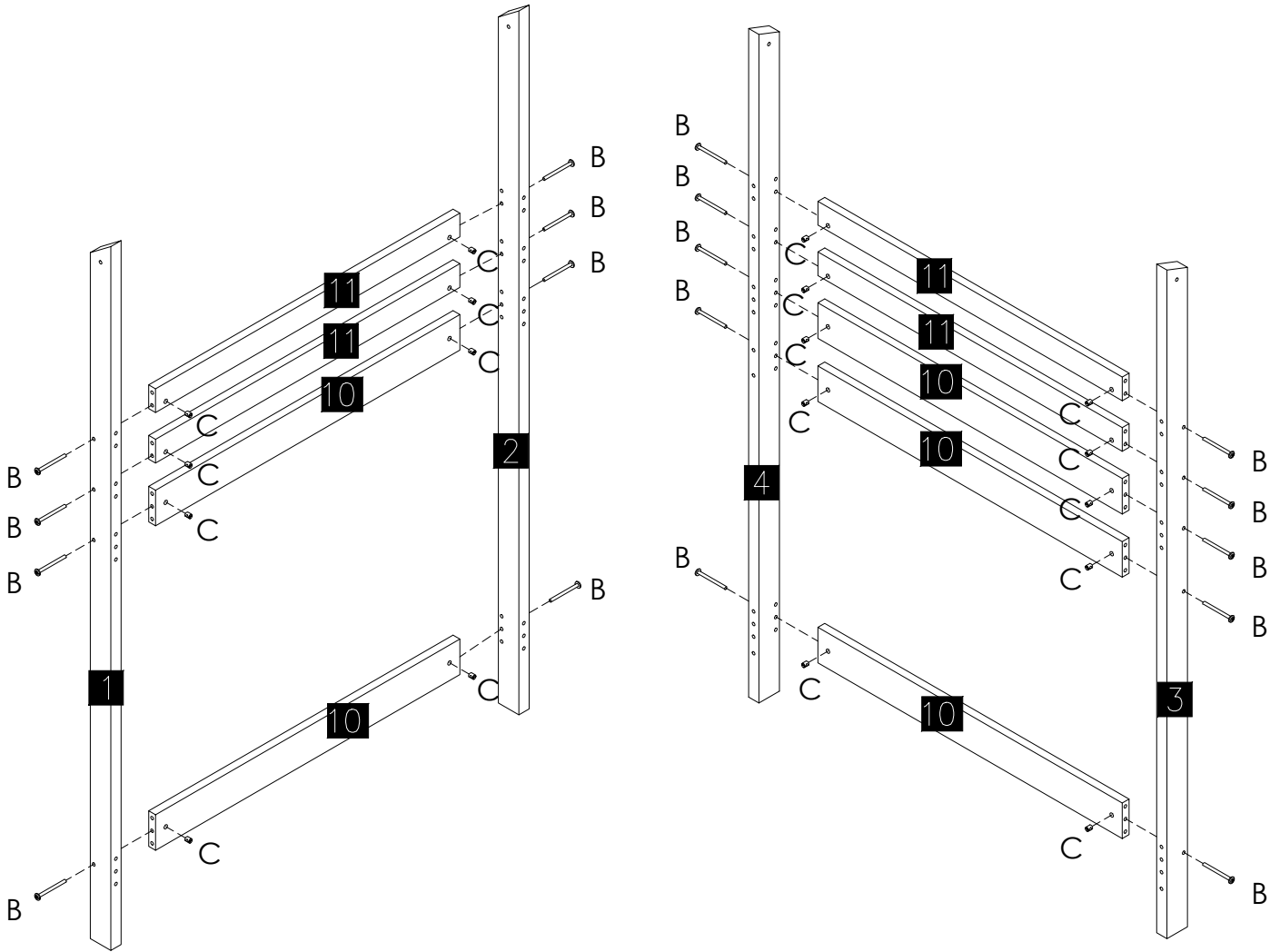
Schritt 1

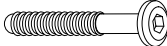
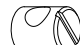



F		Φ8*30	71
---	---	-------	----

MONTAGEANLEITUNGEN

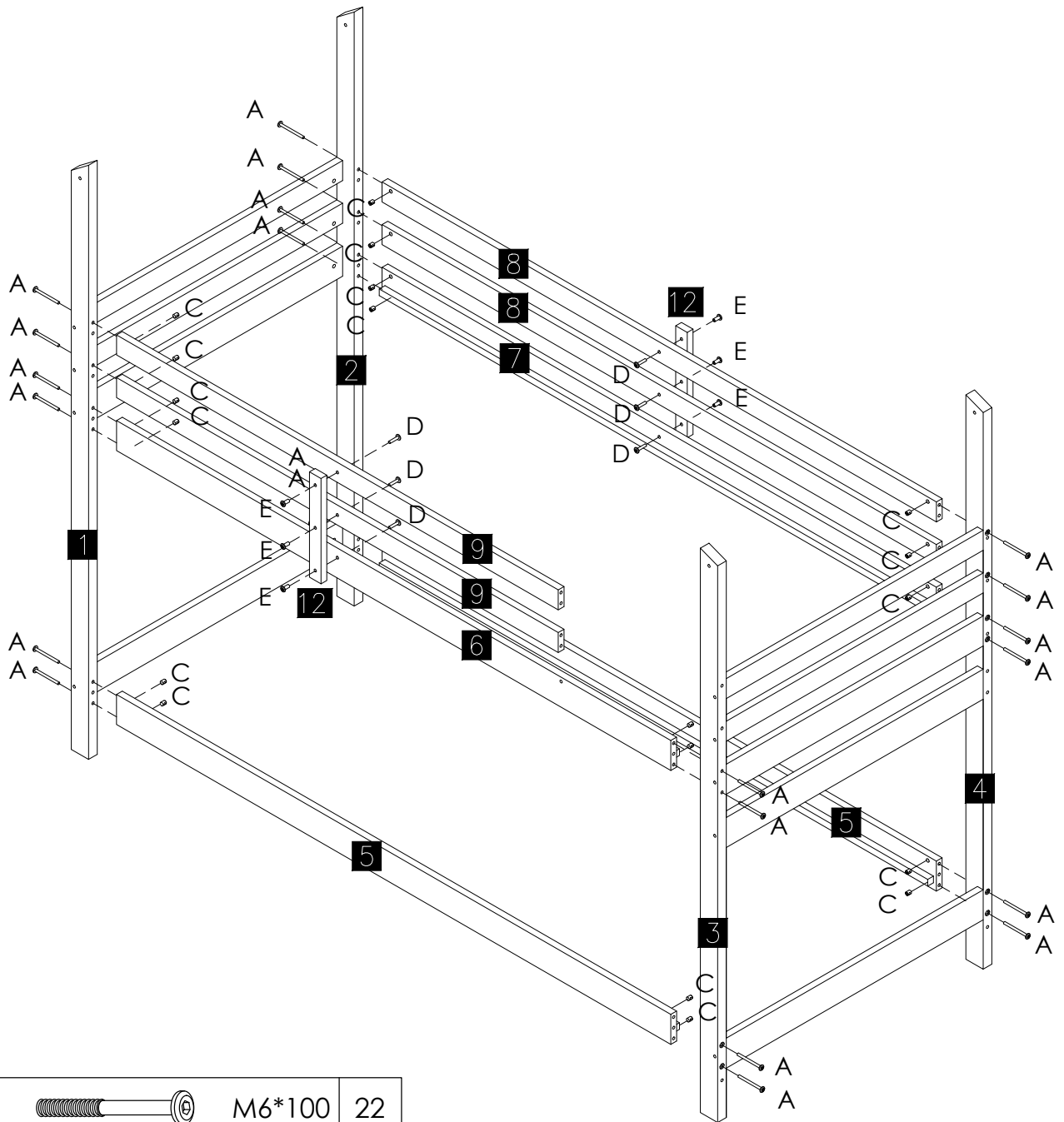
Schritt 2

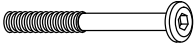


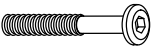



B		M6*70	18
C			18
Q		4 mm	1

MONTAGEANLEITUNGEN

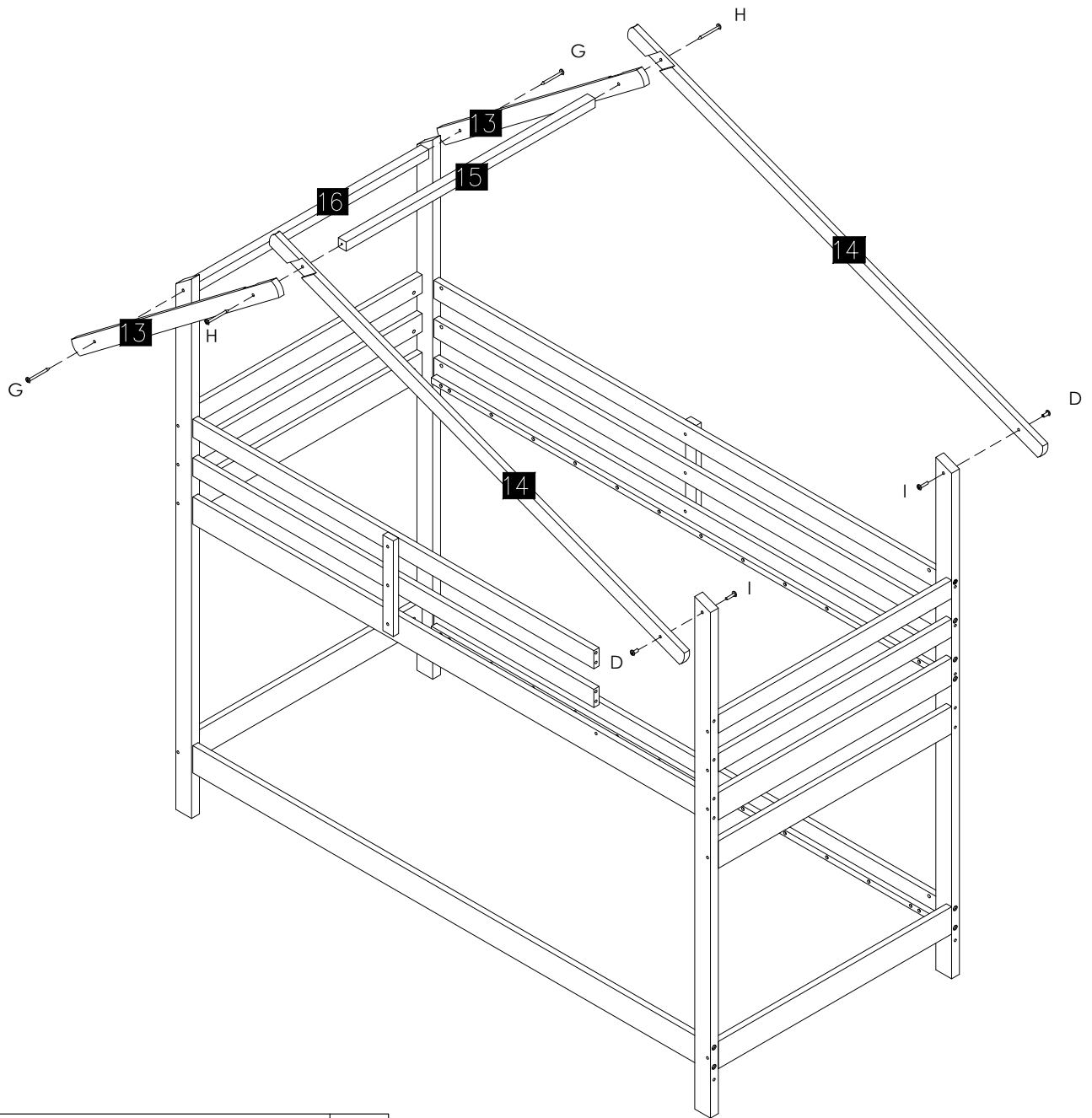
Schritt 3

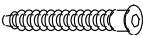

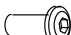




A		M6*100	22
C			22
D		M6*20	6
E		M6*30	6
Q		4 mm	1

MONTAGEANLEITUNGEN

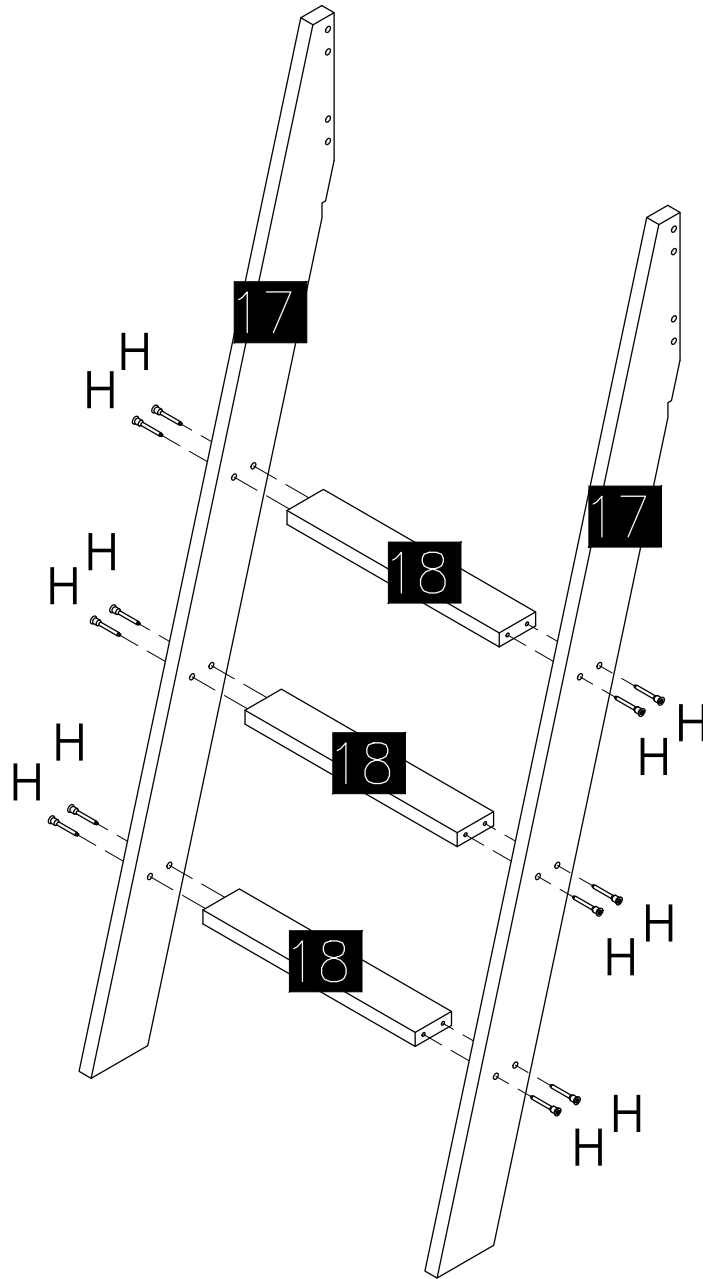
Schritt 4





G		Φ7*90	2
H		Φ7*50	2
D		M6*20	2
I		M6*40	2
Q		4 mm	1

MONTAGEANLEITUNGEN

Schritt 5

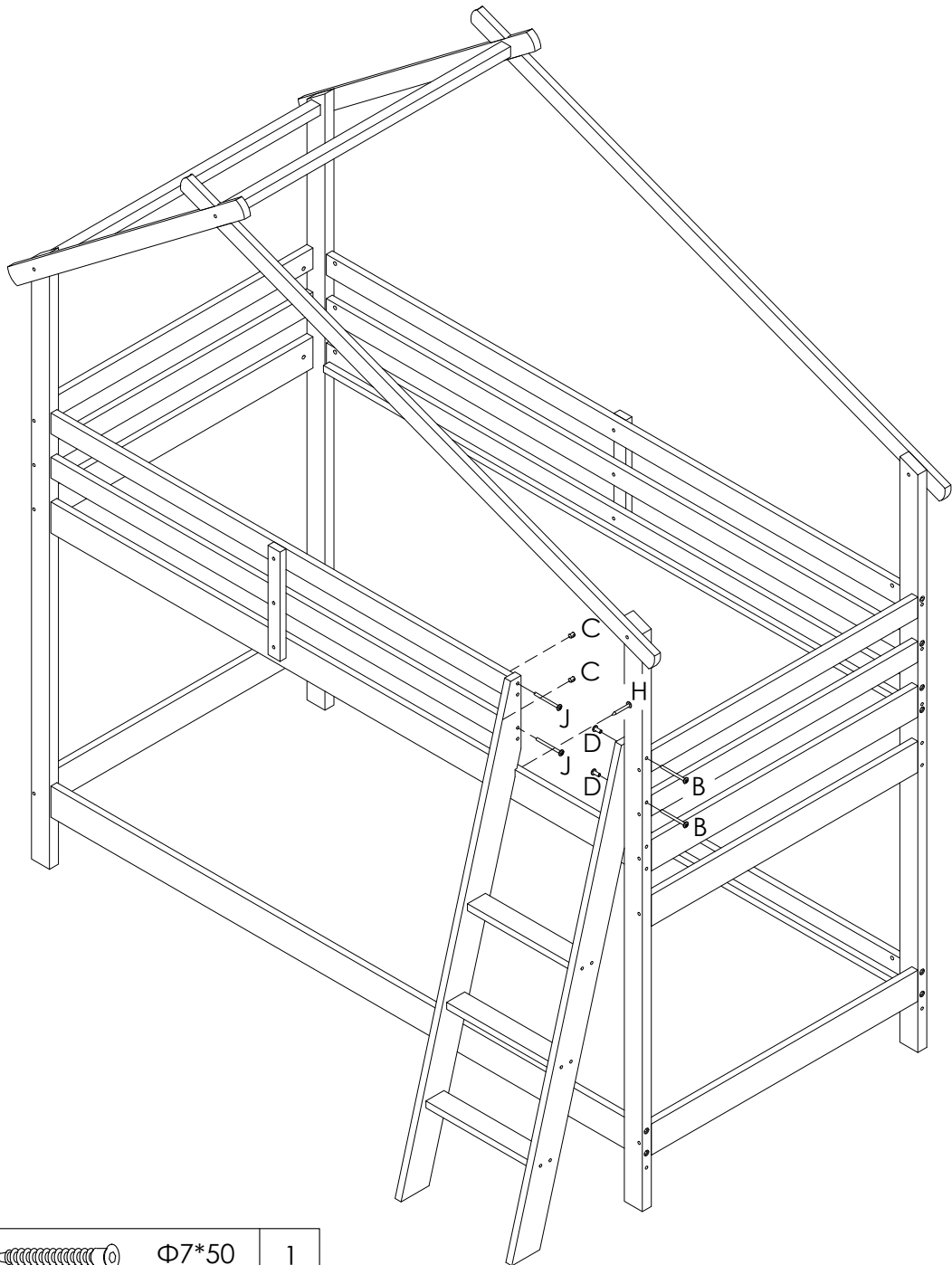






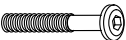

H		$\Phi 7*50$	12
---	---	-------------	----

Q		4 mm	1
---	---	------	---

MONTAGEANLEITUNGEN

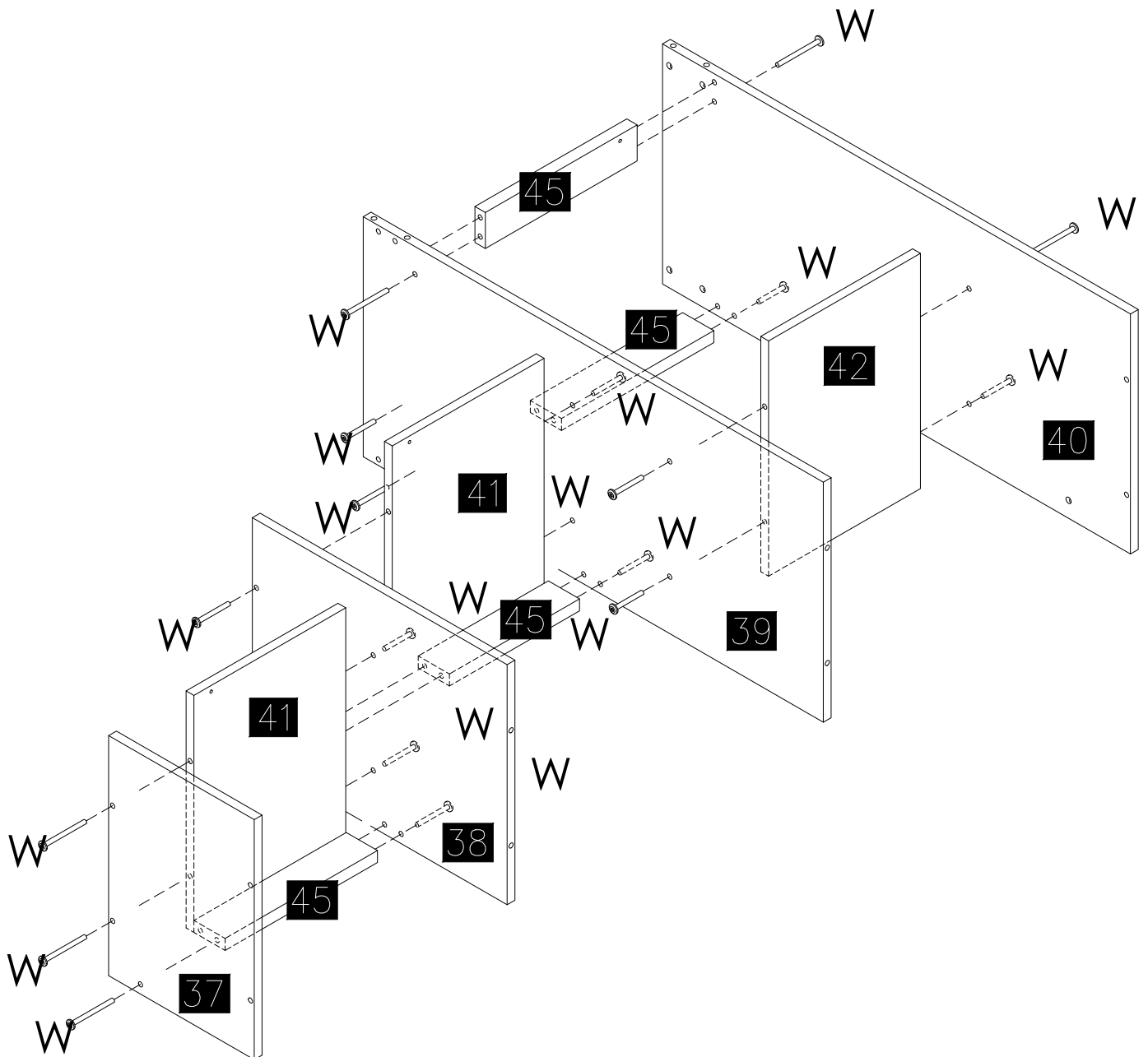
Schritt 6





H		$\Phi 7*50$	1
D		M6*20	2
J		M6*60	2
C			2
B		M6*70	2
Q		4 mm	1

MONTAGEANLEITUNGEN

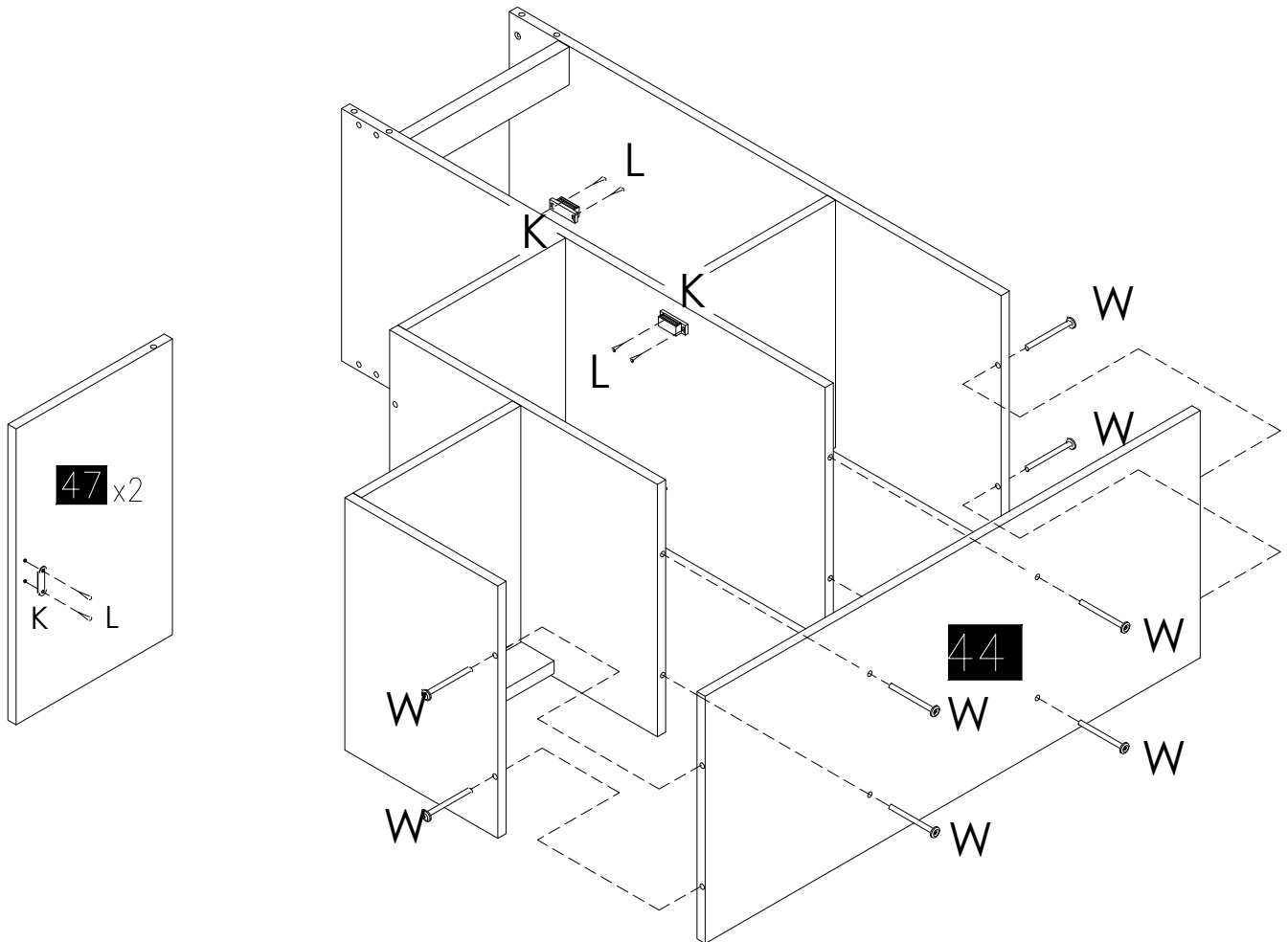
Schritt 7


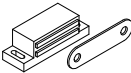
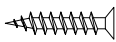
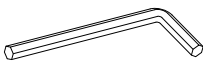



W		$\Phi 5*40$	20
V		3 mm	1

MONTAGEANLEITUNGEN

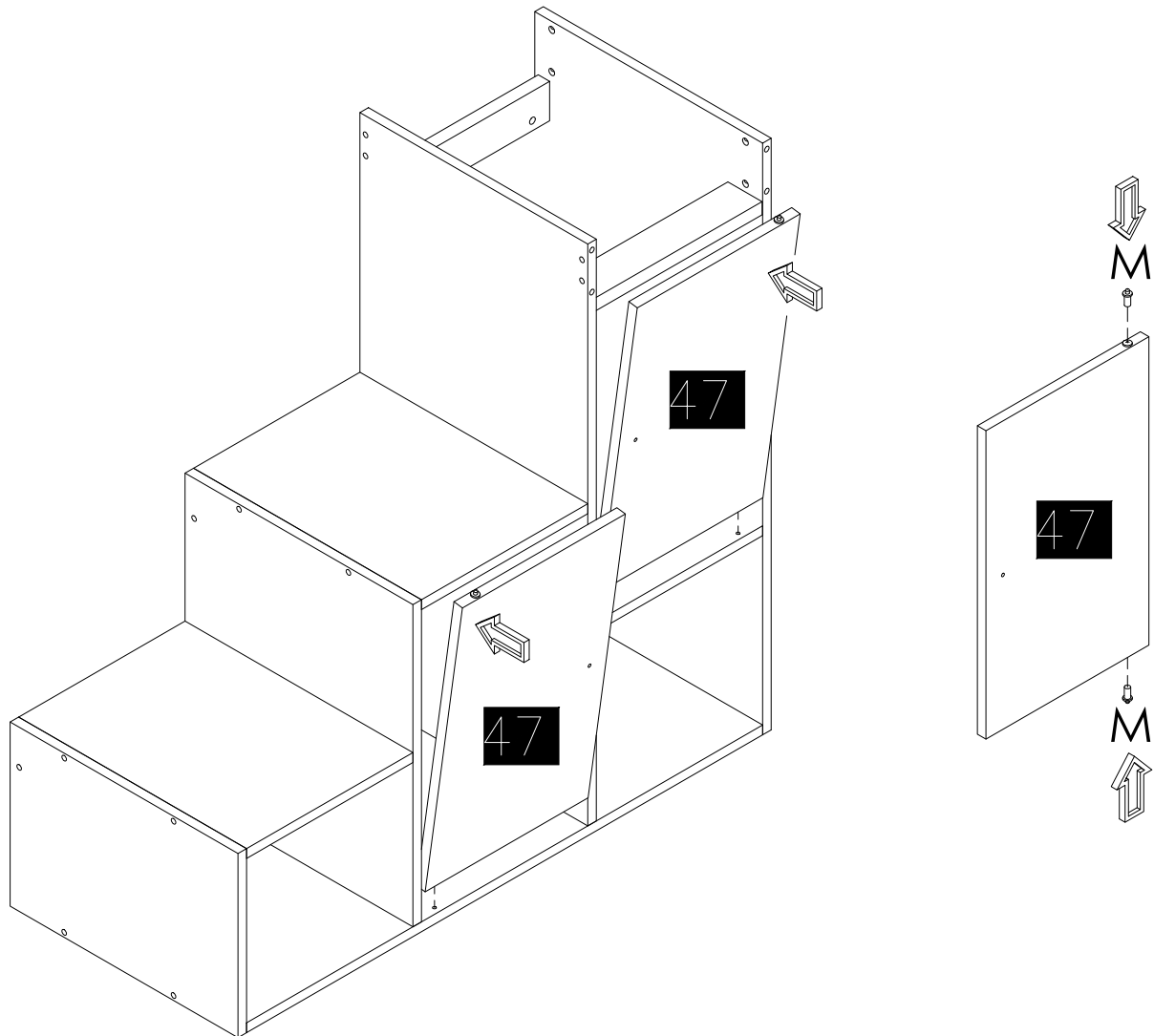
Schritt 8



W		Φ5*40	8
K			2
L		3.5*16	8
V		3 mm	1
Y			1

MONTAGEANLEITUNGEN

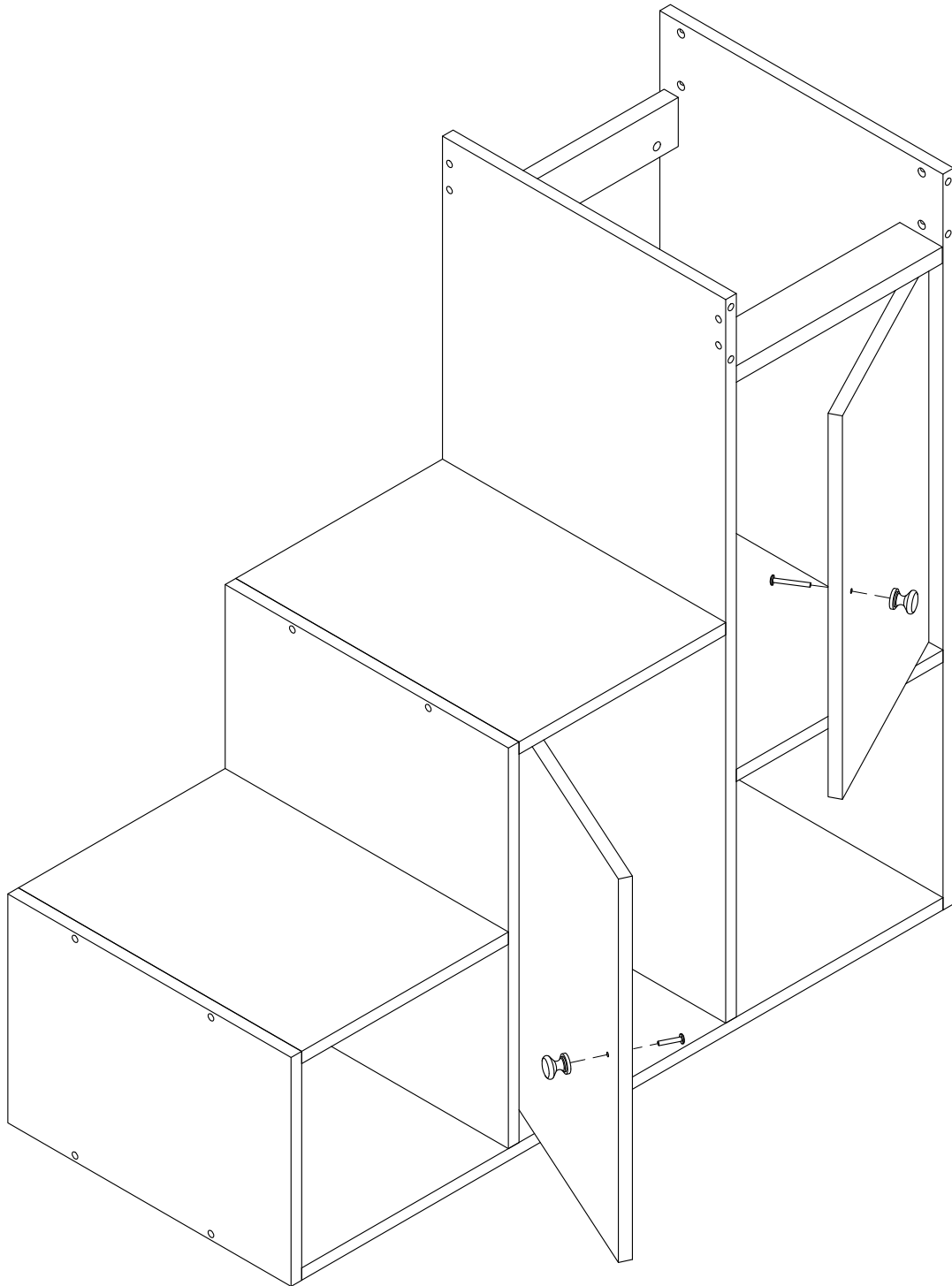
Schritt 9





M		4
---	---	---

MONTAGEANLEITUNGEN

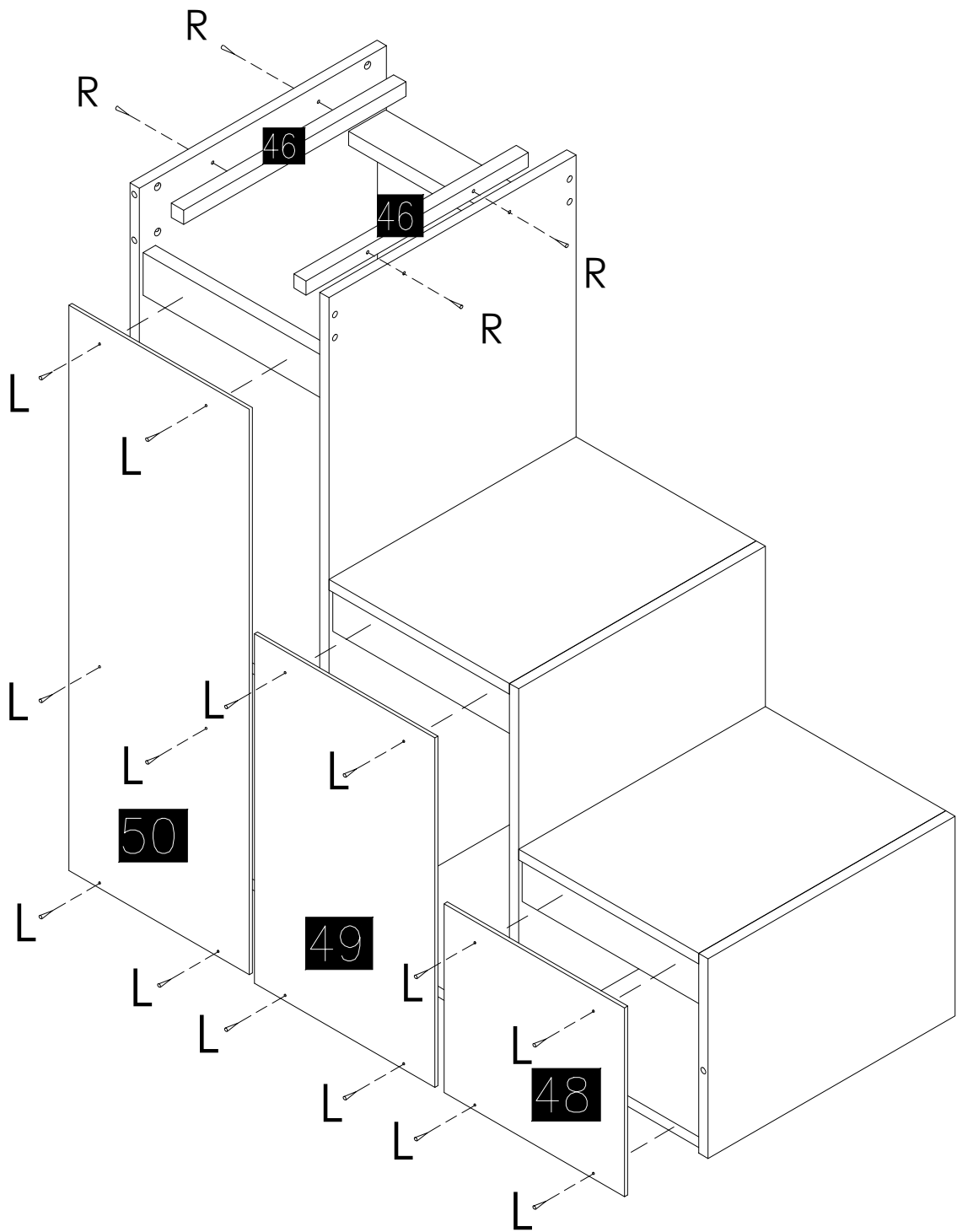
Schritt 10

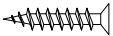
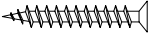



N		M4*20	2
Y			1

MONTAGEANLEITUNGEN

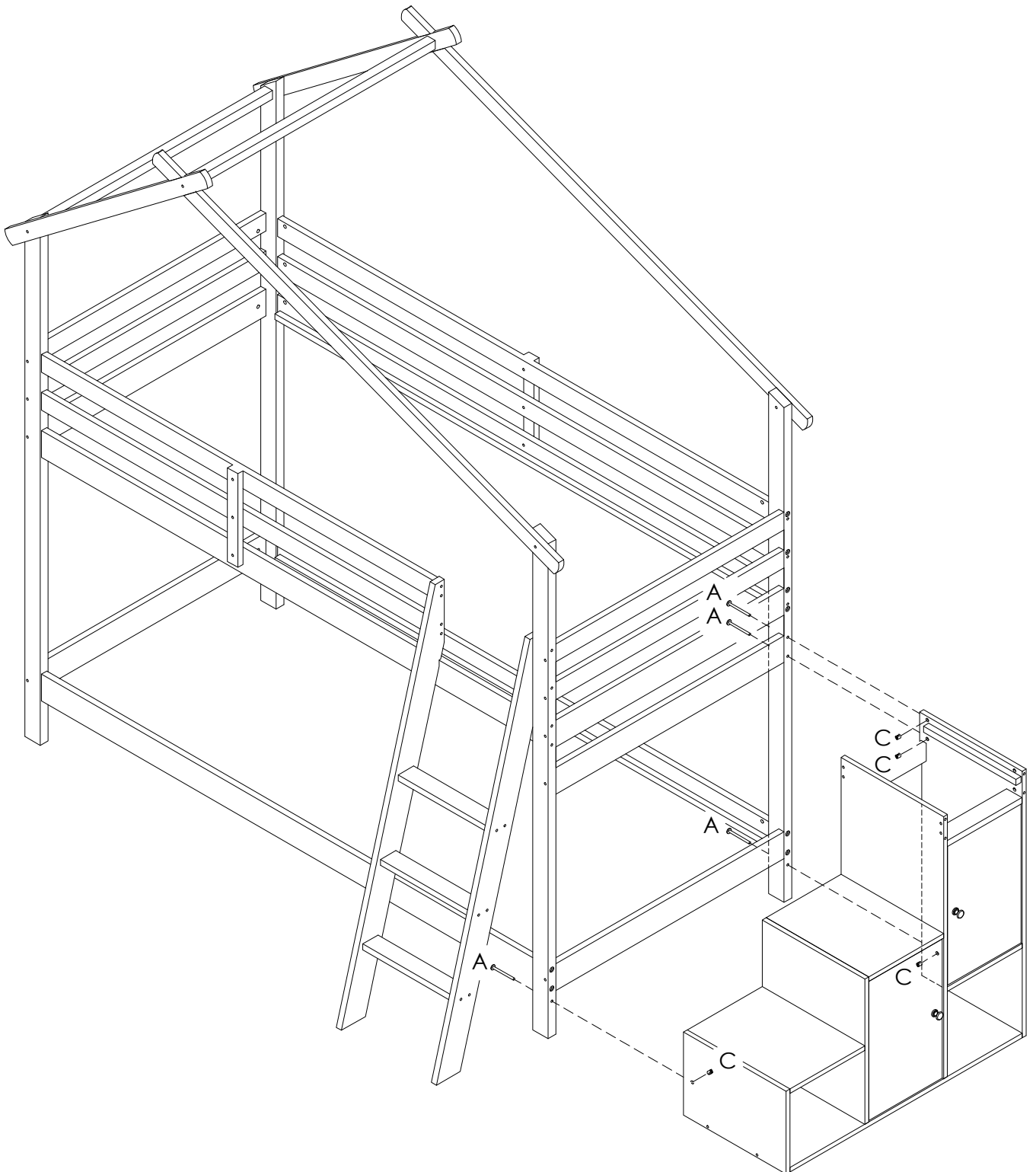
Schritt 11

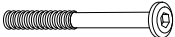

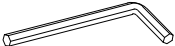


L		3.5*16	14
R		4*30	4
Y			1

MONTAGEANLEITUNGEN

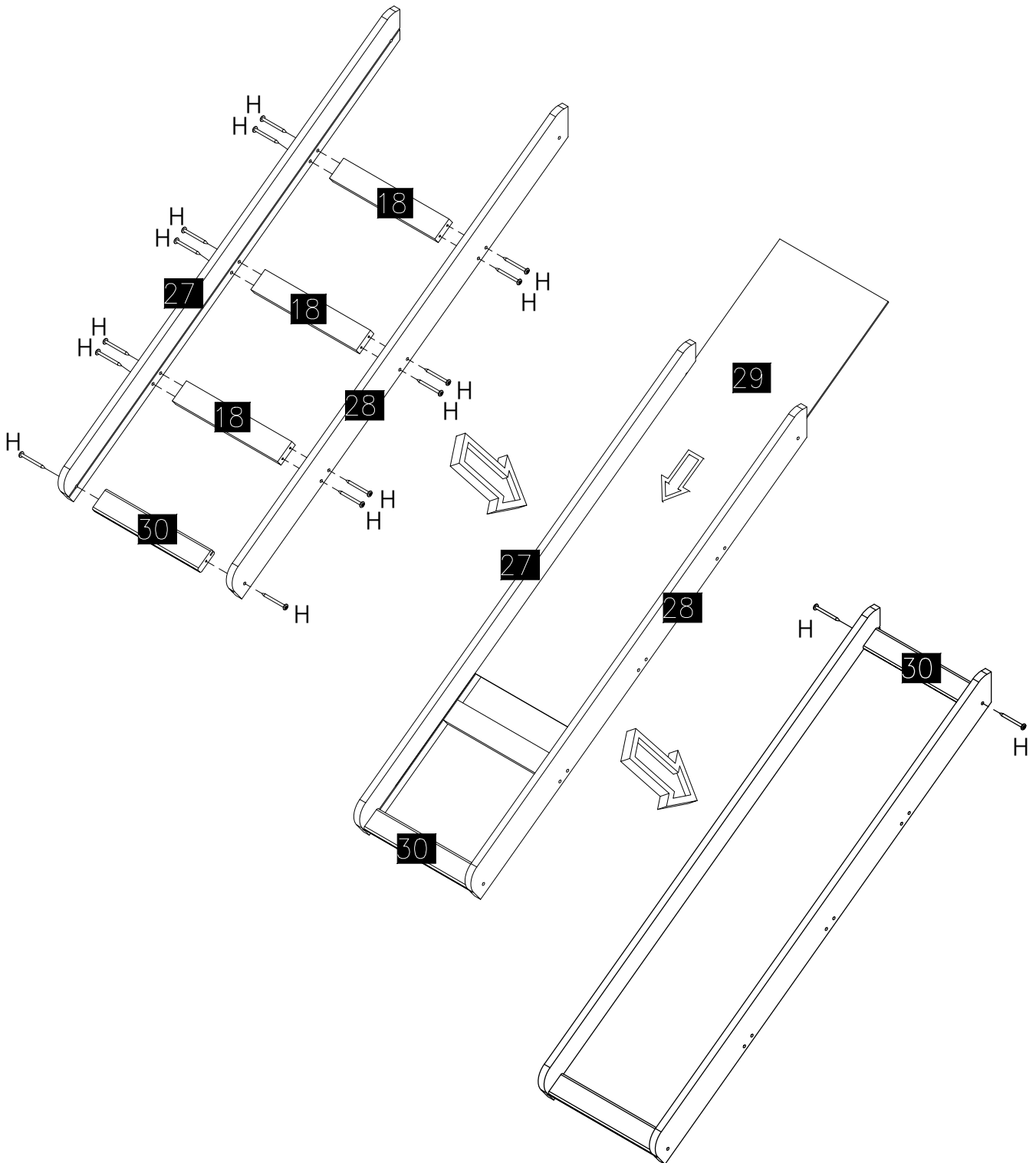
Schritt 12


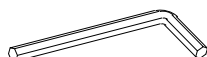


A		M6*100	4
C			4
Q		4 mm	1

MONTAGEANLEITUNGEN

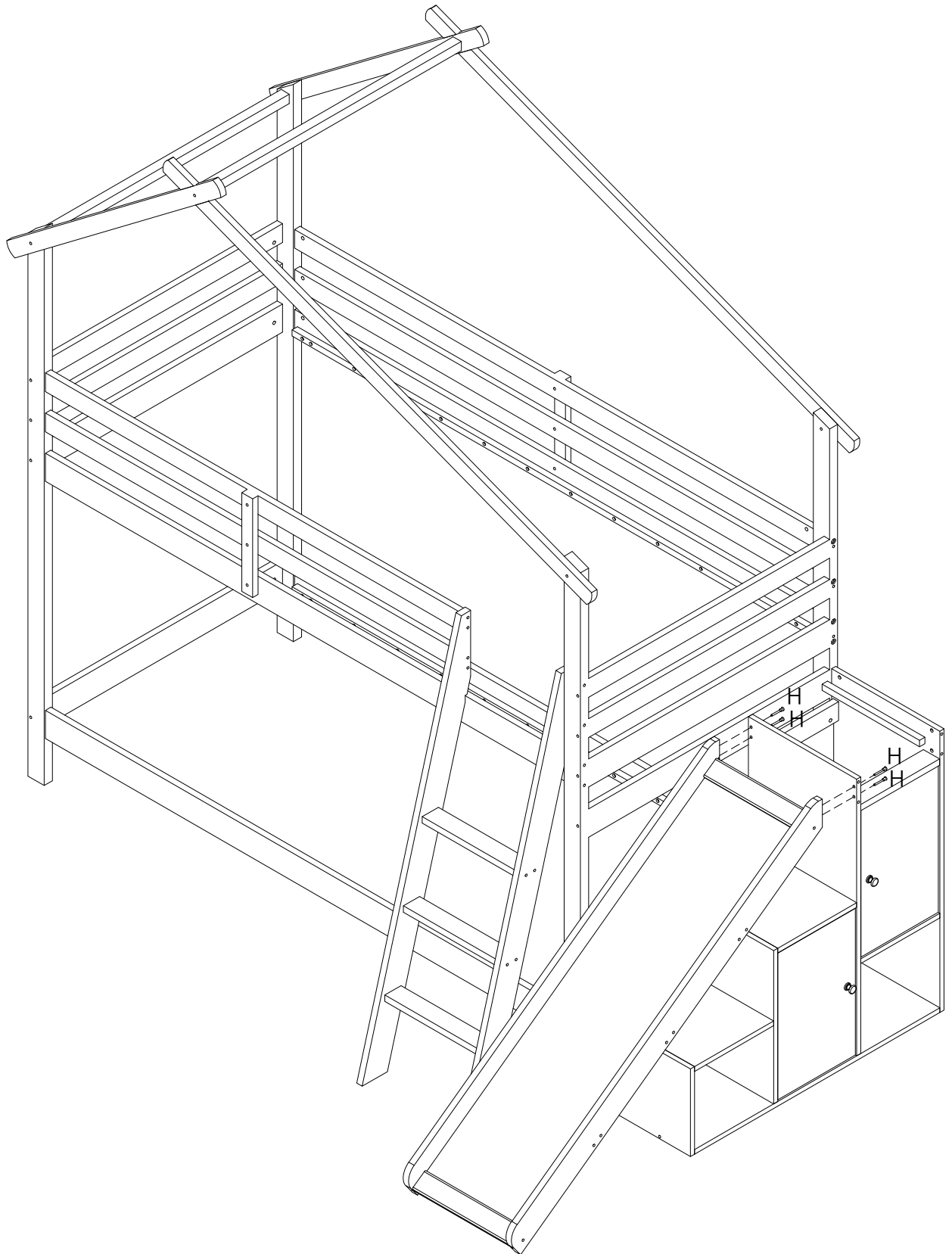
Schritt 13

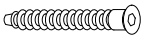


H		$\Phi 7*50$	16
Q		4 mm	1

MONTAGEANLEITUNGEN

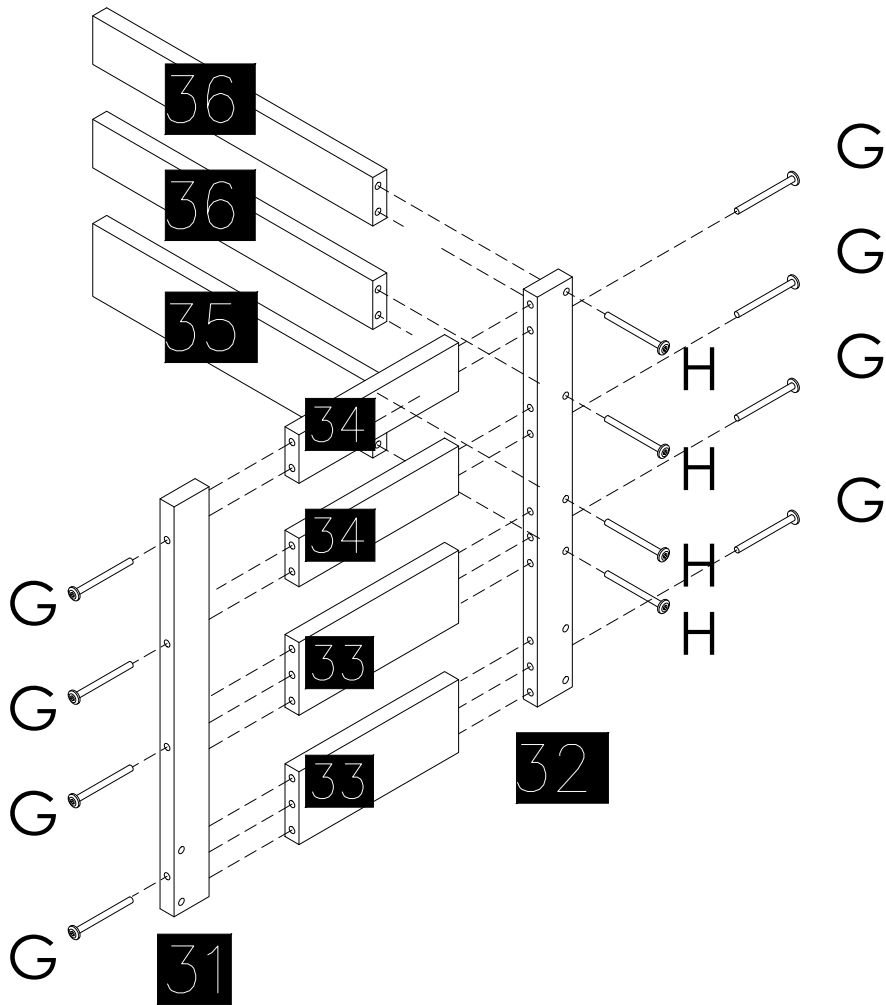
Schritt 14

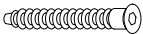




H		Φ7*50	4
---	---	-------	---

MONTAGEANLEITUNGEN

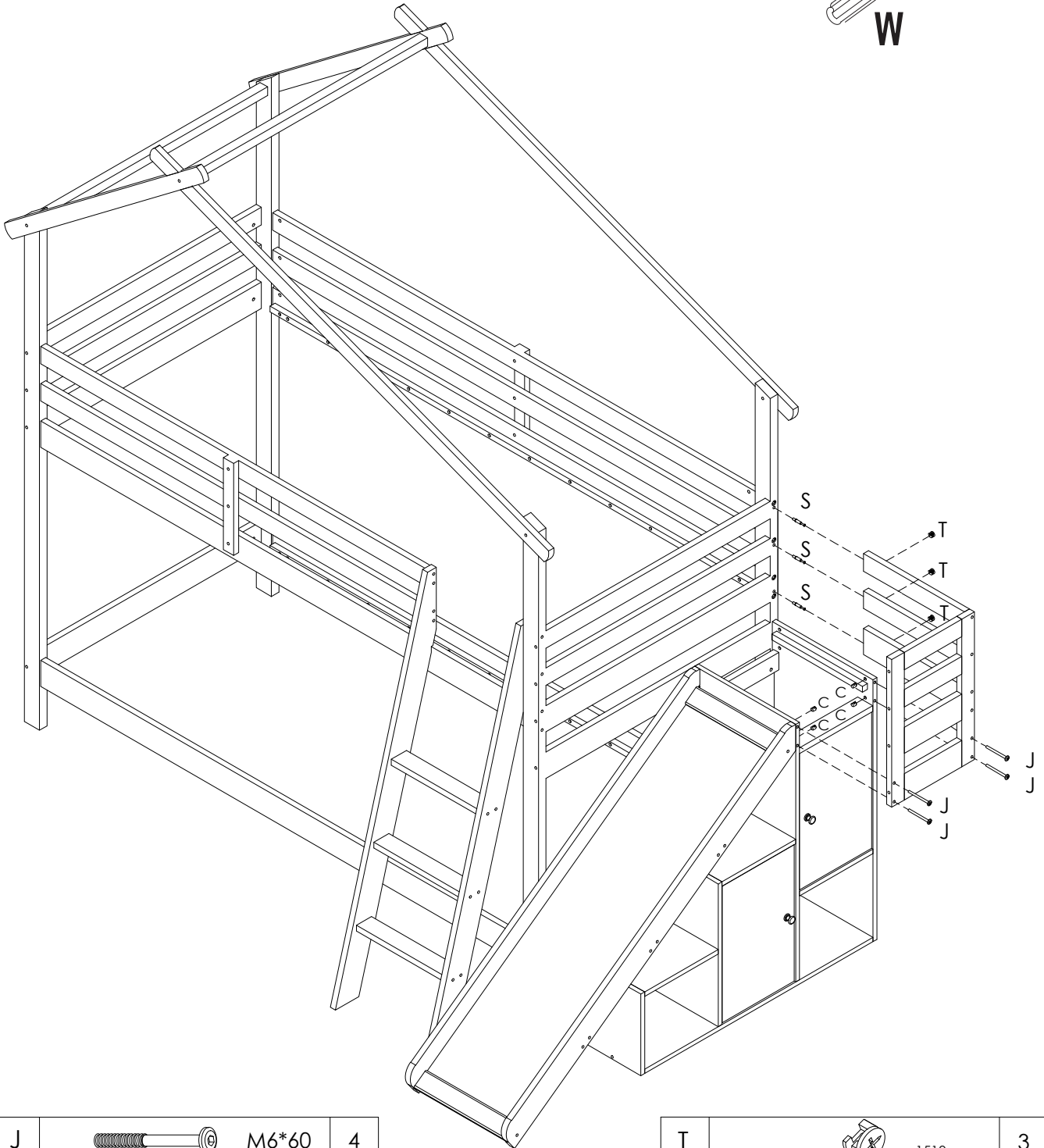
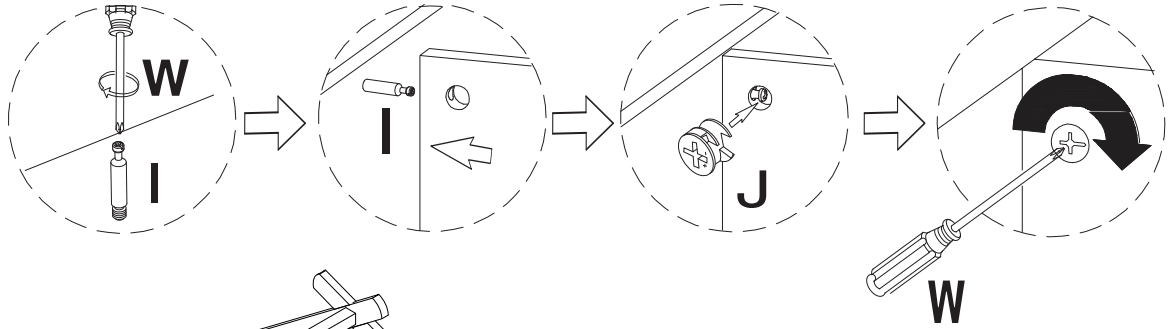
Schritt 15



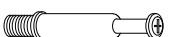





H		Φ7*50	4
G		Φ7*90	8
Q		4 mm	1

MONTAGEANLEITUNGEN

Schritt 16

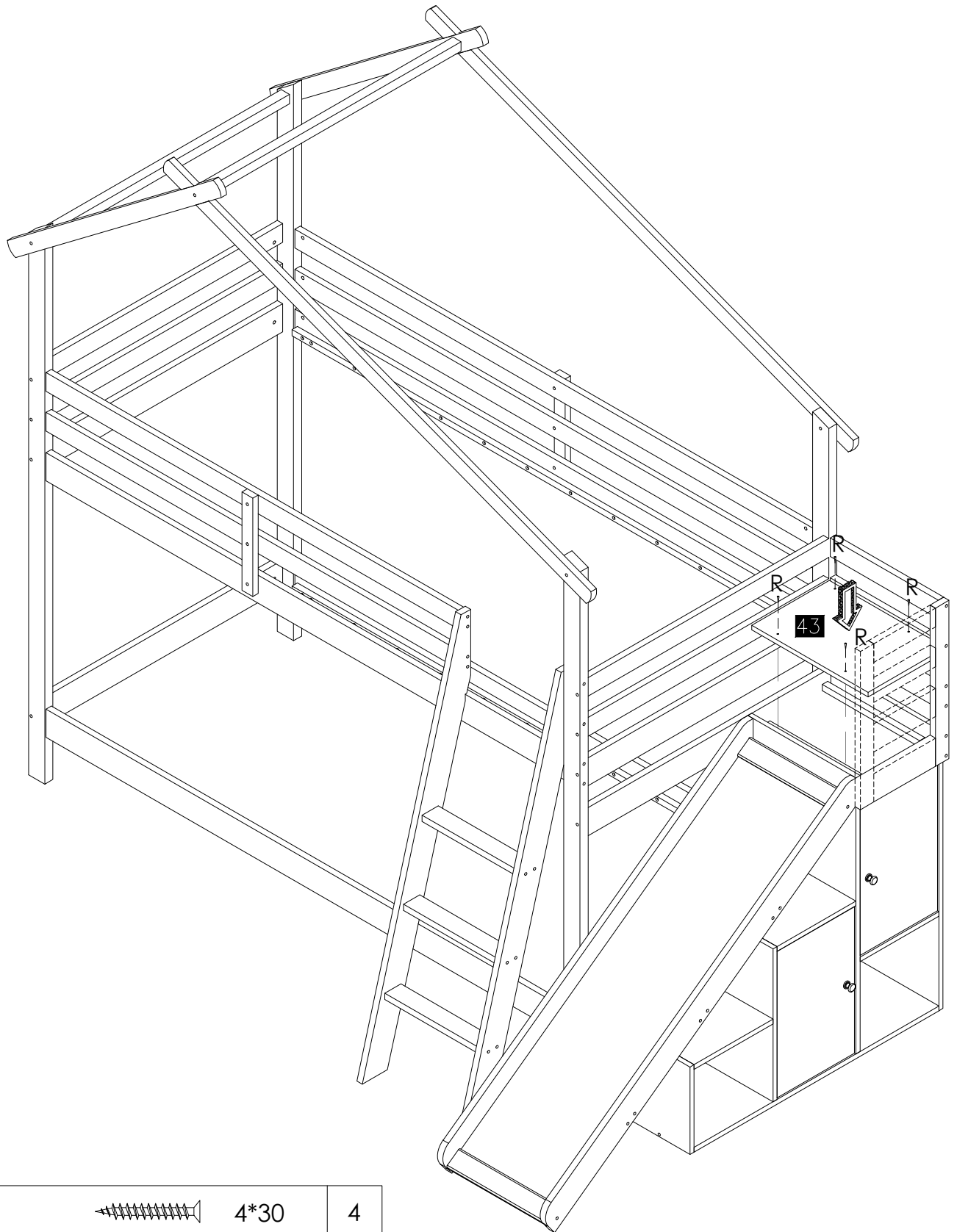


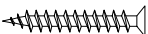

J		M6*60	4
C			4
S			3

T		1510	3
Q		4 mm	1
Y			1

MONTAGEANLEITUNGEN

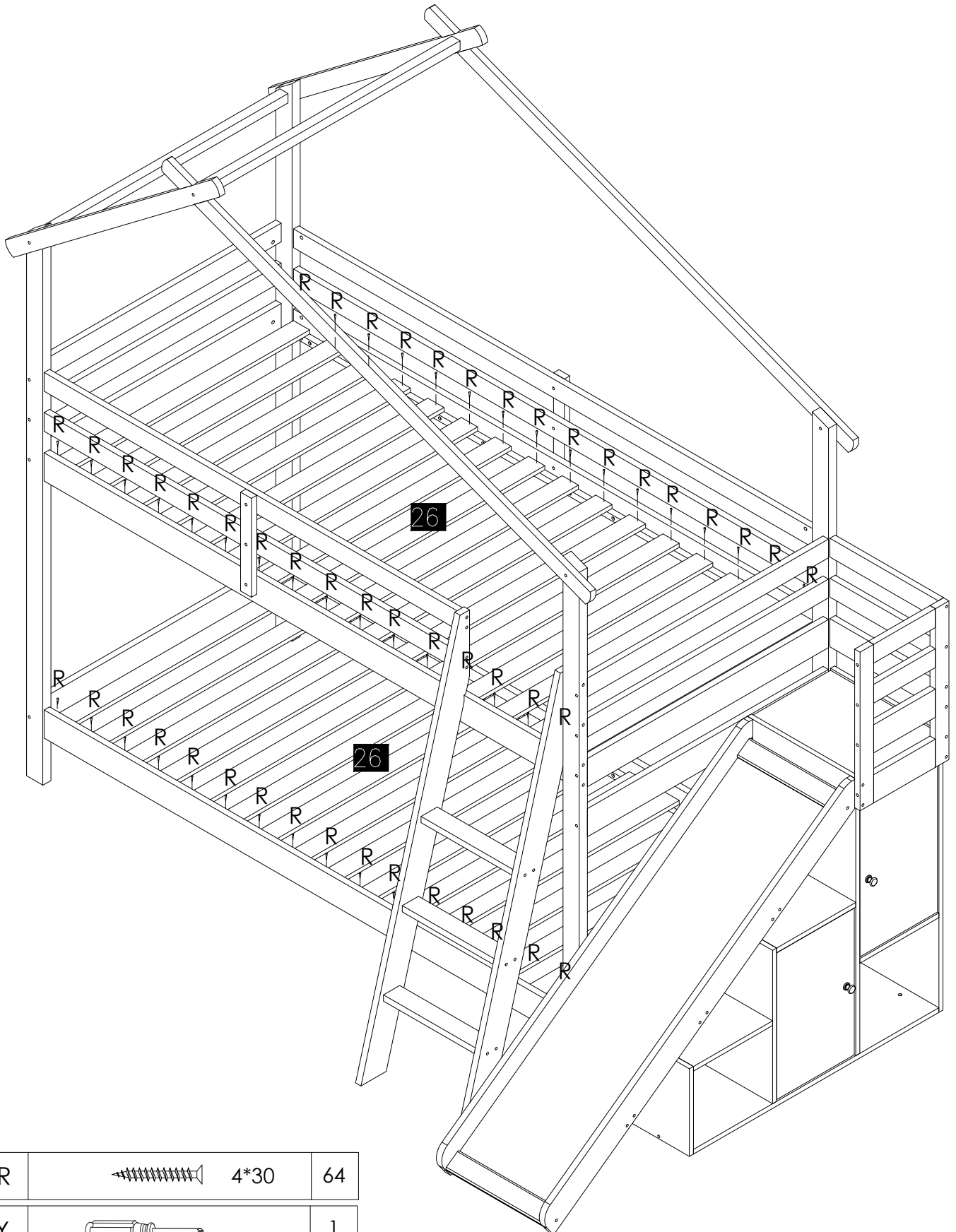
Schritt 17

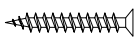



R		4*30	4
Y			1

MONTAGEANLEITUNGEN

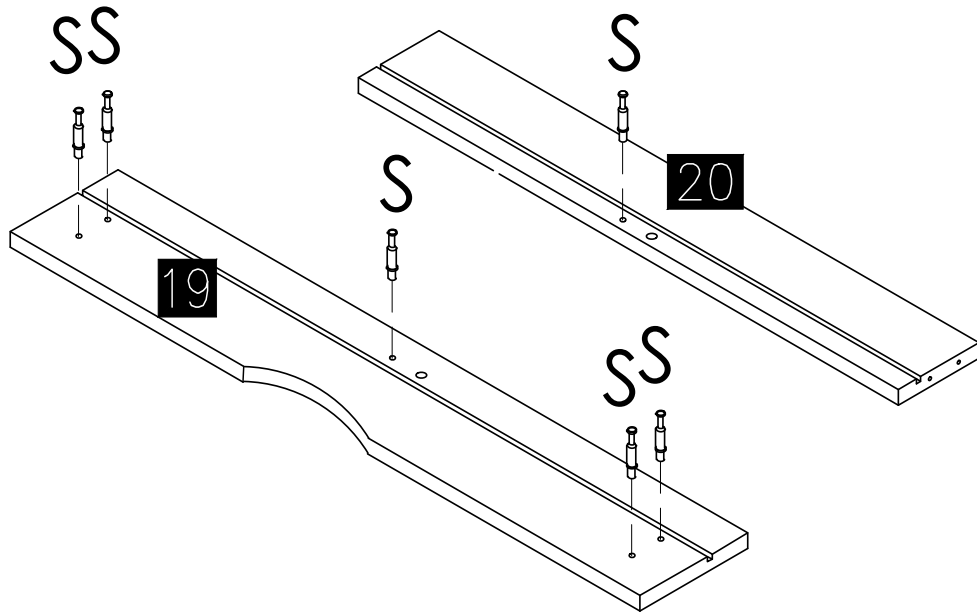
Schritt 18

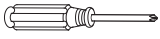
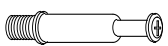


R		4*30	64
Y			1

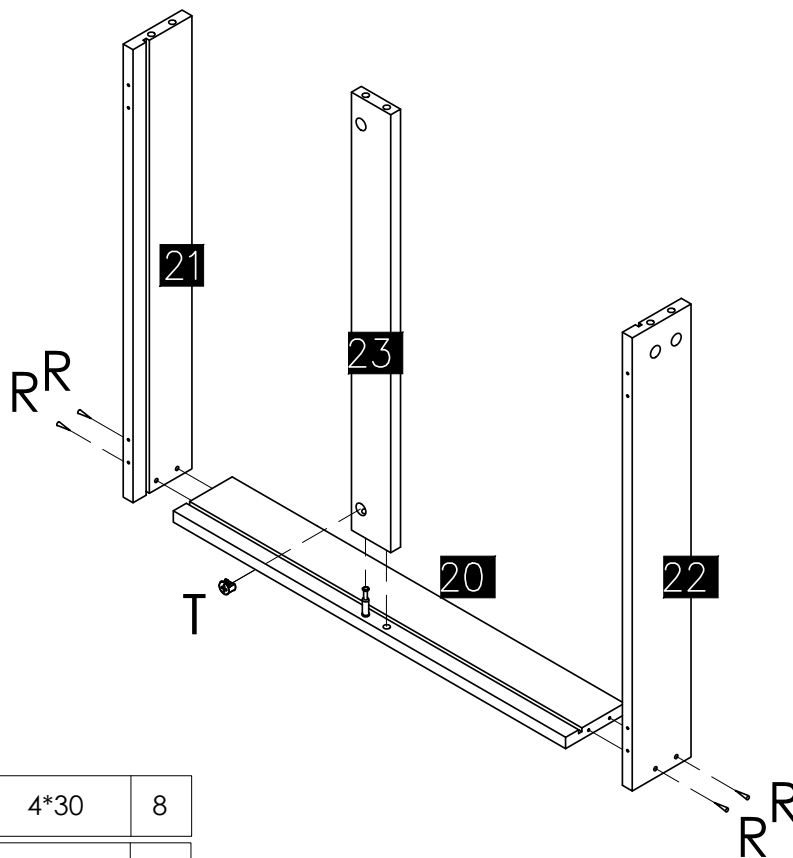
MONTAGEANLEITUNGEN

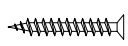


Schritt 19 x2

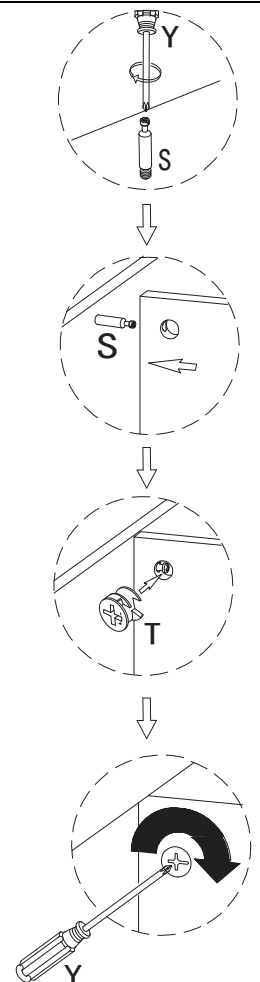


Y		1
S		12

Schritt 20 x2

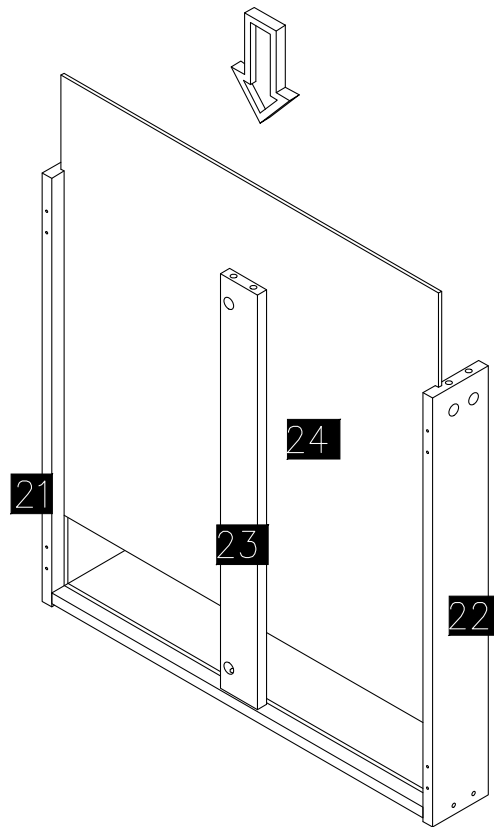


R		4*30	8
T		1510	2
Y			1

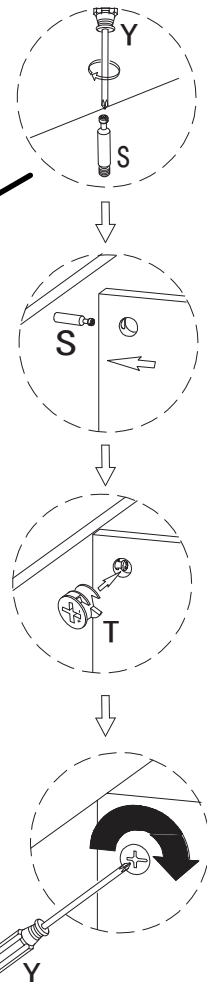
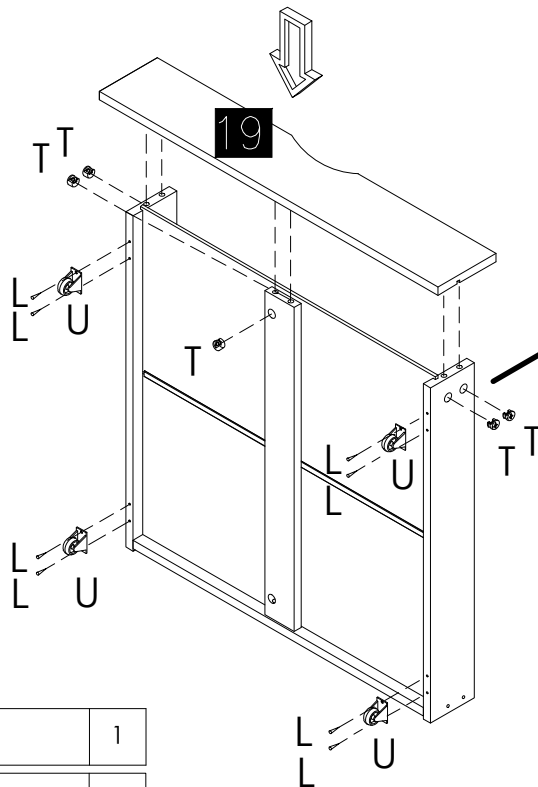






MONTAGEANLEITUNGEN

Schritt 21 x2



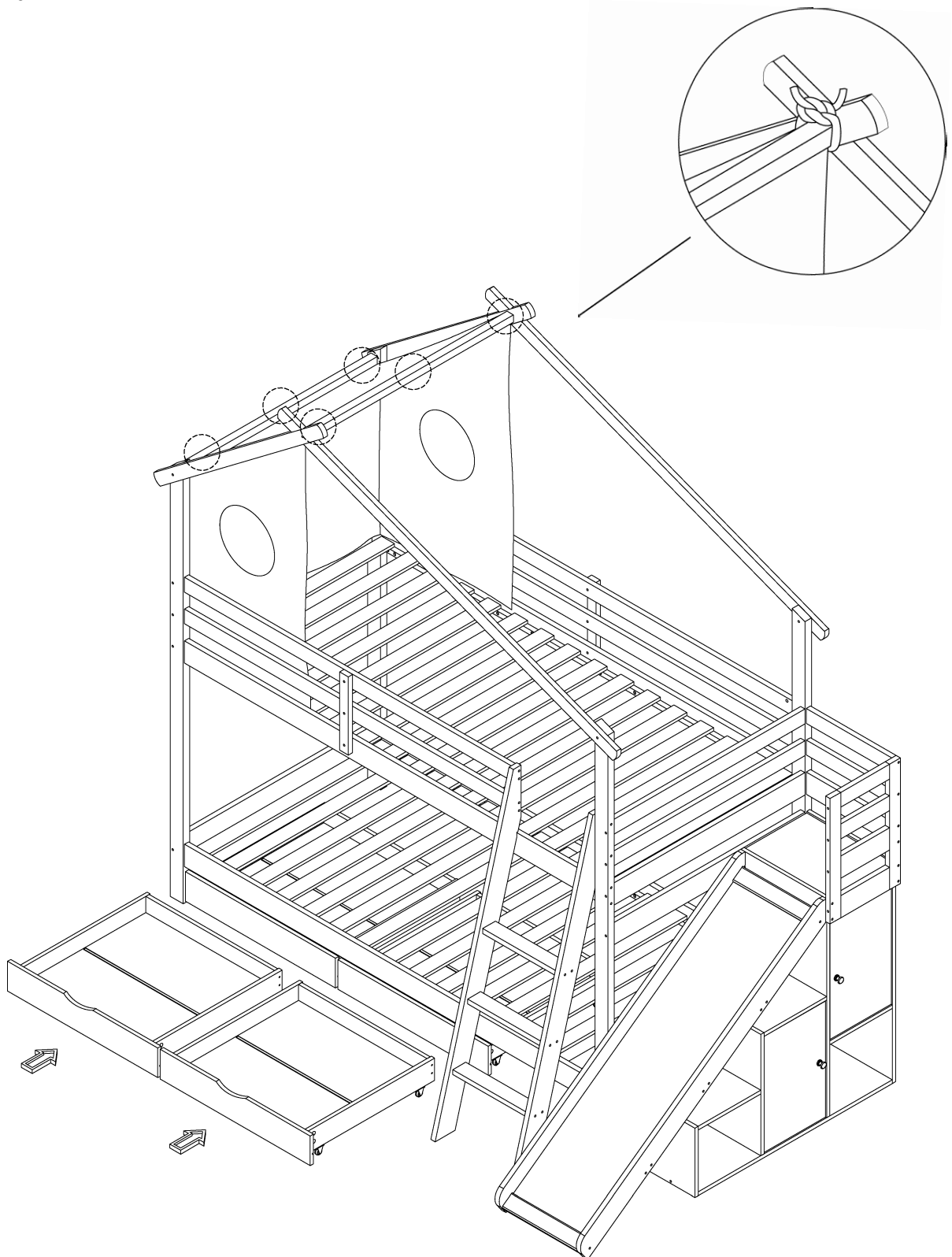
Schritt 22 x2



Y		1
T	 1510	10
U		8
L	 3.5*16	16

MONTAGEANLEITUNGEN

Schritt 23



X		1
---	--	---

MONTAGEANLEITUNGEN

IMPORTANT — READ CAREFULLY — RETAIN FOR FUTURE REFERENCE

- WARNING "The upper bed is not suitable for children under six years due to the risk of injury from falls";
- WARNING "This bed is not suitable for children under six years due to the risk of injury from falls";
- WARNING "Bunk beds / high beds can present a serious risk of injury from strangulation if not used correctly. Never attach or hang items to any part of the bunk bed / high bed that are not designed to be used with the bed, for example, but not limited to ropes, strings, cords, hooks, belts and bags";
- WARNING "Children can become trapped between the bed and the wall, a roof pitch, the ceiling, adjoining pieces of furniture (e.g. cupboards) and the like. To avoid risk of serious injury the distance between the top safety barrier and the adjoining structure must not exceed 75 mm or must be more than 230 mm";
- WARNING "Do not use this bunk bed / high bed if any structural part is broken or missing";
- WARNING "Always ensure the platform and the ladder / stairs are permanently attached to this bunk bed before use"