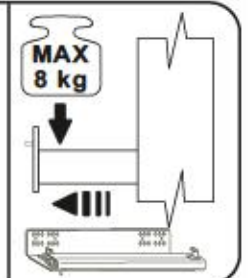
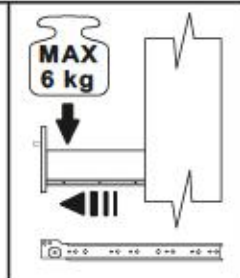
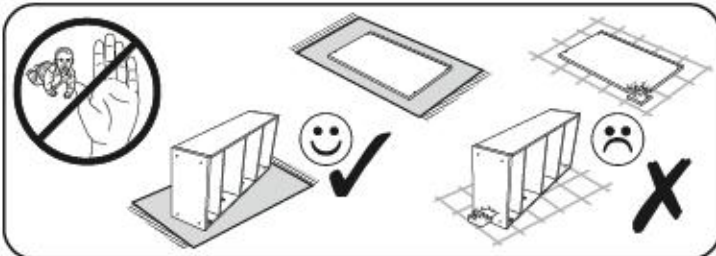
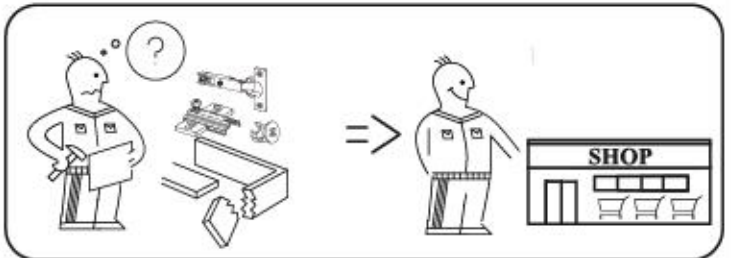
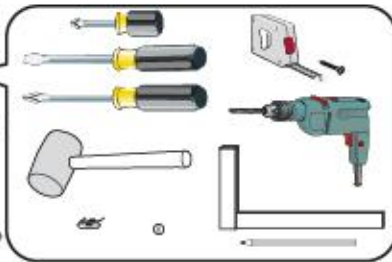
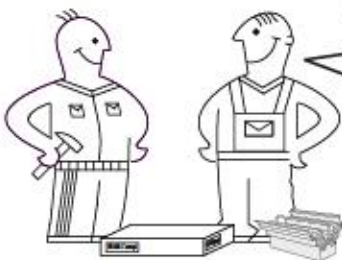
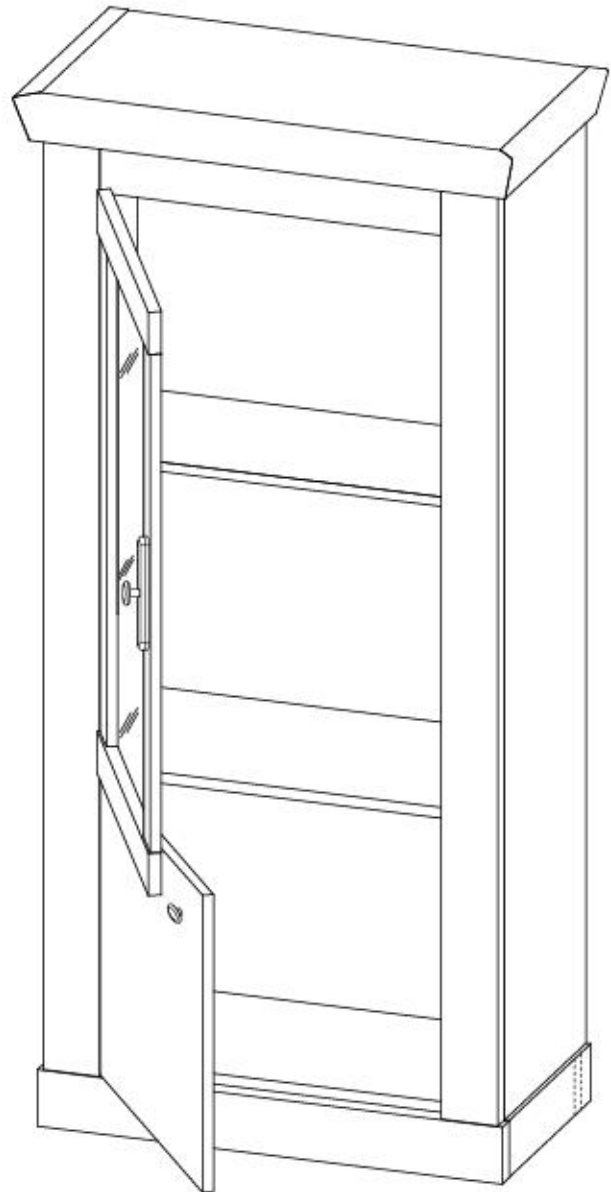


RAVENNA 22

Option L



Option R



RAVENNA 22

Option L



Option R



max.



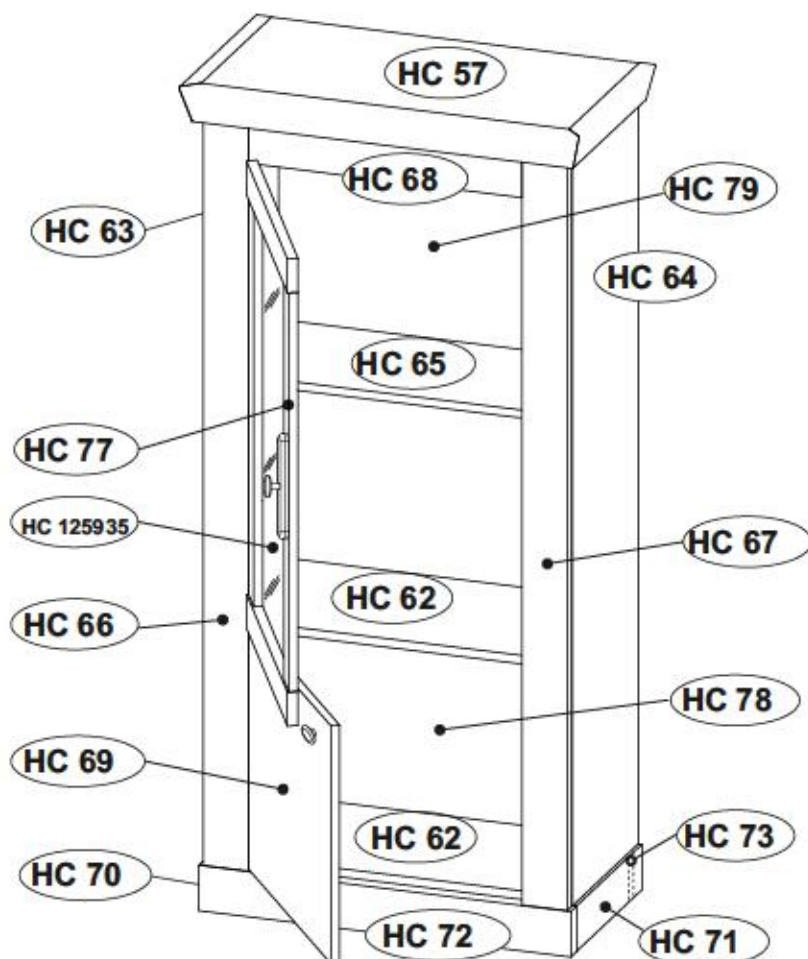
HC 57

max.



HC 62

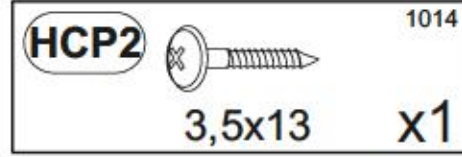
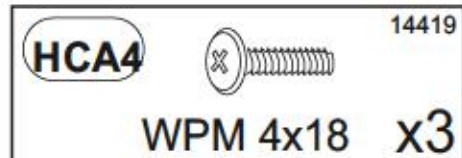
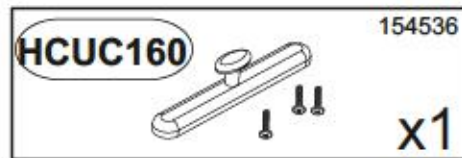
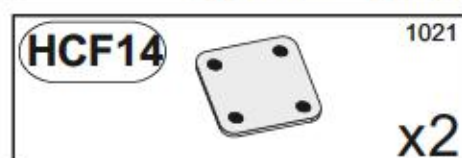
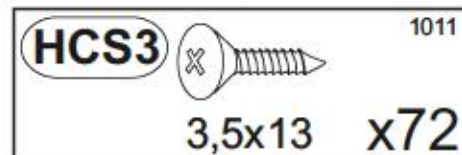
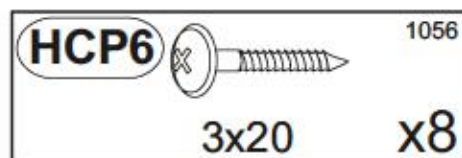
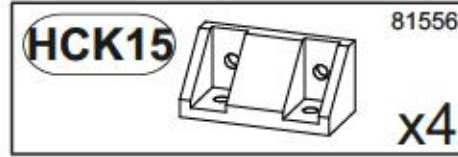
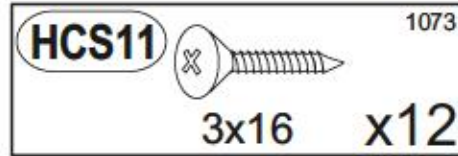
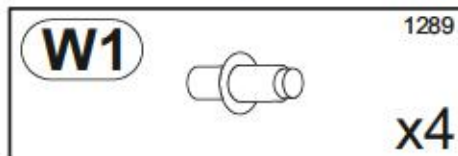
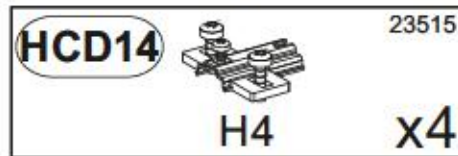
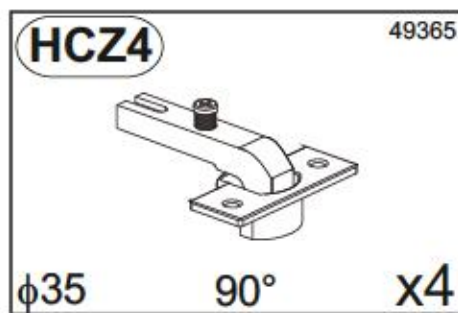
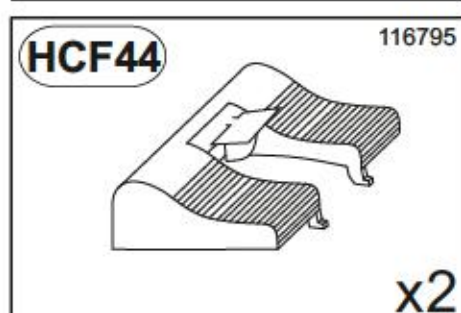
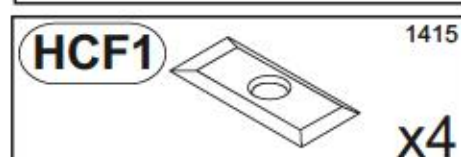
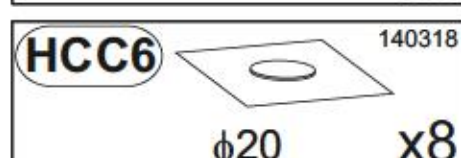
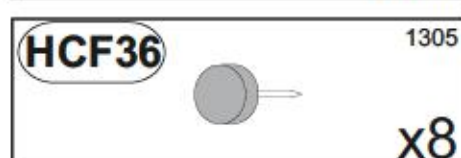
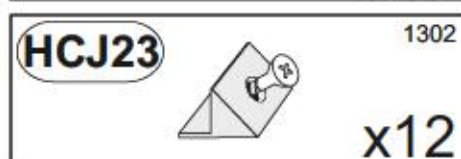
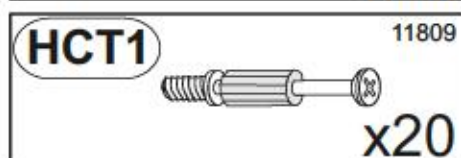
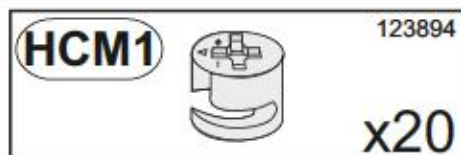
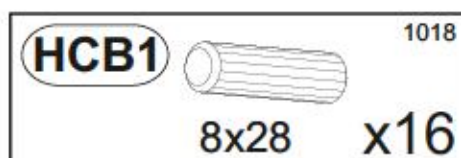
HC 65



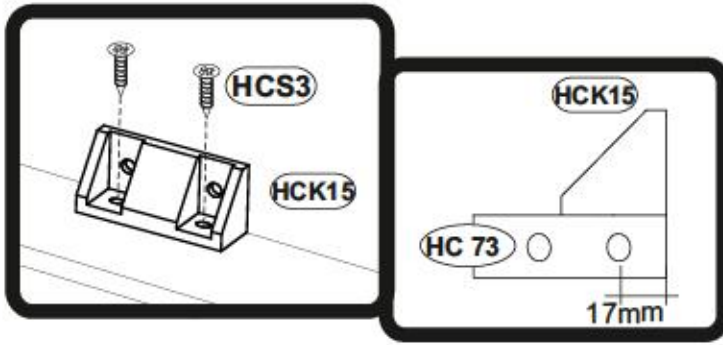
HC 57	x1	702	372	65	1/1
HC 62	x2	611	299	15	1/1
HC 63	x1	1361	320	15	1/1
HC 64	x1	1361	320	15	1/1
HC 65	x1	610	273	22	1/1
HC 66	x1	1361	80	22	1/1
HC 67	x1	1361	80	22	1/1
HC 68	x1	483	124	18	1/1
HC 69	x1	415	477	15	1/1

HC 70	x1	317	80	28	1/1
HC 71	x1	317	80	28	1/1
HC 72	x1	656	80	28	1/1
HC 73	x1	598	80	28	1/1
HC 77	x1	813	477	18	1/1
HC 78	x1	417	623	3	1/1
HC 79	x1	949	623	3	1/1
HC 125935	x1	723	386	4	1/1

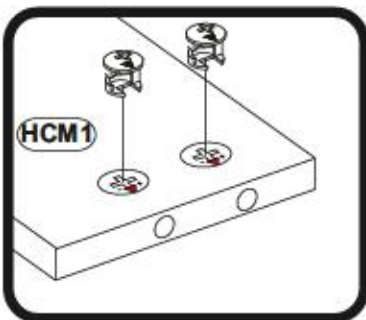
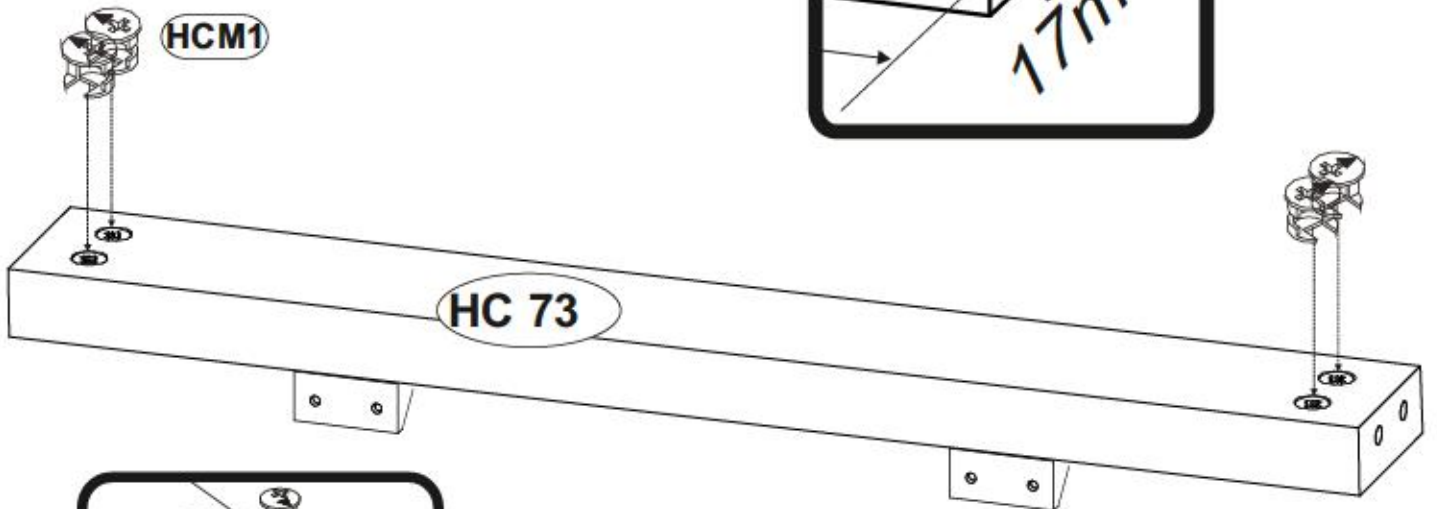
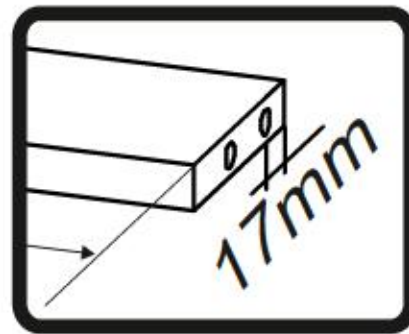
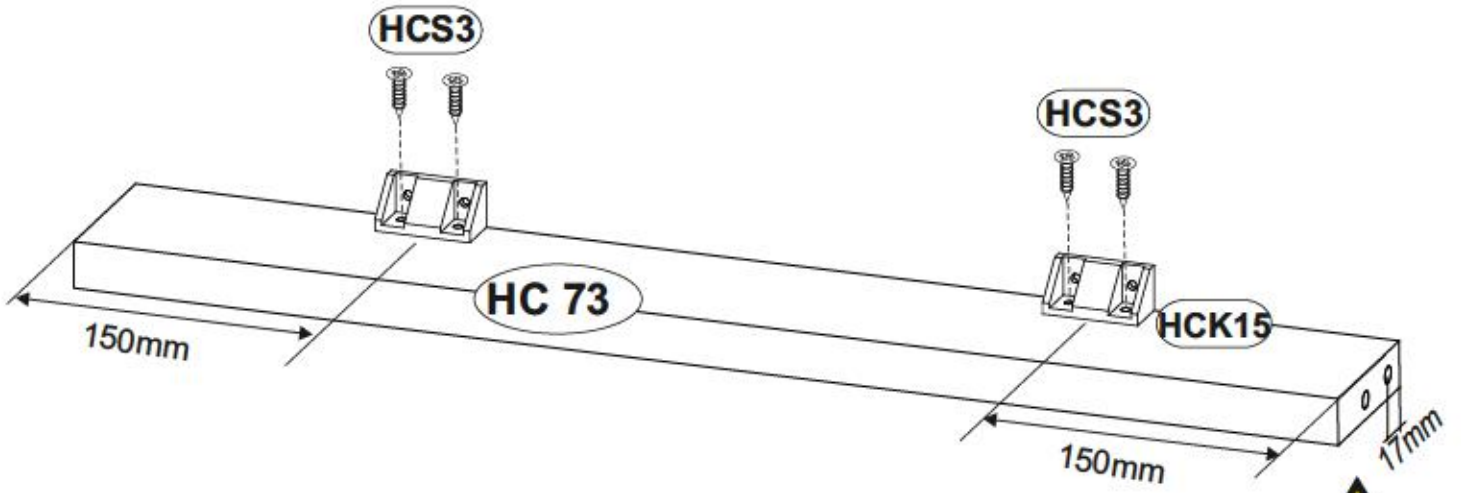
RAVENNA 22



1

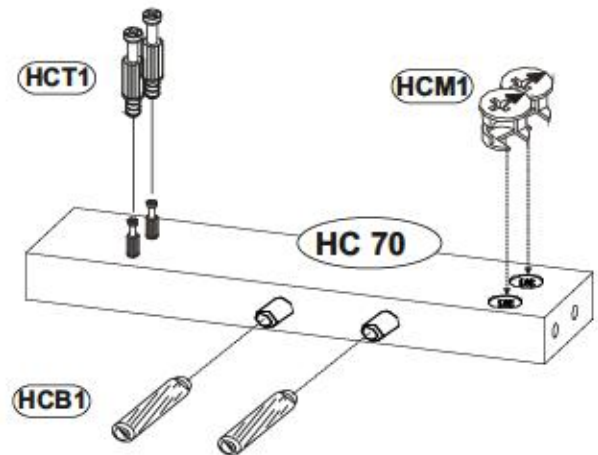
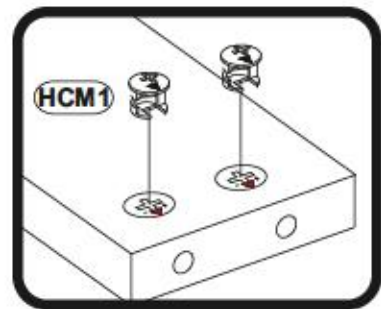
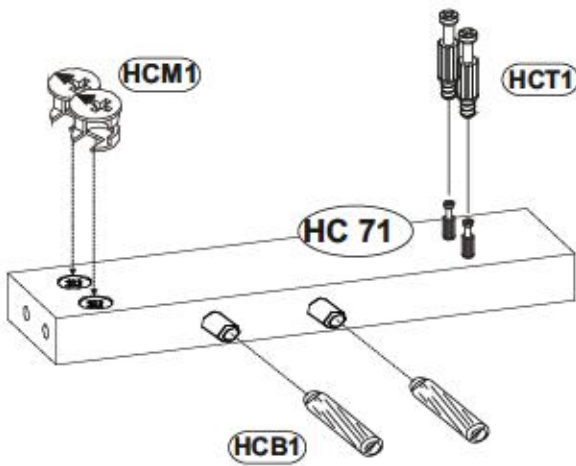
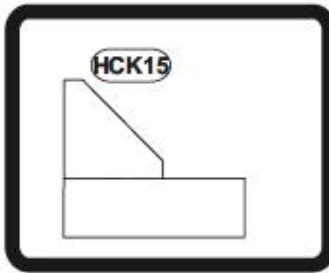
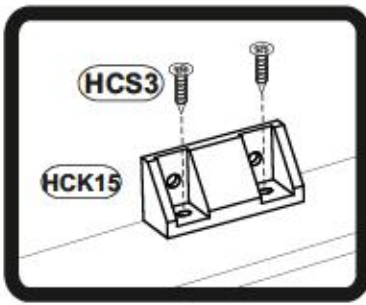
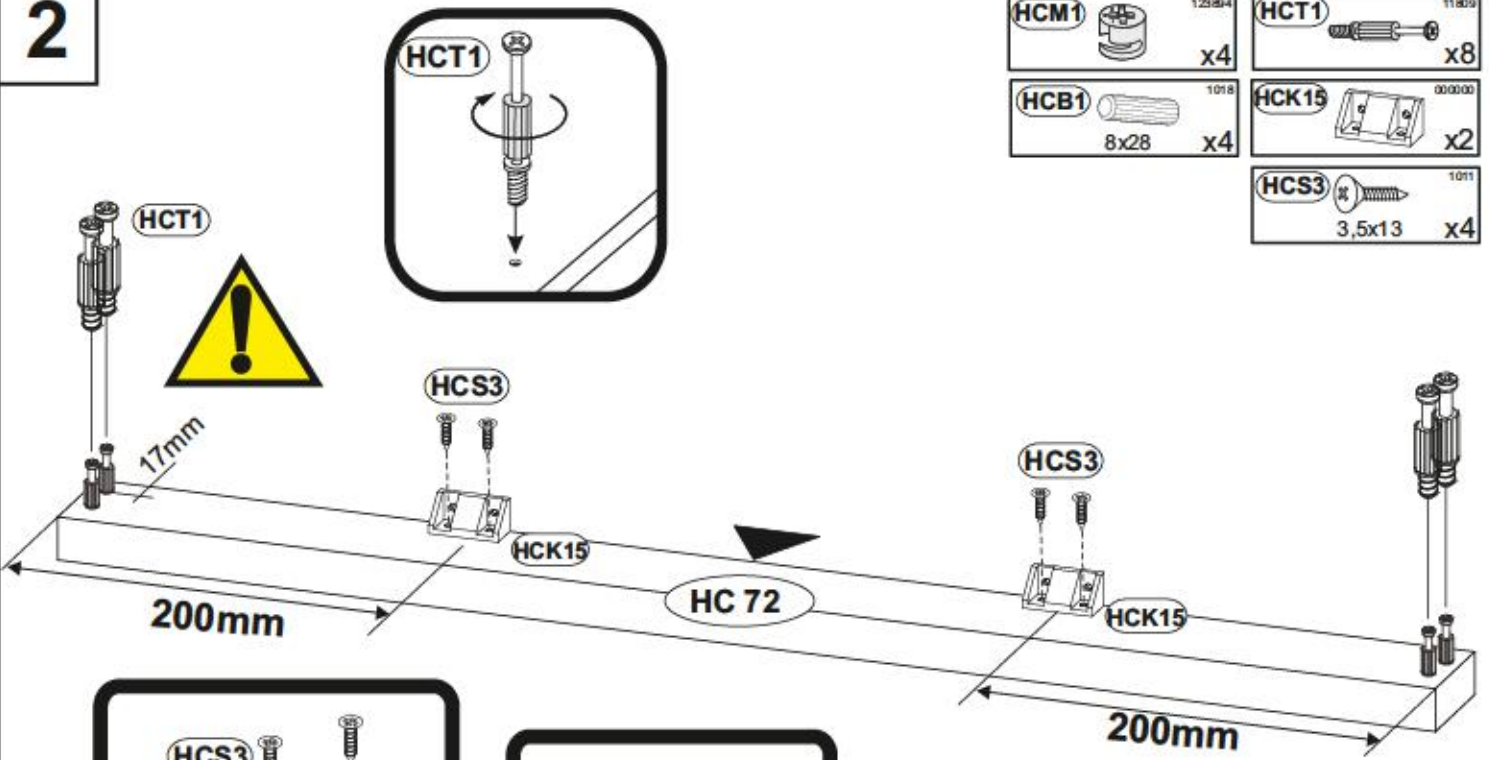


HCM1		12.38.94	x4
HCK15		815.98	x2
HCS3		10.11	x4
		3,5x13	



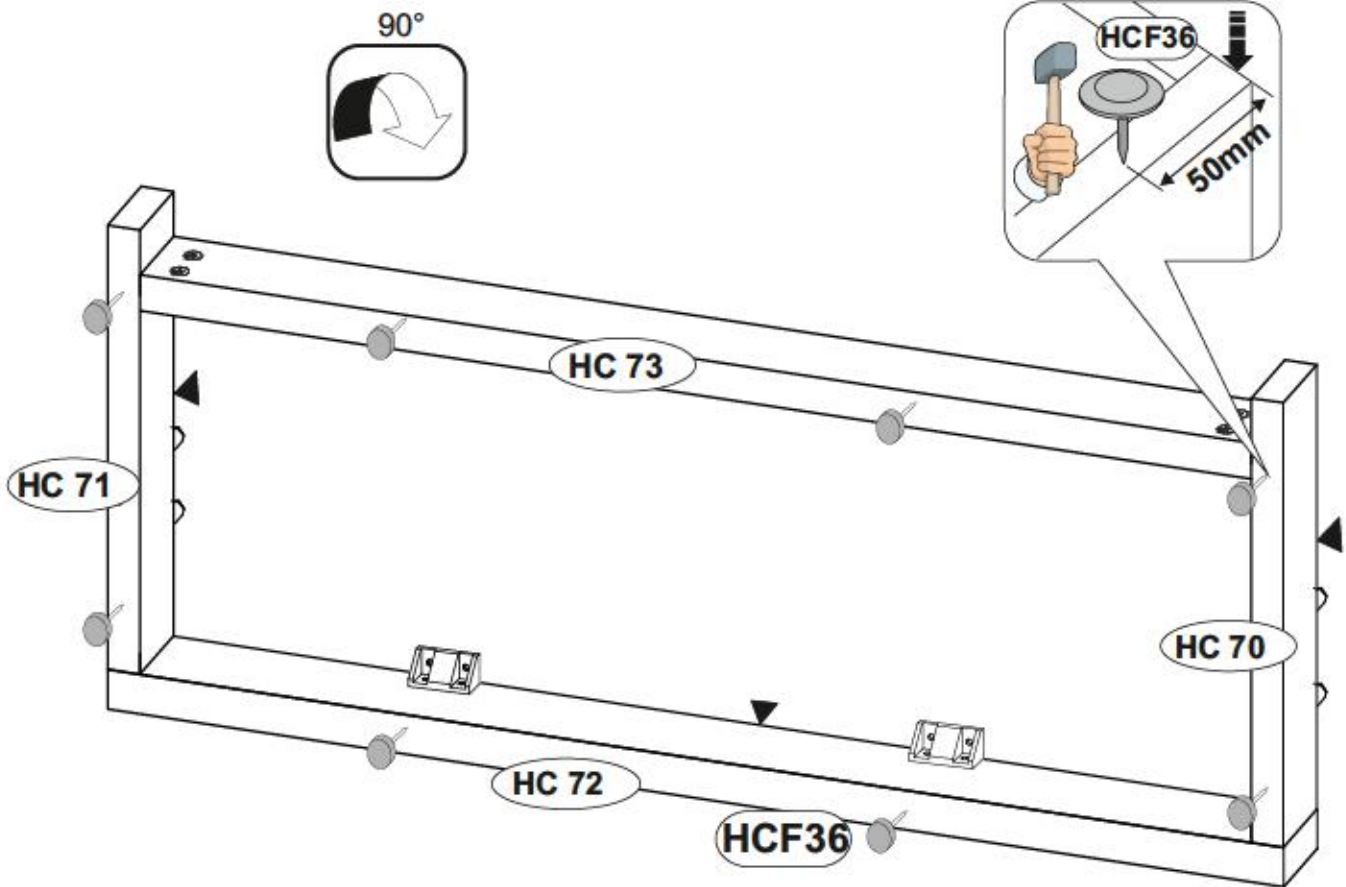
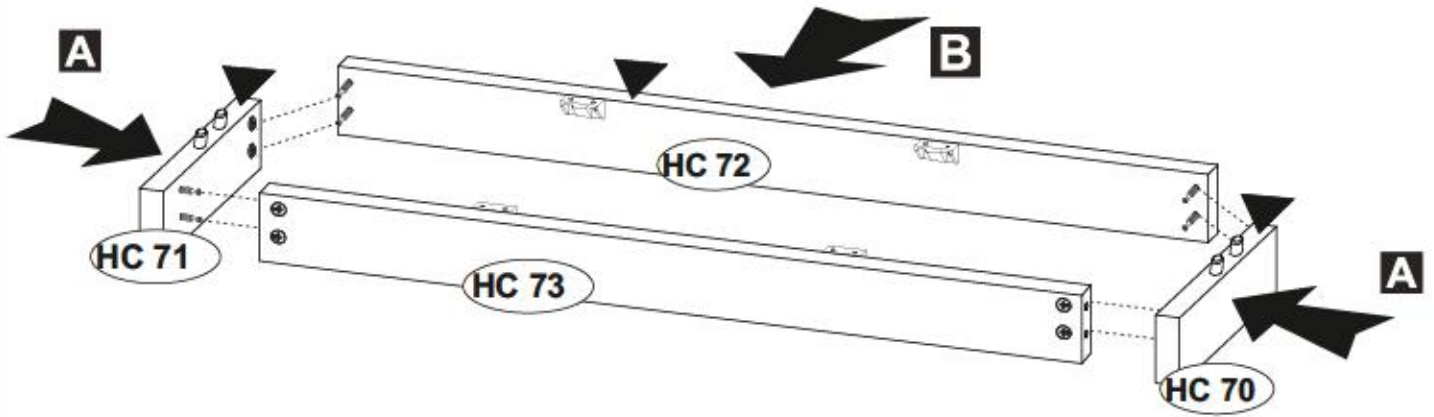
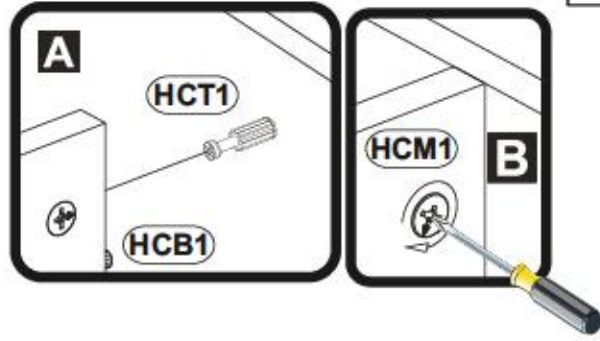
2

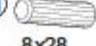


HCM1 129914 x4	HCT1 11809 x8
HCB1 1018 8x28 x4	HCK15 000100 x2
HCS3 1011 3,5x13 x4	

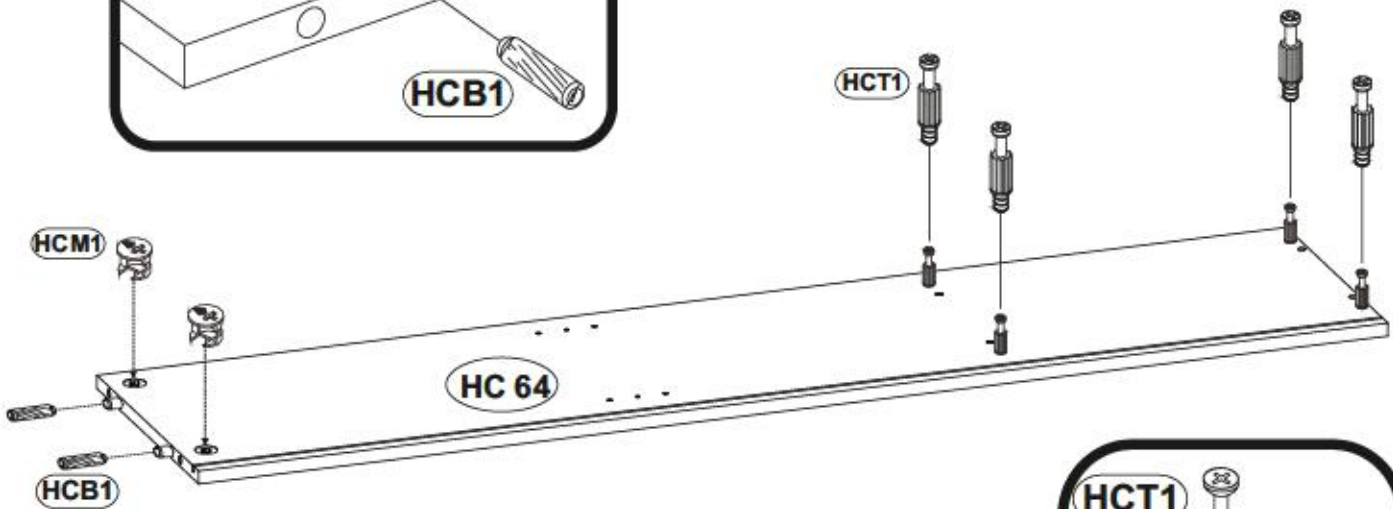
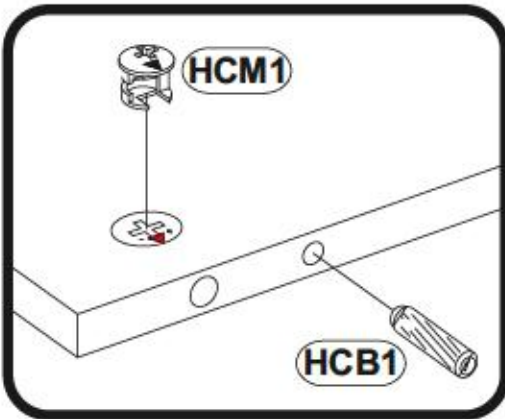
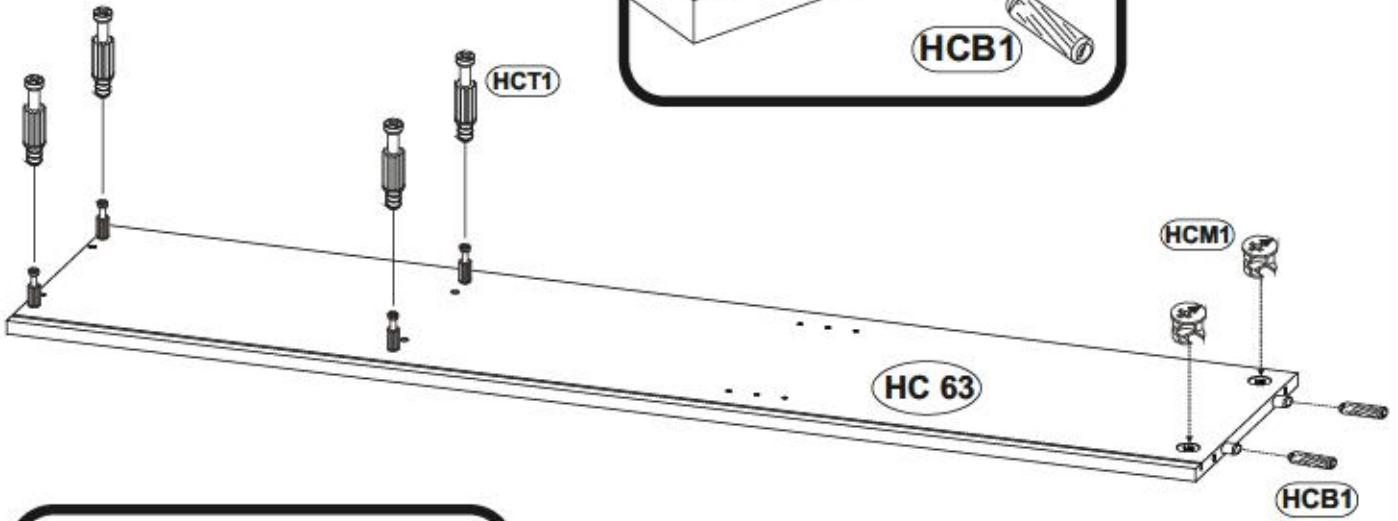
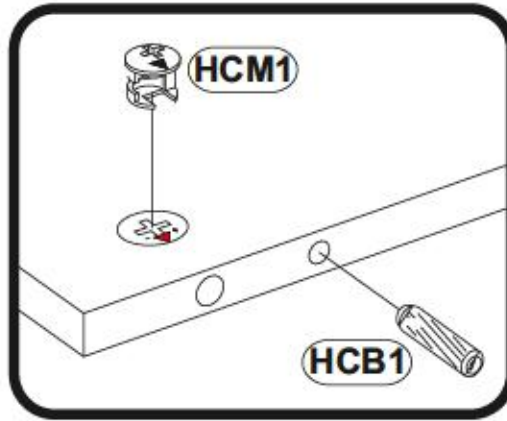


3

HCF36 1305
x8



HCB1		1018
	8x28	x4
HCM1		129804
		x4
HCT1		11809
		x8

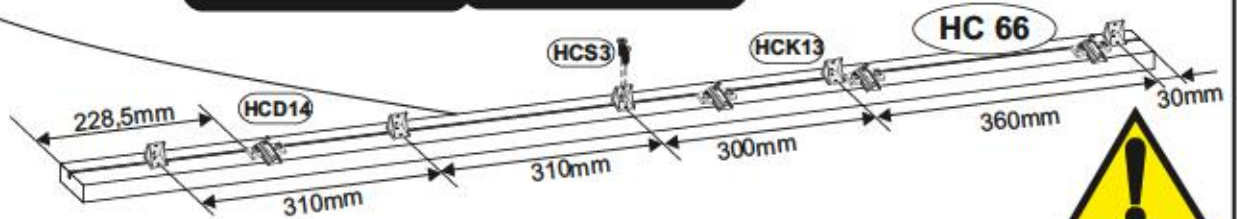
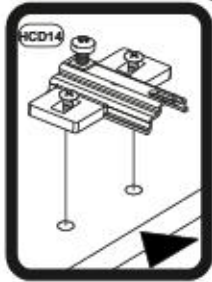
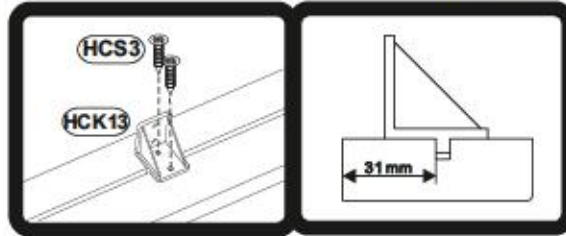
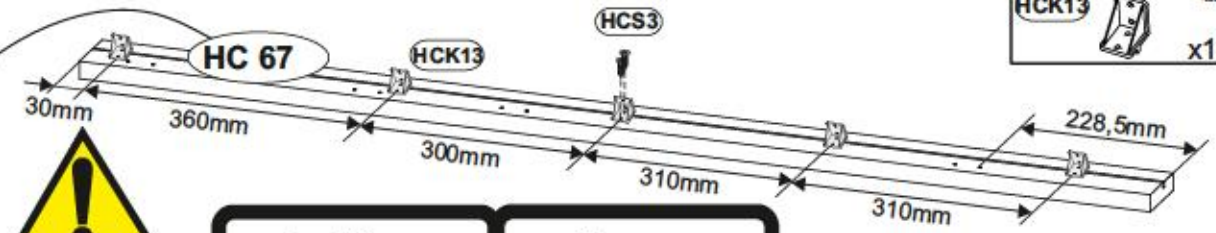


5

Option L



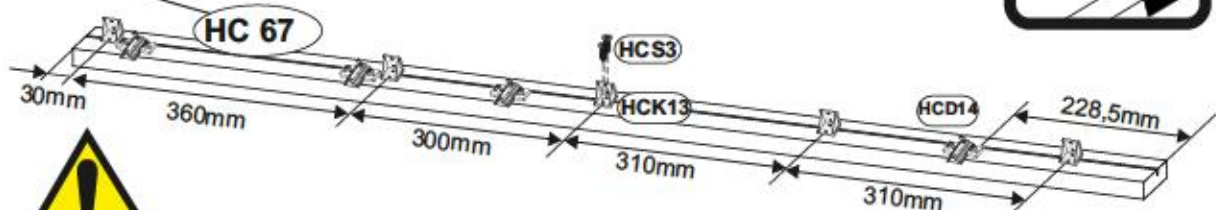
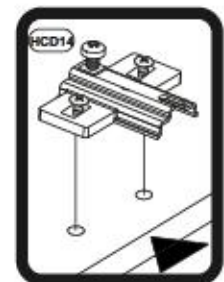
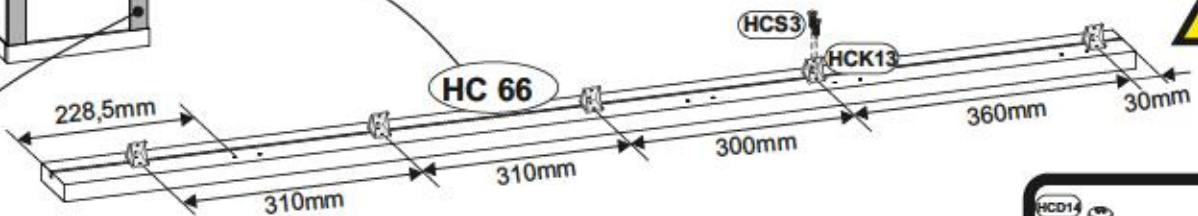
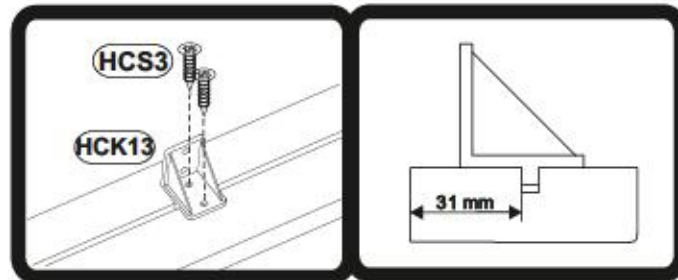
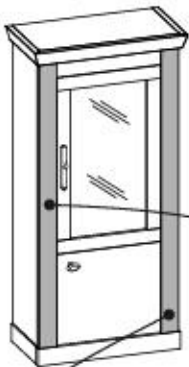
HCD14		23515
	H4	x4
HCS3		1011
	3,5x13	x20
HCK13		49776
		x10






**6**

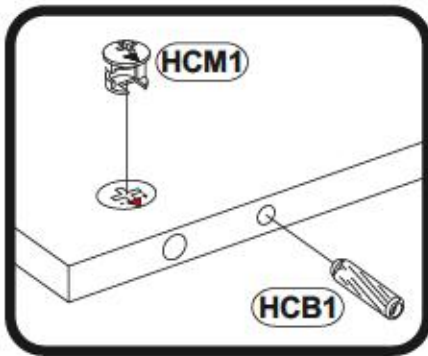
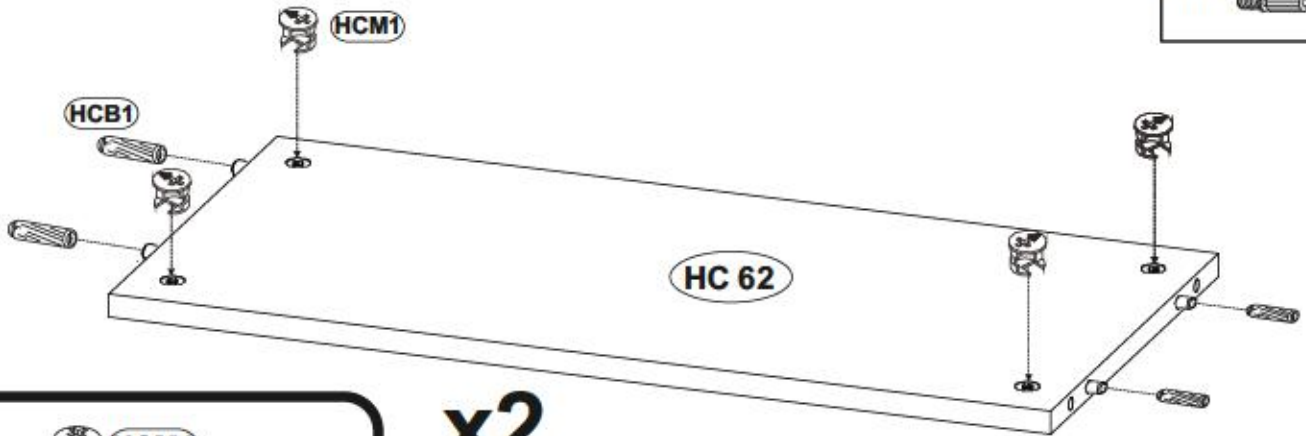
Option R



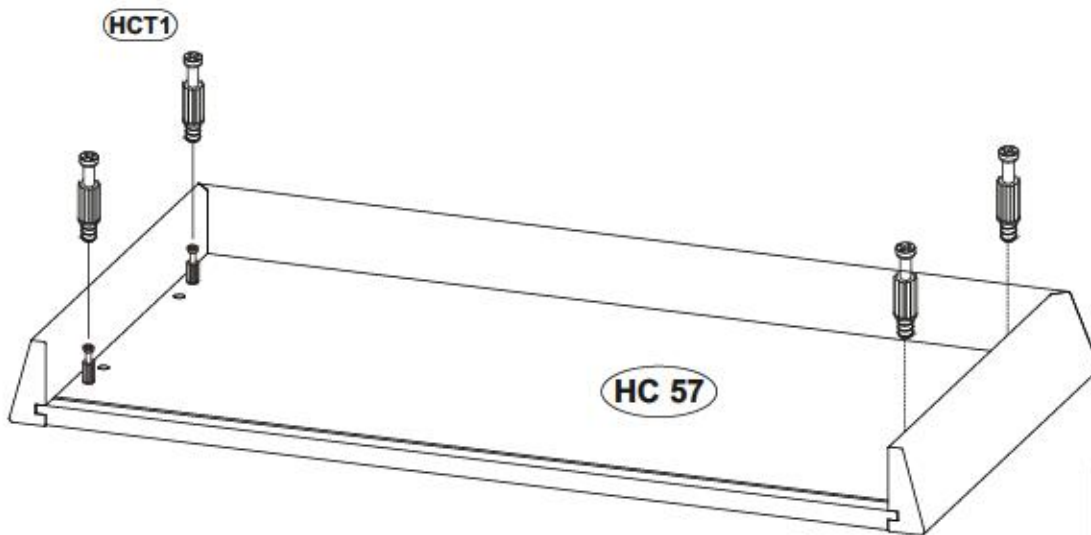
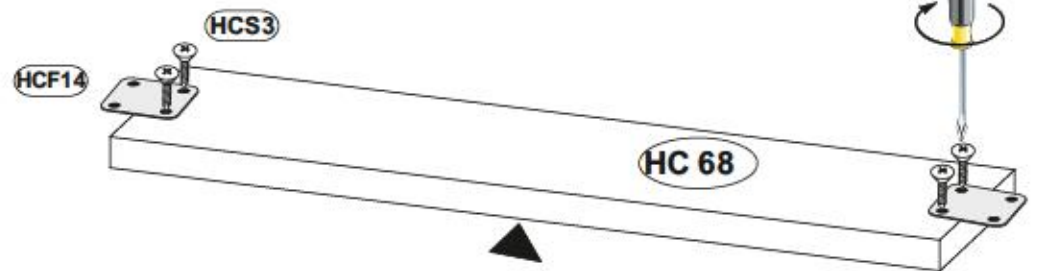
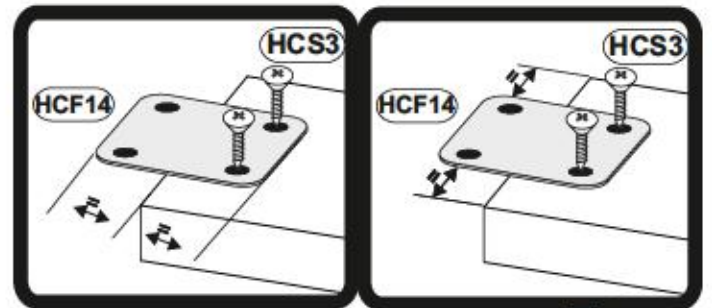
HCD14		23515
	H4	x4
HCS3		1011
	3,5x13	x20
HCK13		49776
		x10

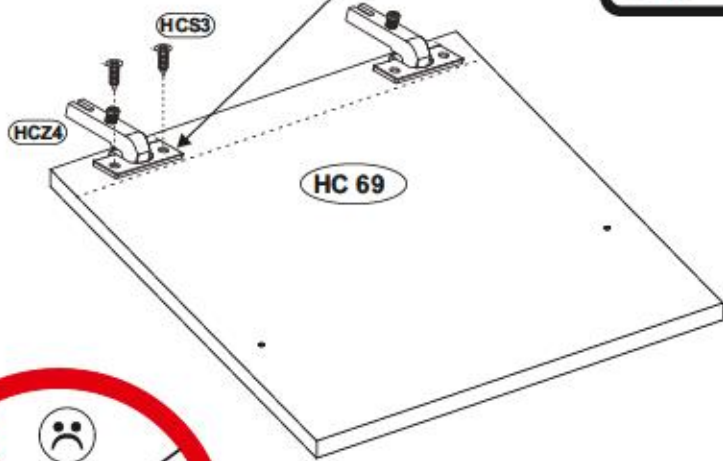
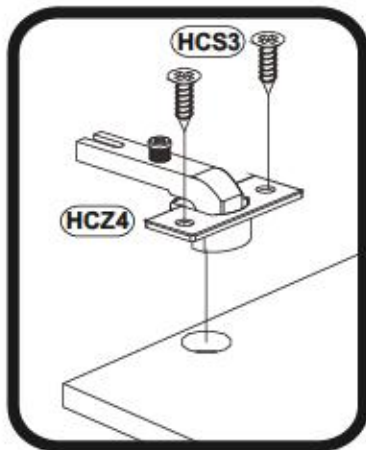
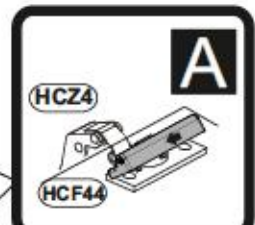
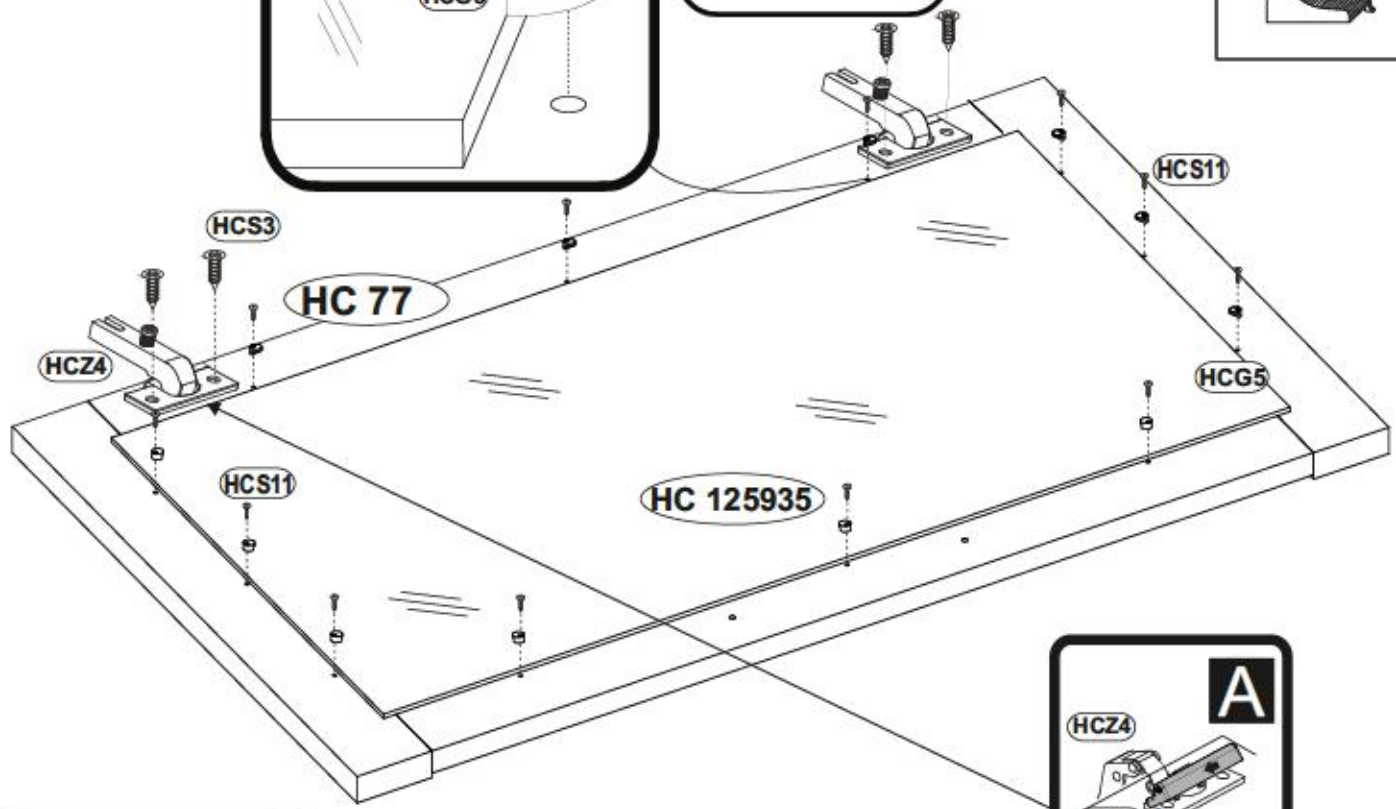
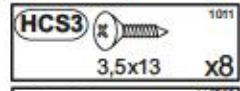
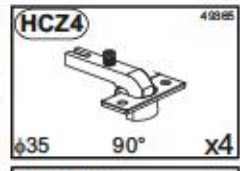
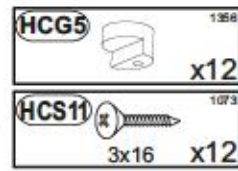
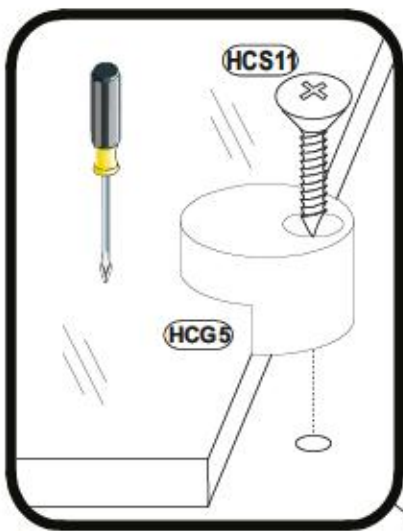


HCF14  1021	HCB1  1018
x2	8x28 x8
HCS3  1011	HCM1  123894
3,5x13 x4	x8
HCT1  11809	
	x4

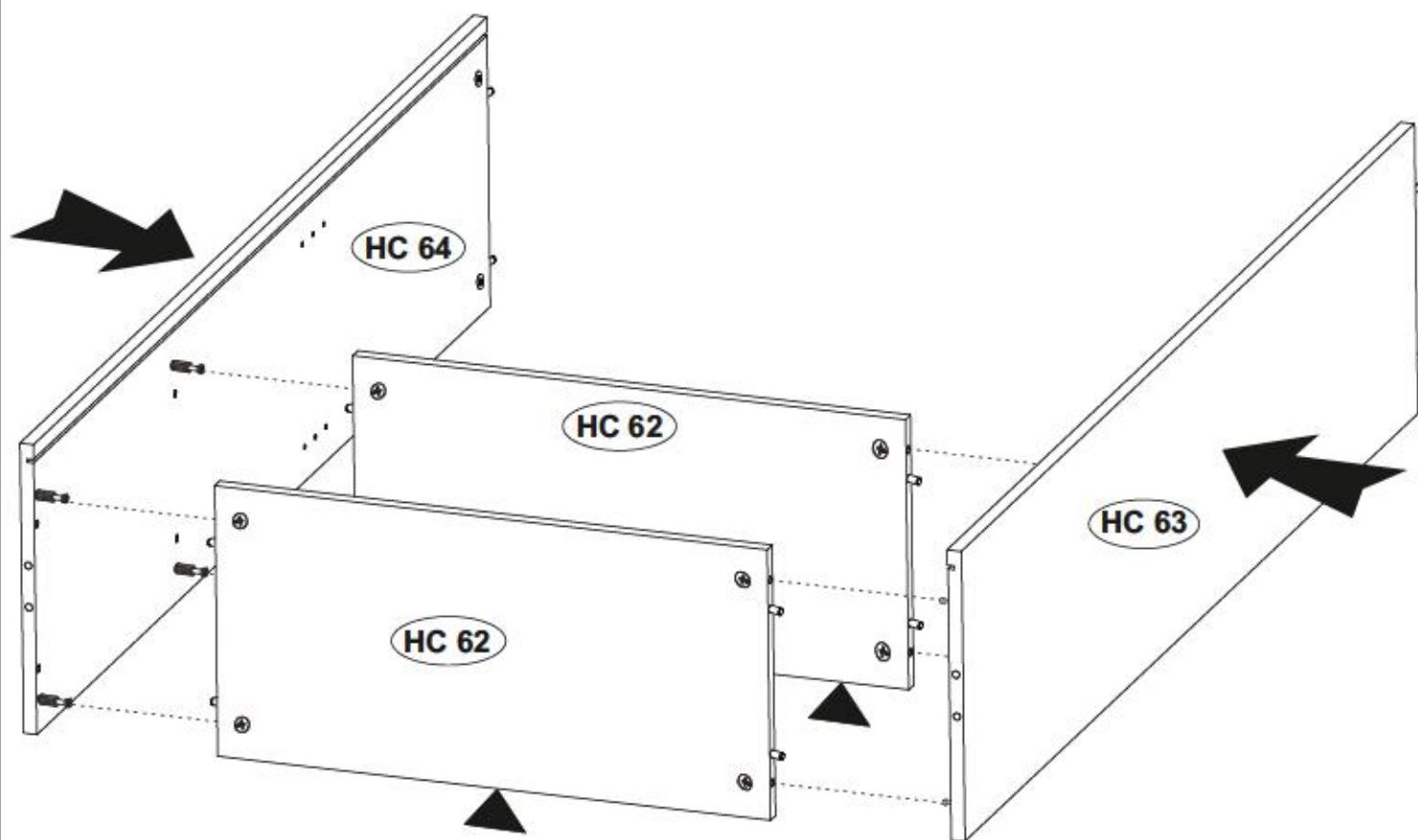
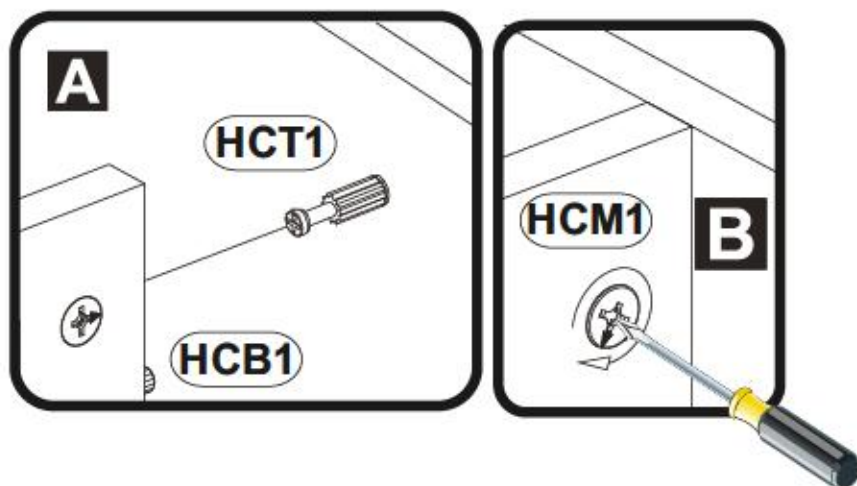


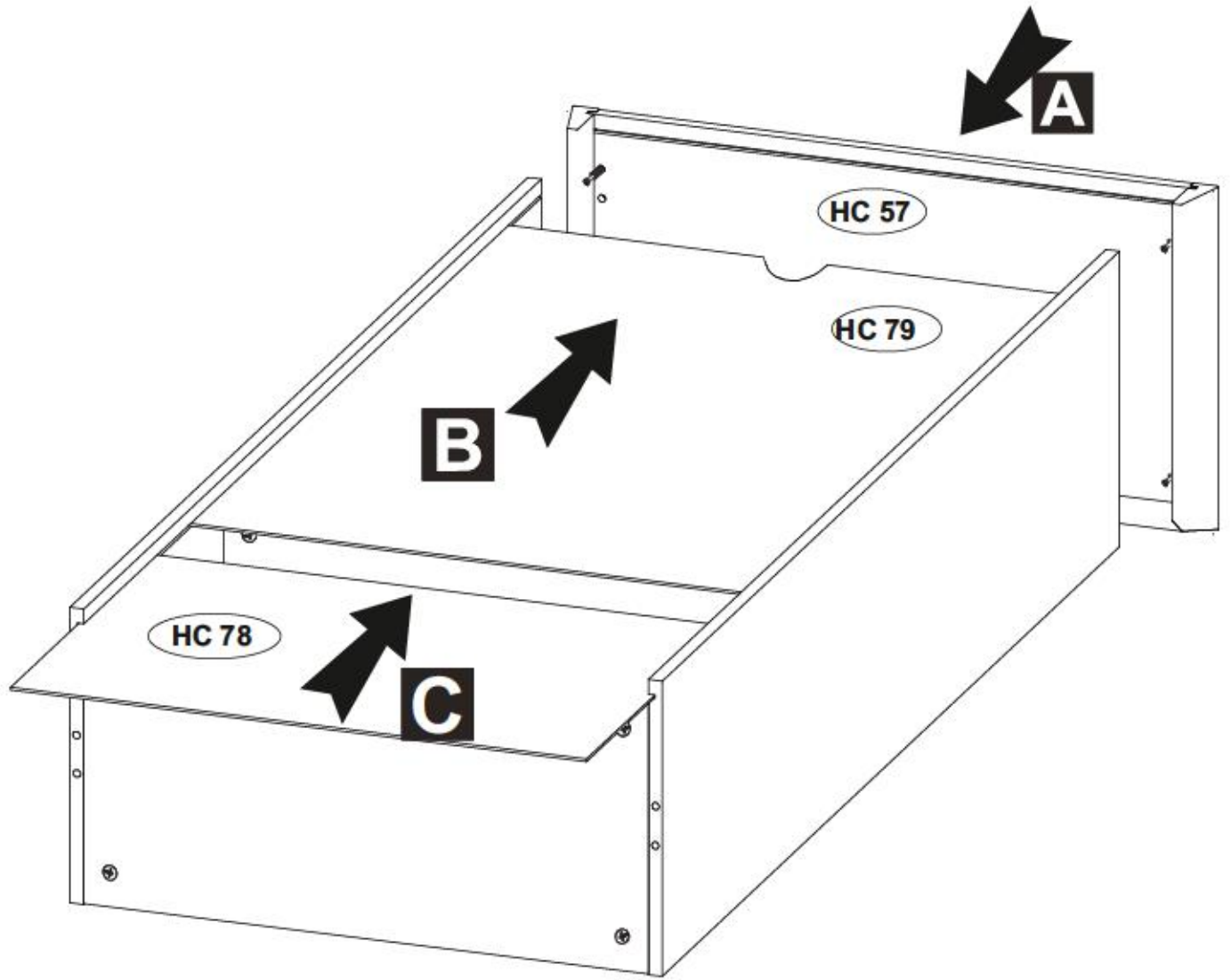
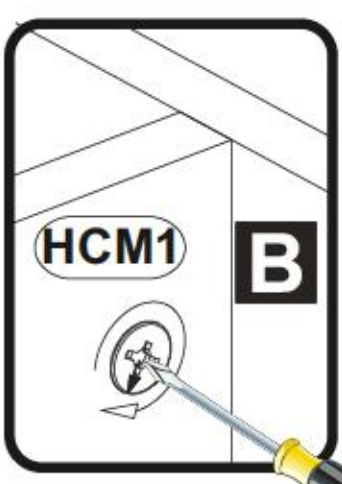
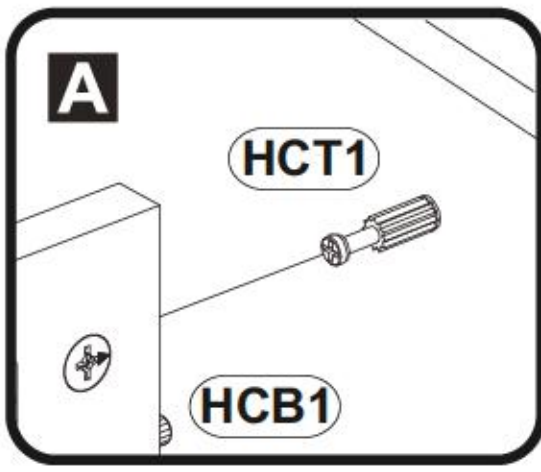
x2



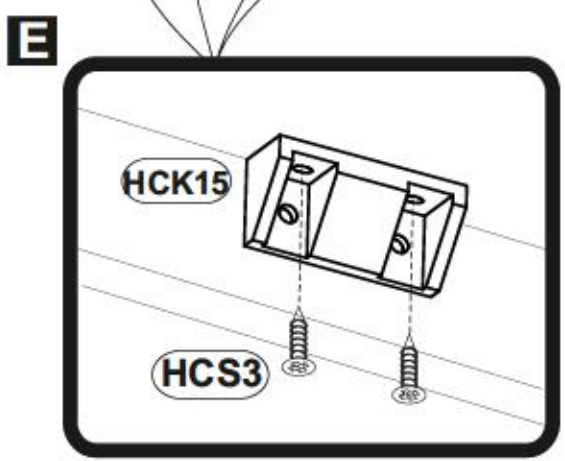
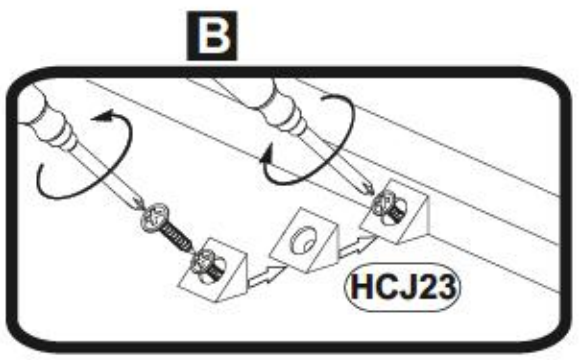
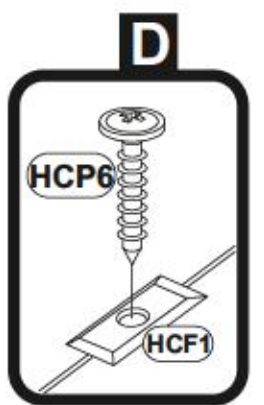
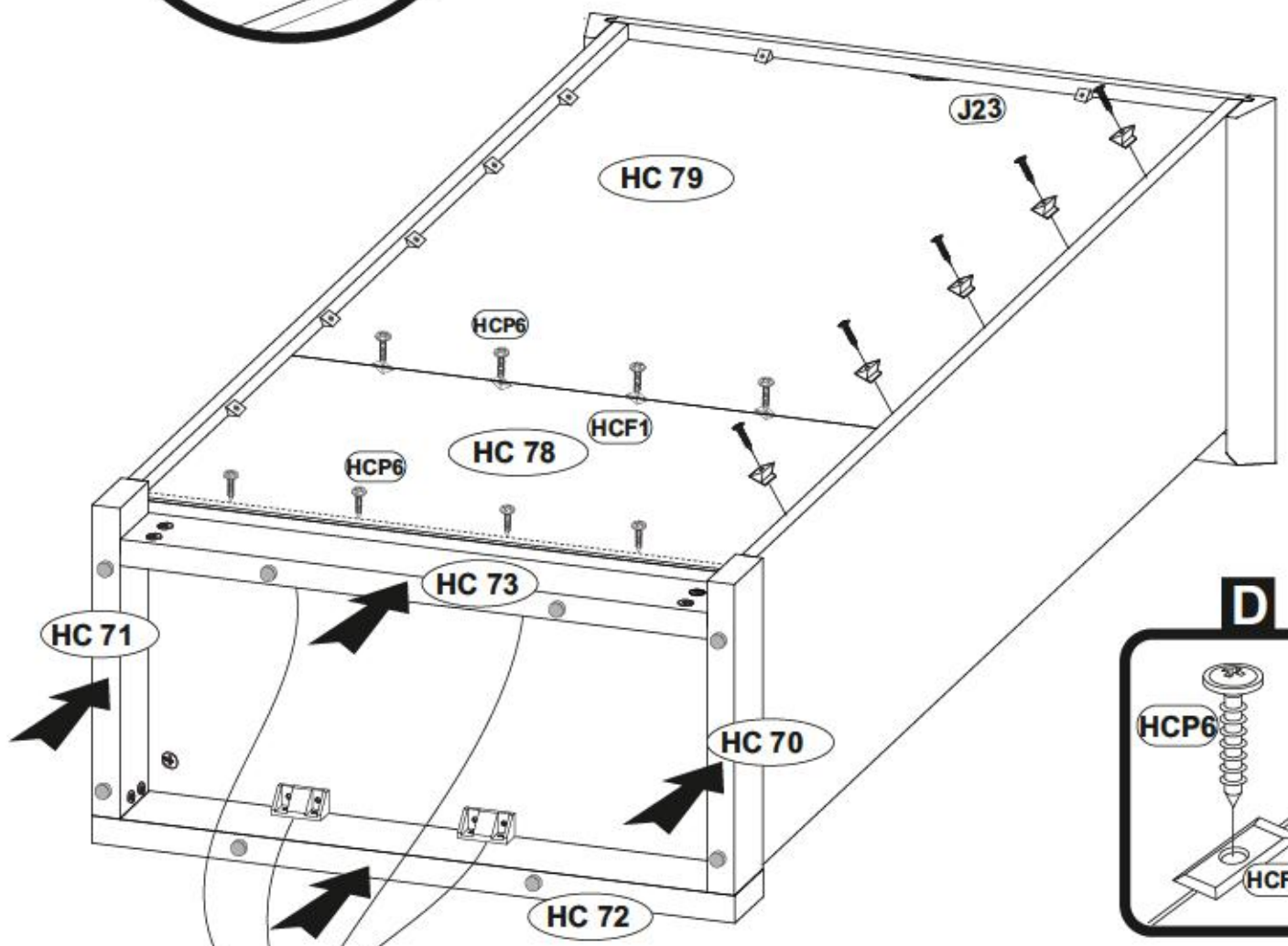
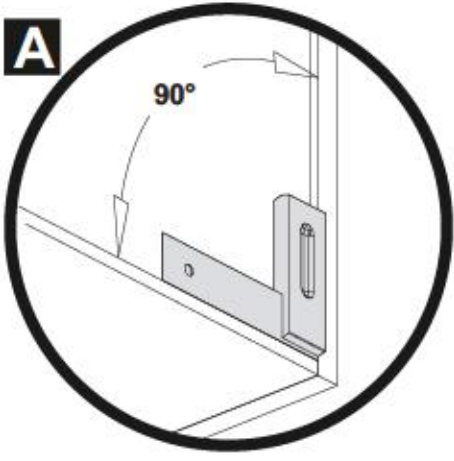


9

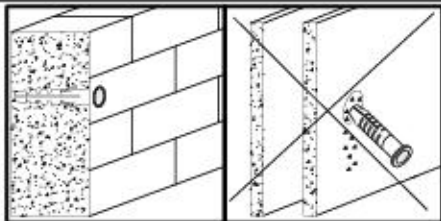




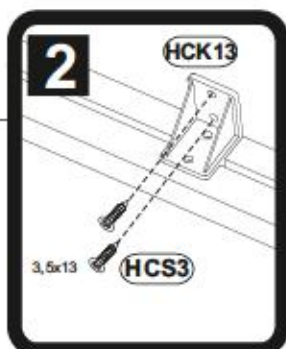
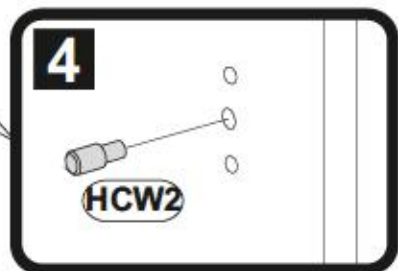
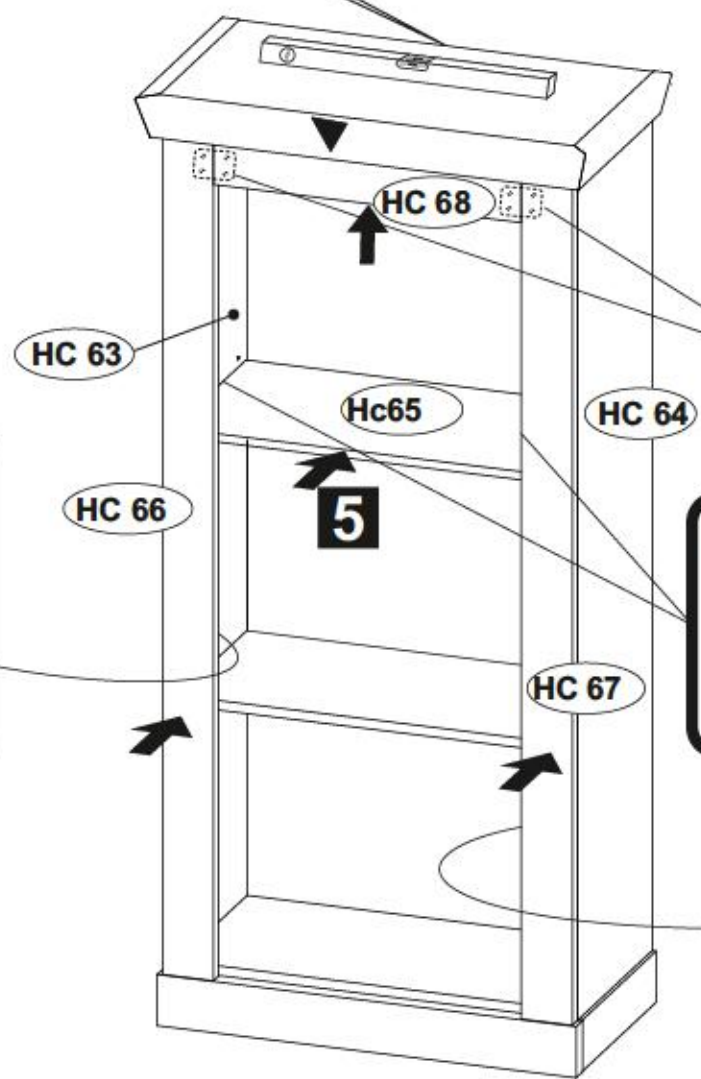
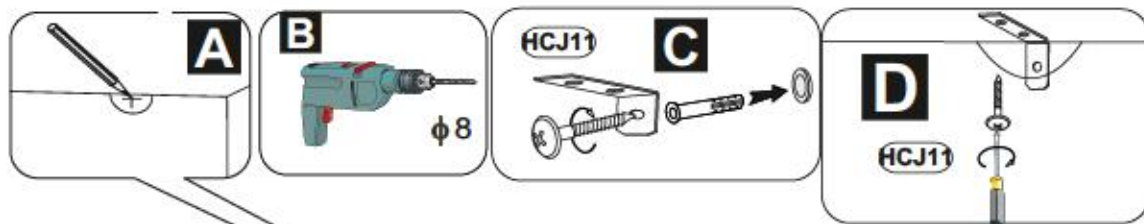
HCP6	1058
3x20	x8
HCJ23	1302
	x12
HCF1	1415
	x4
HCS3	1011
3,5x13	x8



12



HCS3		1011
	3,5x13	x24
W1		1289
		x4
HCJ11		1267
		x1
HCC6		1423 18
	φ20	x8

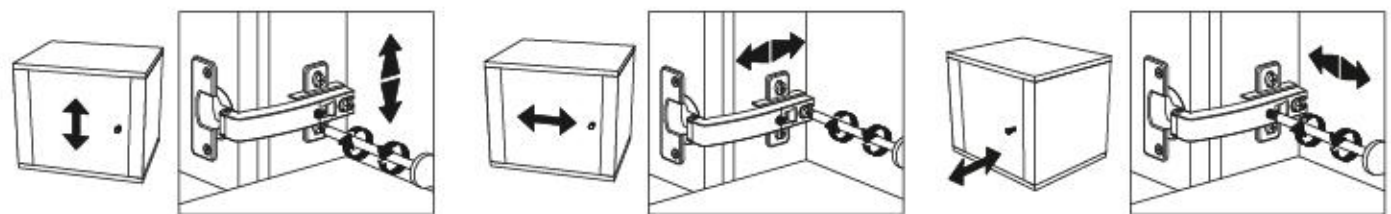
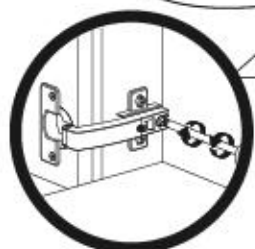
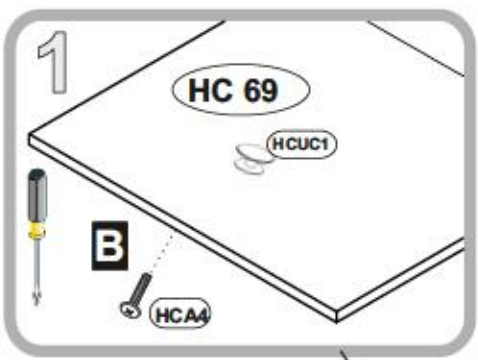
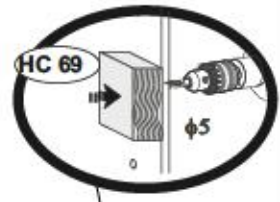
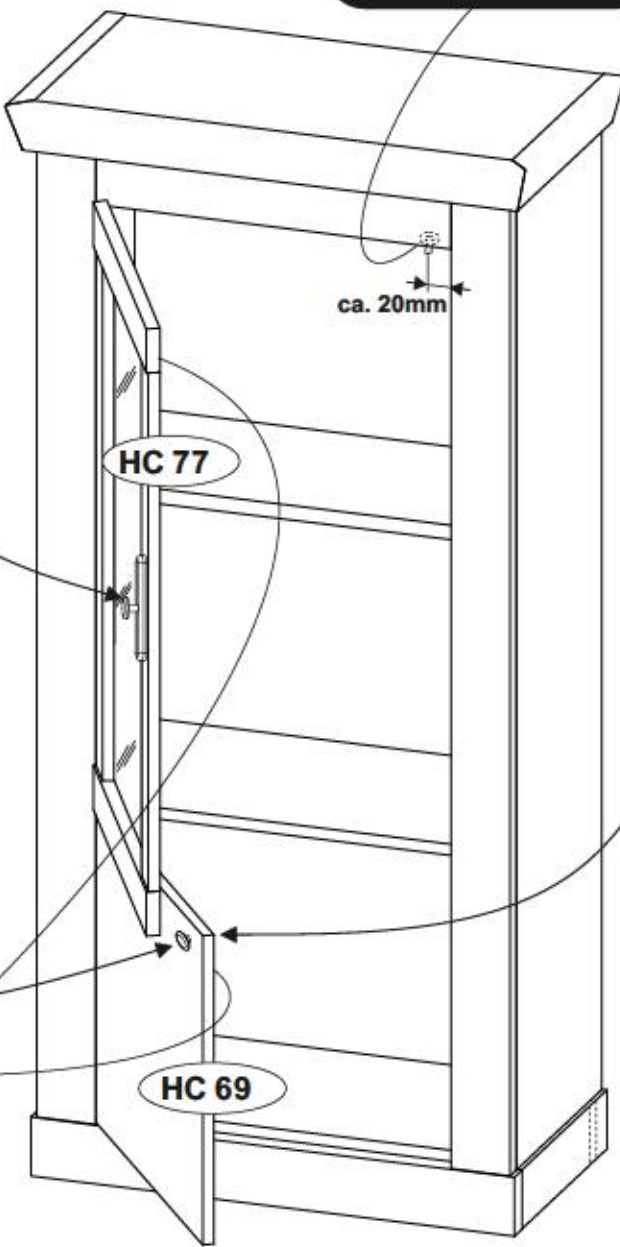
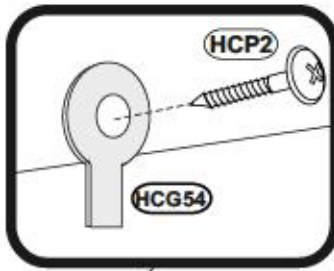
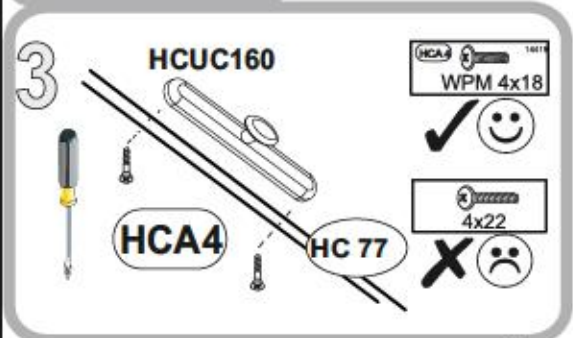
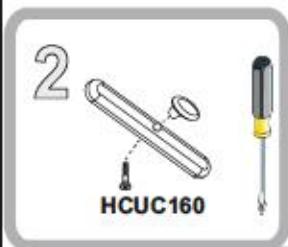


13

Option L



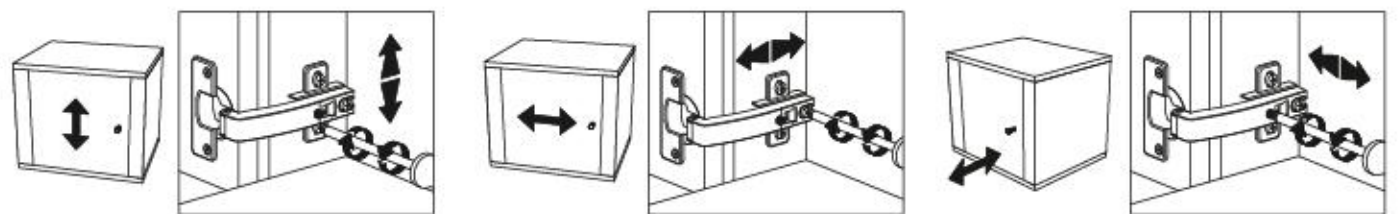
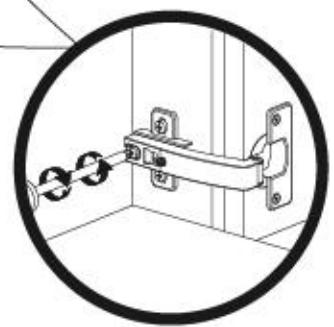
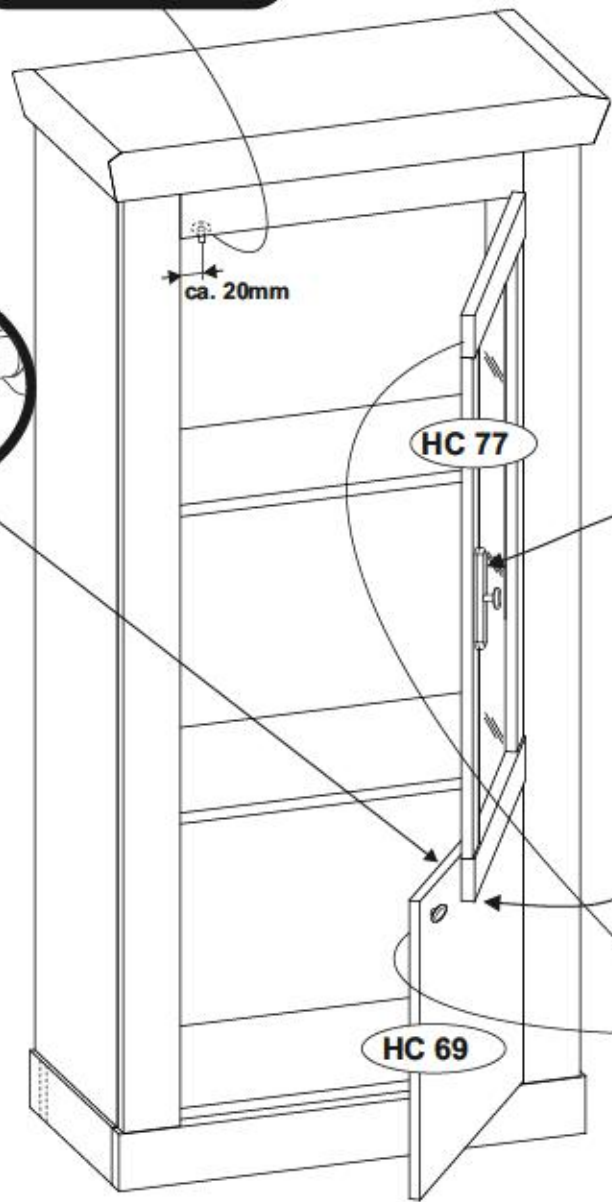
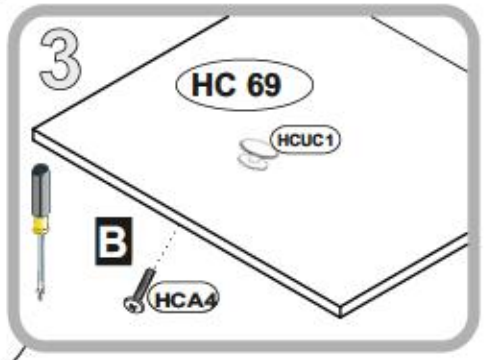
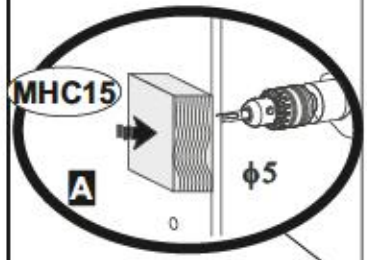
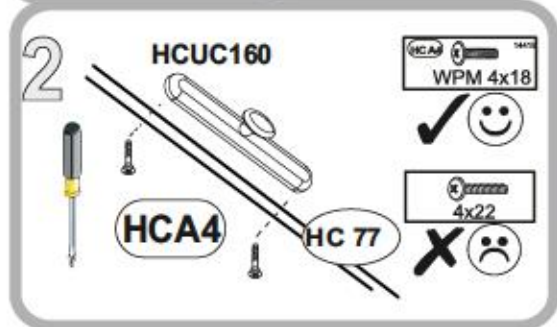
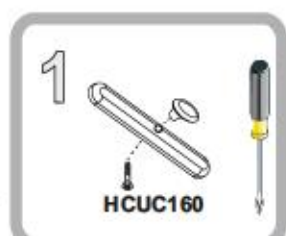
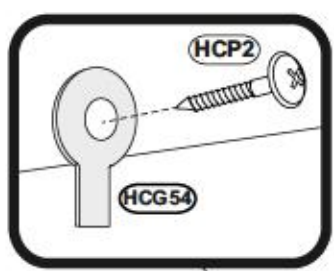
HCUC160		154322	x1
HCA4		14413	x3
WPM 4x18			x3
HCG54		126880	x1
HCP2		1014	x1
3,5x13			x1
HCUC1		154317	x1



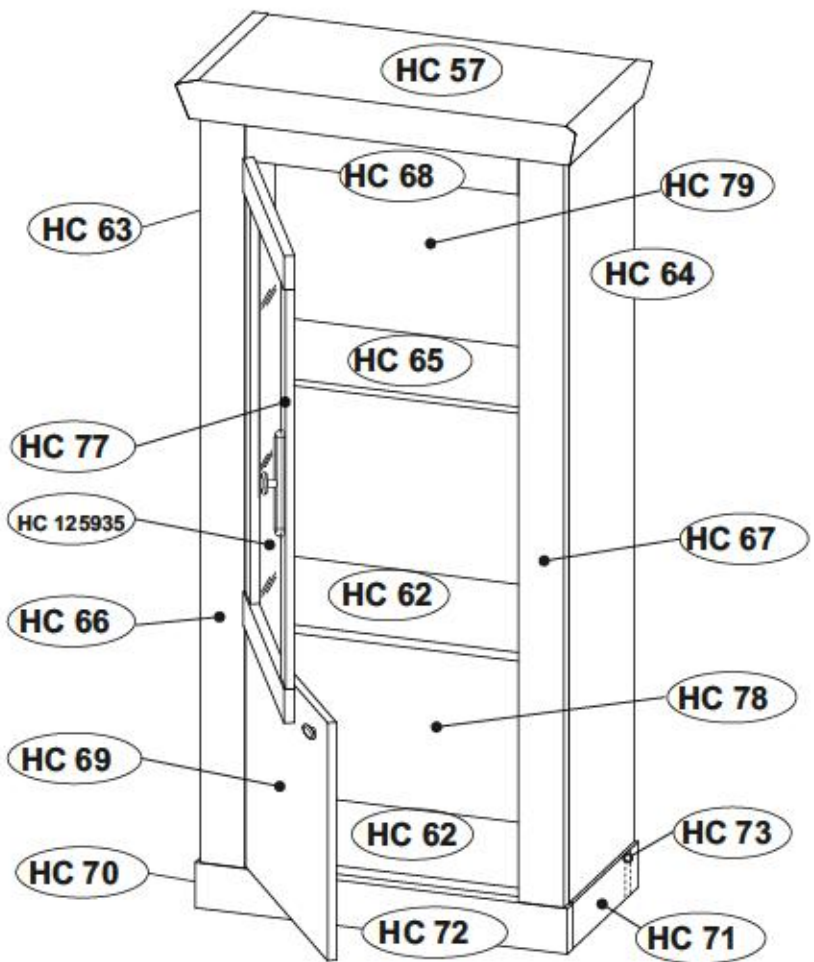
14

Option R

HCUC160		154539	x1
HCA4		14419	x3
WPM 4x18			x3
HCG54		128880	x1
HCP2		1014	x1
3,5x13			x1
HCUC1		154537	x1



RAVENNA 22



D Unser Dankworte für Beschädigte
 Sollte Ihnen ein Beschädigt fallen, können Sie diese Servicekarte direkt an die untenstehende Adresse mailen. Wir können sie lediglich nur Beschädigte auf diesem Wege verschicken. Sollten Sie eine andere Beschreibung an Ihrem Möbelstück haben, so wenden sie sich bitte direkt an Ihr Möbelhaus.

GB Our direct order service for fittings
 If a fitting part is missing, you can e-mail this service card directly to the address below. However, we can only send fitting parts in this way. If you have any other cause for complaint concerning your item of furniture, please contact your furniture store directly.

CZ Náš přímý službu pro kování
 Chybí-li vám nějaký díl z kování, můžete tuto službu kartou odešlat e-mailem přímo na níže uvedenou adresu. Touto cestou však můžete napsat jen díly kování. Pokud byste měli nějaký jiný problém, obraťte se přímo na svého prodejce nábytku.

F Bien sûr, si vous avez des problèmes
 Si vous manquez une ferrure, veuillez envoyer directement la présente carte service à l'adresse e-mail indiquée ci-dessous. Cependant, nous ne pouvons uniquement émettre de ferrures. Pour tout autre type de réclamation concernant votre meuble, veuillez contacter directement votre magasin d'ameublement.

I Il nostro servizio diretto per i ricambi delle ferrature
 Qualora Vi dovesse mancare un pezzo di fissaggio, allora Vi preghiamo di inviare questo card al servizio immediatamente all'indirizzo sottostante. Possiamo inviare i pezzi di fissaggio solamente per mezzo di questo procedimento. Qualora ovverossia avete qualche altra reclamazione in merito al mobile, allora Vi preghiamo di rivolgerVi direttamente al Vostro Negozio di mobili.

BG Честити благодарности за повреден артикул
 Ако получите повреден артикул, потържете негово копие директно на е-майл адреса, по-долу. По този начин можем да доставим само оригинални артикули на обекта. Ако установите други дефекти на мебелите, ще съветваме да се обръщате към мебелната компания, от която сте закупили стоката.

NL Onze direct service voor de aanpak van schade
 Wanneer er een onderdeel ontbreekt, kunt u deze servicekaart direct aan ons directie e-mailadres sturen. Wij kunnen lange deze weg echter alleen het ontbrekende onderdeel versturen. Mocht u een ander probleem aan uw meubel hebben, verzeeven wij u contact op te nemen met uw meubelwinkel.

PL Nasz bezpośredni serwis mebli i akcesoriów
 Jeżeli brakuje części krawędziowych do mebla, prosimy o przesłanie nam niniejszej karty serwisowej na niżej podany adres e-mailowy. W ten sposób możemy przesłać. Prawdopodobnie brakujące części. W przypadku innych reklamacji dotyczących mebla, prosimy zgłosić je do własnego meblowego, w którym zostały dokonany zakup.

HR Servis za oštećenje
 U slučaju da nedostaje neki od dijelova meblu, vašu kartu možete poslati direktno na adresu po kojoj će ovaj servis biti dostavljen. Na ovaj način mogu se dostaviti samo dijelovi. U slučaju da imate bilo koju drugu vrstu problema u vezi kupaćim namještajem, molimo vas da se obratite izravno trgovini namještaja gdje je isti kupljen.

HU Direktdíszolgáltatás a károsított alkatrészekért
 Ha hiányzik egy visszatér, azt e kártyát kitöltve levélben elküldheti az alábbi e-mail címre. Azonban csak eredeti alkatrészeket tudunk így küldeni. Amennyiben más károsítást észlel a meblén, forduljon a bolti eladóhoz.

SK Náš priamy servis pre škody na nábytku
 Ak by Vám chýbala niejaká časť kování, môžete poslať túto službu kartou e-mailom na nižšie uvedenú adresu. Čiely kování si máme poslať iba týmto spôsobom. Ak by ste mali iný problém s nábytkom, obráťte sa priamo na Vašu predajňu nábytku.

SLO Náš direktni servis za škodo na pohle
 Če vam manjka kakšno delovno, lahko to storimo kar direktno po e-mailu direktno na spodnji naslov. Po tej poti vam lahko pošljemo samo delovne. Če želite nekakšno kakovost drug del pohle, se obrnite neposredno na vašo trgovino pohle.

RO Serviciu de reparatură directă pentru feronerie
 În cazul în care vă lipsește o piesă de feronerie puteți să trimiteți cardul acestui card de serviciu prin e-mail la adresa de mai jos. Noi nu putem să trimitem decât piese de feronerie decât pe această cale. Dacă a vește o altă reclamație referitoare la piesa de mobilier, atunci vă rugăm să vă adresați direct la magazinul dvs. de mobilier.

RUS Наш прямой сервис для поставки фурнитуры
 Если обнаружен, что Вам не хватает того или иного элемента фурнитуры, Вы можете отправить сервисную карту по факсу или непосредственно на нижеприведенный адрес электронной почты. Однако, только с помощью этого способа мы сможем лишь доставить фурнитуру. Если же у Вас возникнут иные претензии относительно приобретенной мебели, пожалуйста, обращайтесь непосредственно в организацию, осуществляющую продажу.

S Váš direktný servis pro škody na nábytku
 Om du mangler en bledagdel kan du skicka detta servicekort direkt till e-postadressen som angivses nedan. Tyck på att detta är den enda möjligheten att skicka bledagdelar till dig. Om du vill skicka din mobil av annan anledning måste du kontakta ditt möbelhus direkt.

ES Nuestro servicio directo para accesorios
 Si le falta algún accesorio, puede enviar este tarjeta de servicio de accesorios a la siguiente dirección. No obstante, por este método solo podemos enviar accesorios. Si tiene alguna otra objeción sobre su mueble, consulte directamente con su mueblería.

TR Doğrudan hizmet için doğrudan servis kartı
 Bir donanım eksikliği ya da başka bir doğrudan aksesuar bulamazsanız doğrudan mail yoluyla bizimle iletişime geçebilirsiniz. Mobilyanızda başka şikayetleriniz varsa lütfen doğrudan mobilya satıcınıza danışın.

HC 57	x1	702	372	65	1/1								
HC 62	x2	611	299	15	1/1	HC 70	x1	317	80	28	1/1		
HC 63	x1	1361	320	15	1/1	HC 71	x1	317	80	28	1/1		
HC 64	x1	1361	320	15	1/1	HC 72	x1	656	80	28	1/1		
HC 65	x1	610	273	22	1/1	HC 73	x1	598	80	28	1/1		
HC 66	x1	1361	80	22	1/1	HC 77	x1	813	477	18	1/1		
HC 67	x1	1361	80	22	1/1	HC 78	x1	417	623	3	1/1		
HC 68	x1	483	124	18	1/1	HC 79	x1	949	623	3	1/1		
HC 69	x1	415	477	15	1/1	HC 125935	x1	723	386	4	1/1		

RAVENNA 22

D Unser Dienstservice für Sie schließt sich.
Solte Ihnen ein Beschlageliefen, können Sie diese Servicekarte direkt an die untenstehende Adresse mailen. Wir können allerdings nur Beschläge auf diesem Wege verschicken. Sollten Sie eine andere Dienstleistung an Ihrem Möbelstück haben, so wenden Sie sich bitte direkt an Ihr Möbelhaus.

GB Our direct order service for fitting.
If a fitting part is missing, you can e-mail this service card directly to the address below. However, we can only send fitting parts in this way. If you have any other cause for complaint concerning your item of furniture, please contact your furniture store directly.

CZ Některé příslušenství pro kování.
Chybí-li vám nějaký díl z kování, můžete tuto službu kartou adresat e-mailem přímo na ní uvedené adrese. Touto cestou však můžeme poslat jen díly kování. Pokud byste měli nějaký jiný problém, obraťte se přímo na svého prodejce nábytku.

F Bien sûr, si la notice de montage.
Si vous manquez une ferrure, veuillez envoyer directement la présente carte service à l'adresse e-mail indiquée ci-dessous. Cependant, ceci nous permet uniquement d'envoyer des ferrures. Pour tout autre type de réclamation concernant votre meuble, veuillez contacter directement votre magasin d'ameublement.

I Il nostro servizio diretto per l'ordine delle ferramenta.
Qualora Vi dovesse mancare un pezzo di ferraggio, allora Vi preghiamo di inviare questa carta di servizio tramite internet all'indirizzo sotto indicato. Possiamo inviare i pezzi di ferraggio solamente per mezzo di questo procedimento. Qualora dovesse avere qualche altra reclamazione in merito al mobile, allora Vi preghiamo di rivolgerVi direttamente al Vostro Negozio di mobili.

BG Изплатя директен услуги за обзавеждане.
Ако липсват части от обзавеждането, отплатете настоящата операция директно на е-мил адреса, посочен по-долу. По този начин можем да доставим само обзавеждането, което липсва от обзавеждането. Ако установите други проблеми по мебелите, ще съветваме да се обърнете към магазините за обзавеждане, от които сте закупили мебелите.

NL Onze direct service voor de aanpak van problemen.
Wanneer er een onderdeel ontbreekt, kunt u deze servicekaart direct aan ons toezenden e-mailadres sturen. Wij kunnen langere dienstweg echter alleen beschikken verzenden. Mocht u een ander probleem aan uw meubel hebben, verzeken wij u contact op te nemen met uw meubeldealer.

PL Nasz bezpośredni serwis części metalowych.
Jeżeli brakuje części konstrukcyjnych do montażu, prosimy o przesłanie nam niniejszej karty serwisowej na ten podany adres e-mailowy. W ten sposób możemy przesłać wyłącznie tylko konstrukcyjne części. W przypadku innych reklamacji dotyczących mebli, prosimy zgłaszać je do salonu meblowego, w którym zostały dokonany zakup.

HR Služba za online.
U slučaju da nedostaje neki od dijelova namirnoga, važno nam je da je nedostajući dio direktno pošaljete svojoj trgovini obično. Na ovaj način mogu se dostaviti samo dijelovi. U slučaju da imate dodatne prigovore vezane uz komad namještaja molimo vas da se obratite trgovini trgovini namještaja gdje je isti kupljen.

HU Direktrendelési szolgálatunkhoz.
Ha hiányzik egy csavart, esetleg kovácsolt rész a bútorból, kérjük, küldje el a hiányzó darabot e-mail útján a fent megadott címre. Azonban csak csavartokat tudunk így küldeni. Amennyiben másféle problémával áll szembe bútorával, kérik, forduljon közvetlenül a bútoráruházhoz.

SK Náš priamy servis pre čisti kování.
Ak by Vám chýbala niekajá časť kování, môžete poslať túto službu kartou adresat e-mailem na nižšie uvedenú adresu. Čeby to však môže poslať iba kování príslušenstvo. Ak by ste mali iný problém súvisiaci s nábytkom, obráťte sa priamo na Vašu predajňu nábytku.

SLO Neka direktna služba za obzaveževanje.
Če vam manjka kakšno delovno, lahko to servisno kartico pošljete po e-pošti direktno na spodnji naslov. Po tej poti lahko pošljemo samo delovno. Če želite reklamirati kakšen drug del pohištva, se obrnite neposredno na vašo trgovino pohištva.

RO Serviciul nostru direct pentru ferramenta.
In cazul in care va lipseste o piesa de ferramentie puteti solicita direct acest card de service prin e-mail la adresa de mai jos. Noi nu putem expedia piese de ferramentie decat pe aceasta cale. Daca aveți o altă reclamație referitoare la piesa de mobilier, atunci vă rugăm să vă adresați direct la magazinul dvs. de mobilier.


RUS Прямой сервис для поставки фурнитуры.
Если оказалось, что Вам не хватает той или иной детали фурнитуры, Вы можете отправить сервисную карту по факсу непосредственно на нижеприведенный адрес электронной почты. Однако, только образом мы можем переслать лишь фурнитуру. Если же у Вас возникнут иные претензии относительно приобретенной мебели, пожалуйста, обращайтесь непосредственно к органам кооперации, осуществляющим продажу.

S Vrijeme za online.
Om du saknar en beslagdel kan du skicka detta servicekort direkt till e-postadressen som angivits nedan. Tänk på att detta är den enda möjligheten att skicka beslagdelar till dig. Om du vill reklamera din möbel av en annan anledning måste du kontakta ditt möbelhus direkt.

ES Nuestro servicio directo para accesorios.
Si le falta alguna pieza, puede enviar esta tarjeta de servicio directamente a la siguiente dirección. No obstante, por este método solo podemos enviar accesorios. Si tiene alguna otra objeción sobre su mueble, consulte directamente con su mueblería.

TR Doğrudan işin doğrudan servisi.
Bir donanım eksikliği bu servis kartını doğrudan aşağıdaki bulduğunuz adrese doğrudan mail yoluyla bildirebilirsiniz. Sadece bu yolla donanımleri gönderebiliriz. Mobilyanızla ilgili başka bir sorunu doğrudan mobilya satışınıza danışın.

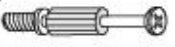
HCB1 1018
8x28 X...



HCM1 123894
X...




HCT1 11809
X...



HCJ23 1302
X...



HCF36 1305
X...




HCC6 0000
φ20 X...



HCK13 49716
X...



HCF1 1415
X...



HCF44 116795
X...




HCG5 1356
X...




HCS11 1073
3x16 X...



HCS11 1073
3x16 X...




B X...
X...




HCK15 000000
X...




HCP6 1056
3x20 X...



HCS3 1011
3,5x13 X...



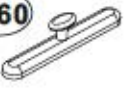
HCF14 1021
X...



HCJ11 1267
X...



HCUC160 154536
X...




HCA4 14419
WPM 4x18 X...




HCG54 126680
X...




HCP2 1014
3,5x13 X...



HCZ4 49365
φ35 90° X...



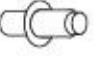
HCD14 23515
H4 X...



HCD14 23515
H4 X...



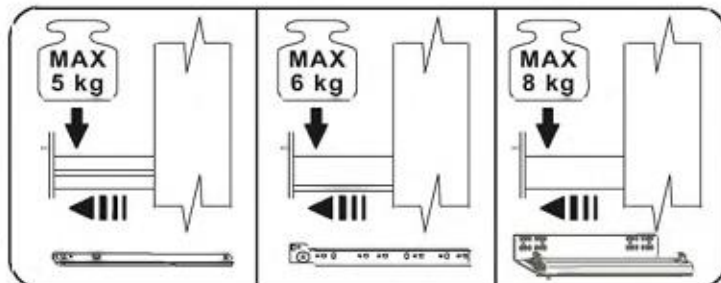
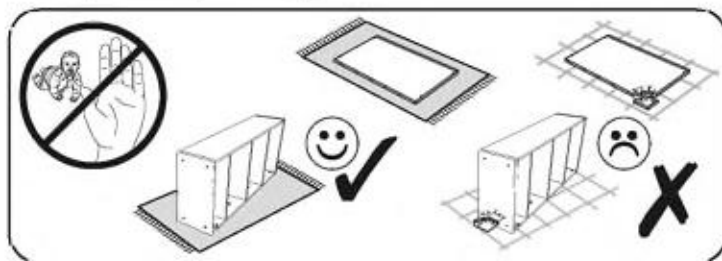
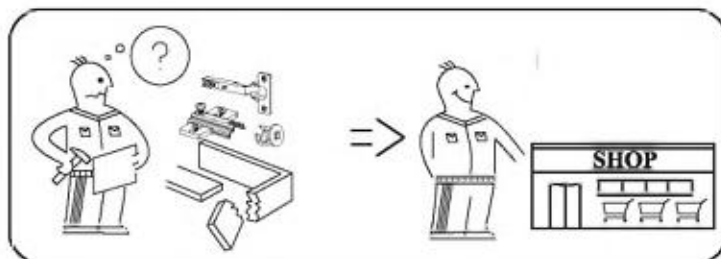
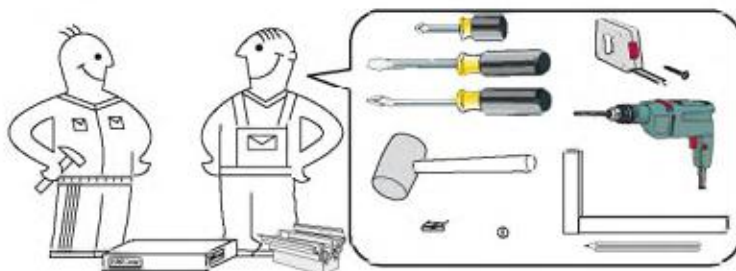
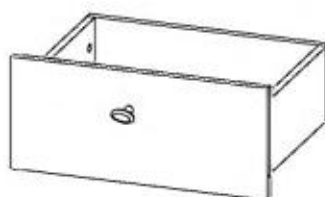
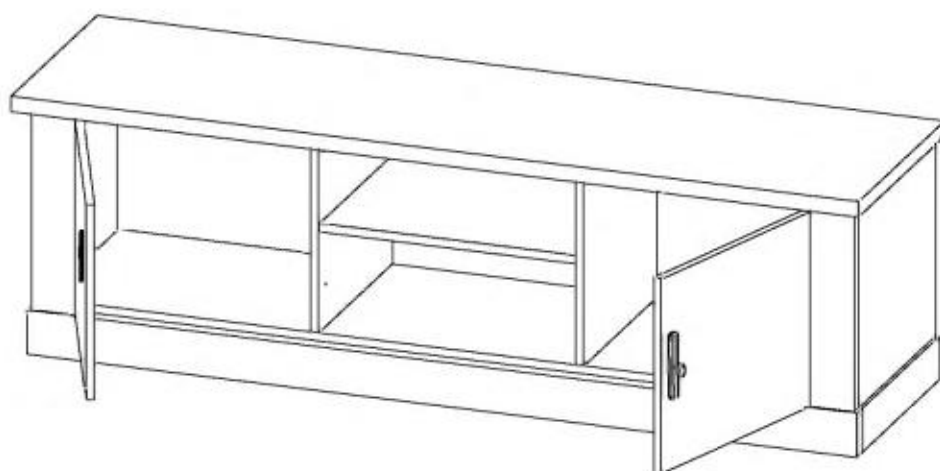
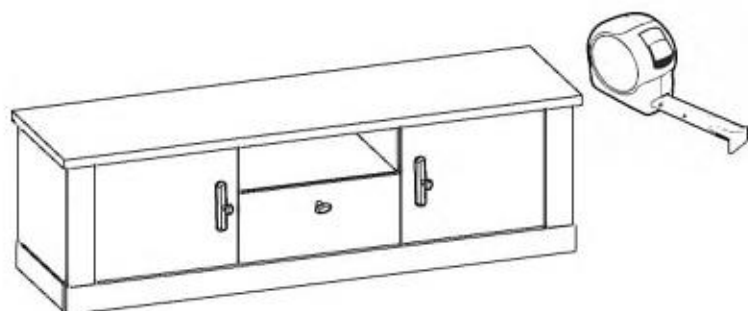
W1 1289
X...



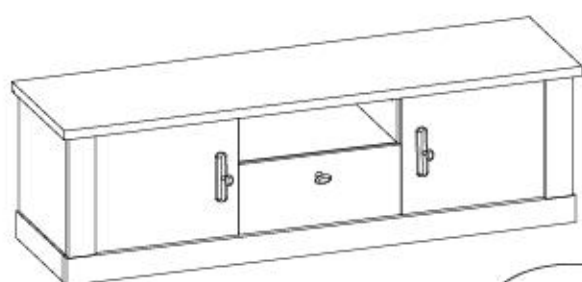
HCUC1 154537
X...



RAVENNA 32



RAVENNA 32



max.



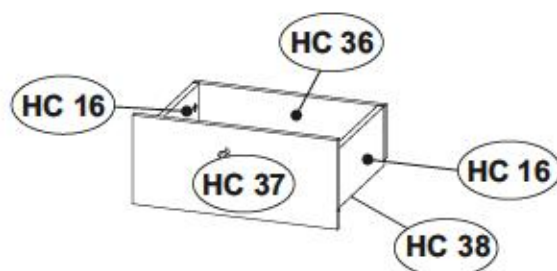
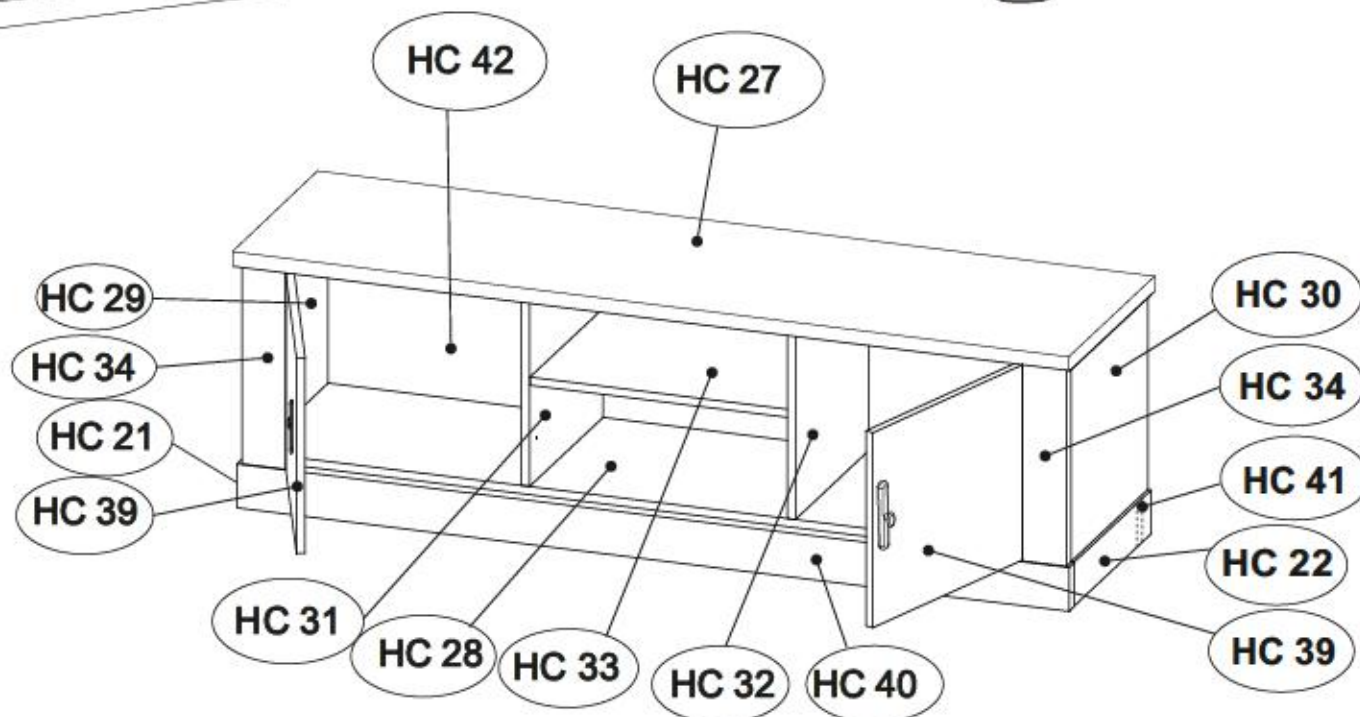
HC 27

HC 28

max.

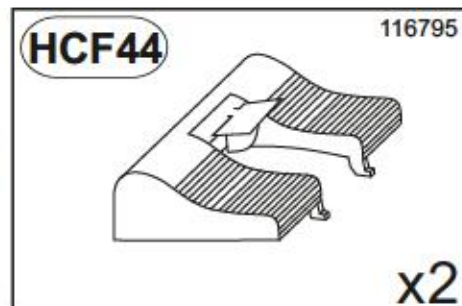
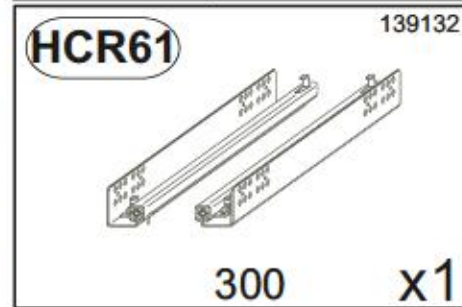
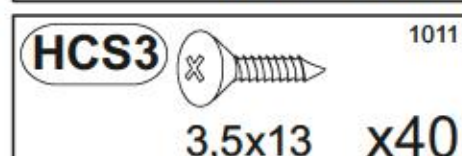
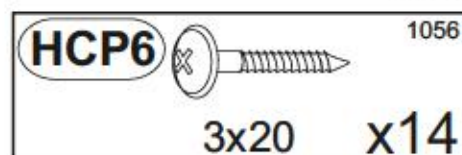
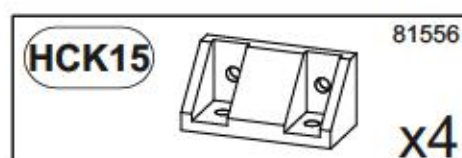
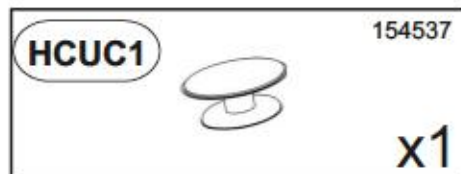
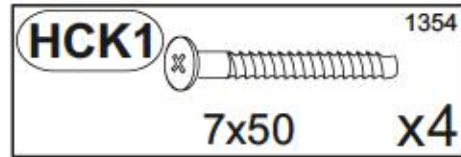
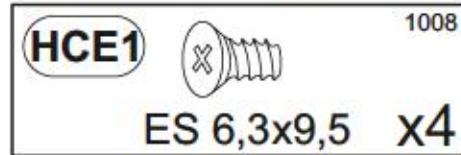
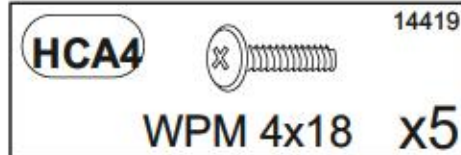
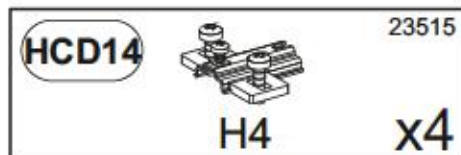
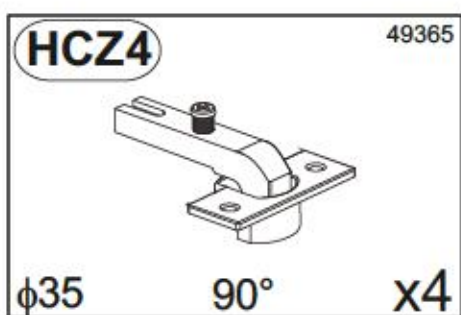
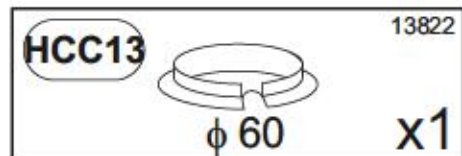
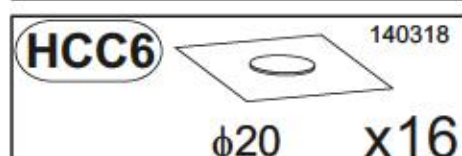
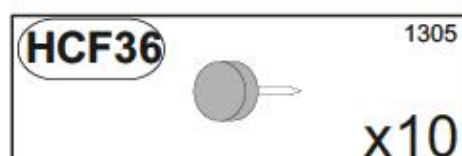
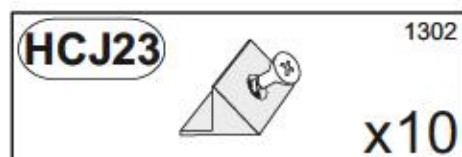
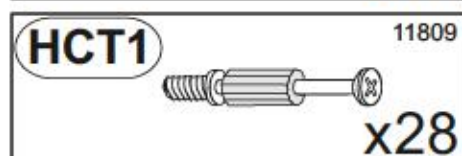
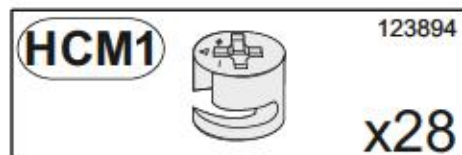
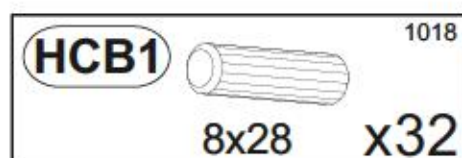


HC 33






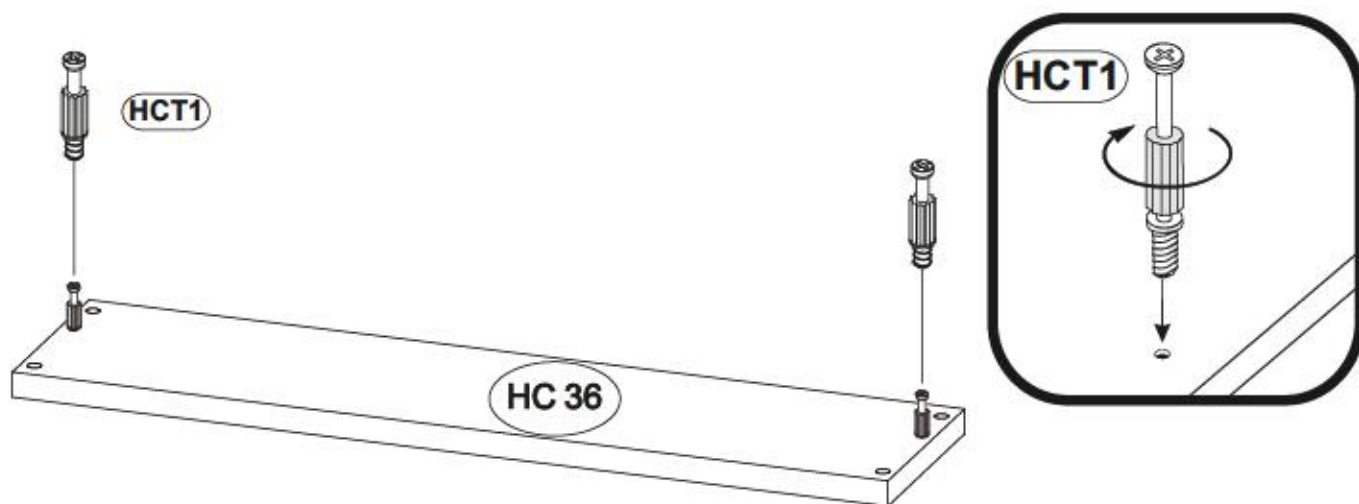
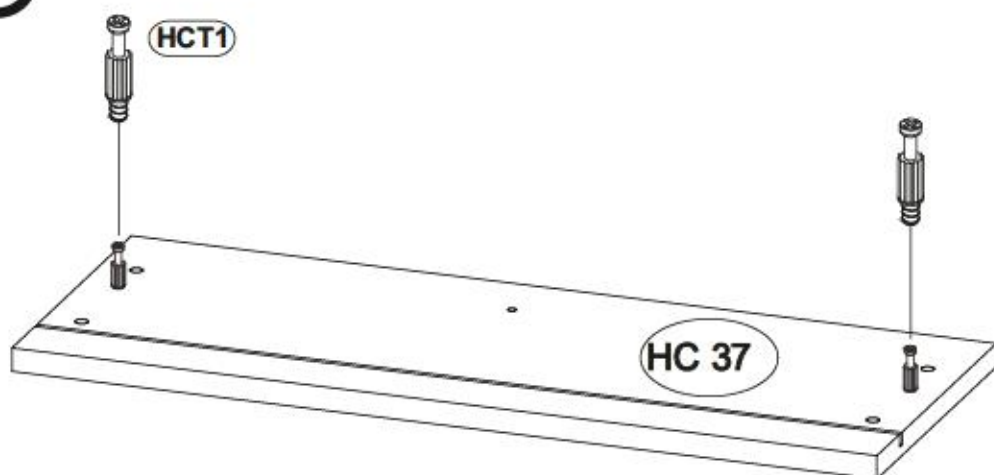
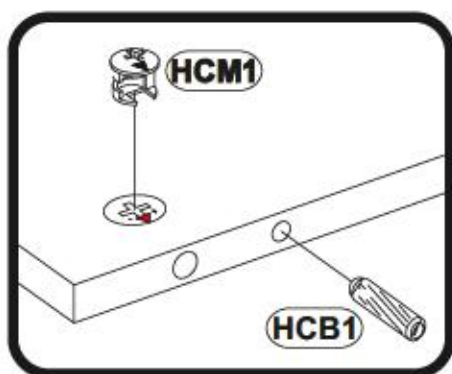
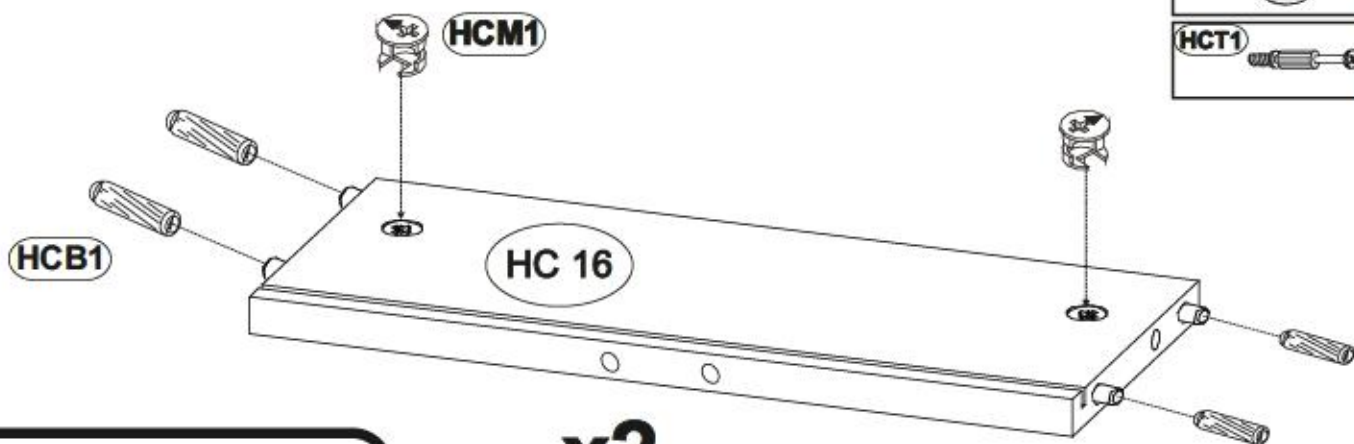
HC 16	x2	313	140	15	1/1	HC 33	x1	470	367	15	1/1
HC 21	x1	386	80	28	1/1	HC 34	x2	361	80	22	1/1
HC 22	x1	386	80	28	1/1	HC 36	x1	460	126	15	1/1
HC 27	x1	1545	431	28	1/1	HC 37	x1	482	210	15	1/1
HC 28	x1	1473	368	15	1/1	HC 38	x1	441	334	2.5	1/1
HC 29	x1	361	389	15	1/1	HC 39	x2	426	355	15	1/1
HC 30	x1	361	389	15	1/1	HC 40	x1	1518	80	28	1/1
HC 31	x1	346	368	15	1/1	HC 41	x1	1460	80	28	1/1
HC 32	x1	346	368	15	1/1	HC 42	x1	1485	366	2.5	1/1

RAVENNA 32





1

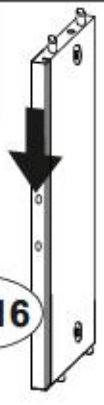
HCB1		1018
	8x28	x8
HCM1		129804
		x4
HCT1		11809
		x4



2

- HCJ23  1302 x3
- HCP6  1056 3x20 x4

HC 16

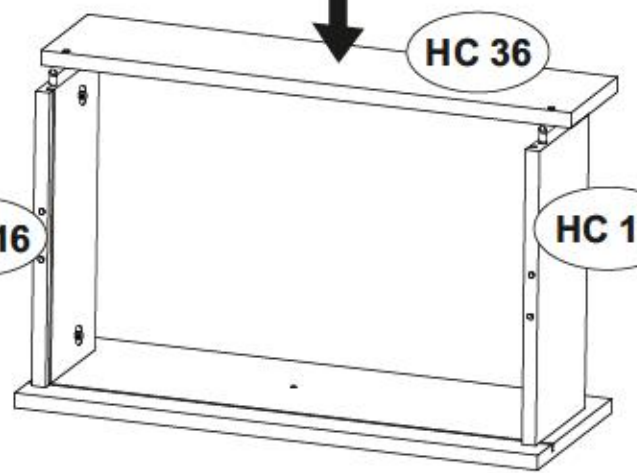


HC 16



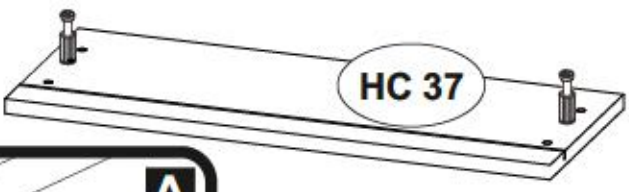
HC 16

HC 36

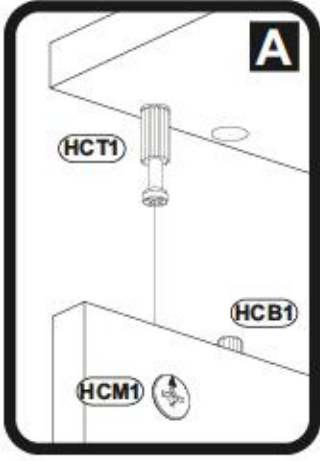


HC 16

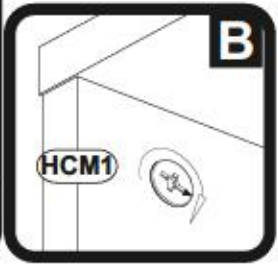
HC 37



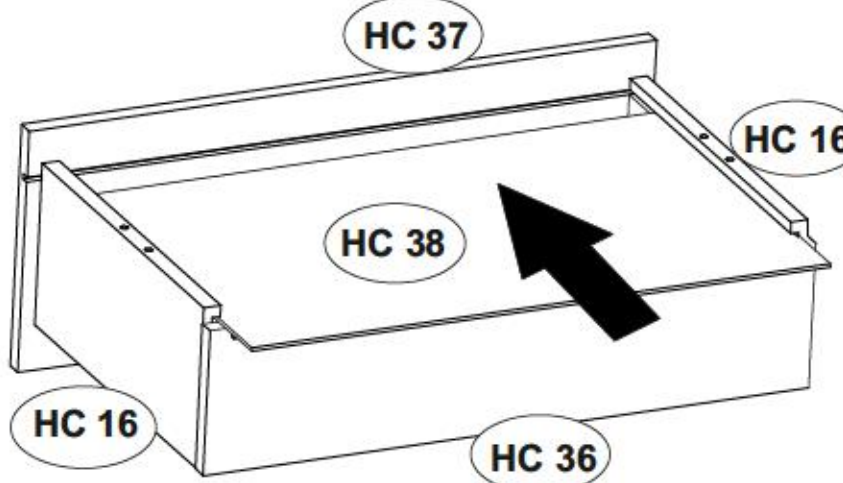
A



B



HC 37



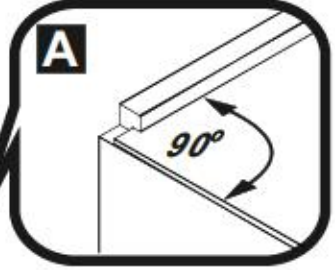
HC 16

HC 38

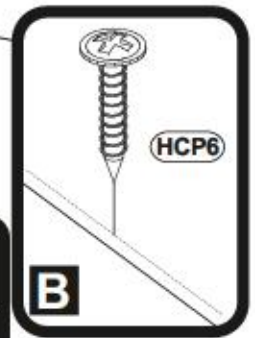
HC 16

HC 36

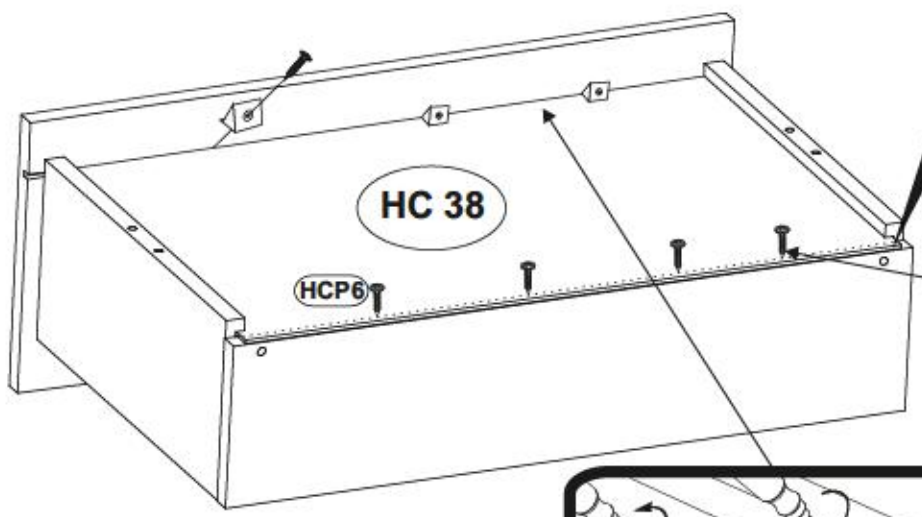
A



B

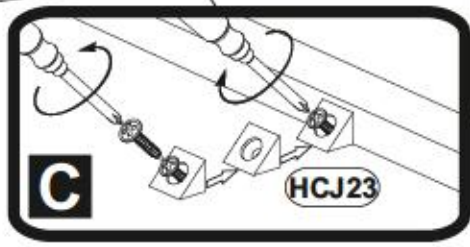


HC 38



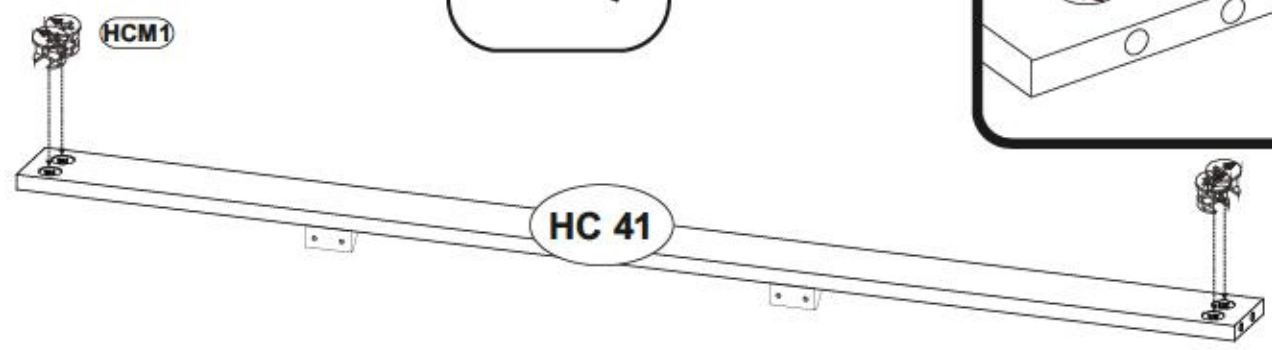
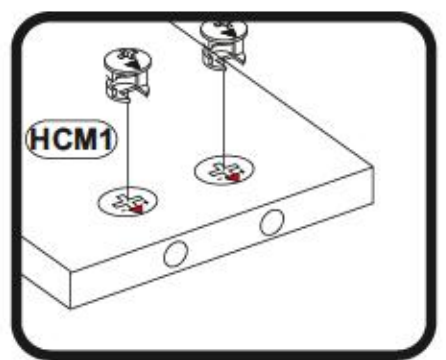
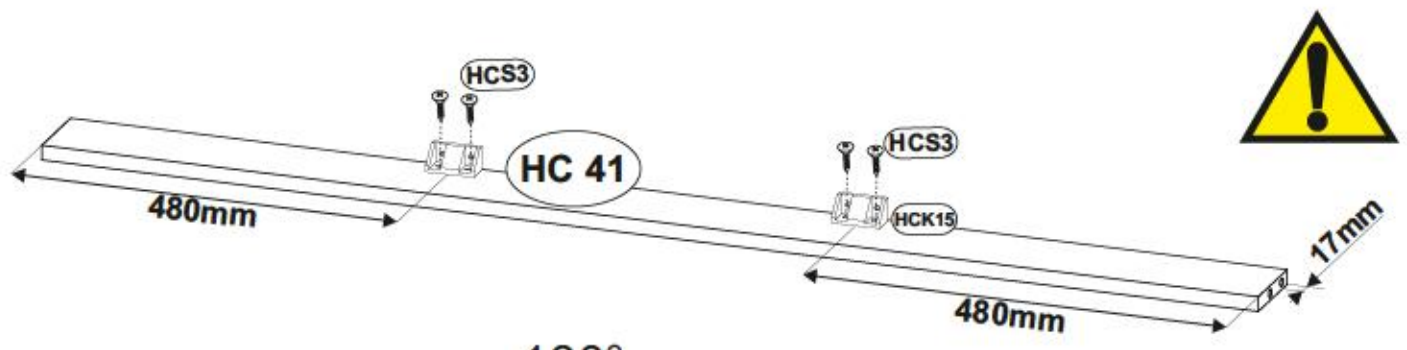
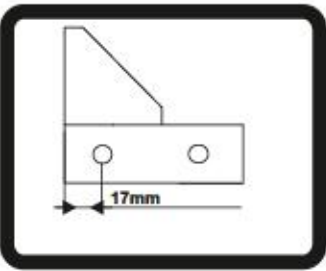
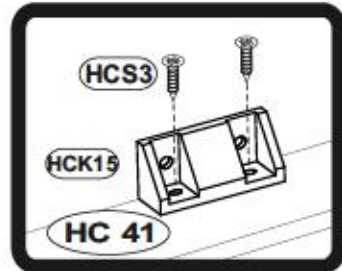
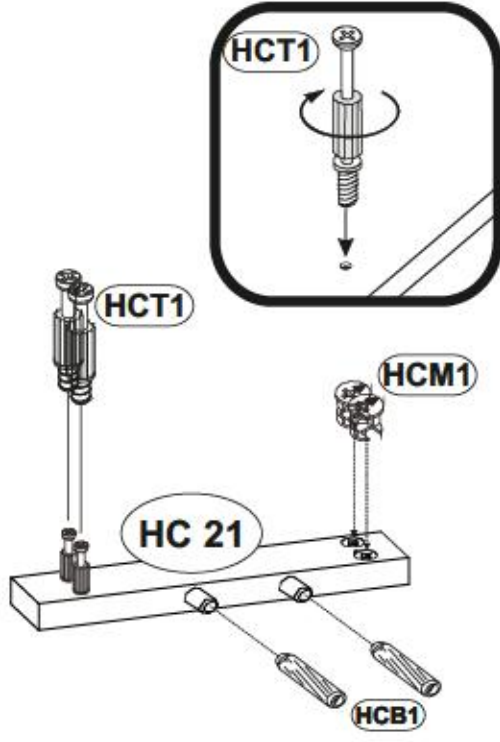
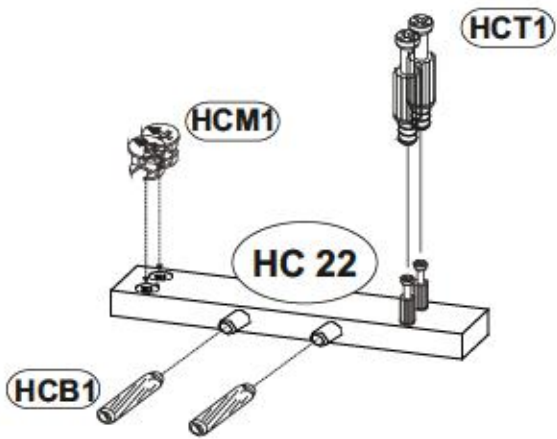
HCP6

C

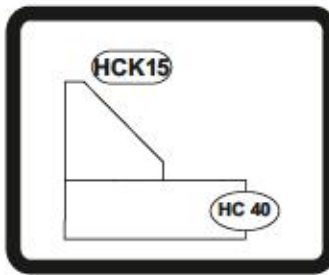
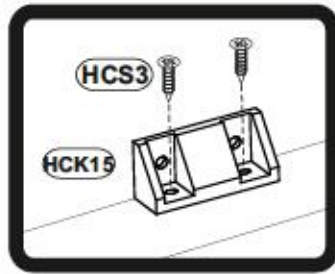


HCJ23

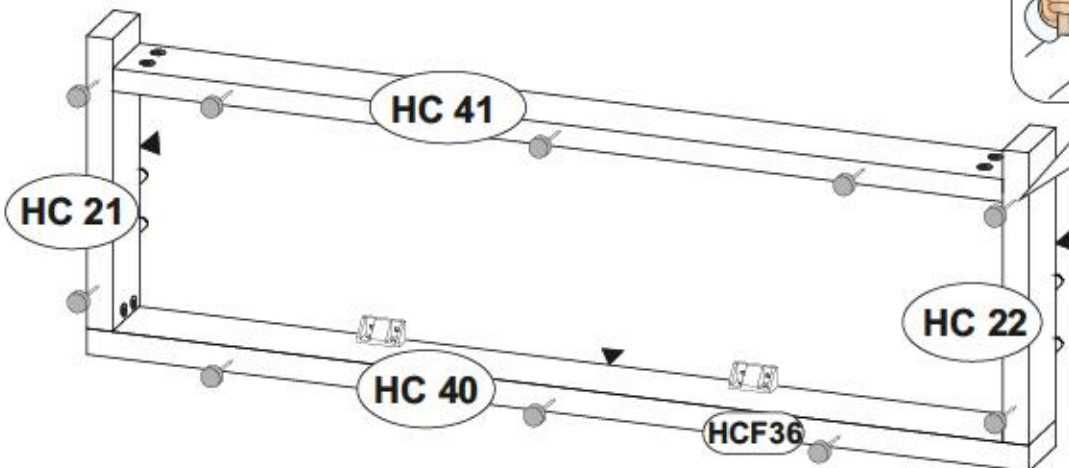
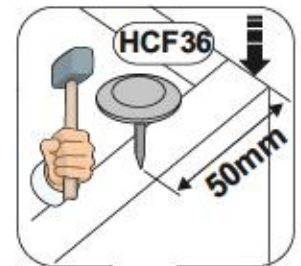
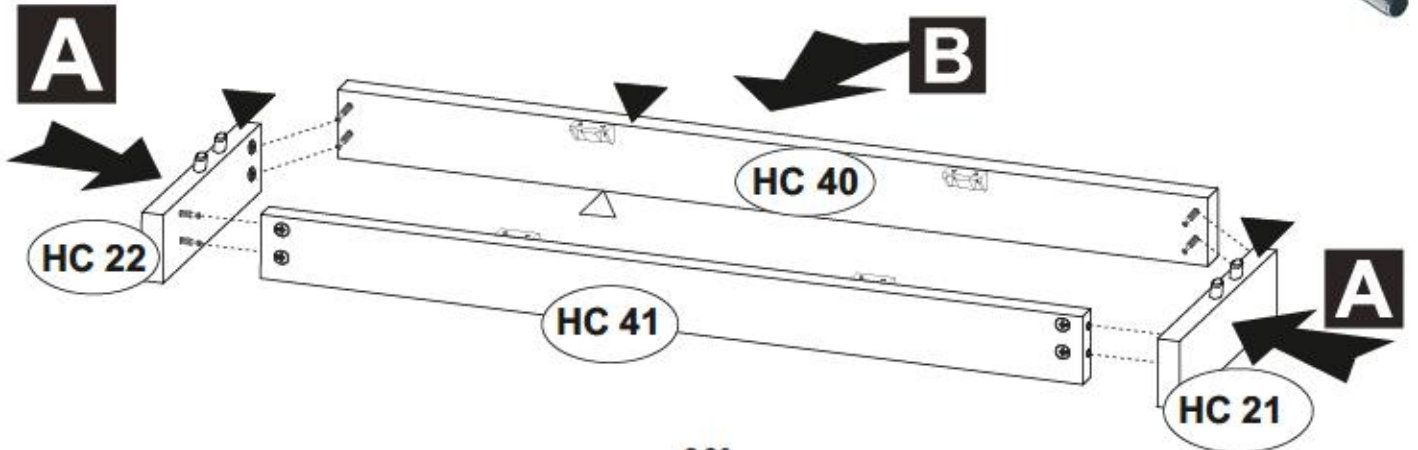
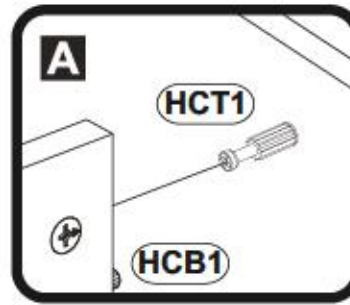
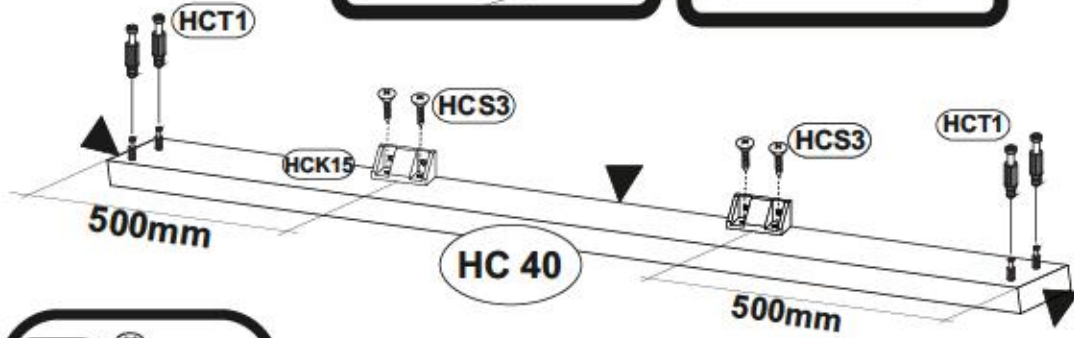
HCM1		123894	x8
HCT1		19809	x4
HCS3		1011	x4
HCK15		81958	x2
HCB1		1018	x4






4

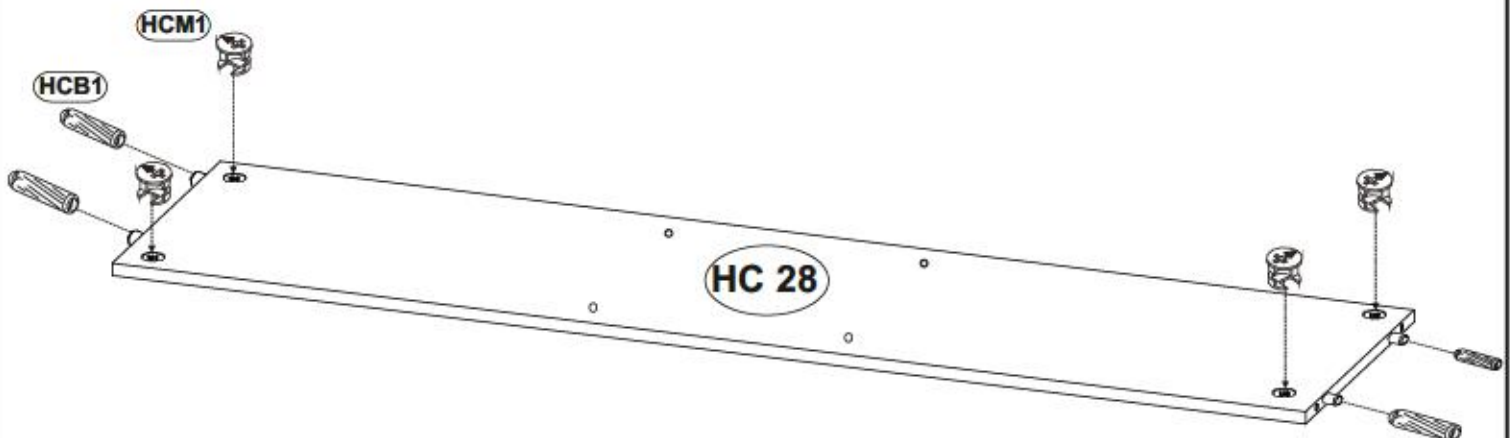
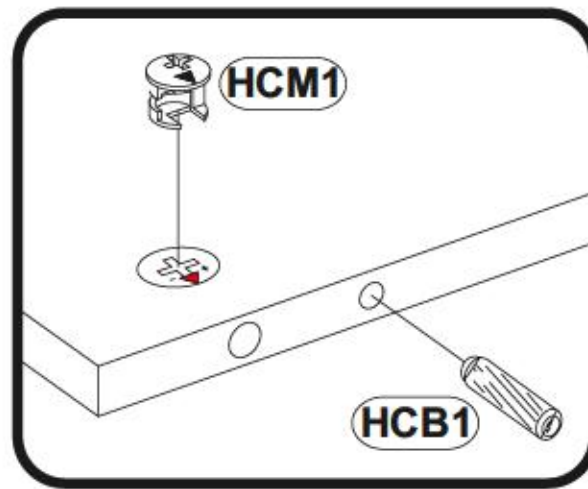
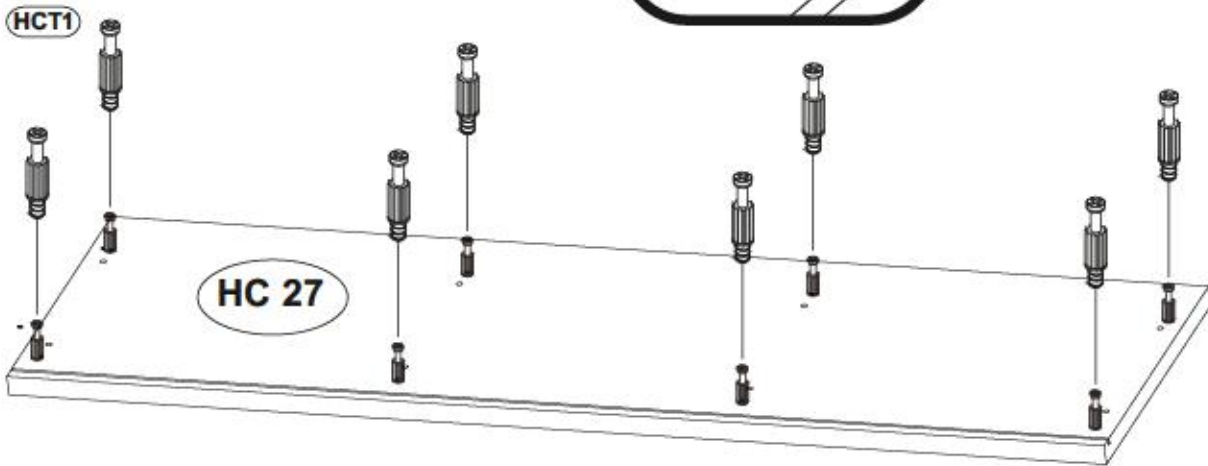


HCT1	11809		x4
HCS3	1011		x4
HCK15	81558		x2
HCF36	1305		x10

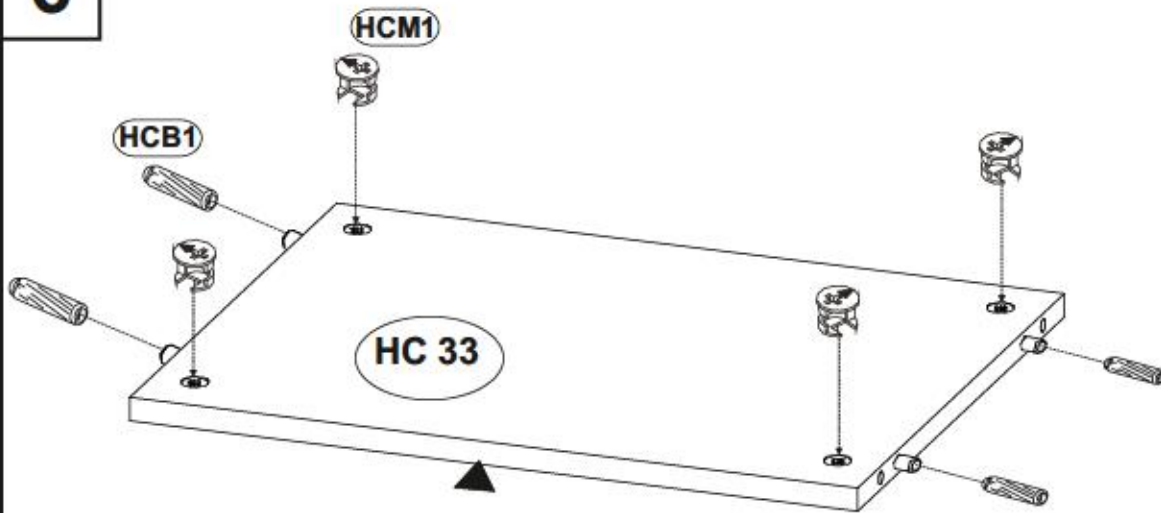


5

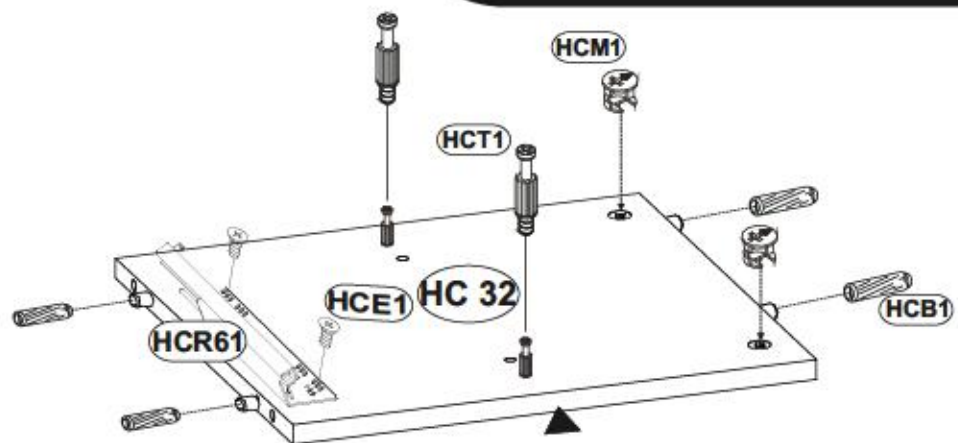
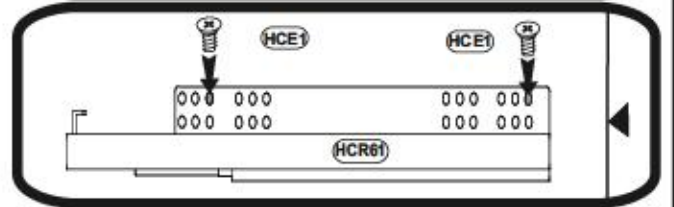
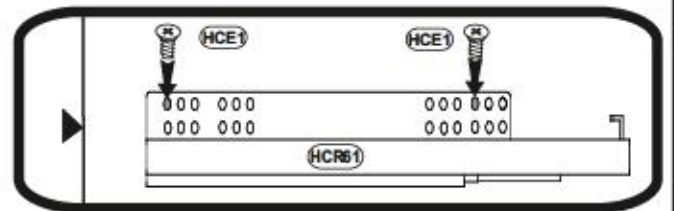
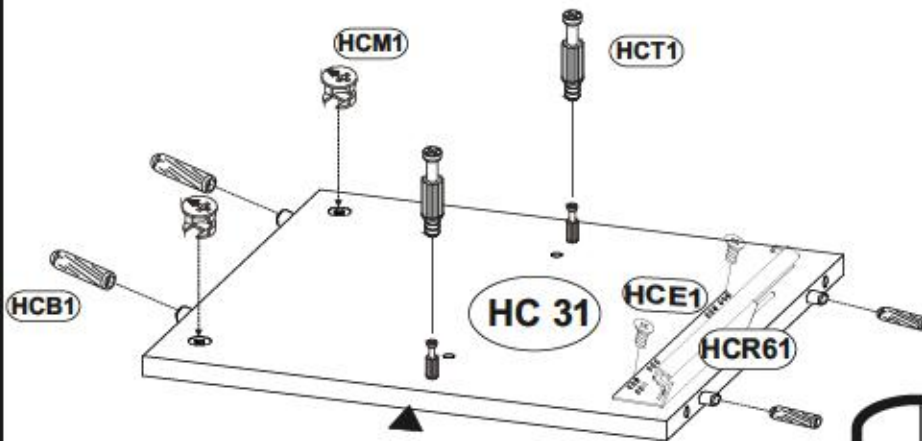
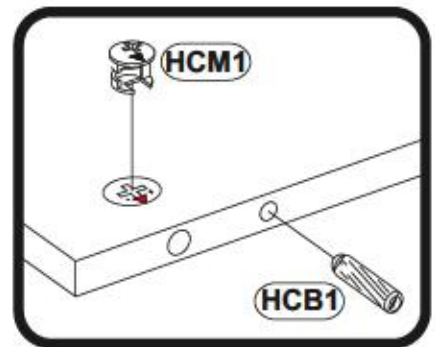
HCB1		1018
	8x28	x4
HCM1		123894
		x4
HCT1		11809
		x8



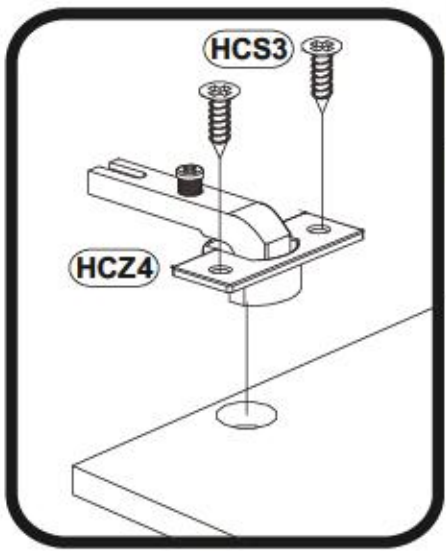
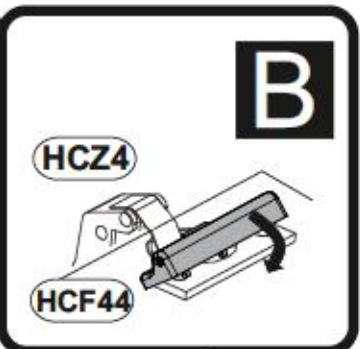
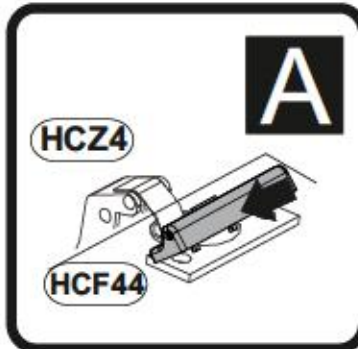
6



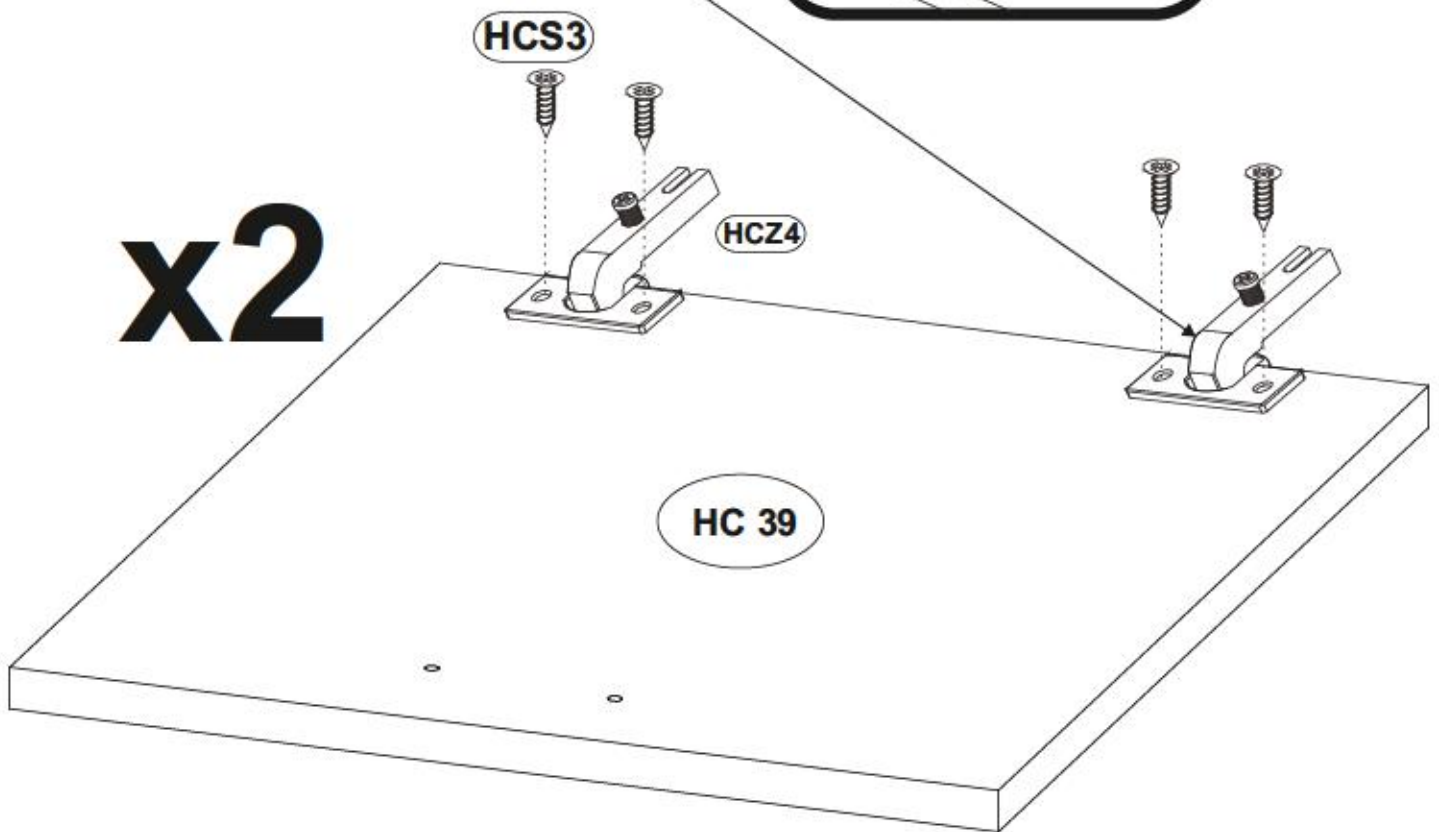
HCB1		10 18
	8x28	x12
HCM1		12 38 94
		x8
HCT1		19 00
		x4
HCR61		19 01 32
	300	x1
HCE1		10 08
	ES 6,3x9,5	x4



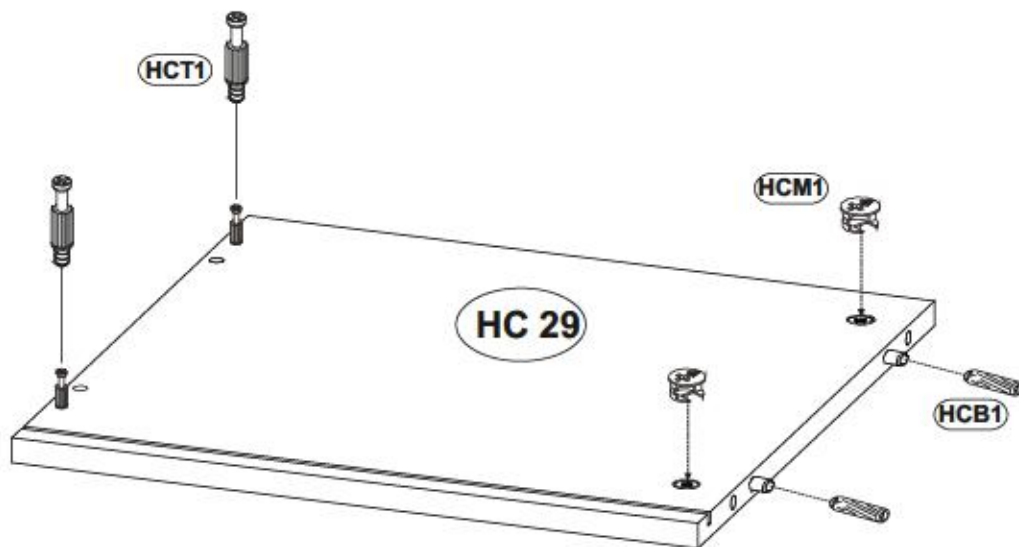
HCZ4 43885		
ø35	90°	x4
HCS3 1011		
	3,5x13	x8
HCF44 198795		
		x2



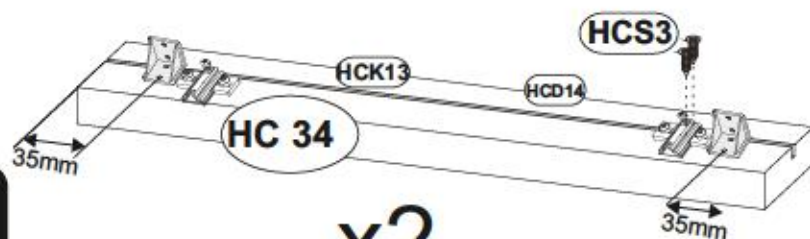
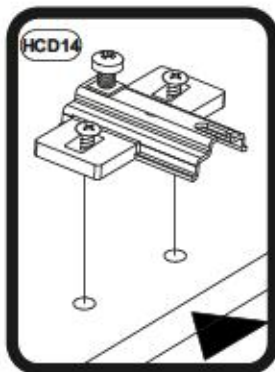
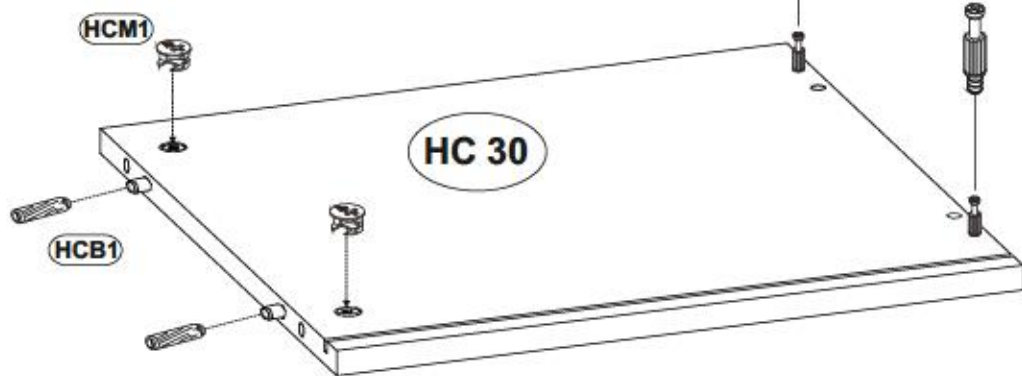
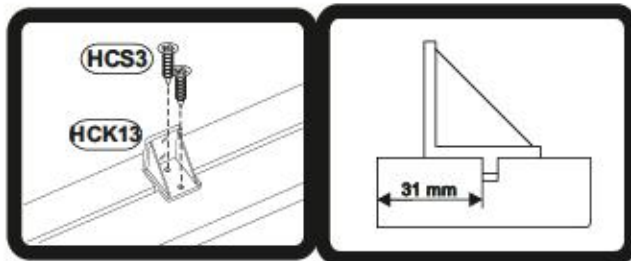
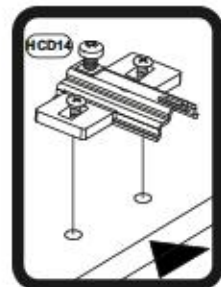
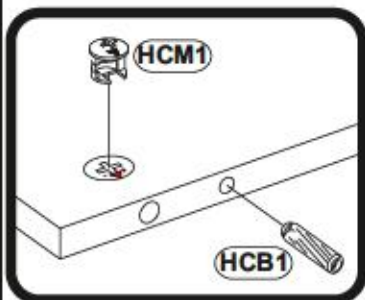
x2



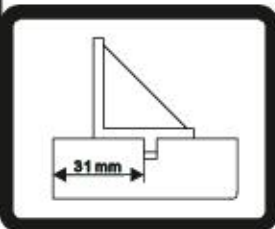
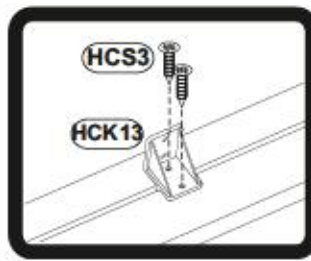
8



HCB1		10 18	x4
HCM1		123894	x4
HCT1		11803	x4
HCK13		49718	x4
HCS3		1011	x8
HCD14		238 15	x4

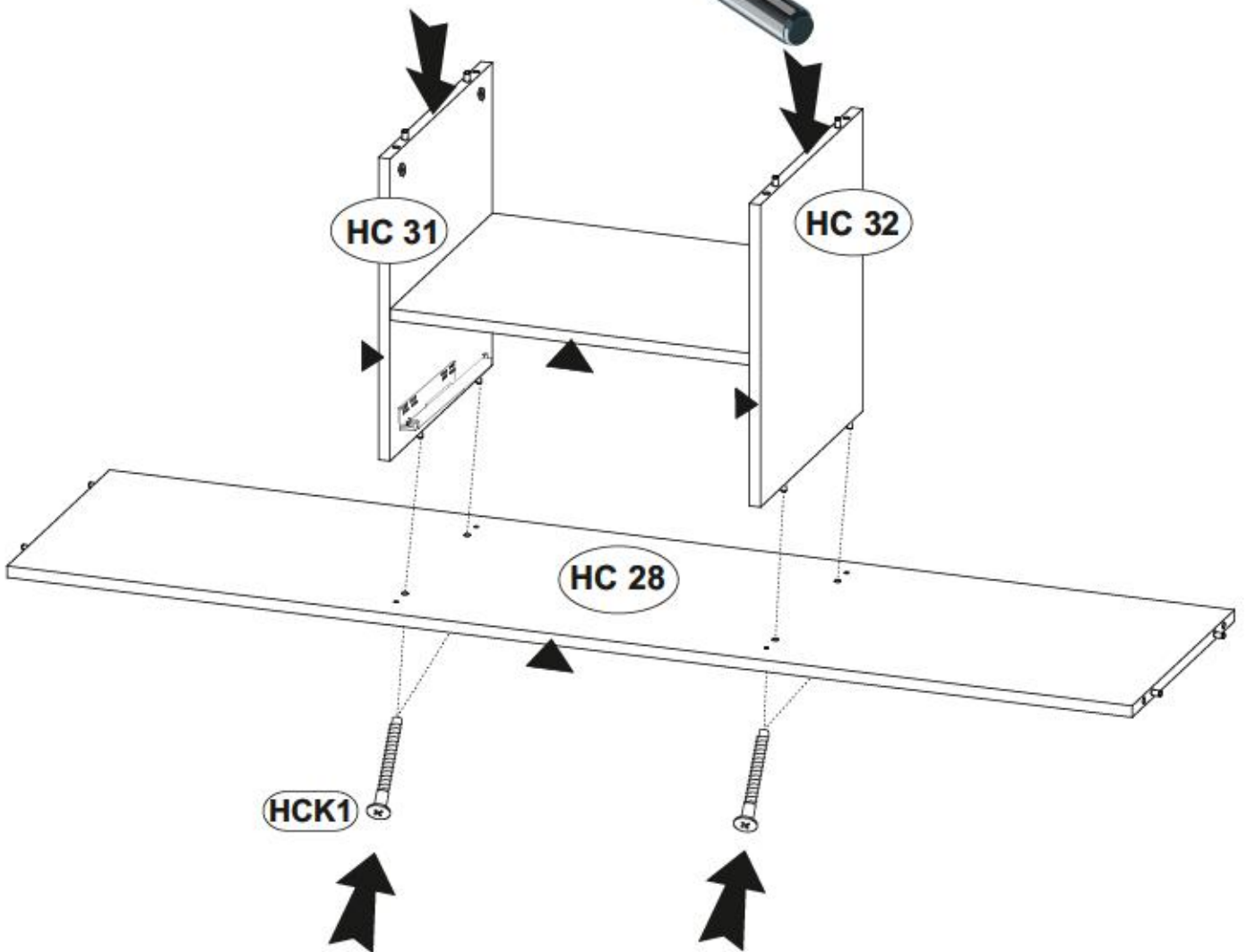
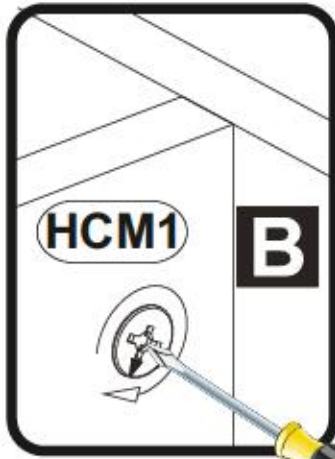
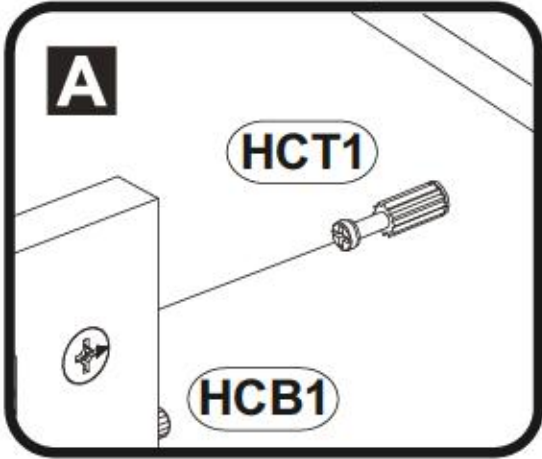
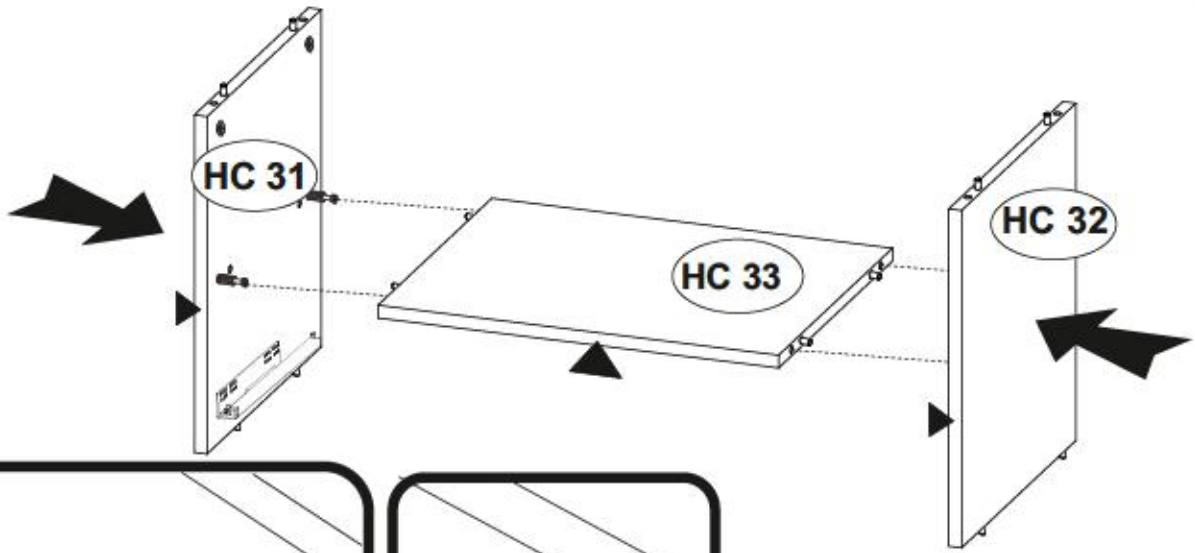


x2

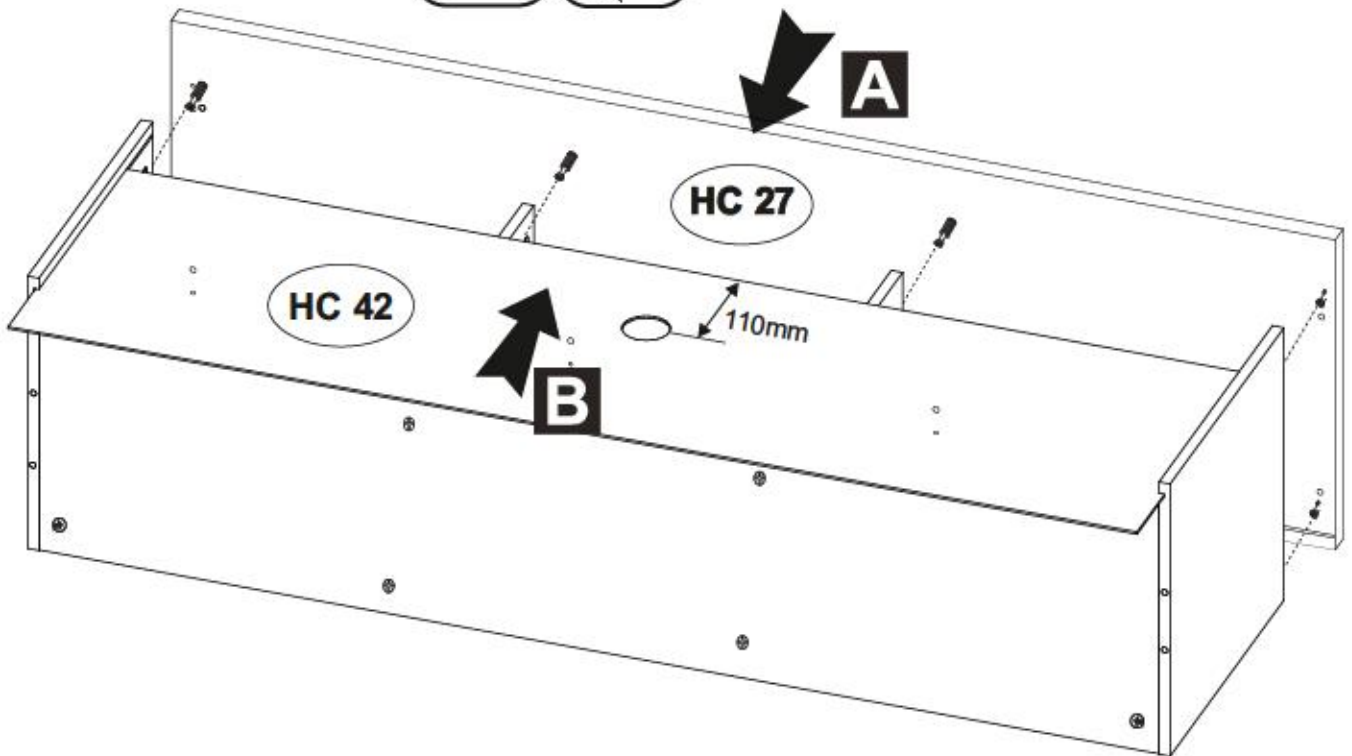
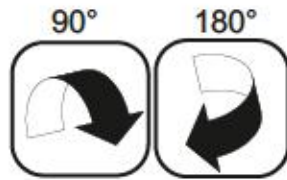
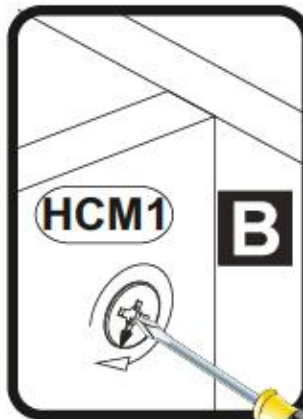
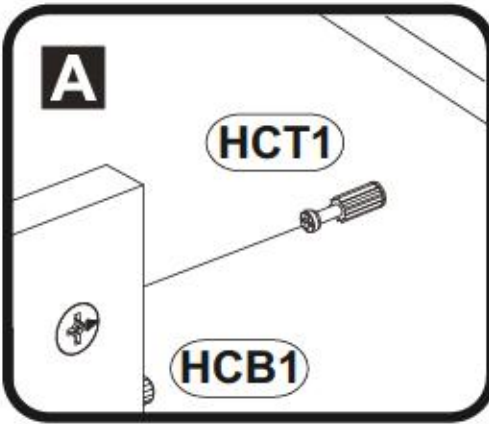
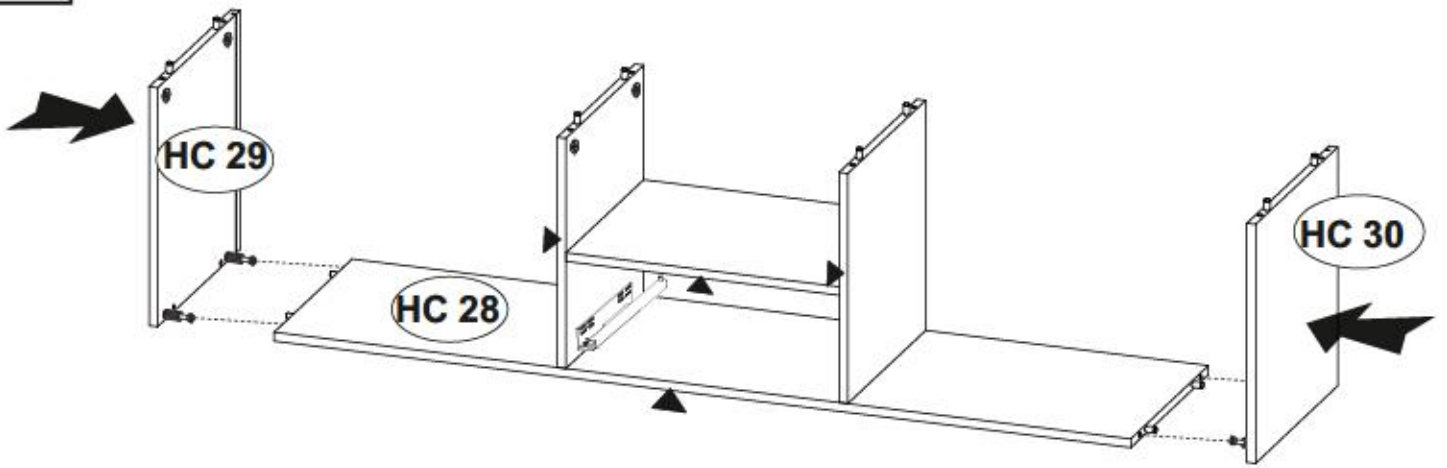


9

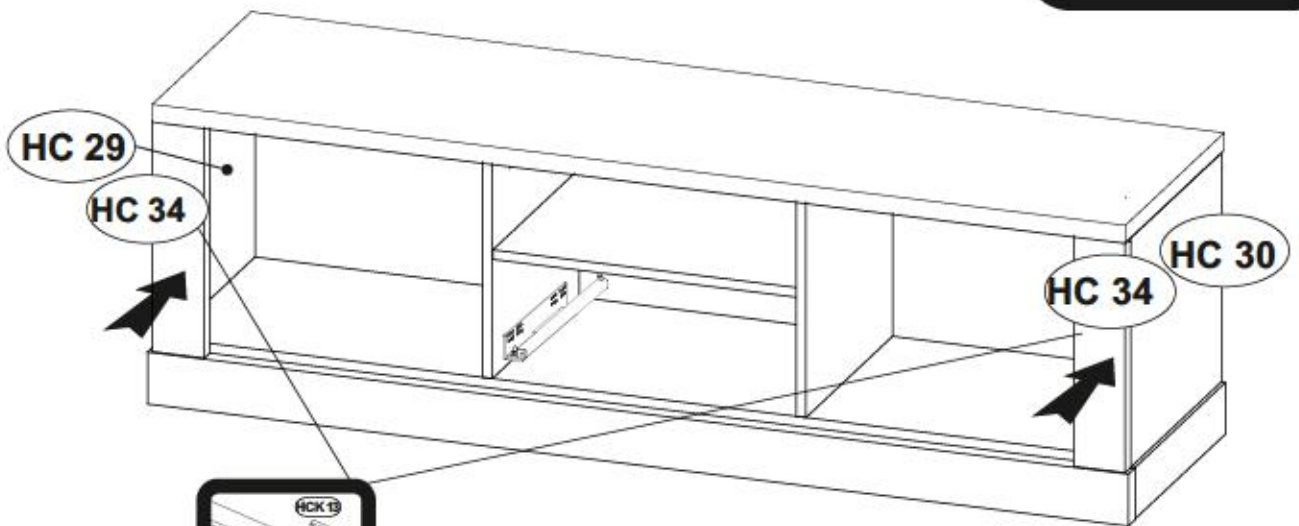
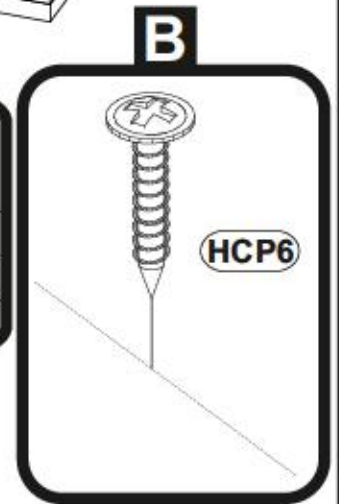
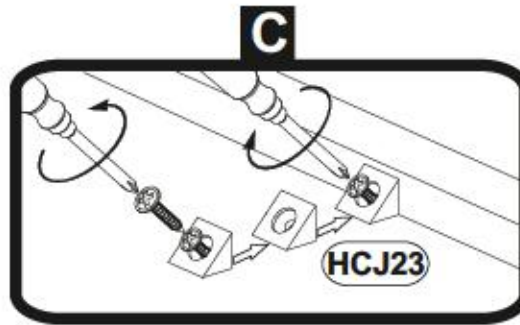
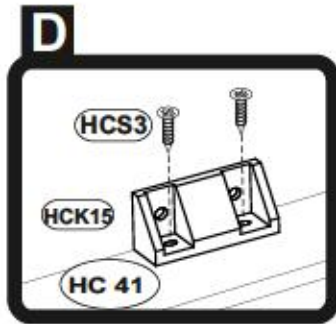
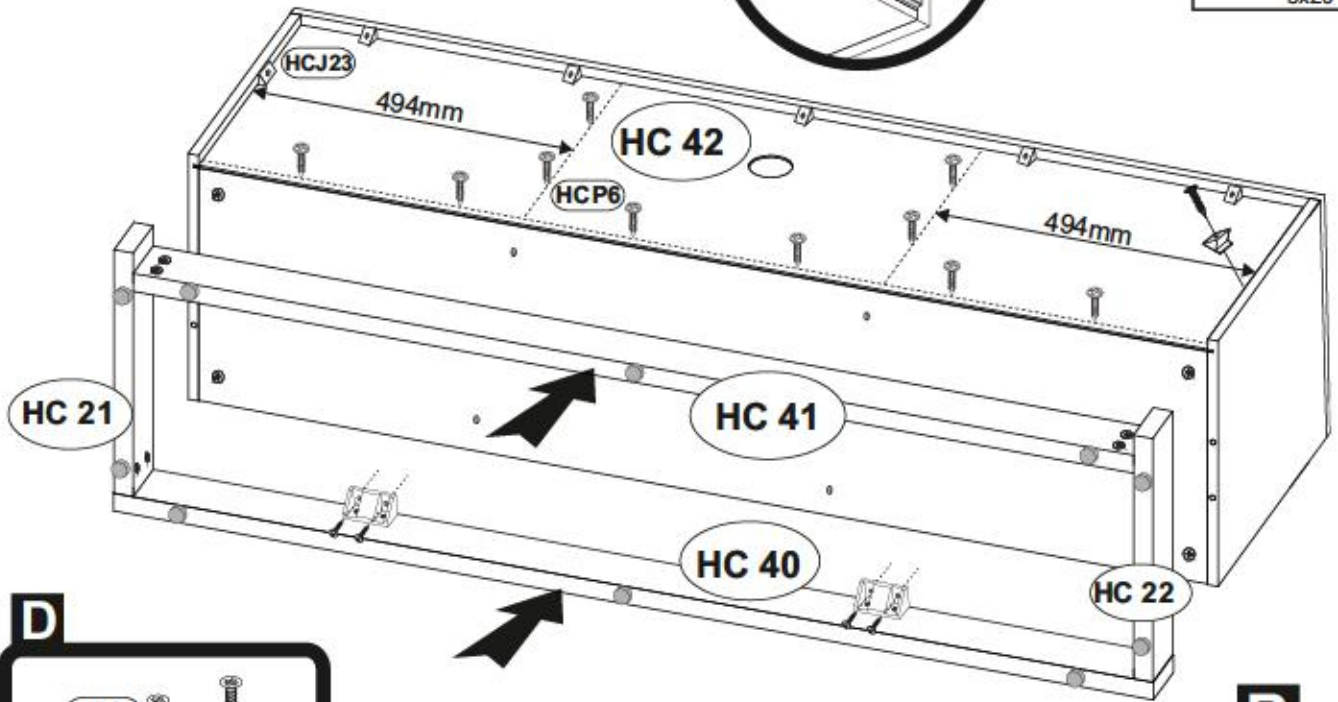
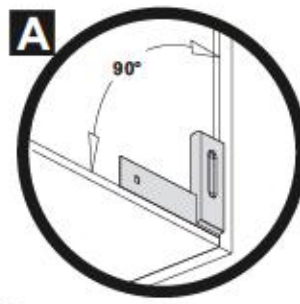
HCK1 1354
7x50 x4



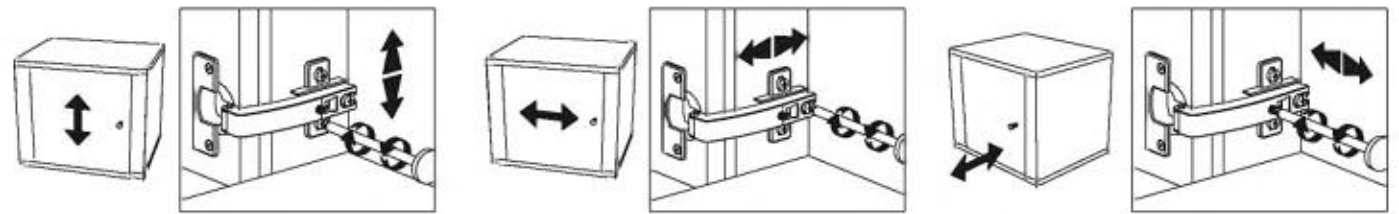
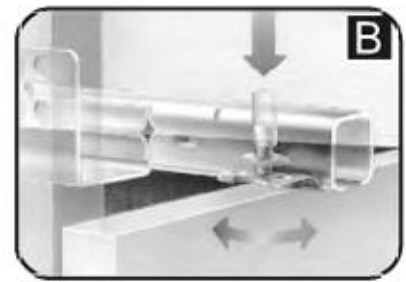
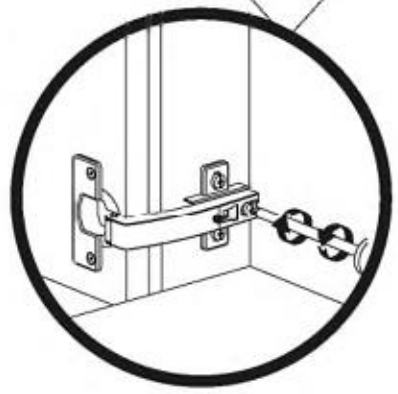
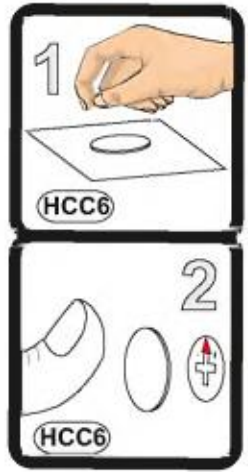
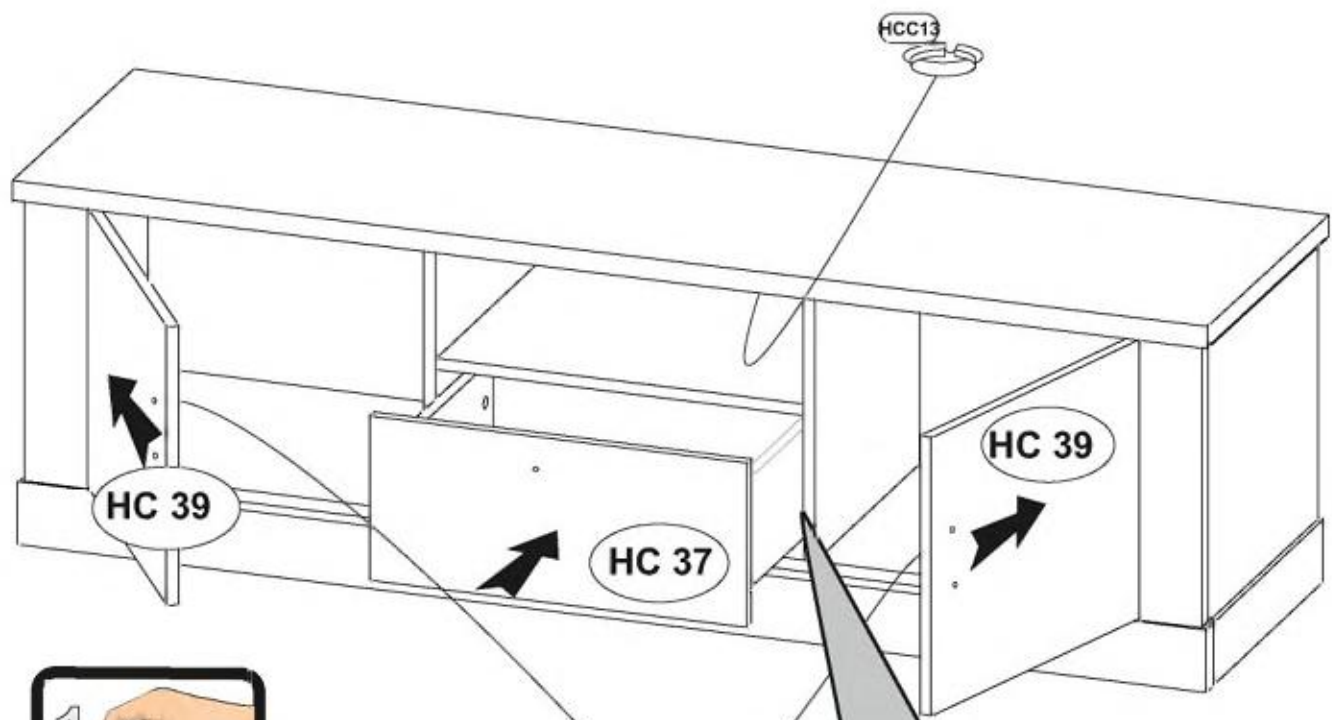
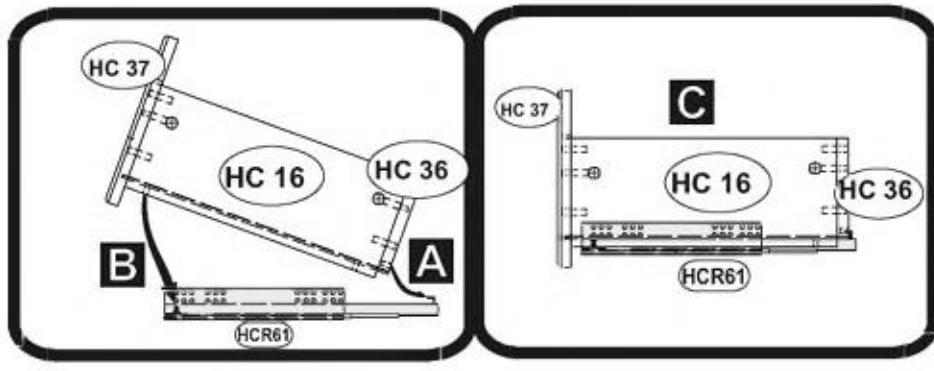
10

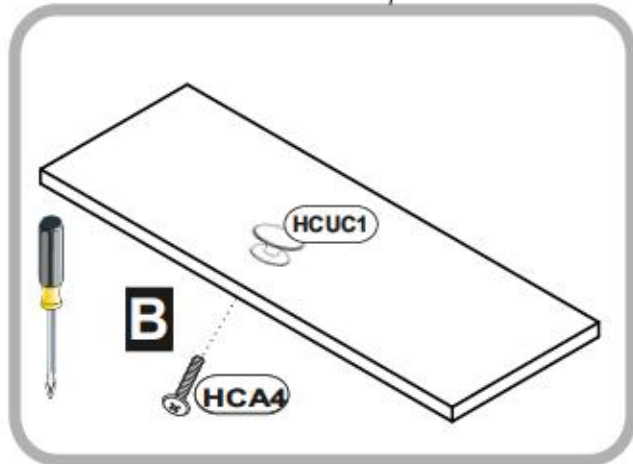
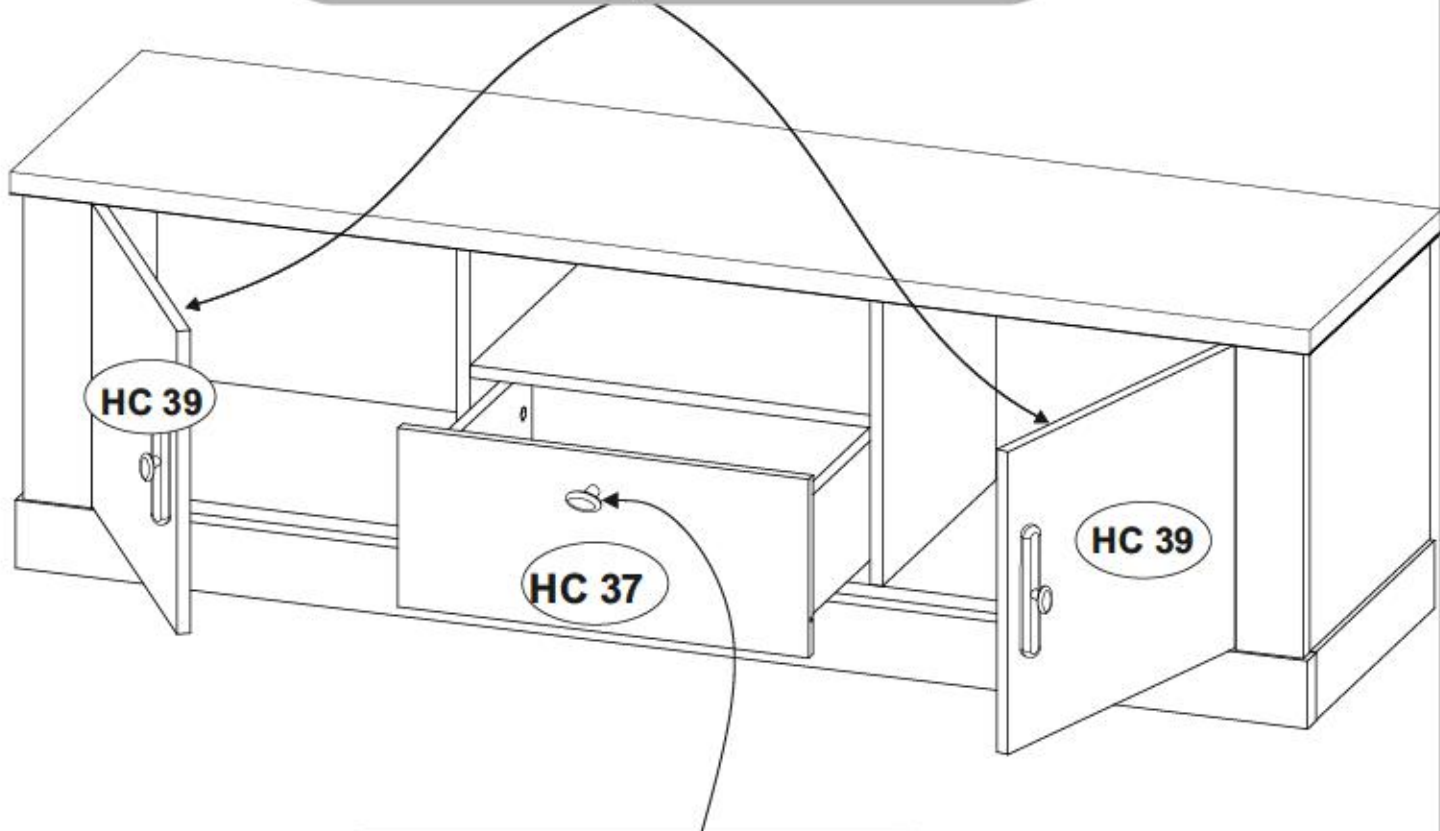
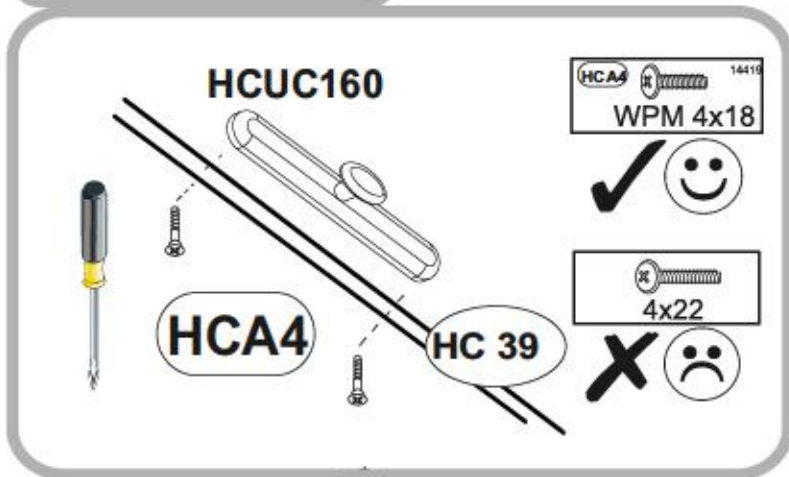
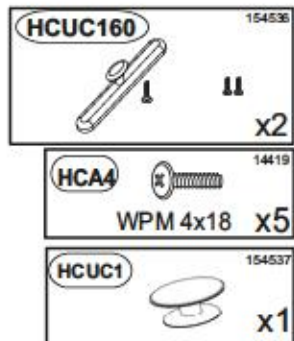
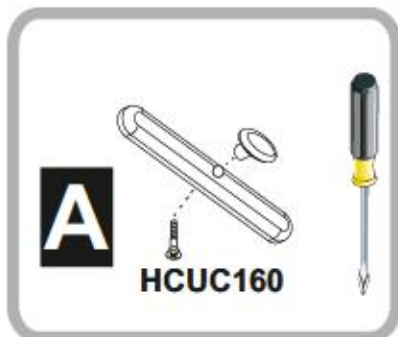


HCS3	1011
3,5x13	x16
HCJ23	1302
	x7
HCP6	1056
3x20	x10

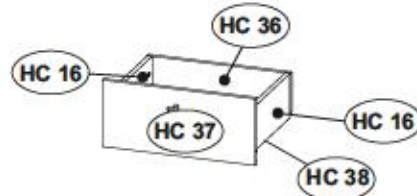
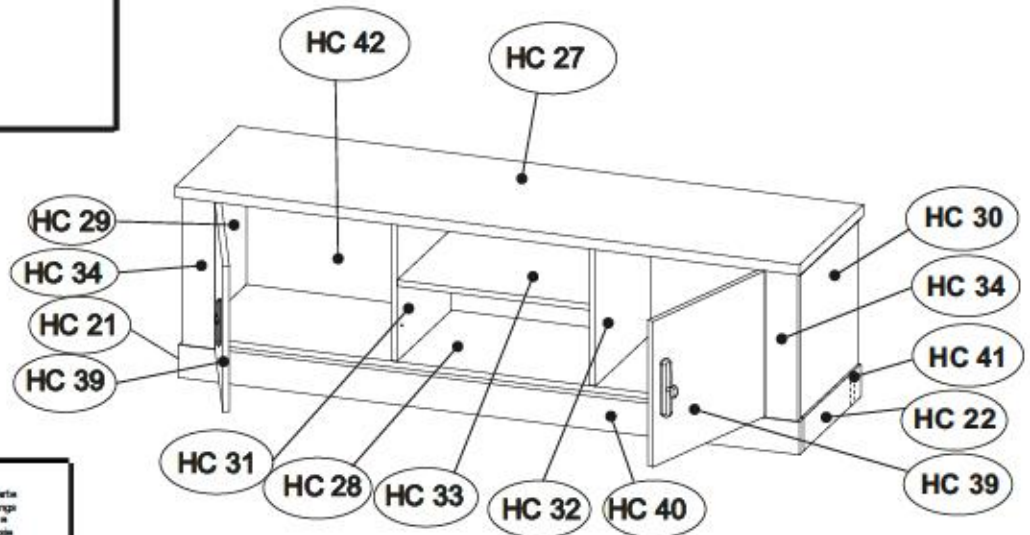


HCC6	1402338
∅20	x16
HCC13	131822
∅60	x1





RAVENNA 32



D Utwórz Drukowisko für Beschäftigte
 Soll es Ihnen ein Beschäftigter fehlen, können Sie diese Servicekarte direkt an die untenstehende Adresse mailen. Wir können allerdings nur Beschäftigte auf diesem Wege verschicken. Sollten Sie eine andere Beanstandung an Ihrem Möbelstück haben, so wenden sie sich bitte direkt an Ihr Möbelhaus.

GB Our direct service people for fitting
 If a fitting part is missing, you can e-mail this service card directly to the address below. However, we can only send fitting parts in this way. If you have any other cause for complaint concerning your item of furniture, please contact your furniture store directly.

CZ Naše přímá služba pro kování
 Pokud Vám nějaký díl z chybí, můžete tuto servisní kartu odeslat e-mailem přímo na níže uvedenou adresu. Na to ostatní však můžeme nahlásit jen díky kováři. Pokud byste reklamovali jiný díl nábytku, obrátte se přímo na svého prodejce nábytku.

F Si un atelier la notice de montage
 Si il vous manque une ferrure, veuillez envoyer directement la présente carte service à l'adresse e-mail indiquée ci-dessous. Cependant, ceci nous permet uniquement d'envoyer des ferrures. Pour tout autre type de réclamation concernant votre meuble, veuillez contacter directement votre magasin d'ameublement.

I Il nostro servizio clienti per il online della assistenza
 Qualora Vi dovesse mancare un pezzo di ricambio, allora Vi preghiamo di inviare questa carta di servizio immediatamente all'indirizzo elettronico. Possiamo inviare i pezzi di ricambio solamente per mezzo di questo procedimento. Qualora doveste avere qualche altra reclamazione in merito al mobile, allora Vi preghiamo di rivolgervi direttamente al nostro Negozio di mobili.

BG Прямата клиентска услуга за обзавеждане
 Ако ви липсва част от мебелта, потържете доставчика на вашия адрес, посочен по-долу. По този начин можем да доставим само липсващи елементи от обзавеждането. Ако искате да направите друга претензия по мебелта, се свържете директно с обзавеждача или мебелната експлоатация, от която сте закупили мебелта.

NL Onze direct service voor het aanbrengen
 Wanneer er een onderdeel ontbreekt, kunt u deze servicekaart direct aan ons sturen en e-mailen naar sturen. Wij kunnen langedurend weg echter alleen besteldelen verzenden. Mocht u een ander probleem aan uw meubel hebben, verzaken wij u contact op te nemen met uw meubeldealer.

PL Nasza bezpośrednia usługa montażowa
 Jeżeli brakuje części koniecznych do montażu, prosimy o przesłanie nam niniejszej karty serwisowej na niżej podany adres e-mailowy. W ten sposób możemy przesyłać wyłącznie tylko brakujące części. W przypadku innych reklamacji dotyczących mebli, prosimy zgłosić się do naszego meblowego, w którym został dokonany zakup.

HR Servis za usluge
 U slučaju da nedostaje neki od dijelova meblu vas da ne dolje navedenu mail adresu poslati je ovaj servisni obrazac. Na ovaj način mogu se dostaviti samo dijelovi. U slučaju da imate dodatne prigovore vezane uz komad namještaja meblu vas da se obratite izravno trgovcu namještaja gdje je isti kupljen.

HU Közvetlen ügykezelés a csatlakozások esetében
 Ha hiányzik egy csatlakozó, azt a helyi értékesítőnél is kaphatja az alább felírt címre. Azonban csakis csatlakozókat tudunk így küldeni. Amennyiben másféle reklamációt állt lenn bátorodnánk felétek, forduljon közvetlenül a boltjához.

SK Naša priama služba pre štít kovania
 Ak by Vám chýbala niekajka časť kovárenia, môžete poslať túto servisnú kartu priamo e-mailom na nižšie uvedenú adresu. Dôlykovania vieme poslať iba týmto spôsobom. Ak by ste mali inu reklamáciu ohľadom Vášho nábytku, obráťte sa priamo na Vašu predajňu nábytku.

SLO Naše direktna usluba storitve za obzave
 Če vam manjka kakšno okovje, lahko to serviso kartico pošljete po e-maili direktno na spodnji naslov. Po želji pa lahko tudi pošljete samo okovje. Če želite reklamirati kakšen drug del predmeta, se obrnite neposredno na vašo trgovino s pohištvi.

RO Servisul nostru direct pentru montaj
 În cazul în care vă lipsește o piesă de mobilier, puteți trimite această carte de servicii prin e-mail la adresa de mai jos. Noi nu putem să trimitem piese de mobilier decât prin această cale. Dacă aveți o altă reclamație referitoare la piesa de mobilier, atunci vă rugăm să vă adresați direct la magazinul dvs. de mobilier.

RUS Прямая клиентская услуга по замене фурнитуры
 Если оказалось, что Вам не хватает того или иного элемента фурнитуры, Вы можете отправить сервисную карту по адресу непосредственно на нижеуказанный адрес электронной почты. Однако, только по этому адресу мы можем доставить только фурнитуру. Если же у Вас возникнут иные претензии относительно приобретенной мебели, пожалуйста, обращайтесь непосредственно к организаторам, осуществляющим продажу.

S Vår direkte service för beslagbyrå
 Om du saknar en beslagdel kan du skicka detta servicekort direkt till e-postadressen som anges nedan. Tänk på att detta är den enda möjligheten att skicka beslagdelar till dig. Om du vill reklamera din möbel av en annan anledning måste du kontakta ditt möbelföretag direkt.

ES Nuestro servicio directo para accesorios
 Si le falta algún accesorio, puede enviar esta tarjeta de servicio directamente a la siguiente dirección. No obstante, por este método solo podemos enviar accesorios. Si tiene alguna otra objeción sobre su mueble, consulte directamente con su mueblería.

TR Doğrudan müşteri hizmetleri
 Bir donanım eksikliği veya servis kartını aşağıdaki adrese e-posta yoluyla göndermek istiyorsanız, lütfen bu adresi kullanın. Ancak, bu yöntemle sadece aksesuarlar gönderebiliriz. Mobilyanızla ilgili diğer şikayetleriniz varsa lütfen doğrudan mobilya satıcınıza danışın.

HC 16	x2	313	140	15	1/1	HC 33	x1	470	367	15	1/1
HC 21	x1	386	80	28	1/1	HC 34	x2	361	80	22	1/1
HC 22	x1	386	80	28	1/1	HC 36	x1	460	126	15	1/1
HC 27	x1	1545	431	28	1/1	HC 37	x1	482	210	15	1/1
HC 28	x1	1473	368	15	1/1	HC 38	x1	441	334	2.5	1/1
HC 29	x1	361	389	15	1/1	HC 39	x2	426	355	15	1/1
HC 30	x1	361	389	15	1/1	HC 40	x1	1518	80	28	1/1
HC 31	x1	346	368	15	1/1	HC 41	x1	1460	80	28	1/1
HC 32	x1	346	368	15	1/1	HC 42	x1	1485	366	2.5	1/1

RAVENNA 32

D
GB
CZ
F
I
BG
NL
PL
HR
HU
SK
SLO
RO
RUS
S
ES
TR

D Unser Dinkservice für Beschädigte
Sollten Ihnen ein Beschädigtes fehlen, können Sie diese Servicekarte direkt an die untenstehende Adresse mailen. Wir können a. B. Ersatzteile nur Beschädigte auf dem Wege verschicken. Sollten Sie eine andere Beschreibung an Ihrem Möbelstück haben, so wenden Sie sich bitte direkt an Ihr Möbelhaus.
Our direct order service for fitting
If a fitting part is missing, you can e-mail this service card directly to the address below. However, we can only send fitting parts in this way. If you have any other cause for complaint concerning your item of furniture, please contact your furniture store directly.

CZ Někdy přijmí škody pro kování
Čtyři-4 věm nějaký díl z kování, můžete tuto službu i tento adresát e-mailem přímo na náš ověřený adresu. Tímto způsobem však můžeme poskytnout jen díly kování. Pokud byste reklamovali jiný díl nábytku, obraťte se přímo na svého prodejce nábytku.

F Bien servi et la notice de montage
Si vous remarque une faute, veuillez en voyer une copie et la présente carte service et l'adresse e-mail indiquée ci-dessous. Cependant, nous ne pouvons vous envoyer que des pièces de rechange. Pour tout autre type de réclamation concernant votre meuble, veuillez contacter directement votre magasin de meubles.

I Il nostro servizio diretto per i danni della ferramenta
Qualora Vi dovesse mancare un pezzo di ferramenta, allora Vi preghiamo di inviare questa carta di servizio immediatamente all'indirizzo sotto indicato. Possiamo inviare i pezzi di ferramenta per mezzo di questo procedimento. Qualora dovete avere qualche altra reclamo o un problema al mobile, allora Vi preghiamo di rivolgerVi direttamente al Vostro Negozio di mobili.

BG Насата директна услуга за обнова
Ако имате часта от инструментите, потиснете некое количество скарпки картки и не е отпорете на е-mail адресот, ние можеме да ви доставим само деловите од инструментите. Ако имате други проблеми со мебелите, Ве советуваме да се обврнете кон продавачот на мебелите, од којшто сте купувале мебелите.

NL Onze directservice voor loes van schade
Wanneer we een onderdeel ontbreekt, kunt u deze servicekaart direct aan ons toezenden die-voorname sturen. Wij kunnen langere tijd geen richer aflezen beschadigen vansturen. Mocht u een ander probleem aan uw meubel hebben, verzaken wij u contact op te nemen met uw meubeldealer.

PL Nasz bezpośredni serwis szkód meblarskich
Jeżeli brakuje części koniecznych do montażu, prosimy o przesłanie nam niniejszej karty serwisowej na nasz podany adres e-mailowy. W ten sposób możemy przesyłać. Ponadto tylko brakuje części. W przypadku innych reklamacji dotyczących mebla, prosimy zgłaszać się do sklepu meblowego, w którym zostały dokonany zakup.

HR Servis za otklonu
U slučaju da nedostaje neki od dijelova meblima vas da ne dalje nevoljeno mail adresu pošaljete ovaj servisni obrazac. Na ovaj način mogu se dostaviti samo dijelovi. U slučaju da imate dodatne prigovore vezane uz komad namještaja molimo vas da se obratite izvorno trgovini na mjestu gdje je isti kupljen.

HU Direktrendelési kár- és javítószolgálat
Ha hiányzik egy részlet, azt a kártyát közvetlenül e-mail címetre az alábbi e-mail címre. Azonban csak a hiányzó részeket tudjuk így küldeni. Amennyiben más jellegű problémáról van szó, kérjük forduljon a bolti eladóhoz, ahol megvásárolta a bútortárgyat.

SK Někdy přijmí škody pro kování
Ak by Vám chýbala niekaja časť kovania, môžete poslať túto službu o škodu priamo na náš overený e-mail adresu. Týmto spôsobom však môžeme poskytnúť iba diely kovania. Ak by ste mali inú reklamáciu o hľadom nábytku, obráťte sa priamo na Vašu predajňu nábytku.


SLO Někdy přijmí škody pro kování
Čtyři-4 věm nějaký díl z kování, můžete tuto službu i tento adresát e-mailem přímo na náš ověřený adresu. Tímto způsobem však můžeme poskytnout jen díly kování. Pokud byste reklamovali jiný díl nábytku, obraťte se přímo na svého prodejce nábytku.


RO Servisul direct pentru repararea
In cazul in care va lipseste o piesa de fiermecie puteti sa trimitati direct acest card de service prin e-mail la adresa de mai jos. Noi nu putem trimite decat piesele de fiermecie necesare. In cazul in care aveti alte reclamatii referitoare la piese de mobilier, atunci va rugam sa va adresati direct la magazinul dvs. de mobilier.


RUS Наш прямой сервис для восстановления структуры
Если отсутствует, что Вам не хватает того или иного элемента из структуры, Вы можете отправить скановую копию на нашу прямую непосредственно на наш проверенный адрес электронной почты. Однако, только при помощи этого способа мы сможем доставить только детали структуры. Если же у Вас имеются другие претензии относительно структуры мебели, пожалуйста, обращайтесь непосредственно в магазин мебели, откуда Вы приобрели изделие.

S Vår direkte service för beskadigade
Om du saknar en beskadigad del du ska skicka detta servicekort direkt till e-postadressen som anges nedan. Tänk på att det är den enda möjligheten att skicka beskadigade delar. Om du vill reklamera in mobilier av annan anledning än förskada du kontakta ditt möbelförhandlingsställe.
Nuestro servicio directo para reparación
Si le falta algún elemento, puede enviarnos este tarjeta de servicio de directamente a la siguiente dirección. No obstante, por este medio solo podemos enviar a repuestos. Si tiene alguna otra objeción sobre su mueble, consulte directamente con su mueblería.


TR Doğrudan hizmet için hasarlı parçaların
Bir parçanın eksik olması veya servise ihtiyacı olduğunda bu formu adresine doğrudan mail ile gönderebilirsiniz. Sadece bu yolla hasarlı parçaları gönderebilirsiniz. Mobilyanızla ilgili diğer problemlerinizi ise mağazanızla iletişime geçebilirsiniz.

HCB1  1018
8x28 X...

HCM1  123894
X...

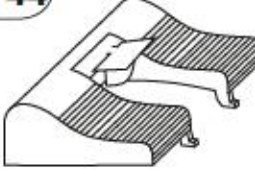
HCT1  11809
X...

HCJ23  1302
X...



HCF36  1305
X...

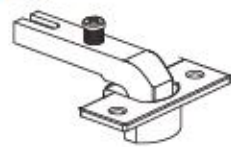
HCC6  140318
φ20 X...


HCK13  49716
X...


HCF44  116795
X...

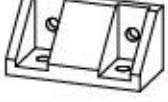
HCE1  1008
ES 6,3x9,5 X...

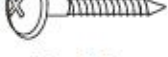
B  X.4 

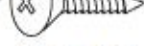
HCZ4  49365
φ35 90° X...

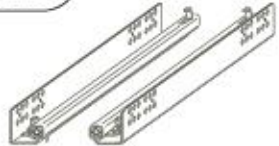
HCD14  23515
H4 X...

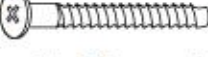
HCUC160  154536
X...

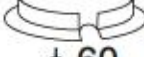
HCK15  81556
X...


HCP6  1056
3x20 X...


HCS3  1011
3,5x13 X...

HCR61  139132
300 X...

HCK1  1354
7x50 X...

HCC13  13822
φ 60 X...

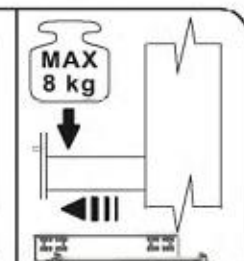
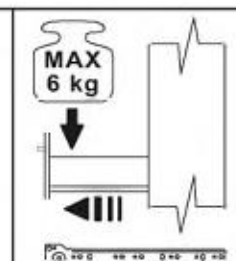
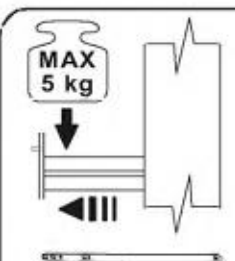
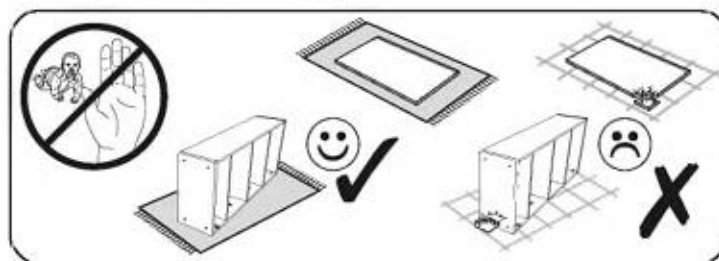
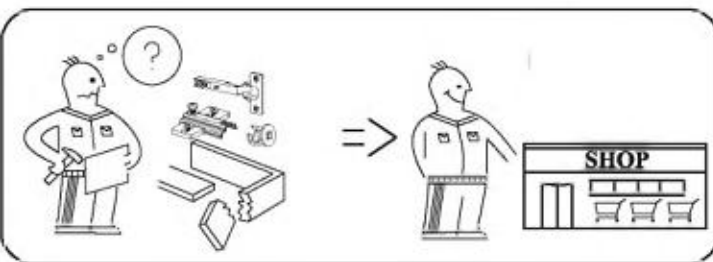
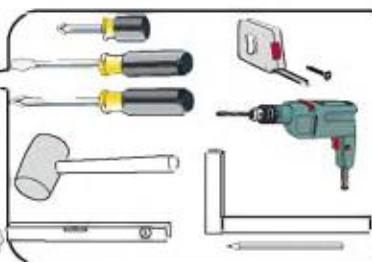
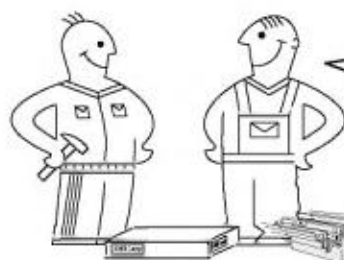
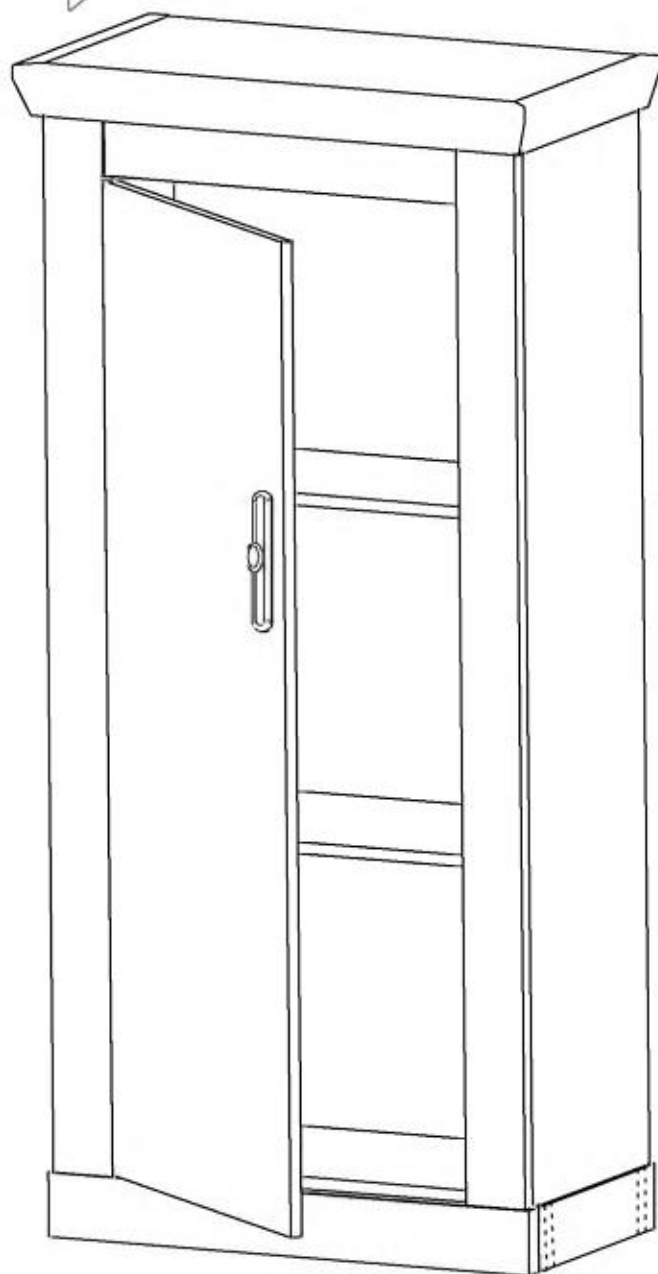
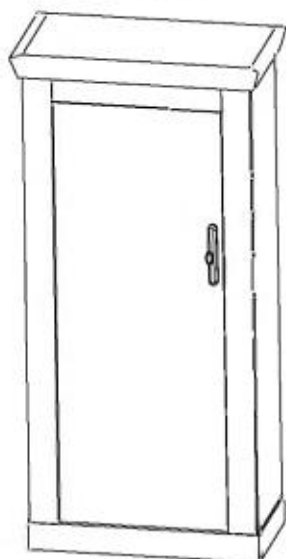
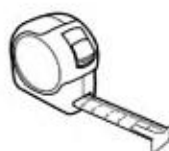
HCA4  14419
WPM 4x18 X...

HCUC1  154537
X...

RAVENNA 41

OPTION L

OPTION R



RAVENNA 41

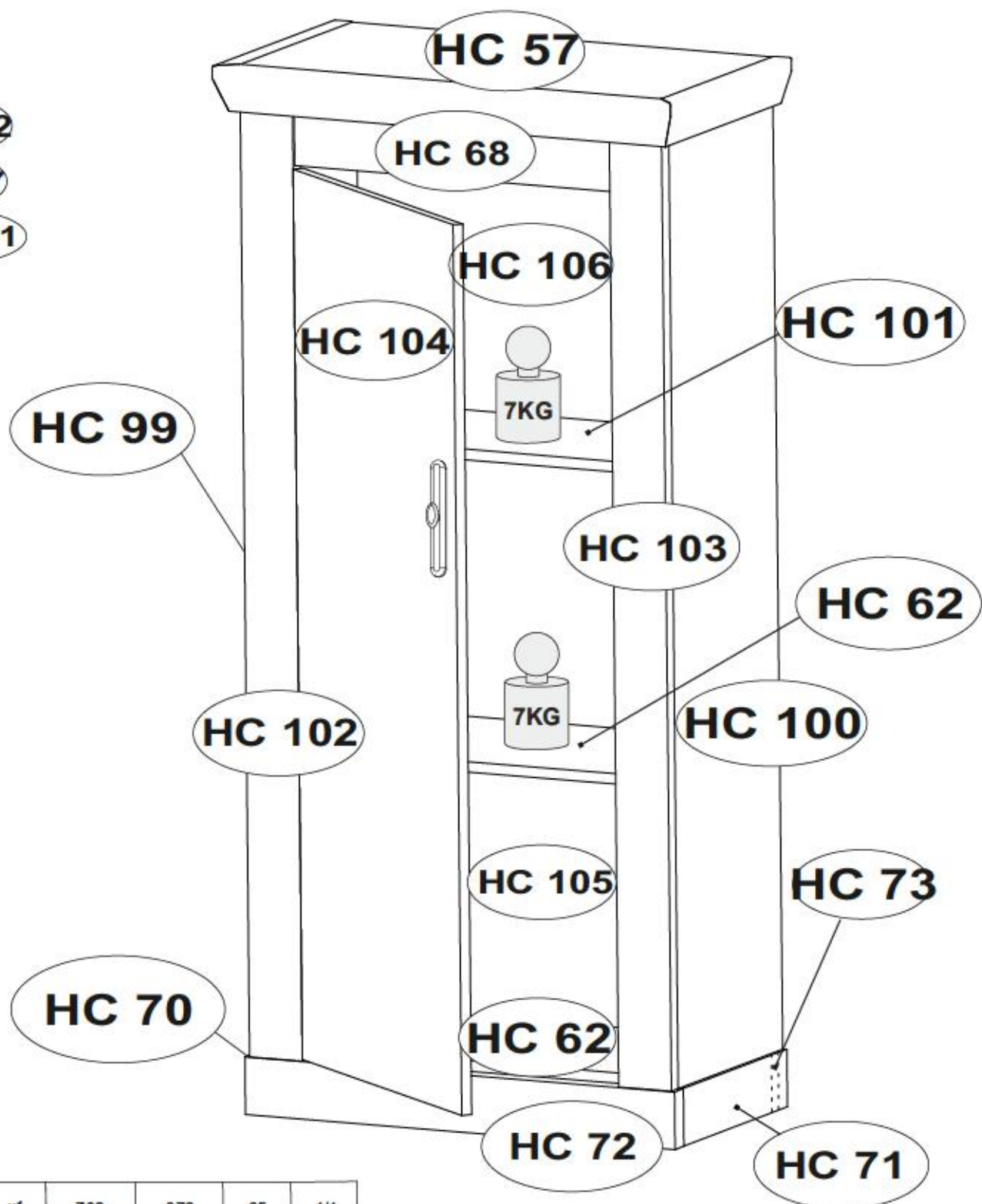
max.



HC 62

HC 57

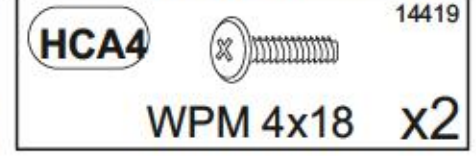
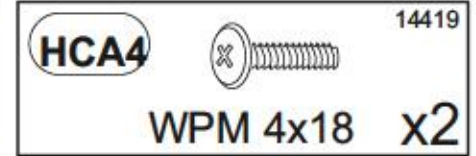
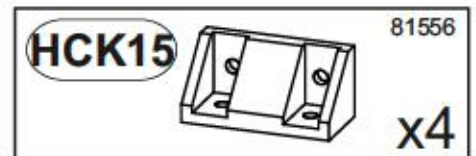
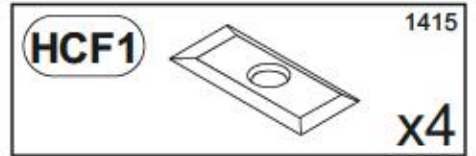
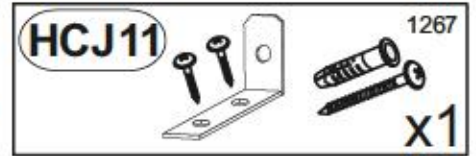
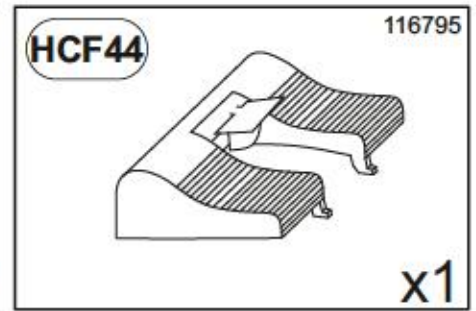
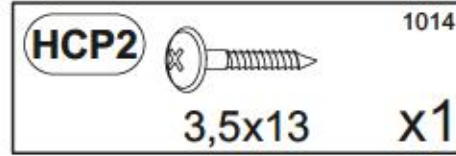
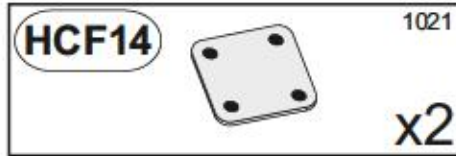
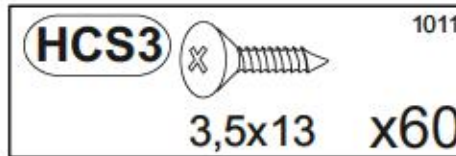
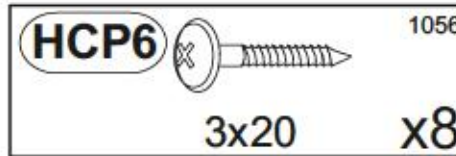
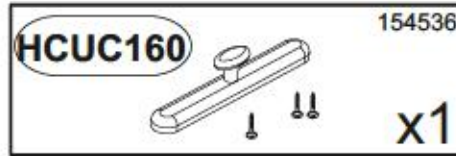
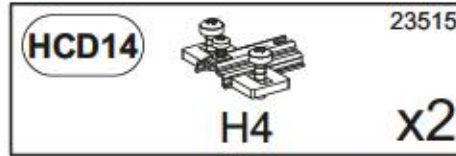
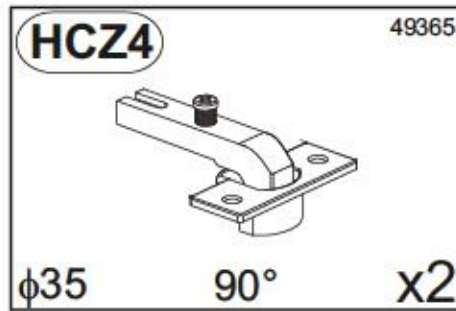
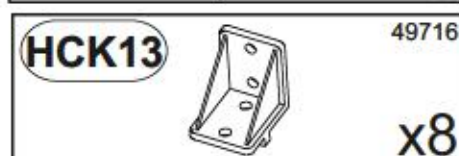
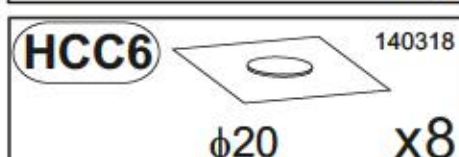
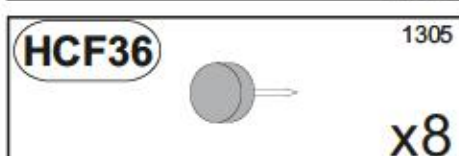
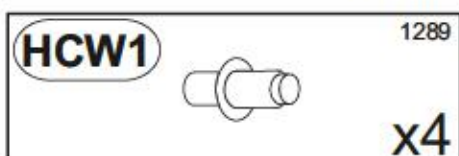
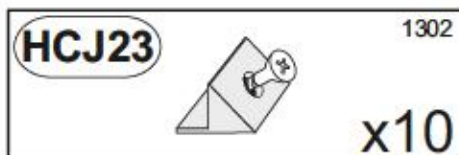
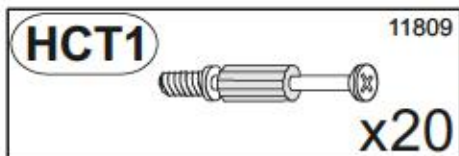
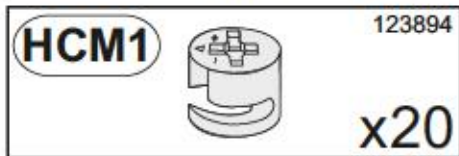
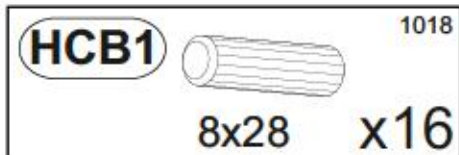
HC 101





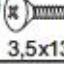
HC 57	x1	702	372	65	1/1
HC 62	x2	611	299	15	1/1
HC 68	x1	483	124	18	1/1
HC 70	x1	317	80	28	1/1
HC 71	x1	317	80	28	1/1
HC 72	x1	656	80	28	1/1
HC 73	x1	598	80	28	1/1
HC 99	x1	1361	320	15	1/1

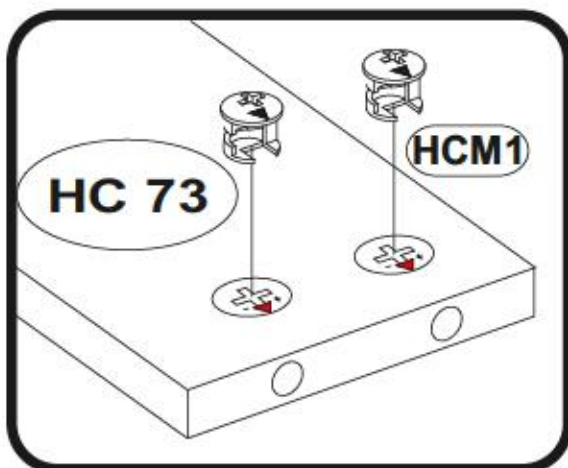
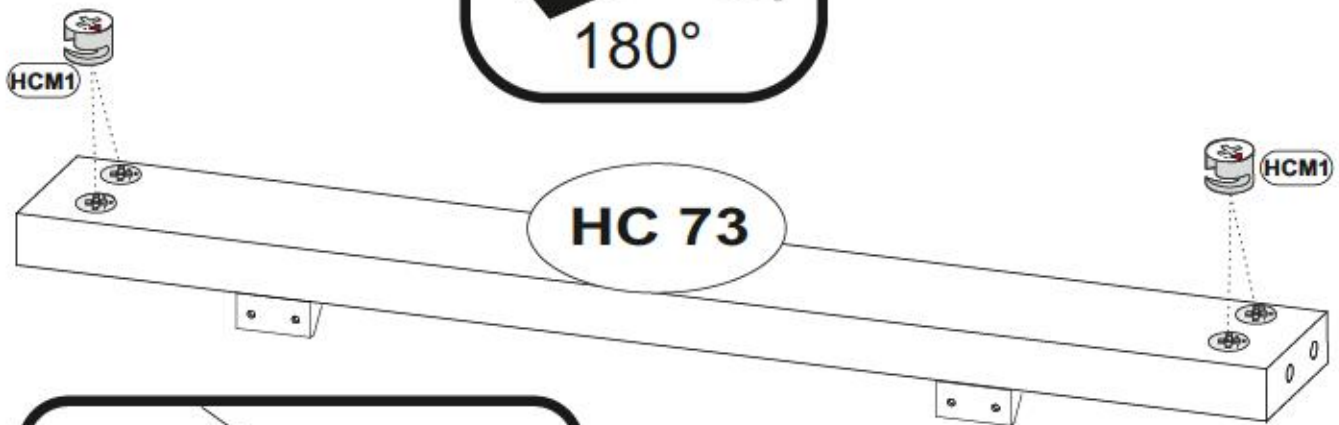
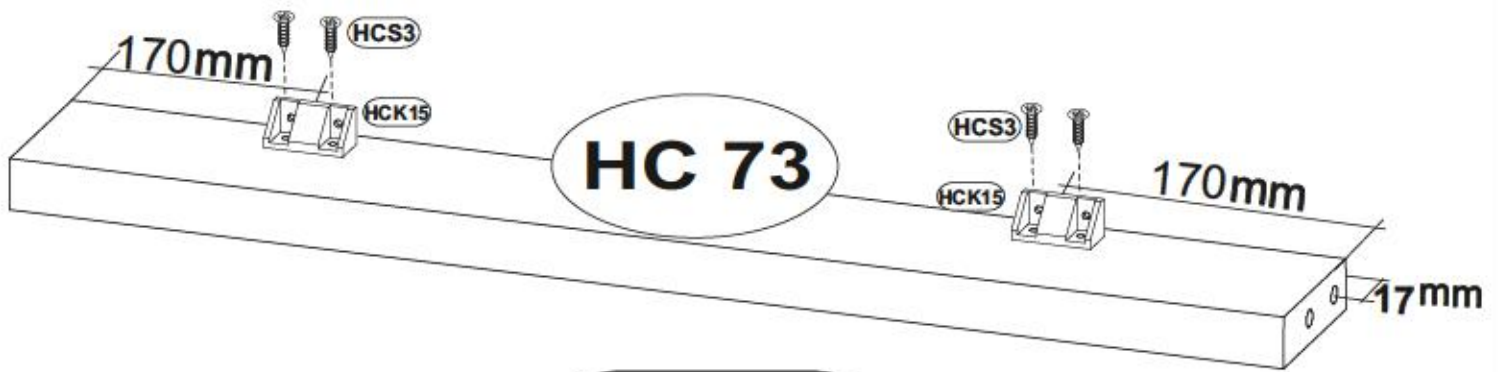
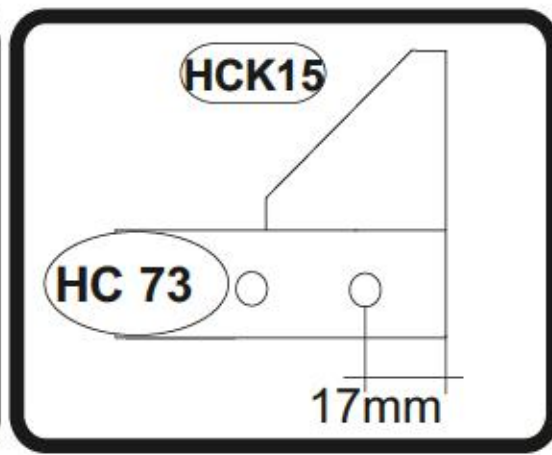
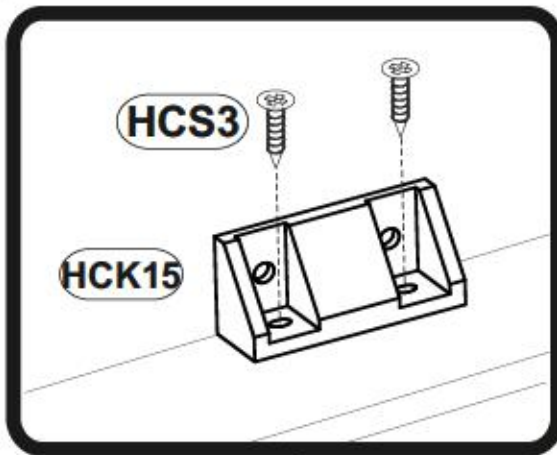
HC 100	x1	1361	320	15	1/1
HC 101	x1	610	267	15	1/1
HC 102	x1	1361	80	22	1/1
HC 103	x1	1361	80	22	1/1
HC 104	x1	1231	477	15	1/1
HC 105	x1	421	623	2.5	1/1
HC 106	x1	945	623	2.5	1/1

RAVENNA 41

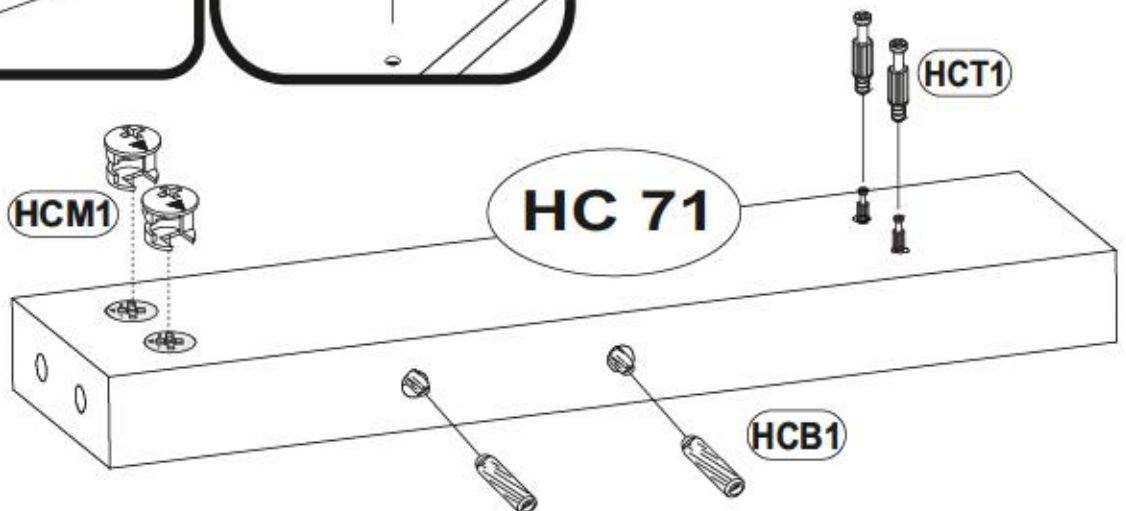
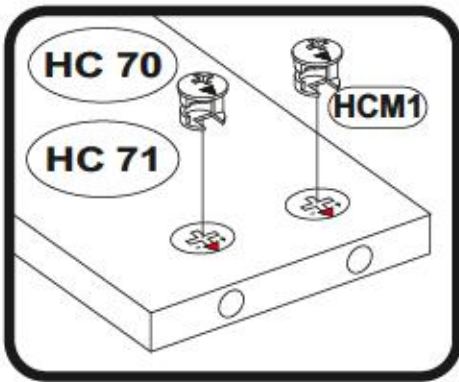
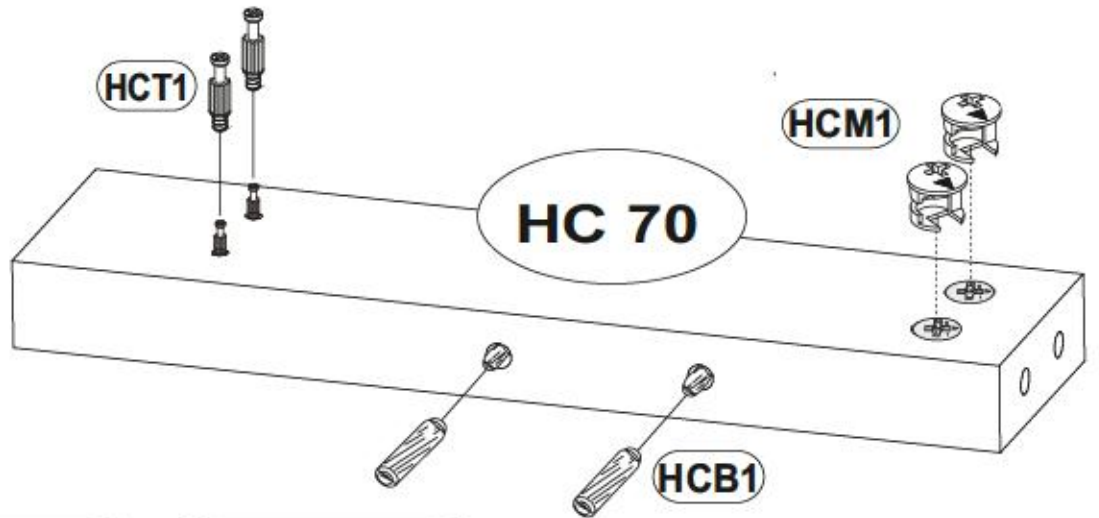
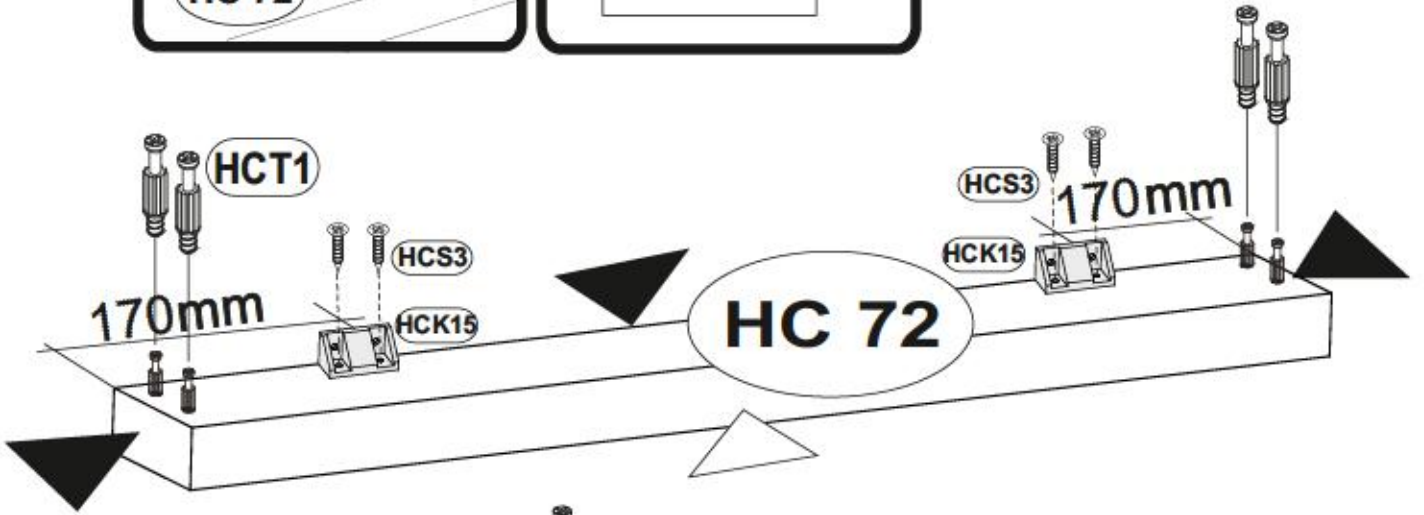
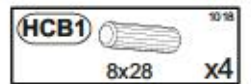
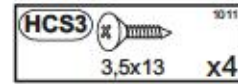
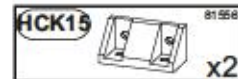
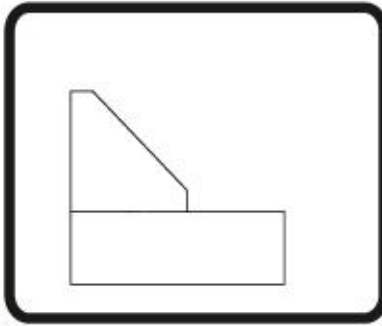
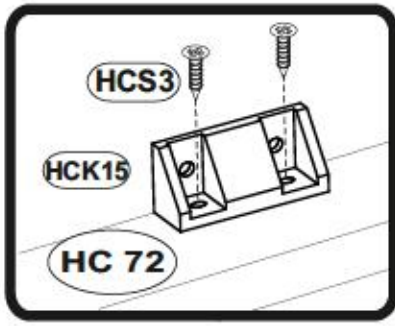


1

HCM1		12 38 94	x4
HCK15		81 95 8	x2
HCS3		10 01	x4
		3,5x13	

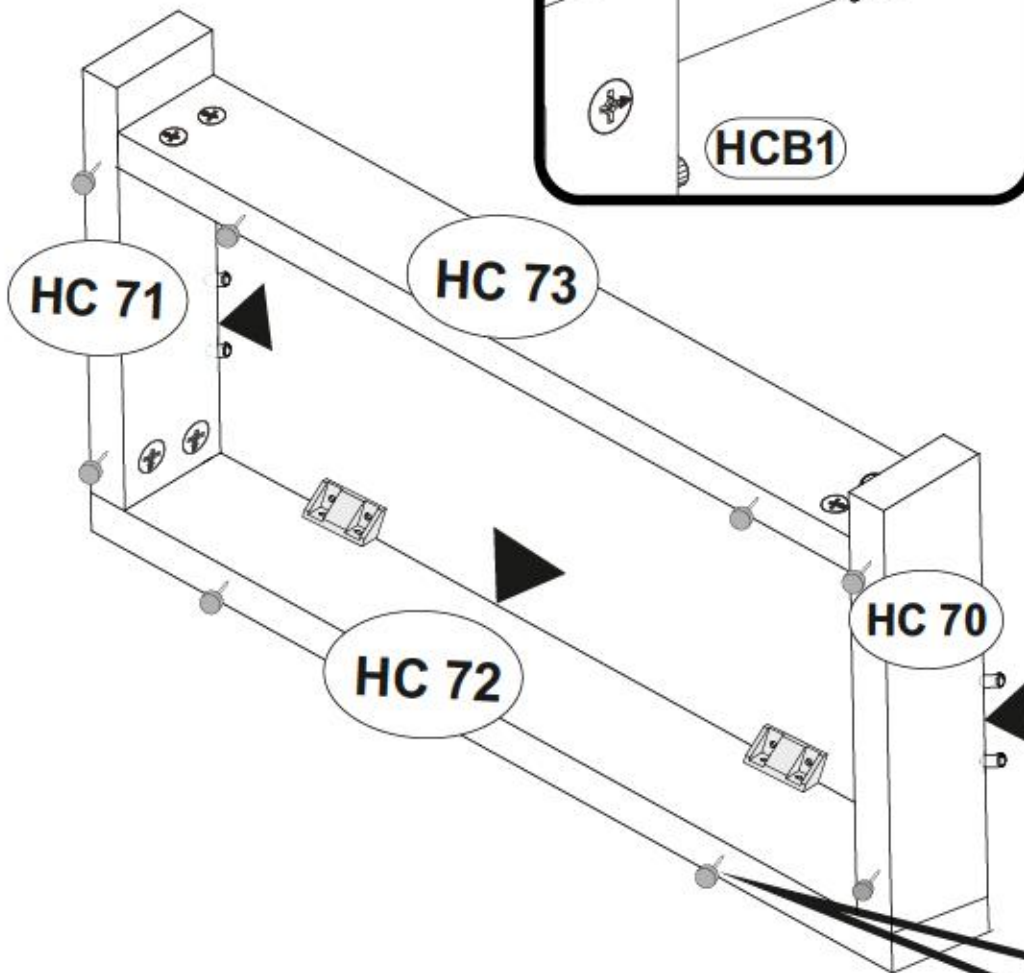
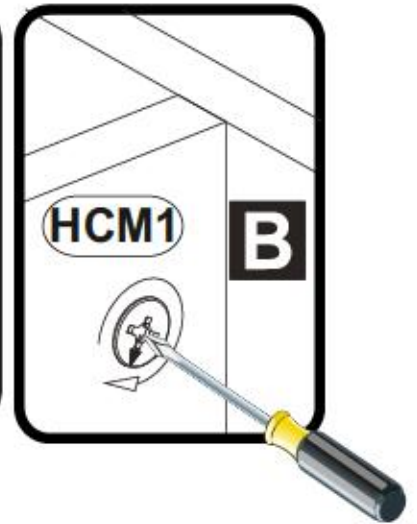
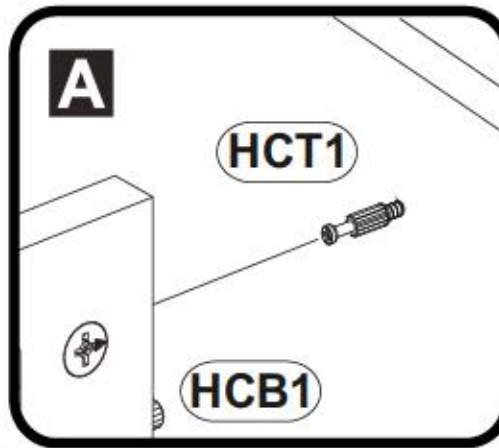
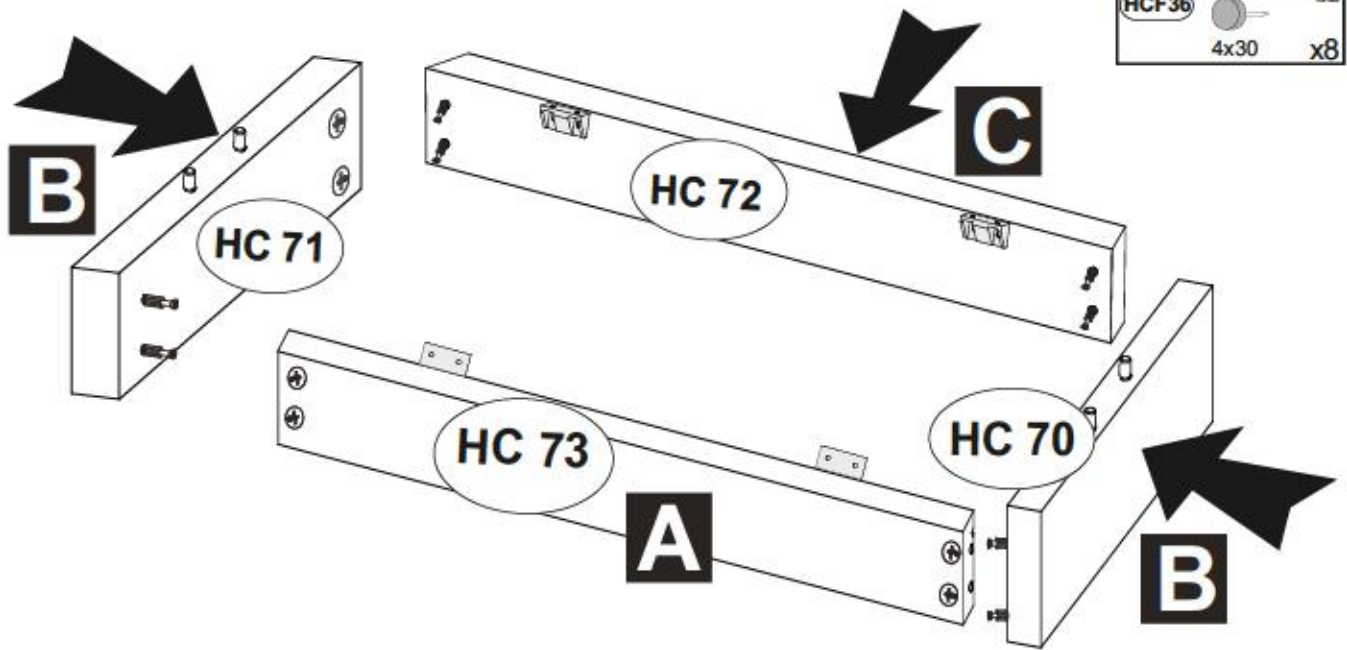


2

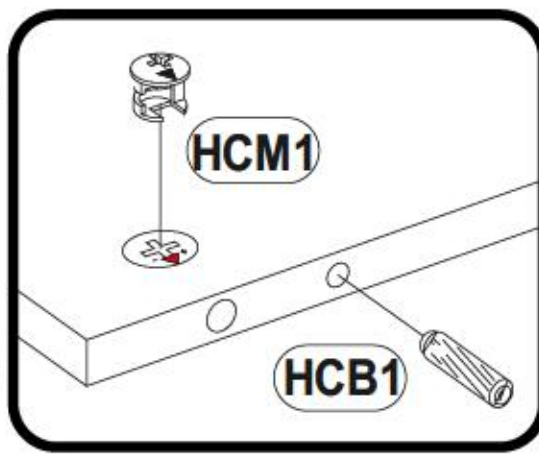
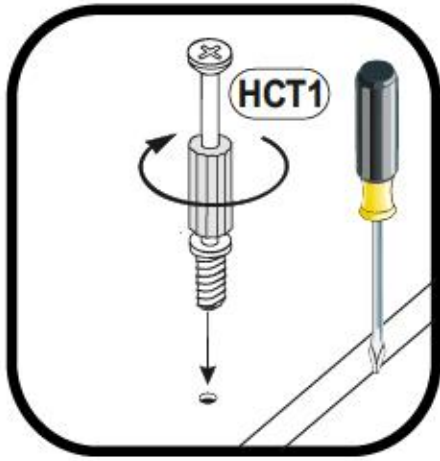


3

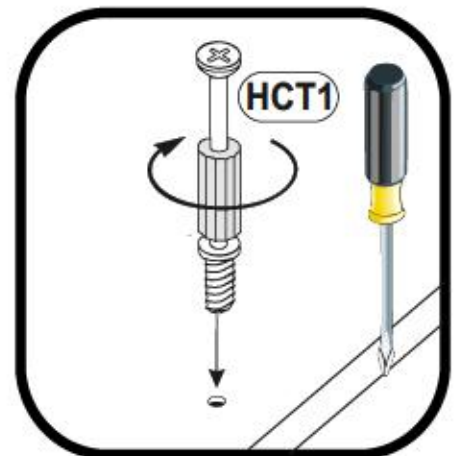
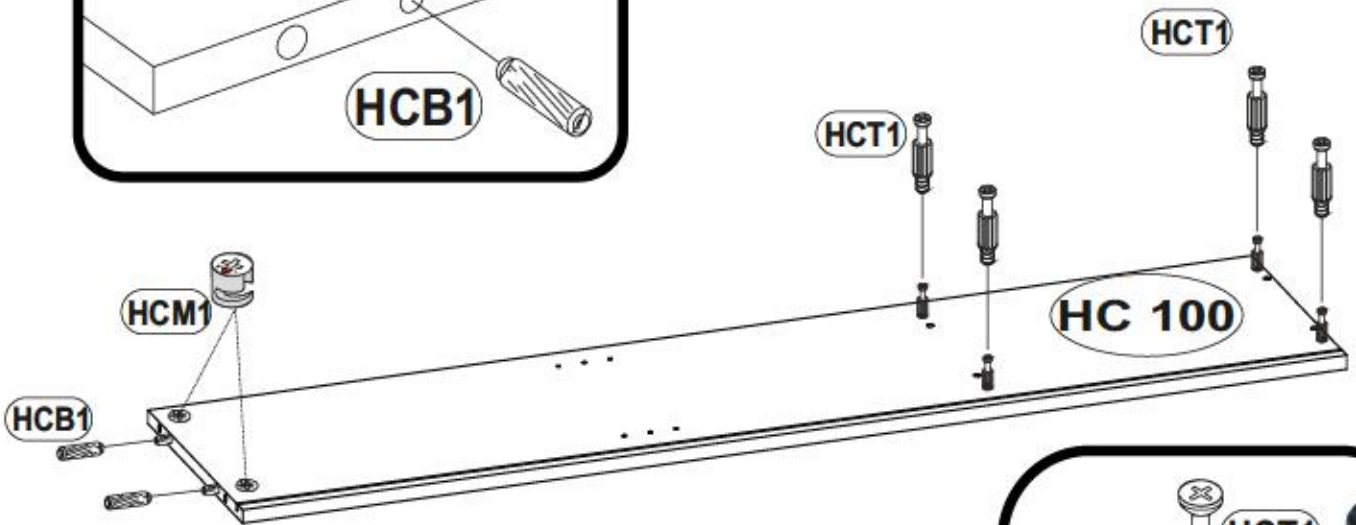
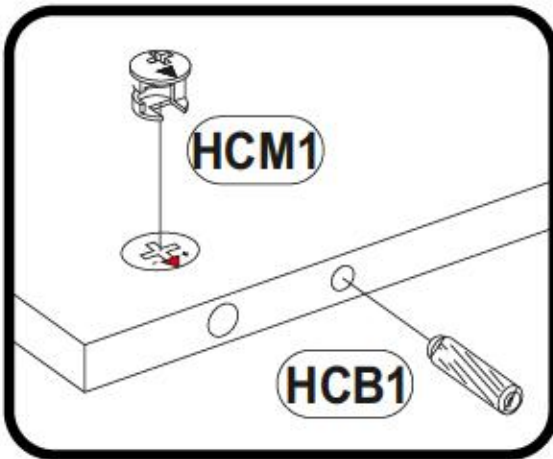
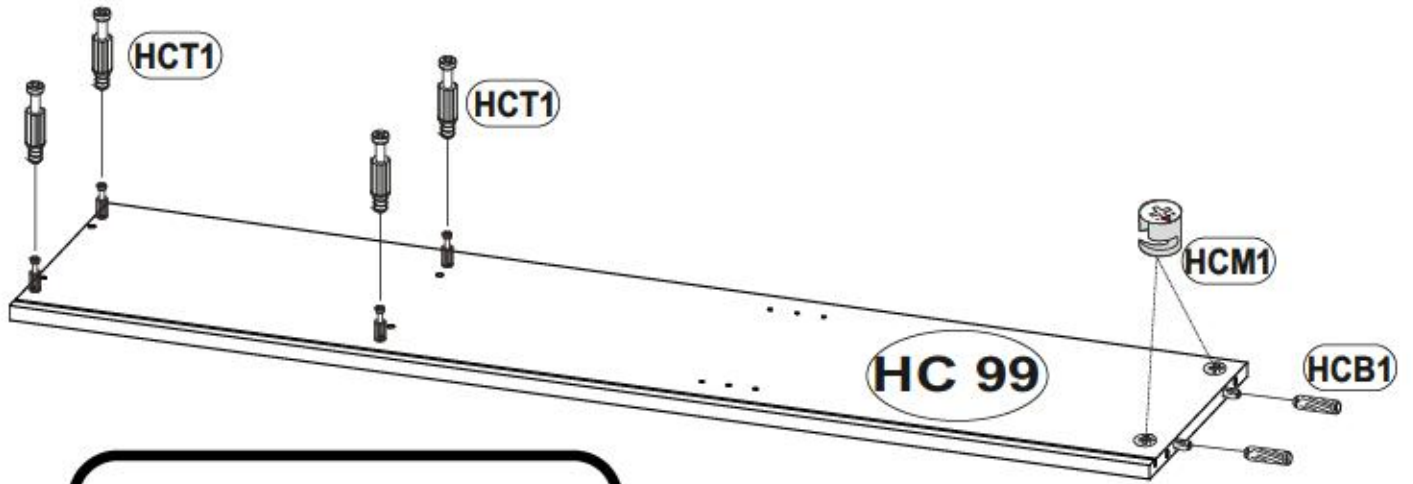
HCF36 1305
4x30 x8

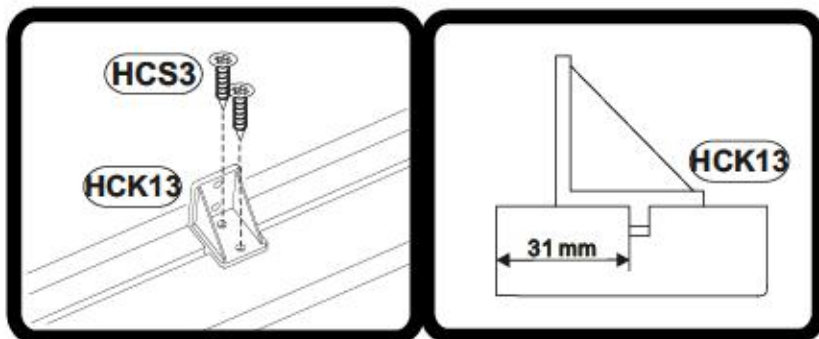
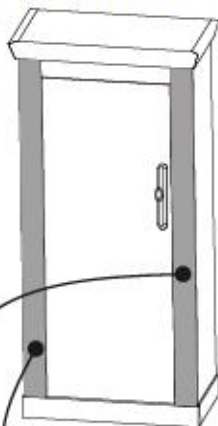


4



HCB1		1018
	8x28	x4
HCM1		12984
		x4
HCT1		1300
		x8

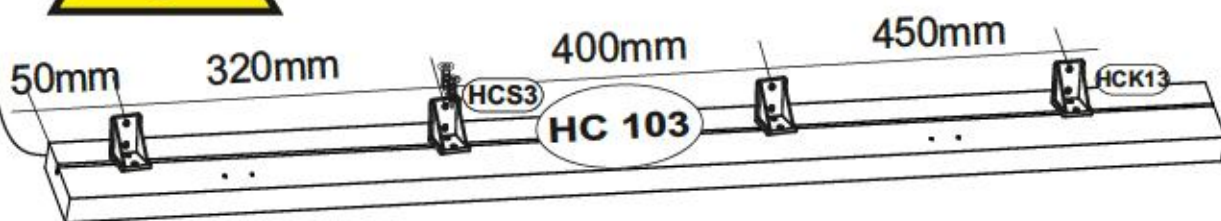
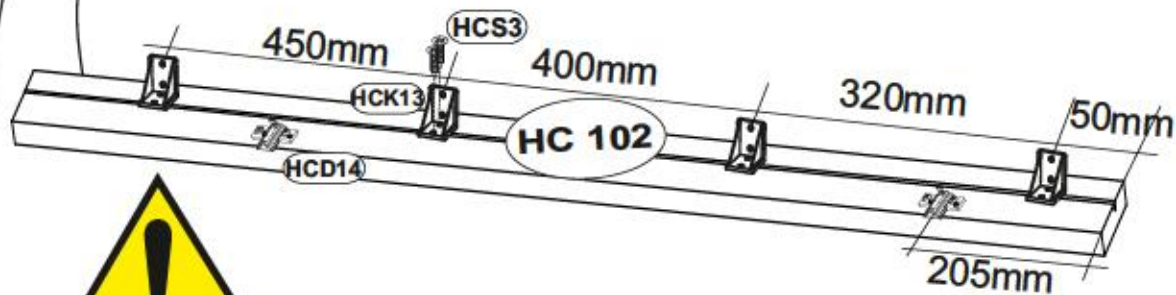
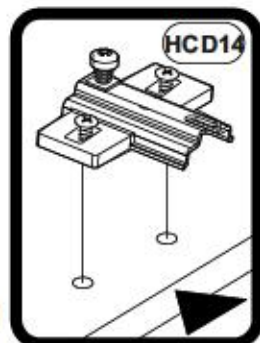
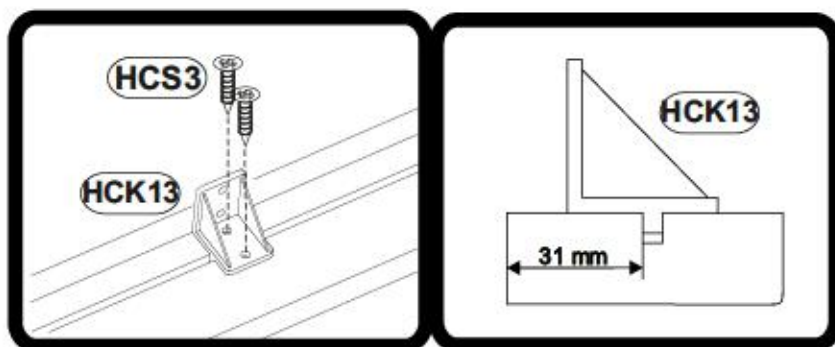
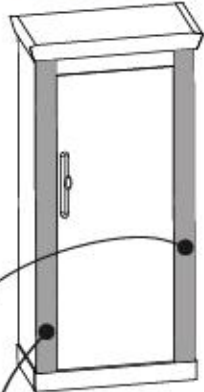


5**OPTION L**

HCS3 ¹⁰¹¹
3,5x13 x16

HCD14 ²³⁵¹⁵
H4 x2

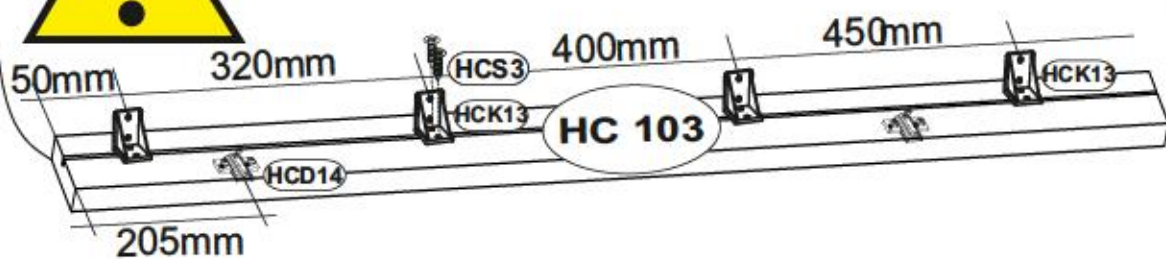
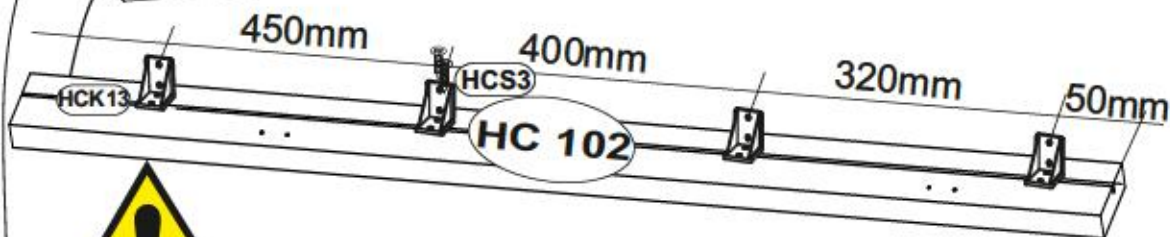
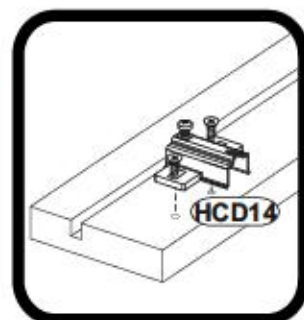
HCK13 ⁴⁰⁷¹⁶
x8

**OPTION R**





HCS3 ¹⁰¹¹
3,5x13 x16

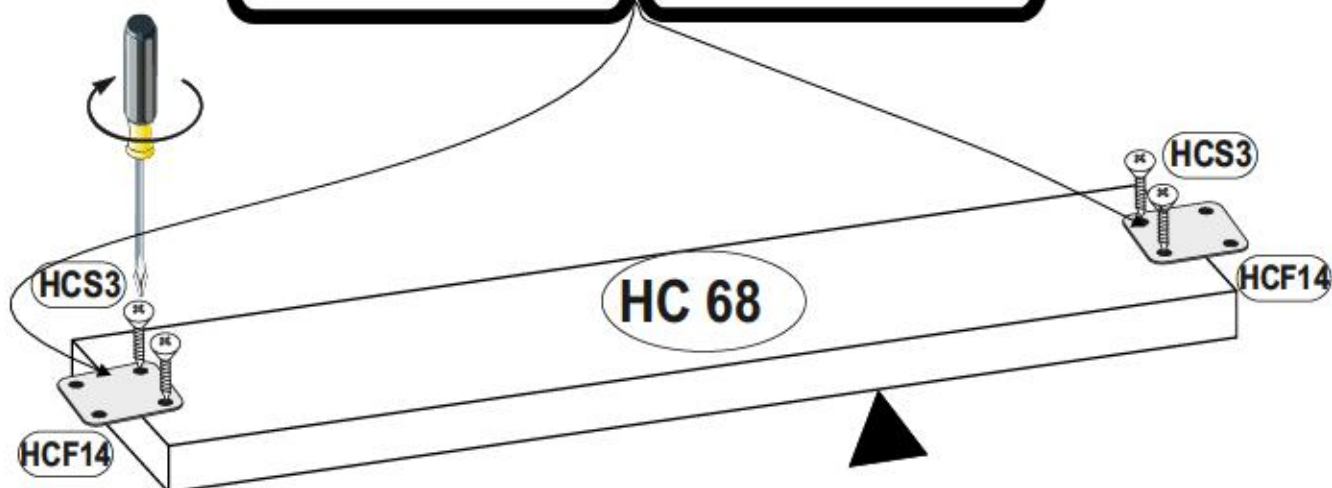
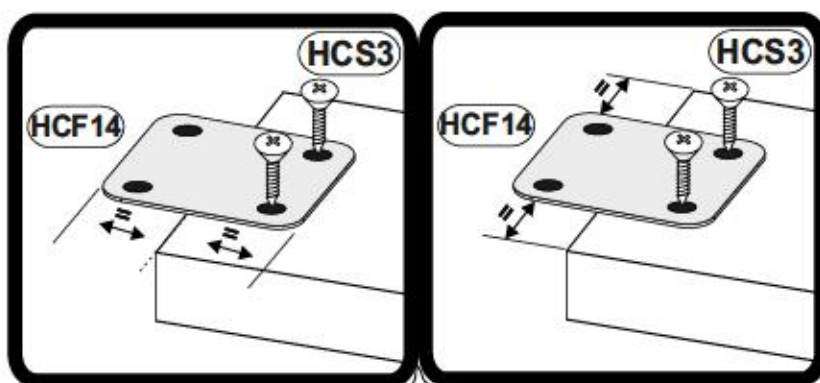
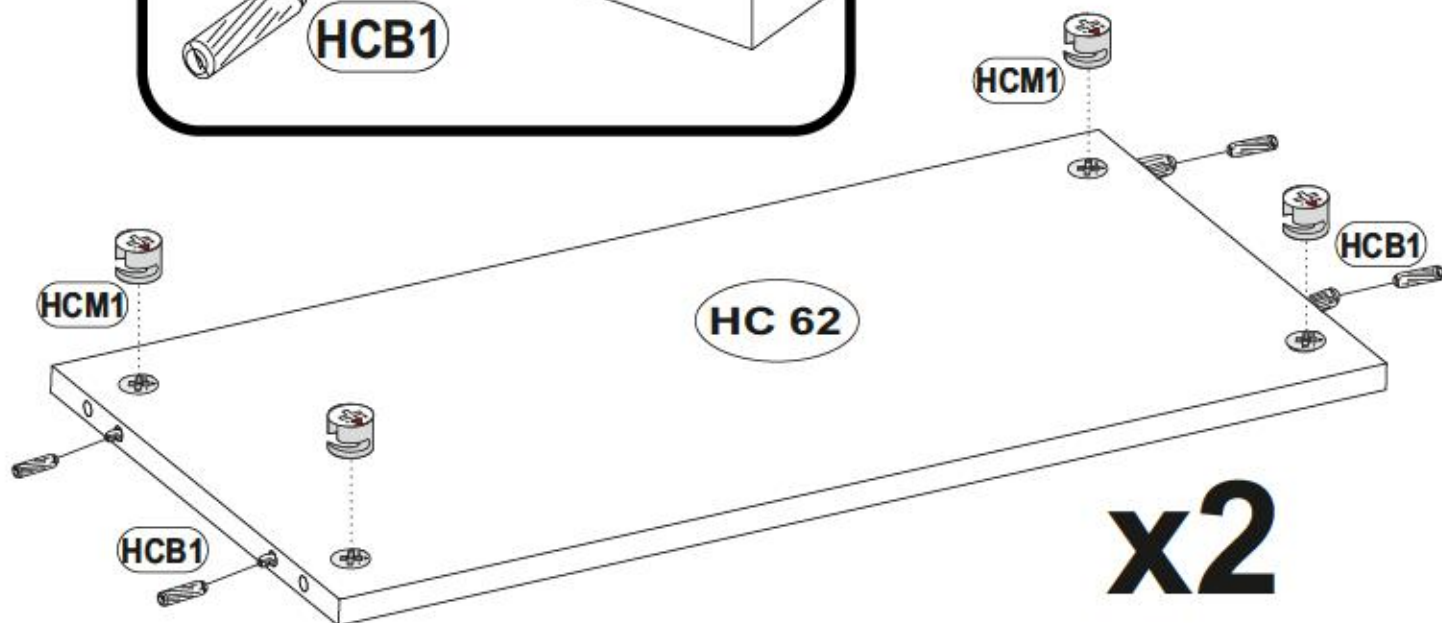
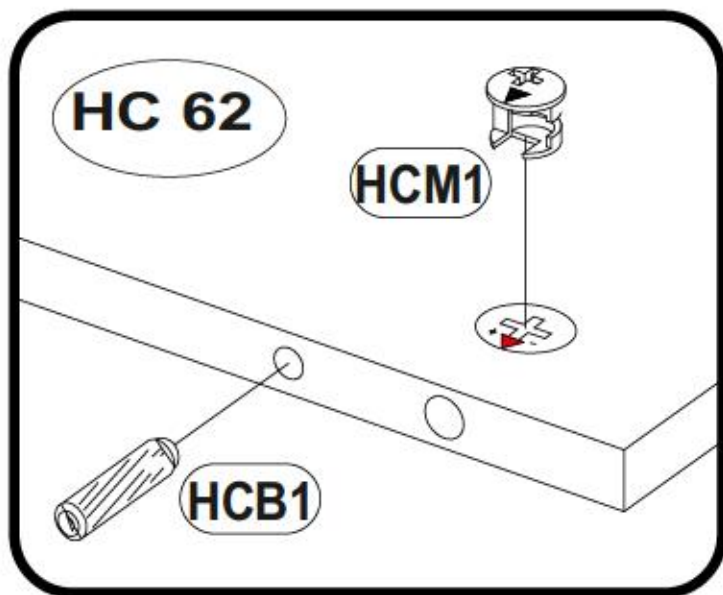
HCD14 ²³⁵¹⁵
H4 x2

HCK13 ⁴⁰⁷¹⁶
x8

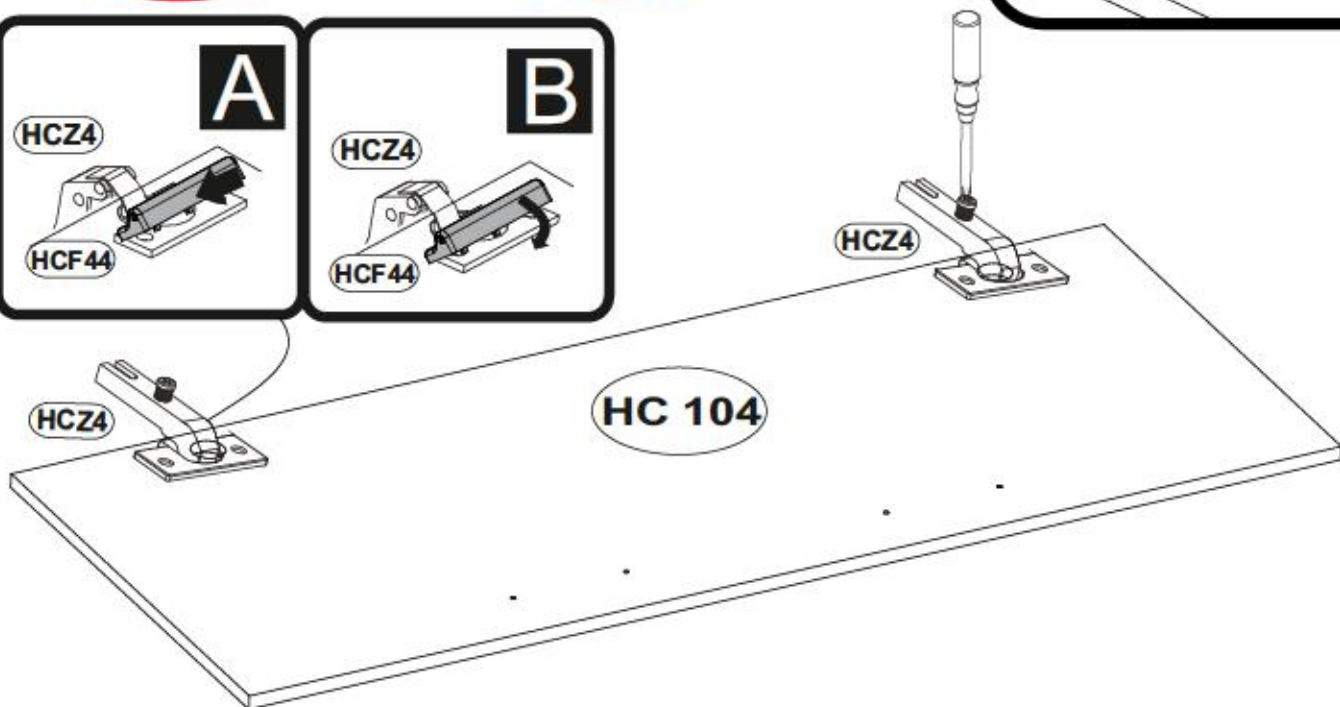
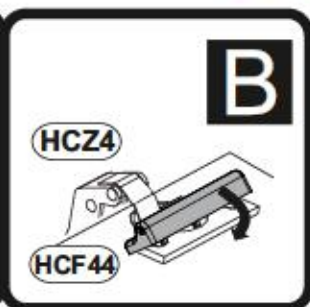
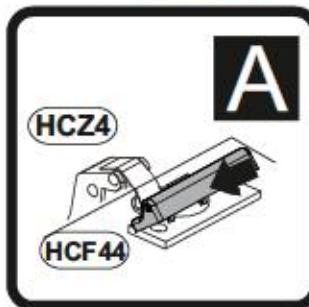
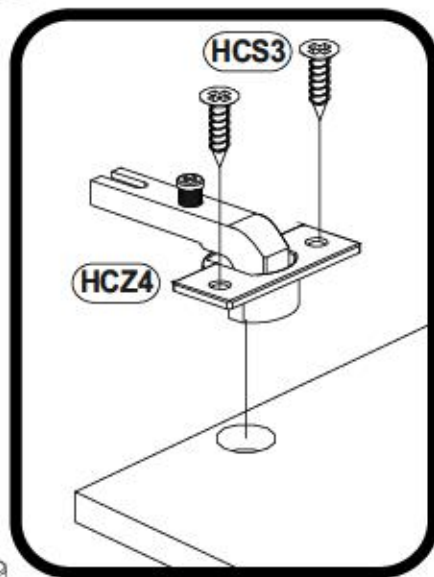
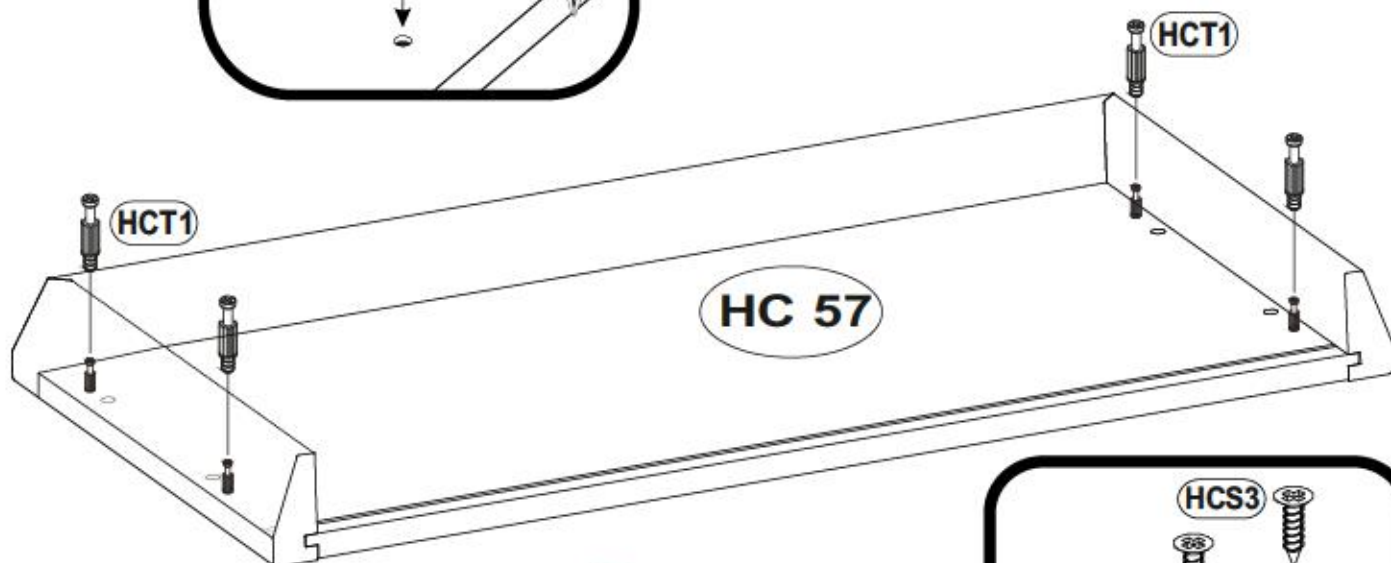
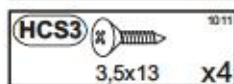
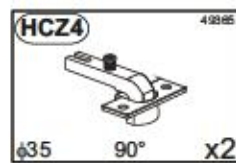
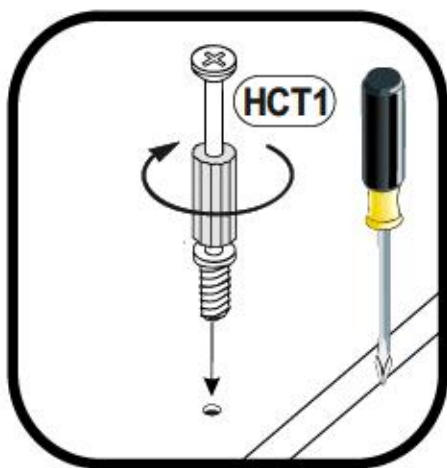


6

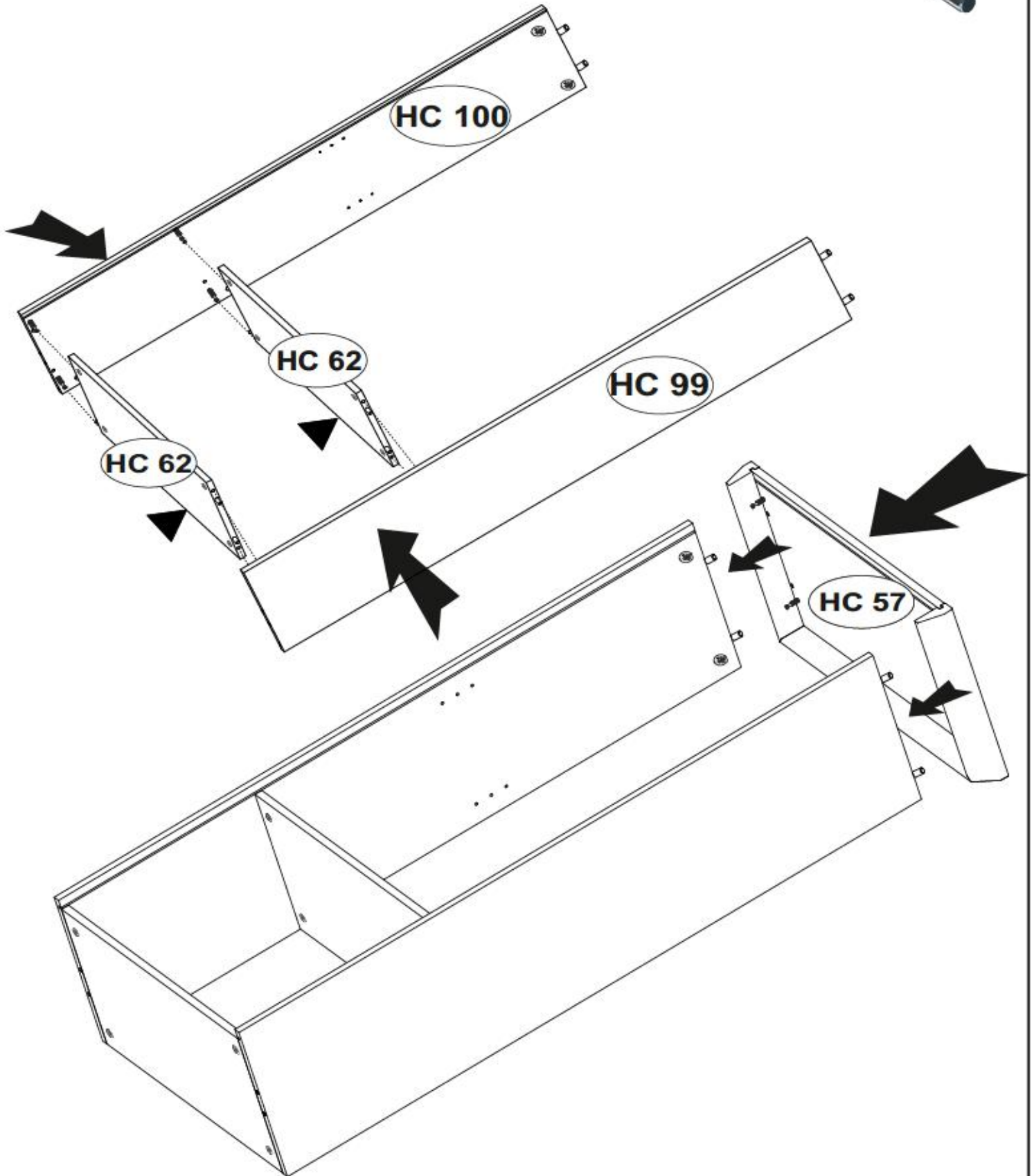
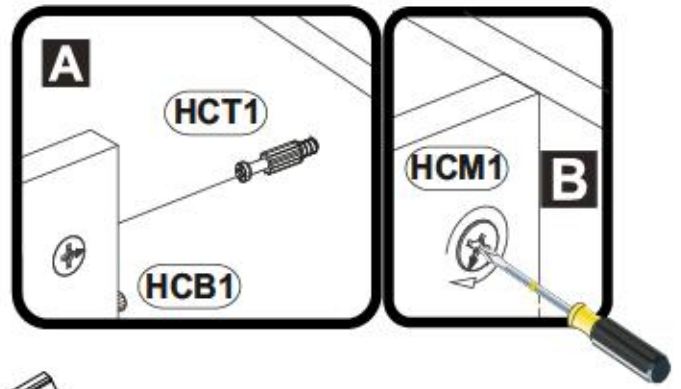
HCF14		1021	HCB1		1018
		x2		8x28	x8
HCS3		1011	HCM1		123894
	3,5x13	x4			x8



7

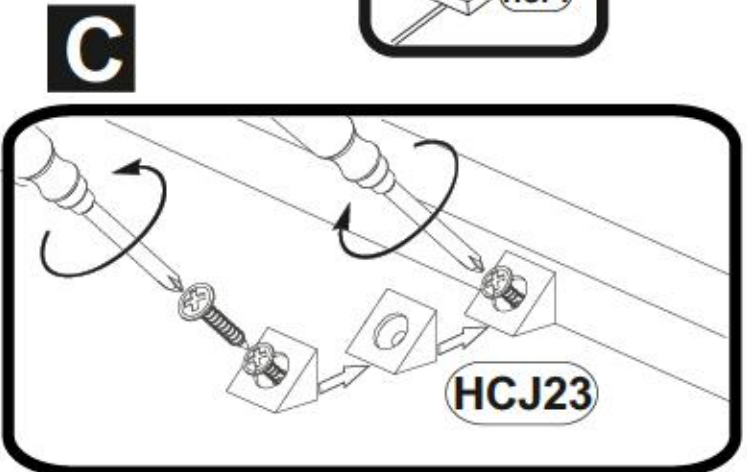
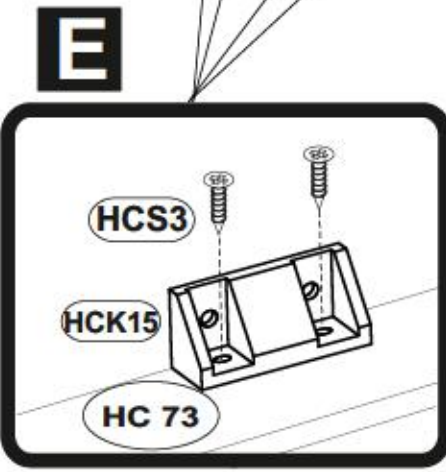
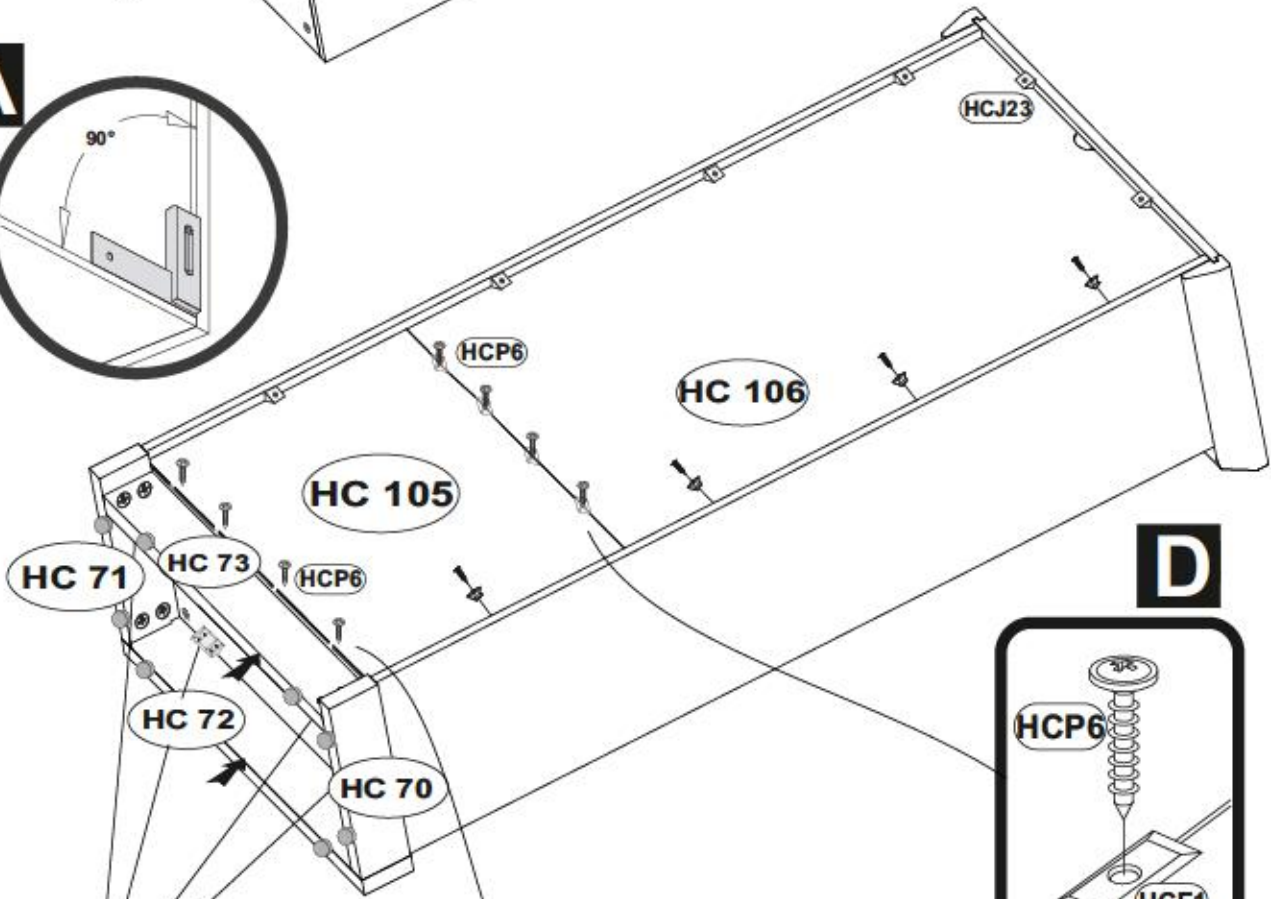
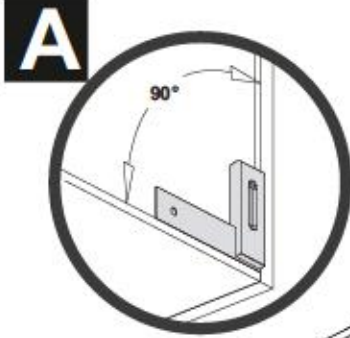
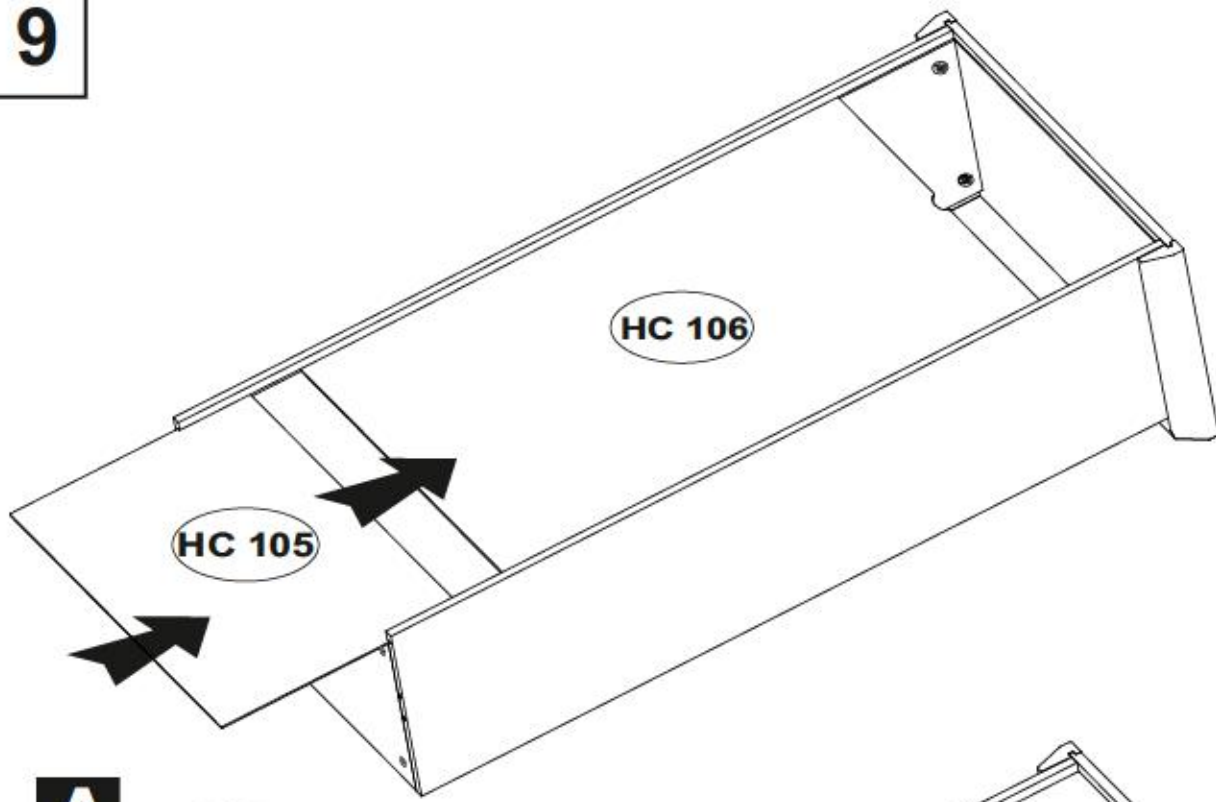


8

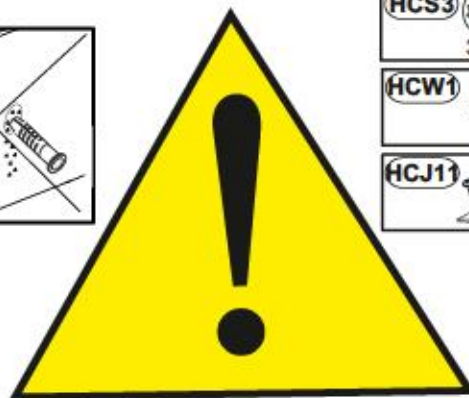
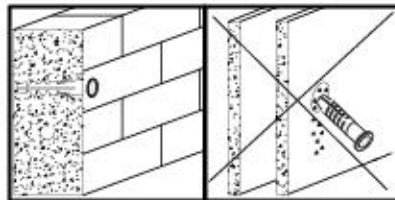


9

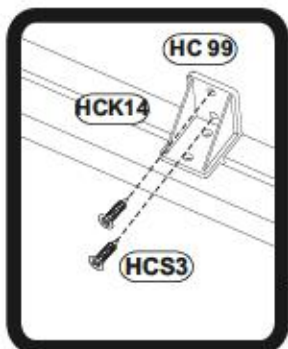
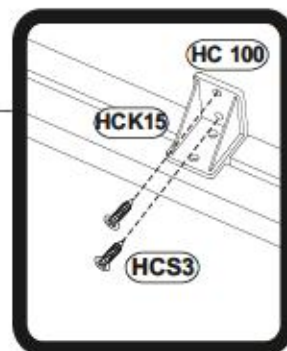
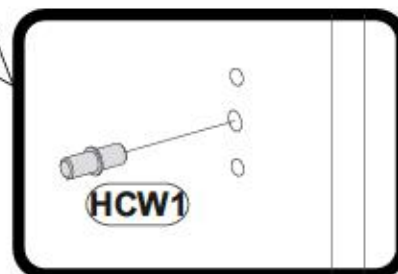
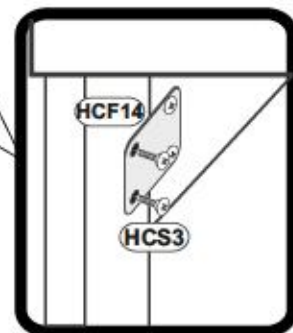
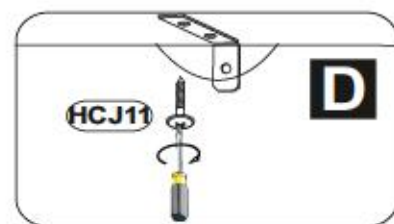
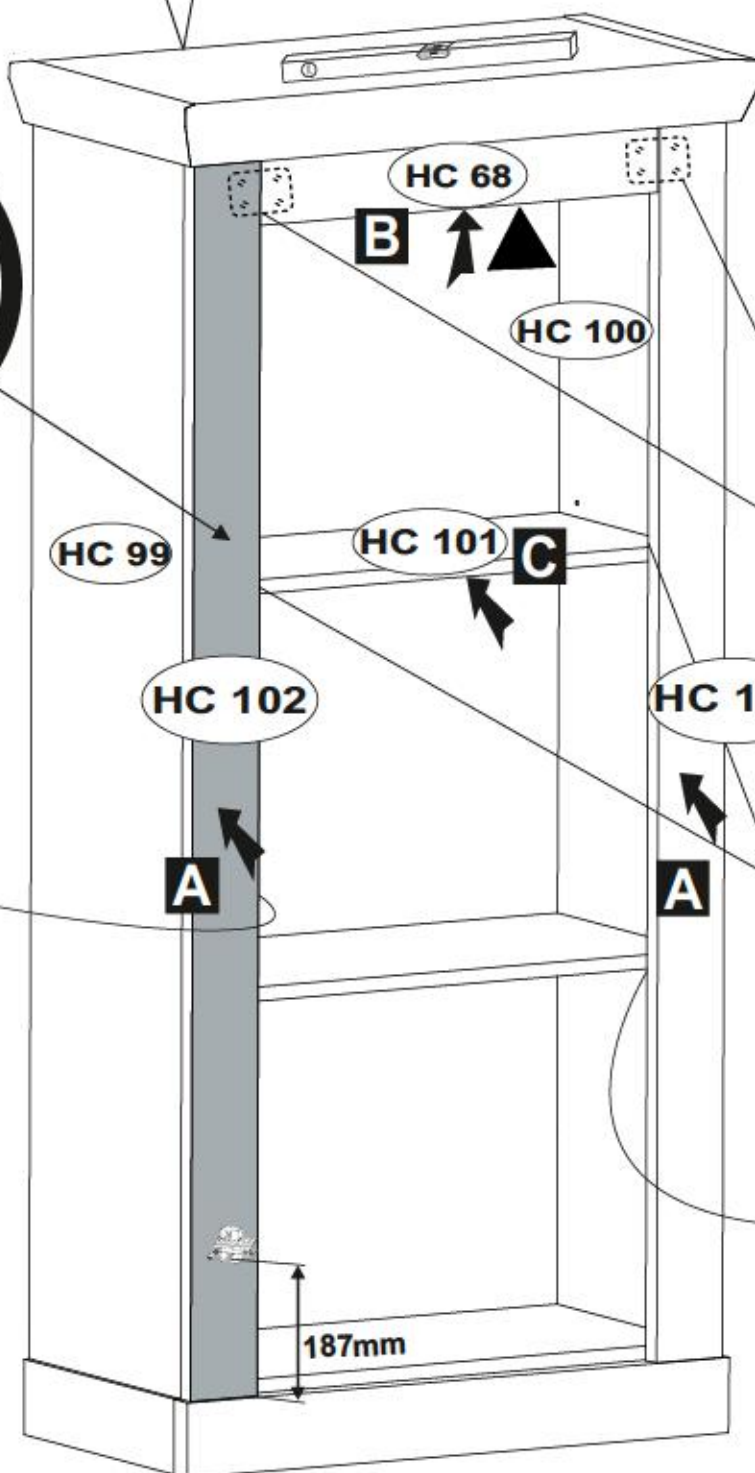
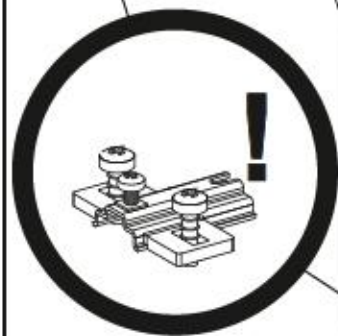
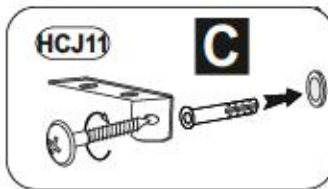
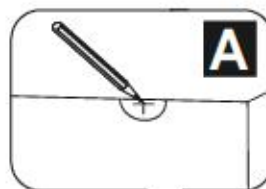
HCS3		1011
	3,5x13	x8
HCP6		1056
	3x20	x8
HCJ23		1302
		x10
HCF1		1415
		x4



10A Option L

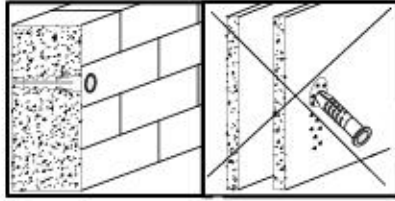


HCS3	1011
3,5x13	x20
HCW1	1289
	x4
HCJ11	1287
	x1

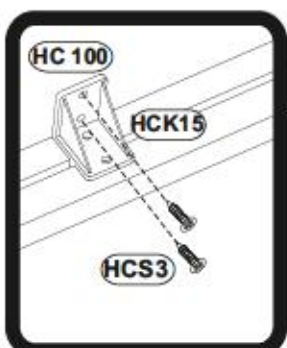
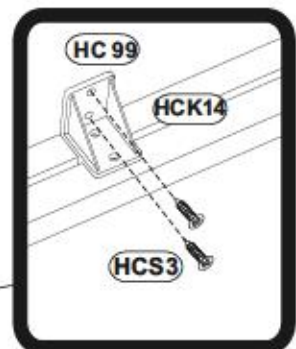
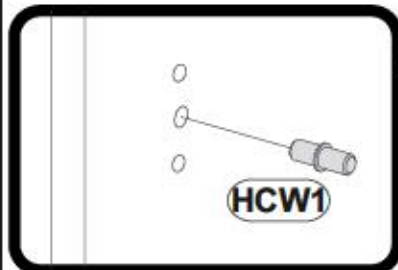
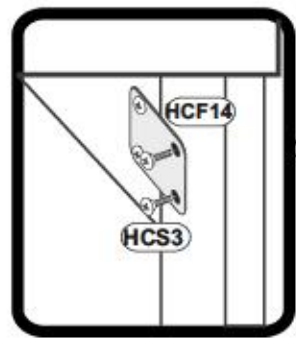
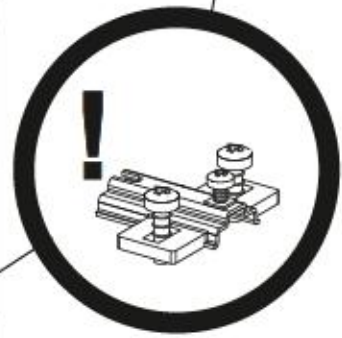
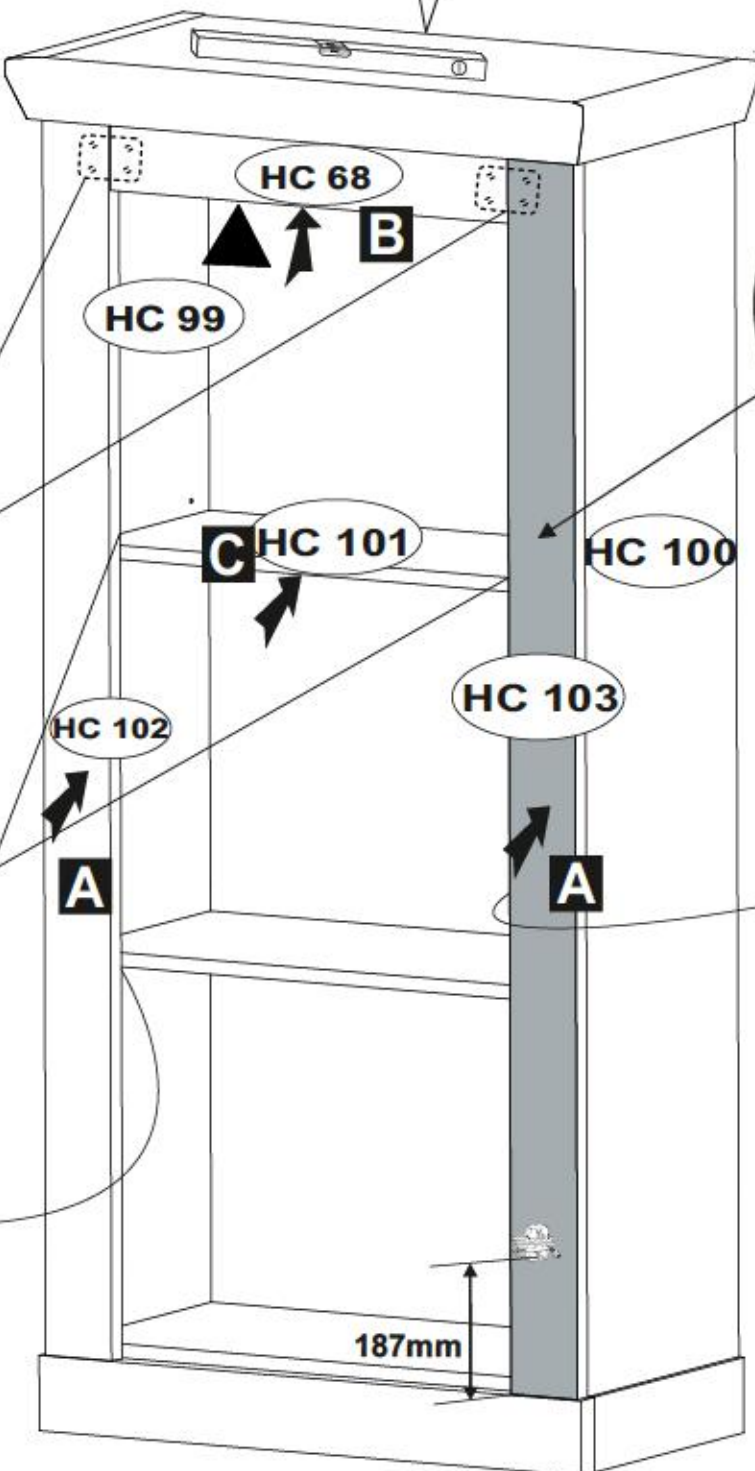
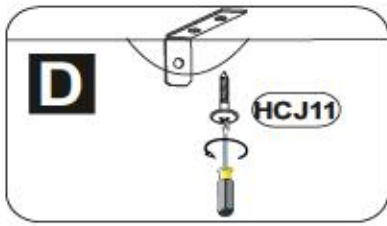
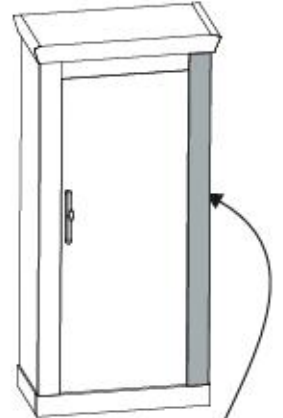
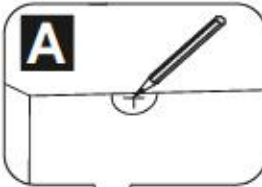
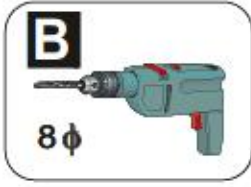
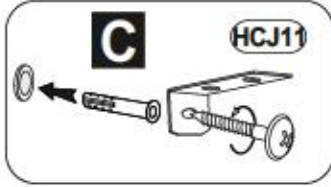


10B

Option R

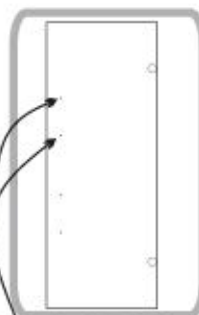
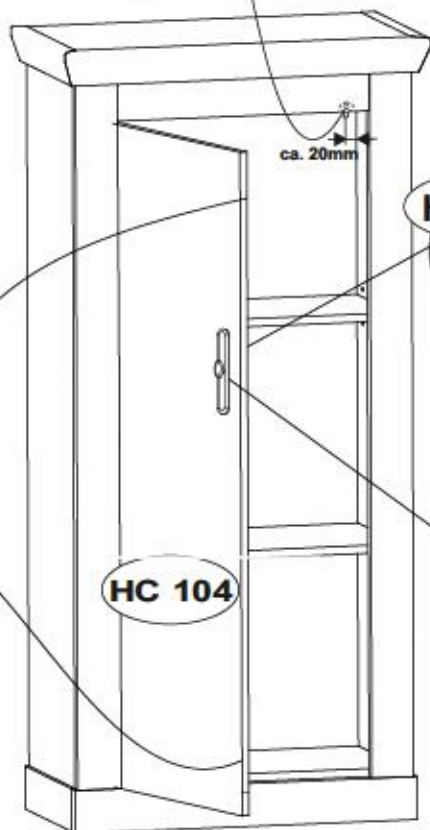
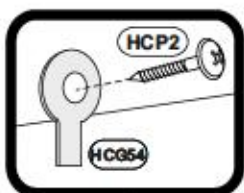


HCS3		1011
	3,5x13	x20
HCW1		1289
		x4
HCJ11		1287
		x1



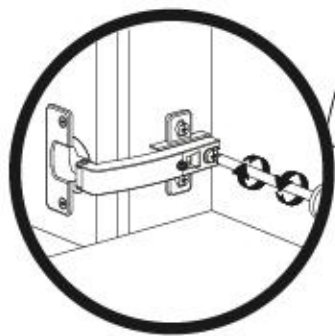
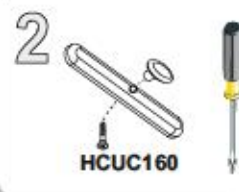
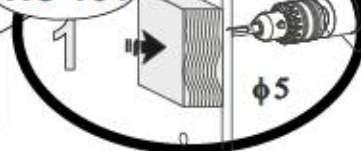
11

OPTION L

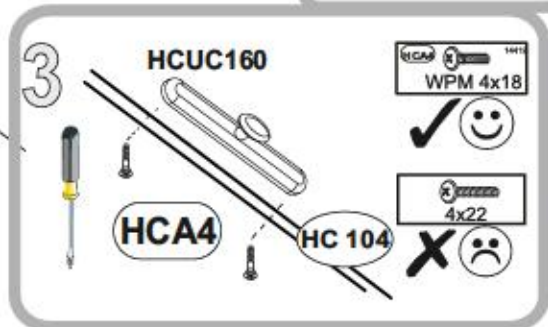


- HCUC160 154338 x1
- HCG54 126880 x1
- HCP2 3014 3,5x13 x1
- HCC6 14217 $\phi 20$ x8
- HCA4 14410 WPM 4x18 x2

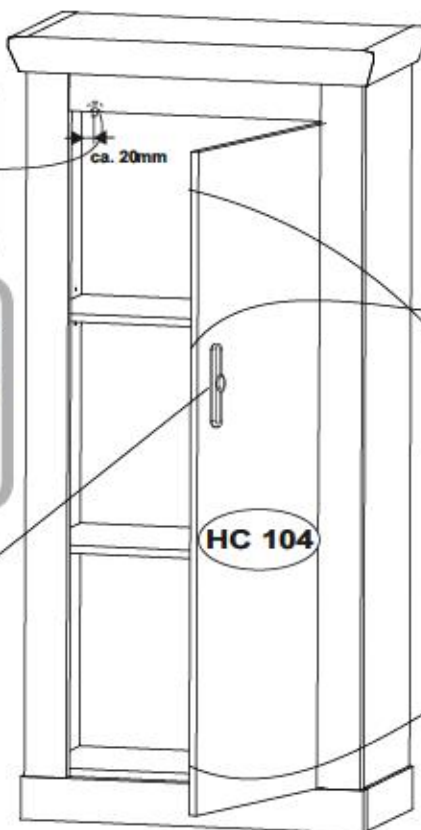
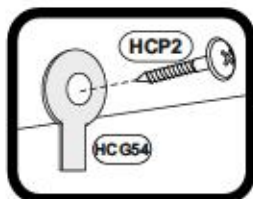
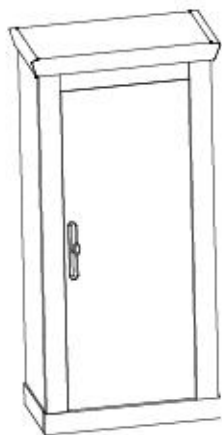
HC 104



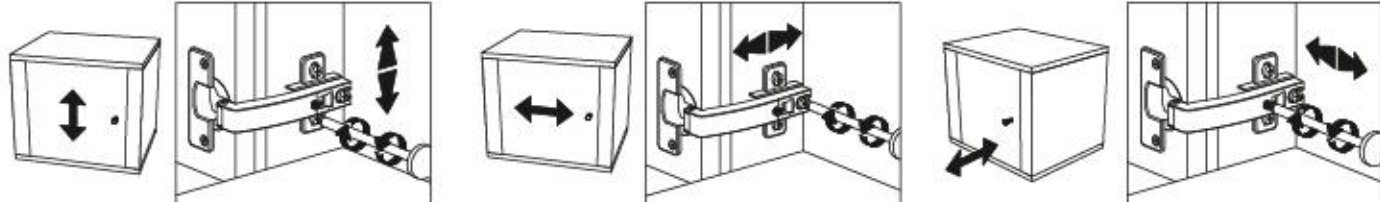
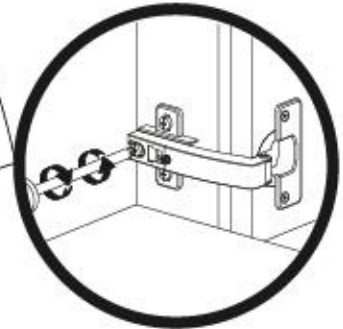
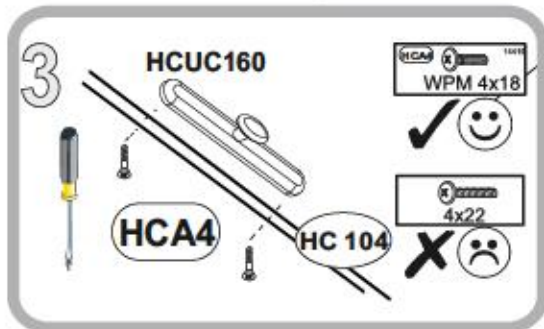
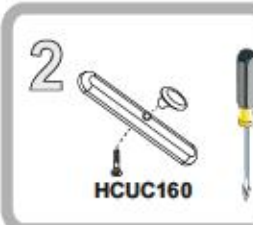
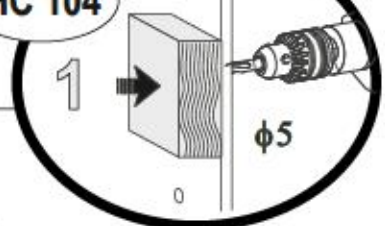
HC 104




OPTION R



HC 104




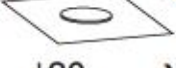
RAVENNA 41

HCT1  11809
X...

HCJ23  1302
X...


HCW1  1289
X...

HCF36  1305
X...

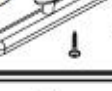
HCC6  140318
φ20 X...

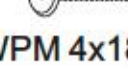
HCK13  49716
X...

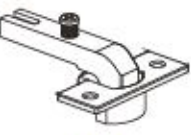
HCJ11  1267
X...

HCF1  1415
X...


HCG54  126680
X...

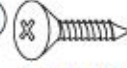
HCUC160  154536
X...


HCA4  14419
WPM 4x18 X...


HCZ4  49365
φ35 90° X...

HCD14  23515
H4 X...

HCP6  1056
3x20 X...


HCS3  1011
3,5x13 X...

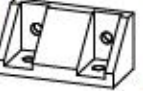
HCF14  1021
X...

F44  116795
X...

HCB1  1018
8x28 X...



HCM1  123894
X...

HCP2  1014
3,5x13 X...

HCK15  81556
X...

B  X... 

B  X... 

B  X... 

B  X... 

B  X... 

D Unser Dinkservice für Beschädigte
Sollten Ihnen ein Beschädigtes fehlen, können Sie diese Servicekarte direkt an die untenstehende Adresse mailen. Wir können eine Bestellung nur Beschädigte auf diesem Wege verschicken. Sollten Sie eine andere Beschreibung an Ihrem Möbelstück haben, so wenden Sie sich bitte direkt an Ihr Möbelhaus.

GB Our direct order service for fitting
If a fitting part is missing, you can e-mail this service card directly to the address below. However, we can only send fitting parts in this way. If you have any other queries for complaints concerning your item of furniture, please contact your furniture store directly.

CZ Někdy přijmí skřínky pro kování
Čtyři-členný tým techniků z kování, může tuto službu i hromadně objednat přímo na náš ústřední adresou. Pokud chcete však mít možnost rozšířit jen díly kování. Pokud byste rádi mohli být jiný díl nábytku, obraťte se přímo na svého prodejce nábytku.

F Bien servi en la notice de montage
Si vous remarque une erreur, veuillez en voyer une demande de prêtente carte service et l'adresse e-mail indiquée ci-dessous. Cependant, ceci nous permet uniquement d'envoyer des pièces de rechange. Pour tout autre type de réclamation concernant votre meuble, veuillez contacter directement votre magasin d'ameublement.

I Il nostro servizio diretto per l'ordine delle forniture
Caricare Vi deve essere mancante un pezzo di fissaggio, allora Vi preghiamo di inviare questa carta di servizio immediatamente all'indirizzo sotto indicato. Possiamo inviare i pezzi di fissaggio solamente per mezzo di questo procedimento. Qualora dovete avere qualche altra richiesta o un problema al mobile, allora Vi preghiamo di rivolgerVi direttamente al Vostro Negozio di mobili.

BG Намамата директна услуга за обнова
Ако ви е недостига част от мебелите, потържете нещото директно на адресите, които са на електронните адреси, които са дадени по-долу. По този начин можете да доставите само запасни части за обнова. Ако искате да имате друга информация за мебелите, ще съветваме да се обърнете към магазина за мебелировка, от който сте закупили мебелите.

NL Onze directservice voor loze onderdelen
Wanneer we een onderdeel ontbrekt, kunt u deze servicekaart direct aan ons directservice-adres mailen. Wij kunnen lange deze weg echter alleen beschadigden verzenden. Mocht u een ander probleem aan uw meubel hebben, verzaken wij u contact op te nemen met uw meubelwinkler.

PL Nasz bezpośredni serwis części meblowych
Jeżeli brakuje części koniecznych do montażu, prosimy o przesłanie nam niniejszej karty serwisowej na nasz podany adres e-mailowy. W ten sposób możemy przesyłać. Ponadto tylko brakujące części. W przypadku innych reklamacji dotyczących mebla, prosimy zgłaszać się do naszego meblowego, w którym zostały dokonany zakup.

HR Servis zaokona
U slučaju da nedostaje neki od dijelova mobilnog vas da ne dalje neovlašten mail adresom koji je ovaj servisni obrazac. Na ovaj način mogu se dostaviti samo okona. U slučaju da imate dodatne prigovore vezane uz komad namještaja molimo vas da obratite pažnju trgovini trgovini namještaja gdje je isti kupljen.

HU Direktrendelésért a vásárlókat segítjük
Ha hiányzik egy részlet, azt a kártyát kitöltve az alábbi e-mail címre küldheti el. Amennyiben más kérdés merül fel a vásárlás során, forduljon közvetlenül a boltihoz.

SK Někdy přijmí skřínky pro kování
Ak by Vám chýbala niekajá časť kovania, môžete požadovať službu priamo na náš ústredný adresou. My sme schopní zaslať iba náhradné diely kovania. Ak by ste mali iné námietky alebo otázky k Vašmu nábytku, obráťte sa priamo na Vašu predajňu nábytku.

SLO Někdy přijmí skřínky pro kování
Čtyři-členný tým techniků z kování, může tuto službu i hromadně objednat přímo na náš ústřední adresou. Pokud chcete však mít možnost rozšířit jen díly kování. Pokud byste rádi mohli být jiný díl nábytku, obraťte se přímo na svého prodejce nábytku.

RO Serviciu de montaj direct pentru furniturile
In cazul in care va lipseste o piesa de furniturile puteti sa trimiteți direct această card de serviciu prin e-mail la adresa de mai jos. Noi nu putem trimite decât piesele necesare de schimb pe această cale. Dacă aveți o altă reclamație referitoare la piesa de mobilier, atunci vă rugăm să vă adresați direct la magazinul dvs. de mobilier.

RUS Наш прямой сервис для поставки фурнитуры
Если отсутствует, что Вам необходимо для сборки мебели, мы можем отправить напрямую по адресу электронной почты. Однако, мы можем отправить только необходимые детали мебели. В случае если у Вас имеются другие претензии относительно приобретенной мебели, пожалуйста, обращайтесь непосредственно в магазин, из которого была приобретена мебель.

S Vår direkte service för beskadigade
Om du saknar en beskadigad del till ditt köpta möbelservice direkt till e-postadressen som anges nedan. Tänk på att detta är den enda möjligheten att skicka beskadigade delar. Om du vill reklamera din möbel av en annan anledning, vänligen kontakta ditt möbelförhandlingsställe.

ES Nuestro servicio directo para accesorios
Si le falta algún accesorio, puede enviarnos este tarjeta de servicio de reemplazo a la siguiente dirección. No obstante, por solo modo de solo podemos enviar accesorios. Si tiene alguna otra objeción sobre su mueble, consulte directamente con su mueblería.

TR Doğrudan sipariş hizmeti
Bir ürünün eksikliği veya parçasının kopması durumunda doğrudan mail ile yazabilirsiniz. Sadəcə bu yolla doğrudan gələn məlumatlar. Məlumatları başqa şəkildə ötürməyə imkan verən digər məlumatları məlumatlandırma deyil.