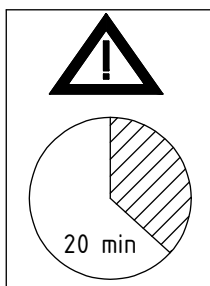
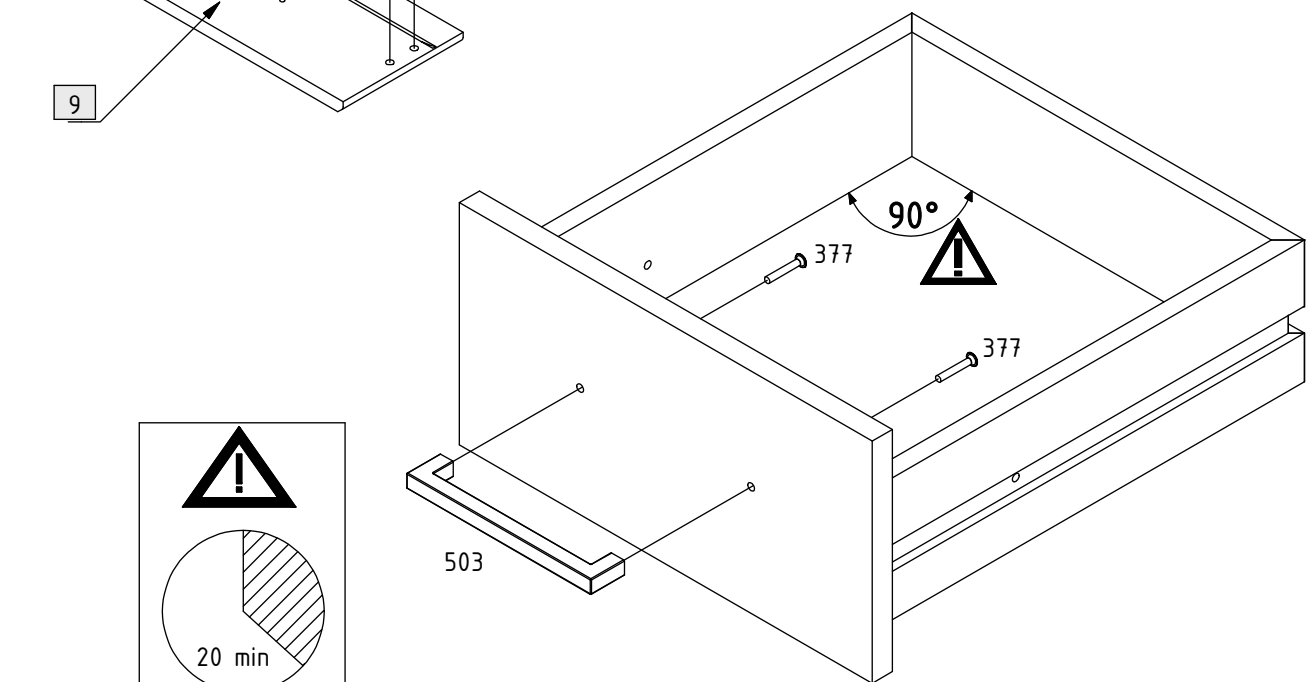
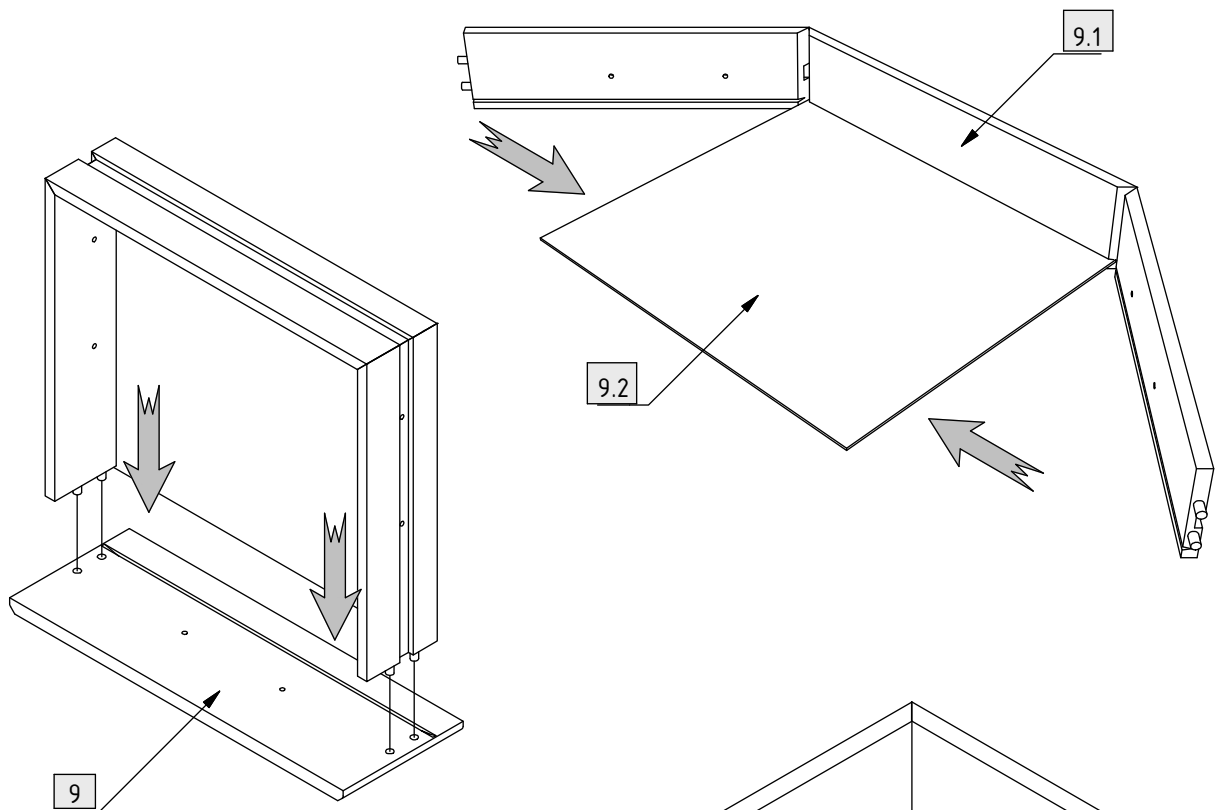
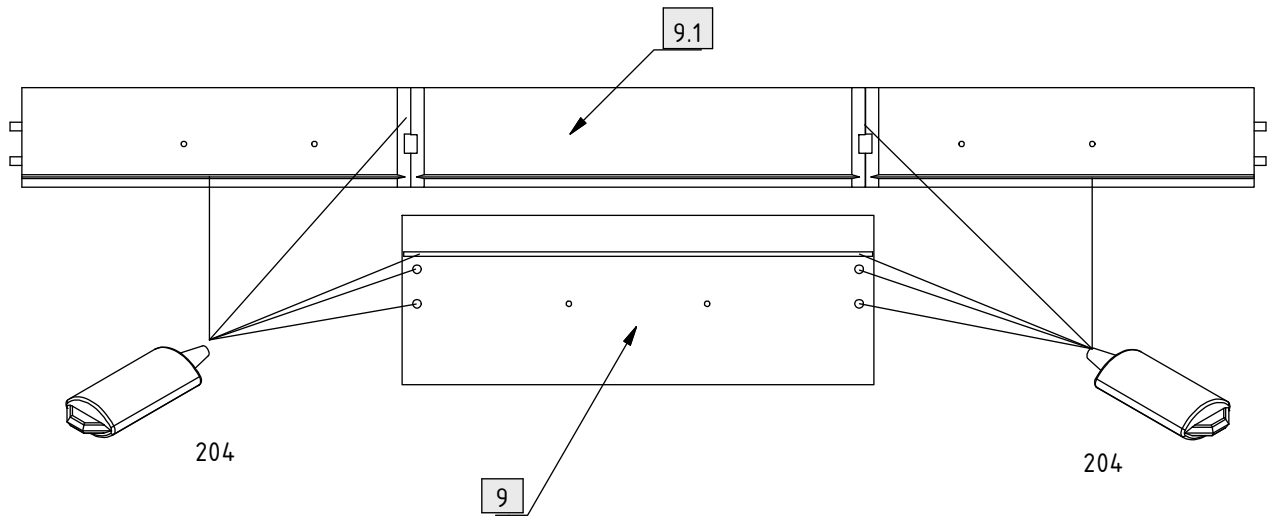
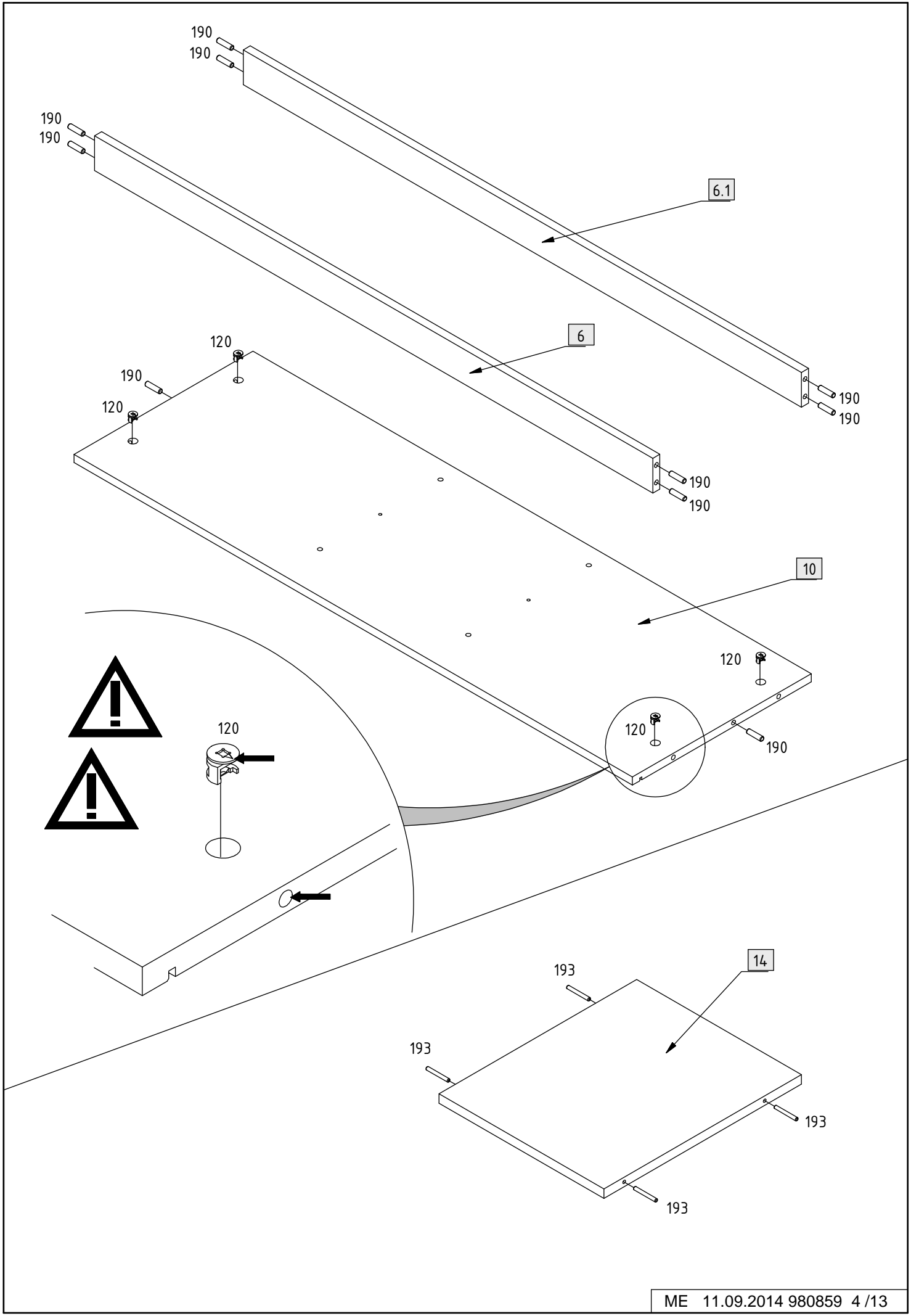
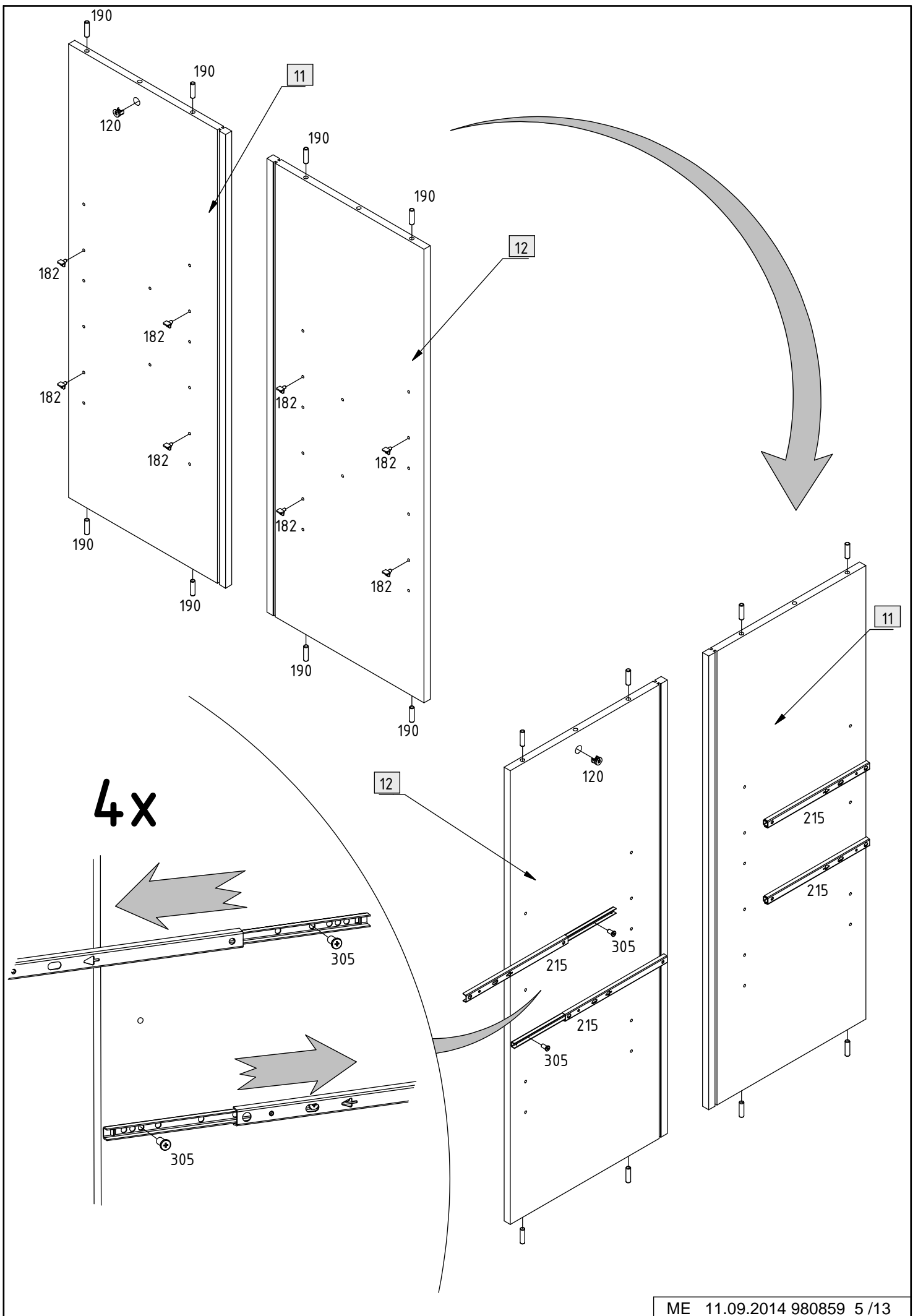


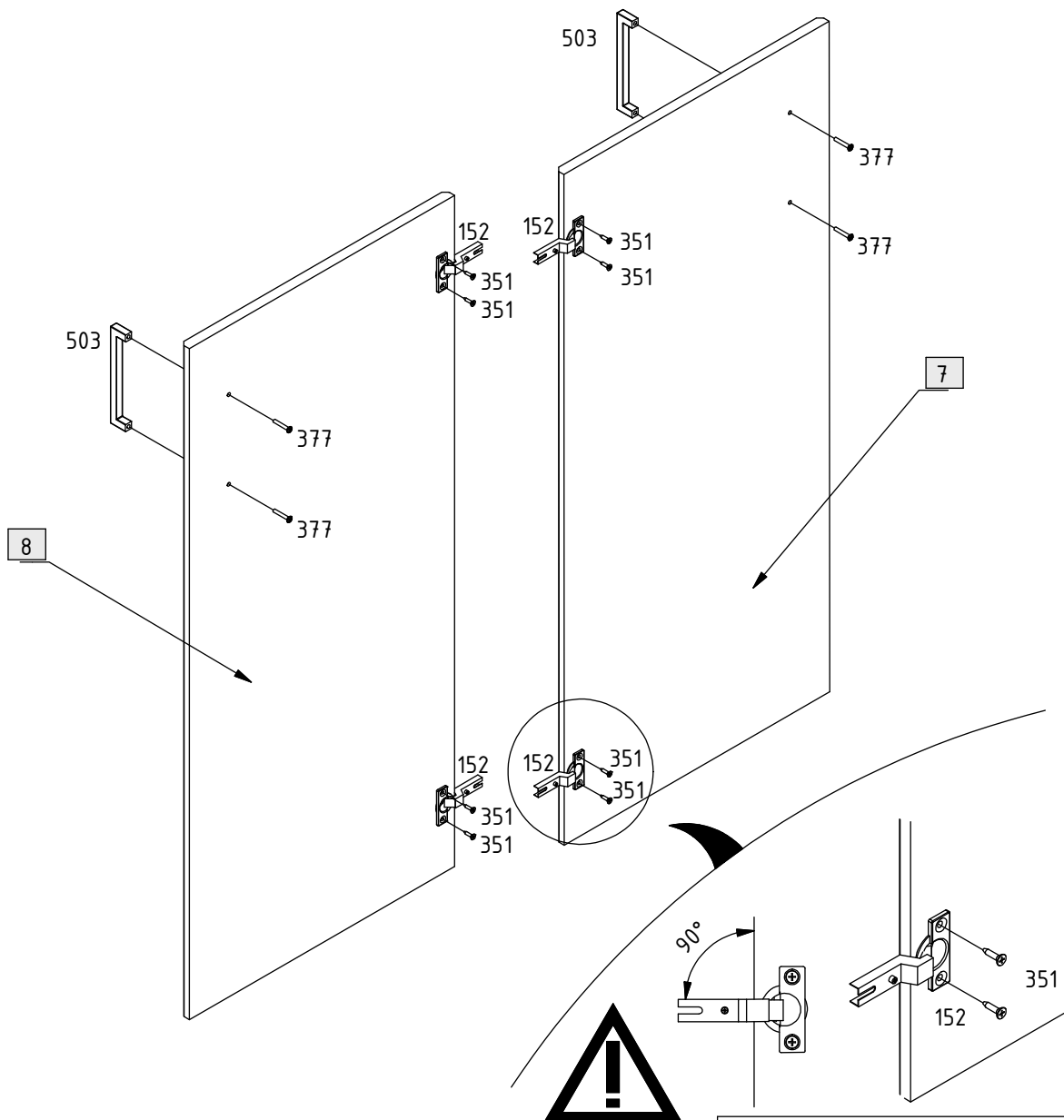
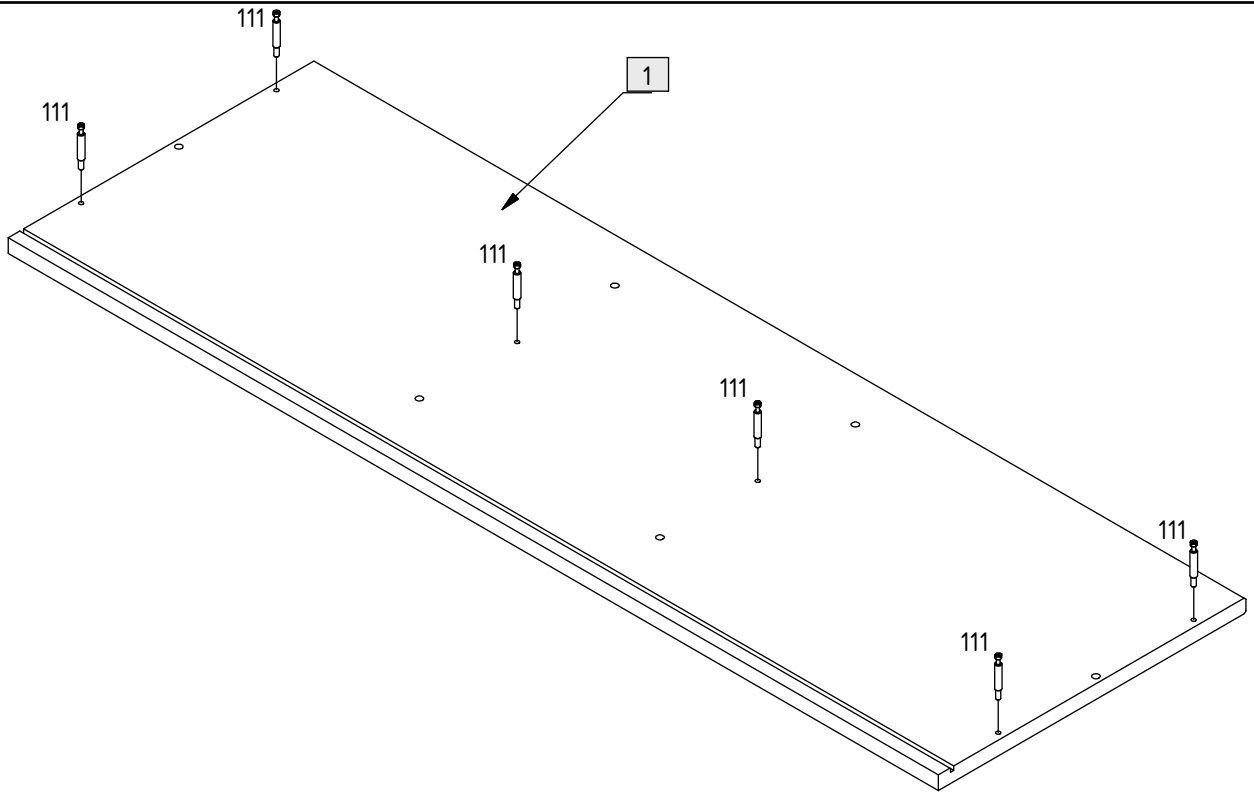
111	10		193	4		351	8		3,5 x 15 mm
					$\varnothing 5 \times 40 \text{ mm}$				
120	10		204	2		377	8		4 x 25 mm
150	4		215	4		408	4		M4 x 9 mm
152	4		220	18		503	4		
182	16		305	8					6,3 x 9 mm
190	20		320	2					6 x 50 mm
		$\varnothing 8 \times 30 \text{ mm}$							

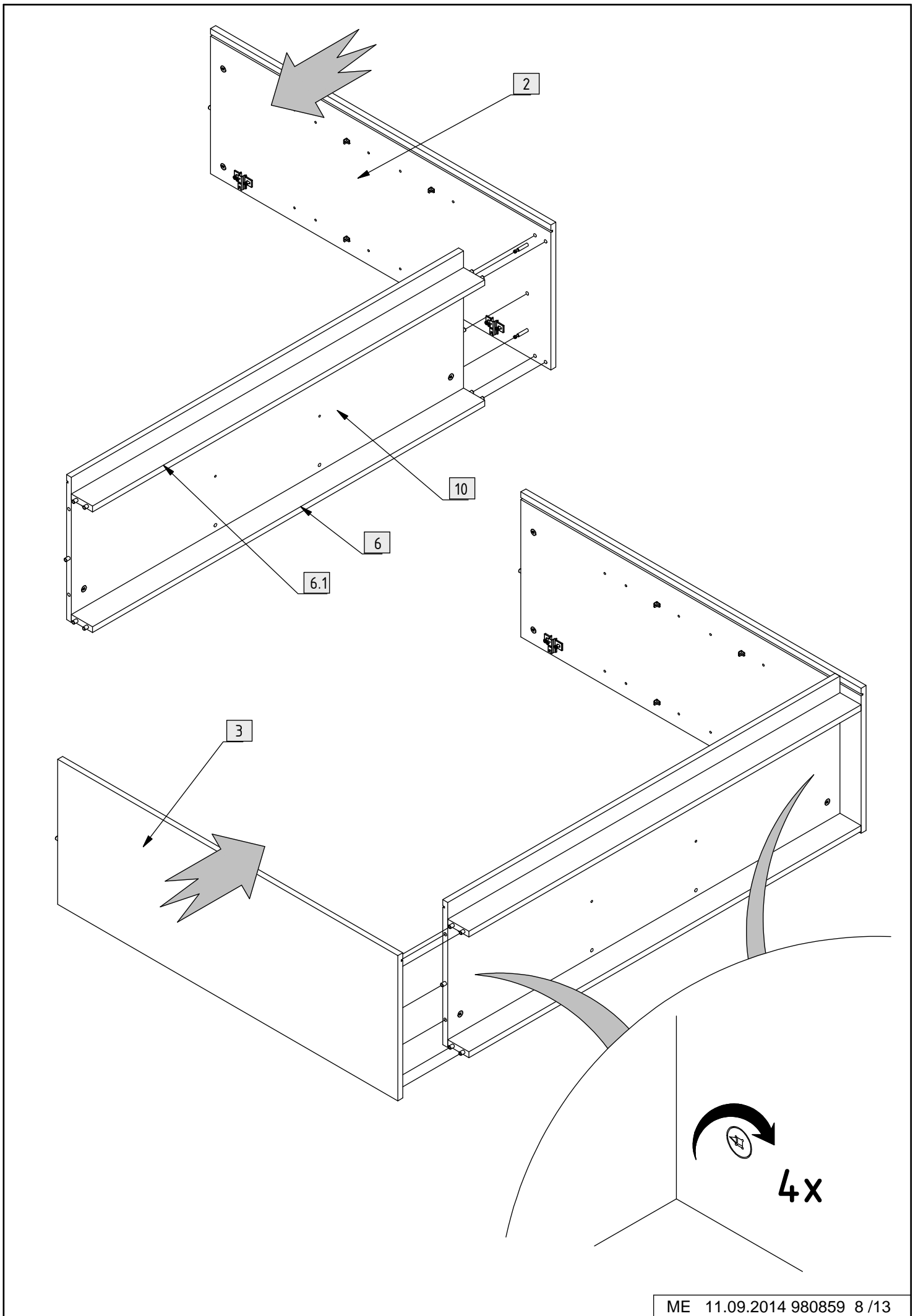






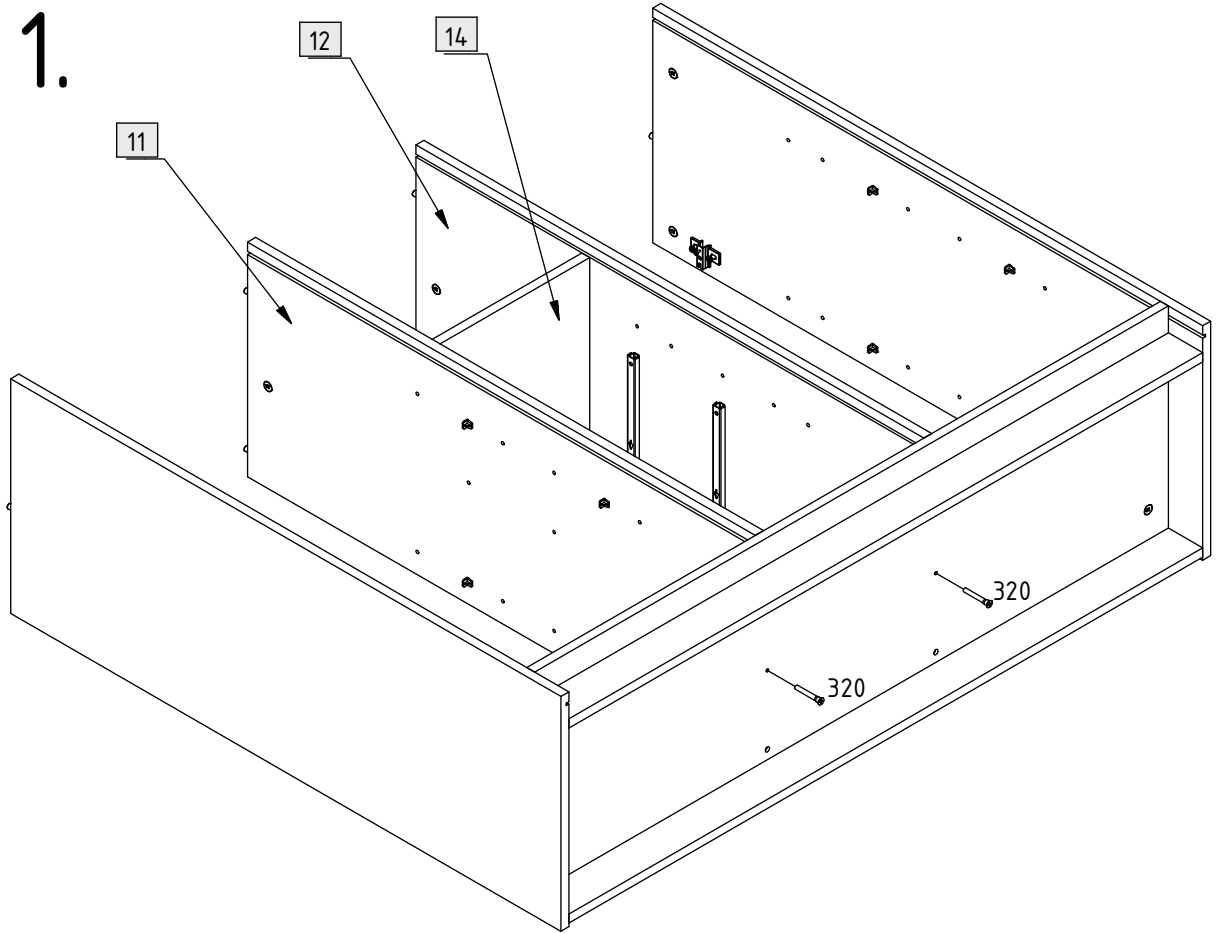




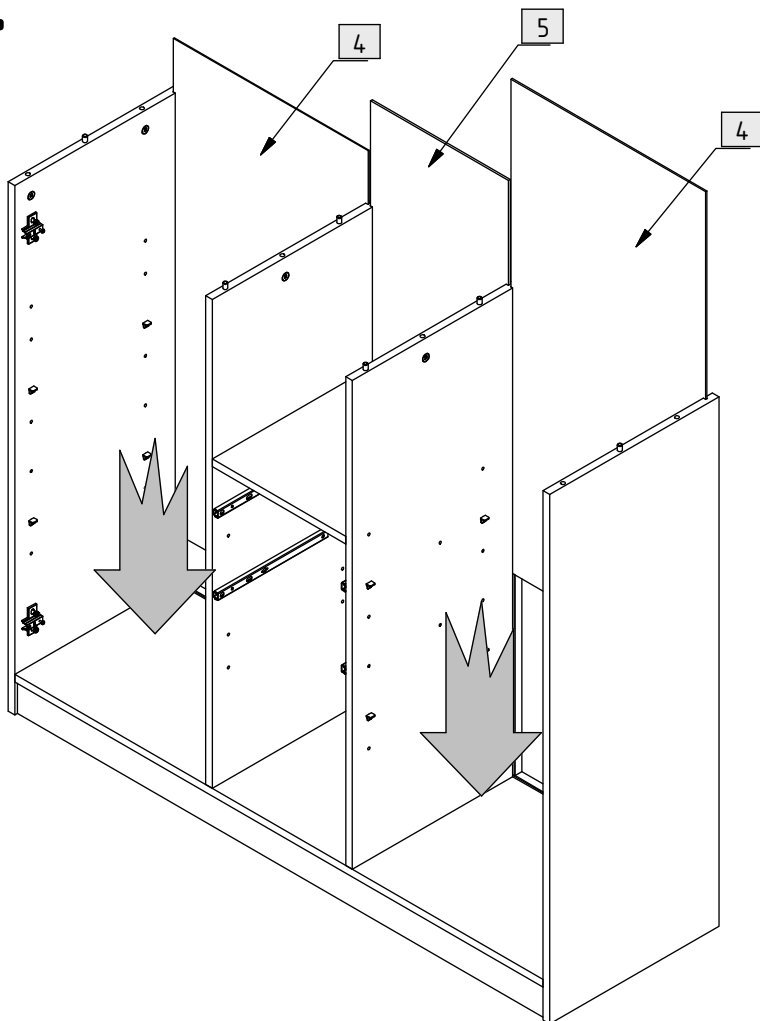


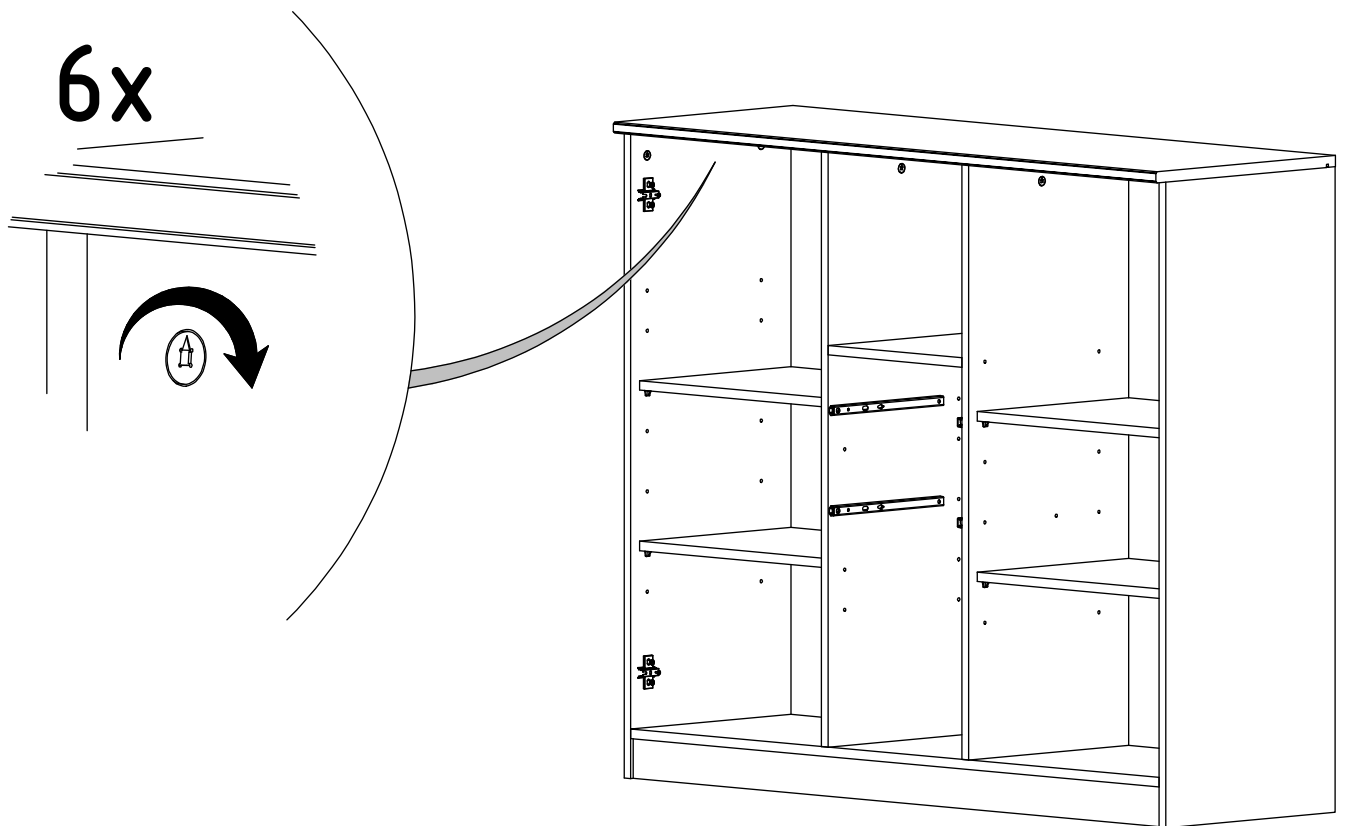
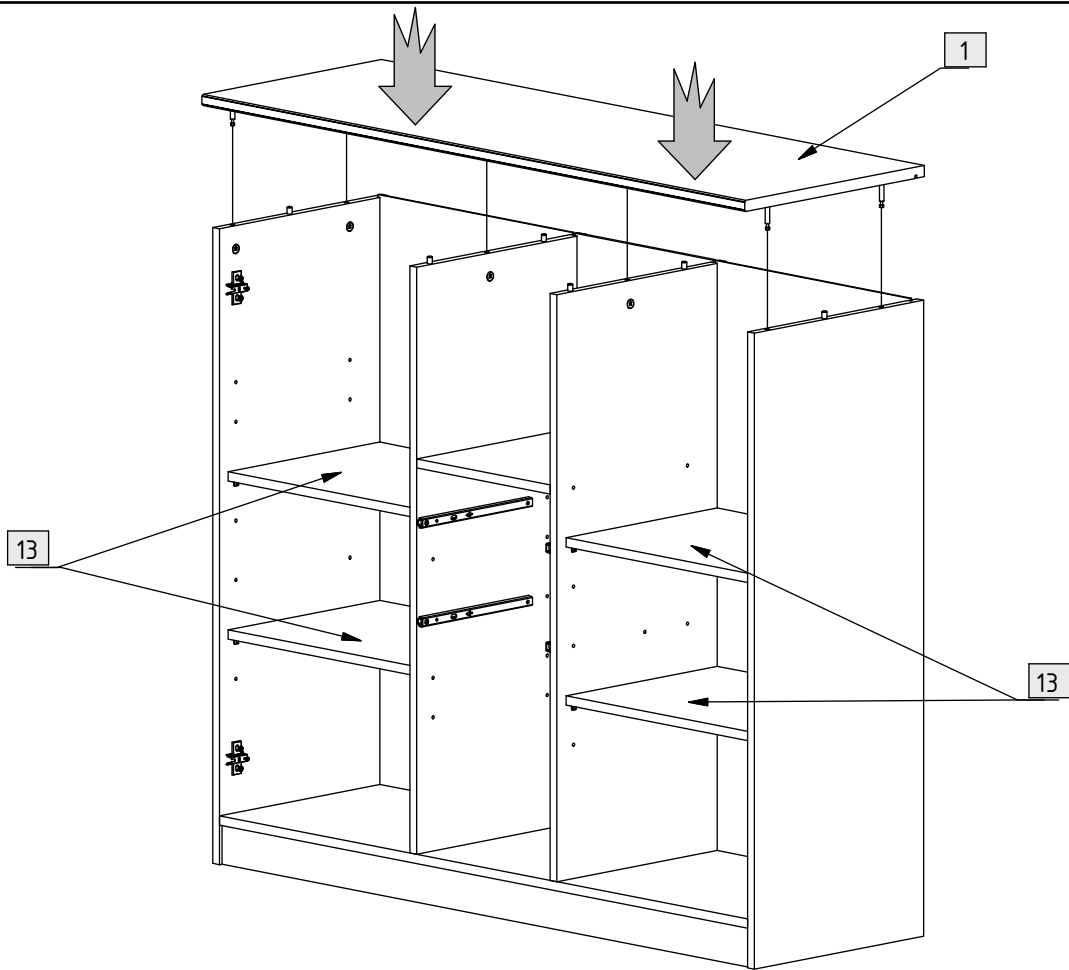


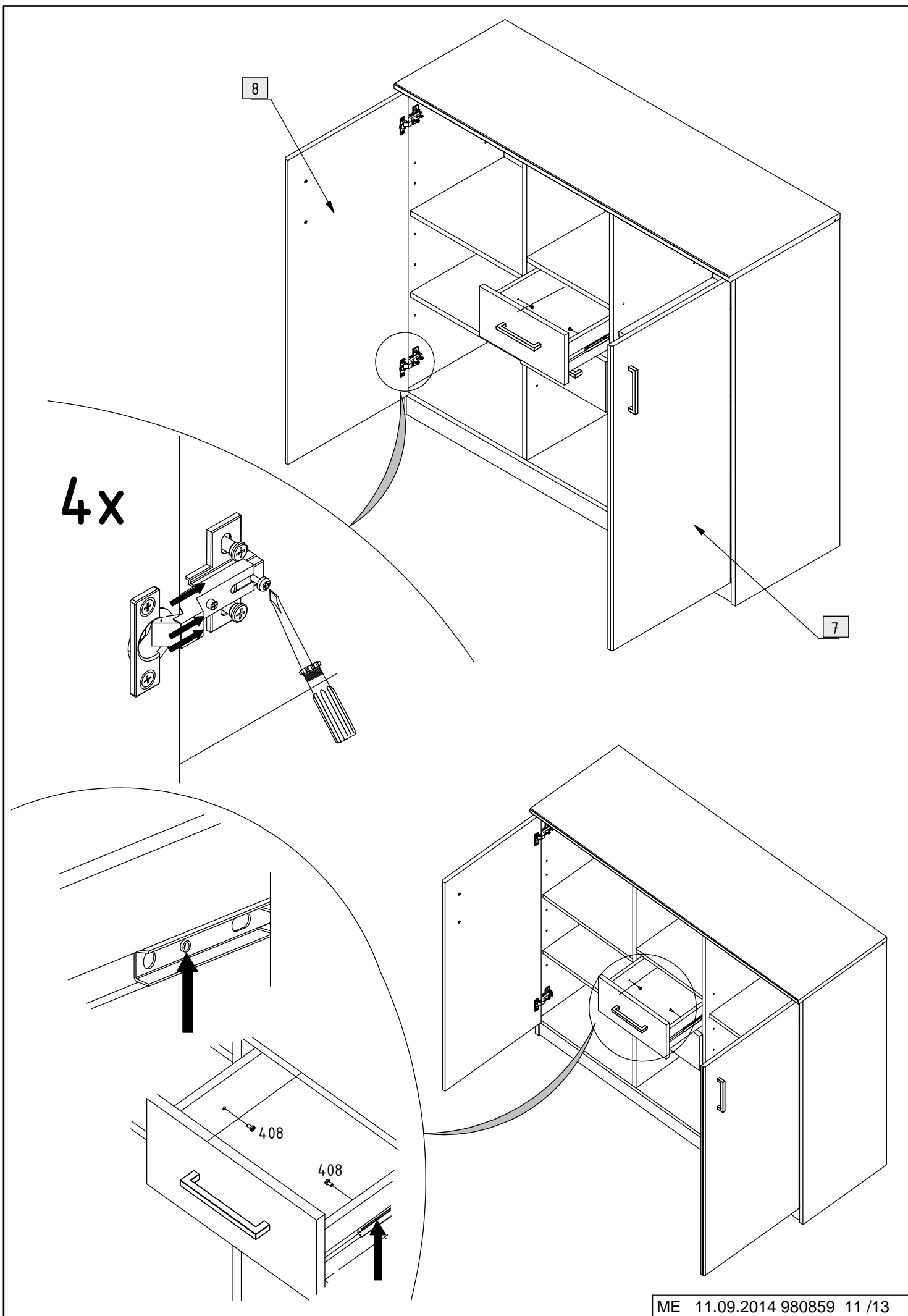
1.

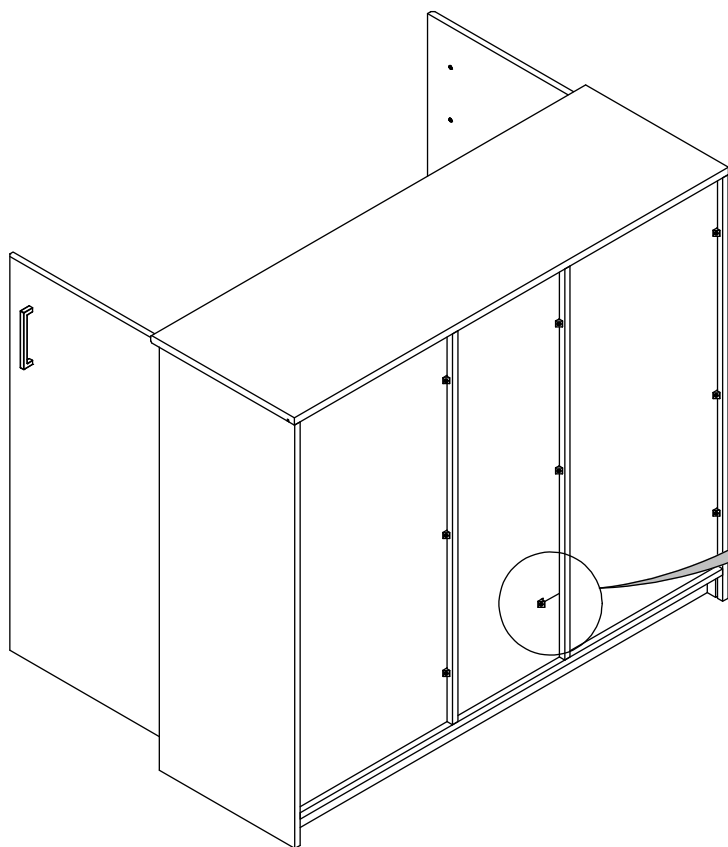
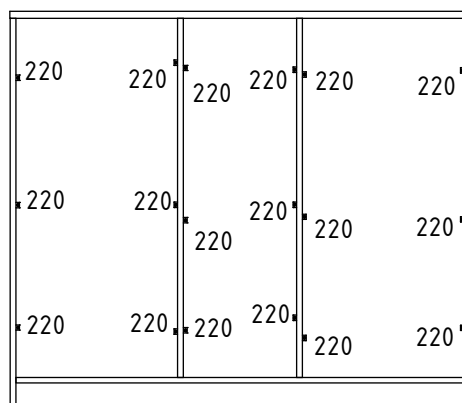
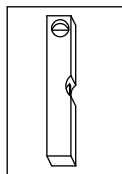
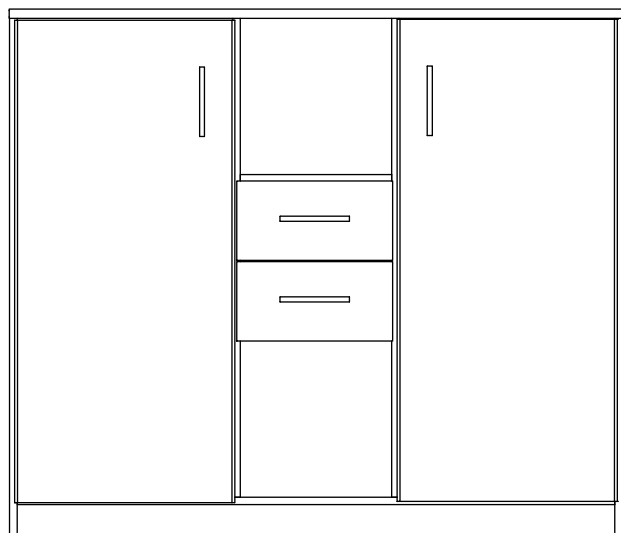
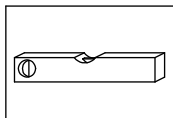


2.





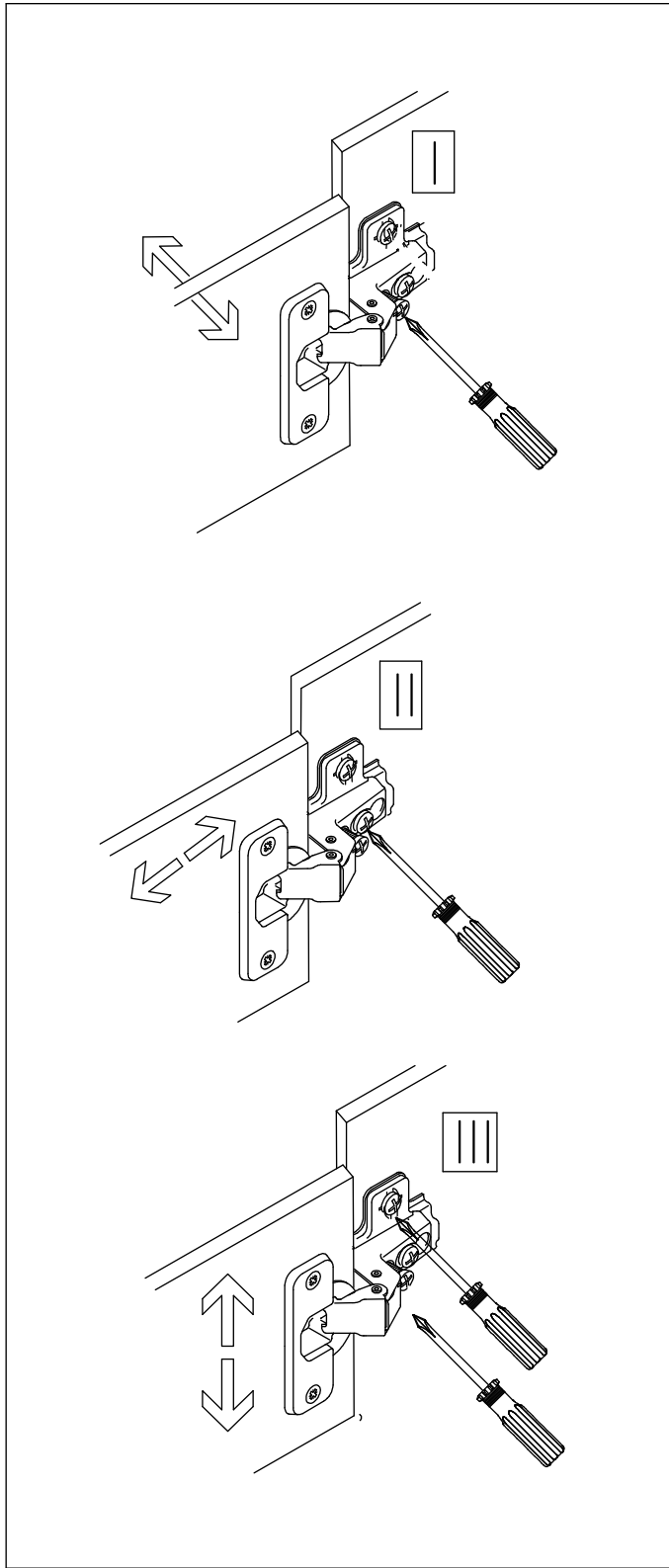




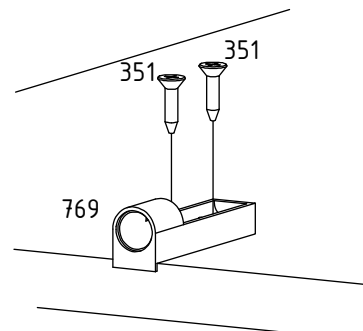
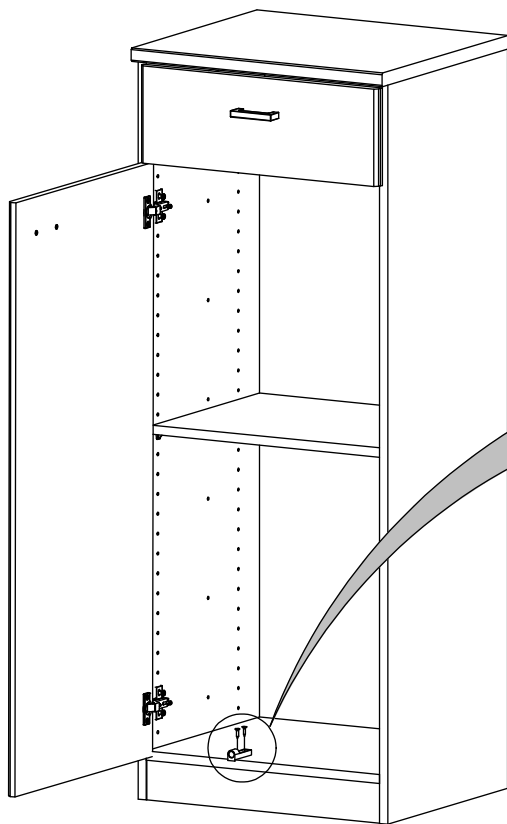
18x


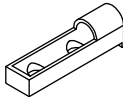
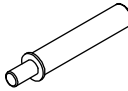


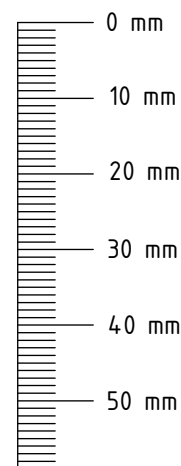
220



1.



351	 3,5 x 15 mm
769	
770	



2.

