

12 14  
16 18

**DEU KINDERFAHRRAD**  
**GBR CHILD'S BICYCLE**  
**FRA VELO D'ENFANT**  
**ESP BICICLETA PARA NIÑOS**  
**ITA BICICLETTA PER BAMBINI**  
**NLD KINDEREN FIETSEN**  
**SWE BARNCYKEL**



- FAHRRAD-HANDBUCH  
BEDIENUNGSANLEITUNG EN ISO 8098
- BICYCLE MANUAL  
OPERATING INSTRUCTIONS EN ISO 8098
- MANUEL DE VÉLO  
MODE D'EMPLOI EN ISO 8098
- CYKELMANUAL  
BRUKSANVISNING EN ISO 8098
- MANUALE DELLA BICICLETTA  
ISTRUZIONI PER L'USO EN ISO 8098
- FIETSHANDLEIDING  
BEDIENINGSINSTRUCTIES EN ISO 8098
- MANUAL DE BICICLETA  
INSTRUCCIONES DE FUNCIONAMIENTO  
EN ISO 8098



WARNING! MONTAGE DURCH ERWACHSENE ERFORDERLICH  
WARNING! ASSEMBLY REQUIRED BY ADULTS  
ATENCIÓN! MONTAJE REQUERIDO POR ADULTOS  
ATTENTION! ASSEMBLAGE REQUIS PAR DES ADULTES  
ATTENZIONE! MONTAGGIO RICHIESTO DA ADULTI  
VARNING! MONTERING KRÄVS AV Vuxna.

**USE PROTECTIVE EQUIPMENT**  
**Immer Sicherheitsausrüstung tragen**

**DEU** Sicherheitshinweise und Bedienungsanleitung  
**GBR** Safety references and user manual  
**NLD** De verwijzingen van de veiligheid en gebruikershandleiding  
**ITA** Riferimenti di sicurezza e manuale d'uso  
**ESP** Referencias de la seguridad e manual de usuario  
**FRA** Références de sûreté et mode d'emploi  
**SWE** Säkerhetsanvisningar och bruksanvisningar

## Ersatzteilliste / Spare part list



1. Rahmen / frame
2. Gabel / fork
3. Schutzblech (vorne) / front fender
4. Schutzblech (hinten) / rear fender
5. Kettenschutz / chain cover
6. Pedal
7. Achsmutter / Axle nut
8. Kunststoff Abdeckung (Tretlager) / plastic cover (bottom bracket)
9. Stützräder / training wheel

10. Speichen / spoke
11. Felge / rim
12. Reifen (Mantel) / tire
13. Speichenreflektor (orange) / wheel reflector (orange)
14. Rückstrahler (rot) / rear reflector (red)
15. Frontstrahler (weiß) / front reflector (white)
16. Sattel / saddle
17. Sitzrohr-Klemme / seat tube clamp
18. Vorderradbremse (V-Brake) / front brake (V Brake)

19. Bremsschuh / brake shoe
21. Lenker-Vorbau / handlebar stem
23. Lenkerschutz / handlebar pad
25. Bremshebel / brake lever
27. Korb / basket

20. Bremskabel / brake cable
22. Lenkerbügel / handlebar
24. Lenkergriff / grips
26. Glocke / bell
28. Kette / chain



**MONTAGEANLEITUNG .....5-10**

WARTUNG DES KINDERFAHRRADES .....10  
 VERSCHLEIßTEILE .....10  
 PFLEGE DES KINDERFAHRRADES .....11  
 SACHMÄNGELHAFTUNG UND GARANTIE.....11  
 SERVICE .....11  
 SICHERHEITS-CHECKLISTE .....12, 13  
 FAHRRADPASS (bitte ausfüllen) .....47  
 SERVICEHEFT .....48



**ASSEMBLY INSTRUCTION .....20-25**



**INSTRUCCIONES DE MONTAJE.....26-29**



**ISTRUZIONI DI MONTAGGIO.....30-33**



**INSTRUCTIONS DE MONTAGE.....34-37**



**MONTAGEVOORSCHRIFT.....38-41**



**MONTERINGSANVISNINGAR.....42-46**

**FOR OUR INTERNATIONAL CUSTOMERS (currently only in English available):**

SAFETY NOTES .....14, 15  
 BICYCLE MAINTENANCE .....17  
 WEAR PARTS .....17  
 BICYCLE CARE .....17  
 WARRANTY .....16  
 SERVICE .....16  
 SAFETY CHECKLIST .....18, 19

Abschnitte mit diesem Symbol sind besonders sicherheitsrelevant. Bitte lesen Sie diese aufmerksam durch.

Pay particular attention to sections with this sign. These information is very important and security relevant.

Les paragraphes précédés de ce symbole sont particulièrement importants en termes de sécurité. Merci de les lire attentivement.

Secciones marcadas con este símbolo son muy importantes para la seguridad. Por favor, lea atentamente.



Le sezioni con questo simbolo sono particolarmente rilevanti per la sicurezza. Si prega di leggerli attentamente

Paragrafen met dit symbool zijn bijzonder relevant voor veiligheid. Lees ze aandachtig door.

Avsnitt med denna symbol är särskilt relevanta för säkerheten. Läs dem noga

**PCB Bikes International Vertriebs GmbH**  
 Adresse/Add.: Obertiefenbacher Str. 16, 65614 D-Beselich, Germany

E-Mail: [info@pcb-bikes.com](mailto:info@pcb-bikes.com) | Shop: [www.prometheus-bikes.de](http://www.prometheus-bikes.de) | Web: [www.pcb-bikes.com](http://www.pcb-bikes.com)  
 Tel. / Phone: +49 (0) 6484 89097 70 | F: +49 (0) 06484 89097 72

Alle Rechte liegen beim Urheber. Änderungen und Irrtum vorbehalten.  
 Copyright © 2019 PCB Bikes International Vertriebs GmbH - All rights reserved

# HERZLICHEN GLÜCKWUNSCH

Wir beglückwünschen Sie zum Erwerb Ihres PROMETHEUS Juniorbikes.  
Es wird Ihnen und seinem kleinen Fahrer stets viel Vergnügen bereiten!  
Damit verbinden Sie Qualität, Sicherheit und modernes Design.

Bitte lesen Sie zuerst die Sicherheitshinweise/Nutzungshinweise und die Montageanleitung sorgfältig durch bevor Sie das Rad in Betrieb nehmen. Dieses Handbuch ist fester Bestandteil des Produktes.  
Bewahren Sie es deshalb genauso wie die Verpackung und den Rechnungsbeleg für spätere Fragen sorgfältig auf.  
Wenn Sie das Produkt an Dritte weitergeben, geben Sie bitte immer dieses Handbuch mit.  
Dieses Produkt muss von einem Erwachsenen aufgebaut werden. Dieses Produkt ist nicht für den gewerblichen Gebrauch konstruiert. Technische Änderungen vorbehalten. Die Benutzung des Produktes erfordert bestimmte Fähigkeiten und Kenntnisse, um Verletzungen durch Stürze und Kollisionen vermeiden zu können. Setzen Sie es nur altersgerecht ein, und benutzen Sie das Produkt ausschließlich für seinen vorgesehenen Zweck.

## ACHTUNG! SICHERHEITSHINWEISE

### Größe in Zoll/maximales Fahrergewicht inkl. Zuladug:

Kinderfahrrad in der Größe 12 Zoll - 40 kg  
Kinderfahrrad in der Größe 14 Zoll - 45 kg  
Kinderfahrrad in der Größe 16 Zoll - 50 kg  
Kinderfahrrad in der Größe 18 Zoll - 55 kg

Falls das Fahrrad der Größe des Kindes nicht entspricht, kann es zum Kontrollverlust und zum Stürzen kommen!

### Alters- und Körpergrößen-Empfehlung:

ab ca. 3 Jahre und 95 cm Körpergröße  
ab ca. 4 Jahre und 100 cm Körpergröße  
ab ca. 5 Jahre und 105 cm Körpergröße  
ab ca. 6 Jahre und 110 cm Körpergröße

### Gepäckträger (falls vorhanden):

Aus Sicherheitsgründen darf die Last auf dem Gepäckträger ein Gewicht von maximal 15 kg nicht überschreiten!

Gepäck kann nur auf diesem Gepäckträger sicher befördert werden. Nicht am Fahrrad-Lenker oder anderen

Fahrrad-Komponenten. Der Gepäckträger ist nicht für die Anbringung von einem Kindersitz geeignet!

An dem Gepäckträger dürfen keine Änderungen vorgenommen werden, insbesondere Veränderungen welche die Produktbeschaffenheit verändert. Bitte prüfen Sie in regelmäßigen Abständen alle Befestigungsmittel des Gepäckträgers wie Verschraubungen auf Festigkeit. Bitte beachten Sie, dass das Fahrverhalten des Fahrrades besonders beim Lenken und Bremsen anders sein kann, wenn der Gepäckträger beladen ist. Gepäck darf nicht mit Gurten gesichert werden.

**ACHTUNG** lose Gurte können sich in den Rädern und Speichen verfangen. STURZGEFAHR.

**TIPP:** Einen ORIGINAL PROMETHEUS Gepäckträger finden Sie in unserem Shop.

### Fahrradkorb (falls vorhanden):

Aus Sicherheitsgründen darf die Last im Korb ein Gewicht von maximal 0.5 kg nicht überschreiten!

Bei bestimmungsgemäßem Einsatz sind Gefährdungen während der Nutzung weitgehend ausgeschlossen.

Bedenken Sie, dass durch das natürliche Bewegungsbedürfnis von Kindern und Jugendlichen, unvorhersehbare Situationen und Gefahren auftreten können, die eine Verantwortung seitens des Herstellers ausschließen.

Erklären Sie Ihrem Kind den korrekten Umgang mit dem Produkt.

Machen Sie Ihr Kind auf mögliche Gefahren aufmerksam.

**Dieses Fahrrad ist ein Kinderfahrrad nach der NORM DIN EN ISO 8098 und lt. StVZO für den Straßenverkehr nicht zugelassen.**

Bitte gebrauchen Sie es nur im geeigneten Spielbereich, möglichst frei von anderen Verkehrsteilnehmern und **niemals** in der Nähe von Treppen, Gartenteiche, abschüssigem Gelände, Swimmingpools, Fahrbahnen, Durchgängen, Abhängen, Hügeln und Gewässern. Fahren Sie nicht bei Dämmerung, in der Nacht oder bei schlechten Sichtverhältnissen.

Das Kinderfahrrad ist mit Vorsicht zu verwenden, da es große Geschicklichkeit verlangt, damit Unfälle des Benutzers oder Dritter durch Sturz oder Zusammenstoß vermieden werden. Leiten Sie Ihr Kind beim Fahrradfahren an.

Auch wenn dieses Kinderfahrrad der europäischen Norm entspricht und Gefährdungen während des Spielbetriebes weitestgehend ausgeschlossen sind, so erfordert die sichere Handhabung Fähigkeiten, welche Ihr Kind u. U. erst erlernen muss. Begleiten Sie es auf diesem Weg, fördern Sie den richtigen Umgang mit dem Fahrrad und weisen auf etwaige Gefahren hin.

Achten Sie auf die sichere Benutzung der Bremsen (insbesondere der Rücktrittbremse).

Bitte denken Sie daran, dass Sie auf nassen Straßen verlängerte Bremswege haben.

**Bremsen zu können ist die absolute Grundvoraussetzung zur Benutzung des Kinderfahrrades.**

Dieses Verständnis sollte dem Kind direkt mit dem Erlernen des Fahrradfahrens vermittelt werden.

Bei Dauergebrauch der Rücktrittbremse kann diese heiß werden!

Man sollte die Bremse, bevor diese nicht vollständig abgekühlt ist, nicht berühren.

Dieses Fahrrad ist mit zwei Bremsen ausgestattet.

Einer Rücktrittbremse und einer Vorderradbremse.

**Die Rücktrittbremse** dient zur Übernahme der Hauptbremslast und ist durch eine Rückwärtsbewegung der Tretkurbel mit dem Fuß zu benutzen. Je stärker die Tretkurbel nach hinten gedrückt wird, umso stärker ist die Bremswirkung.

**Die Vorderradbremse** (Handbremse über Handbremshebel) dient zur zusätzlichen Sicherung des Fahrradfahrens. Die Bremswirkung erfolgt über das vordere Rad.

Durch Ziehen des Handbremshebels zum Lenkergriff hin werden die Bremsbacken an die Vorderradfelge gepresst. Je stärker der Bremshebel in Richtung des Griffs gezogen wird, umso stärker ist die Bremswirkung.

Bitte achten Sie darauf, dass die Vorderradbremse nicht zu fest eingestellt wird.

Auch sollten sie ihrem Kind die korrekte Nutzung des Bremshebels für die Vorderradbremse vermitteln.

**ACHTUNG** Eine zu feste Einstellung der Vorderradbremse kann bei zu abrupter Bedienung des Bremshebels zu Überschlagen des Fahrrades und damit zu schweren Verletzungen führen.

Achten Sie darauf, dass der Fahrradständer (falls vorhanden) während der Fahrt sicher eingeklappt ist.

**TIPP:** Einen ORIGINAL PROMETHEUS Fahrradständer finden Sie unserem Shop.

Achten Sie stets auf geeignete Schutzausrüstung des kleinen Fahrers. Es ist dringend erforderlich während der Nutzung festes Schuhwerk, einen Helm, Hand-/Handgelenkschutz, Knieschutz und Ellenbogenschutz zu tragen!

**TIPP:** Einen ORIGINAL PROMETHEUS Fahrradhelm und weitere Schutzausrüstung finden Sie in unserem Shop.

Das Fahrrad sollte niemals ohne Schuhe gefahren werden! Das Kinderfahrzeug ist nur für eine Person geeignet.

Überprüfen Sie regelmäßig die einwandfreie Funktion des Fahrrades sowie den festen Sitz sämtlicher Verschraubungen (insbesondere des Sattels, des Lenkers und der Pedale).

Prüfen Sie jeweils vor Fahrtritt die Rücktrittbremse, die Reifen, die Felgen, den Sattel und die Lenkung.

Wenn Sie das Fahrrad auf öffentlichen Straßen einsetzen wollen, berücksichtigen Sie bitte nationale gesetzliche Anforderungen zur ordnungsgemäßen Ausstattung von Fahrrädern sowie zur Lenkung eines Fahrrades auf öffentlichen Wegen. So müssen Sie z. B. zusätzliche Reflektoren und eine Lichtanlage installieren.

**Dieses Fahrrad wurde nicht für Tricks, Stunts oder den Geländeeinsatz konzipiert.**

ALLER ANFANG IST SCHWER.....

.... die meisten Unfälle passieren "Anfängern" in den ersten 20 Minuten. In dieser Phase sollte man äußerst vorsichtig sein.

Lagern Sie das Produkt an einem sicheren, witterungsgeschützten Ort, sodass es nicht beschädigt oder Personen verletzt kann. Sauberkeit ist Korrosionsschutz (Rostschutz).

Bitte lesen Sie vor der ersten Benutzung des Fahrrades sowie in regelmäßigen Abständen die Sicherheitshinweise im Fahrrad-Handbuch.

Achten Sie auf die vorgegebenen Anzugsmomente der Schrauben.

Ein Überdrehen der Schrauben kann zum defekt und infolge dessen, zu schweren Verletzungen des Kindes führen.

### Werkzeug für die Fahrradmontage

Für die Montage werden Maulschlüssel der Größen 10 -13 - 15 mm und ein Inbusschlüssel sowie ein Kreuzschlitz-Schraubendreher benötigt. Ein geeigneter Inbusschlüssel liegt Ihrem Lieferumfang bei. Als Alternative können Sie den Universal Schlüssel, welcher zusammen mit Ihrem Fahrrad geliefert wurde verwenden. Grundsätzlich dient der Universal Schlüssel nur zur Benutzung falls Ihnen eine Schlüsselweite fehlt!

### STÜTZRÄDER

Stützräder verändern das Fahrverhalten des Fahrrades ungünstig und führen beim Kind zu trügerischer Sicherheit. Sie sollten darauf achten, dass die Stützräder bei einer aufrechten Position des Fahrrades nicht auf dem Boden aufliegen, sondern etwas darüber schweben. Bei Kindern, die schon etwas sicherer mit dem Fahrrad unterwegs sind, kann durchaus eine höhere Stufe gewählt werden, um in Kurvenfahrten nicht störend zu wirken. Selbstverständlich muss die Höhe auf beiden Seiten genau gleich sein. Bitte berücksichtigen Sie dies bei der Nutzung.

### HINWEIS:

Es wird darauf hingewiesen, das gegenüber Darstellungen und Angaben in diesem Handbuch, auch in Form von neuen technisch verbesserten Komponenten die zur Verbesserung des Produktes notwendig sind, ausdrücklich vorbehalten herrscht.



## I. Verpackung:

Entnehmen Sie das Kinderfahrrad, mit allen Bestandteilen dem Spezialkarton, entfernen Sie vorsichtig alle Verpackungsmaterialien und legen Sie alle Teile vor sich hin. **Bitte ziehen Sie das Vorderrad vorsichtig aus dem Kurbelarm, um nicht die Speichen zu verbiegen.** Achten Sie beim Auspacken darauf, das Fahrrad und die Bestandteile nicht zu verletzen, bzw. zu verkratzen. **TIPP:** Die Montage des Fahrzeuges auf einem Tisch in Hüfthöhe ist von Vorteil.



[Abb. 1]

## Werkzeug für die Fahrradmontage:

Für die Montage werden Maulschlüssel der Größen 10 -13 - 15 mm und ein Inbusschlüssel sowie ein Kreuzschlitzschraubendreher benötigt. Ein geeigneter Inbusschlüssel liegt Ihrem Lieferumfang bei. Als Alternative zu den Maulschlüsseln können Sie den Universal Schlüssel, welcher zusammen mit Ihrem Fahrrad geliefert wurde verwenden. Grundsätzlich dient der Universal Schlüssel nur zur Benutzung, falls Ihnen eine Schlüsselweite fehlt! *Drehmoment: Bitte beachten Sie, das wir als Hersteller grundsätzlich dazu verpflichtet sind die Drehmoment-Angaben der verschiedenen Schrauben anzugeben. **Trotzdem können Sie mit dem oben genannten Standardwerkzeug auch ohne Beachtung der Drehmoment-Angaben das Fahrrad sicher aufbauen.***

## 2. Stützräder (Zubehör – nicht für jedes Modell erhältlich):

Montieren Sie die Stützräder bitte nur im Bedarfsfalle für eine kurze Lernperiode. Die Stützräder sind lediglich für eine kurze Nutzungsperiode konzipiert und nicht für eine Dauernutzung! Entfernen Sie zur Montage der Stützräder die Hutmuttern und Unterlegscheibe der Hinterradachse. **Die Sicherungs-Scheibe (silbern) mit Haken an den Rahmen bleibt drin.** Stecken Sie nun die Stützräder auf die Hinterachse auf, sodass die Arretierung der Stützrad-Strebe in die Aussparung der Sicherungs-Scheibe greift. Stecken Sie die Unterlegscheibe wieder auf die Achse und befestigen Sie nun wieder die Hutmuttern des Hinterrades mit einem Drehmoment von 20-25Nm. Achtung erst am Ende Muttern Festziehen, da die Stützräder gegebenenfalls noch angepasst werden müssen [Abb. 2].

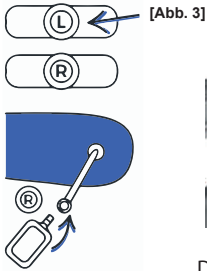


[Abb. 2]

### 3. Pedale:

Bei der Montage der Pedale beachten Sie bitte, dass eines der Pedale über ein Links- das andere über ein Rechtsgewinde verfügt. Sie erkennen dieses an der Einprägung „L“ und „R“ auf dem Pedal [Abb. 3]. Das Pedal mit der Kennzeichnung „R“ gehört auf die in Fahrtrichtung gesehene rechte Seite des Rades (Kettenschutz-Seite), das Pedal mit „L“ auf die linke Seite. **Der in Fahrtrichtung linke Kurbelarm hat ein Linksgewinde, das heißt, dass das Pedal GEGEN den Uhrzeigersinn, also in Fahrtrichtung eingeschraubt werden muss. Nicht im Uhrzeigersinn wie beim in Fahrtrichtung rechten Pedal.**

Bitte schmieren Sie das Pedal-Gewinde und das Gewinde des Kurbelarms mit Schmiermittel ein und schrauben Sie das Pedal **vorsichtig und gerade rein**. Bitte ziehen Sie die Pedale mit einem Drehmoment von 30-35Nm



Das linke Pedal passt nur an die linke Kurbel, das rechte Pedal nur an die rechte Kurbel. Die Kurbelarme sind aus diesem Grund mit eindeutigen Aufklebern markiert.



**Das Nichtbeachten der Pedalmarkierung (links und rechts) und gewaltsame montieren der Pedale führt unweigerlich zur Zerstörung der Gewinde an der Tretkurbel! (Abb. 3)**

### 4. Vorderrad:

Aus Transportgründen wird bei den meisten unserer Fahrrad-Modelle die Fahrradgabel falsch herum geliefert. Bitte drehen Sie die Fahrradgabel um 180° (V-Brake schaut nach vorne [Abb. 4]).

Nehmen Sie nun das Vorderrad und schrauben Sie beidseitig die Hutmuttern auf und nehmen Sie auch die Sicherungsscheibe (Sicherungsscheibe = Scheibe mit Haken an die Gabel) heraus.

Lösen Sie die Bremsseilmutter, damit die beiden Bremshufe auseinanderklappen.

So können Sie einfach das Vorderrad problemlos in die Fahrradgabel einführen.

Benutzen Sie Sicherungsscheiben, um das Vorderrad an die Fahrradgabel zu sichern.

Hacken Sie die Sicherungsscheibe an die Gabel (beidseitig). Dann drehen Sie die Achsmuttern wieder auf die Achse und ziehen diese fest (abwechselnd und beidseitig).

Nun steht Ihr Fahrrad schon mal sicher auf allen Vieren. fest.



[Abb. 4]



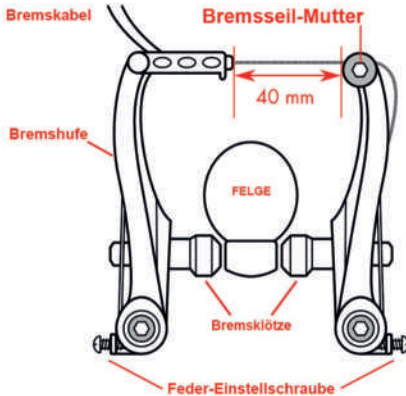
## 5. Vorderradbremse (V-Brake):

Fädeln Sie das vorher gelöste Bremskabel wieder an die Bremshufe [Abb. 5].

Unsere Vorderradbremsen sind bereits ab Werk eingestellt und bedürfen grundsätzlich keine weiteren Einstellungen und sind sofort betriebsbereit. Lediglich bitten wir Sie die Vorderradbremse genauestens auf die Funktionsfähigkeit zu überprüfen.

Kontrollieren Sie, ob die Bremsschuhe/Bremsklötze (beidseitig) gerade an der Felge ausgerichtet sind, falls nicht lösen Sie den Bremsschuh und richten Sie den Bremsschuh zur Felge.

Der Bremsschuh darf nicht bei Bedienung der Handbremse den Reifen (Fahrrad-Mantel) berühren, sondern muss bei Bedienung der Handbremse ausschließlich die Felge berühren. Kontrollieren Sie die einwandfreie Funktionsfähigkeit der V-Brake.



[Abb. 5]



Falls Sie mit der Werkseinstellung der V-Brake nicht zufrieden sind und Sie die Vorderradbremse feinjustieren möchten lesen Sie bitte den folgenden Abschnitt aufmerksam durch. Wenn die Bremse bereits richtig eingestellt ist, dann können Sie den Abschnitt überspringen und gleich zu Punkt 6 Sattel und Schutzblech gehen.

**⚠ Bitte beachten Sie, dass eine zu feste Einstellung der Vorderradbremse bei abrupter Bedienung des Bremshebels zum Überschlagen des Fahrrades und damit zu schweren Verletzungen führen. Daher bitten wir Sie die Vorderradbremse nicht zu fest einzustellen!**

Ist das Fahrrad mit einer V-Brake ausgestattet, dann sind die Drehpunkte der Bremsarme spezielle Sockel, die bei der Vorderradbremse mit der Fahrradgabel verschweißt sind.

Zur Grundeinstellung werden die beiden Bremsklötze (rechts und links) gerade ausgerichtet, diese müssen beim späteren Bremsen die Felge abbremsen [Abb. 5].

Fädeln Sie nun das Bremskabel aus der in Fahrtrichtung rechten Bremshufe aus. Lösen Sie auch beim Bremsgriff das Kabel. Anschließend lässt sich der Bowdenzug (nur silbernes Seil), welcher sich am oberen Ende des Bremskabels befindet (vorher am Bremsgriff) ein wenig lang ziehen. Bitte ziehen Sie den Bowdenzug nur ein wenig heraus (etwa 6 cm). Nun nehmen Sie das Ende des verlängerten Bowdenzuges (zylinderförmig) und fädeln Sie diesen vorsichtig von unten an den Bremshebel (Hebel nach hinten gedrückt halten). Bitte fädeln Sie den Bowdenzug der Ritze am Bremshebel entlang. Nun fädeln Sie das Bremskabel wieder an die in Fahrtrichtung rechte Bremshufe. Lockern Sie nun die Bremsseil-Mutter an der Seite.

Dann werden die beiden Bremsklötze (rechts und links gleichzeitig) an die Felge gepresst (mit einer Hand von oben). Gleichzeitig wird das untere Ende des Bowdenzuges (mithilfe einer Zange) an der Bremsseil-Mutter straff gezogen und durch Festziehen der Bremsseil-Mutter fixiert.

Mit der Feder-Einstellschraube kann die Bremse synchronisiert werden. Durch Drehen an dieser Schraube kann die Federspannung an die Spannung des anderen Bremsarms angeglichen werden [Abb. 5].

### TIPP:

#### BEI SCHWIERIGKEITEN IN DER EINSTELLUNG:

In YouTube\* ([www.youtube.com](http://www.youtube.com)) lassen sich unter dem Suchbegriff „V-Brake einstellen“ viele gute und hilfreiche Videos finden.

\*YouTube ist eine eingetragene Marke des US-amerikanischen Unternehmens YouTube, LLC, seit 2006 eine Tochtergesellschaft von Google LLC.



## 6. Sattel und Schutzbleche:

Bei unserem Sattel handelt es sich um ein spezielles Modell was nicht nur sehr komfortabel ist, sondern durch den Sattelkloben in Neigung und Entfernung zum Lenker eingestellt werden kann.

Entnehmen Sie den Sattel aus der Verpackung.

Öffnen Sie die Befestigungsschrauben des Sattels (Sattelkloben), abwechselnd und beidseitig um die Sattelstütze gerade auszurichten. Stellen Sie den Sattel in die gewünschte Neigung ein.

Unsere Empfehlung ist das der Sattel selbst horizontal mit sehr geringer Neigung (2-5°) nach unten ausgerichtet ist. Auch können Sie den Sattel so einstellen, dass er näher am Lenker ist, oder mit weiter entfernt. Je nach Länge des Oberkörpers kann so der Sattel nach vorne oder nach hinten verschoben werden (Sattel auf Schienen). So können Sie den Sattel optimal an die Größe Ihres Kindes anpassen. Anschließend ziehen Sie die Befestigungsschrauben wieder fest.

Nehmen Sie den fertigen Fahrradsattel und stecken ihn in das Sitzrohr.

Bitte beachten Sie die Einprägung „**MINIMUM INSERT**“ bzw. die Einkerbung an der Sattelstange, welche die Mindesteinstecktiefe der Sattelstange markiert. Der Sattel darf keinesfalls höher positioniert werden [Abb. 6].

Justieren Sie den Sattel bitte so, dass die Fußsohlen (Fußballen) des kleinen Fahrers sehr guten Bodenkontakt erreichen.



## Schutzblech

Die beiden Schutzbleche stecken bei den meisten unserer Fahrrad-Modelle ineinander. Ist das der Fall dann stecken Sie erst die Schutzbleche auseinander und beachten Sie die Kennzeichnung der Schutzbleche. Ein Schutzblech wird oberhalb des Vorderrads und das andere Schutzblech oberhalb des Hinterrades befestigt.

Das Hinterrad-Schutzblech wird an die Querstrebe befestigt.

Das Vorderrad-Schutzblech an das Loch in der Fahrradgabel.

Schraube und Schraub-Mutter zur Befestigung befinden sich bereits an der Montagestelle.

Schieben Sie das Schutzblech vor dem Festdrehen der Schraub-Mutter so weit wie möglich nach oben.

Das Schutzblech darf nicht den Reifen berühren. **FALLS NÖTIG** – können Sie das Schutzblech auch vorsichtig in die richtige Position drücken. Nachdem Sie die Schraub-Mutter zur Befestigung des Schutzblechs festgezogen haben, können Sie das Schutzblech ohne Bedenken in die gewünschte Position drücken. Durch das Drücken ist es Ihnen möglich die Lasche am Schutzblech leicht zu verformen und so das Schutzblech sauber auszurichten.



[Abb. 6.1]

## 7. Fahrradlenker, Lenkerschutz:

Bei unserem Fahrradlenker handelt es sich um ein Modell was in Höhe, Tiefe und Neigung einstellbar ist.

Zuallererst nehmen Sie den Fahrradlenker und richten Sie den Lenkerbügel auf, indem Sie die untere Inbusschraube, welche für den Neigungswinkel zuständig ist, ein wenig aufschrauben.

Wenn der Neigungswinkel eingestellt ist, ziehen Sie die Inbusschraube wieder fest (Einkerbung am Lenkerbügel zur Zentrierung beachten).

Nehmen Sie den Lenkerschutz und stecken Sie den Lenker durch das Loch am Lenkerschutz.

**Entfernen Sie die Schwarze Kunststoffabdeckung der Klemmvorrichtung (Klemmkonus) bevor Sie den Lenker in das Steuerrohr stecken!**

Stecken Sie nun den Fahrradlenker samt Lenkerschutz in das Steuerrohr und ziehen Sie vorsichtig die obere Inbusschraube am Lenker, welche für die Höheneinstellung zuständig ist fest [Abb. 7].

Drehmoment für Inbusschraube 8-12Nm und für Schrauben 4-6Nm.

**Bitte beachten Sie die Einprägung „MINIMUM INSERT“ bzw. die Einkerbung auf dem Lenkervorbau, welche die Mindesteinstecktiefe markiert. Der Lenker darf keinesfalls höher positioniert werden.**

Bei richtiger Montage ist der Lenker für das aufrecht sitzende Kind leicht zu erreichen.

Schließen Sie nun den Lenkerschutz mithilfe des Klettverschlusses.



[Abb. 7]



[Abb. 7.1]

## 8. Zubehör

Nehmen Sie die Fahrradglocke und befestigen Sie diese am Lenker. Nehmen Sie den hinteren roten Reflektor und befestigen Sie diesen an das Sattelrohr. Bitte schieben Sie Reflektor an der Sattelstütze ganz nach oben, um den Sattel auch in die kleinste Einheit verstellen zu können.

## 9. Letzter Check

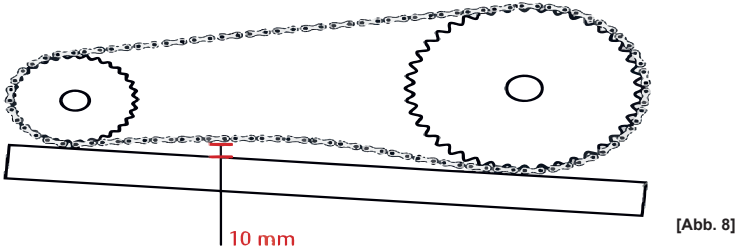
Bitte alle Schrauben und Schraub-Muttern am Fahrrad nochmals festziehen, auch Schrauben und Muttern an Komponenten, welche bereits am Fahrrad vormontiert waren (Nm Angaben beachten).

Die Fahrrad-Kette sollte ausreichend geölt werden.

## 10. Kettenspannung (nur bei Bedarf einstellen):

Überprüfen Sie regelmäßig die Kettenspannung und den Zustand der Kette, hierzu gehört das regelmäßige ölen und reinigen. Bei einem 1-Gang Rad darf die Kette nicht zu stramm angezogen sein. Es sollte eine Flexibilität von 10 mm [Abb. 8] gewährleistet sein. Die optimale Kettenspannung erreichen Sie, indem Sie die Achsmuttern des Hinterrades lösen und das Hinterrad entweder Richtung Tretlager oder nach hinten Richtung Ausfallende positionieren. Achsmuttern wieder fest anziehen.

**Idealerweise wird diese Wartung mit zwei Personen durchgeführt. So kann eine Person halten und die andere Person die korrekte Spannung der Kette prüfen und die Schrauben festziehen.**



### Wartung des Kinderfahrrades:

Wiederholen Sie die Punkte der Inbetriebnahme in regelmäßigen Abständen. Ein erster Check sollte aus Sicherheitsgründen bereits nach wenigen Fahrstunden erfolgen. Checken Sie regelmäßig den festen Sitz der Verschraubungen. Prüfen Sie die Kettenspannung immer wieder und stellen Sie diese ggf. nach. Achten Sie darauf, dass sich der Lenker nicht verdrehen lässt.

Verschlossene Teile sind stets auszutauschen. Sollte sich ein Teil verbogen haben, bitte nicht richten, sondern unbedingt gegen Originalteile austauschen.

Bei Austausch der Bremsbeläge für die Vorderradfelge unbedingt auf die richtige Paarung mit der Felge (für Aluminiumfelgen geeignet) achten, sonst ist die Bremswirkung gefährdet. Zum Austausch der Bremsbeläge müssen sie den Bremszug an der Vorderbremse lösen. Anschließend klappen die beiden Bremsarme nach außen. Nun kommen sie ungehindert an die Bremsbeläge heran, welche nun demontiert und durch neue Bremsbeläge ersetzt werden können.

Benutzen Sie ausschließlich Ersatzteile, welche für das Kinderfahrrad spezifiziert und zugelassen wurden. Dies gilt insbesondere für Ersatzteile, welche für die Sicherheit des Kinderfahrrades unabdingbar sind. Wenden Sie sich ggf. an den Hersteller um einen Rat oder die richtigen Ersatzteile zu erhalten.

Alle Wartungsarbeiten setzen Fachkenntnis voraus. Ziehen Sie ggf. einen Fachhändler zur Wartung hinzu.

### TIPP:

**Original Komponenten können Sie direkt bei uns im Shop erwerben. Finden Sie ein Teil nicht? Kontaktieren Sie uns per E-Mail. Gerne helfen wir Ihnen weiter.**

### Hinweis zum Verschleiß:

Einige Komponenten Ihres Fahrrads verschleßen funktionsbedingt. Wie stark oder schnell das passiert, hängt von der Pflege, Wartung und Art der Verwendung des Fahrrads ab. Fahrräder, die häufig oder immer Freien stehen, können durch Witterungseinflüsse ebenfalls schneller verschleßen (Sauberekeit ist Korrosionsschutz). Regelmäßige Pflege und Wartung erhöhen die Lebensdauer. Dennoch müssen die unten aufgeführten Teile/Verschleißteile ausgetauscht werden, wenn sie ihre Verschleißgrenze erreicht haben.

### Verschleißteile:

Kette, Kettenräder, Bremszüge, Bremsbeläge, Felgen, Mantel (einschließlich Schläuche), Griffe Schutzbleche, Bremszuhüllen, Felgen bei Felgenbremsen, Ritzel, Sattelbezug, Radnaben, Lenklager und Kurbellager.

### **Pflege des Kinderfahrrades:**

Nur ein regelmäßig gepflegtes Kinderfahrrad wird langfristig große Freude bereiten und weniger Wartung benötigen. Lack- und Chromteile können mit handelsüblichen Pflegemitteln gepflegt werden.

Ihrem Kind, dem Fahrrad und der Umwelt zuliebe sollten sie keine aggressiven und möglichst umweltfreundliche Produkte verwenden.

Alle weiteren Komponenten können sie mit einer milden Seifenlauge reinigen und anschließend z. B. mit Silikonspray einsprühen und polieren. Die Speichen und insbesondere die Speichennippel sollten sie mit einem Pflegefett einreiben. Achten Sie bei der Pflege darauf, dass die Felgenbänder (der Bereich wo die Bremsbacken aufliegen) fettfrei bleiben. Nur so kann die volle Bremskraft gewährleistet bleiben. Die Kette sollte regelmäßig geölt und bei Versandung oder starker Verschmutzung mit einem Kettenreiniger gesäubert werden. Das Einfetten der Radnaben, der Lenklager und des Kurbellagers sollte idealerweise jährlich durch einen Fachmann durchgeführt werden. Hierfür ist teilweise Spezialwerkzeug notwendig.

### **SACHMÄNGELHAFTUNG UND GARANTIE:**

Ihr Fahrrad wurde sorgfältig gefertigt und Ihnen im Normalfall vom Fahrrad-Fachhändler vollständig endmontiert übergeben. Während der ersten zwei Jahre nach dem Kauf haben Sie vollen Anspruch auf die gesetzliche Sachmängelhaftung (vormals Gewährleistung). Sollten Mängel auftreten, ist Ihr Fahrrad-Fachhändler der Ansprechpartner. Von der Gewährleistung ausgeschlossen sind generell Unfallschäden, Defekte durch Verschleiß und Schäden durch Vandalismus.

Zusätzlich zur gesetzlichen Gewährleistung bieten wir Ihnen eine eingeschränkte Garantie von 12 Monaten ab dem Kaufdatum. Die Garantie umfasst lediglich den Fahrrad-Rahmen und die Fahrrad-Gabel.

Die Garantiezeit liegt bei 12 Monaten. Sollte eine Garantieleistung in Anspruch genommen werden, resultiert daraus weder eine Verlängerung noch ein Neubeginn der Garantiedauer.

Die Garantie gilt üblicherweise nur für den Ersterwerber/in des betroffenen Fahrrades und ist nicht übertragbar.

Die Vorlage der Kaufquittung ist unbedingt erforderlich.

Ansonsten ist eine umgehende und positive Garantieverledigung nicht möglich.

Der Hersteller behält sich das Recht vor, eine Garantieleistung abzulehnen, wenn die erforderlichen Dokumente nicht mit dem reklamierten Teil vorgelegt werden.

Im Falle eines Sachmängelanspruchs haben wir die Möglichkeit, nach eigenem Ermessen die defekten Teile zu reparieren oder zu ersetzen. Sollte ein Bauteil derselben Type, Größe oder Farbe nicht mehr lieferbar sein, können wir ein Teil, welches als Nachfolge-Bauteil angesehen werden kann, zur Abgeltung des Garantiespruches zur Verfügung stellen.

Die Garantie ist beschränkt auf die Reparatur oder den Ersatz von defekten Teilen. Darüber hinaus können keine weiteren Ansprüche geltend gemacht werden. Die Garantie kann ferner nicht beansprucht werden, wenn Veränderungen an der Originalkonstruktion vorgenommen wurden, das Rad nicht bestimmungsgemäß verwendet wird oder eine sonstige Überbeanspruchung vorliegt. Ebenfalls kein Anspruch besteht bei Spätschäden, die aus vorhergegangenen Stürzen oder Unfällen resultieren.

Für Schäden, die durch nicht kompatible oder ungeeignete Anbauteile verursacht werden, besteht kein Garantieanspruch.

Ausgenommen von der Sachmängelhaftung und der Garantie sind Verschleißteile sowie Schäden welche durch unsachgemäße Beanspruchung, Gewalteinwirkung, ungenügende Wartung oder durch Abnutzung entstehen.

### **Service:**

Für Fragen oder bei Problemen steht Ihnen Ihr Fachhändler gerne zur Verfügung oder wenden Sie sich direkt an den Hersteller.

# Sicherheits-Checkliste

## Fragestellungen

## Maßname wenn nicht okay

### 1. Allgemein

1.1 Prüfung aller Schrauben auf Festigkeit  
(Falltest: von 10 cm Höhe auf Laufräder fallen lassen und hören ob etwas klappert)

Schrauben nachziehen und im Bedarfsfalle ersetzen bzw. mit wiederlösbarem Schraubenkleber festziehen

### 2. Laufräder

2.1 Profiltiefe des Reifen ausreichend

Austauschen

2.2 Zustand des Schlauchs und Ventils

Eersetzen

2.3 Abnutzung der Felgenbänder, Risse in der Felge

Austauschen

2.4 Speichen locker, Räder haben Seiten- und/oder Höhenschlag

Reifen neu aufziehen, aufpumpen, zentrieren bzw. teilweise oder ganz ersetzen

2.5 Sind die Hutmuttern der Laufräder ausreichend festgezogen, sind die Gewinde der Achsschrauben und der Muttern in Ordnung; ist die Unterlegscheibe mit Sicherungshaken vorhanden und eingehakt

Wartung durchführen bzw. instandsetzen

### 3. Bremsen

3.1 Griff auf Risse und korrekte Einstellung prüfen

Neu einstellen oder austauschen

3.2 Bremszüge auf Beschädigungen und Abnutzungserscheinungen prüfen

Austauschen

3.3 Vorderradbremse auf Risse und korrekte Einstellung prüfen

Neu einstellen oder austauschen

3.4 Bremsbacken auf Verschleiß prüfen

Austauschen

3.5 Hinterradbremse einem Funktionstest unterziehen

Reparieren oder austauschen

### 4. Antrieb

4.1 Prüfung Zahnkranz auf Verschleiß oder Risse

Austauschen

4.2 Prüfung Kette auf Verschmutzung oder Verschleiß

Reinigen oder ersetzen

4.3 Prüfung der Kurbel auf festen Sitz

Instandsetzen

### 5. Kugellager

5.1 Tretlager auf feste Verschraubung und runden Lauf ohne Knackgeräusche prüfen

Warten (fetten), Instandsetzen bzw. ggfs. einzelne Teile (Kugellager) austauschen

5.2 Pedale auf feste Verschraubung und runden Lauf ohne Knackgeräusche prüfen

Warten (fetten), Instandsetzen bzw. ggfs. einzelne Teile (Kugellager) austauschen

5.3 Radnaben auf feste Verschraubung, kein Spiel zur Seite und runden Lauf ohne Knackgeräusche prüfen

Warten (fetten), Instandsetzen bzw. ggfs. einzelne Teile (Kugellager) austauschen

5.4 Steuersatz auf feste Verschraubung, festen Sitz und runden Lauf ohne Knackgeräusche prüfen

Warten (fetten), Instandsetzen bzw. ggfs. einzelne Teile (Kugellager) austauschen

## 6. Rahmen

6.1 Gabel verzogen oder Risse erkennbar	Zur Reparatur geben oder austauschen
6.2 Vorbau verzogen oder Risse erkennbar, Schrauben und Gewinde sind okay	Austauschen
6.3 Lenker verzogen oder Risse erkennbar	Austauschen
6.4 Griffe porös oder beschädigt	Austauschen
6.5 Sattelstütze verzogen oder Risse erkennbar	Austauschen
6.6 Rahmen verzogen oder Risse erkennbar	Zur Reparatur geben oder austauschen

---

## 7. Anbauteile

Glocke ist laut und ein heller Ton hörbar	Reparieren oder ersetzen
Gepäckträger verzogen oder Risse erkennbar, Schrauben und Gewinde sind okay und ausreichend festgezogen	Schrauben festziehen, Wartung durchführen bzw. instandsetzen oder austauschen
Seitenständer verzogen oder Risse erkennbar, Schrauben und Gewinde sind okay und ausreichend festgezogen, die Feder hält während des Falltests den Seitenständer in der Ruhestellung	Schraube festziehen oder Seitenständer austauschen
Schutzbleche klappern nicht und sind nicht beschädigt	Wartung durchführen bzw. instandsetzen oder austauschen
Sattel ist korrekt eingestellt, nicht beschädigt und Schrauben und Gewinde sind okay und ausreichend festgezogen	Wartung durchführen bzw. instandsetzen oder austauschen
Sattelklemme Risse erkennbar, Schrauben und Gewinde sind okay	Austauschen

---

Liste der Prüfungen und Maßnahmen ohne Gewähr auf Vollständigkeit.  
Alle Wartungsarbeiten setzen Fachkenntnis, sowie teilweise Spezialwerkzeug voraus  
Ziehen Sie ggf. einen Fachhändler zur Wartung hinzu.



# CONGRATULATIONS

We congratulate you on the purchase of your PROMETHEUS junior bike.  
You and his little driver will always have a lot of fun!  
You combine quality, security and modern design.

Please read the safety instructions / instructions for use and the assembly instructions carefully first before you start using the bike.

This manual is an integral part of the product.

For this reason, keep it in the same way as the packaging and the invoice receipt for later questions.

If you pass the product on to third parties, please always give this manual with you.

This product must be built by an adult.

This product is not designed for commercial use. Technical changes reserved.

The use of the product requires certain skills and knowledge to avoid injuries caused by falls and collisions.

Use it only in an age-appropriate manner and use the product only for its intended purpose.

## ATTENTION! SAFETY INSTRUCTIONSE

### Size in inches / maximum rider weight including loading:

Children's bike in the size 12 inches - 40 kg  
Children's bike in the size 14 inches - 45 kg  
Children's bike in the size 16 inches - 50 kg  
Children's bike in the size 18 inches - 55 kg

### Age and body size recommendation:

from approx. 3 years and 95 cm height  
from approx. 4 years and 100 cm height  
from approx. 5 years and 105 cm height  
from approx. 6 years and 110 cm height

If the bike is not the same size as the child, you may lose control and fall!

### Luggage rack/carrier (if available):

For safety reasons, the load on the luggage rack must not exceed 15 kg!

Luggage can only be transported safely on this luggage rack. Not on the bike handlebar or other Bicycle components. The luggage rack is not suitable for attaching a child seat!

No changes may be made to the luggage rack, in particular changes that change the nature of the product.

Please check all of the luggage carrier fasteners such as screw connections for strength at regular intervals.

Please note that the handling of the bike can be different, especially when steering and braking, when the luggage rack is loaded. Luggage must not be secured with straps.

ATTENTION loose straps can get caught in the wheels and spokes. FALL HAZARD.

**HINT:** An original Prometheus luggage carrier can be found in our shop.

### Bicycle basket (if available):

For safety reasons, the load in the basket must not exceed a maximum weight of 0.5 kg!

When used as intended, hazards during use are largely excluded.

Bear in mind that the natural need for movement of children and adolescents can lead to unpredictable situations and dangers that exclude responsibility on the part of the manufacturer.

Explain to your child how to use the product correctly.

Make your child aware of possible dangers.

**This bike is a children's bike according to the norm DIN EN ISO 8098 and Not approved for road traffic according to StVZO..**

Please only use it in a suitable play area, as free as possible from other road users and never near stairs, garden ponds, sloping terrain, swimming pools, lanes, passageways, slopes, hills and water. Do not drive at dusk, at night, or in poor visibility.

The children's bike should be used with caution as it requires great skill to avoid accidents to the user or third parties from falling or colliding. Teach your child how to ride a bike.

Even if this children's bike complies with the European standard and hazards during play are largely excluded, safe handling requires skills that your child u. U. must first learn.

Accompany it on this way, promote the correct use of the bicycle and point out any dangers.

Pay attention to the secure use of the brakes (especially the coaster brake).

Please remember that you have extended braking distance on wet roads.

To be able to use both brakes are the absolute basic requirement for the use of the children's bike.

Pay attention to the safe use of the braking device (especially the coaster brake).

Please remember that you have longer braking distances on wet roads.

**Being able to brake is the absolute basic requirement for using the children's bike.**

This understanding should be conveyed to the child directly by learning to ride a bicycle.

If the coaster brake is used continuously, it can get hot!

The brake should not be touched until it has completely cooled down.

This bike is equipped with two brakes.

A coaster brake and a front wheel brake (V-Brake).

**The coaster brake** serves to take over the main brake load and is by a backward movement to use the crank with your foot. The harder the pedal crank is pushed back, the stronger the braking effect.

**The front wheel brake (V Brake)** (handbrake via handbrake lever) is used to additionally secure cycling.

The braking effect is via the front wheel.

By pulling the hand brake lever towards the handlebar grip, the brake shoes are pressed against the front wheel rim.

The more the brake lever is pulled towards the handle, the stronger the braking effect.

Please make sure that the front brake is not set too tight.

You should also teach your child the correct use of the brake lever for the front brake.

If the front brake is set too tightly, the brake lever may be overturned and the bicycle may overturn and cause serious injuries.

Make sure that the bike stand (if available) is securely folded in while riding.

**HINT:** An original Prometheus bike bike stand will find our shop.

Always pay attention to suitable protective equipment for the little driver. It is imperative to wear sturdy shoes, a helmet, wrist / wrist protection, knee protection and elbow protection during use!

**HINT:** An original Prometheus bike helmet and other protective equipment can be found in our shop.

The product should never be used without shoes! The children's vehicle is only suitable for one person.

Regularly check that the bike is working properly and that all screw connections (in particular the saddle, handlebar and pedals) are secure.

Check the coaster brake, the tires, the rims and the steering before you start driving.

If you want to use the bicycle on public roads, please take into account national legal requirements for the proper equipment of bicycles and for steering a bicycle on public roads. So you need z. B. Install additional reflectors and a lighting system.

**This bike was not designed for tricks, stunts or off-road use.**

ALL BEGINNING IS HARD .....

..... most accidents happen to "beginners" in the first 20 minutes. You should be extremely careful at this stage.

Store the product in my safe, weather-protected place so that it cannot be damaged or injured.

Cleanliness is corrosion protection (rust protection).

Before using the bike for the first time and at regular intervals, please read the safety instructions in the bike manual.

Pay attention to the specified tightening torques for the screws.

Over-tightening the screws can lead to a defect and, as a result, serious injuries to the child.

### **Bicycle assembly tool**

For assembly, open wrenches of the sizes 10 -13 - 15 mm and an Allen key as well as a

Cross slot screwdriver needed. A suitable Allen key is included in your scope of delivery. Alternatively, you can use the

Universal Key, which was delivered together with your bike. Basically, the Universal Key serves only for use if you lack a key range!

### **TRAINING WHEELS**

Training wheels change the driving behavior of the bicycle unfavorable and lead the child to a false sense of security. You should make sure that the support wheels do not rest on the ground with a upright position of the bicycle, but hover something about it. For children who are already a little safer by bicycle, a higher level can be chosen to be disturbing in cornering. Of course, the height must be exactly the same on both sides. Please consider this when using.

**NOTE:** 

Technical changes that cause variations of the specifications and illustrations in this instruction manual, which are necessary for the improvement of the product, are subject to modification.



**Care of the children's bike:**

Only a regularly maintained children's bike will give long-term pleasure and need less maintenance.

Paint and chrome parts can be maintained with commercially available care materials.

For your child, the bike and the environment you should not use aggressive cleaning products and as far as possible use environmentally friendly products.

All other components can be cleaned with a mild soap and then for example silicone spray and polish. The spokes and especially the spoke nipples should be rubbed with a maintenance product. When caring, make sure that the rim bands (the area where the brake shoes rest) stay fat-free. Only in this way can the full braking force remain guaranteed.

The chain should be oiled regularly and cleaned with a chain cleaner when traveling or heavy. The greasing of the wheel hubs, the steering bearing and the craft warehouse should ideally be carried out annually by a specialist. For this purpose, partially special tool is necessary.

**Material defects and warranty:**

Your bike has been carefully manufactured and you are usually complete from the bike dealer passed final. During the first two years after the purchase, you are entitled to the statutory material defect liability (formerly warranty). If defects occur, your bike dealer is the contact person. Excluded from the warranty are generally damage to accident, defects due to wear and damage by vandalism.

In addition to the statutory warranty, we offer you a limited warranty of 12 months from the date of purchase.

The warranty only includes the bike frame and the bicycle fork.

The warranty period is 12 months. Should a warranty benefit be used, does not result in an extension or a new beginning of the warranty period.

The warranty usually applies only to the forest winder of the affected bicycle and is not transferable.

The submission of the purchase receipt is absolutely necessary.

Otherwise, an immediate and positive warranty reduction is not possible.

The manufacturer reserves the right to reject a warranty if the required documents are not presented with the claimed part.

In the case of a material defect claim, we have the opportunity to repair or replace the defective parts at its sole discretion. If a component of the same type, size or color is no longer available, we can provide a part that can be considered as a succession component to compensate for the warranty claim.

The warranty is limited to the repair or replacement of defects. In addition, no further claims can be asserted. The warranty can not be claimed if changes have been made to the original construction or the bicycle is not used as intended or any other overstress. Also no claim is late damage resulting from previous falls or accidents.

For damage caused by non-compatible or inappropriate attachments, there is no warranty.

Excluded from the material defect liability and the warranty are wearing parts and damage caused by improper stress, impact, insufficient maintenance or wear.

**Service:**

For questions or problems, your dealer is happy to help you or contact yourself directly to the manufacturer.

### **Maintenance of the children's bike:**

Repeat the points of commissioning at regular intervals.  
A first check should be done for safety reasons after a few driving hours.  
Check the fixed seat of the fittings regularly.  
Check the chain tension again and again and place these if necessary.  
Make sure that the handlebar can not be twisted.

Worn parts must always be replaced.  
Should a part have bent, please do not judge, but absolutely replace against original parts.

When replacing the brake pads for the front wheel rim necessarily on the right pairing with the rim (suitable for aluminum rims), otherwise the braking effect is endangered.  
To replace the brake pads, you must solve the brake train on the front brake.  
Then the two brake arms fold outwards.  
Now they come together unhindered to the brake pads, which now dismantled and can be replaced by new brake pads.

Use only spare parts specified and approved for the children's bike.  
This is especially true for spare parts which are indispensable for the safety of the children's bike.  
If necessary, contact the manufacturer for advice or the right spare parts.

All maintenance work requires expertise. If necessary, add a retailer for maintenance.

### **TIPP:**

Original components can be purchased directly from us in the shop. Do not you find part?  
Contact us by e-mail. We will be happy to help you.

### **Note on wear:**

Some components of your bicycle close functional. How strong or quickly that happens is dependent on the care, maintenance and type of use of the bicycle. Bicycles, which are often or always outdoors, can also wear out faster due to weathering (cleanliness is corrosion protection). Regular care and maintenance increase the life. Nevertheless, the wearing parts listed below must be replaced if they have reached their wear limit.

### **Wear parts:**

Chain, sprockets, brake trains, brake pads, rims, coat (including hoses), handles, protective plates,  
Brake access, rims in rim brakes, pinion, saddle cover, wheel hubs, steering bearings and craft warehouse.

# Safety Checklist

## Questions

## What to do if it's not okay

### 1. General

- |   |   |
|---|---|
| 1.1 Check all screws for strength (drop test: drop from 10 cm height on wheels and hear if something rattles) | Replace screws and replace if necessary<br>Tighten the screw glue |
|---|---|

### 2. Wheels

- |   |   |
|---|---|
| 2.1 Profile depth of tire sufficient  | Replace it  |
| 2.2 Condition of the inner tube and valve   | Repair or replace   |
| 2.3 Wear of the rim bands, cracks in the rim  | Replace it  |
| 2.4 Spokes loose, wheels run not round  | Re-tighten, inflate, center or partially or completely replace the tire |
| 2.5 The cap nuts of the wheels are sufficient<br>Tightened, are the threads of the axle bolts<br>And the nuts in order; The washer is fitted with securing hooks<br>and hooked into place | Carry out maintenance or repair   |

### 3. Braking

- |  |                   |
|--|-------------------|
| 3.1 Check brake lever for cracks and correct adjustment          | Re-set or replace |
| 3.2 Check Brake pads for damage wear and tear                    | Replace it        |
| 3.3 Front wheel brake on cracks and<br>Check the correct setting | Re-set or replace |
| 3.4 Check the brake shoes for wear                               | Replace it        |
| 3.5 Apply a functional test to the rear brake                    | Repair or replace |

### 4. Drivetrain

- |   |                  |
|---|------------------|
| 4.1 Checking the tooth rim for wear or tear | Replace it       |
| 4.2 Test chain for contamination or wear    | Clean or replace |
| 4.3 Check the crank for tight fit           | Repair           |

### 5. Ball bearing

- |   |  |
|---|--|
| 5.1 Bottom bracket on fixed screw connection<br>And round run without "cracking noise"                  | Maintenance (grease), repair or, if necessary, replace individual parts (ball bearing) |
| 5.2 Check the pedals for tight screwing and round run without "cracking"                                | Maintenance (grease), repair or, if necessary, replace individual parts (ball bearing) |
| 5.3 Wheel hubs on fixed screw connection, no play to the side<br>And round run without "cracking noise" | Maintenance (grease), repair or, if necessary, replace individual parts (ball bearing) |
| 5.4 Headset on fixed screw connection, secure fit and<br>Round run without "cracking noises"            | Maintenance (grease), repair or, if necessary, replace individual parts (ball bearing) |

## 6. Frame

6.1 Fork warped or cracked	Replace or replace for repair
6.2 Stem protruding or cracked, screws and threads are okay	Replace it
6.3 Handlebars warped or cracked	Replace it
6.4 Grips porous or damaged	Replace it
6.5 Seat post stretched or cracks visible	Replace it
6.6 Frame warped or cracked	Replace or replace for repair

---

## 7. Attachments

Bell is loud and a bright tone audible	Repair or replace
Baggage carriers warped or cracked, screws and threads are ok and sufficiently tightened	Tighten screws, perform maintenance or repair or replace
Side posts warped or cracks visible, screws and threads are okay and sufficiently tight, the spring holds the side stand during the fall test in retirement	Tighten the screw or replace the side stand
Fenders do not rattle and are not damaged	Perform maintenance or repair or replace
Saddle is correctly adjusted, not damaged and screws and threads are okay and sufficiently tightened	Perform maintenance or repair or replace
Saddle clamp cracks visible, screws and threads are okay	Replace it

---

List of tests and actions without warranty of completeness.

All maintenance work requires the use of specialized knowledge as well as some special tools. If necessary, consult a dealer for maintenance.





## I. Packaging:

Remove the children's bike, with all components to the special carton, carefully remove all packaging materials and place all parts in front of them. Please pull the front wheel carefully from the crank arm so as not to bend the spokes. When unpacking, make sure that the bike and the components do not violate or scratch.

**HINT:** The mounting of the bike on a table in hip height is advantageous.



[Fig. 1]

### Tool for bicycle mounting:

For assembly, open-end wrench in the sizes 10 -13 - 15 mm and an Allen key and a Phillips screwdriver are required. A suitable Allen key is included in your scope of delivery.

As an alternative to the open-end wrench, you can use the universal wrench, which was delivered together with your bike. Basically, the universal wrench serves only use, if you lack a wrench!

**Torque:** Please note that we are committed as a manufacturer in principle to specify the torque information of the various screws. Nevertheless, with the above-mentioned standard tool, you can safely build the bike without observing the torque information.

## 2. Training/Supporter wheels (accessories - not available for each model):

Please install the support wheels only in the demand trap for a short learning period.

The support wheels are designed only for a short usage period and not for a permanent use!

To mount the support wheels, remove the cap nuts and washer of the rear wheel axle. The safety washer (silver) with hooks to the frame remains in it. Now plug the support wheels on the rear axle, so that the locking of the support wheel strut engages the recess of the safety washer. Plug the washer back on the axis and then fasten the cap nuts of the rear wheel with a torque of 20-25nm. Attention, first tighten nuts loose, because the support wheels may still need to be adapted [Fig. 1].



[Fig. 2]



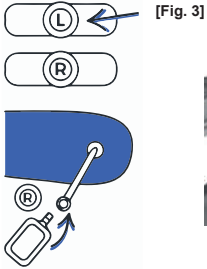
### 3. Pedals:

When mounting the pedals, please note that one of the pedals has a right-hand thread another a left-hand thread. You recognize this on the embossing "L" and "R" on the pedal [Fig. 3].

The pedal with the marking "R" belongs to the right side of the wheel in the direction of travel (Chain Guard Side), the pedal with "L" on the left side. The in the direction of travel left crank arm has a left thread, **The pedal need to be screwed in the counterclockwise direction.**

**Not in a clockwise direction as in the direction of travel right pedal.**

Please lubricate the pedal thread and the thread of the crank arm with grease and screw the pedal carefully and straight in. Please screw the pedals with a torque of 30-35nm



The left pedal fits only to the left crank, the right pedal only to the right crank. The crank arms are marked with unique stickers for this reason.



**The non-observance of pedal marking (left and right) and violent mounting of the pedals inevitably leads to the destruction of the threads at the crank! (Fig. 2)**

### 4. Front wheel:

For transport reasons, the bike fork is delivered wrong way around with most of our bicycle models.

Please turn the bike fork by 180 ° (V-brake looks forward [Fig. 4]). Now take the front wheel and screw off the cap nuts on both sides and also remove the washer with external tab.

Loosen the brake cable nut so that the two brake legs fold out.

So you can easily insert the front wheel into the bike fork.

Use lock washers to secure the front wheel to the bike fork.

Then turn the axle nuts back on the axis and tighten them (alternately and on both sides).

Now your bike is safe on all fours.

[Fig. 4]



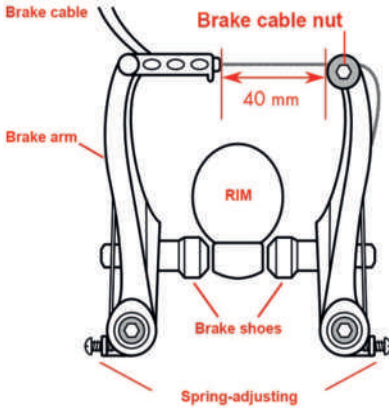
## 5. Front brake (V-brake):

Thread the previously released brake cable back onto the brake arms [Fig. 5].

Our front brakes are already set at the factory and generally do not require any further adjustments and are ready for operation immediately. We only ask you to check the front brake for functionality.

Check whether the brake shoes / brake pads (on both sides) are aligned with the rim, if not, loosen the brake shoe and point the brake shoe towards the rim.

The brake shoe must not touch the tire (bicycle jacket) when the handbrake is operated, but must only touch the rim when the handbrake is operated. Check that the V-Brake is working properly.



[Fig. 5]

If you are not satisfied with the factory settings and you want to fine-tune the front brake, please read the following section carefully:



**Please note that the front brake is set too tightly when the Brake lever to overturn the bike and thus cause serious injuries.**

If the bike is equipped with a V-brake, the pivot points of the brake arms are special bases that are welded to the bike fork on the front brake.

For the basic setting, the two brake pads (right and left) are aligned straight, they have to brake the rim when braking later [Fig. 4]. Now thread the brake cable out of the Direction of travel right brake hooves. Then the Bowden cable (only silver rope), which is located at the upper end of the brake cable, can be pulled a little long. Please pull out the Bowden cable only a little (about 6 cm). Now take the end of the extended Bowden cable (cylindrical) and carefully thread it from below onto the brake lever (hold the lever pressed backwards)]. Please thread the Bowden cable of the crack along the brake lever. Now thread the brake cable back onto the right brake hooves in the direction of travel. Now loosen the brake cable nut on the side.

Then the two brake pads (right and left at the same time) are pressed against the rim (with one hand through the rim). At the same time, the lower end of the Bowden cable (using pliers) is pulled taut on the brake cable nut and fixed by tightening the brake cable nut.

The brake can be synchronized with the spring adjusting screw. By turning this screw, the spring tension can be adjusted to the tension of the other brake arm [Fig. 4].

### HINT:

**IF YOU HAVE DIFFICULTIES IN SETTING:**

**In "YouTube" ([www.youtube.com](http://www.youtube.com)) you can use the search term "Set V-Brake" find a lot of good and helpful videos.**

## 6. Saddle and fenders:

Remove the saddle from the packaging.

Open the fastening screws of the saddle (alternately and on both sides) to align the seat post straight.

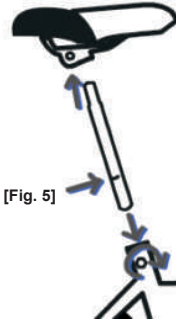
Tighten the fastening screws again.

Take the finished bicycle saddle and insert it into the seat tube.

Please note the imprint "MINIMUM INSERT" or the notch on the seat post, which marks the minimum insertion depth of the seat post. The saddle must never be positioned higher [Fig. 5].

Please adjust the saddle so that the soles (balls of the feet) of the little rider reach very good contact with the ground. The saddle itself should be aligned horizontally with a very slight incline (2-5 °).

**Depending on the length of the upper body, the saddle can be moved forwards or backwards (saddle on rails).**



## Fender

The two fenders are one inside another. Disassemble the fenders. One fender is attached above the front wheel and the other fender above the rear wheel. The rear wheel fender is attached to the cross strut. The front fender to the hole in the bicycle fork.

The screw and nut for fastening are already at the assembly point.

Before tightening the screw nut, push the fender up as far as possible.

**The fender must not touch the tire.**

**If necessary** - you can also press the fender carefully into the correct position. After tightening the screw nut for attaching the fender, you can press the fender without concerns in the desired position. By pressing it is possible for you to easily deform the hanger on the fender.





## 7. Bicycle handlebar, handlebar pad:

Our bicycle handlebar is a model which is adjustable in height and angle.

First and foremost, take the bicycle handlebar and set up the handlebar bar by unscrewing a little on the lower Allen screw, which is responsible for the inclination angle.

When the tilt angle is set, tight the Allen screw.

(Note notch on the handlebar to center).

Take the handlebar pad and push the handlebar through the hole on the handlebar pad.

Remove the black plastic cover of the clamping device (clamping cone) before inserting the handlebar into the frame!

Now insert the bicycle handlebar and handlebar pad into the frame tube and carefully pull the upper Allen screw on the handlebar, which is responsible for the height adjustment [Fig. 6].

Torque for Allen screw 8-12nm and for screws 4-6nm.

**Please note the impression "Minimum Insert" or the notch on the handlebar stem, which marks the minimum occupancy depth. The handlebar must not be positioned higher.**

With proper installation, the handlebar for the upright-sitting child is easy to reach.

Now connect the handlebar protection using the Velcro.



## 8. Accessories

Take the bicycle bell and attach them to the handlebar. Take the rear red reflector and attach it to the saddle tube. Please slide reflector on the saddle post all the way up to be able to adjust the saddle into the smallest unit.

## 9. Last check

Please tighten all screws and screw nuts on the bike again, also screws and nuts of components, which were already pre-assembled on the bike (NM information).

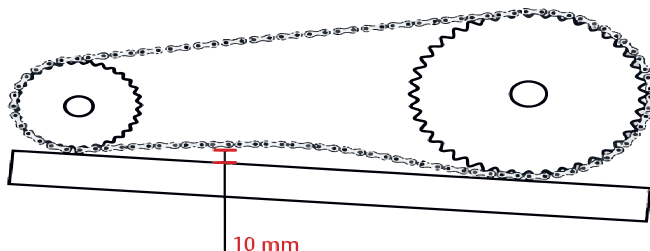
The bicycle chain should be oiled with chain grease.

## 10. Chain tension (adjust only if necessary):

Check the chain tension regularly and the state of the chain, this includes regular oils and cleaning. For a 1-speed wheel, the chain must not be tightened.

It should be a flexibility of 10 mm [Fig. 7] Be guaranteed. The optimum chain tension can be achieved by releasing the axle nuts of the rear wheel and positioning the rear wheel either direction bottom bearing or rearward direction. Tighten axle nuts again.

**Ideally, this maintenance is carried out with two persons. So a person can hold and the other person check the correct voltage of the chain and tighten the screws.**



[Fig. 7]

### Maintenance of the children's bike:

Repeat the points of commissioning at regular intervals.

A first check should be done for safety reasons after a few driving hours.

Check the fixed seat of the fittings regularly.

Check the chain tension again and again and place these if necessary.

Make sure that the handlebar can not be twisted.

Worn parts must always be replaced.

Should a part have bent, please do not judge, but absolutely replace against original parts.

When replacing the brake pads for the front wheel rim necessarily on the right pairing with the rim (suitable for aluminum rims), otherwise the braking effect is endangered.

To replace the brake pads, you must solve the brake train on the front brake.

Then the two brake arms fold outwards.

Now they come together unhindered to the brake pads, which now dismantled and can be replaced by new brake pads.

Use only spare parts specified and approved for the children's bike.

This is especially true for spare parts which are indispensable for the safety of the children's bike.

If necessary, contact the manufacturer for advice or the right spare parts.

All maintenance work requires expertise. If necessary, add a retailer for maintenance.

### HINT:

Original components can be purchased directly from us in the shop. Do not you find part?

Contact us by e-mail. We will be happy to help you.

### Note on wear:

Some components of your bicycle close functional. How strong or quickly that happens is dependent on the care, maintenance and type of use of the bicycle. Bicycles, which are often or always outdoors, can also wear out faster due to weathering (cleanliness is corrosion protection). Regular care and maintenance increase the life. Nevertheless, the wearing parts listed below must be replaced if they have reached their wear limit.

### Wear parts:

Chain, sprockets, brake trains, brake pads, rims, coat (including hoses), handles, protective plates, Brake access, rims in rim brakes, pinion, saddle cover, wheel hubs, steering bearings and craft warehouse.

# Instrucción de Montaje



## 1. Desembalaje:

Extraiga la bicicleta infantil con todos sus componentes de la caja, retire con cuidado todos los materiales de embalaje y coloque todas las piezas delante de usted.

**Saque con cuidado la rueda delantera para que la biela no doble los radios.**

Al extraerla, tenga cuidado de no dañar ni rayar la bicicleta y sus componentes. Se recomienda ensamblar el vehículo en una mesa a la altura de la cintura.



## 2. Ruedines (accesorios, no disponibles para todos los modelos):

Monte los ruedines solo si es necesario durante un corto periodo de aprendizaje. Los ruedines están diseñados para un corto periodo de uso, no para un uso permanente. Para ensamblar los ruedines, retire las tuercas ciegas y arandelas del eje de la rueda trasera. La arandela de bloqueo (plateada) está acoplada al marco con un gancho. A continuación, coloque los ruedines en el eje trasero de modo que el bloqueo del montante de los ruedines coincida con el hueco de la arandela de bloqueo. Vuelva a colocar la arandela en el eje y vuelva a ajustar las tuercas ciegas de la rueda trasera con una llave dinamométrica de 20-25 Nm. Tenga cuidado de no apretar las tuercas hasta el final, ya que es posible que sea necesario ajustar los ruedines [Imagen 1]. Los ruedines afectan negativamente a la percepción en la conducción de la bicicleta y provocan una falsa seguridad en el niño. Debe asegurarse de que los ruedines no descansen en el suelo cuando la bicicleta esté en posición vertical, sino que se mantengan ligeramente por encima de él. Para los niños que ya se sientan un poco más seguros sobre la bicicleta, se puede seleccionar un nivel más alto para que no supongan una molestia al tomar las curvas. Lógicamente, la altura debe ser exactamente la misma en ambos lados. Tenga esto en cuenta cuando los use.



[Imagen 1]

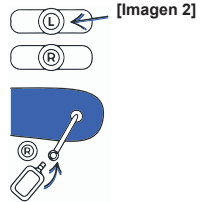
## 3. Pedales:

Al ensamblar los pedales, tenga en cuenta que uno de los pedales tiene una rosca hacia la izquierda y el otro tiene la rosca inversa. Podrá verificarlo observando las impresiones "L" y "R" en cada pedal [Imagen 2]. El pedal marcado con una "R" pertenece en el lado derecho de la rueda (lado del protector de la cadena), en el sentido del desplazamiento, el pedal marcado con una "L" corresponde al lado izquierdo. **La biela situada a la izquierda, en el sentido del desplazamiento, tiene una rosca hacia la izquierda, lo que significa que el pedal debe atornillarse en sentido antihorario, es decir, en el sentido del desplazamiento.** Sin embargo, el pedal derecho debe ajustarse en sentido horario.

Lubrique la rosca del pedal y la rosca de la biela y atornille el pedal manteniéndolo recto y con cuidado. Apriete los pedales con una llave dinamométrica de 30-35 Nm.



El pedal izquierdo solo encaja en la biela izquierda y el pedal derecho, en la biela derecha. Por esta razón, las bielas están marcadas con pegatinas transparentes. ¡No tener en cuenta las marcas del pedal (izquierda y derecha) y forzar el montaje de los pedales puede inutilizar las roscas de las bielas de los pedales! [Imagen 2]



## 4. Rueda delantera:

Tome la rueda delantera, atornille las tuercas ciegas en ambos lados y extraiga los pasadores de bloqueo (pasadores de bloqueo/arandelas = con enganche en la horquilla). Basta con aflojar la tuerca del cable del freno para que los dos estribos del freno se abran. Ahora podrá insertar fácilmente la rueda delantera en la horquilla de la bicicleta.

Use pasadores de aleta para asegurar la rueda delantera a la horquilla. Introduzca el pasador en la horquilla (por ambos lados). Posteriormente, gire las tuercas del eje nuevamente sobre el eje y apriételas (en ambos lados y de forma alternativa). Atención, coloque la horquilla de forma correcta con respecto a la rueda delantera [Imagen 3]. De este modo, podrá apoyar su bicicleta sobre el suelo con total seguridad.

[Imagen 3]

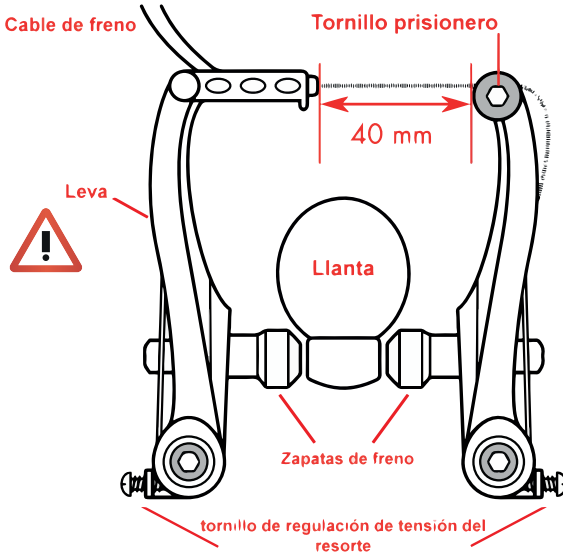


## 5. Freno delantero (V-brake):

Acople el cable del freno previamente extraído de nuevo sobre los estribos del freno [Imagen 4]. Nuestros frenos delanteros ya están preconfigurados en fábrica, por lo que generalmente no requieren ningún ajuste adicional y están listos para funcionar de inmediato.

Solo le pedimos que verifique la funcionalidad del freno delantero.

Compruebe si las zapatas/pastillas de freno (en ambos lados) están alineadas con la llanta. En caso contrario, afloje la zapata de freno y alinee la zapata de freno con la llanta. La zapata de freno no debe tocar el neumático (la cubierta de la cámara) cuando se acciona la maneta de freno, solo debe tocar la llanta. Compruebe que el freno V-brake funciona correctamente.



[Imagen 4]



Si no está satisfecho con la configuración de fábrica y desea ajustar el freno delantero, lea atentamente la siguiente sección:

**Tenga en cuenta que si el freno delantero está demasiado apretado cuando la maneta del freno se accione de forma brusca, la bicicleta volcará y puede provocar lesiones graves.**

Si la bicicleta está equipada con un freno V-brake, los puntos de pivote de los estribos del freno están soldados a la horquilla de la bicicleta en el freno delantero.

Para una configuración básica, las dos pastillas de freno (derecha e izquierda) deben quedar alineadas, tienen que presionar sobre la llanta al frenar [Imagen 4]. Prolongue el cable del freno por el estribo del freno derecho en el sentido del desplazamiento. El cable Bowden (el único cable plateado), que se encuentra en el extremo superior del cable del freno, se puede prolongar levemente. Por favor, tire del cable Bowden solo un poco (unos 6 cm). A continuación, tome el extremo del cable Bowden extendido (cilíndrico) e introdúzcalo y enrósquelo cuidadosamente desde abajo en la maneta del freno (mantenga presionada la maneta hacia atrás). Pase el cable Bowden por el orificio de la maneta del freno. Ahora vuelva a introducir el cable del freno por el estribo del freno derecho en el sentido del desplazamiento.

A continuación, ajuste la tuerca del cable del freno en el lateral.

De este modo, las dos pastillas de freno (derecha e izquierda al mismo tiempo) se mantendrán presionadas contra la llanta. Del mismo modo, el extremo inferior del cable Bowden debe quedar tenso (con la ayuda de unos alicates) y ajustarse apretando la tuerca del cable del freno.

Los frenos se pueden equilibrar con el tornillo de ajuste del muelle. Al girar este tornillo, la tensión del muelle se puede ajustar a la tensión del otro estribo del freno [Imagen 4].

**SI TIENE DIFICULTADES DURANTE LA CONFIGURACIÓN:**

En "YouTube" ([www.youtube.com](http://www.youtube.com)) puede encontrar numerosos videos muy útiles bajo el término de búsqueda "Ajustar V-brake".

## 6. Sillín y guardabarros:

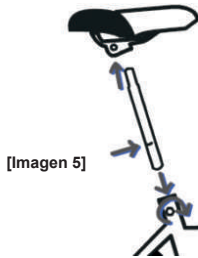
Retire el sillín del embalaje.

Afloje los tornillos de fijación del sillín (alternativamente y en ambos lados) para alinearlos con el poste del asiento. Apriete los tornillos de fijación nuevamente.

Una vez haya montado el sillín, insértelo en el tubo del asiento.

Tenga en cuenta la indicación "MINIMUM INSERT" o la muesca en el poste del asiento, que marca la profundidad mínima de inserción del poste del asiento. El sillín nunca debe colocarse más alto [Imagen 5]. Ajuste el sillín de forma que las plantas de los pies del pequeño ciclista contacten totalmente con el suelo. El sillín debe estar orientado horizontalmente con una inclinación muy leve (2-5°) hacia abajo.

**Dependiendo de la longitud de la parte superior del cuerpo, el sillín se puede mover hacia adelante o hacia atrás (el sillín se monta sobre rieles).**



[Imagen 5]



[Imagen 5.1]

## Guardabarros

Los dos guardabarros se presentan acoplados uno al otro. Desmonte los guardabarros y tenga en cuenta que los guardabarros no están marcados. Un guardabarros debe colocarse sobre la rueda delantera y el otro guardabarros sobre la rueda trasera. El guardabarros de la rueda trasera se debe acoplar a los tirantes traseros. El guardabarros delantero se debe acoplar en el orificio de la horquilla.

El tornillo y la tuerca para la fijación ya están ubicados en el punto de montaje. Antes de apretar la tuerca del tornillo, empuje el guardabarros hacia arriba tanto como sea posible. El guardabarros no debe tocar el neumático.

## 7. Manillar, protección del manillar:

En primer lugar, tome el manillar de la bicicleta y extráigalo desenroscando el tornillo Allen inferior, que sirve para ajustar el ángulo de inclinación. Cuando ajuste el ángulo de inclinación, vuelva a apretar el tornillo Allen (observe la muesca en el manillar para orientarse).

A continuación, introduzca el manillar en el orificio del protector del manillar. Posteriormente, inserte el manillar de la bicicleta y la protección del manillar en el tubo de dirección y apriete con cuidado el tornillo Allen superior del manillar, que sirve para ajustar la altura [Imagen 6].

La torsión para los tornillos Allen debe ser de 8-12 Nm y para los tornillos, de 4-6 Nm.

Tenga en cuenta la indicación "MINIMUM INSERT" o la muesca en el tubo, que marca la profundidad mínima de inserción. El manillar nunca debe colocarse más alto.

**Cuando se instala correctamente, el niño debe sujetar el manillar fácilmente sentado en posición vertical.**

A continuación, asegure la protección del manillar con el cierre de velcro.



[Imagen 6]



[Imagen 6.1]

## 8. Accesorios

Tome el timbre y fíjelo al manillar [Imagen 6.1]. Tome el reflector rojo trasero y fíjelo al tubo del asiento. Coloque el reflector lo más alto posible en el poste del asiento para poder ajustar el sillín de forma óptima [Imagen 5.1].

## 9. Últimas comprobaciones

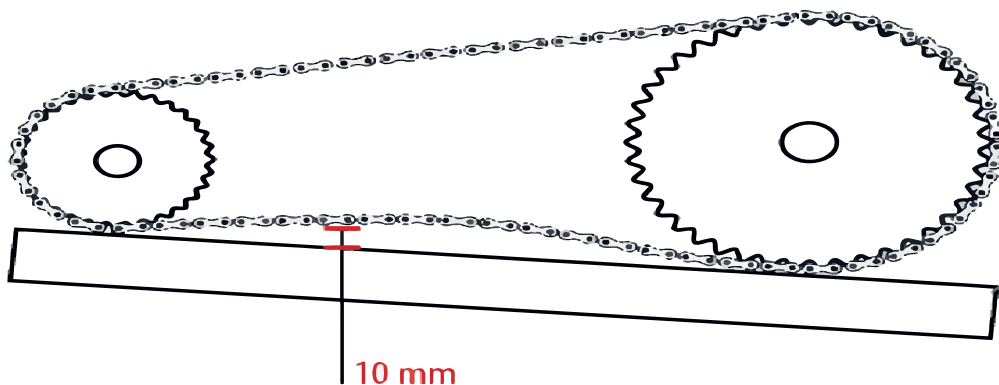
Por favor, apriete de nuevo todos los tornillos y tuercas de la bicicleta, incluidos los tornillos y tuercas de los componentes que ya estaban ajustados de fábrica (tenga en cuenta los datos relativos a los Nm).

La cadena de la bicicleta debe estar adecuadamente engrasada.

## 10. Tensión de la cadena (ajústela solo si es necesario):

Compruebe la tensión y el estado de la cadena con regularidad, esto incluye un engrasado y una limpieza periódicos. Para una bicicleta de 1 velocidad, la cadena no debe estar demasiado apretada. Debe haber una flexibilidad de 10 mm [Imagen 7]. Puede lograr una tensión óptima de la cadena aflojando las tuercas del eje en la rueda trasera y ajustándola hacia atrás o hacia adelante. Posteriormente, apriete las tuercas del eje nuevamente.

Se recomienda que este mantenimiento lo realicen dos personas. Esto permite que una persona sujete la bicicleta mientras la otra persona verifica la tensión correcta de la cadena y aprieta los tornillos.



[Imagen 7]



## 1. Confezione:

Estrarre la bicicletta e tutti i componenti dalla scatola rimuovendo con cautela l'imballaggio e collocare tutti i pezzi sul piano di lavoro. **Sganciare con cautela la ruota anteriore dal supporto per non rischiare di piegare i raggi.** In questa fase prestare attenzione a non danneggiare o graffiare la bicicletta e i suoi componenti. Per facilitare le operazioni di montaggio si consiglia di collocare il prodotto su una superficie rialzata.



## 2. Rotelle (accessorio disponibile solo per alcuni modelli):

Montare le rotelle solo in caso di necessità e per un breve periodo. Le rotelle sono concepite per l'utilizzo in un breve intervallo di tempo e non sono adatte ad un uso prolungato e continuativo. Per montare le rotelle rimuovere il dado e la rondella dall'asse della ruota posteriore. Il disco di sicurezza fissato al telaio non deve essere spostato. Successivamente, posizionare le rotelle sull'asse posteriore inserendo uno dei fori della staffa di ancoraggio in corrispondenza del perno sul disco di sicurezza. Rimettere al proprio posto la rondella e fissarla all'asse stringendo il dado con una torsione di 20-25Nm. Prima di fissare completamente la rondella accertarsi di aver regolato correttamente l'altezza delle rotelle [Fig. 1]. Le rotelle influiscono sulla stabilità e sul movimento della bici e possono creare un falso senso di sicurezza nel bambino. Con la bici in posizione eretta le rotelle devono rimanere in leggera sospensione rispetto al terreno, senza appoggiare completamente al suolo. Per bambini che hanno già dimestichezza con la bici è possibile sollevare ulteriormente gli stabilizzatori per agevolare l'andamento in curva. Assicurarsi di collocare le rotelle alla stessa altezza su entrambi i lati. Controllare il posizionamento durante l'utilizzo.



## 3. Pedali:

Attenzione: la bicicletta ha un pedale destro e un pedale sinistro non intercambiabili.

I pedali sono contrassegnati dalle lettere L e R impresse sulla superficie [Fig. 2]. Il pedale R corrisponde al lato destro della bici nel senso di marcia (il lato della catena), il pedale L a quello sinistro.

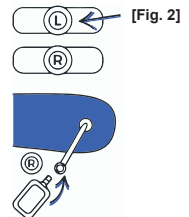
**Il pedale sinistro ha anche la filettatura a sinistra, ciò significa che deve essere avvitato in senso**

**ANTIORARIO, ovvero ruotando in direzione del senso di marcia.** Il pedale destro si avvita in senso orario.

Lubrificare la filettatura del pedale e quella della pedivella, poi avvitare saldamente il pedale. Applicare una torsione di 30-35Nm.



Il pedale sinistro può essere fissato solo alla pedivella sinistra, il pedale destro solo alla pedivella destra. Per questo motivo i bracci sono contrassegnati univocamente. La mancata osservanza delle indicazioni sui pedali (destra e sinistra) e la forzatura degli stessi sulle pedivelle risulterà nel logoramento della filettatura! (Fig. 2).



## 4. Ruota anteriore:

Svitare i due bulloni laterali posti all'estremità della forcella e rimuovere anche la coppia di sicurezza (coppiglia=perno fissato alla forcella). Allentando l'apposita leva, allargare i pattini del freno per creare spazio sufficiente. A questo punto basterà inserire la ruota anteriore nella forcella.



[Fig. 3]

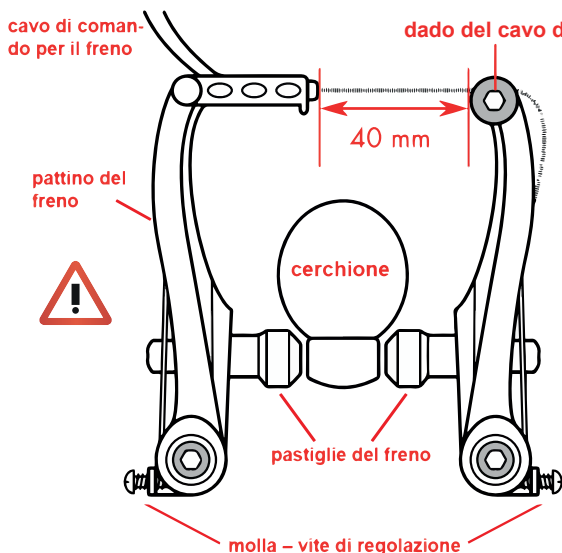
## 5. Freni anteriori (V-Brake):

Inserire il cavo dei freni ricollegandolo ai pattini/bracci [Fig. 4].

I nostri freni anteriori sono già installati e pronti all'uso, non richiedono ulteriore manutenzione. Si consiglia comunque di testarne l'efficacia e il corretto funzionamento.

Controllare che i pattini dei freni siano rivolti verso il cerchio su entrambi i lati della ruota, in caso contrario allentare la leva e porli nella corretta direzione.

All'azionamento del freno i pattini non devono venire a contatto con il copertone, ma soltanto con il cerchio della ruota. Verificare che il funzionamento dei freni a V sia corretto.



[Fig. 4]



Leggere con attenzione il paragrafo seguente per modificare le impostazioni di fabbrica dei freni anteriori ed effettuare una regolazione personalizzata:

**Attenzione: una regolazione dei freni troppo stretta può portare in caso di azione improvvisa sulla leva al rovesciamento della bicicletta provocando lesioni severe.**

Se la bicicletta è dotata di freni a V il corpo freno è costituito da due bracci distinti saldati alla forcella della ruota anteriore e con due pattini alle estremità.

Le regolazioni di fabbrica prevedono che i due pattini (destro e sinistro) siano direzionati in modo tale da agire sul cerchio in fase di frenata [Fig. 4]. Procedere sfilando il cavo di trasmissione dal pattino del freno destro. A questo punto sarà possibile allungare leggermente la guaina (solo il cavo argentato) posta all'estremità superiore della trasmissione del freno. Tirare con cautela il cavo Bowden facendone fuoriuscire una piccola parte (ca. 6 cm). Prendere l'estremità della guaina così allungata (di forma cilindrica) e con attenzione collegarla da sotto alla leva del freno (tenere la leva tirata). Inserire il cavo di Bowden nella fenditura lungo la leva del freno. Successivamente ricollegare il cavo di trasmissione al pattino destro. Stringere gli appositi bulloni per fissare i fermi laterali.

Premere entrambi i pattini del freno (destro e sinistro contemporaneamente) sulla pista del cerchio (stringere con la mano tra la ruota). Nel frattempo, con l'aiuto di una pinza tendere l'estremità inferiore della guaina, tirare il cavo in direzione del bullone della trasmissione e fissarlo allo stesso.

Il sistema a rondelle permette di regolare la convergenza dei freni. Agendo sulle rondelle è possibile regolare l'angolo di incidenza e la tensione dei pattini e calibrare entrambi i bracci [Fig. 4].

### IN CASO DI PROBLEMI IN FASE DI REGOLAZIONE:

Su „YouTube“ ([www.youtube.com](http://www.youtube.com)) si possono trovare molti video che illustrano in maniera esaustiva l'intero processo eseguendo la ricerca “regolazione freni V”.



## 6. Sellino e parafanghi:

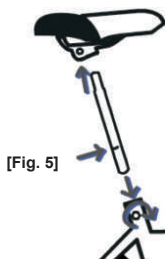
Estrarre il sellino dalla scatola.

Svitare i bulloni di fissaggio del sellino (alternando il movimento su entrambi i lati) e regolarne il posizionamento sul supporto. Stringere nuovamente i bulloni.

Inserire il sellino nell'apposito tubolare.

Prestare attenzione all'indicazione „MINIMUM INSERT” o all'incisione sul tubo reggisella che segnalano la profondità minima a cui il supporto deve essere inserito nel tubolare. Il sellino non deve mai superare tale altezza [fig. 5]. Regolare il sellino in modo che i piedi del bambino arrivino a toccare il suolo con tutta la pianta. Il sellino deve rimanere in posizione quasi orizzontale, con una lieve inclinazione (2-5°) verso il basso.

**Il sellino può essere spostato avanti o indietro (rispetto alla canna) a seconda dell'altezza del bambino.**



## Parafanghi

I due parafanghi sono incastrati insieme. Separare i parafanghi e prestare attenzione alle indicazioni sugli stessi. Un parafango va fissato sopra la ruota anteriore, l'altro sopra la ruota posteriore.

Il parafango posteriore viene assicurato al portapacchi.

Il parafango anteriore va agganciato tramite l'apposito foro sulla forcella.

I bulloni per il montaggio sono compresi nel kit di assemblaggio.

Avvitare il bullone il più possibile per mantenere il parafango sollevato.

**Il parafango non deve sfiorare il cerchio.**

## 7. Manubrio, paracolpi:

Per prima cosa allentare leggermente il bullone inferiore del manubrio e regolare l'angolo di inclinazione dell'asta. Una volta raggiunta l'inclinazione desiderata stringere nuovamente il bullone (fare attenzione alla tacca sull'asta del manubrio che indica la direzione). Prendere i paracolpi e inserire il manubrio attraverso il foro. Inserire il manubrio completo dei paracolpi nel tubo dello sterzo e stringere gradualmente il bullone posto sulla parte superiore dell'asta del manubrio per regolare l'altezza [Fig. 6]. Momento angolare per il bullone 8-12Nm, per le viti 4-6Nm. Prestare attenzione all'indicazione „MINIMUM INSERT” o all'incisione sull'asta che segnalano la profondità minima a cui il manubrio deve essere inserito. L'asta non deve mai superare tale altezza.

**Il manubrio è montato correttamente se il bambino riesce a raggiungerlo agevolmente stando seduto con la schiena dritta.**

Fermare i paracolpi al manubrio con la chiusura a strappo.

[Fig. 6]



[Fig. 6.1]



## 8. Accessori

Fissare il campanello al manubrio [Fig. 6.1]. Fissare il catarifrangente rosso posteriore al tubolare del sellino. Posizionare il catarifrangente nella parte superiore del reggisella in modo da non intralciare la regolazione dell'altezza del sellino [Fig. 5.1].

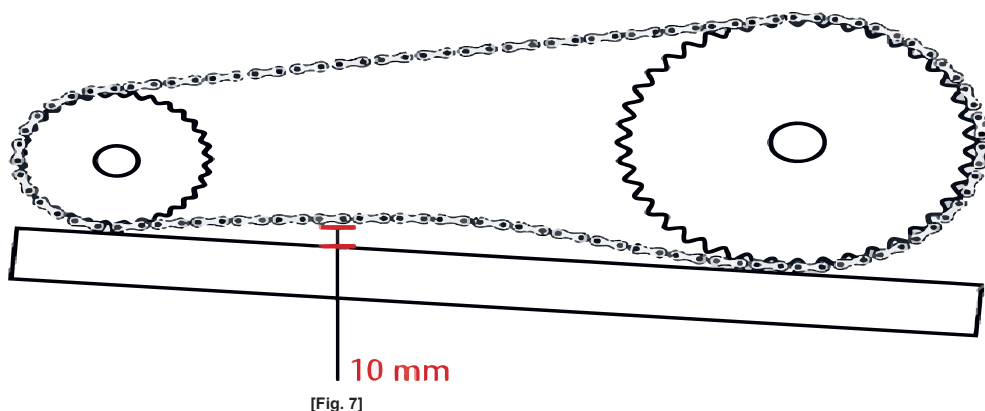
## 9. Ultimo controllo

Verificare che tutti i bulloni e le viti siano fissati saldamente, anche quelli premontati (vedi indicazioni Nm). Assicurarsi che la catena sia oliata a sufficienza.

## 10. Tensione della catena (regolare solo in caso di necessità):

Verificare regolarmente la tensione e lo stato di manutenzione della catena, premurandosi di mantenerla ben oliata e pulita. Per piccoli ciclisti alle prime armi la catena non deve essere troppo tesa. L'ideale è lasciare una flessibilità di 10 mm [Fig. 7]. Per farlo occorre allentare i dadi di serraggio dell'asse posteriore e far scivolare il perno della ruota in direzione del blocco del cambio o indietro verso il portamozzo. Stringere nuovamente i dadi.

Si consiglia di eseguire questa operazione con l'assistenza di una seconda persona, in modo che uno possa tenere la ruota e l'altro verificare la tensione della catena e serrare i dadi.



# Notice de montage

## 1. Emballage :

Sortez le vélo de l'enfant, avec tous ses composants, du carton spécial, sortez ensuite soigneusement tous les matériaux d'emballage et placez toutes les pièces devant vous. **Veillez tirer la roue avant avec précaution hors du bras de manivelle afin de ne pas plier les rayons.**

Lorsque vous déballez le vélo et ses composants, veillez à ne pas les endommager ou les rayer. Il est avantageux de monter le véhicule sur une table à la hauteur des hanches.



## 2. Roues de support ( accessoires - non disponibles pour tous les modèles ) :

Veillez ne monter les roues de support que si cela est nécessaire pour une courte période d'apprentissage. Les roues de support ne sont conçues que pour une courte période d'utilisation et non pour une utilisation continue.

Pour monter les roues de support, il faut enlever les écrous borgnes et la rondelle de l'axe de la roue arrière. La rondelle de blocage ( en argent ) accrochée au cadre reste en place. Placez maintenant les roues de support sur l'essieu arrière de sorte que le verrou de la jambe de force de la roue de support se loge dans le creux de la rondelle de blocage. Remettez la rondelle sur l'essieu et fixez à nouveau les écrous borgnes de la roue arrière avec un couple de 20-25 Nm. Attention, ne serrez les écrous qu'à la fin, car les roues de support peuvent avoir besoin d'être ajustées [Fig. 1]. Les roues d'appui modifient défavorablement le maniement de la bicyclette et entraînent une sécurité trompeuse pour l'enfant. Vous devez veiller à ce que les roues d'appui ne reposent pas sur le sol lorsque le vélo est en position verticale, mais qu'elles flottent légèrement au-dessus de celui-ci. Pour les enfants qui sont déjà un peu plus expérimentés à vélo, il est certainement possible de choisir un niveau supérieur afin de ne pas les déranger dans les virages. Bien sûr, la hauteur doit être exactement la même des deux côtés. Veillez en tenir compte lors de l'utilisation du vélo.



[Fig. 1]

## 3. Pédales :

Lors du montage des pédales, veillez noter que l'une des pédales a un filetage à gauche et l'autre un filetage à droite. Vous pouvez le reconnaître à l'empreinte "L" ou "R" sur la pédale [Fig. 2].

La pédale portant l'inscription "R" appartient au côté droit de la roue ( côté du garde-chaîne ), la pédale portant l'inscription "L" au côté gauche.

**Le bras de manivelle à gauche dans le sens de la marche a un filetage à gauche, ce qui signifie que la pédale doit être vissée dans le sens inverse des aiguilles d'une montre, c'est-à-dire dans le sens de la marche.**

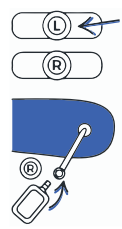
Pas dans le sens des aiguilles d'une montre comme sur la pédale de droite dans le sens de la marche.

Veillez lubrifier le filetage de la pédale et le filetage du bras de manivelle avec du lubrifiant et vissez la pédale avec précaution et en ligne droite.

Veillez serrer les pédales avec un couple de 30-35Nm.



La pédale gauche ne s'adapte qu'à la manivelle gauche, la pédale droite ne s'adapte qu'à la manivelle droite. C'est pourquoi les bras de manivelle sont marqués d'autocollants clairs. Ignorer le marquage des pédales ( gauche et droite ) et monter les pédales avec force détruira inévitablement les filets de la manivelle ! (Fig. 2)



[Fig. 2]

#### 4. Roue avant :

Prenez la roue avant, vissez les écrous borgnes des deux côtés et retirez également les attelles de sécurité ( attelles de sécurité/rondelles de nez = avec accrochage dans la fourche ). Il suffit de dévisser l'écrou du câble de frein pour que les deux sabots de frein se replient. De cette façon, vous pouvez facilement insérer la roue avant dans la fourche du vélo.

Utilisez la goupille de sécurité pour fixer la roue avant à la fourche. Accrochez la goupille fendue à la fourche ( des deux côtés ). Ensuite, tournez les écrous d'essieu sur l'essieu et serrez-les ( alternativement et des deux côtés ). Attention, veuillez fixer la fourche à la roue avant dans le sens de la marche [Fig. 3]. Maintenant, votre vélo tient sur ses quatre roues en toute sécurité.

[Fig. 3]

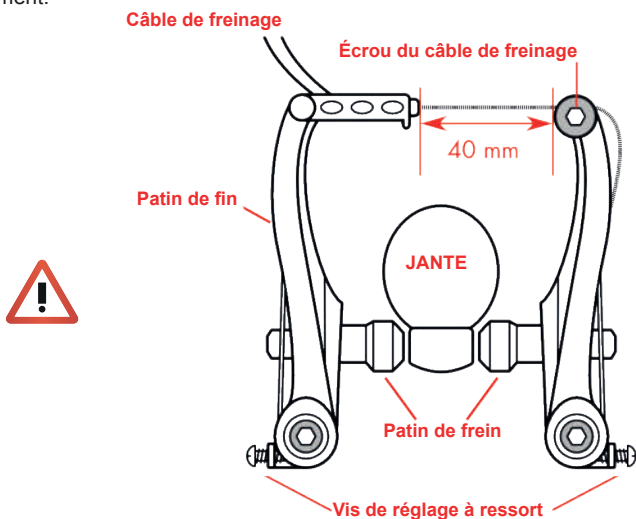


#### 5. Frein avant ( V-brake ) :

Remplacez le câble de frein précédemment relâché sur les sabots/les bras de frein [Fig. 4]. Nos freins avant sont déjà réglés à l'usine et ne nécessitent pratiquement aucun autre réglage et sont immédiatement prêts à fonctionner. Nous vous demandons seulement de vérifier soigneusement le bon fonctionnement des freins avant.

Vérifiez que les patins de frein / sabots de frein ( des deux côtés ) sont bien alignés avec la jante, si ce n'est pas le cas, relâchez le sabot de frein et alignez le sabot de frein avec la jante.

Le sabot du frein ne doit pas toucher le pneu ( enveloppe de la bicyclette ) lorsque le frein à main est actionné, mais doit seulement toucher la jante lorsque le frein à main est actionné. Vérifiez que le V-Brake fonctionne correctement.



[Fig. 4]

Si vous n'êtes pas satisfait du réglage d'usine et que vous souhaitez affiner le réglage du frein avant, veuillez lire attentivement la section suivante :

**Veillez noter que si le frein avant est réglé trop serré, un actionnement brusque du levier de frein fera basculer la bicyclette et causera des blessures graves.**

Si la bicyclette est équipée d'un frein en V, les points de pivot des bras de frein sont des douilles spéciales qui sont soudées à la fourche de la bicyclette lorsque le frein avant est serré. Pour le réglage de base, les deux patins de frein ( droit et gauche ) sont alignés en ligne droite ; ces patins doivent freiner la jante lors du freinage suivant [Fig. 4]. Dévissez maintenant le câble de frein de la mâchoire de frein droite dans le sens de la marche. Ensuite, tirez un peu sur le câble Bowden ( câble argenté uniquement ), qui se trouve à l'extrémité supérieure du câble de frein. Veuillez ne tirer qu'un peu sur le câble Bowden ( environ 6 cm ). Prenez maintenant l'extrémité du câble Bowden prolongé ( cylindrique ) et enfoncez-le soigneusement par le bas dans le levier de frein ( maintenez le levier enfoncé vers l'arrière). Veuillez enfiler le câble Bowden de la fissure le long du levier de frein. Enfilez à présent le câble de frein sur le sabot de frein de droite dans le sens de la marche. Desserrer maintenant l'écrou du câble de frein sur le côté. Ensuite, les deux patins de frein ( droit et gauche simultanément ) sont pressés contre la jante ( d'une main à travers la jante ). En même temps, l'extrémité inférieure du câble Bowden est tirée ( à l'aide d'une pince ) au niveau de l'écrou du câble de frein et fixée en serrant l'écrou du câble de frein. Le frein peut être synchronisé avec la vis de réglage du ressort. En tournant cette vis, la tension du ressort peut être ajustée à la tension de l'autre bras du frein [Fig. 4].

#### **POUR LES DIFFICULTÉS DE MISE EN PLACE :**

**Sur "YouTube" ([www.youtube.com](http://www.youtube.com)), vous pouvez trouver de nombreuses vidéos intéressantes et utiles sous le terme de recherche "Réglage du frein en V".**

#### **6. Selle et garde-boue :**

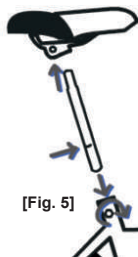
Retirez la selle de l'emballage.

Ouvrez les boulons de fixation de la selle ( alternativement et des deux côtés ) pour redresser la tige de selle. Resserrez les boulons de fixation.

Prenez la selle de vélo terminée et insérez-la dans le tube de selle.

Veillez noter l'impression "MINIMUM INSERT" ou l'encoche sur la tige du siège qui marque la profondeur d'insertion minimale de la tige de siège. La selle ne doit jamais être placée plus haut [Fig. 5]. Veuillez régler la selle de manière à ce que la plante des pieds du petit cavalier ( boule du pied ) ait un très bon contact avec le sol. La selle elle-même doit être alignée horizontalement avec une très légère inclinaison vers le bas ( 2-5° ).

**En fonction de la longueur du haut du corps, la selle peut être déplacée vers l'avant ou vers l'arrière ( selle sur rails ).**



[Fig. 5]



[Fig 5.1]

#### **Garde-boue**

Les deux garde-boue s'emboîtent l'un dans l'autre. Écartez les garde-boue et observez le dessin manquant des garde-boue. Un garde-boue est monté au-dessus de la roue avant et l'autre est monté au-dessus de la roue arrière. Le garde-boue arrière est fixé à la traverse.

Fixez le garde-boue avant au trou de la fourche de la bicyclette.

Le boulon et l'écrou de fixation sont déjà au point de montage.

Poussez le garde-boue le plus haut possible avant de serrer l'écrou.

Le garde-boue ne doit pas toucher le pneu.

## 7. Guidon de bicyclette, protection du guidon :

Tout d'abord, prenez le guidon et redressez un peu le support du guidon en vissant la vis Allen inférieure, qui est responsable de l'angle d'inclinaison. Lorsque l'angle d'inclinaison est réglé, resserrez la vis Allen ( notez l'encoche sur le guidon pour l'orientation ). Prenez le protège-guidon et insérez le guidon dans le trou de celui-ci. Insérez maintenant le guidon avec sa protection dans le tube de direction et serrez soigneusement la vis Allen supérieure du guidon, qui est responsable du réglage de la hauteur [Fig. 6]. Couple de serrage pour vis Allen 8-12Nm et pour vis 4-6Nm. Veuillez noter l'impression "INSERTION MINIMALE" ou l'encoche sur la tige du guidon qui marque la profondeur d'insertion minimale. Le guidon ne doit jamais être placé plus haut.

**Lorsqu'il est correctement monté, le guidon est facile à atteindre pour un enfant assis en position verticale.**

Maintenant, fermez la protection du guidon avec la fermeture Velcro.

[Fig. 6]



[Fig. 6.1]



## 8. Accessoires

Prenez la sonnette de vélo et fixez-la au guidon [Fig. 6.1]. Prenez le réflecteur rouge arrière et fixez-le au tube de selle. Veuillez pousser le réflecteur sur la tige de selle jusqu'au bout pour pouvoir ajuster la selle à la plus petite unité [Fig. 5.1].

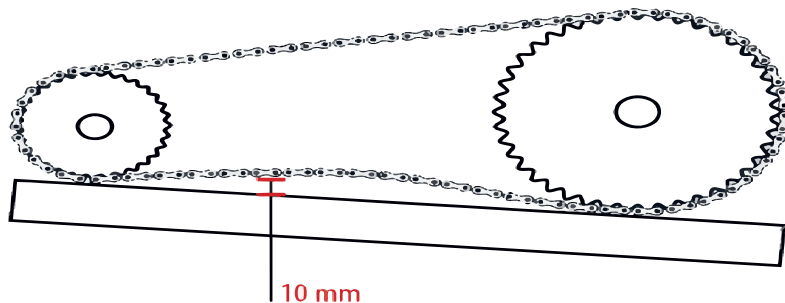
## 9. Dernier réglage :

Veuillez resserrer tous les boulons et écrous de la bicyclette, y compris les boulons et écrous des composants qui ont déjà été préassemblés sur la bicyclette ( respectez les spécifications Nm ). La chaîne de la bicyclette doit être suffisamment huilée.

## 10. Tension de chaîne ( à fixer uniquement si nécessaire ) :

Vérifiez régulièrement la tension et l'état de la chaîne, ce qui inclut un huilage et un nettoyage réguliers. Sur un vélo à une vitesse, la chaîne ne doit pas être trop serrée. Une flexibilité de 10 mm [Fig. 7] doit être assurée. Vous pouvez obtenir une tension de chaîne optimale en desserrant les écrous de l'axe de la roue arrière et en positionnant la roue arrière soit vers le pédalier, soit vers la patte de fixation arrière. Resserrez les écrous d'essieu.

**Dans l'idéal, cette maintenance est effectuée par deux personnes. Une personne peut tenir et l'autre peut vérifier la tension correcte de la chaîne et serrer les vis.**



[Fig. 7]



## 1. Verpakking:

Haal de kinderfiets met alle onderdelen uit de speciale doos, verwijder voorzichtig alle verpakkingsmateriaal en leg alle delen voor u uit.

**Trek het voorwiel alstublieft voorzichtig uit de trapas, zodat u de spaken niet verbuigt.**

Let er bij het uitpakken op dat u de fiets en de onderdelen niet beschadigt of bekrast.

Het is handiger om het vervoermiddel op een tafel of heuphoogte te monteren.



## 2. Zijwielen (Accessoire – niet voor elk model verkrijgbaar):

Monteer de zijwielen alstublieft alleen indien nodig voor een korte leerperiode. De zijwielen zijn slechts ontworpen om kort gebruikt te worden en zijn niet bedoeld om continu te gebruiken.

Verwijder voor het monteren van de zijwielen de dopmoeren en sluitring van de achteras. De veiligheidsring (zilverkleurig) met een inkeping bij het frame blijft erin. Schuif nu de zijwielen zo op de achteras, dat de vergrendeling van de zijwielsteun in de uitsparing van de veiligheidsring valt. Doe nu weer de sluitring op de as en bevestig de dopmoeren van het achterwiel weer met een draaimoment van 20-25 Nm. Let op: draai de moeren pas helemaal aan het eind helemaal vast, omdat de zijwielen misschien nog versteld moeten worden [Afbeelding 1]. Zijwieltes beïnvloeden het rijgedrag van de fiets op een negatieve manier en geven het kind een bedrieglijk gevoel van veiligheid. U dient erop te letten dat de zijwielen niet de grond raken als de fiets rechtop staat, maar net iets boven de grond zweven. Bij kinderen die al iets beter overweg kunnen met de fiets, kunnen ze ook hoger gemonteerd worden, zodat ze niet in de weg zitten bij bochten. Natuurlijk moeten ze aan beide zijden op precies dezelfde hoogte staan. Let hier alstublieft op bij het gebruik.



[Afbeelding 1]

## 3. Pedalen:

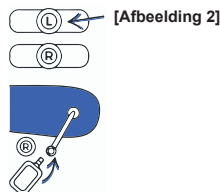
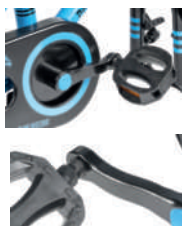
Let er bij het monteren van de pedalen alstublieft op dat één van de pedalen een linksdraaiende en de andere een rechtsdraaiende schroefdraad heeft. U herkent dit aan de "L"- of "R"-graving op de pedaal [Afbeelding 2]. De pedaal met de "R"-markering hoort aan de in rijrichting rechterkant van de fiets (zijde van de kettingkast), de pedaal met "L" aan de linkerkant. **De in rijrichting linker trapas heeft een linksdraaiende schroefdraad; dit betekent dat de pedaal TEGEN de wijzers van de klok IN, dus in de rijrichting, erop geschroefd moet worden.**

**Niet met de wijzers van de klok mee, zoals bij de in rijrichting rechterpedaal.**

Smeer de schroefdraad van de pedaal en van de trapas alstublieft in met smeermiddel en schroef de pedaal er voorzichtig en recht op. Draai de pedalen aan met een draaimoment van 30-35 Nm.



De linkerpedaal past alleen op de linkertrapas, de rechterpedaal alleen op de rechtertrapas. Daarom zijn de kanten van de trapas gemarkeerd met duidelijke stickers. Als er niet op de pedaalmarkering (links en rechts) gelet wordt en de pedalen met geweld gemonteerd worden, dan zullen de schroefdraden van de trapas onvermijdelijk beschadigd raken! (Afbeelding 2)



## 4. Voorwiel:

Pak het voorwiel, draai aan beide kanten de dopmoeren los en haal er ook de veiligheidssplints (veiligheids-splint/vulring = met inkeping bij de vork) af. Maak gewoon de moer van de remkabel los, zodat de beide remhoeven uiteenklappen. Zo kunt u zonder problemen het voorwiel in de voorvork schuiven.

Gebruik de veiligheidssplint om het voorwiel vast te zetten aan de voorvork. Maak de splint (aan beide zijden) aan de vork vast met de inkeping op de goede plek. Let op: bevestig de voorvork alstublieft met de goede kant voorop aan het voorwiel [Afbeelding 3]. Nu staat uw fiets alvast op al zijn wielen.



[Afbeelding 3]

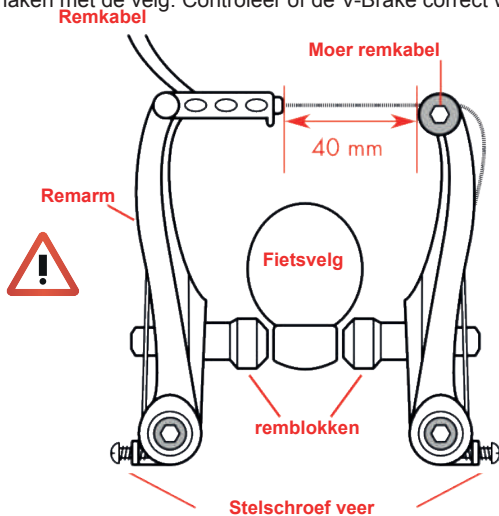
## 5. Voorrem (V-Brake):

Stop de hiervoor losgemaakte remkabel weer in de remhoef/remarmen [Afbeelding 4].

Onze voorremmen zijn al in de fabriek afgeregeld, hoeven niet veranderd te worden en zijn direct klaar voor gebruik. U hoeft alleen maar goed te controleren of de voorrem correct functioneert.

Controleer of de remschoentjes/remblokjes (aan beide kanten) recht op de velg pakken. Als dit niet het geval is, maakt u de remschoen los en lijt u de remschoen uit op de velg.

De remschoen mag de band (fietsmantel) niet raken als de handrem gebruikt wordt, hij mag alleen contact maken met de velg. Controleer of de V-Brake correct werkt.



[Afbeelding 4]

Als u met de instelling af fabriek niet tevreden bent en de voorrem toch preciezer wilt afregelen, lees dan alstublieft aandachtig de volgende paragraaf:

**Let erop dat een te krachtige instelling van de voorrem bij een abrupt gebruik van de remhandgreep ertoe kan leiden dat de fiets over de kop slaat, wat tot ernstige verwondingen kan leiden.**

Als de fiets voorzien is van een V-Brake, dan zijn de draaipunten van de remarmen speciale sokkels, die bij de voorrem op de voorvork gelast zijn.

Voor de basisinstelling worden de beide remblokjes (links en rechts) recht georiënteerd, deze moeten bij het latere remmen de velgen afremmen [Afbeelding 4]. Haal nu de remkabel uit de in rijrichting rechter remschoen. Vervolgens kan de bowdenkabel (alleen zilveren kabel), die zich aan het bovenste einde van de remkabel bevindt, een beetje uitgetrokken worden. Trek de bowdenkabel maar een klein beetje eruit (ongeveer 6 cm). Nu pakt u het einde van de verlengde bowdenkabel (cylindervormig) en stopt u deze voorzichtig vanaf de onderkant in de remgreep (greep naar achteren gedrukt houden). Haal de bowdenkabel door de spleet in de remgreep. Nu stopt u de remkabel weer in de in rijrichting rechter remschoen. Maak nu de moer van de remkabel aan de zijkant los.

Dan drukt u allebei de remblokjes (links en rechts tegelijkertijd) tegen de velg (met een hand tussen de spaken). Tegelijkertijd wordt het onderste eind van de bowdenkabel (met een tang) strakgetrokken en gefixeerd door het aandraaien van de moer van de remkabel.

Met de geveerde stelschroef kan de rem gesynchroniseerd worden. Door aan deze schroef te draaien kan de veerspanning zo ingesteld worden dat deze overeenkomt met de andere remarm [Afbeelding 4].

### BIJ PROBLEMEN MET HET INSTELLEN:

Op "YouTube" ([www.youtube.com](http://www.youtube.com)) zijn met de zoekterm "V-Brake instellen" veel goede en nuttige video's te vinden.



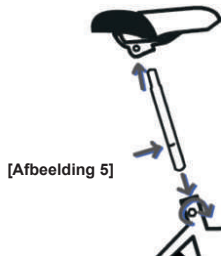
## 6. Zadel en spatborden:

Haal het zadel uit de verpakking.

Maak de bevestigingsschroeven van het zadel los (afwisselend en aan beide kanten) om de zadelsteun horizontaal af te stellen. Draai de bevestigingsschroeven weer vast.

Neem het klare fietszadel en steek het in de zitbuis.

Let alstublieft op de gravering "MINIMUM INSERT" en/of de inkeping in de zadelpen, waarmee gemarkeerd wordt hoever de zadelpen minstens in de buis moet schuiven. Het zadel mag in geen geval hoger geplaatst worden [Afbeelding 5]. Stel het zadel zo af dat de voetzolen (bal van de voet) van de kleine fietser heel goed contact maken met de bodem. Het zadel zelf moet horizontaal met een heel kleine hoek naar beneden ( $2-5^\circ$ ) afgesteld worden. **Afhankelijk van de lengte van het bovenlichaam kan het zadel naar voren of naar achteren geschoven worden (zadel op rails).**



[Afbeelding 5]



[Afbeelding 5.1]

## Spatbord

De beide spatborden steken in elkaar. Haal de spatborden uit elkaar en let op de marking van de spatborden. Een spatbord wordt boven het voorwiel en het andere boven het achterwiel gemonteerd.

Het achterspatbord wordt aan de dwarsstang bevestigd. Het voorspatbord aan het gat in de voorvork.

Er zitten al bouten en moeren voor het bevestigen op deze montageplekken.

Schuif het spatbord zover mogelijk naar boven voordat u de bout met moer vastdraait.

**Het spatbord mag de band niet raken.**

## 7. Fietsstuur, stuurbescherming:

Allereerst neemt u het fietsstuur en klapt u de stuurbeugel open door de onderste inbusschroef, die voor de hellingshoek zorgt, een beetje los te schroeven. Als de hellingshoek is ingesteld, draait u de inbusschroef weer aan (let op de inkeping aan de stuurbeugel ter oriëntatie). Neem de stuurbescherming en steek het stuur door het gat van de stuurbescherming. Steek nu het fietsstuur met stuurbescherming in de stuurbuis en draai voorzichtig de bovenste inbusschroef aan het stuur aan, die zorgt voor het instellen van de hoogte [Afbeelding 6]. Draaimoment voor inbusschroef 8-12 Nm en voor schroeven 4-6 Nm.

Let op de gravering "MINIMUM INSERT" en/of de inkeping op de stuurpen, waarmee gemarkeerd wordt hoever de stuurpen minstens in de buis moet schuiven. Het stuur mag in geen geval hoger geplaatst worden.

**Als het stuur goed gemonteerd is, dan is dit voor een rechtop zittend kind makkelijk binnen bereik.**

Sluit nu de stuurbescherming met behulp van het klittenband.

[Afbeelding 6]



[Afbeelding 6.1]



## 8. Accessoires

Pak de fietsbel en monteer deze aan het stuur [Afbeelding 6.1]. Pak de achterste rode reflector en bevestig deze aan de zadelbuis. Schuif de reflector aan de zadelbuis alstublieft helemaal naar boven, om het zadel met kleine beetjes te kunnen verstellen [Afbeelding 5.1].

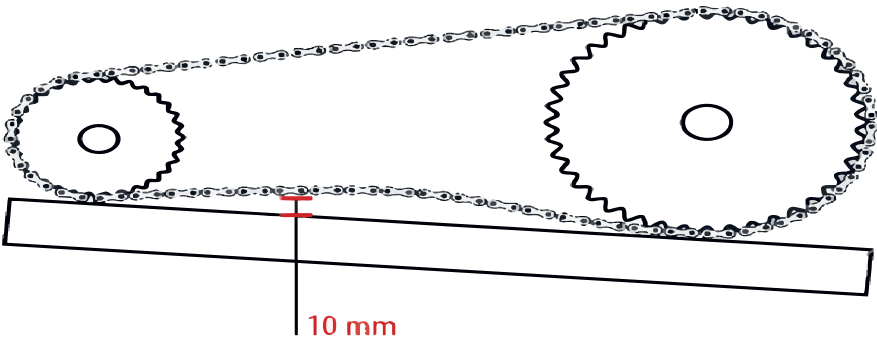
## 9. Laatste check

Draai alle schroeven, bouten en moeren van de fiets nog eens aan, ook schroeven en moeren van onderdelen die al vooraf gemonteerd waren bij de fiets (let op de Nm-specificaties). De fietsketting moet voldoende gesmeerd worden.

## 10. Kettingspanning (alleen indien nodig instellen):

Controleer regelmatig de kettingspanning en de staat van de ketting; hierbij hoort ook regelmatig smeren en reinigen. Bij een fiets zonder versnellingen mag de ketting niet te strak staan. Er moet voor een flexibiliteit van 10 mm gezorgd worden [Afbeelding 7]. U stelt de optimale kettingspanning in door de asmoeren van het achterwiel los te maken en het achterwiel óf richting de trappers, óf richting de achterkant te plaatsen. Draai daarna de asmoeren weer stevig aan.

Dit onderhoud kan het beste met zijn tweeën gedaan worden. Zo kan één iemand de fiets vasthouden en de ander kan de correcte kettingspanning controleren en de schroeven aandraaien.



[Afbeelding 7]



## I. Förpackning:

Ta ut barncykeln med alla komponenterna ur specialkartongen, ta försiktigt bort allt förpackningsmaterial och placera alla delar framför dig. **Dra försiktigt framhjulet ur vevarmen för att inte böja ekrarna.**

Vid upppackning bör du vara försiktig så att cykeln och dess komponenter inte skadas eller repas. Montering av fordonet på ett bord i höfthöjd är en fördel.



[Abb. 1]

För montering krävs skiftnycklar i storlekarna 10 -13 - 15 mm och en insexnyckel samt en skruvmejsel. En passende insexnyckel medföljer ditt leveransomfång. Alternativt kan du använda universalnyckeln som levererades med din cykel. I grund och botten bör universalnyckeln endast användas om du saknar en nyckelbredd! Vi rekommenderar en momentnyckel för montering.

## 2. Stödhjul (tillbehör - inte tillgänglig för varje modell):

Montera stödhjulen endast vid behov, för en kort inlärningsperiod. Stödhjulen är endast konstruerade för en kort tids användning och inte för kontinuerlig användning. För att montera stödhjulen, ta bort bakaxelns lockmuttrar och bricka. Säkringsskivan (silverfärgad) med skåra på ramen ska stanna kvar inuti. Placera nu stödhjulen på bakaxeln så att stödhjulsstagets spärr går in i fördjupningen av säkringsskivan och låses fast. Sätt tillbaka brickan på axeln och sätt tillbaka bakhjulets lockmuttrar med ett vridmoment på 20-25Nm.

Observera att du drar åt muttern ordentligt allra sist, eftersom stödhjulen fortfarande kan behöva justeras [bild 1]. Stödhjulen ändrar cykelns åk beteende på ett ogynnsamt sätt och leder till en bedräglig känsla av säkerhet hos barnet. Du bör se till att stödhjulen inte vilar på marken när cykeln är placerad upprätt, utan svävar över den. För barn som redan är lite säkrare på vägen med cykeln kan en högre nivå väljas så att det inte stör i svängar och kurvor. Naturligtvis måste höjden på båda sidor vara exakt samma. Ta hänsyn till detta vid användning.

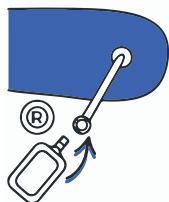


[Abb. 2]

### 3. Pedaler:

Vid montering av pedalerna, observera att en av pedalerna har en vänstergänga och den andra en högergänga. Du ser detta genom märkningen "L" resp. "R" på pedalen [bild 2]. Pedalen med märkningen "R" hör till hjulets högra sida (kedjeskyddssidan) i färdriktningen, pedalen med "L" på vänster sida. **Vänster vevarm i färdriktningen har vänstergänga, d.v.s. pedalen måste skruvas i MOTSOLS, alltså i färdriktningen.** Inte medurs som med höger pedal i färdriktningen.

Smörj pedalgängan och vevarmens gänga med smörjmedel och skruva försiktigt fast pedalen rakt in. Dra åt pedalerna med ett vridmoment på 30-35Nm.



Den vänstra pedalen passar bara på vänster vevarm, höger pedal passar bara på höger vevarm. Av denna anledning är vevarmarna märkta med tydliga klistermärken.



**Underlåtenhet att observera pedalens märkning (vänster och höger) och att med våld montera pedalerna kommer oundvikligen att leda till att gångorna på pedalveven går sönder! (bild 2)**

### 4. Framhjul:

Den vänstra pedalen passar bara vänster vevarm, höger pedal passar bara höger vevarm. Av denna anledning är vevarmarna märkta med tydliga klistermärken. Underlåtenhet att observera pedalens märkning (vänster och höger) och att med våld montera pedalerna kommer oundvikligen att leda till att gångorna på pedalveven går sönder! (Bild 2). Ta framhjulet och skruva av lockmuttrarna på båda sidor och ta även bort säkerhetssprinten (säkerhetssprint/bricka med flik = med skåran på gaffeln). Lossa helt enkelt bromsvajermuttern så att de två bromsarmarna faller isär. Detta gör att du enkelt kan stoppa in framhjulet i cykelgaffeln.

Använd säkerhetssprinten för att fästa framhjulet vid gaffeln. Haka på sprinten på gaffeln (båda sidor). Vrid sedan axelmutterna tillbaka på axeln och dra åt dem ordentligt (omväxlande och på båda sidor). Observera att du måste fästa gaffel runt framhjulet [Bild 3]. Nu står din cykel stadigt på alla fyra.



[Abb. 4]

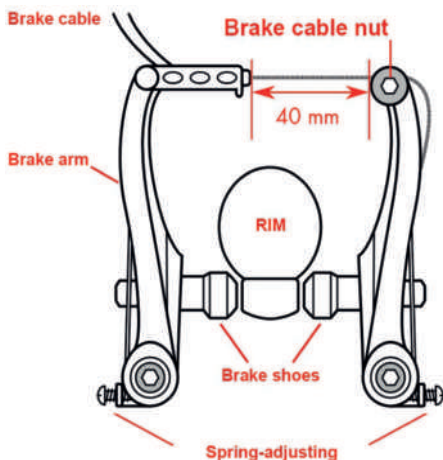


## 5. Frambroms (V-broms):

Trå tillbaka den tidigare lossade bromsvajern till bromsklossarna/bromsarmarna [Bild 4]. Våra frambromsar är redan inställda från fabriken och kräver i allmänhet inga ytterligare justeringar och är omedelbart driftklara. Vi ber dig endast att kontrollera att frambromsen fungerar som den ska.

Kontrollera att bromsbelägg/bromsklossarna (båda sidorna) är raka mot fälgen, om inte lossa bromsklossen och rikta bromsklossen mot fälgen. Bromsklossen får inte vidröra däck (ytterdäcket) när handbromsen manövreras, utan får endast vidröra fälgen när handbromsen manövreras. Kontrollera att V-bromsen fungerar som den ska.

[Abb. 5]



Om du inte är nöjd med fabriksinställningen och du vill finjustera frambromsen, läs noga igenom följande avsnitt:

Observera att om frambromsen dras åt för hårt kommer det att leda till att cykeln välter när bromshandtaget används för snabb inbromsning och kan då orsaka allvariga skador.

Om cykeln har en V-broms är bromsarmarnas vridpunkter speciella baser, som vid frambroms svetsas ihop med cykelgaffeln.

Vid grundinställningen är de två bromsklossarna (höger och vänster) raka, dessa måste bromsa fälgen vid inbromsning [bild 4]. Trå nu ut bromsvajern ur höger bromsarmen i färdriktningen. Sedan drar du ut bowdenkabeln (endast den silverfärgade kabeln), som ligger i den övre änden av bromskabeln. Dra ut bowdenkabeln endast en liten bit (ca 6 cm). Ta nu änden av den förlängda bowdenkabeln (cylinderformad) och trå den försiktigt från botten till bromsspaken (håll handtaget bakåttryckt)]. Trå bowdenkabeln längs bromsspaken. Trå nu bromskabeln tillbaka till höger bromsarm i färdriktningen. Lossa nu bromskabelnmuttern på sidan.

Därefter pressas de två bromsklossarna (höger och vänster samtidigt) mot fälgen (med en hand genom fälgen). Samtidigt dras den nedre delen av bowdenkabeln (med hjälp av tång) mot bromsvajermuttern och fixeras genom att dra åt bromsvajermuttern.

Bromsen kan synkroniseras med fjäderjusteringsskruven. Genom att vrida på denna skruv kan fjäderspänningen justeras till samma spänning som hos den andra bromsarmen [bild 4].

### SVÄRIGHETER VID INSTÄLLNING:

På YouTube ([www.youtube.com](http://www.youtube.com)) hittar du många bra och pedagogiska videofilmer under söktermen "ställa in V-broms".

## 6. Sadel och stänkskydd:

Ta ut sadeln ur förpackningen.

Öppna sadelfästskruvarna (omväxlande och på båda sidor) för att ställa in sadelstödet så att det är rakt. Dra åt fästskruvarna igen.

Ta den färdiga cykelsadeln och placera den i röret.

Observera märkningen "MINIMUM INSERT" resp. skåran på sadelstängens, som markerar sadelstängens lägsta införingsdjup. Sadeln får inte placeras högre [bild 5]. Vänligen justera sadeln så att den lilla förarens fotsulor lätt når ner till marken. Sadeln själv bör ställas in så att den sitter nedåt horisontellt med en mycket låg lutning (2-5°). Beroende på överkroppens längd kan sadeln flyttas framåt eller bakåt (sadel på skenor).



## Stänkskydd

De två stänkskydden sitter i varandra. Dra isär stänkskydden och kontrollera stänkskyddens märkning.

Ett stänkskydd monteras ovanför framhjulet och det andra stänkskyddet monteras ovanför bakhjulet.

Bakhjulsskyddet är fäst vid tvärstaget. Framhjulsskärmens vid hålet i cykelgaffeln.

Skruv och mutter för festsättning är redan placerade vid monteringspunkten. Skjut stänkskyddet så långt uppåt som möjligt innan skruvmuttern dras åt. Stänkskärmens får inte röra vid däckets.

**VID BEHOV - kan du också trycka in stänkskärmens i rätt position. Efter att du har dragit åt skruvmuttern för att fästa stänkskärmens kan du enkelt skjuta stänkskärmens i önskat läge. Genom att trycka kan du enkelt forma stänkskärmens fäste och på så sätt rikta in stänkskyddet ordentligt.**



## 7. Cykelstyre, skydd för styret:

Först och främst tar du cykelstyret och ställer in styrfästet genom att skruva upp den nedre insexskruven som ställer in lutningsvinkeln. När lutningsvinkeln är inställd, dra åt insexskruven igen (notera indraget på styrfästet för orientering). Ta skyddet och för styret genom hålet på skyddet. Sätt nu i styret och skyddet i styrröret och dra försiktigt åt den övre insexskruven på styret, vilken justerar höjden [bild 6]. Vridmoment för insexskruv 8-12Nm och för skruvar 4-6Nm. Observera märkningen "MINIMUM INSERT" eller skåran på styrstängens, som markerar minsta skärdjup. Styret får inte placeras högre än så.

När det är korrekt monterat är styret lätt att nå för det upprätt sittande barnet.

Förslut nu stänkskyddet med hjälp av kardborrefäste.



## 8. Tillbehör

Ta cykelklockan och fäst den på styret [bild 6.1]. Ta den bakre röda reflektorn och fäst den på sadelröret. Skjut gärna upp reflektorn ända upp på sadelstolpen för att kunna justera sadeln till perfektion [bild 5.1].

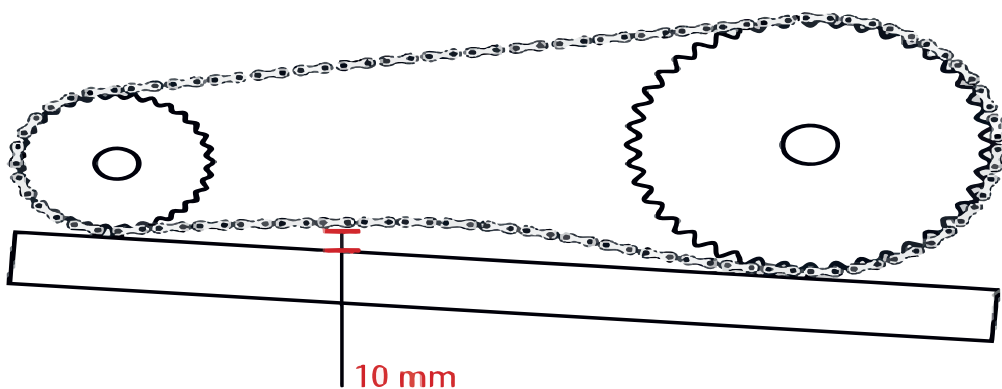
## 9. Sista kontrollen

Dra åt alla skruvar och skruvmuttrar på cykeln igen, inklusive skruvar och muttrar på komponenter som redan var förmonterade på cykeln (beakta Nm-information). Cykelkedjan ska vara tillräckligt oljad.

## 10. Spänn kedjan (endast vid behov):

Kontrollera kedjespänningen och kedjans skick regelbundet, och olja och rengör den regelbundet. Med ett 1-växlat hjul får kedjan inte dras åt för hårt. En flexibilitet på 10 mm [bild 7] bör ges. Den optimala kedjespänningen kan uppnås genom att lossa axelmutterna på bakhjulet och placera bakhjulet antingen i vevlagrets riktning eller bakåt. Dra åt axelmutterna igen.

Helst utförs detta underhåll av två personer. Då kan en person hålla och den andra personen kan kontrollera rätt spänning i kedjan och dra åt skruvarna.



# Fahrradpass



Mit dem Fahrradpass kann das Kinder-Fahrrad im Falle eines Diebstahls gegen über der Polizei oder der Versicherung eindeutig beschrieben werden. Füllen Sie den Fahrradpass deshalb gleich nach dem Kauf vollständig aus und bewahren Sie ihn gut auf. Bitte heben Sie auch Ihren Kaufbeleg auf und schießen Sie Bilder Ihres Fahrrades.

Rahmen-Nr.\*

Marken-/  
Modellbezeichnung  Marke: PROMETHEUS BICYCLES |

Fahrradtyp  Kinder-Fahrrad

Reifengröße  12"  14"  16"  18"

Farbe Rahmen  Gabel  Felge

Besondere  
Ausstattung

Anschrift des Fahrendeigentümers

Anschrift des Verkäufers   
  
Kaufdatum

(\* = falls vorhanden)



# SERVICEHEFT

Stempel des Händlers:

Servicebericht:

---

---

---

---

---

---

---

---

Inspektion durchgeführt am:

Stempel des Händlers:

Servicebericht:

---

---

---

---

---

---

---

---

Inspektion durchgeführt am:

Stempel des Händlers:

Servicebericht:

---

---

---

---

---

---

---

---

Inspektion durchgeführt am:

Stempel des Händlers:

Servicebericht:

---

---

---

---

---

---

---

---

Inspektion durchgeführt am:

# PROMETHEUS BICYCLES®

Bitte ausfüllen und das Handbuch aufbewahren | Please fill out and keep the manual

① GRÖÖE / SIZE: \_\_\_\_\_

② ARTIKEL NR. / ITEM NO.: \_\_\_\_\_  
ODER EAN NR. / OR EAN NO.:

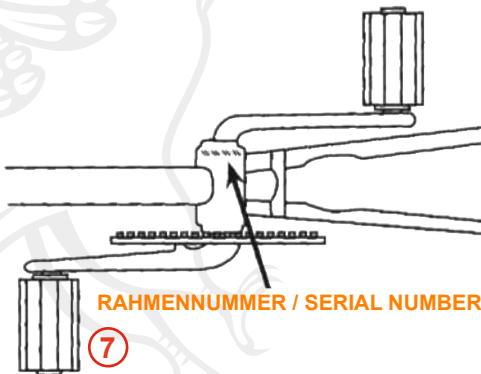
③ ORT DES KAUFES / PLACE OF PURCHASE: \_\_\_\_\_

④ FARBE / COLOR: \_\_\_\_\_

⑤ KAUFDATUM / DATE OF PURCHASE: \_\_\_\_\_

⑥ BESTELLNUMMER / ORDER ID: \_\_\_\_\_

HÄNDLERSTEMPEL | DEALER STAMP



RAHMENNUMMER / SERIAL NUMBER:

⑦

Nr. / No.: \_\_\_\_\_

Alle Rechte liegen beim Urheber. Änderungen und Irrtum vorbehalten.  
Copyright © 2019 PCB Bikes International Vertriebs GmbH - All rights reserved

©Nachdruck, Übersetzung und Vervielfältigung oder anderweitige wirtschaftliche Nutzung, auch auszugsweise und auf elektronischen Medien, ist ohne vorherige schriftliche Genehmigung der PCB Bikes Int. Vertriebs GmbH nicht erlaubt. © Text, Konzeption, Fotografie und grafische Gestaltung.

Stand 05/2021 Version 1.2