

**(D)** Montageanleitung  
3702

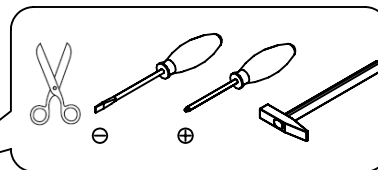
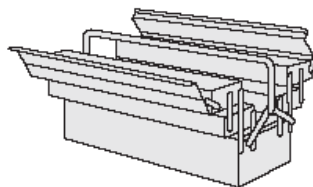
**(GB)** Assembly instructions  
3702

**(NL)** Handleiding voor de montage  
3702

**(PL)** Instrukcja montażu  
3702

**(TR)** Montaj talimatı  
3702

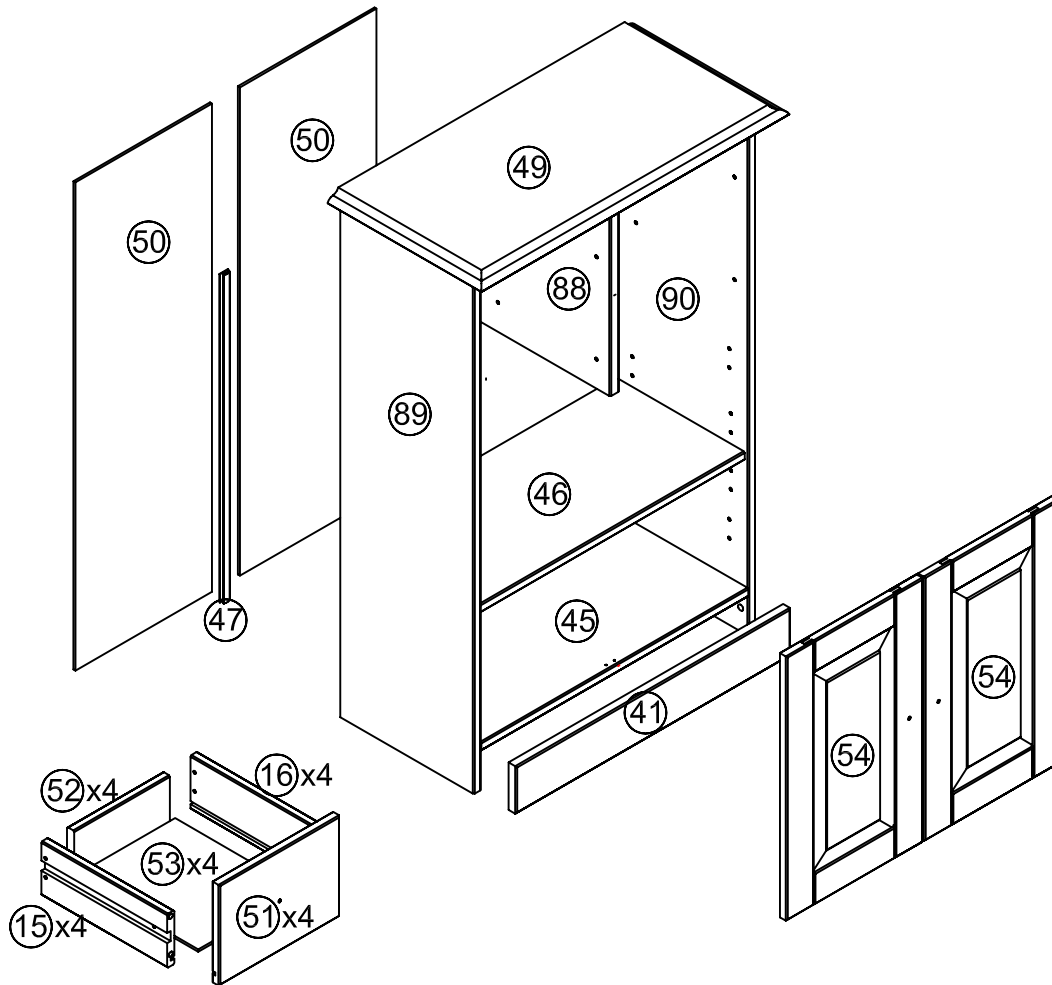
**(RU)** Инструкция по монтажу  
3702



0  
10  
20  
30  
40  
50  
60  
70  
80  
90  
100  
110  
120  
130  
140  
150  
160  
170  
180  
190  
200

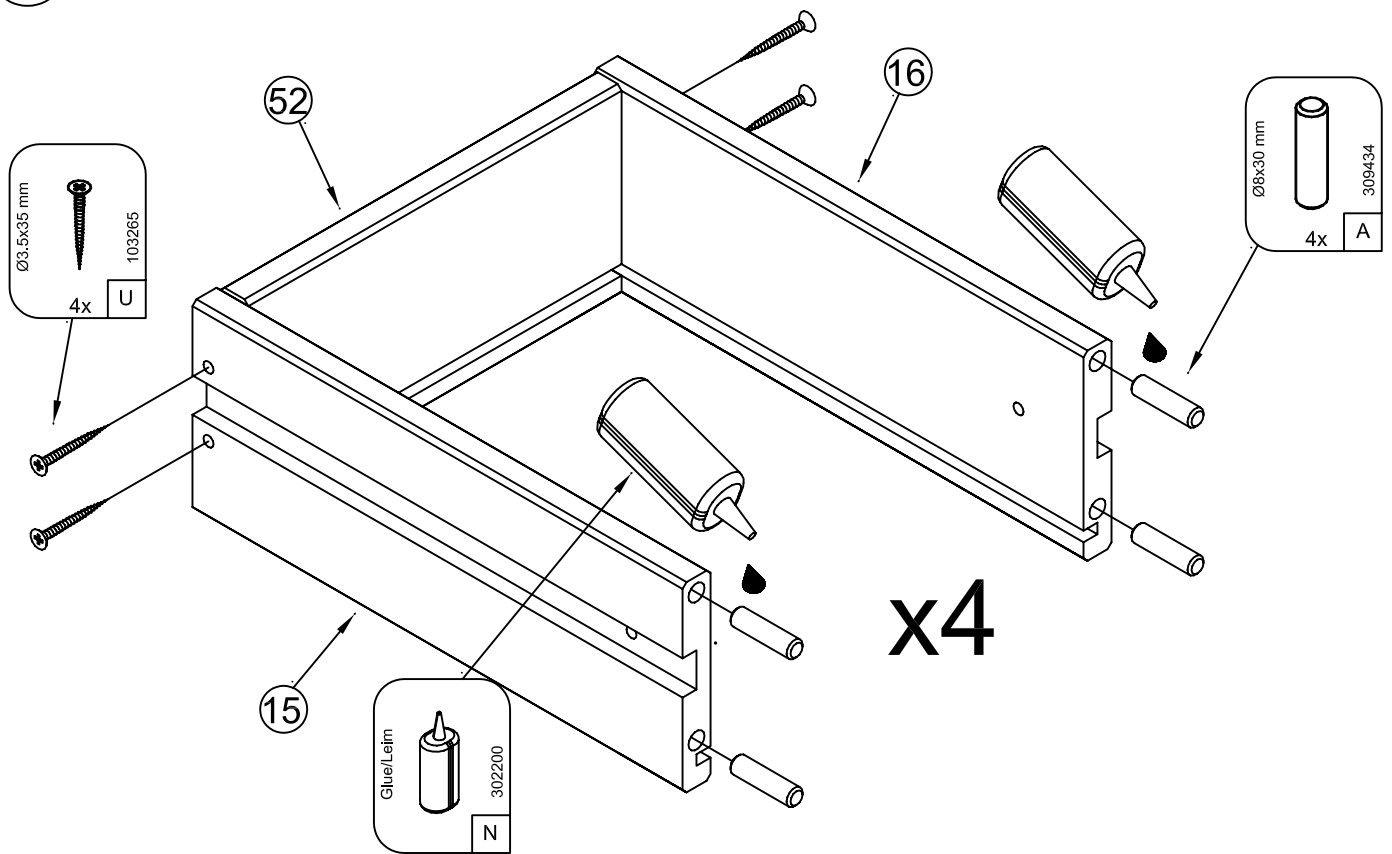
**Service • Dienstverlening • Serwis • Servis • Сервисная служба**

Name • Naam • Nazwa • İsim • Название	
Nr. • No. • Номер	
Typ • Type • Тип • Тип	

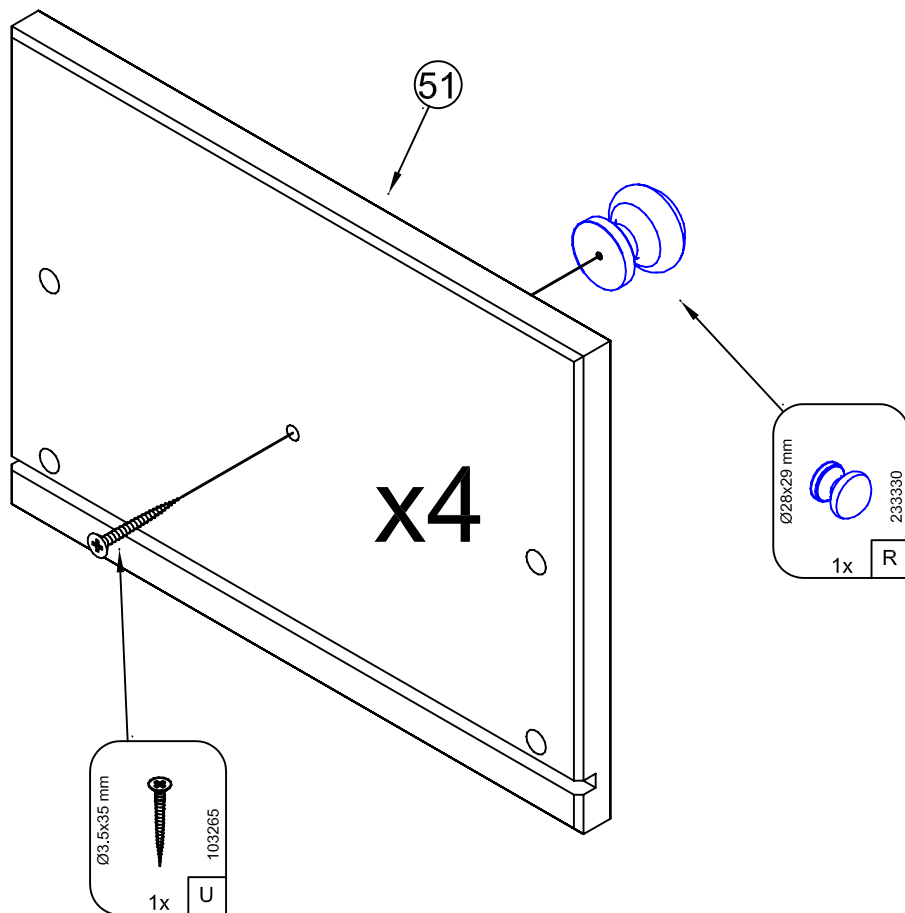


<b>A</b>	Ø8x30mm 31x	<b>B</b>	Ø6.5x34mm 10x	<b>C</b>	Ø15x11mm 10x	<b>D</b>	4mm 1x	<b>E</b>	Ø5x16mm 4x	<b>F</b>	20x1.2mm 50x	<b>G</b>	Ø4x30mm 2x	<b>H</b>	20x20x16mm 1x	<b>I</b>	Ø4x60mm 1x
<b>J</b>	Ø3.5x15mm 9x	<b>K</b>	22x22mm 2x	<b>L</b>	Ø12x18mm 4x	<b>M</b>	245mm 8x	<b>N</b>	D Lehm GB Glue NL Lijm PL Klej TR Tutkal RU Клей 1x	<b>O</b>	M4x10mm 8x	<b>P</b>	Ø5.8x9mm 16x	<b>R</b>	Ø28x29mm 6x	<b>S</b>	Ø26mm 4x
<b>T</b>	36x52mm 4x	<b>U</b>	Ø3.5x35mm 22x	<b>Bc</b>	40x20x17mm 1x	<b>Bd</b>	Ø3x12mm 2x										

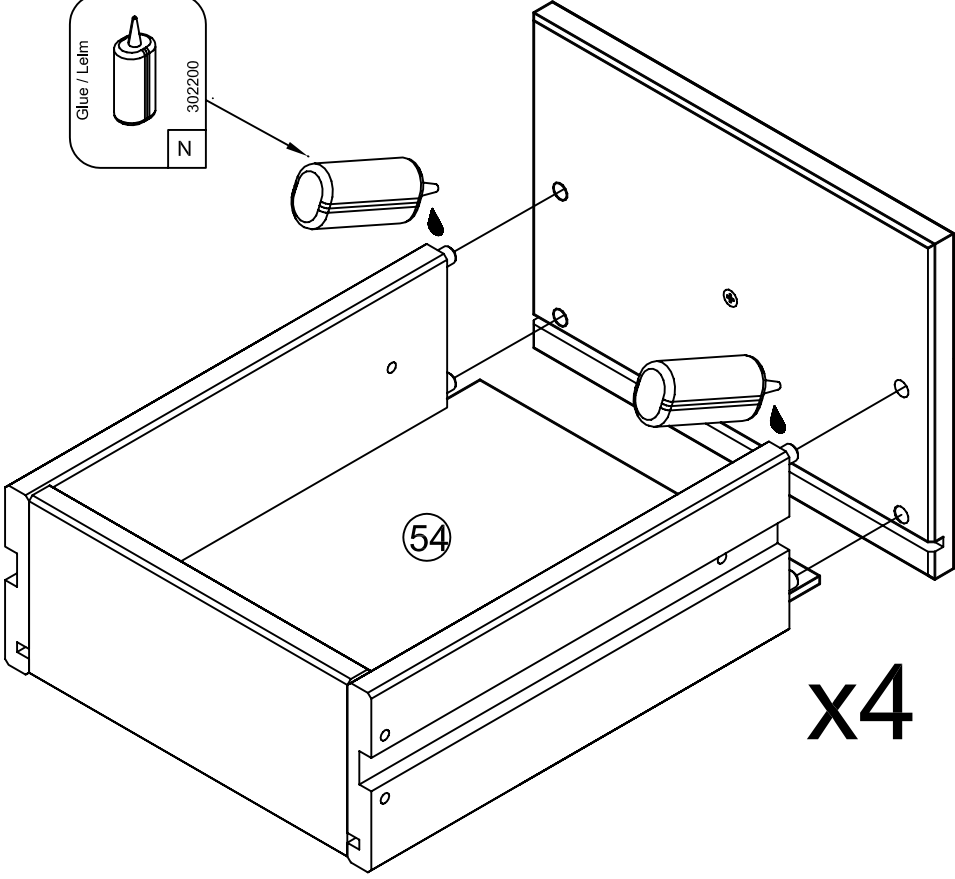
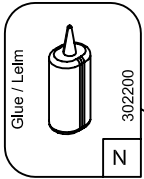
1



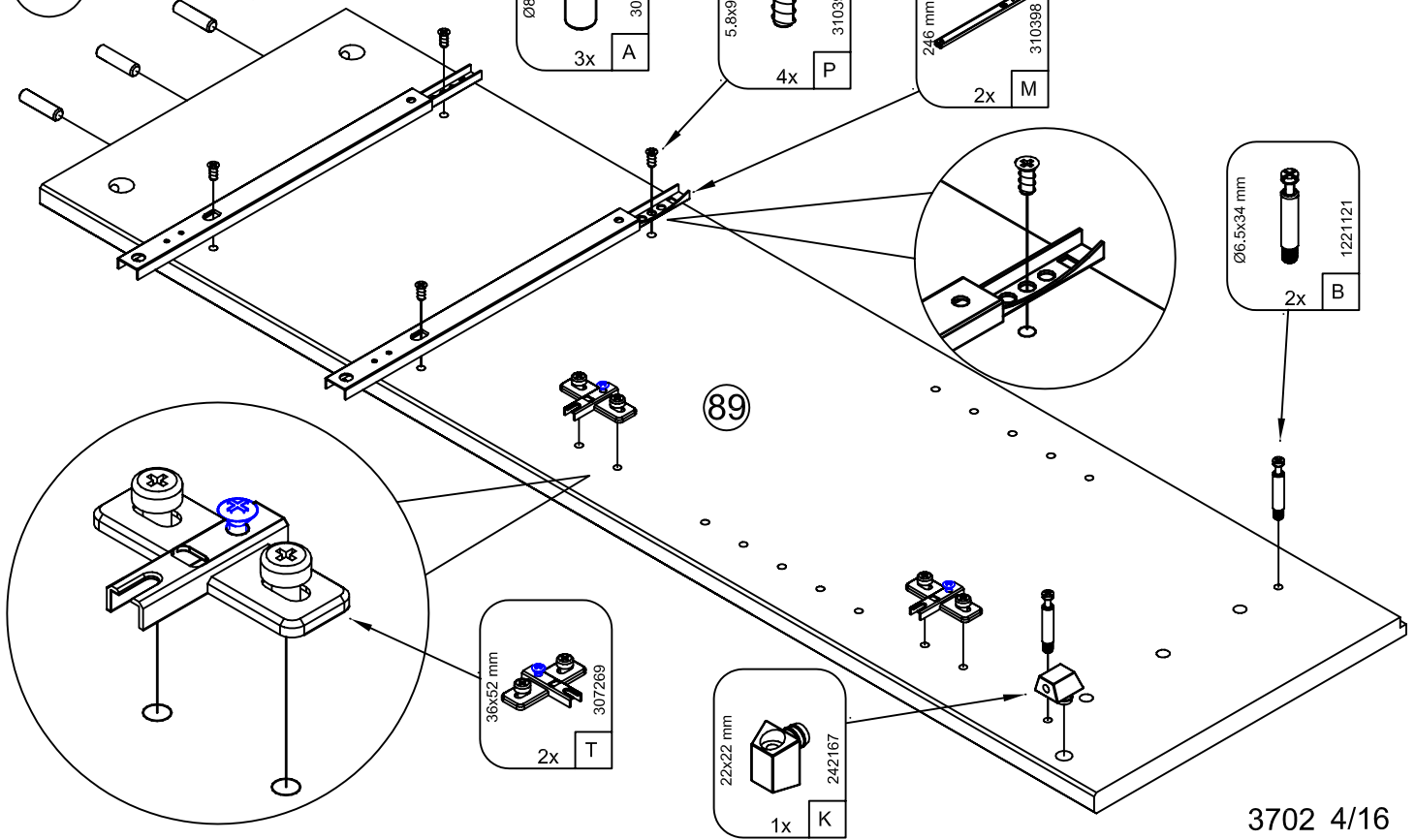
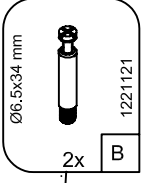
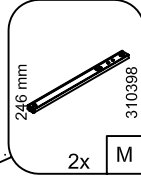
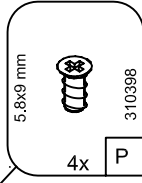
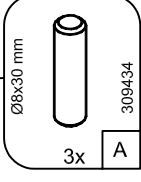
2



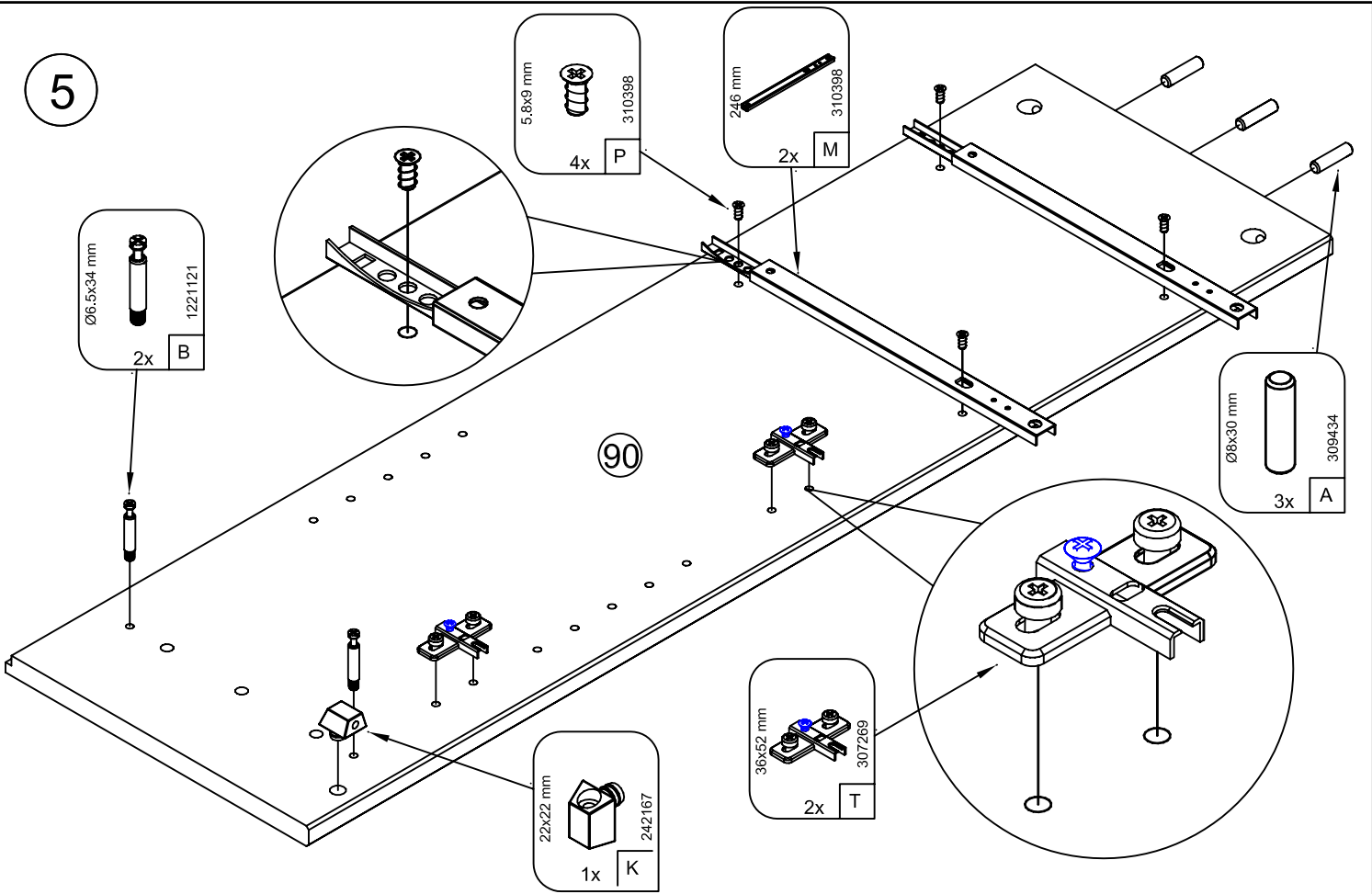
3



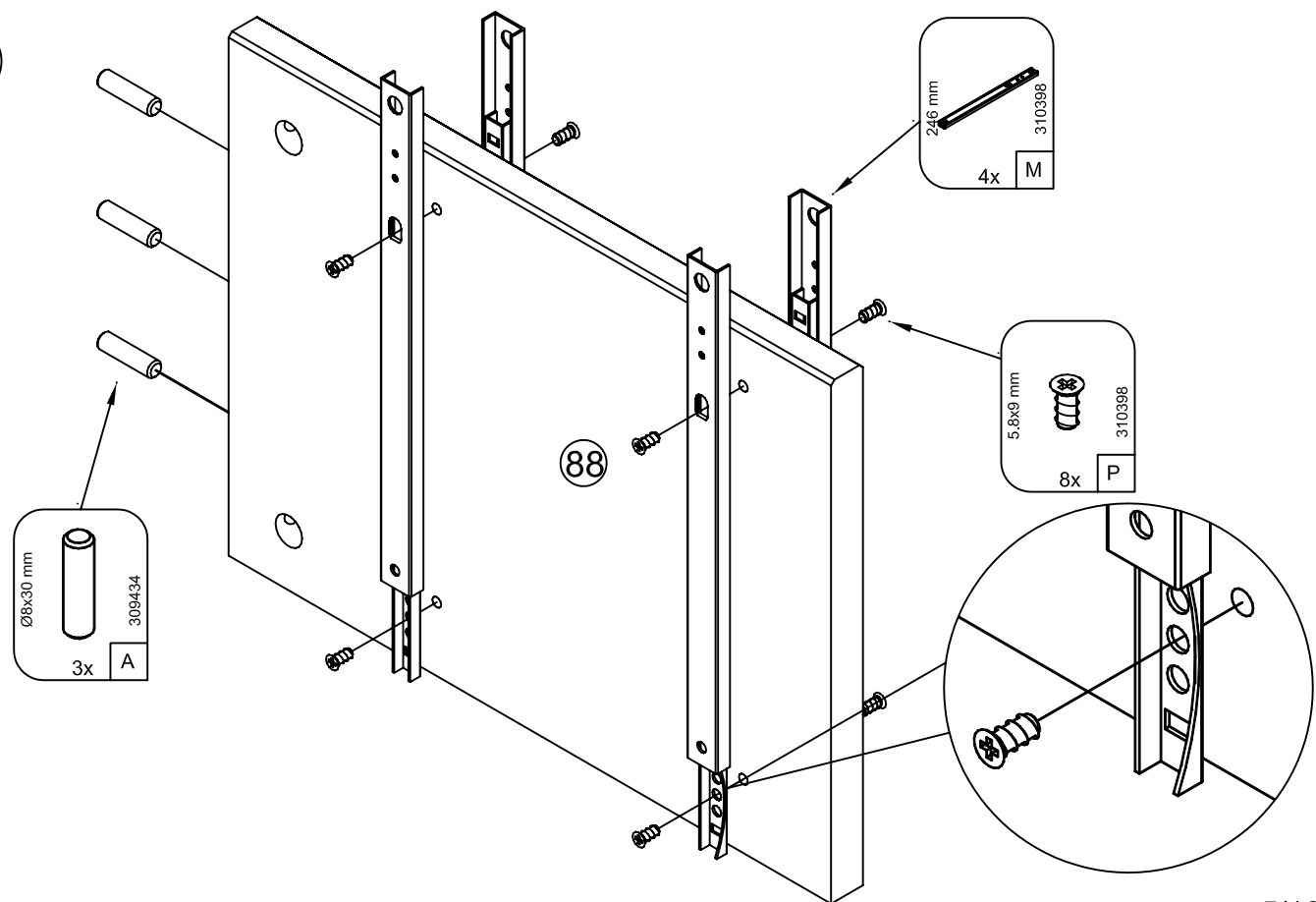
4



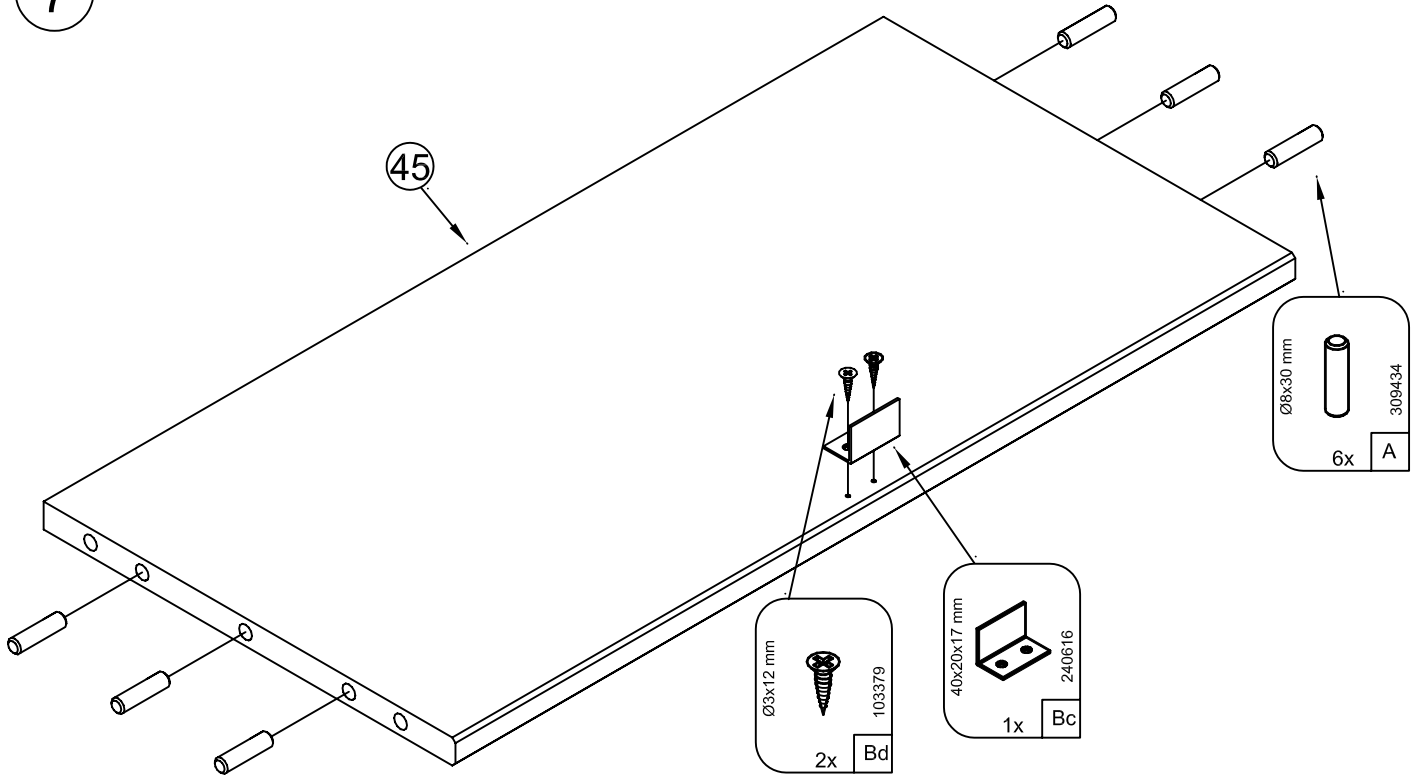
5



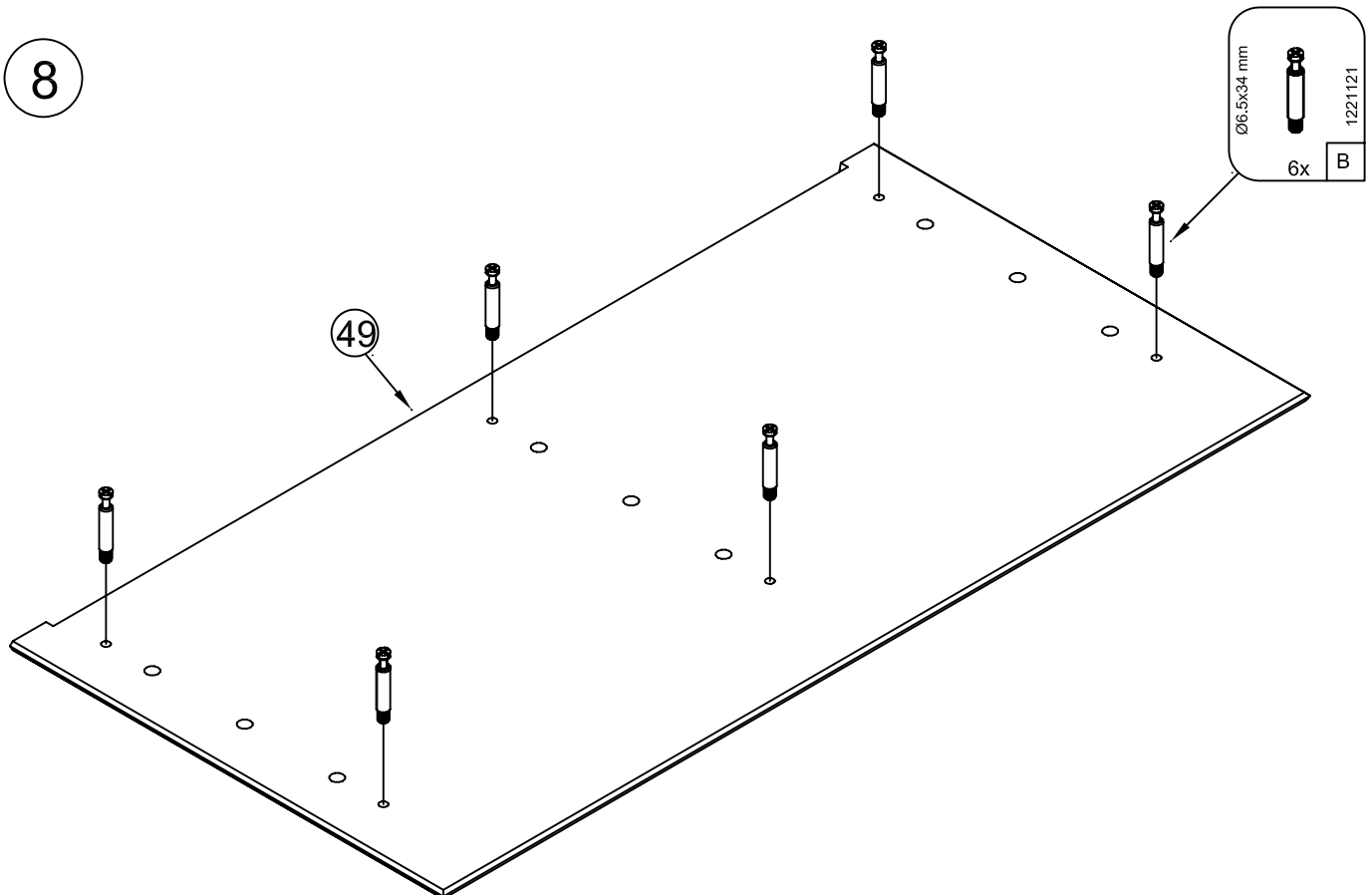
6



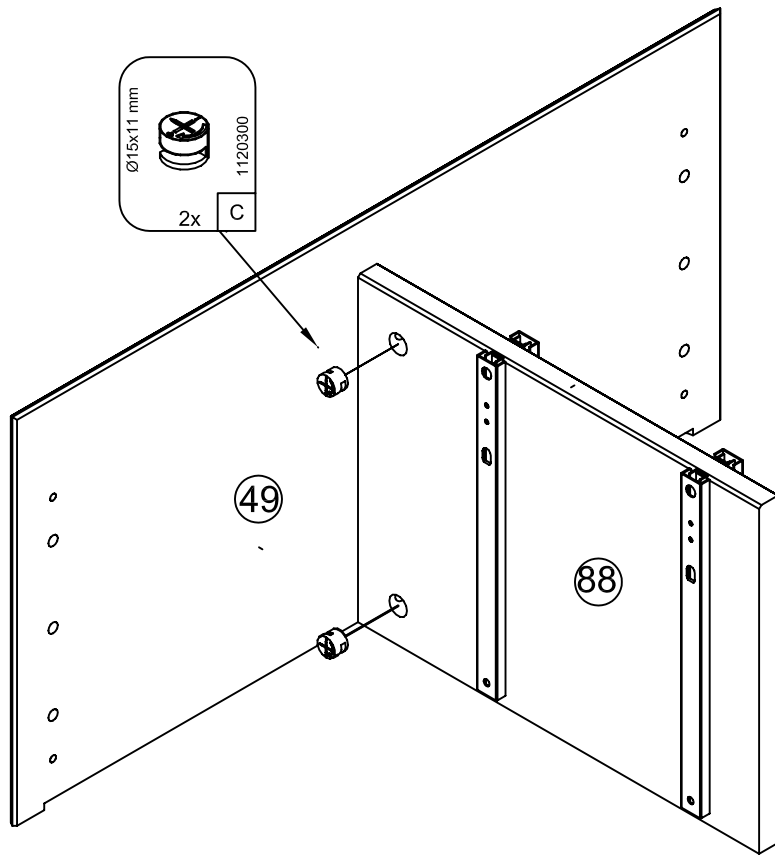
7



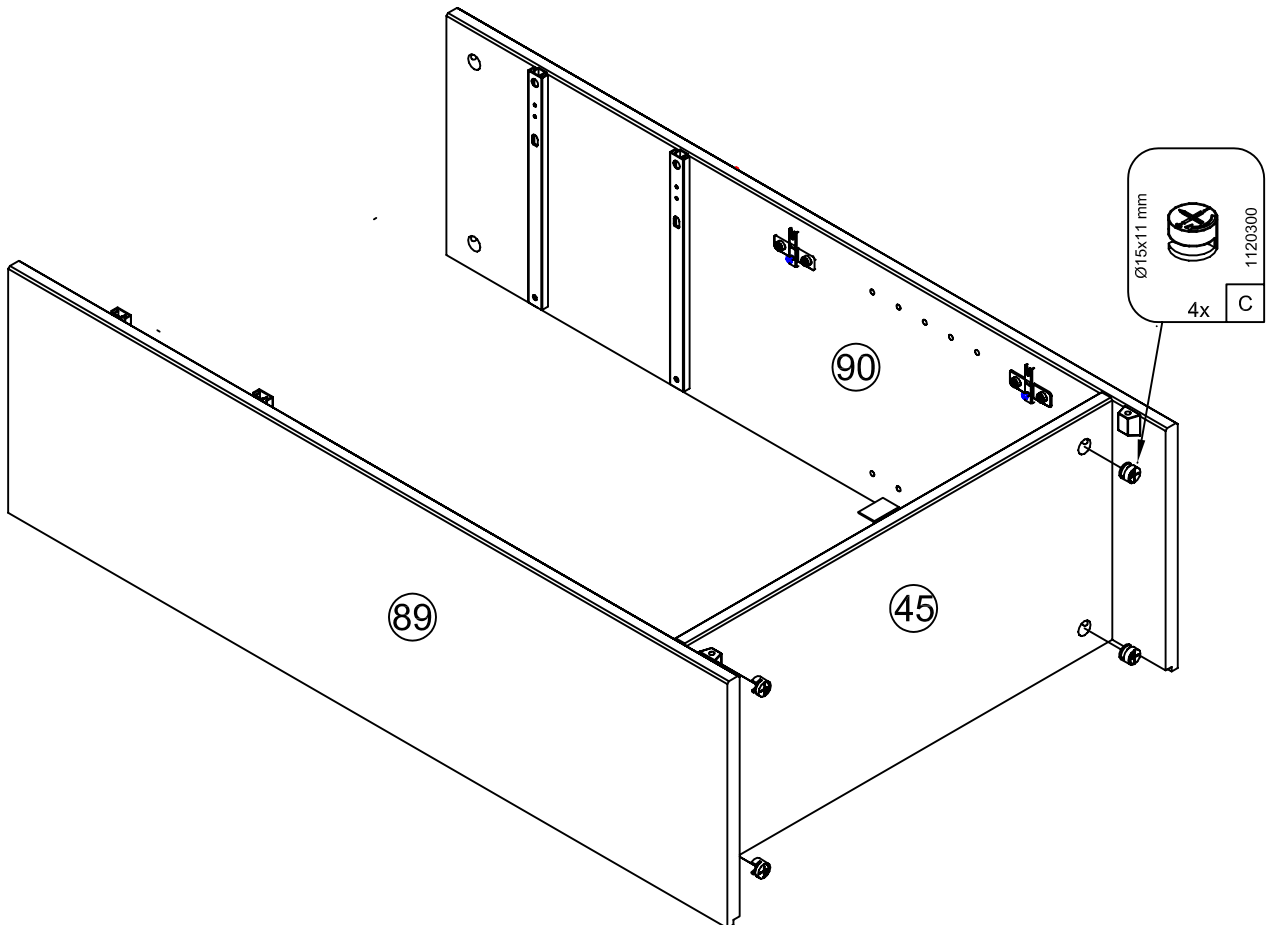
8



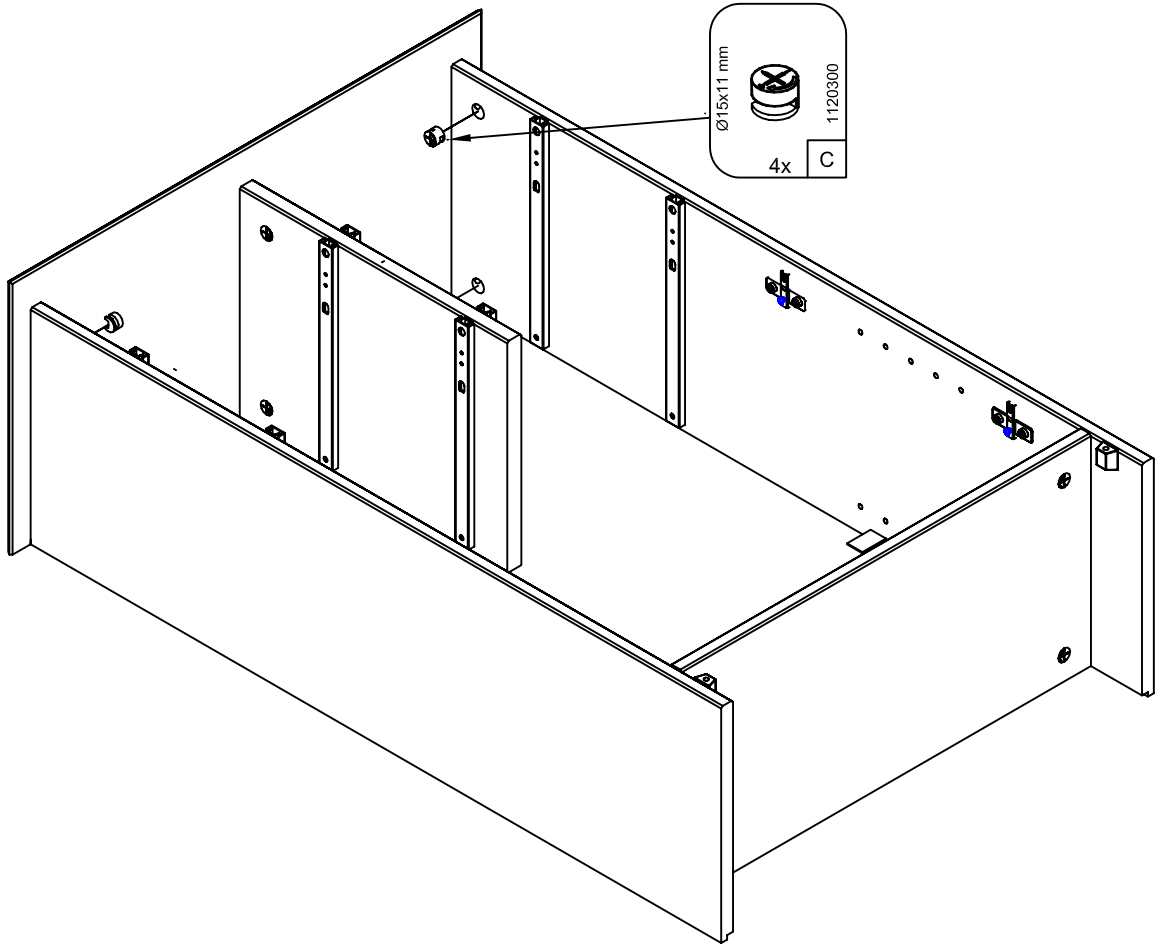
9



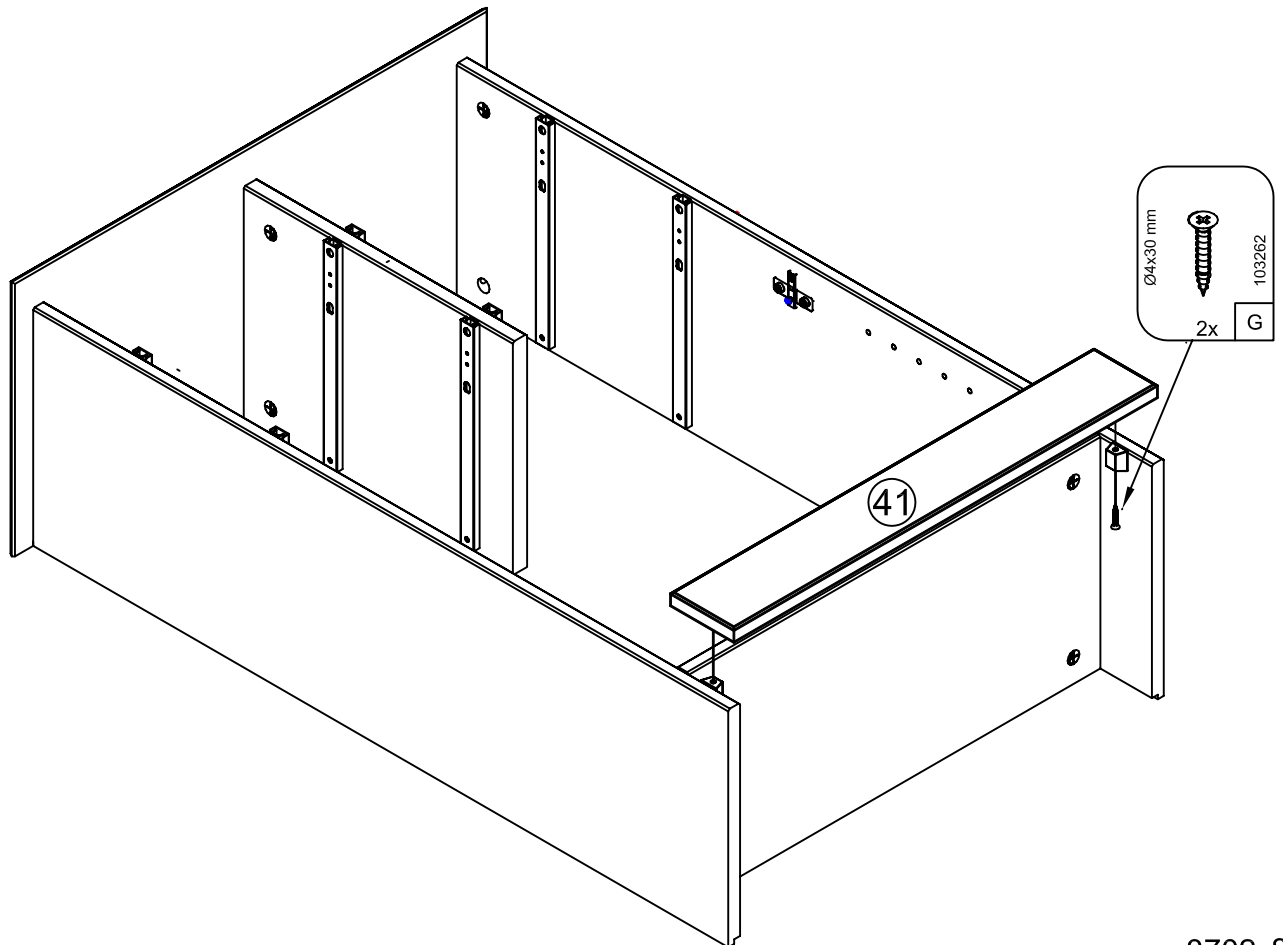
10



11

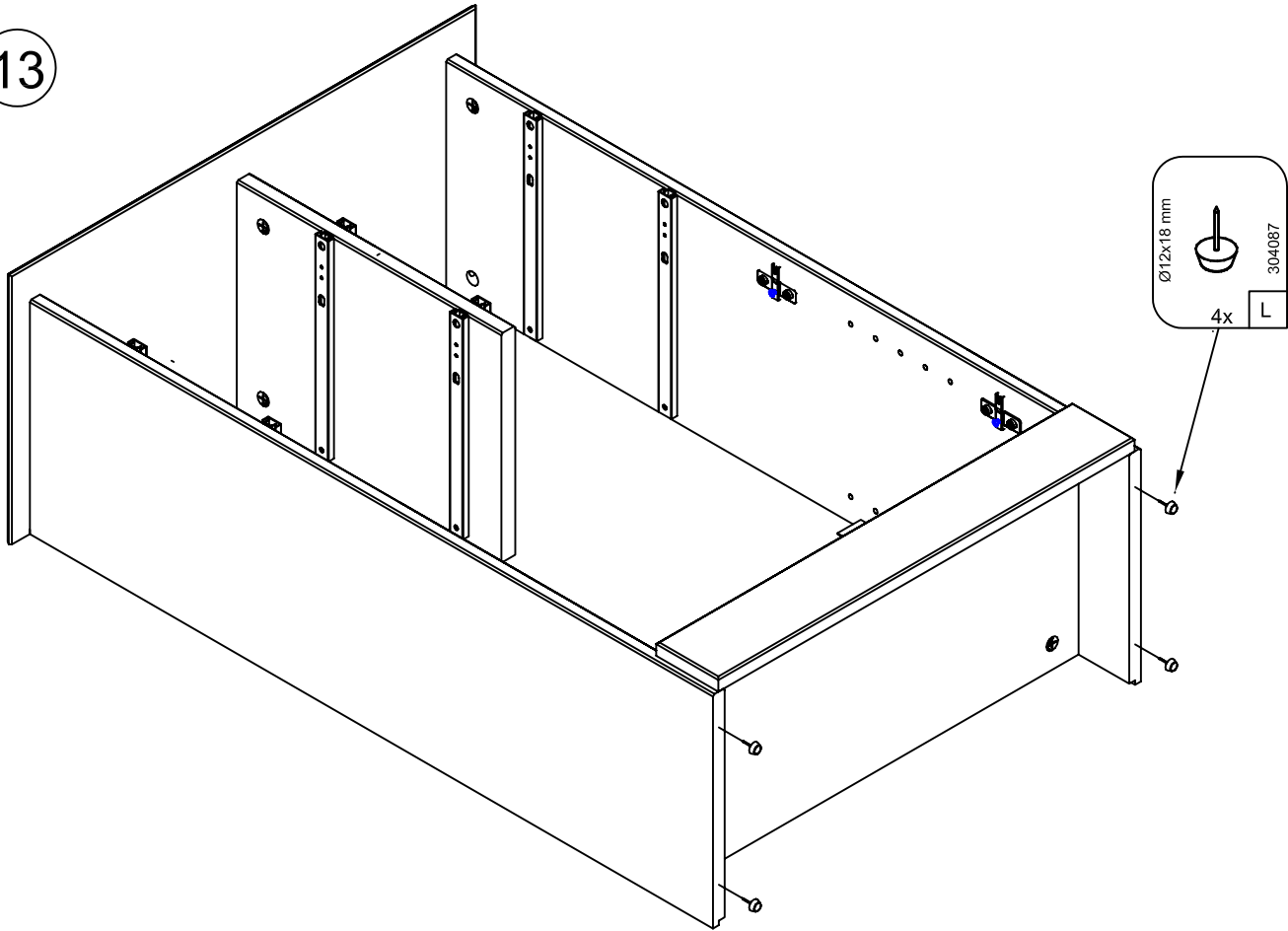


12

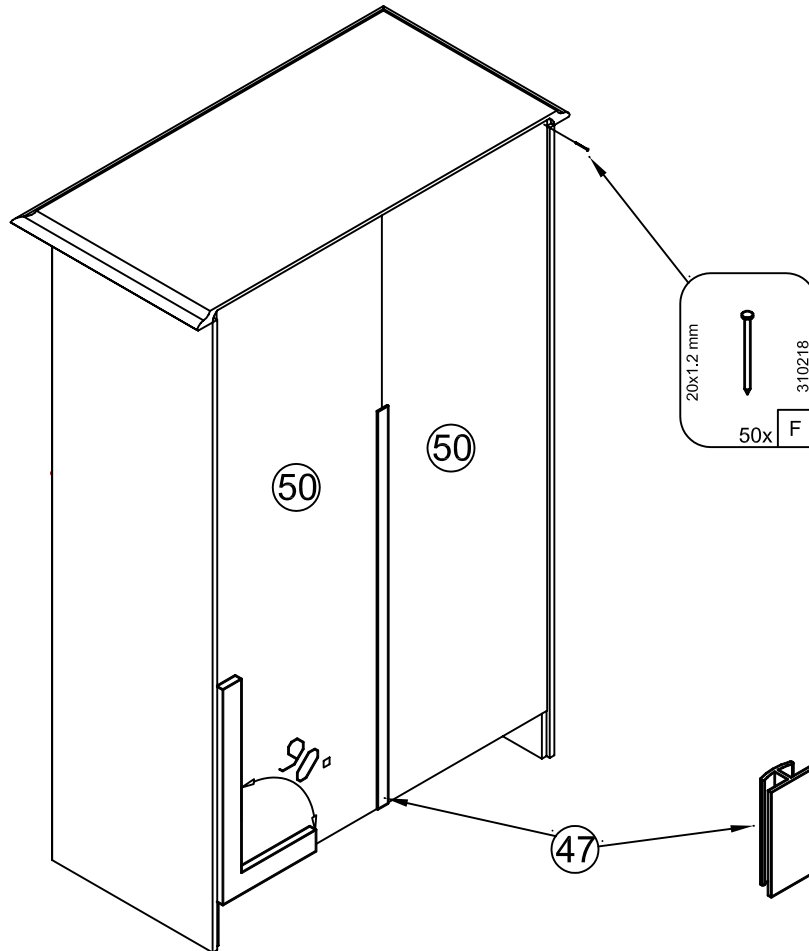




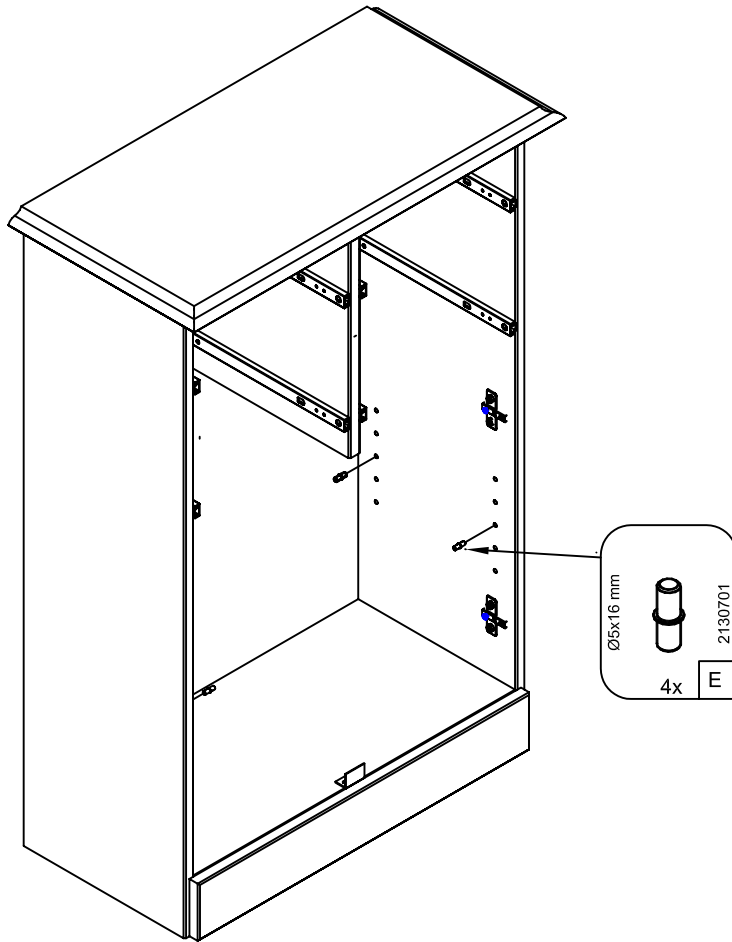
13



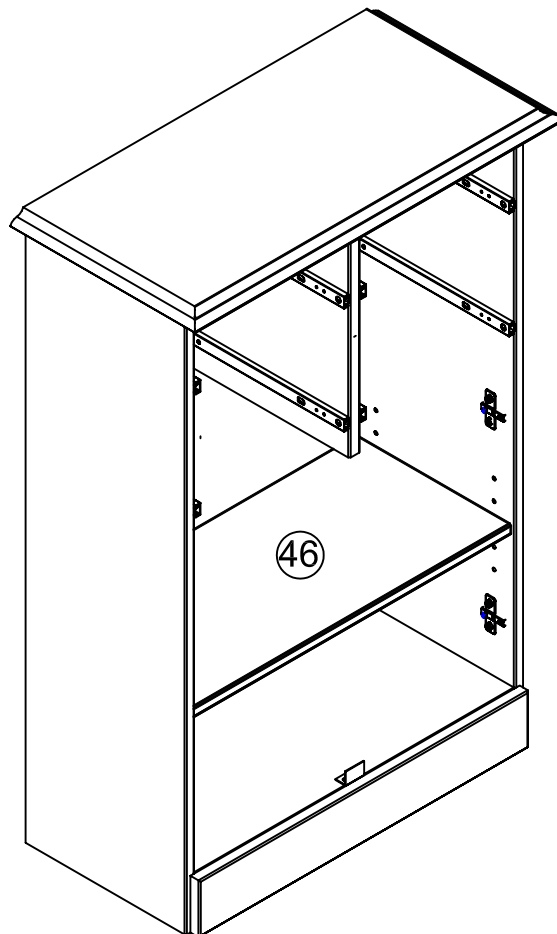
14



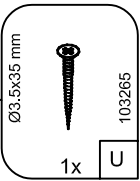
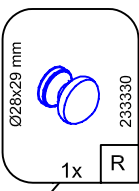
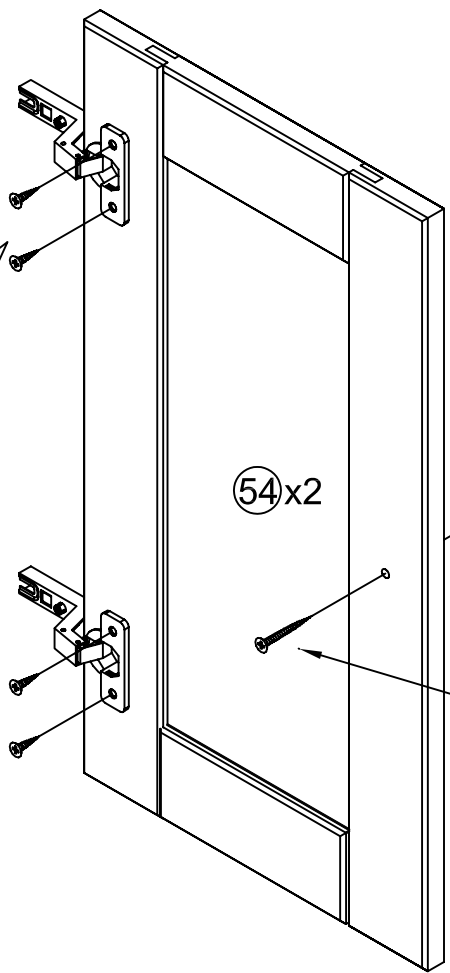
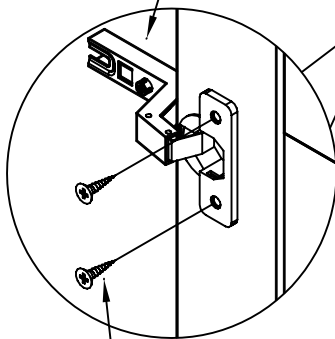
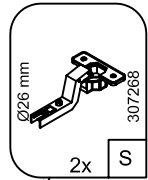
15



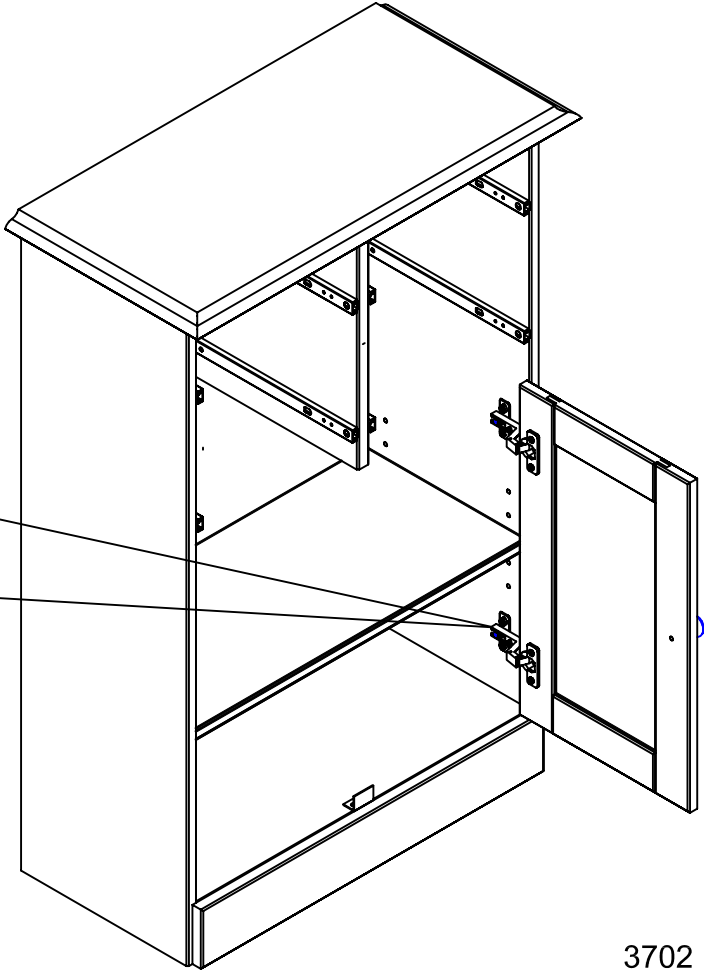
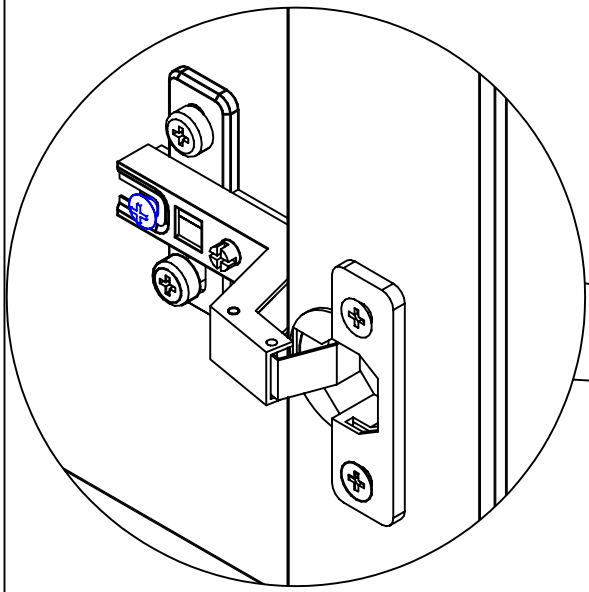
16



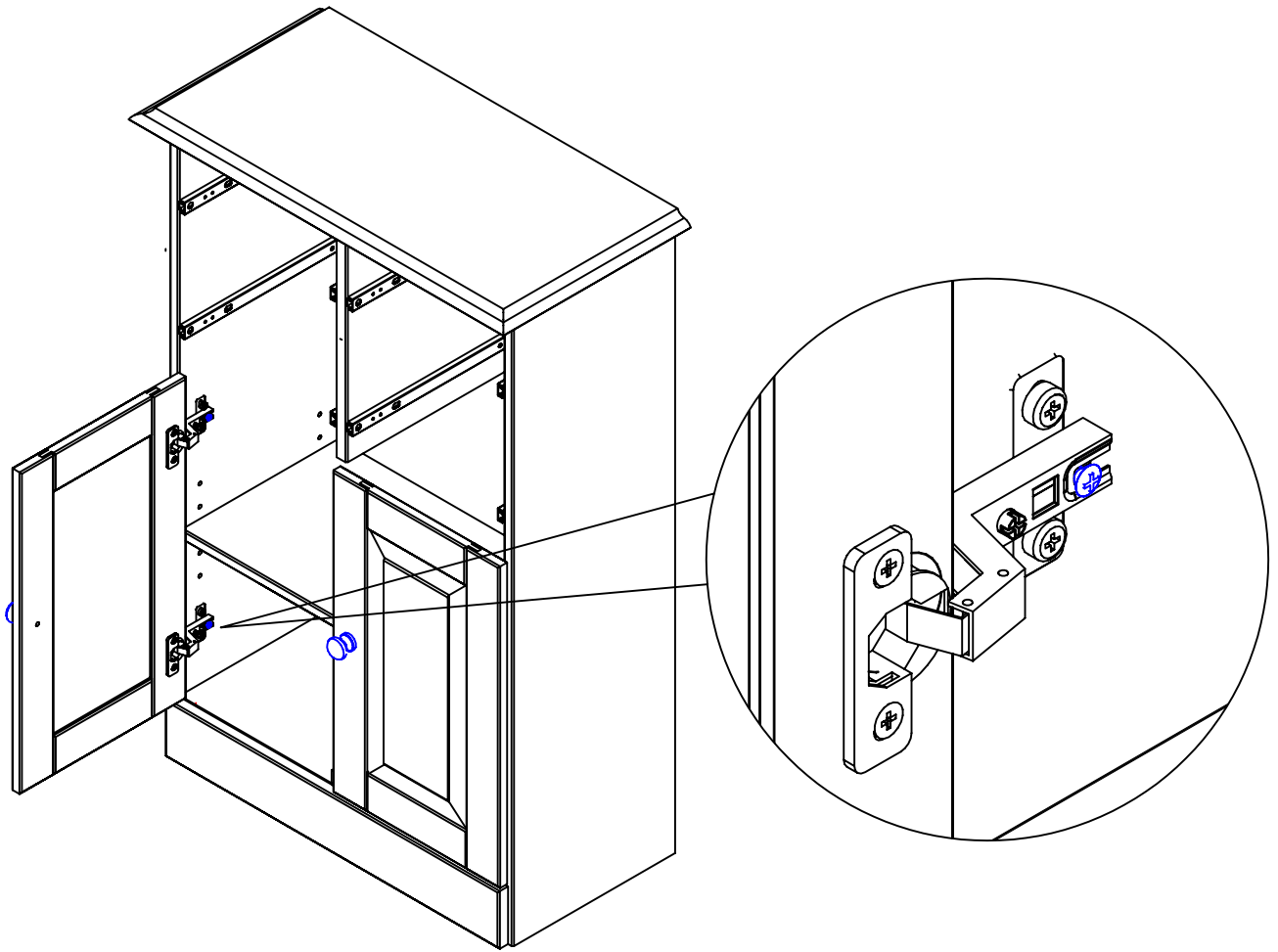
17



18

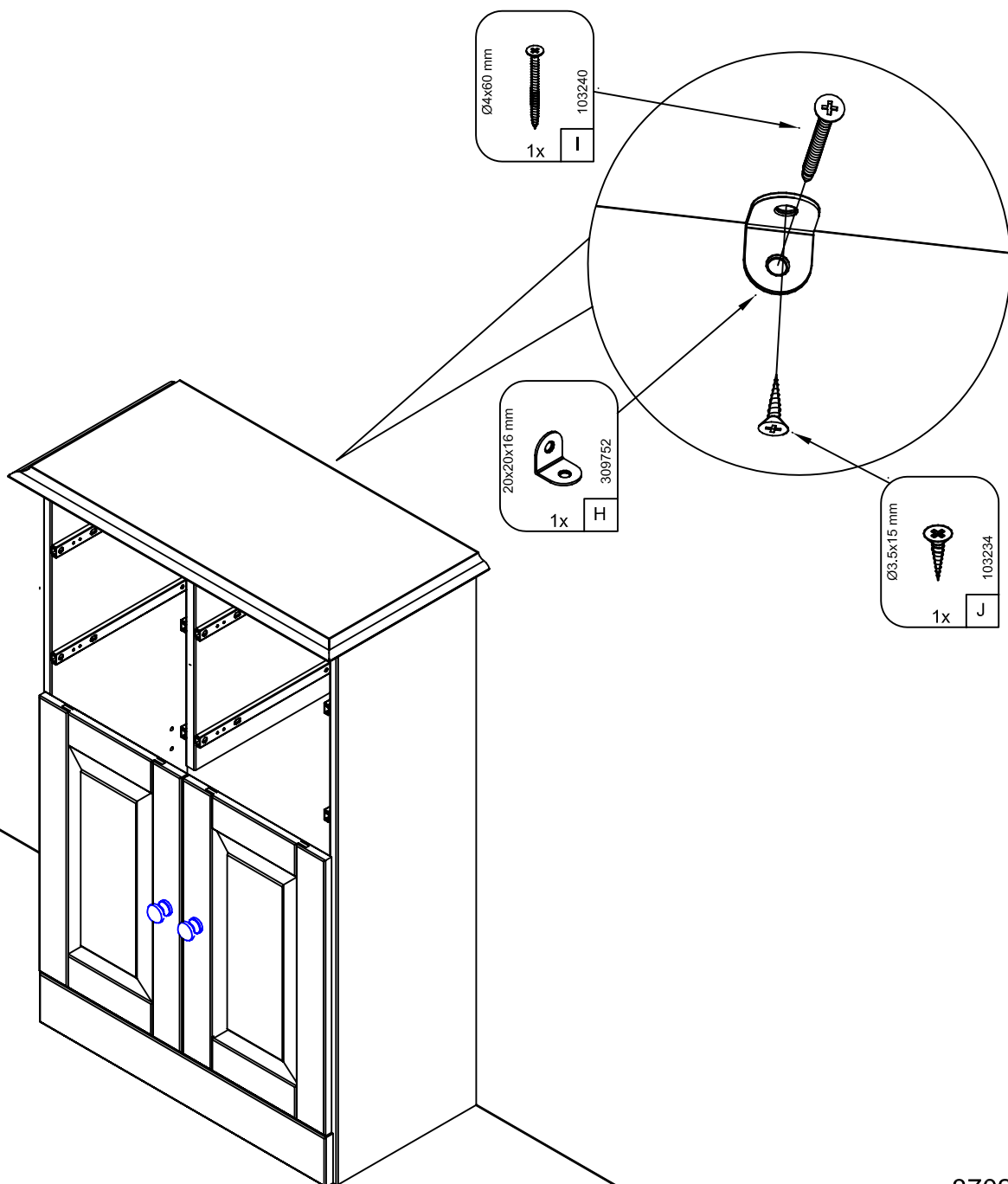


19

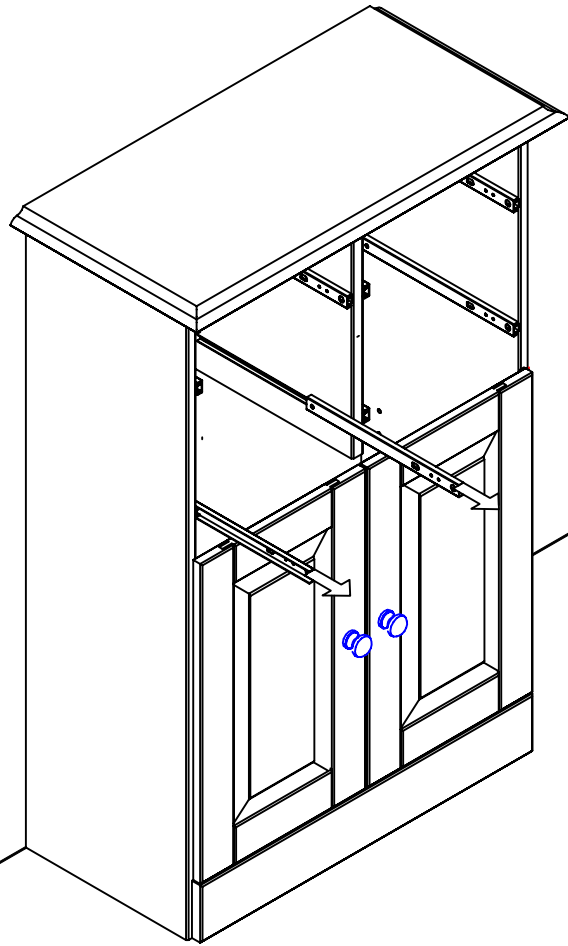




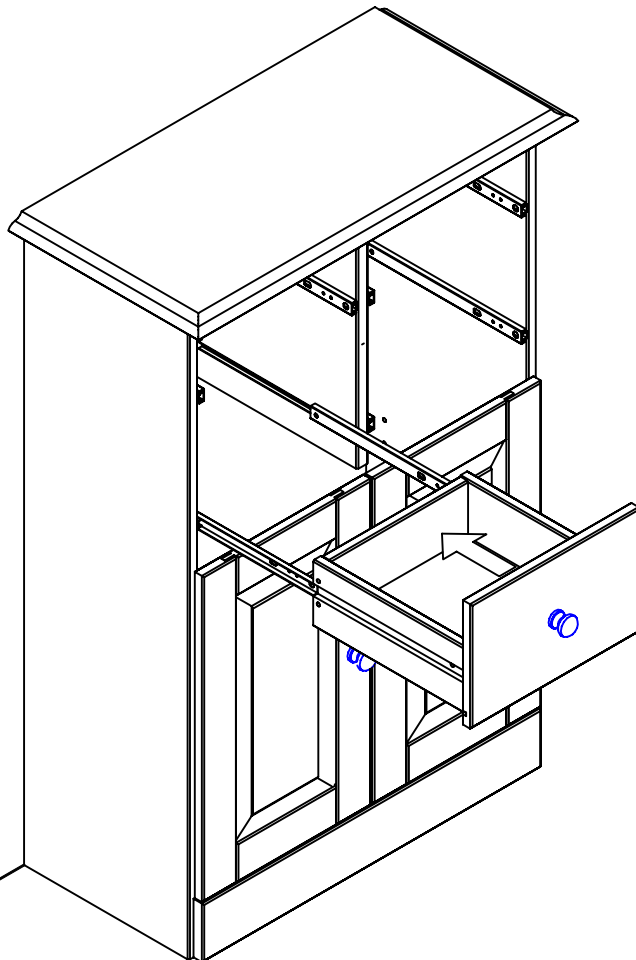
<b>(D)</b>	Wandbefestigung dient als Kippschutz – unbedingt anbringen! Bei einigen Wandtypen kann ein Spezialdübel erforderlich sein!
<b>(GB)</b>	The wall fastening serves to prevent tipping – be absolutely sure to mount it! For certain wall types, a special dowel may be necessary!
<b>(NL)</b>	Bevestiging aan de muur dient als kantelbescherming – zeker en vast bevestigen! Bij enkele muurtypes is een speciale plug misschien vereist!
<b>(PL)</b>	Mocowanie do ściany jest jednocześnie zabezpieczeniem przed przewróceniem – koniecznie zamontować! Do niektórych rodzajów ścian konieczne mogą być specjalne wkręty!
<b>(TR)</b>	Duvardaki sabitleme, devrilmeye karşı bir emniyet tedbiridir ve mutlaka monte edilmelidir! Bazı duvar tiplerinde bunun için özel bir dübel gerekli olabilir!
<b>(RU)</b>	Обязательно установите крепление на стене во избежание опрокидывания! Для некоторых типов стен может потребоваться специальный дюбель!



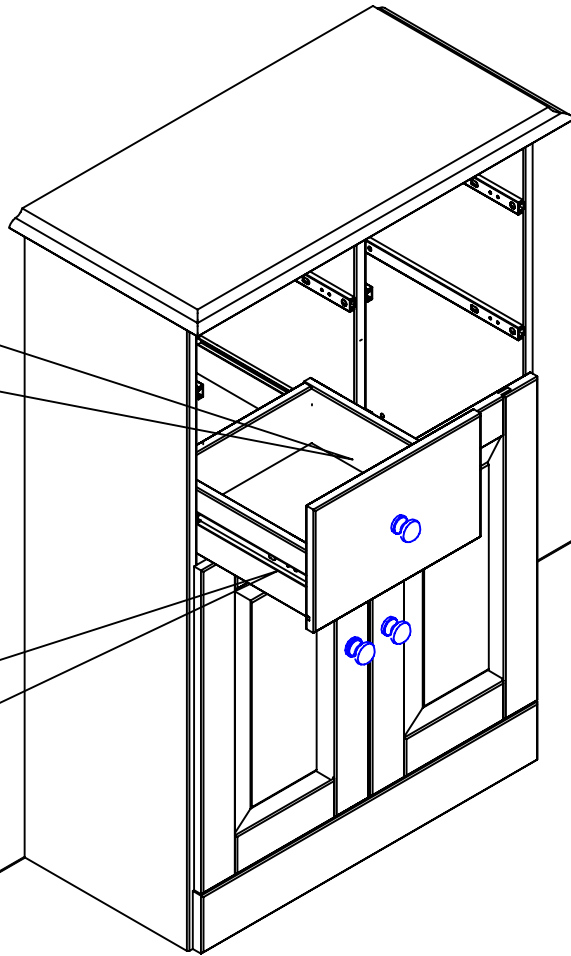
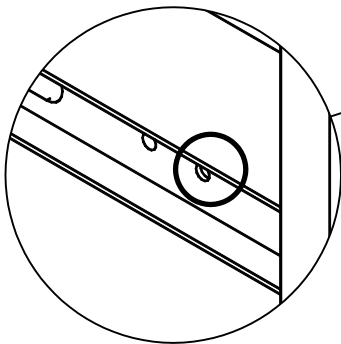
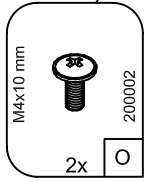
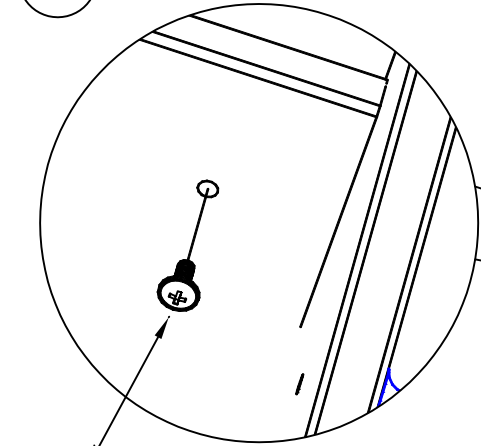
21



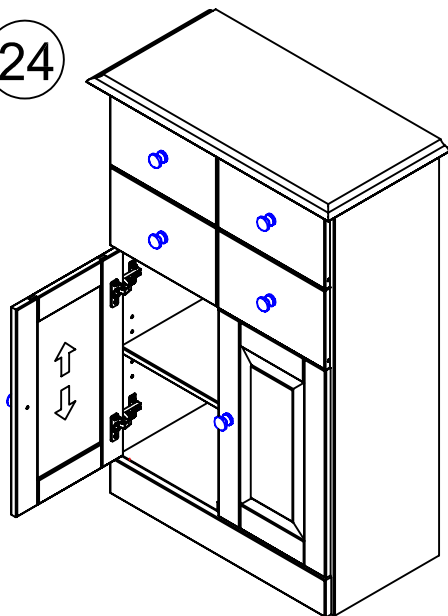
22



23



24



Türen einstellen (Scharniere justieren)  
Adjusting the doors (adjusting the hinges)  
Deuren instellen (scharnieren afstellen)  
Nastawić drzwi (wyrównać zawiasy)  
Kapıların ayarlanması (menteşelerin seviye ayarı)  
Регулировка дверей (регулировка шарнира)

