



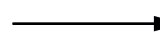
D

Wichtige Sicherheitshinweise

Die Installation Ihrer neuen Leuchte darf ausschließlich von autorisierten Fachpersonen durchgeführt werden.



www.till-hilft.de



Montagehilfen



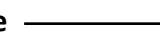
PL

Ważne wskazówki dotyczące bezpieczeństwa

Ta instalację nowej lampy mogą przeprowadzać wyłącznie autoryzowani instalatorzy



www.till-hilft.de



Montagehilfen



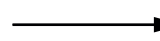
GB

Important safety instructions

The installation of your new luminaire may only be carried out by authorized specialists.



www.till-hilft.de



Montagehilfen



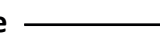
SK

Dôležité bezpečnostné upozornenia

Inštaláciu lampy smú vykonať výhradne autorizovani



www.till-hilft.de



Montagehilfen



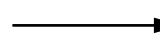
FR

signes de sécurité importantes

La L'installation votre nouveau luminaire doit uniquement être réalisée par des spécialistes autorisés



www.till-hilft.de



Montagehilfen



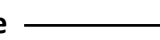
HU

Fontos biztonsági utmutatások

Az On Új lámpájának beszerelését kizárólag hivatalos szakember végezheti el



www.till-hilft.de



Montagehilfen



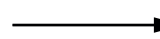
IT

Important disposizioni di sicurezza

L'installazione della il loro nuovo lampada può essere eseguita solo ed esclusivamente da personale tecnico autorizzato.



www.till-hilft.de



Montagehilfen



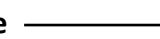
RO

Instrucțiuni de siguranță importante

Instalarea noii dumneavoastră lămpi este permisă exclusiv specialișilor autorizați



www.till-hilft.de



Montagehilfen



NL

Belangrijke veiligheidsaanwijzingen

De installatie van de nieuwe lamp moet worden uitgevoerd door vakbekwame personen worden uitgevoerd.



www.till-hilft.de



Montagehilfen



TR

Önemli güvenlik uyarıları

Yeni lamba montajı yetkin kişiler tarafından yapılmalıdır



www.till-hilft.de



Montagehilfen



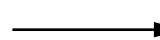
CZ

Důležité bezpečnostní pokyny

Instalaci nových svídel smí provádět pouze kvalifikovaný elektrikář



www.till-hilft.de



Montagehilfen



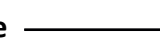
RU

важная информация по технике безопасности

Установка вашей новой лампы должна выполняться квалифицированным персоналом



www.till-hilft.de



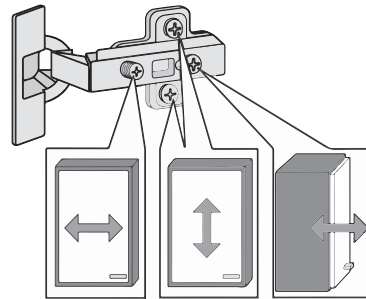
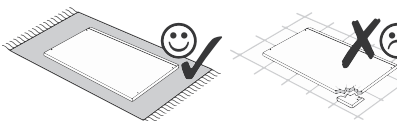
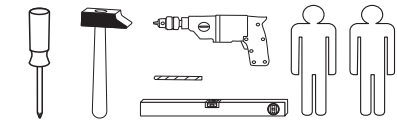
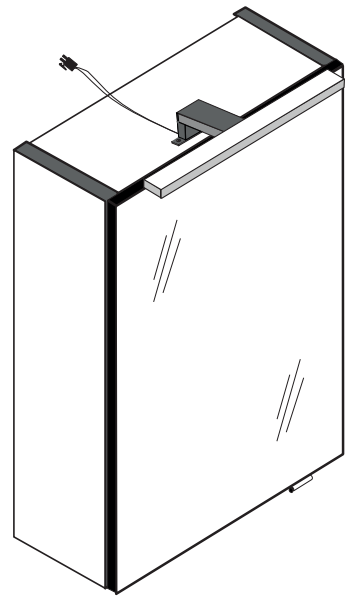
Montagehilfen



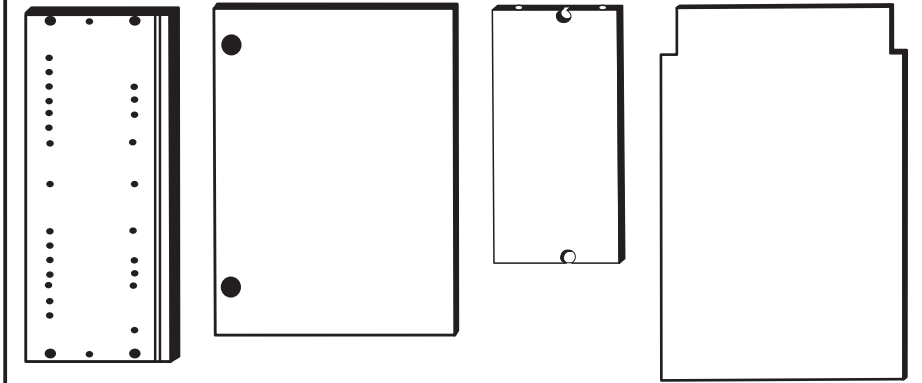
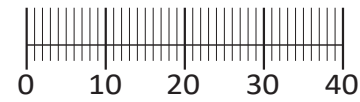
89904.330



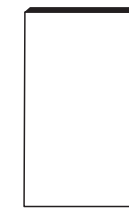
88706.531



1 4 x 2802	2 4 x 2801	gedämpft 3 2 x 1504	5 2 x 1613	6 4 x 2804
7 8 x 30 2861	8 1 x 1098	9 6 x 2803	10 4 x 30 2812	11 2 x 2840
12 2 x 2842	13 2 x 2843	14 2 x 2865	15 1 x 2863	16 8 x 2821
17 25 x 2862	18 1 x 5314	19 2 x 5313,450		



23 2 x **24** 1 x **25** 2 x **26** 1 x



27 2 x

Das beigegefügte Wandbefestigungsmaterial (Dübel und Schrauben) eignet sich nur für festes Mauerwerk (z.B.: Beton- oder Ziegelwände). Für andere Wandaufbauten sind eventuell Spezialdübel und andere Schrauben notwendig. Ziehen Sie gegebenenfalls eine Fachkraft zu Rate.

De begeleidende wandmontage hardware (pluggen en schroeven) is alleen geschikt voor massief metselwerk (bijvoorbeeld beton of bakstenen muren). Voor andere muur structuren zijn eventueel bijzondere ankerbouten en andere noodzakelijke. Draai indien nodig, een deskundige.

Приложенный материал для крепления к стене (дюбели и винты) пригоден только для жестких кладок (например, бетонные или кирпичные стены). Для других настенных конструкций необходимы смотря по обстоятельствам специальные дюбели и другие винты. При необходимости проконсультируйтесь у специалиста.

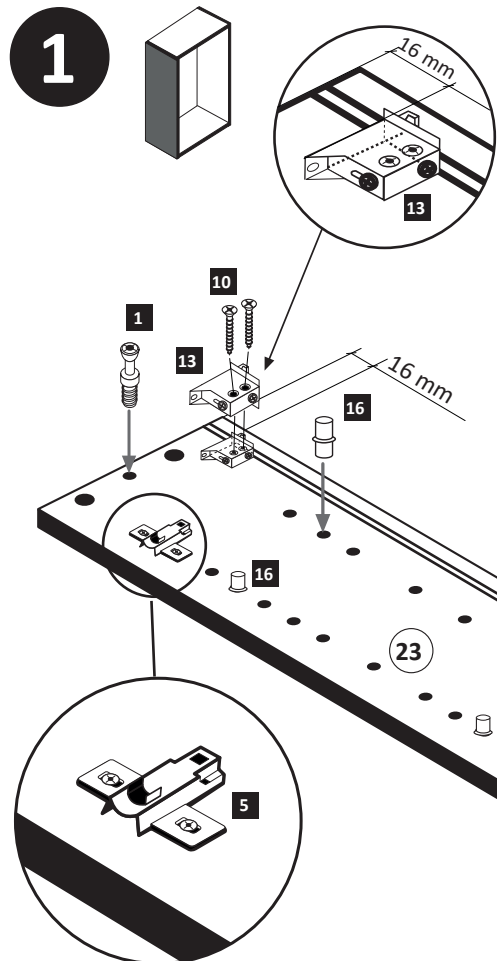
Le mur d'accompagnement matériel de montage (chevilles et les vis) ne convient que pour la maçonnerie solide (par exemple en béton ou des murs de briques). Pour les structures de mur d'autres sont peut-être spéciale boulons d'ancrage et d'autres nécessaires. Serrer le cas échéant, un expert.

Zalączony materiał do mocowania do ściany (kolki rozprężne i wkręty) nadaje się tylko do ścian murowanych (np. z betonu lub cegieł). Do ścian wykonanych w innych technologiach konieczne być mogą specjalne kolki rozprężne i inne wkręty. W razie potrzeby skorzystaj z fachowej pomocy

Il muro di accompagnamento hardware di montaggio (tasselli e viti) è adatto solo per muratura piena (ad esempio calcestruzzo o muratura). Per le altre strutture murarie sono forse speciali bulloni di ancoraggio e necessari di altri. Serrare se necessario, un esperto.

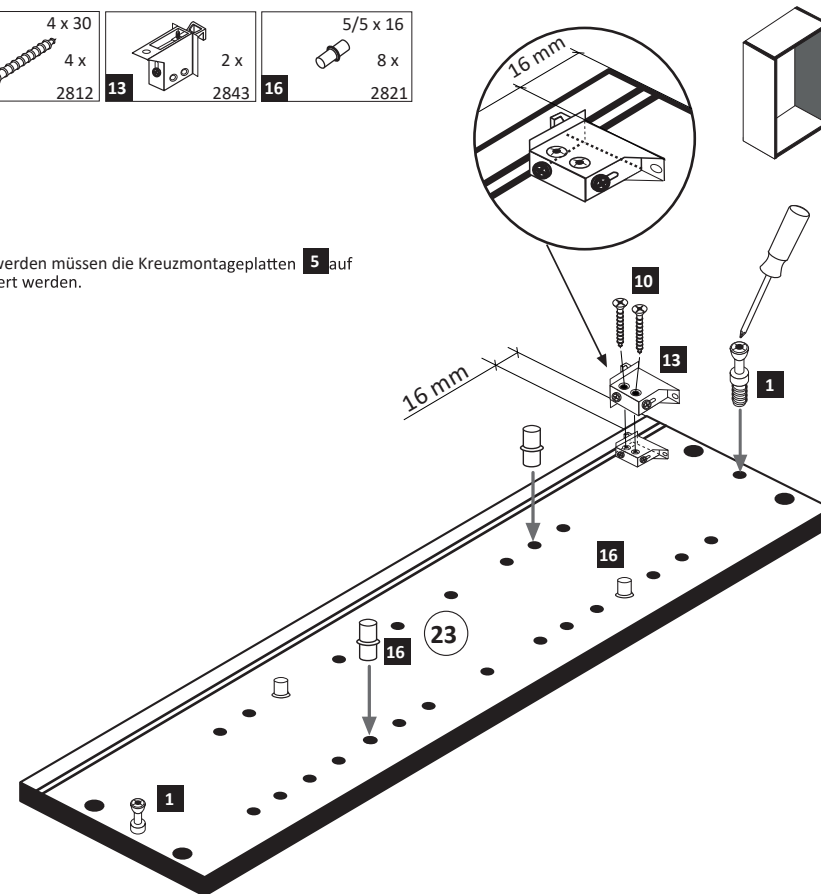
The accompanying wall mounting hardware (anchors and screws) is suitable only for solid masonry (eg concrete or brick walls). For other wall structures are possibly special anchor bolts and other necessary. Tighten if necessary, an expert.

Ekteki duvara sabit montaj malzemeleri (dübel ve vidalar), sadece sağlam duvarlar için (örnek: beton veya tuğla) elverişlidir. Başka duvarlar için özel dübeller ve farklı vidalar gerekebilir. Gerektiğinde bir uzmana danışınız.

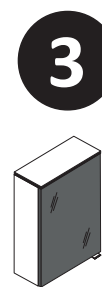
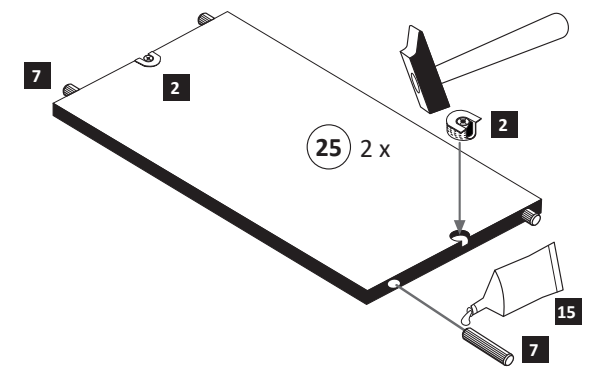


1 4 x 2802	5 2 x 1613	10 4 x 30 2812	13 2 x 2843	16 8 x 2821
-------------------------	-------------------------	-----------------------------	--------------------------	--------------------------

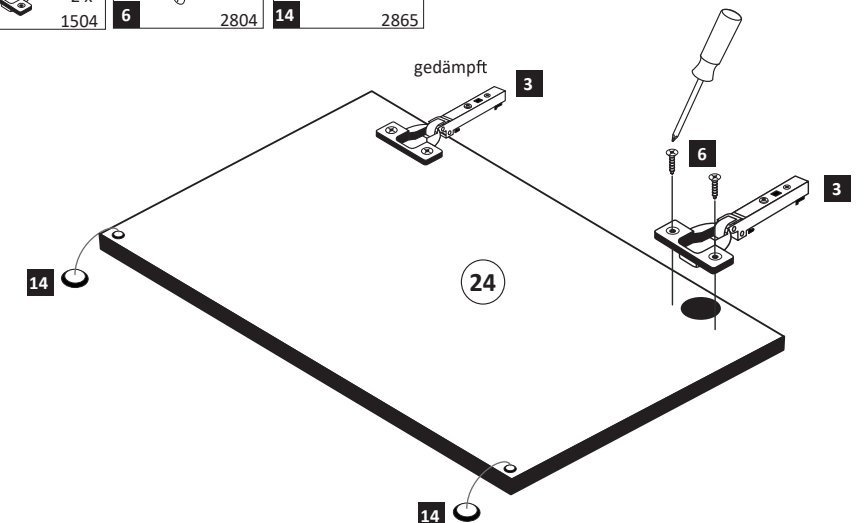
ACHTUNG!
Montagebeispiel Linksanschlag!
Soll die Tür rechts angeschlagen werden müssen die Kreuzmontageplatten **5** auf dem rechten Seitenteil **23** montiert werden.



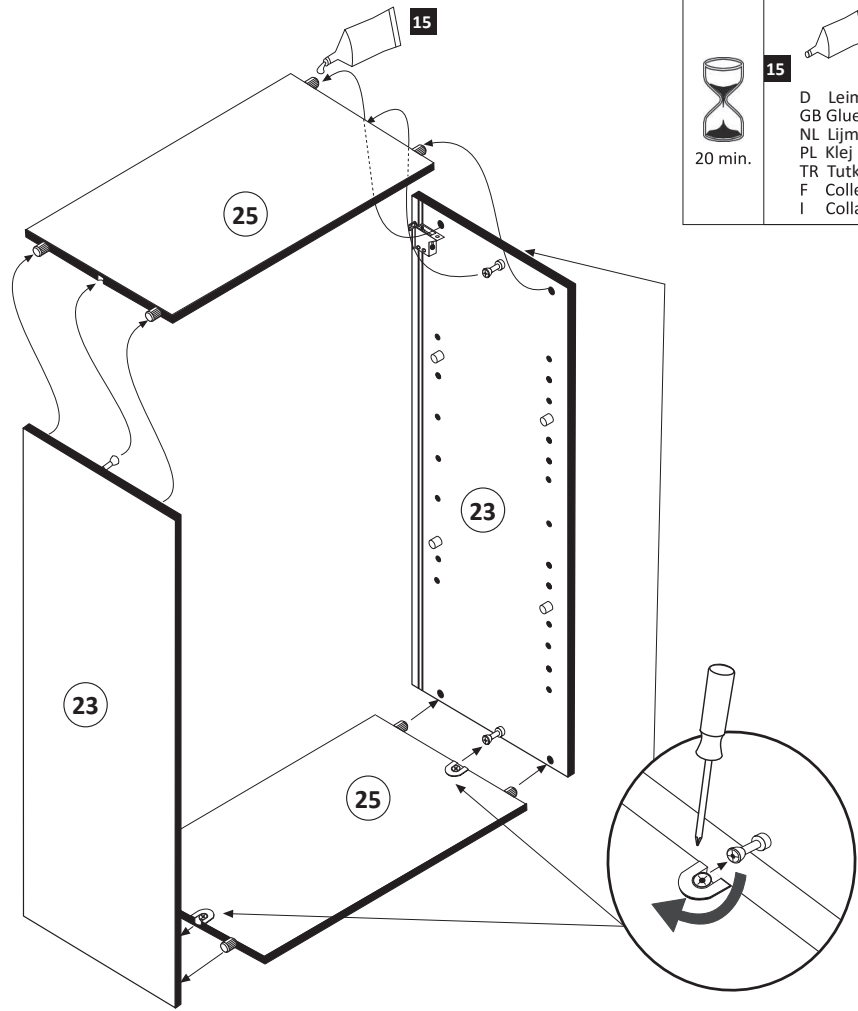
2 4 x 2801	7 8 x 30 2861
15 1 x 2863	



gedämpft 3 2 x 1504	6 4 x 2804	14 2 x 2865
-------------------------------------	-------------------------	--------------------------

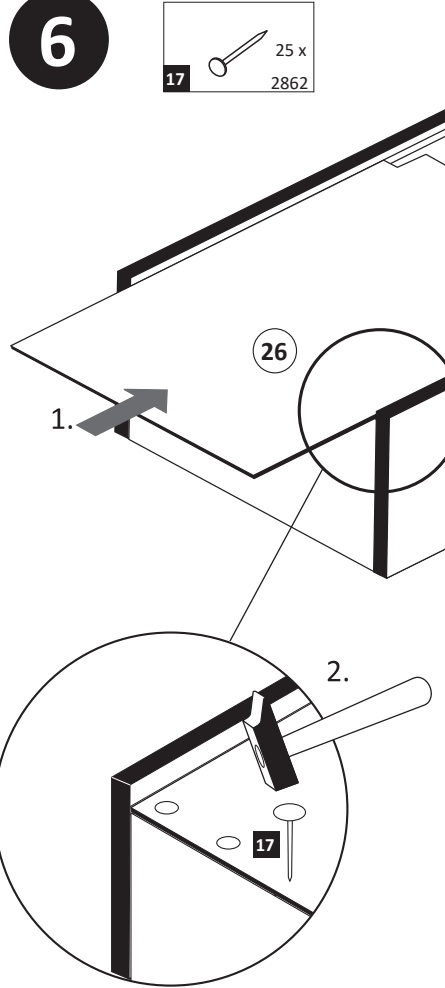


4



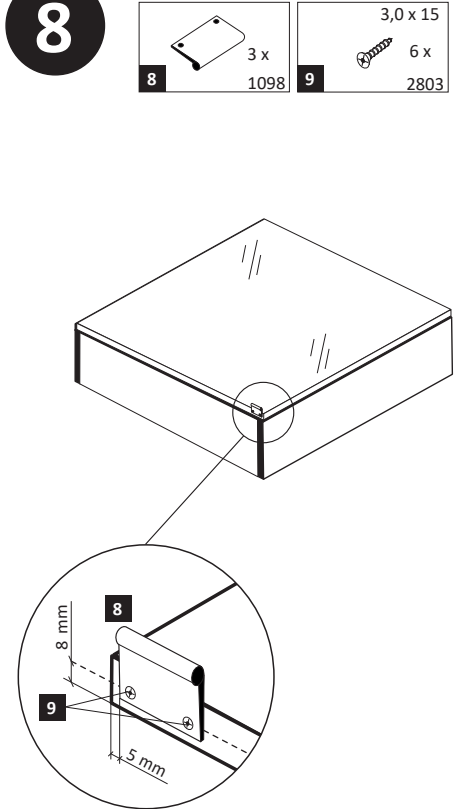
15	1 x	2863
⌚		
20 min.		
D	Leim	
GB	Glue	
NL	Lijm	
PL	Klej	
TR	Tutkal	
F	Colle	
I	Colla	

6



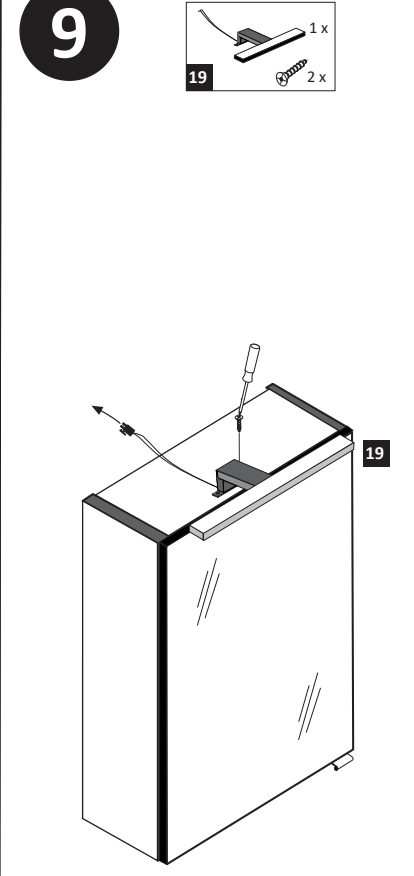
17	25 x	2862
----	------	------

8



8	3 x	1098	3,0 x 15	6 x	2803
---	-----	------	----------	-----	------

9

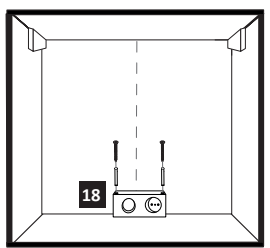


19	1 x		2 x	
----	-----	--	-----	--

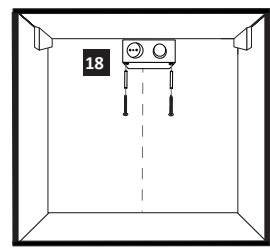
5

18	1 x	4,0 x 60	2 x	5314
----	-----	----------	-----	------

Variante 1: Trafomontage unten

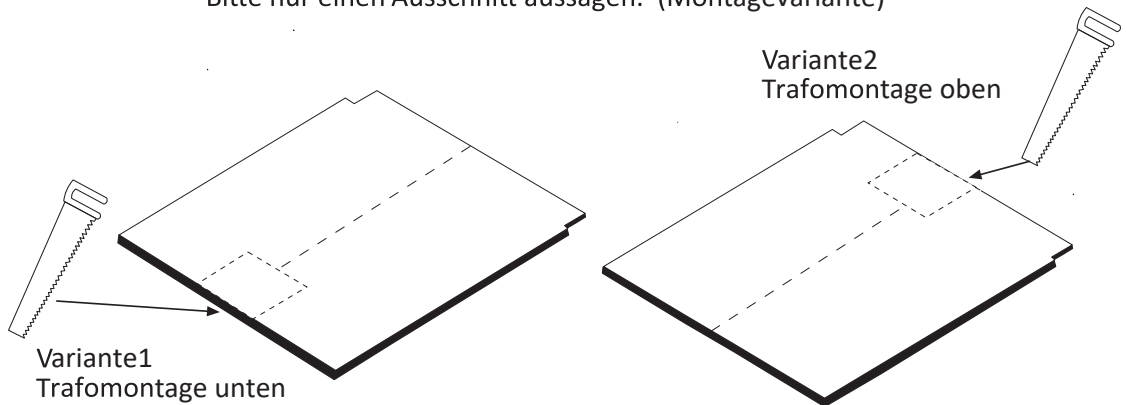


Variante 2: Trafomontage oben

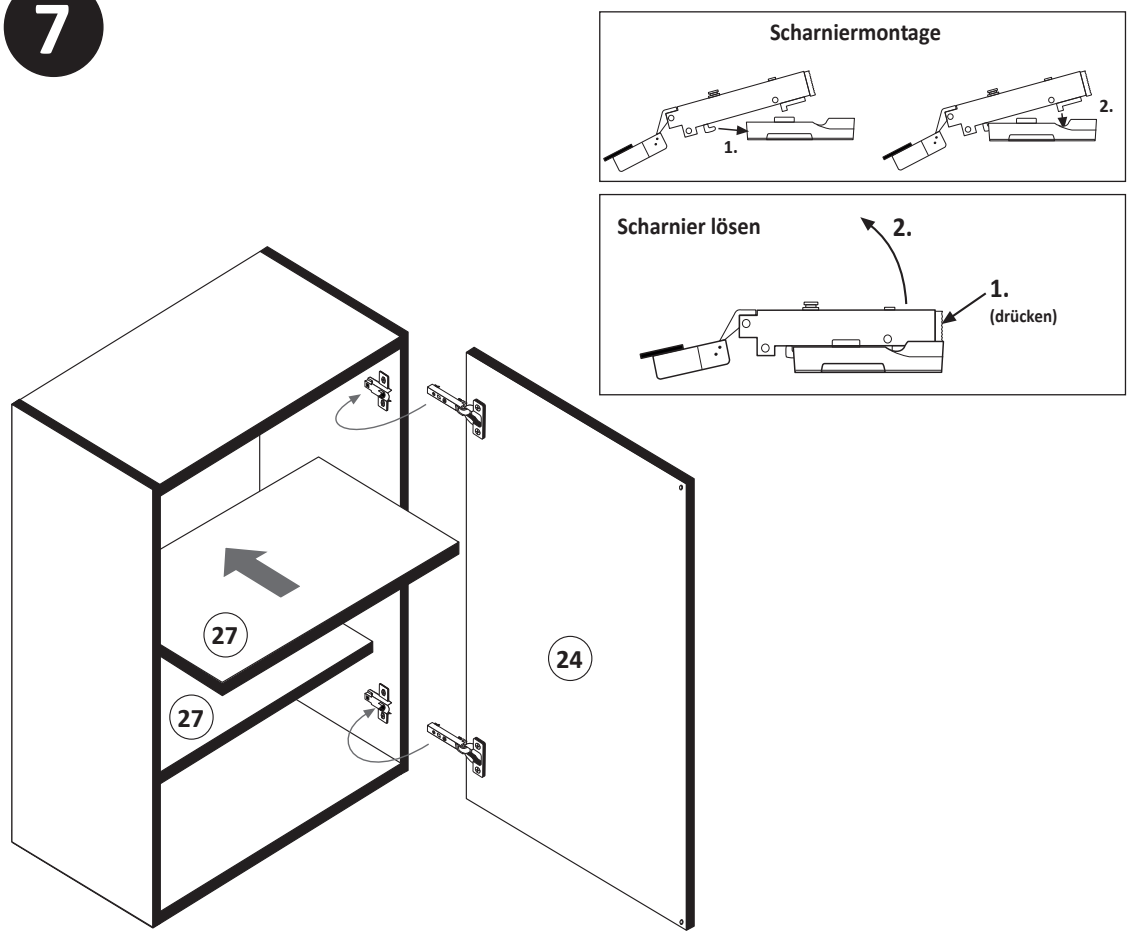


Die Montage der elektrischen Teile und Verbindungen sind unter Berücksichtigung der VDE 0100 Teil 701 von einer Fachkraft des Elektrohandwerks vorzunehmen.

Bitte nur einen Ausschnitt aussägen. (Montagevariante)



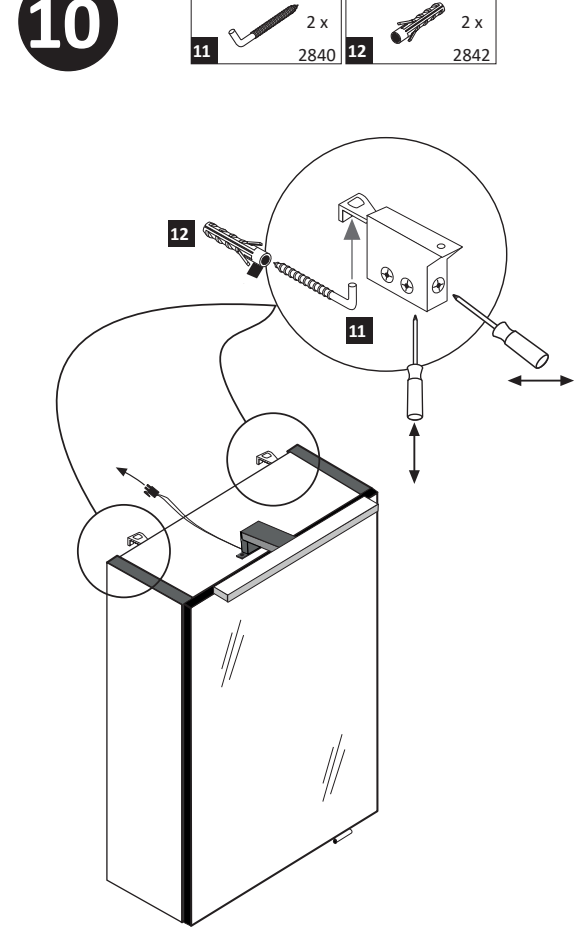
7



Scharniermontage

Scharnier lösen

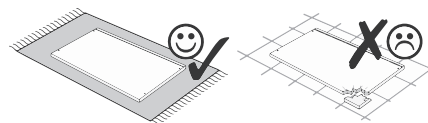
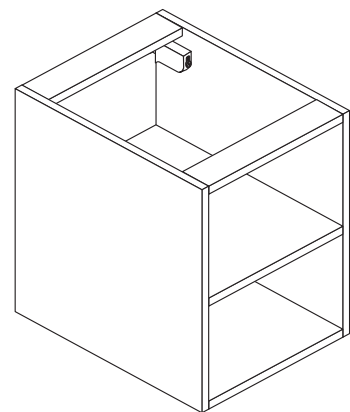
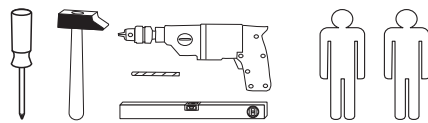
10



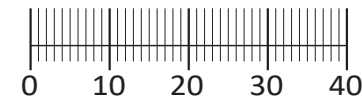
11	5,8 x 55	2 x	2840	12	8 x 30	2 x	2842
----	----------	-----	------	----	--------	-----	------



88110.330



1 4 x 2802	2 4 x 2801	3 8 x 30 12 x 2861	4 5,8 x 55 2 x 2840
5 8 x 30 2 x 2842	6 1 x 2881	7 1 x 2880	8 1 x 2863
9 4 x 27 4 x 2829	10 5/5 x 16 4 x 2821	11 4 x 9 4 x 5 x 30 2 x	



Das beigefügte Wandbefestigungsmaterial (Dübel und Schrauben) eignet sich nur für festes Mauerwerk (z.B.: Beton- oder Ziegelwände). Für andere Wandaufbauten sind eventuell Spezialdübel und andere Schrauben notwendig. Ziehen Sie gegebenenfalls eine Fachkraft zu Rate.

De begeleidende wandmontage hardware (pluggen en schroeven) is alleen geschikt voor massief metselwerk (bijvoorbeeld beton of bakstenen muren). Voor andere muur structuren zijn eventueel bijzondere ankerbouten en andere noodzakelijke. Draai indien nodig, een deskundige.

Приложенный материал для крепления к стене (дюбели и винты) пригоден только для жестких кладок (например, бетонные или кирпичные стены). Для других настенных конструкций необходимы смотря по обстоятельствам специальные дюбели и другие винты. При необходимости проконсультируйтесь у специалиста.

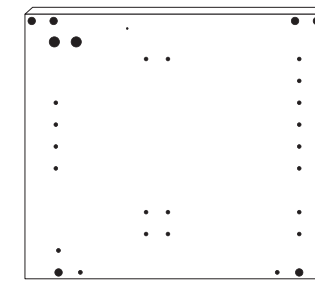
Le mur d'accompagnement matériel de montage (chevilles et les vis) ne convient que pour la maçonnerie solide (par exemple en béton ou des murs de briques). Pour les structures de mur d'autres sont peut-être spéciale boulons d'ancrage et d'autres nécessaires. Serrer le cas échéant, un expert.

Załączony materiał do mocowania do ściany (kolki rozprężne i wkręty) nadaje się tylko do ścian murowanych (np. z betonu lub cegiel). Do ścian wykonanych w innych technologiach konieczne być mogą specjalne kolki rozprężne i inne wkręty. W razie potrzeby skorzystaj z fachowej pomocy

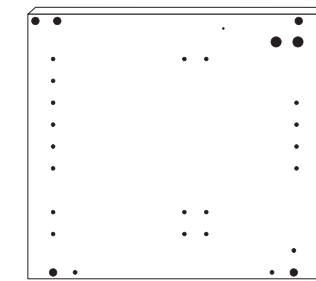
Il muro di accompagnamento hardware di montaggio (tasselli e viti) è'e adatto solo per muratura piena (ad esempio calcestruzzo o muratura). Per le altre strutture murarie sono forse speciali bulloni di ancoraggio e necessari di altri. Serrare se necessario, un esperto.

The accompanying wall mounting hardware (anchors and screws) is suitable only for solid masonry (eg concrete or brick walls). For other wall structures are possibly special anchor bolts and other necessary. Tighten if necessary, an expert.

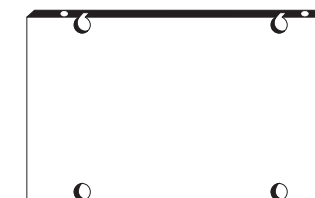
Ekteki duvara sabit montaj malzemeleri (dübel ve vidalar), sadece sağlam duvarlar için (örnek: beton veya tuğla) elverişlidir. Başka duvarlar için özel dübeller ve farklı vidalar gerekebilir. Gerekliğinde bir uzmana danışınız.



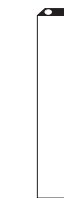
29 1 x



30 1 x



31 1 x



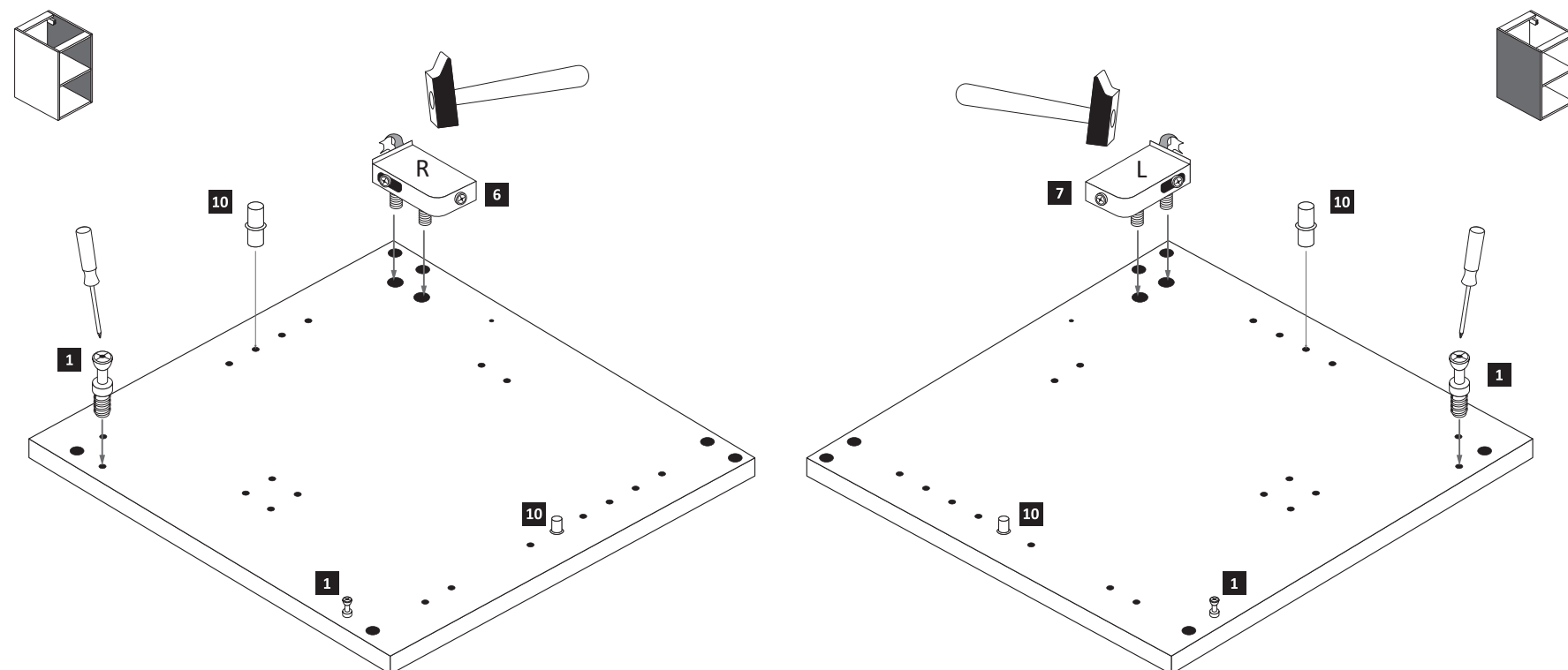
32 2 x



33 1 x

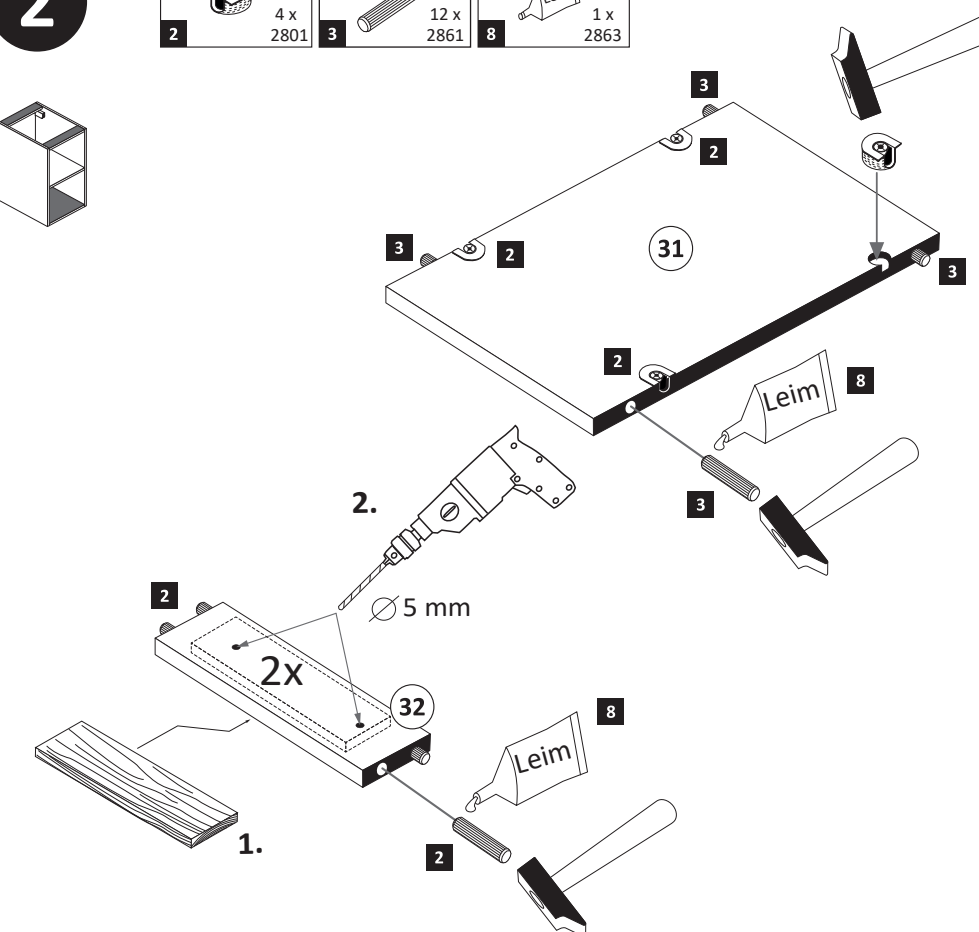
1

1 4 x 2802	6 1 x 2881	7 1 x 2880	10 5/5 x 16 4 x 2821
----------------------	----------------------	----------------------	-----------------------------------

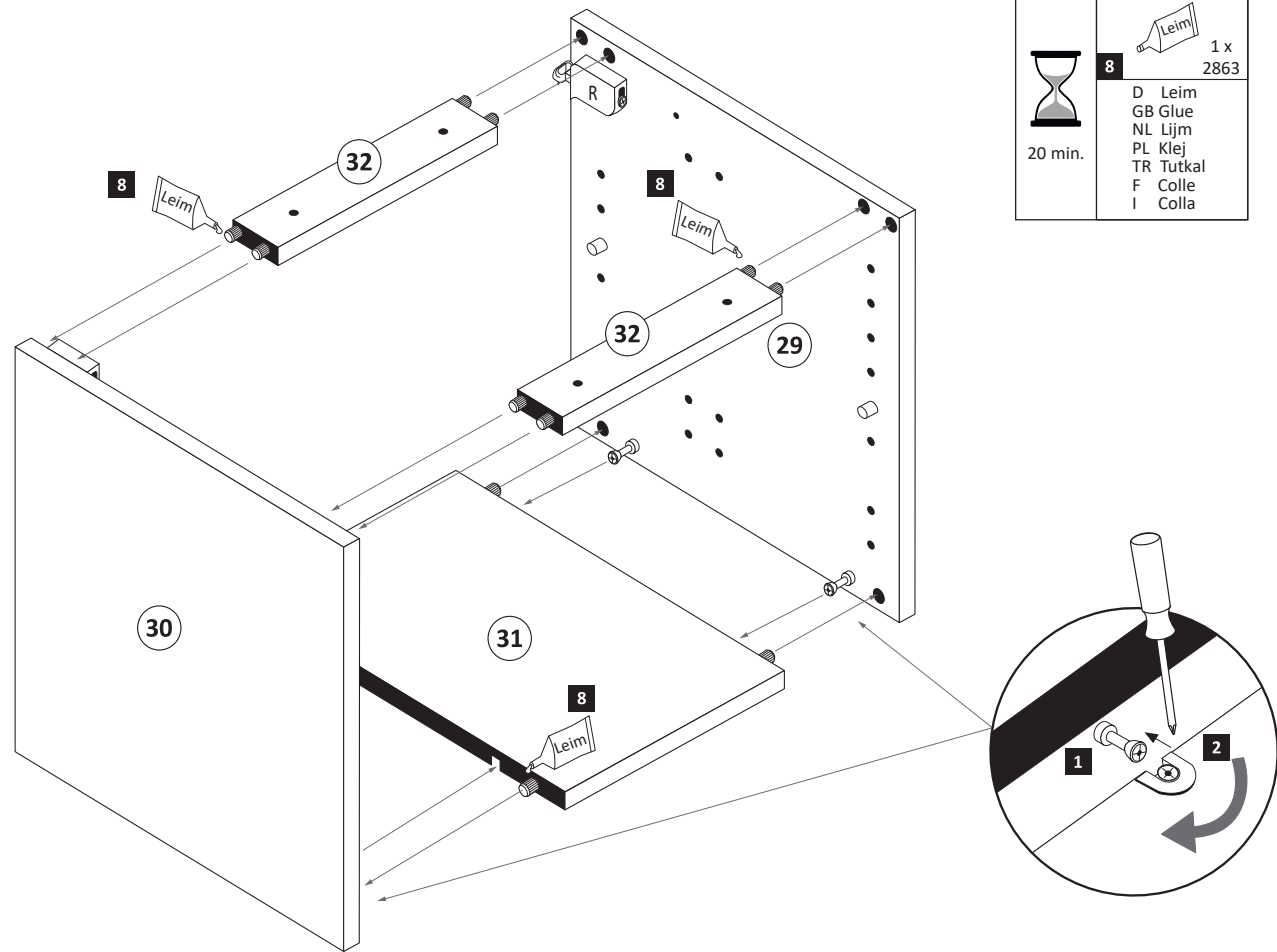
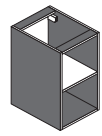


2

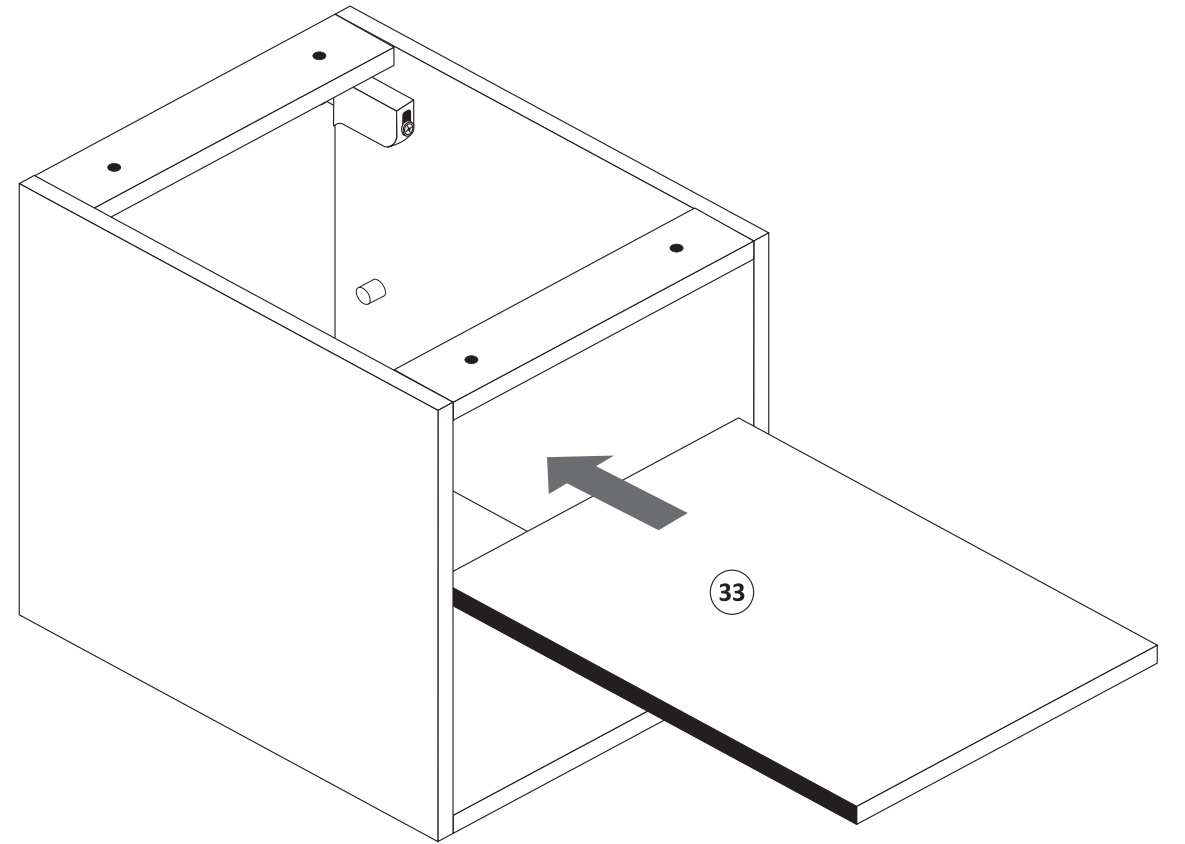
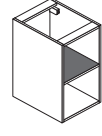
2 4 x 2801	3 8 x 30 12 x 2861	8 1 x 2863
----------------------	---------------------------------	----------------------



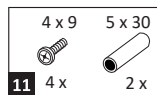
3



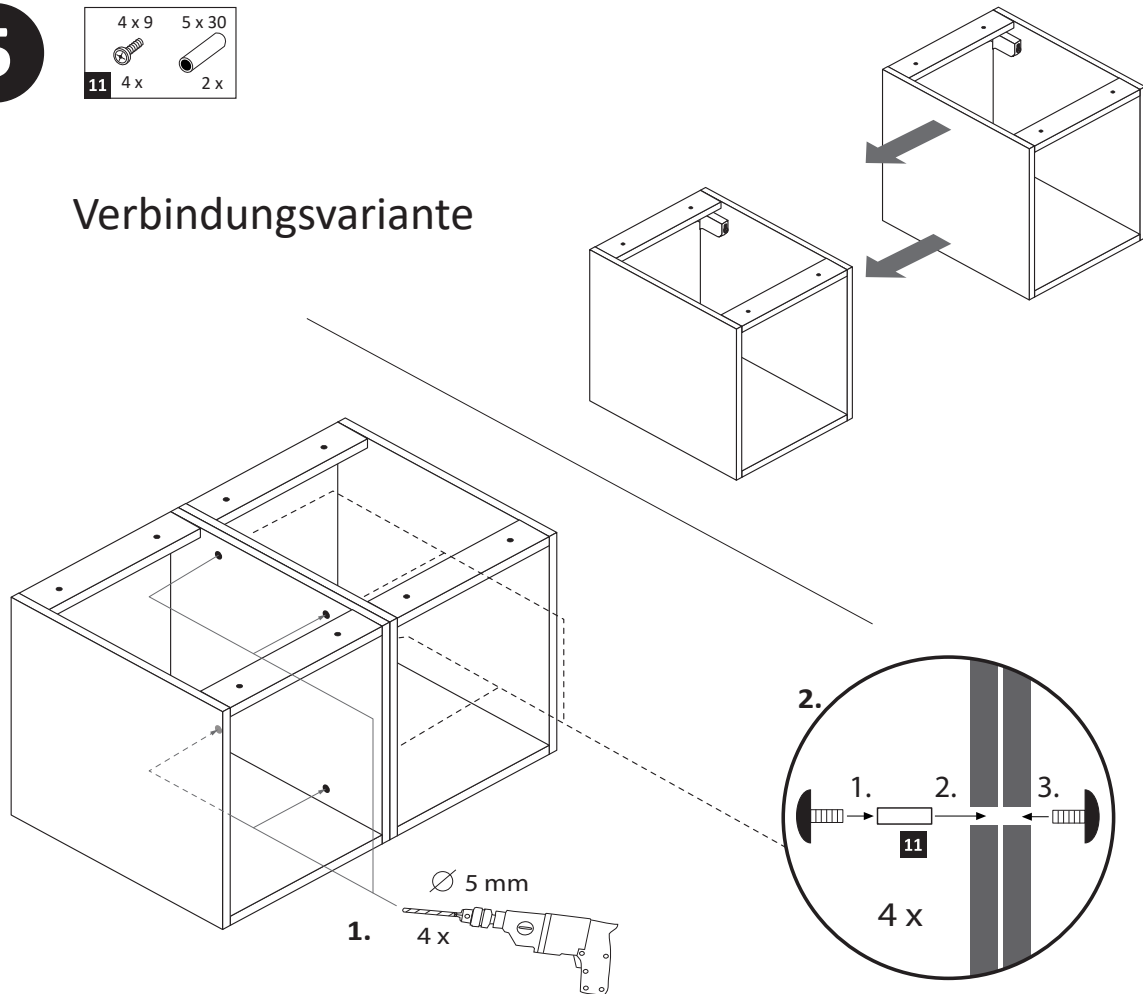
4



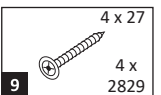
5



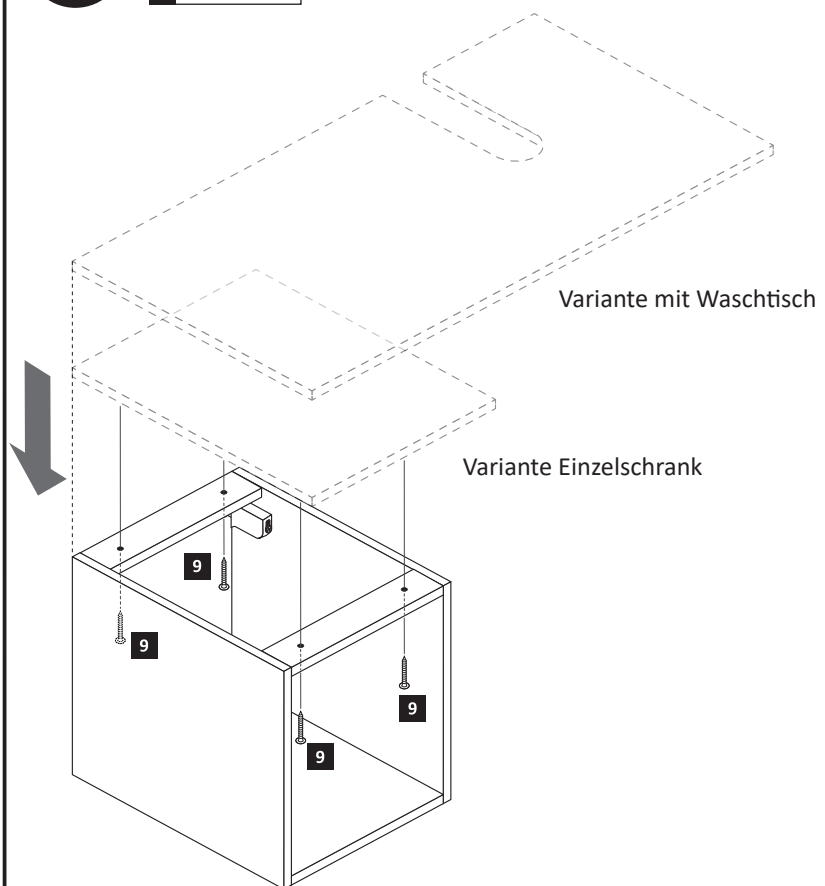
Verbindungsvariante



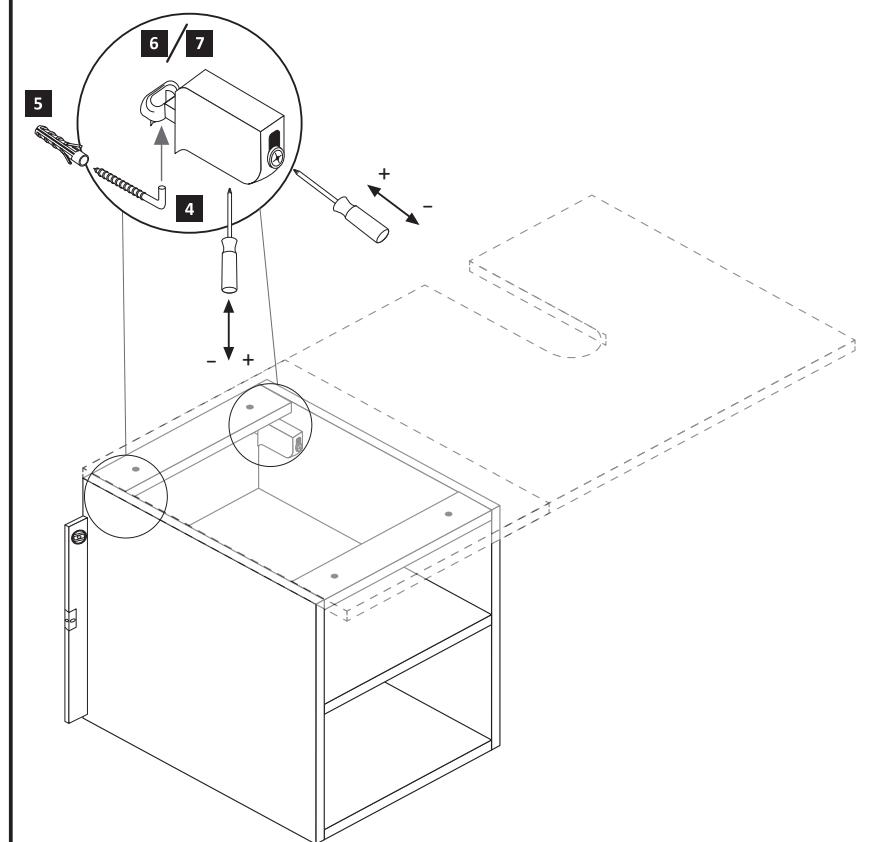
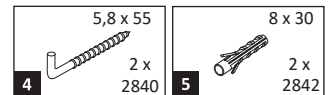
6



Deckel im Zusatzcolli

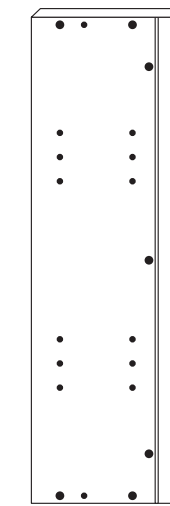
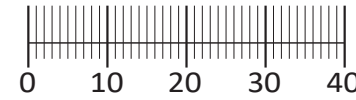


7

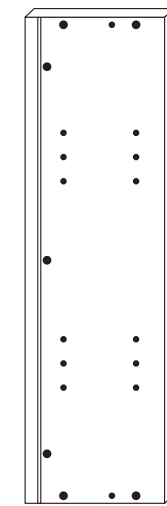




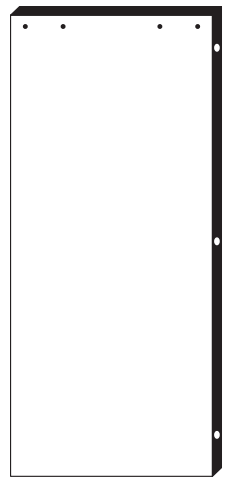
1 4 x 2802	2 4 x 2801	3 2 x 1946	4 3 x 13,5 4 x 1123	5 4 x 9 5 x 30 4 x 2 x
6 5/5 x 16 8 x 2821	7 8 x 30 14 x 2861	8 Leim 1 x 2863	9 5,8 x 55 2 x 2840	10 8 x 30 2 x 2842



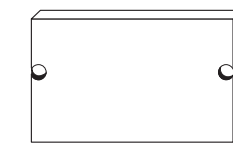
15 1 x



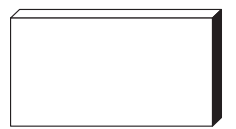
16 1 x



17 1 x

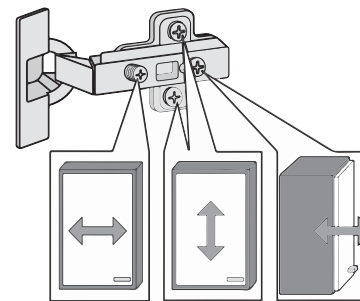
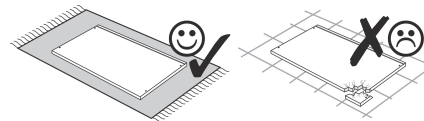
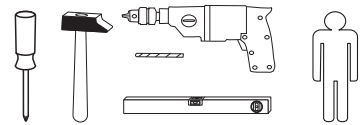


18 2 x



19 2 x

88012.330



Das beigefügte Wandbefestigungsmaterial (Dübel und Schrauben) eignet sich nur für festes Mauerwerk (z.B.: Beton- oder Ziegelwände). Für andere Wandaufbauten sind eventuell Spezialdübel und andere Schrauben notwendig. Ziehen Sie gegebenenfalls eine Fachkraft zu Rate.

De begeleidende wandmontage hardware (pluggen en schroeven) is alleen geschikt voor massief metselwerk (bijvoorbeeld beton of bakstenen muren). Voor andere muur structuren zijn eventueel bijzondere ankerbouten en andere noodzakelijke. Draai indien nodig, een deskundige.

Приложенный материал для крепления к стене (дюбели и винты) пригоден только для жестких кладок (например, бетонные или кирпичные стены). Для других настенных конструкций необходимы смотря по обстоятельствам специальные дюбели и другие винты. При необходимости проконсультируйтесь у специалиста.

Le mur d'accompagnement matériel de montage (chevilles et les vis) ne convient que pour la maçonnerie solide (par exemple en béton ou des murs de briques). Pour les structures de mur d'autres sont peut-être spéciale boulons d'ancrage et d'autres nécessaires. Serrer le cas échéant, un expert.

Załączony materiał do mocowania do ściany (kolki rozprężne i wkręty) nadaje się tylko do ścian murowanych (np. z betonu lub cegiel). Do ścian wykonanych w innych technologiach konieczne być mogą specjalne kolki rozprężne i inne wkręty. W razie potrzeby skorzystaj z fachowej pomocy

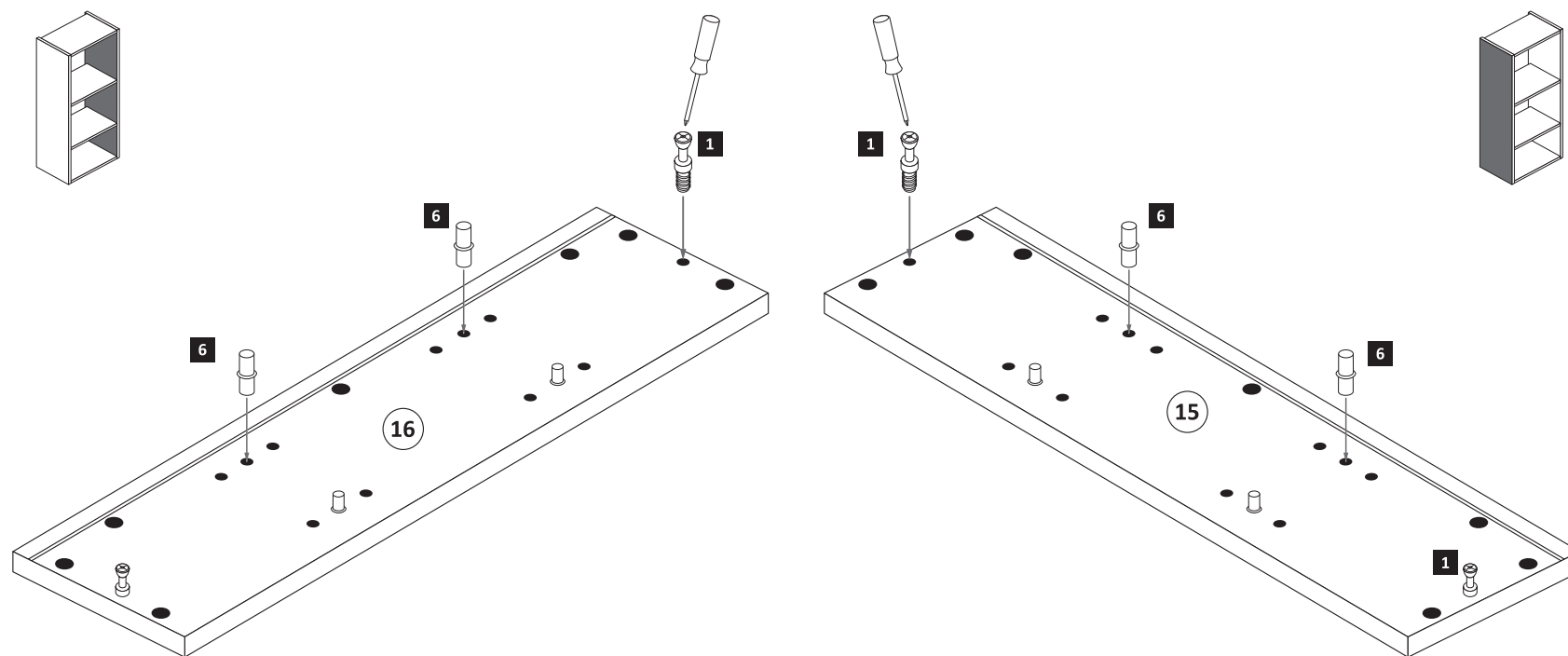
Il muro di accompagnamento hardware di montaggio (tasselli e viti) è adatto solo per muratura piena (ad esempio calcstruzzo o muratura). Per le altre strutture murarie sono forse speciali bulloni di ancoraggio e necessari di altri. Serrare se necessario, un esperto.

The accompanying wall mounting hardware (anchors and screws) is suitable only for solid masonry (eg concrete or brick walls). For other wall structures are possibly special anchor bolts and other necessary. Tighten if necessary, an expert.

Ekteki duvara sabit montaj malzemeleri (dübel ve vidalar), sadece sağlam duvarlar için (örnek: beton veya tuğla) elverişlidir. Başka duvarlar için özel dübeller ve farklı vidalar gerekebilir. Gerekliğinde bir uzmana danışınız.

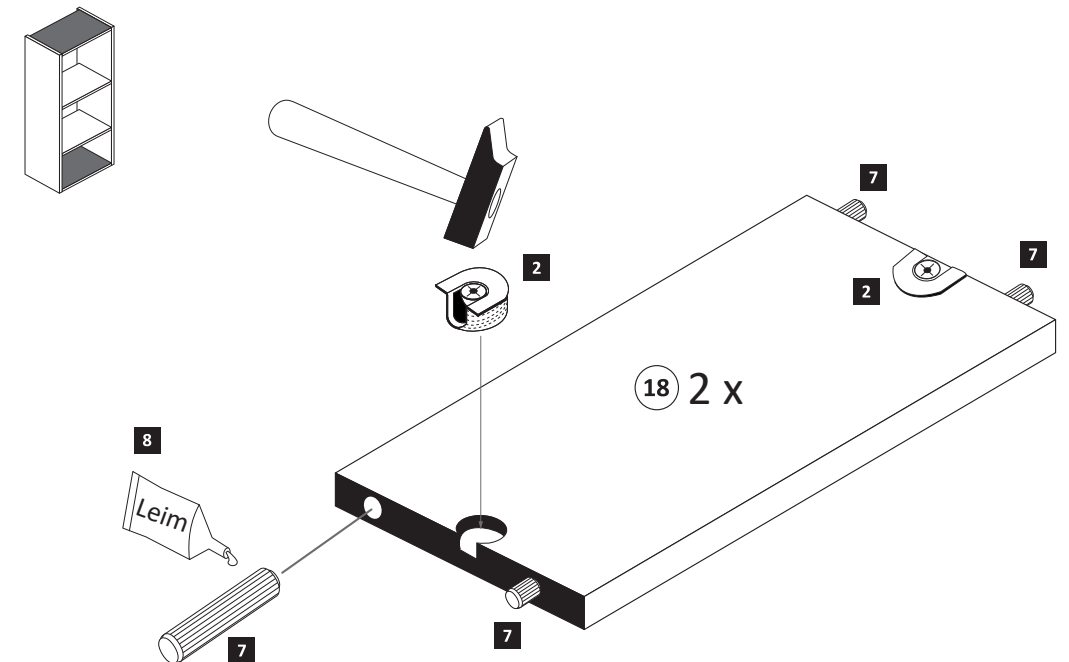
1

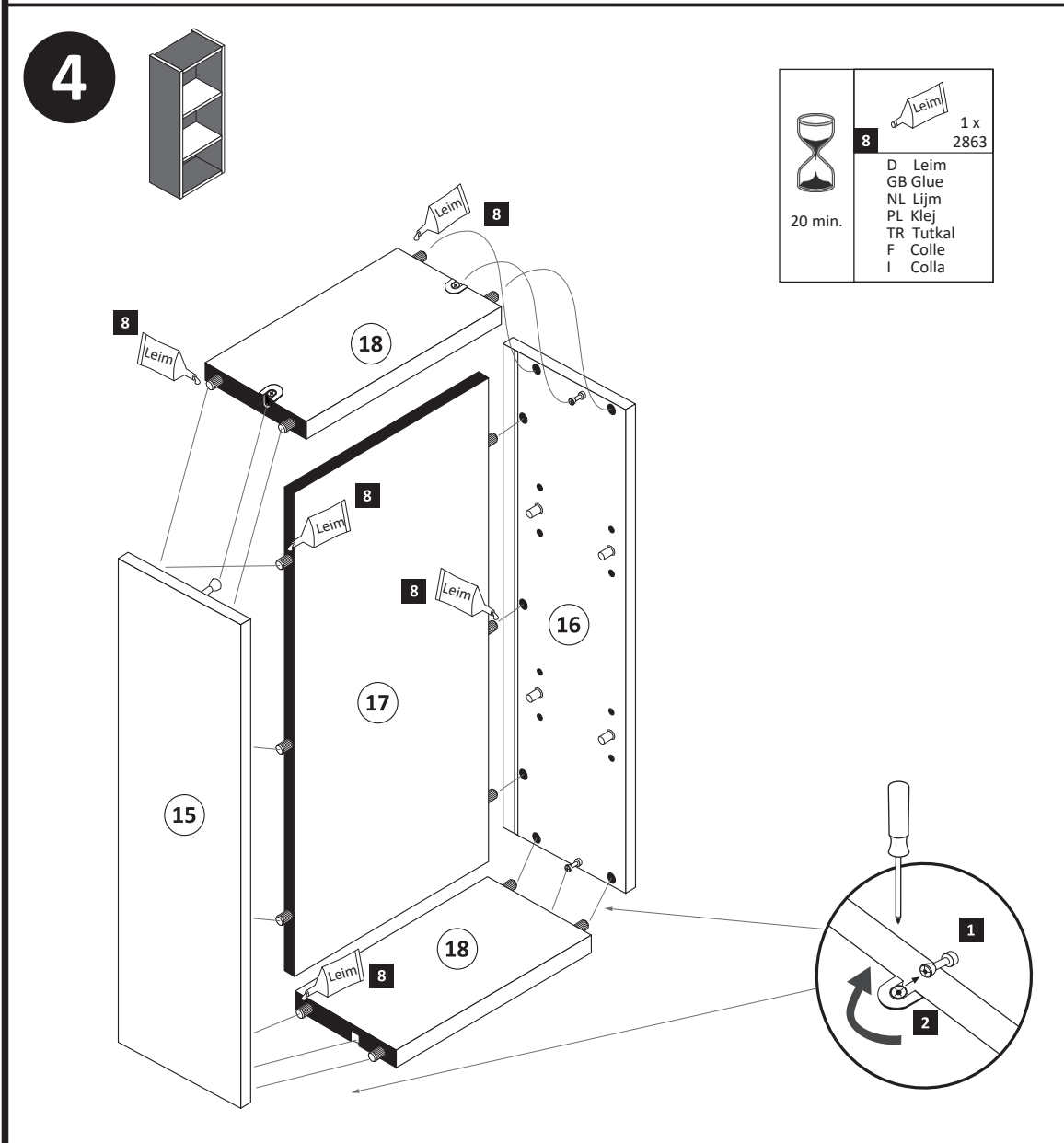
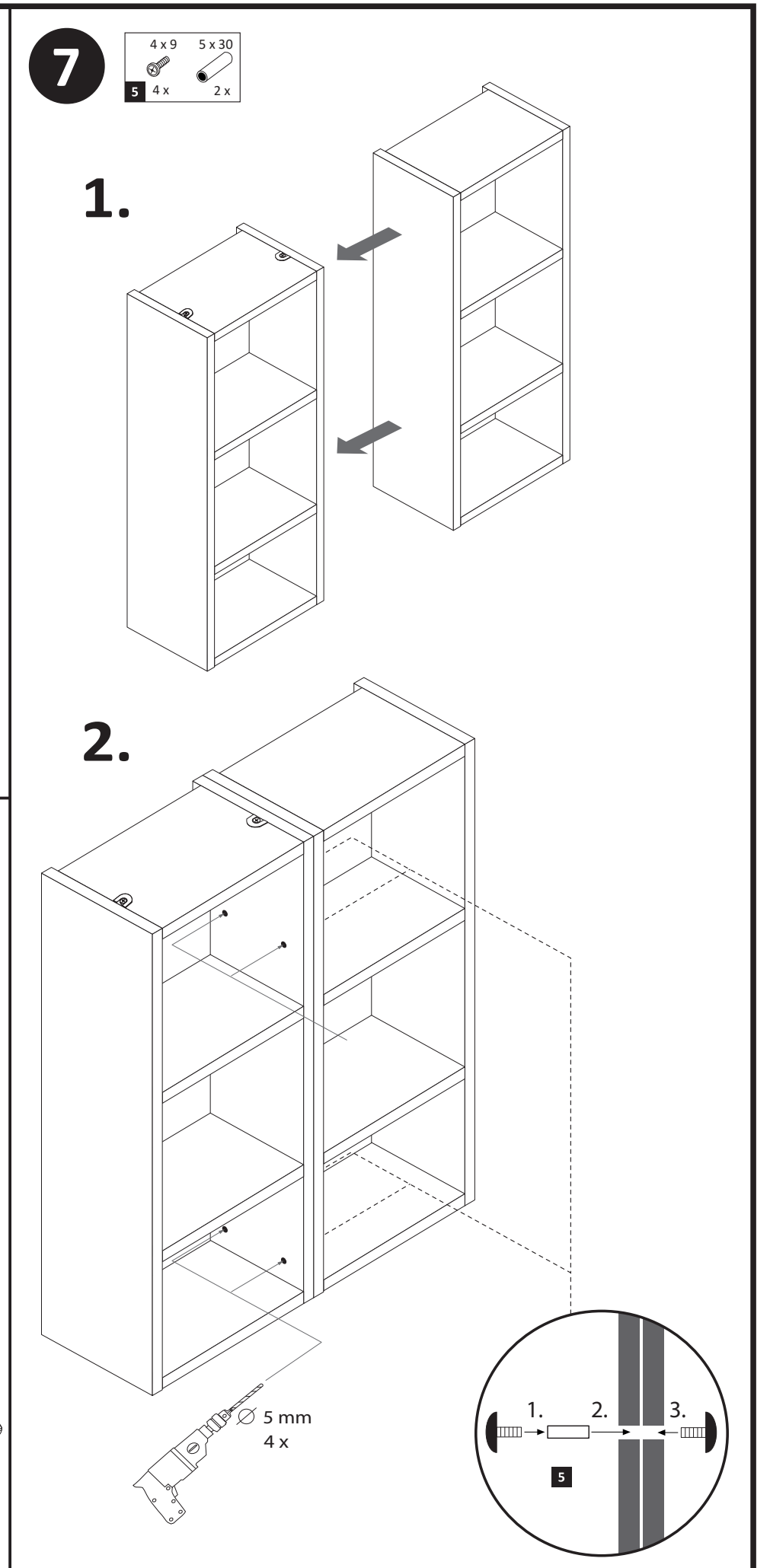
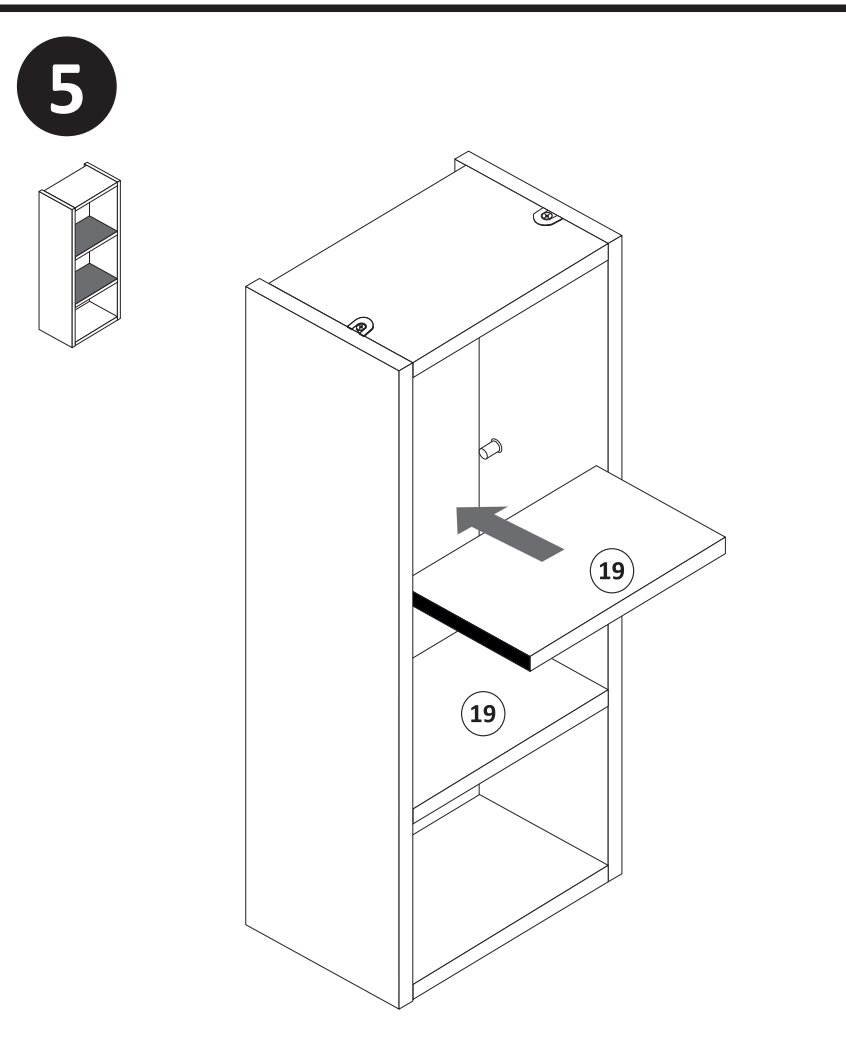
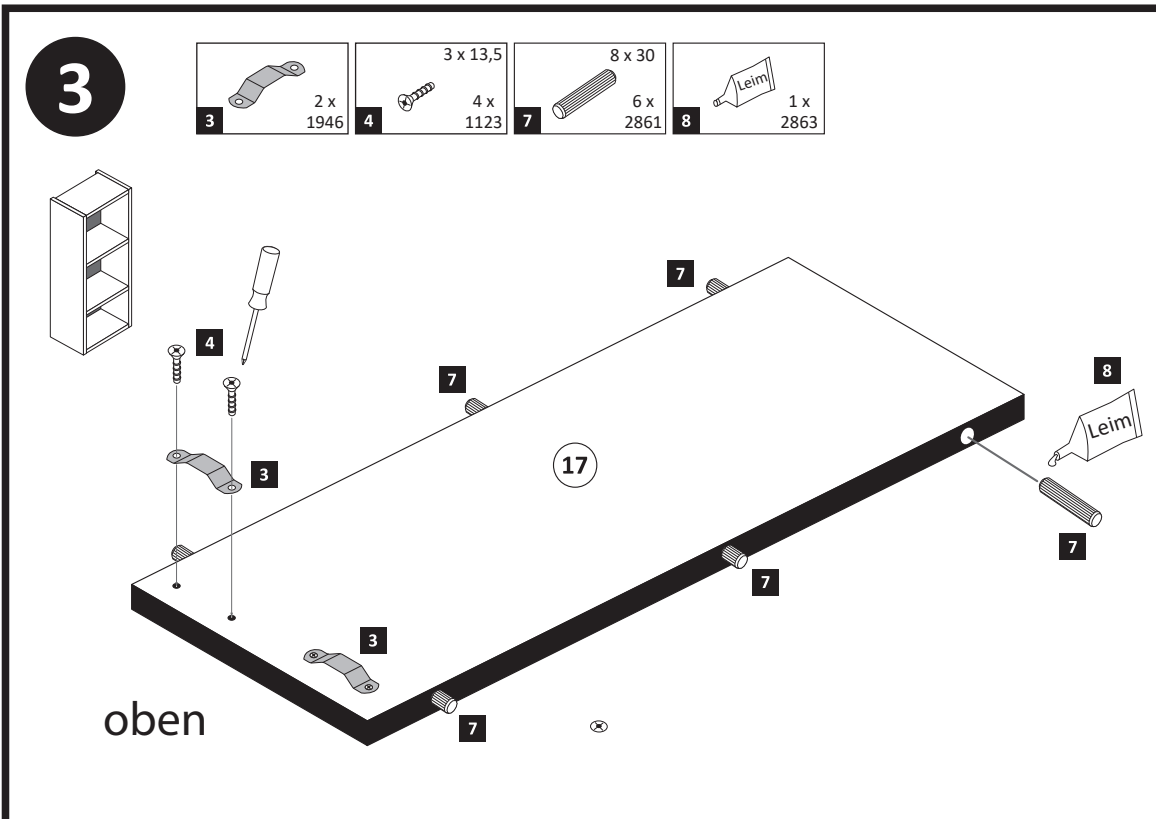
1 4 x 2802	6 5/5 x 16 8 x 2821
-------------------------	-------------------------------------



2

2 4 x 2801	7 8 x 30 8 x 2861	8 Leim 1 x 2863
-------------------------	-----------------------------------	---------------------------------

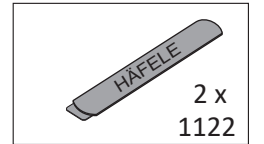
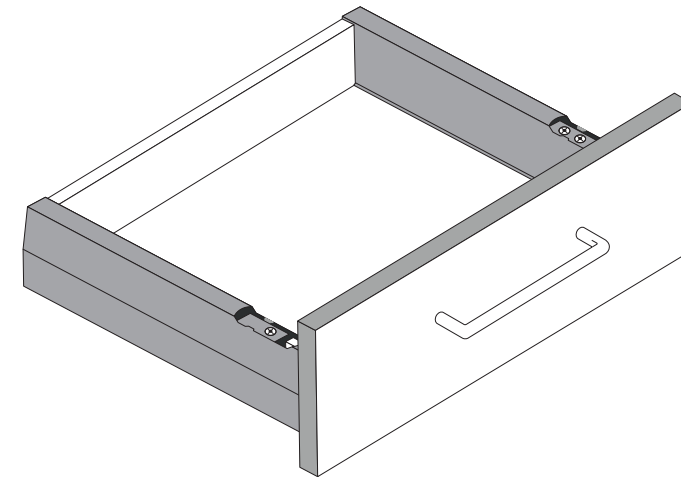
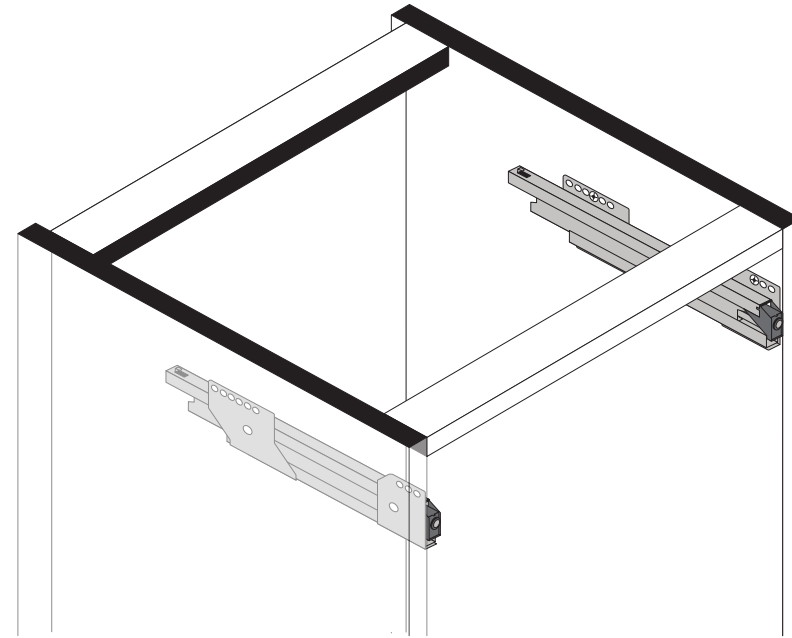
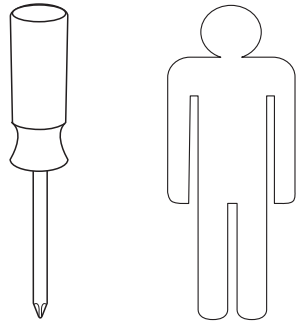
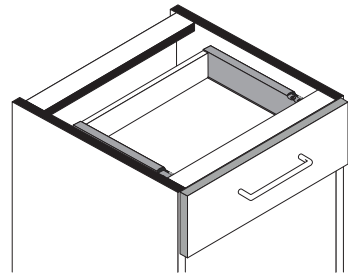




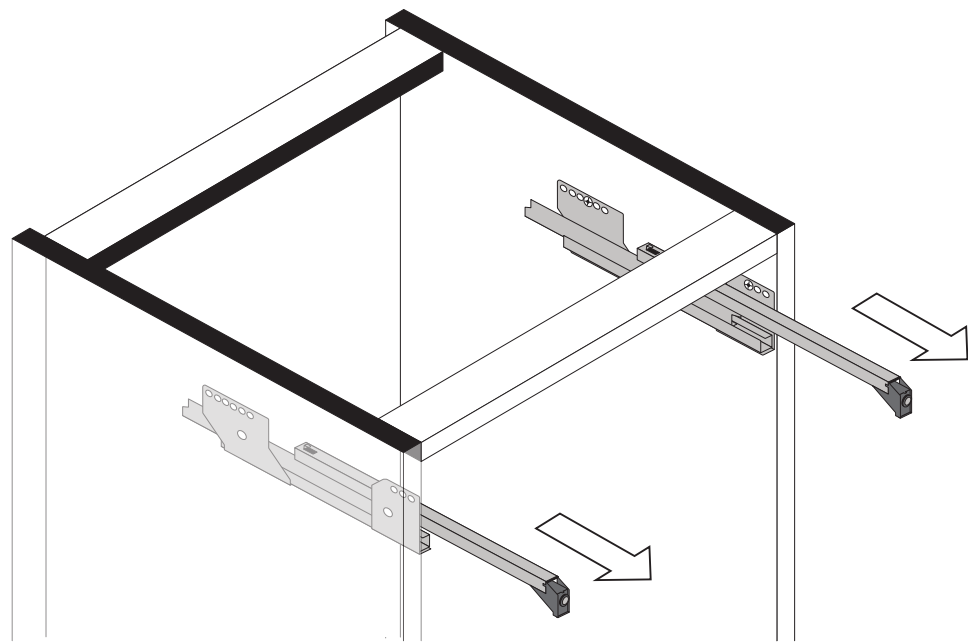


Montageanleitung Einbau der Schubkasten

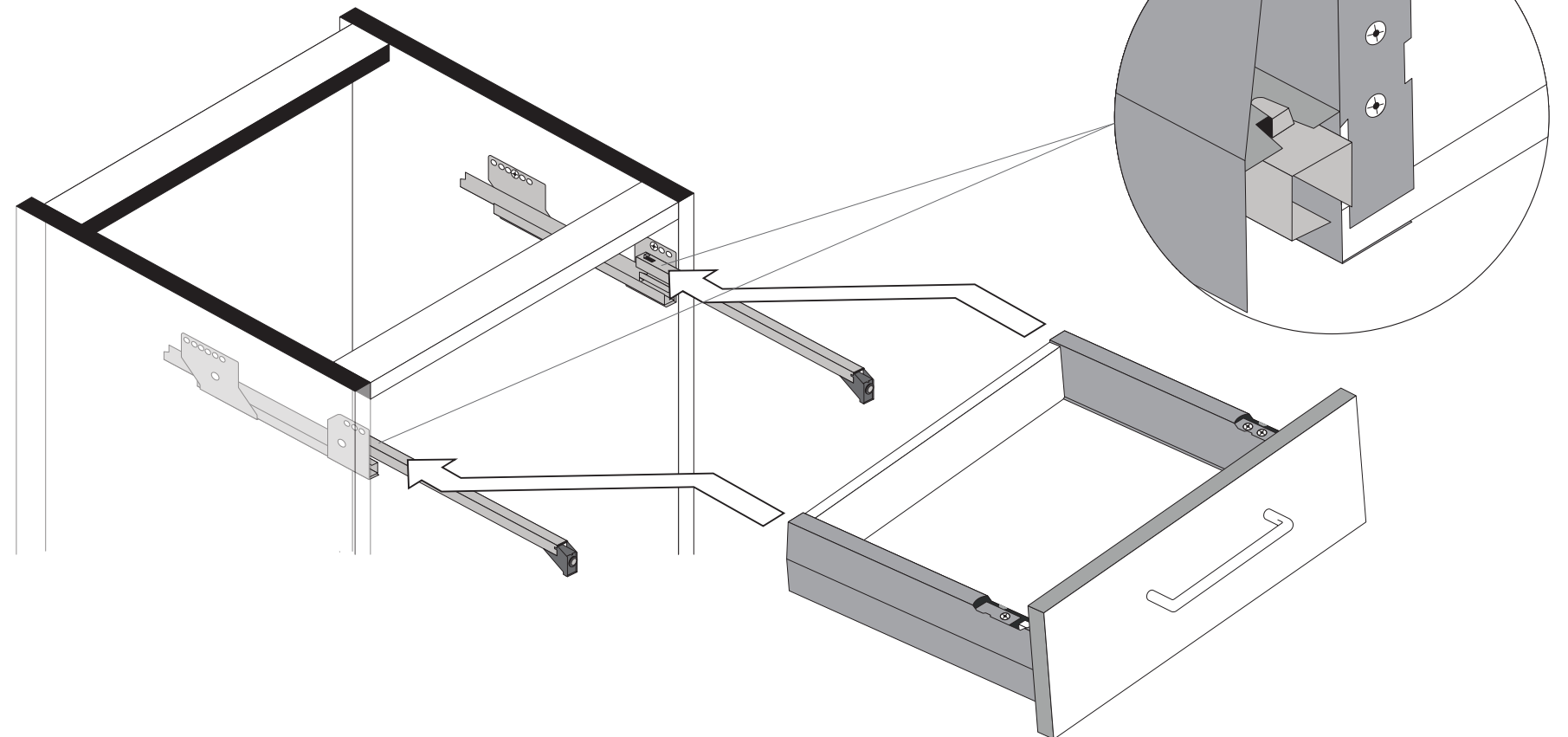
89944.330



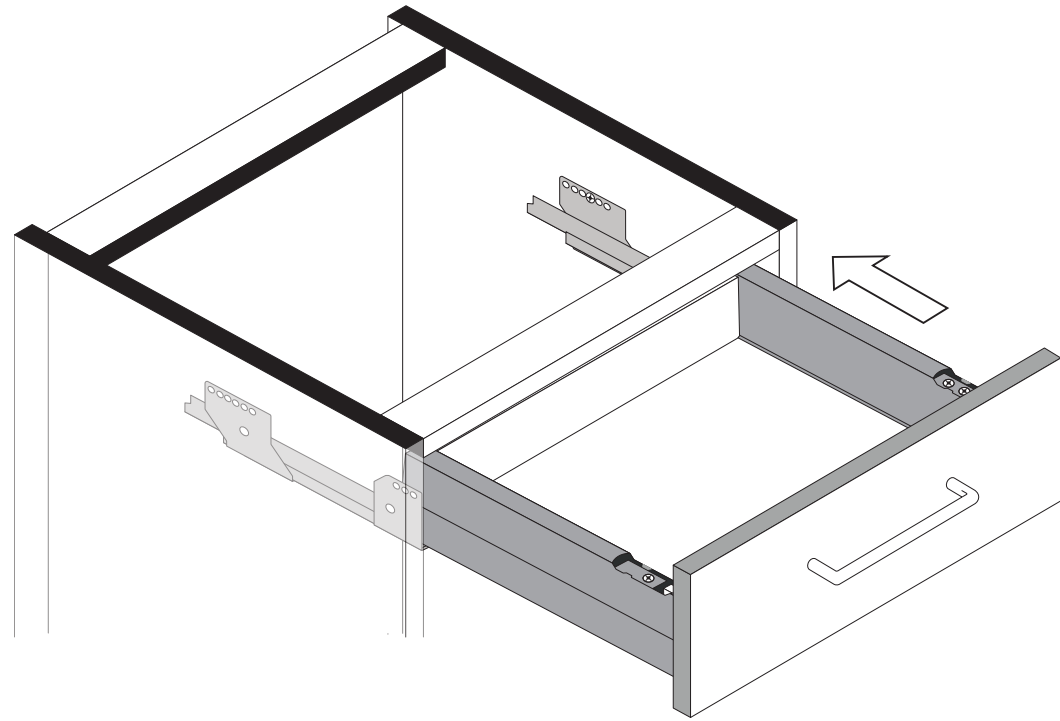
1



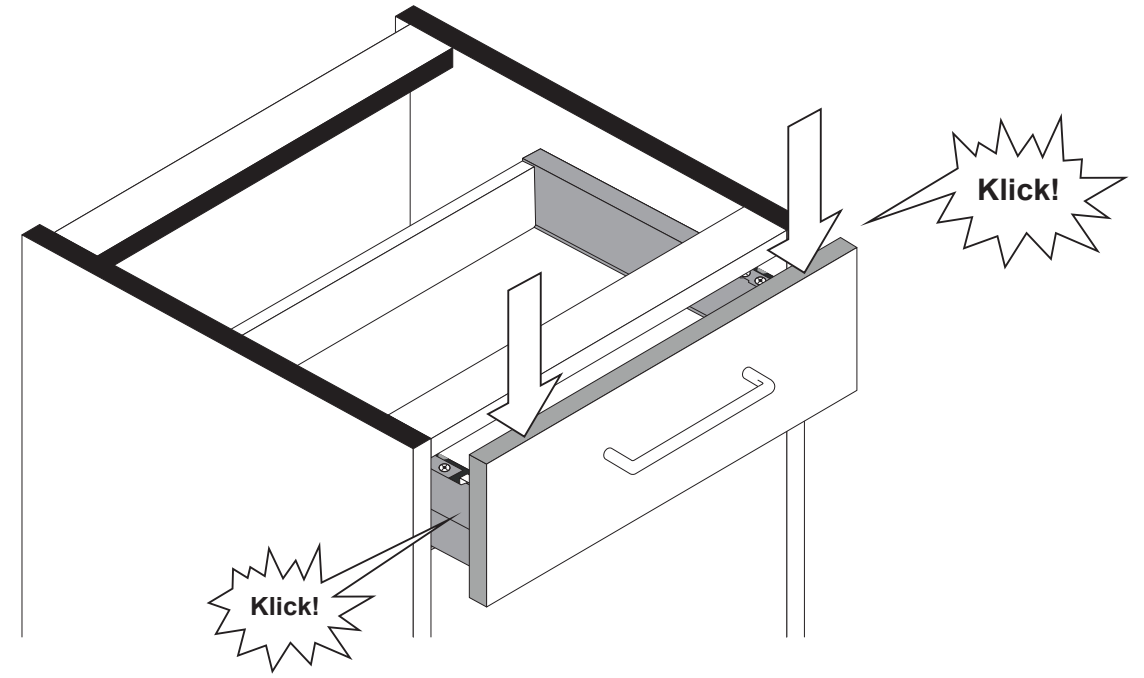
2



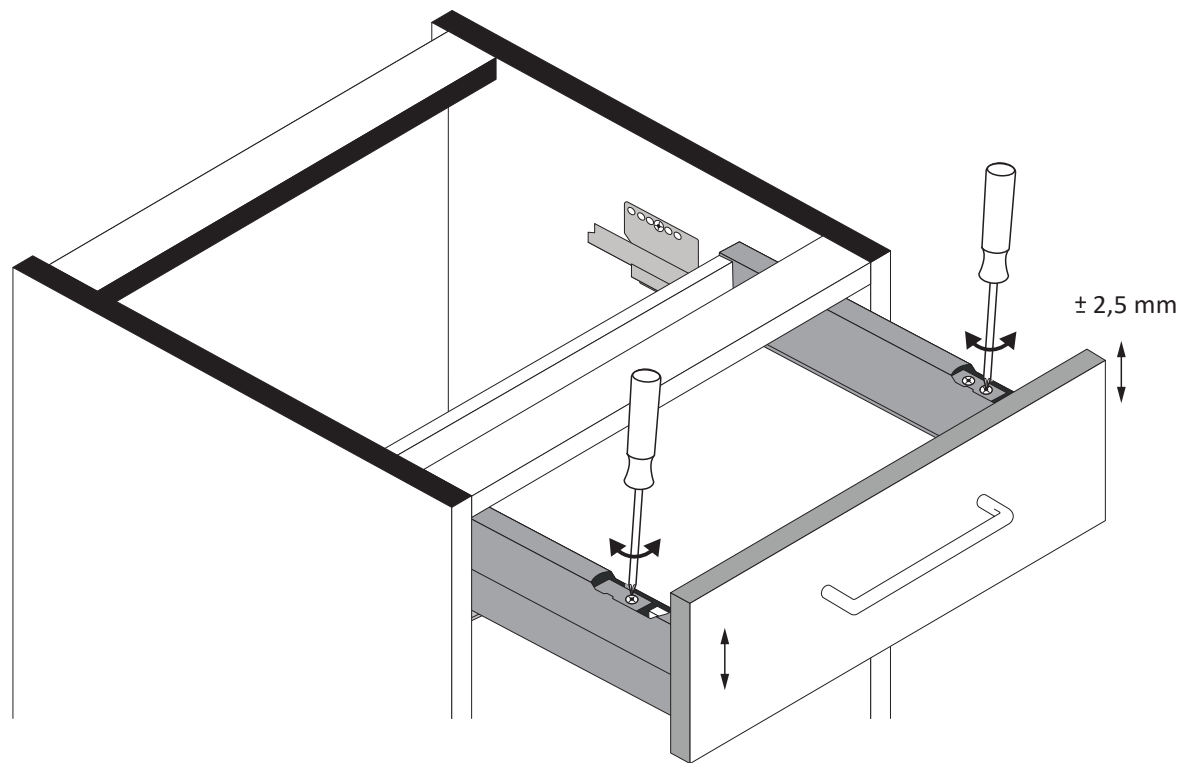
3



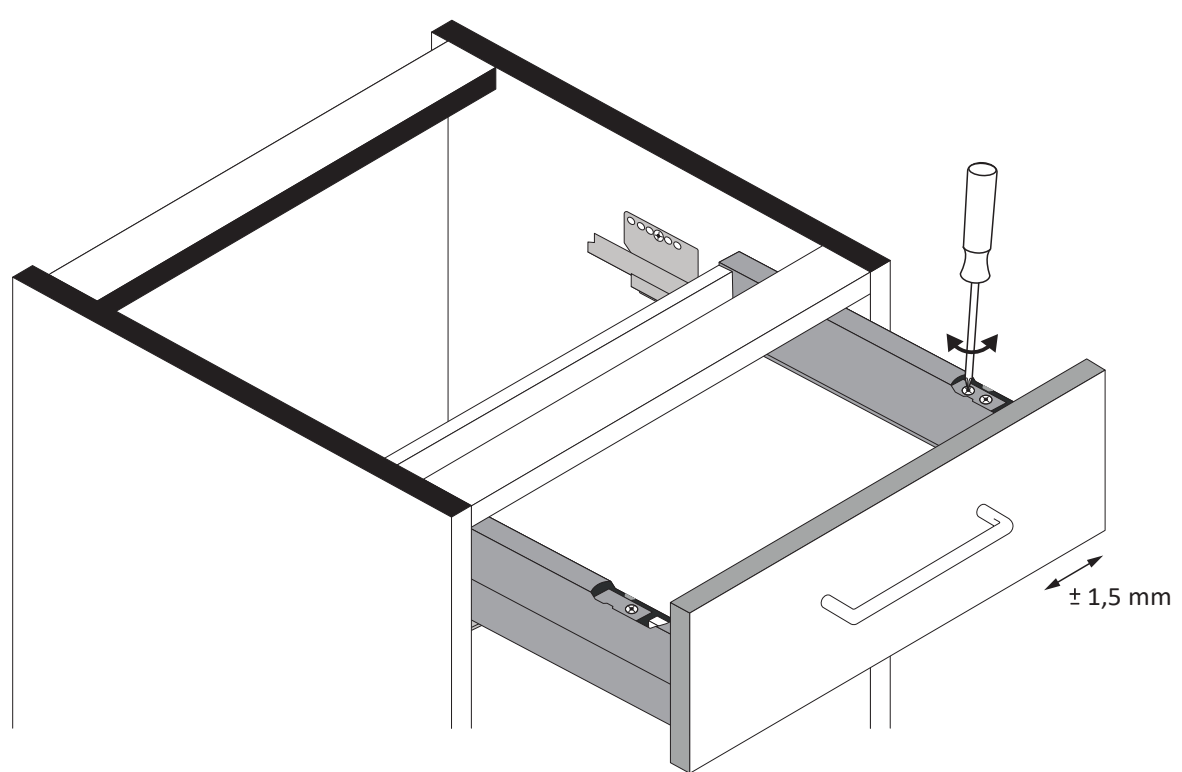
4



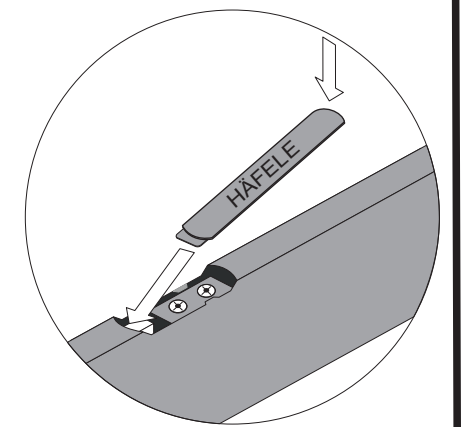
5



6

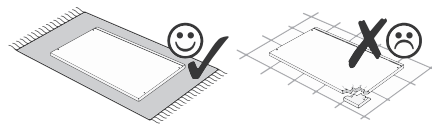
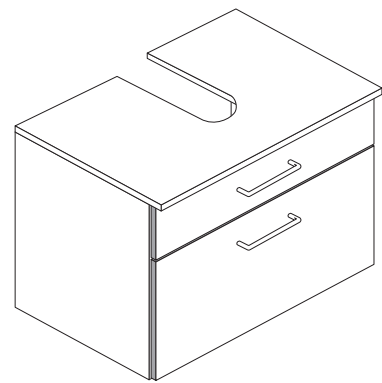
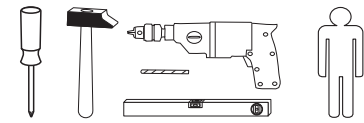


7

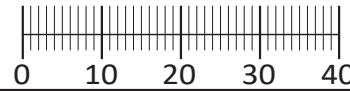




88850.310



1 4 x 2802	2 4 x 2801	3 6,3 x 11 8 x 2815	4 8 x 30 4 x 2861	5 5,8 x 55 2 x 2840	6 8 x 30 2 x 2842
7 1 x 2881	8 1 x 2880	9 4 x 2865	10 Leim 1 x 2863	11 4 x 27 6 x 2829	12 2 x 2845
14 4 x 15 2 x 2810	15 2 x	16 4 x	17 4 x 1121	18 3,5 x 15 28 x 2804	19 4 x 1122
20 1 x R 1 x L 5284.300	21 1 x R 1 x L 5285.300	22 3 x 13,5 2 x 1123	23 6,3 x 16 8 x 2816		
24 4 x 9 4 x	25 5 x 30 2 x	26 1 x R 1 x L 5284.400	27 2 x 2849		



Das beigefügte Wandbefestigungsmaterial (Dübel und Schrauben) eignet sich nur für festes Mauerwerk (z.B.: Beton- oder Ziegelwände). Für andere Wandaufbauten sind eventuell Spezialdübel und andere Schrauben notwendig. Ziehen Sie gegebenenfalls eine Fachkraft zu Rate.

De begeleidende wandmontage hardware (pluggen en schroeven) is alleen geschikt voor massief metselwerk (bijvoorbeeld beton of bakstenen muren). Voor andere muur structuren zijn eventueel bijzondere ankerbouten en andere noodzakelijke. Draai indien nodig, een deskundige.

Приложенный материал для крепления к стене (дюбели и винты) пригоден только для жестких кладок (например, бетонные или кирпичные стены). Для других настенных конструкций необходимы смотря по обстоятельствам специальные дюбели и другие винты. При необходимости проконсультируйтесь у специалиста.

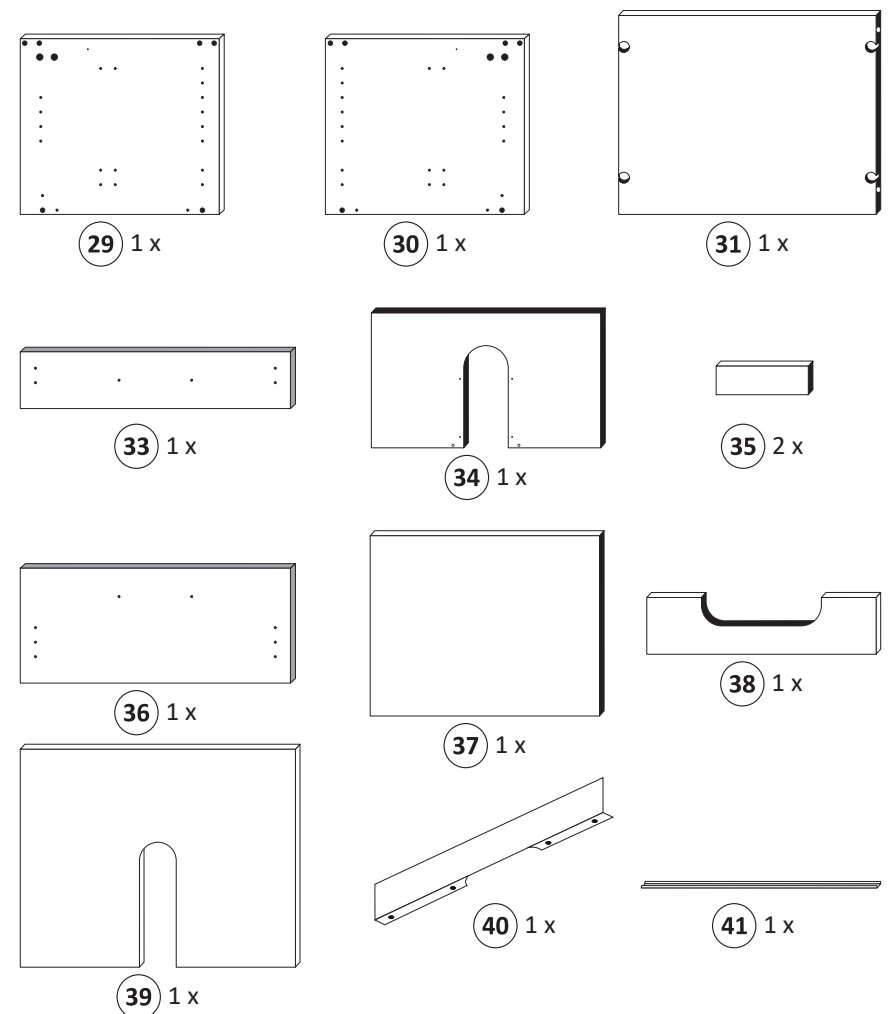
Le mur d'accompagnement matériel de montage (chevilles et les vis) ne convient que pour la maçonnerie solide (par exemple en béton ou des murs de briques). Pour les structures de mur d'autres sont peut-être spéciale boulons d'ancrage et d'autres nécessaires. Serrer le cas échéant, un expert.

Załączony materiał do mocowania do ściany (kolki rozprężne i wkręty) nadaje się tylko do ścian murowanych (np. z betonu lub cegieł). Do ścian wykonanych w innych technologiach konieczne być mogą specjalne kolki rozprężne i inne wkręty. W razie potrzeby skorzystaj z fachowej pomocy

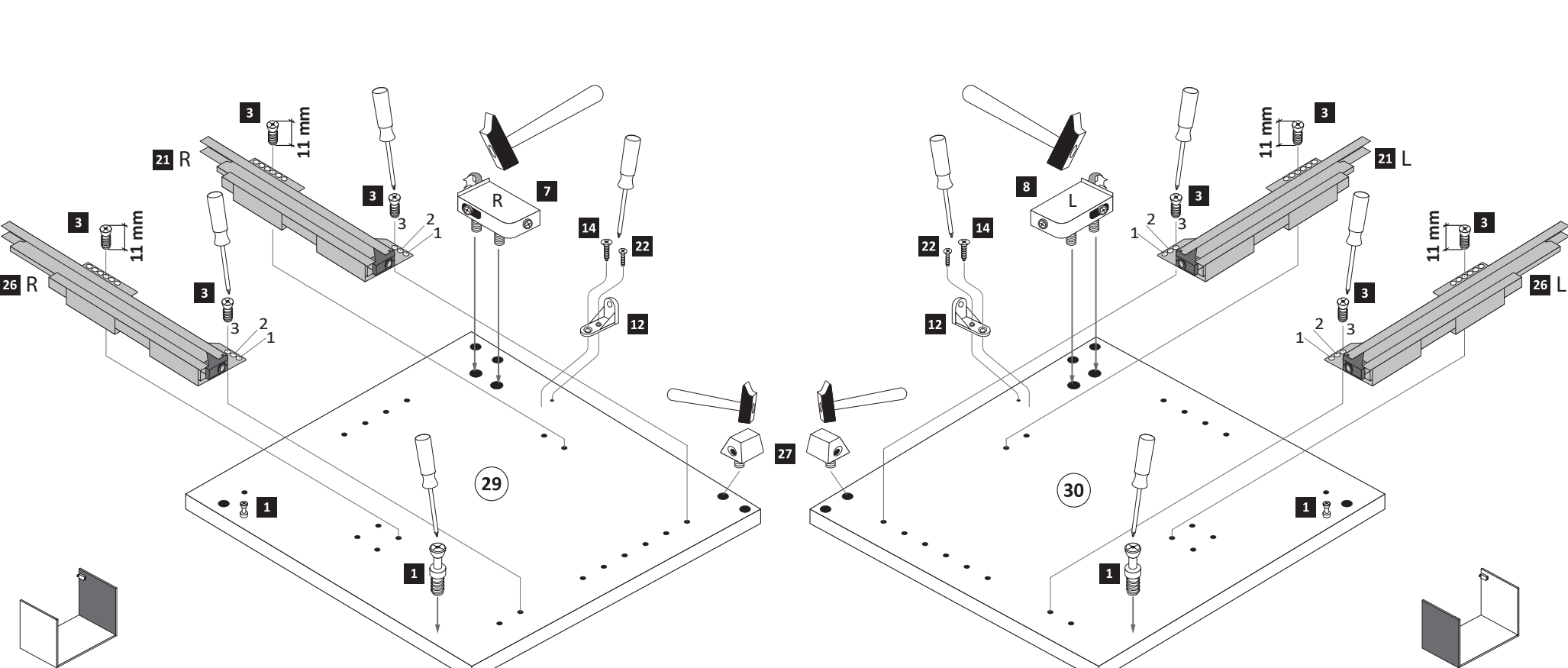
Il muro di accompagnamento hardware di montaggio (tasselli e viti) è'e adatto solo per muratura piena (ad esempio calcestruzzo o muratura). Per le altre strutture murarie sono forse speciali bulloni di ancoraggio e necessari di altri. Serrare se necessario, un esperto.

The accompanying wall mounting hardware (anchors and screws) is suitable only for solid masonry (eg concrete or brick walls). For other wall structures are possibly special anchor bolts and other necessary. Tighten if necessary, an expert.

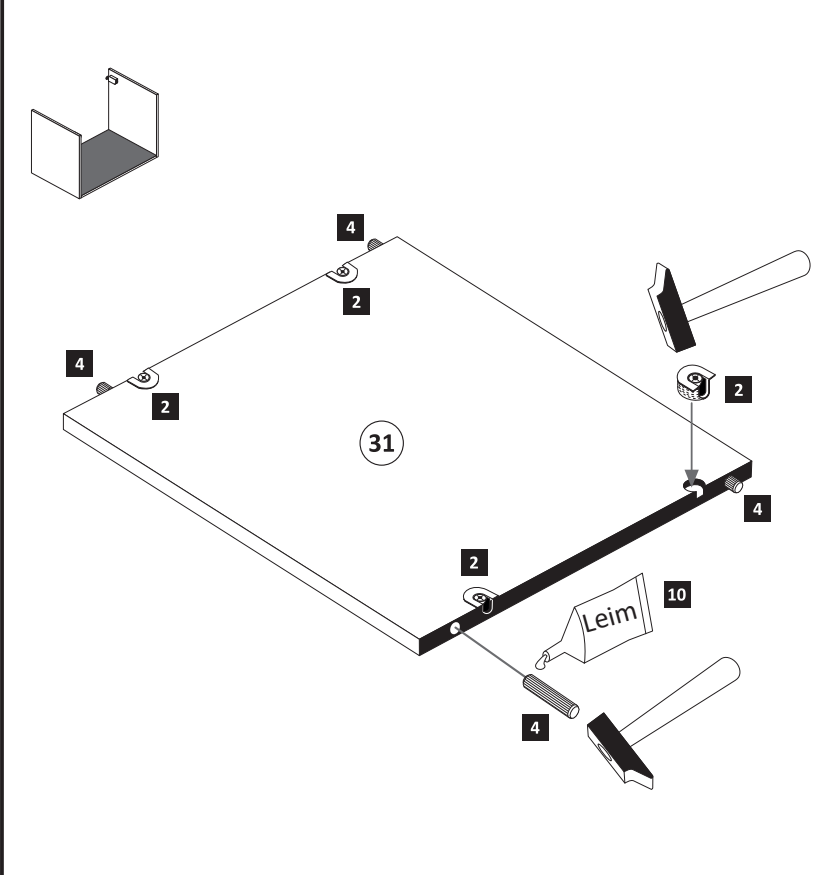
Ekteki duvarla sabit montaj malzemeleri (dübel ve vidalar), sadece sağlam duvarlar için (örnek: beton veya tuğla) elverişlidir. Başka duvarlar için özel dübeller ve farklı vidalar gerekebilir. Gerektiğinde bir uzmana danışınız.



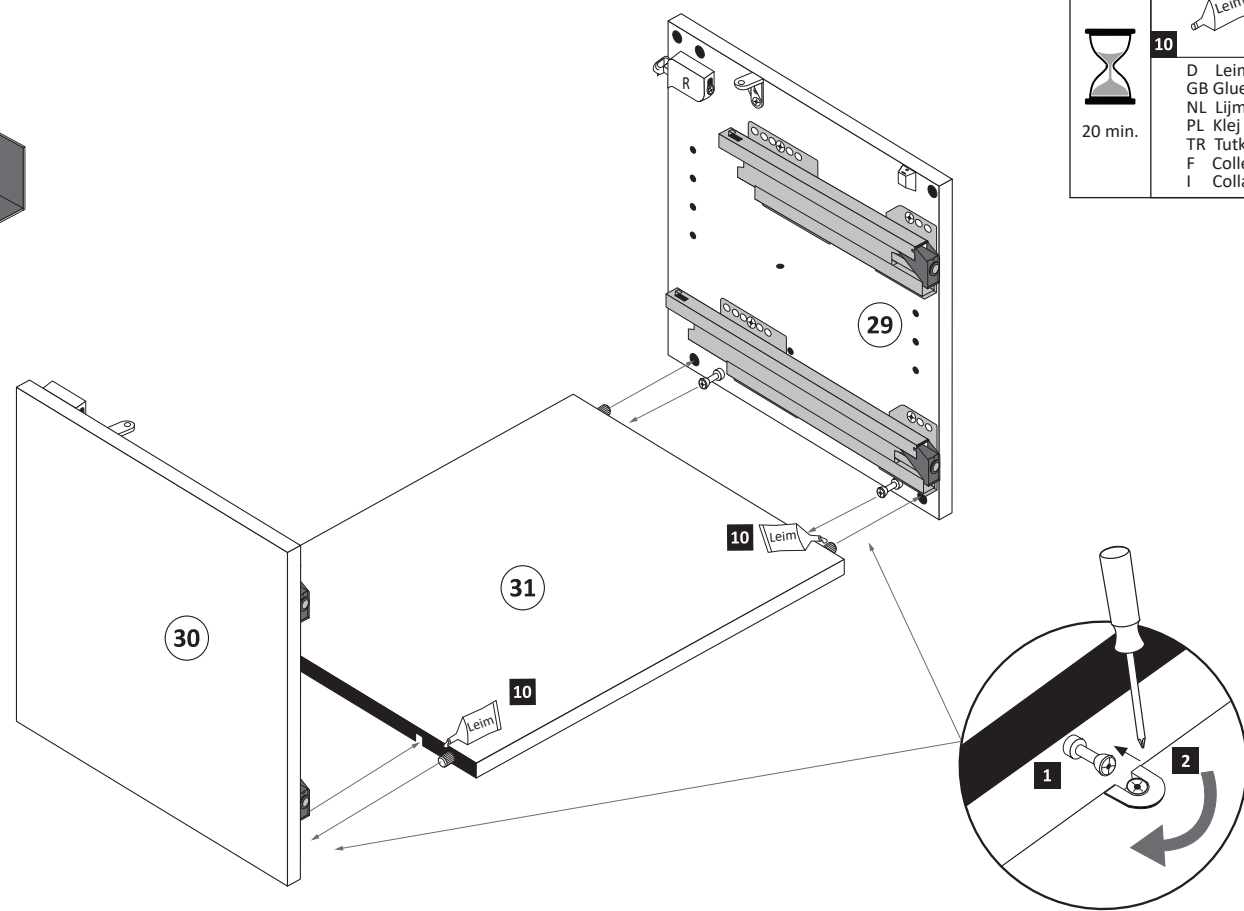
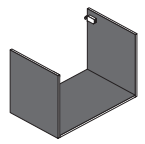
1	3 6,3 x 11 8 x 2815	7 1 x 2881	8 1 x 2880	12 2 x 2845	14 4 x 15 2 x 2810	21 1 x R 1 x L 5285.300	22 3 x 13,5 2 x 1123	26 1 x R 1 x L 5285.400	27 2 x 2849
----------	----------------------------------	----------------------	----------------------	-----------------------	---------------------------------	---	-----------------------------------	---	-----------------------



2	4 8 x 30 4 x 2861	10 Leim 1 x 2863
----------	--------------------------------	-------------------------------



3



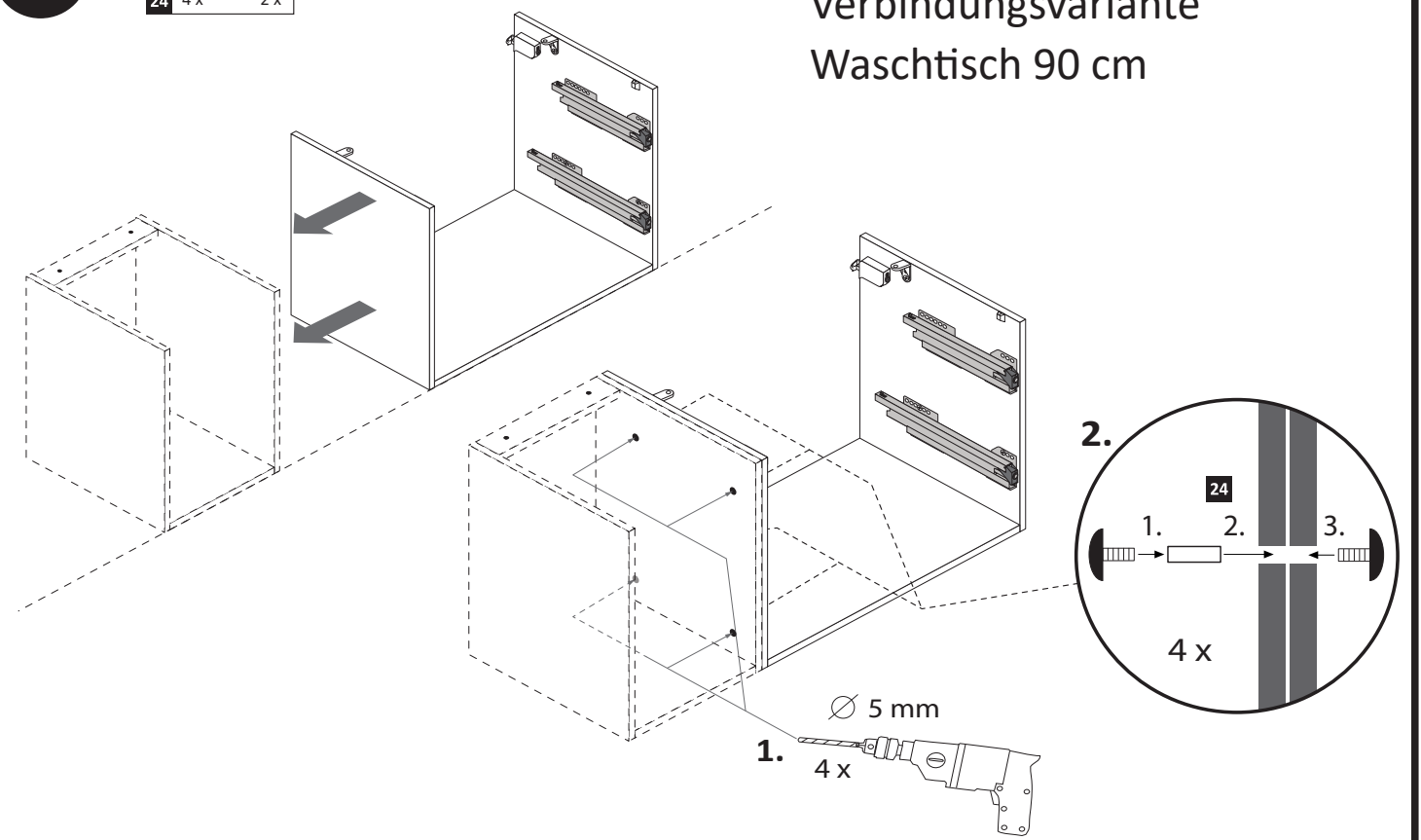
	10	1 x 2863
	Leim	
	D Leim	
	GB Glue	
	NL Lijm	
	PL Klej	
	TR Tutkal	
	F Colle	
	I Colla	

20 min.

4

4 x 9	5 x 30
24 4 x	2 x

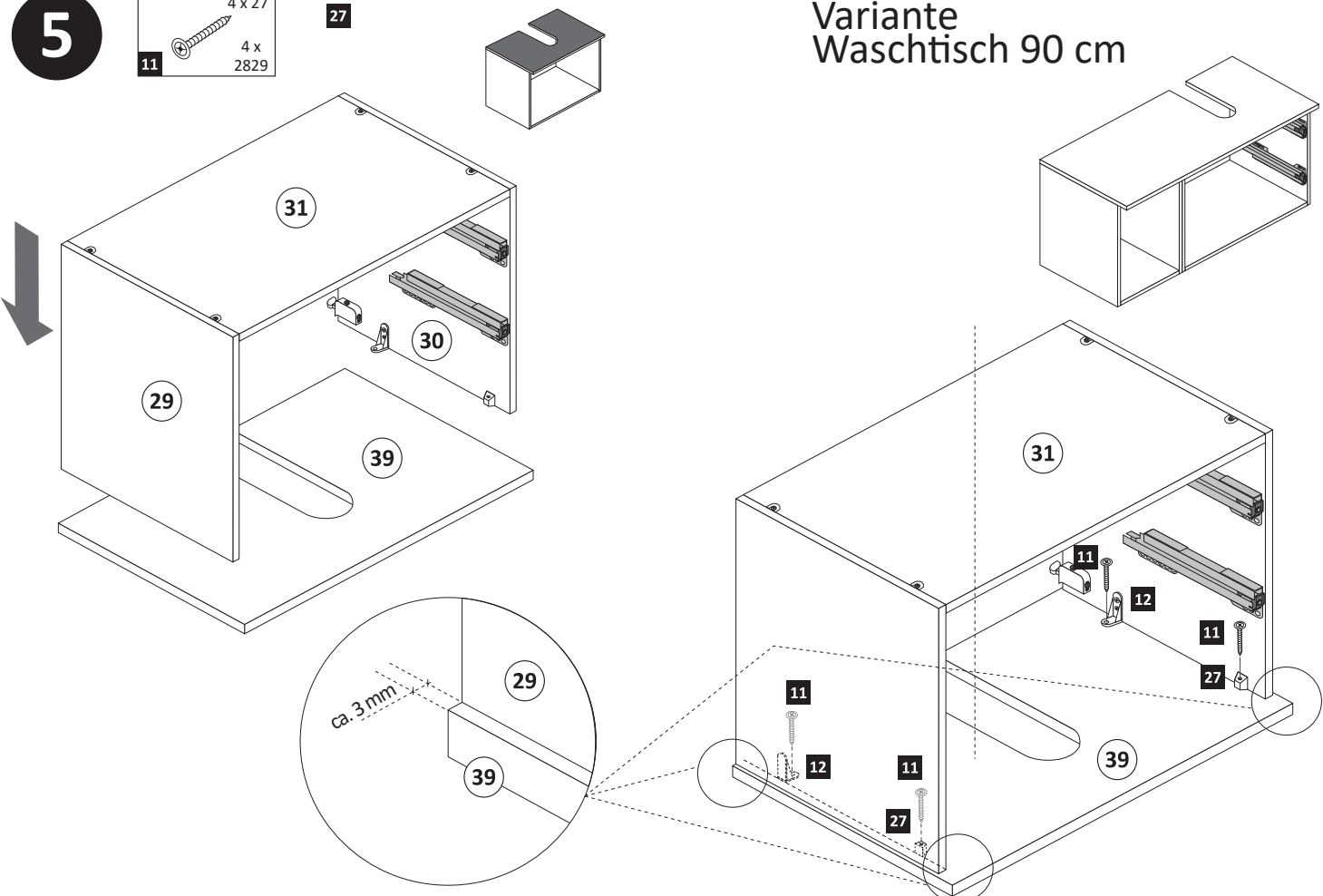
Verbindungsvariante
Waschtisch 90 cm



5

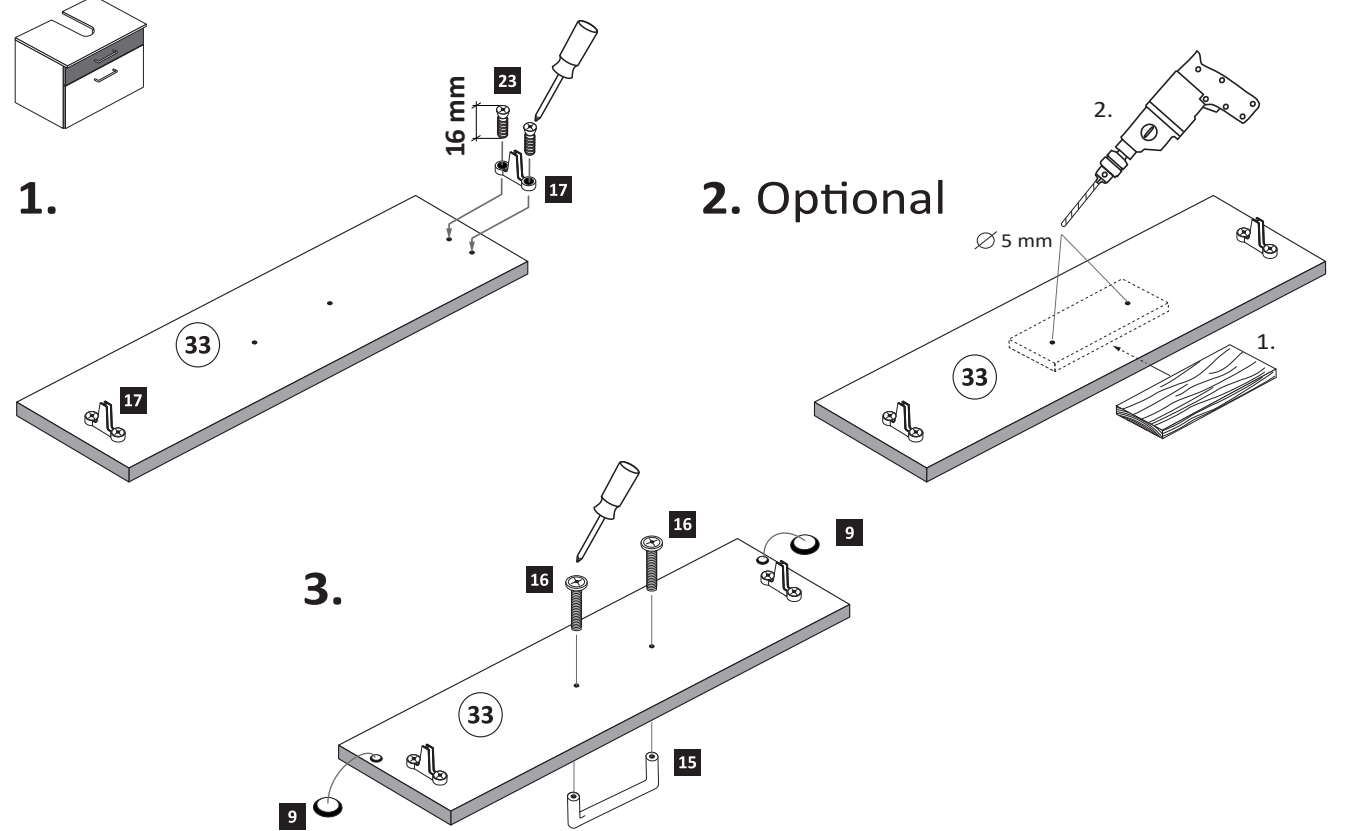
4 x 27	27
11 4 x	2829

Variante
Waschtisch 90 cm

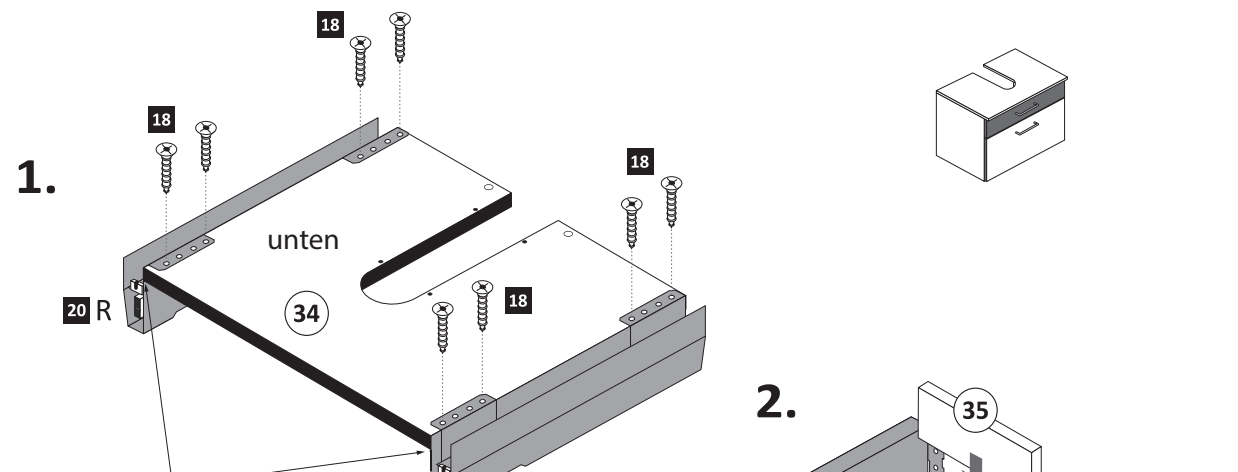


6

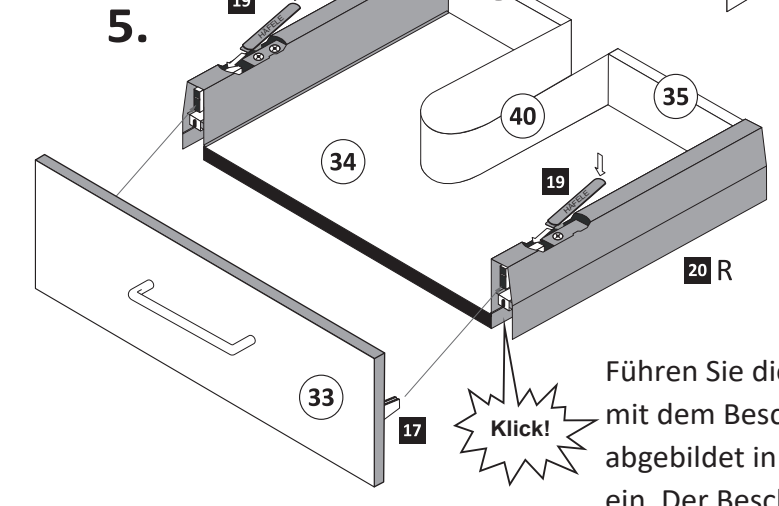
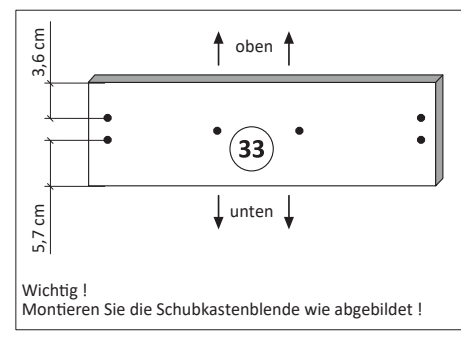
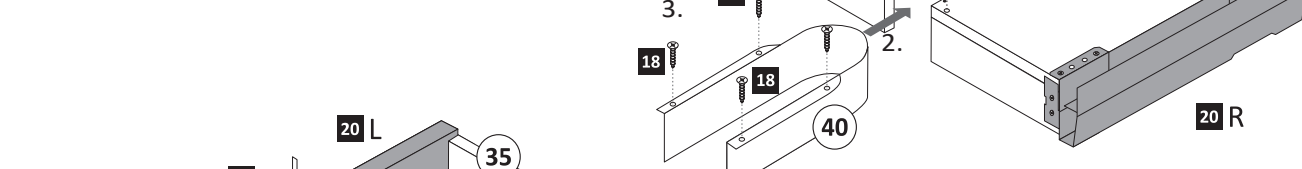
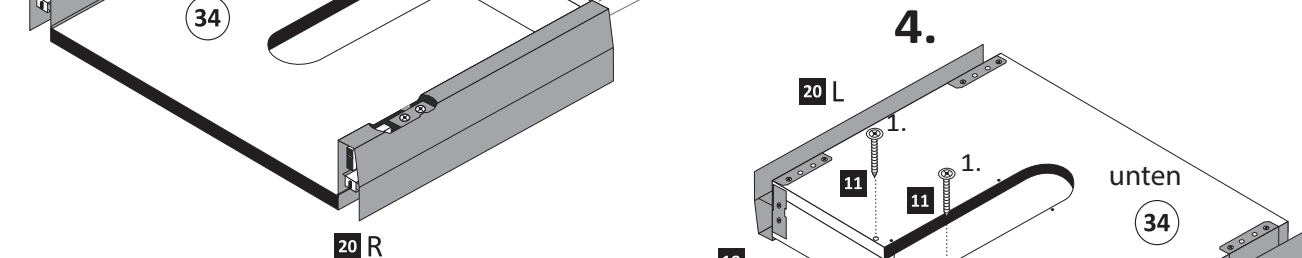
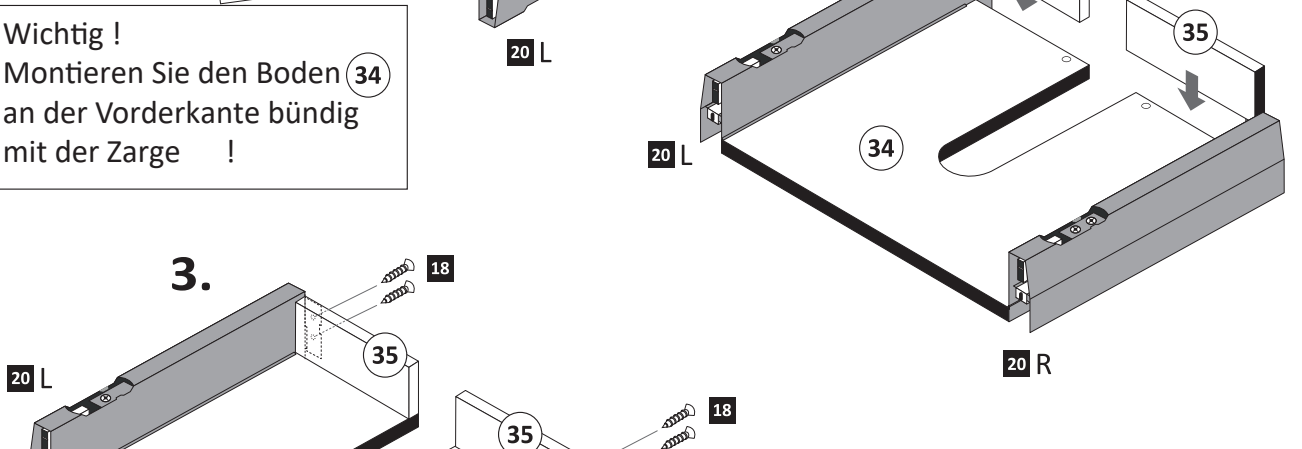
9	2 x 2865	15	1 x	16	2 x	17	2 x 1121	23	6,3 x 16 4 x 2816
---	-------------	----	-----	----	-----	----	-------------	----	-------------------------



- 7** 11 4 x 27 2 x 2829 18 3,5 x 15 16 x 2804 19 2 x 1122 20 1 x R 5284.300 1 x L

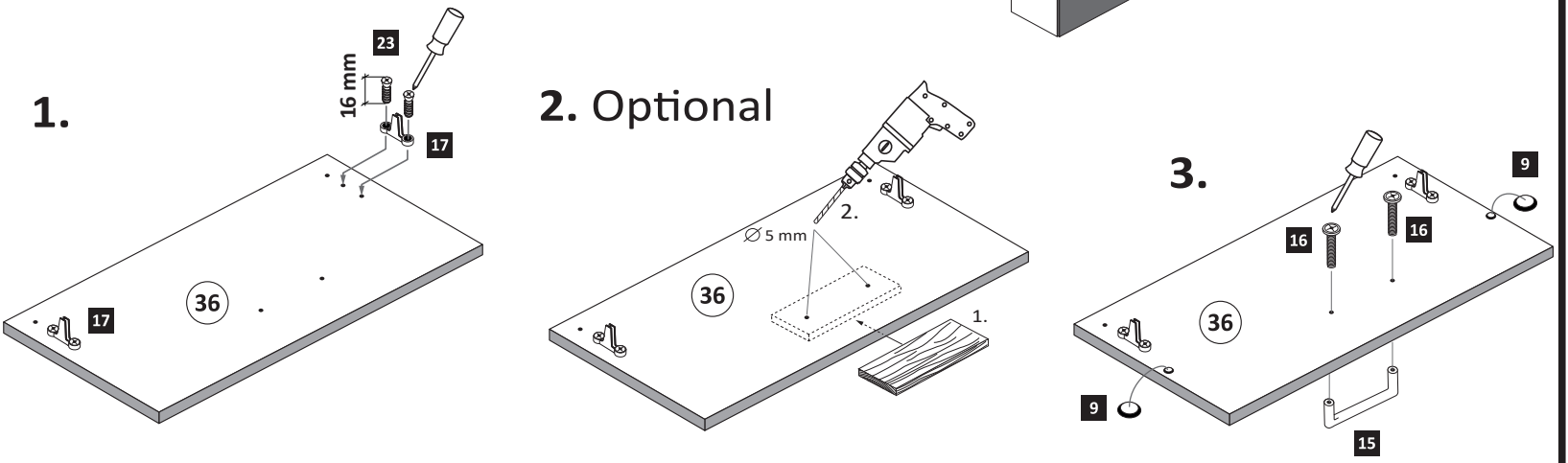


Wichtig!
Montieren Sie den Boden (34) an der Vorderkante bündig mit der Zarge!

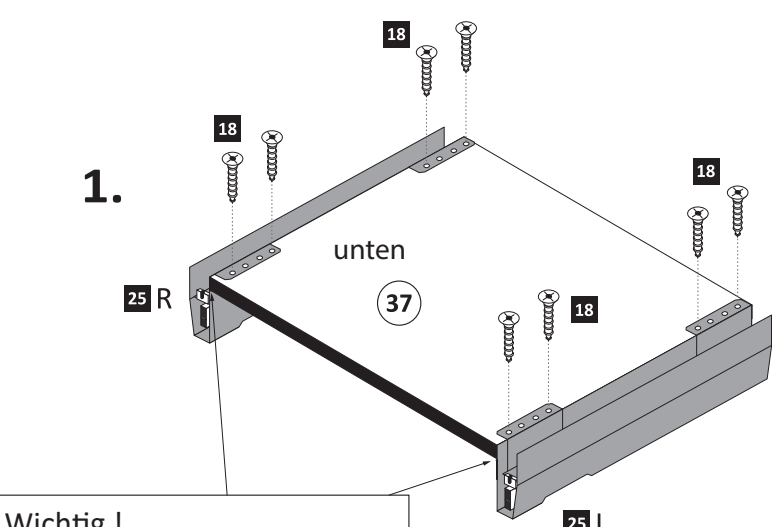


Führen Sie die Schubkastenblende (33) mit dem Beschlag (17) wie abgebildet in die Zargen (20) ein. Der Beschlag (17) rastet ein!

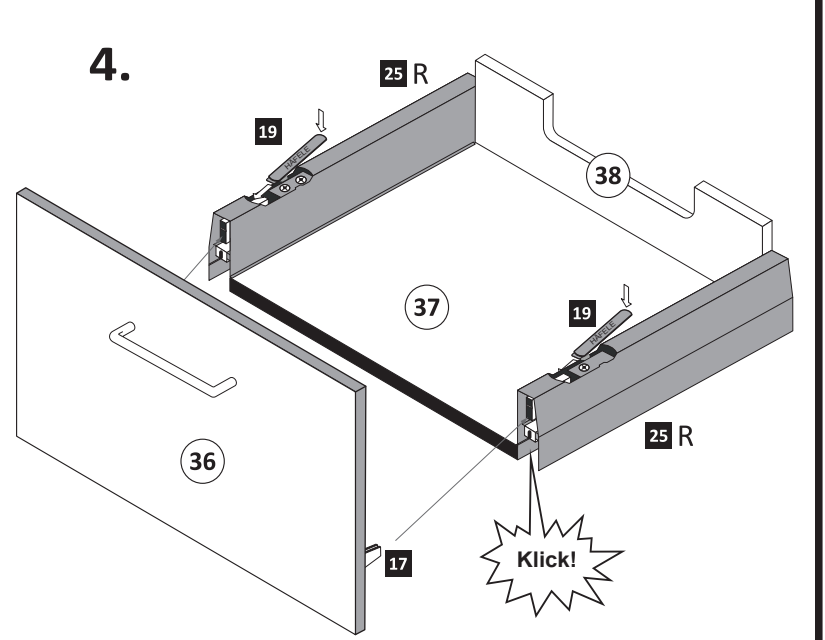
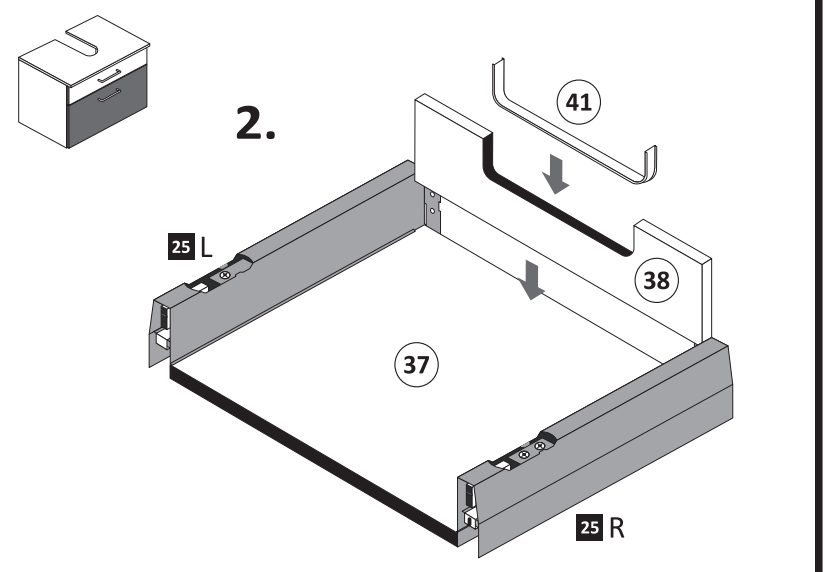
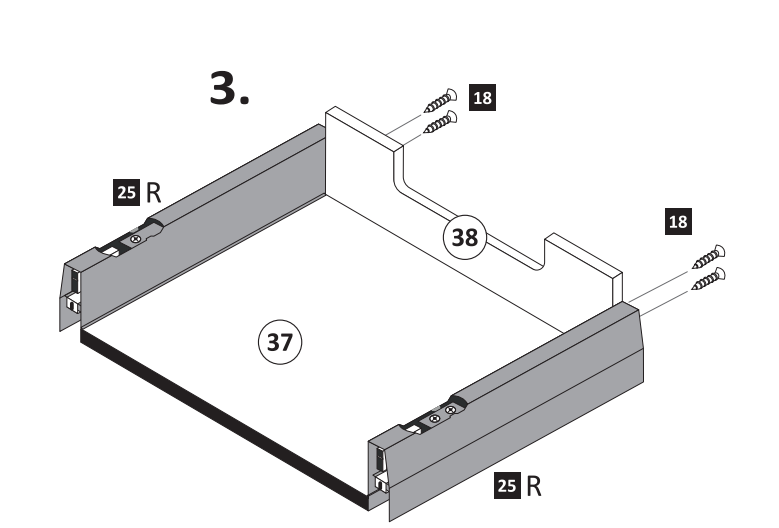
- 8** 9 2 x 2865 15 1 x 16 2 x 17 2 x 1121 23 6,3 x 16 4 x 2816



- 9** 18 3,5 x 15 28 x 2804 19 4 x 1122 25 1 x R 5284.400 1 x L



Wichtig!
Montieren Sie den Boden (37) an der Vorderkante bündig mit der Zarge (25)!



Führen Sie die Schubkastenblende (36) mit dem Beschlag (17) wie abgebildet in die Zargen (25) ein. Der Beschlag (17) rastet ein!

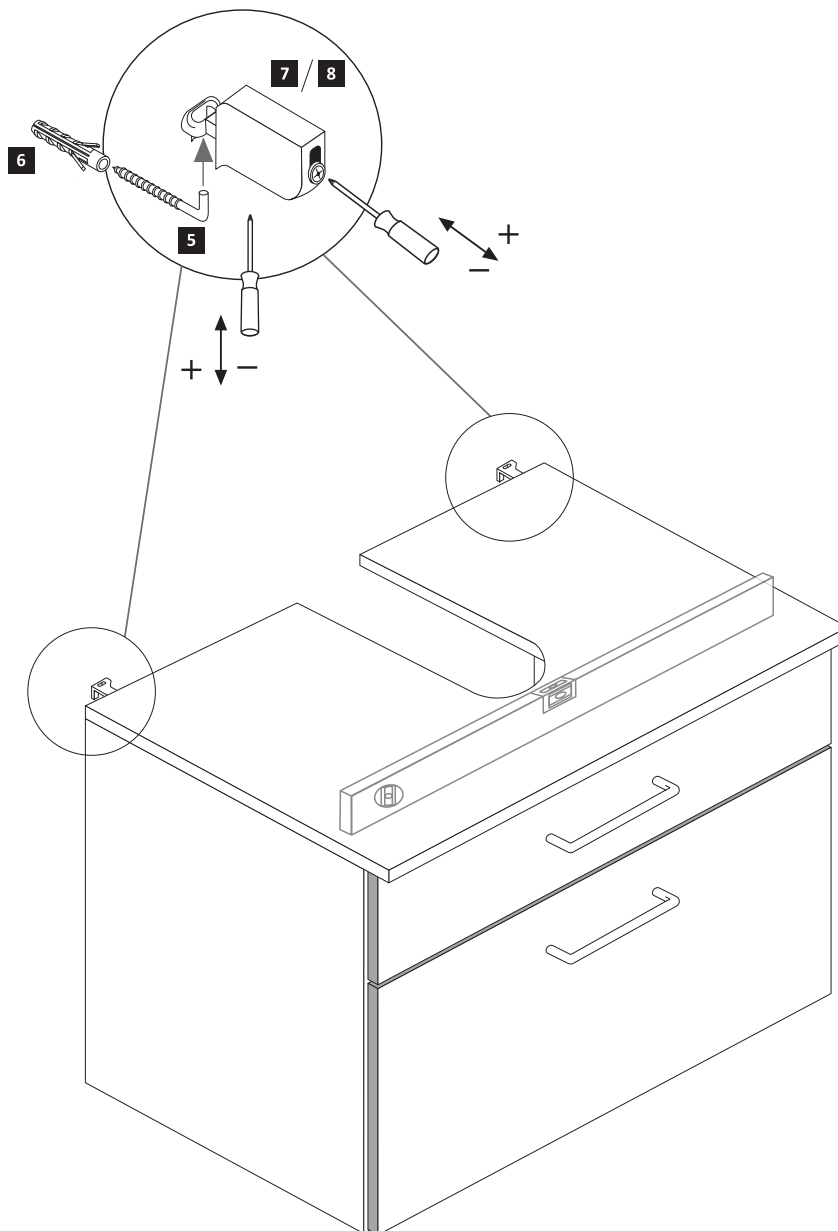
Wie Sie den Schubkästen einhängen müssen, entnehmen Sie bitte dem beigefügten Montagezettel.

Zusätzlich finden Sie auf dem Montagezettel folgende Abbildungen und Montagehilfen:

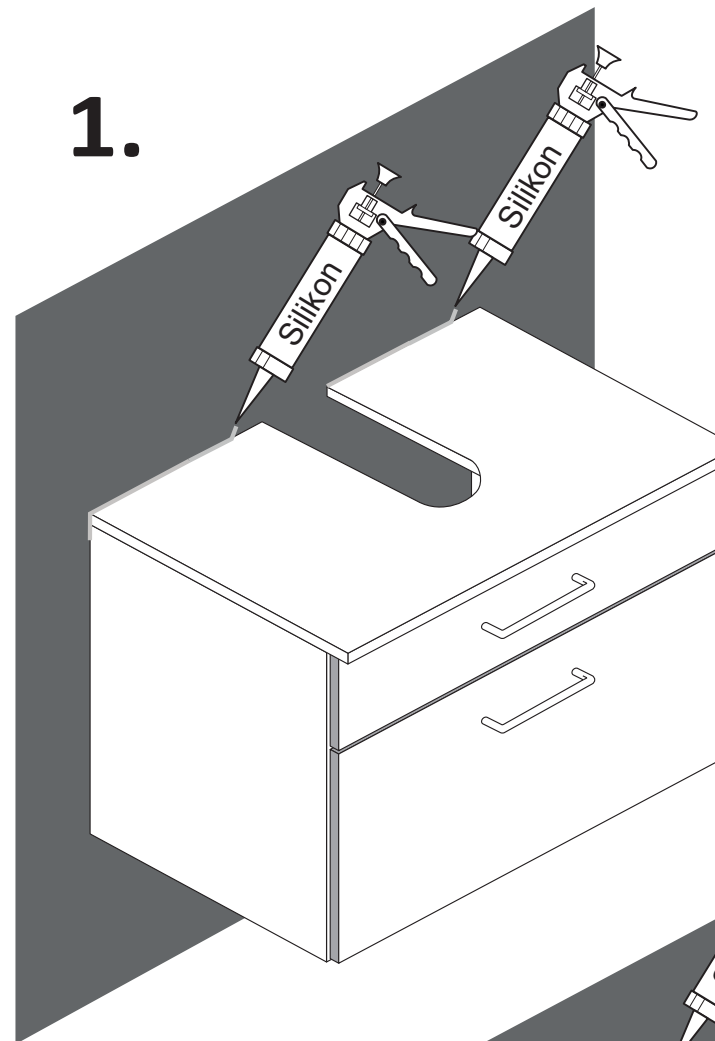
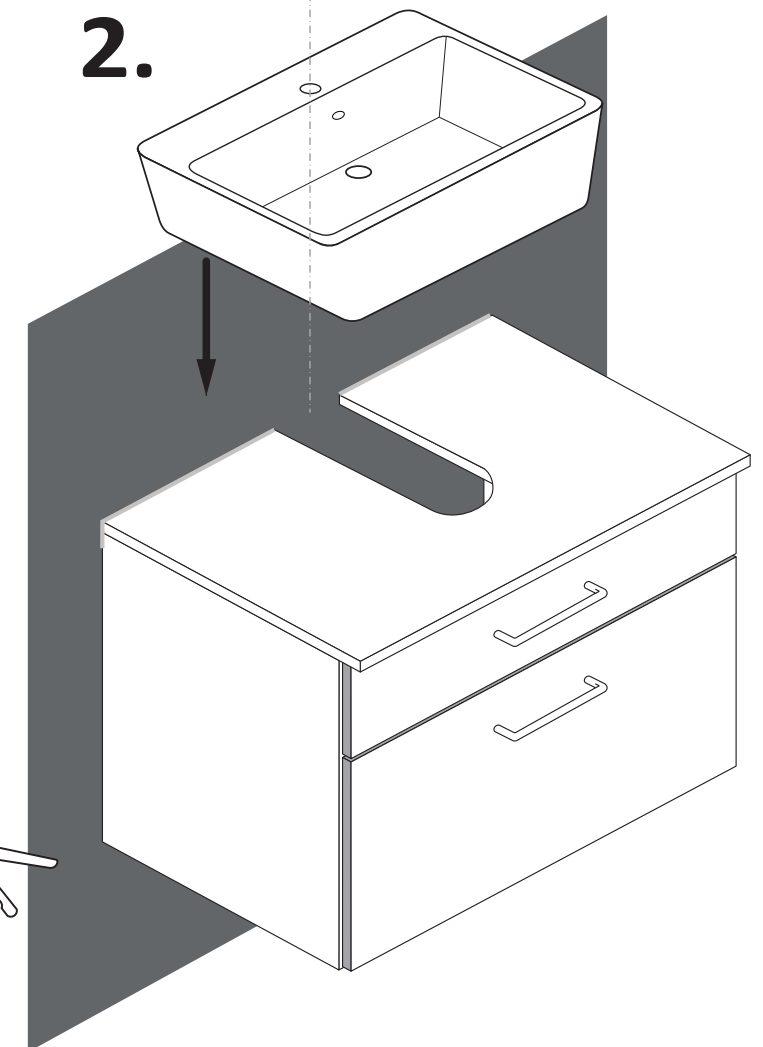
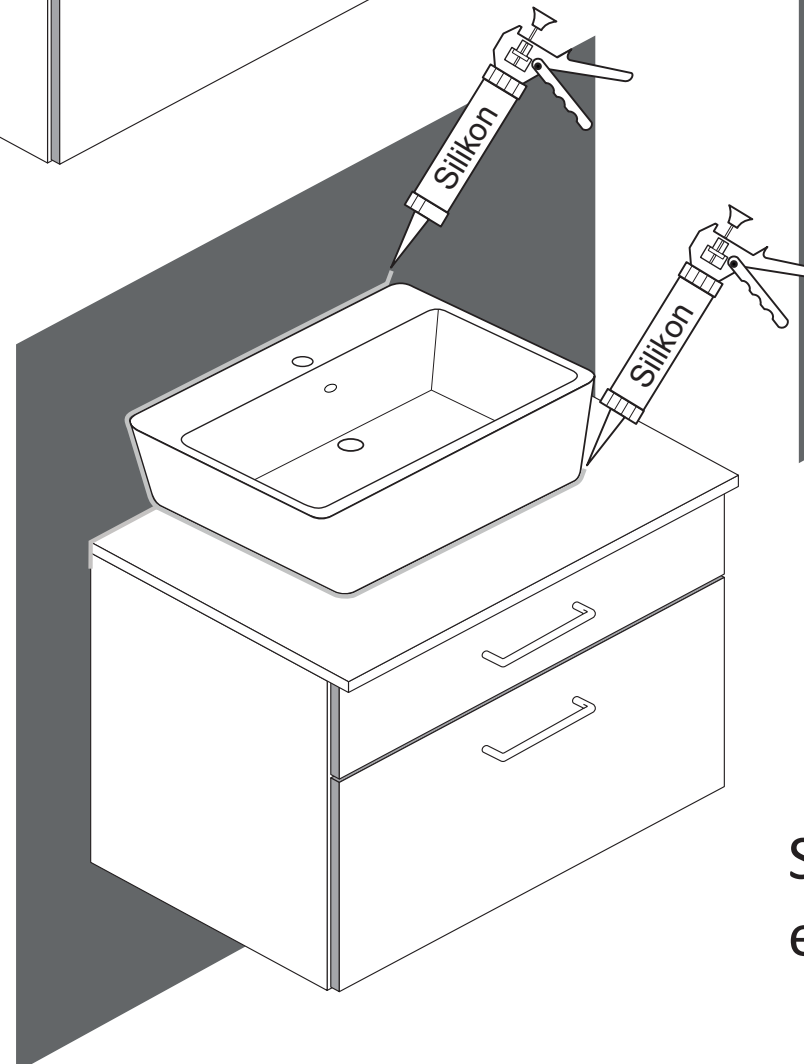
- Montage der Abdeckkappe **19**
- Einstellen der Schubkastenblende

10

5,8 x 55	8 x 30
2 x 2840	2 x 2842



Variante mit Aufsatz-Waschbecken

1.**2.****3.**

Silikon nicht im Lieferumfang enthalten!