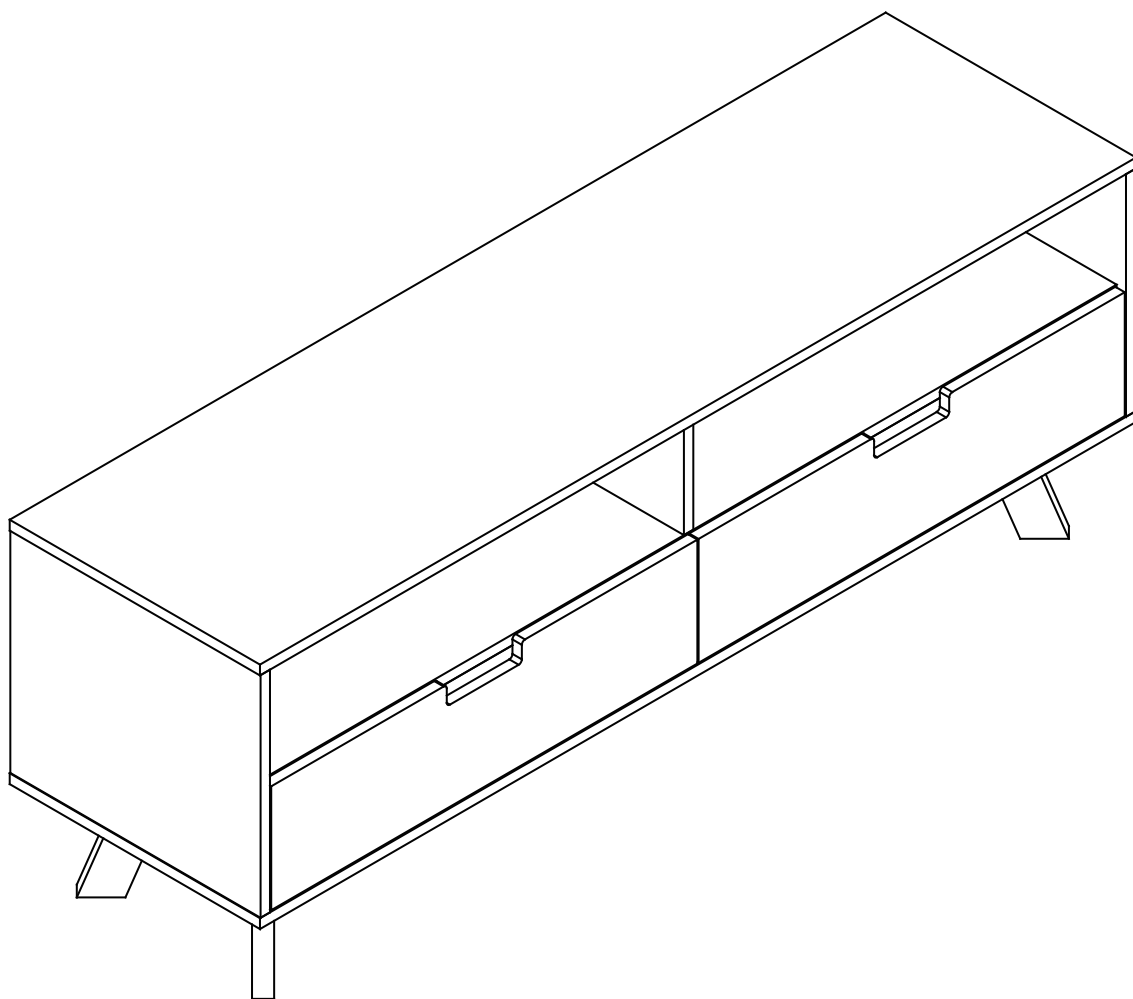




Montageanleitung 27020000



D

Sicherheitshinweise

GB

Safety information

NL

Veiligheidsvoorschriften

PL

Wskazówki dotyczące bezpieczeństwa

TR

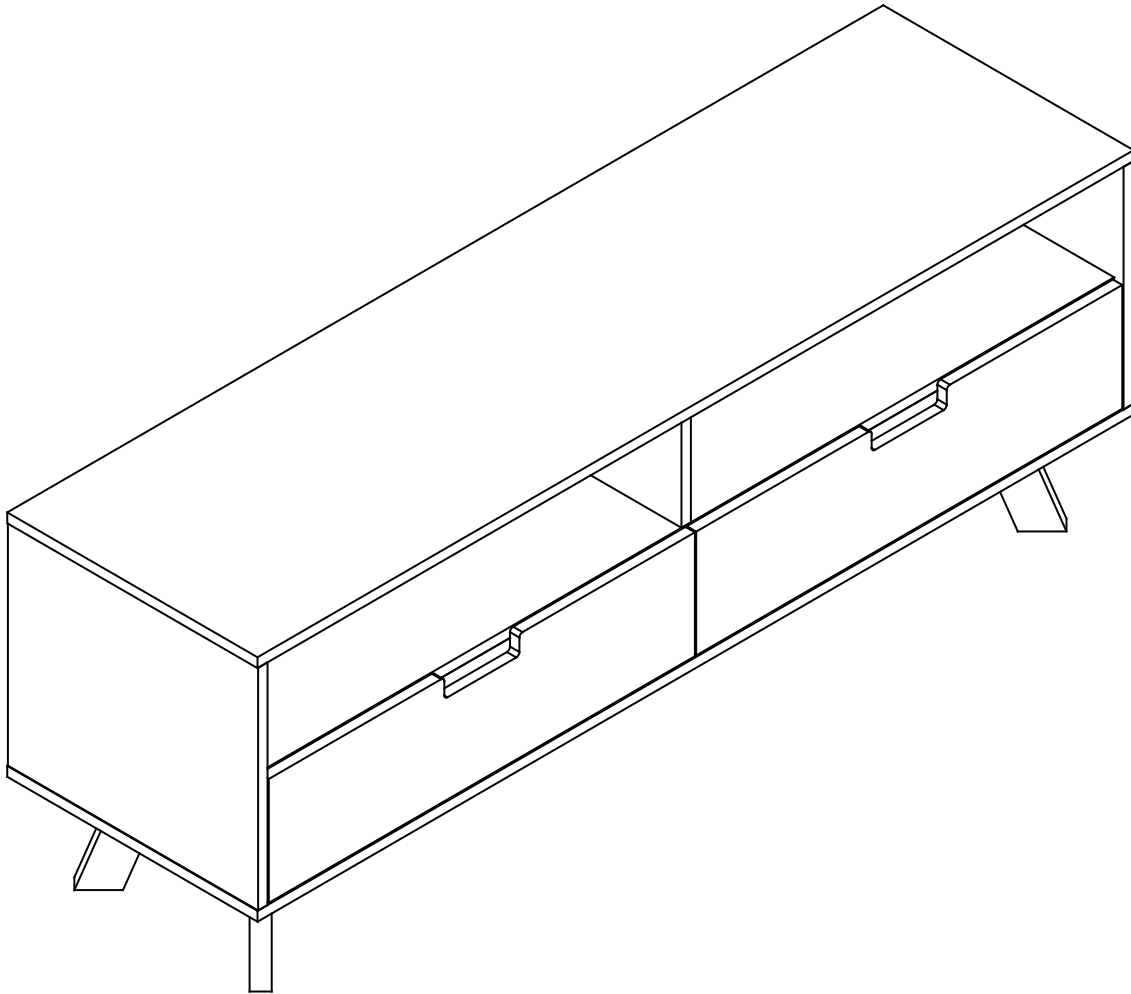
Güvenlik bilgileri

RU

П р а в и л а техники безопасности

Bitte lesen Sie diese Aufbauanleitung sorgfältig. Entfernen Sie aus dem Karton alle Verpackungsmaterialien, Heftklammern und Verpackungsbänder.

Vergleichen Sie alle Teile mit der nachstehenden Artikelliste: alles soll vorhanden sein. Bitte legen Sie alle Teile auf eine flache, saubere und weiche Oberfläche um jegliche Kratzer zu vermeiden. Sämtliche Verpackungsteile sollten umweltfreundlich entsorgt werden.



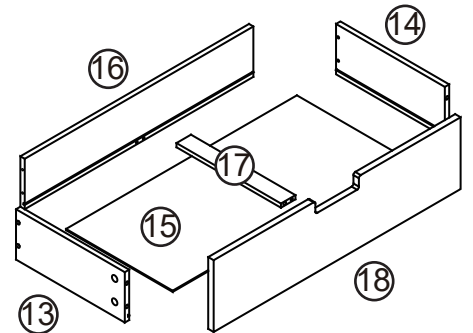
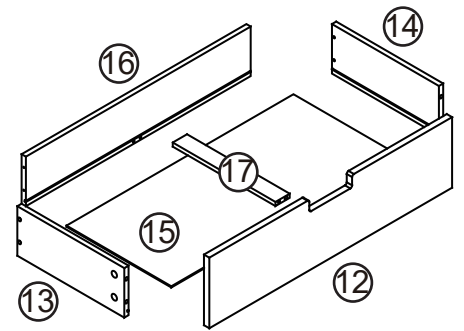
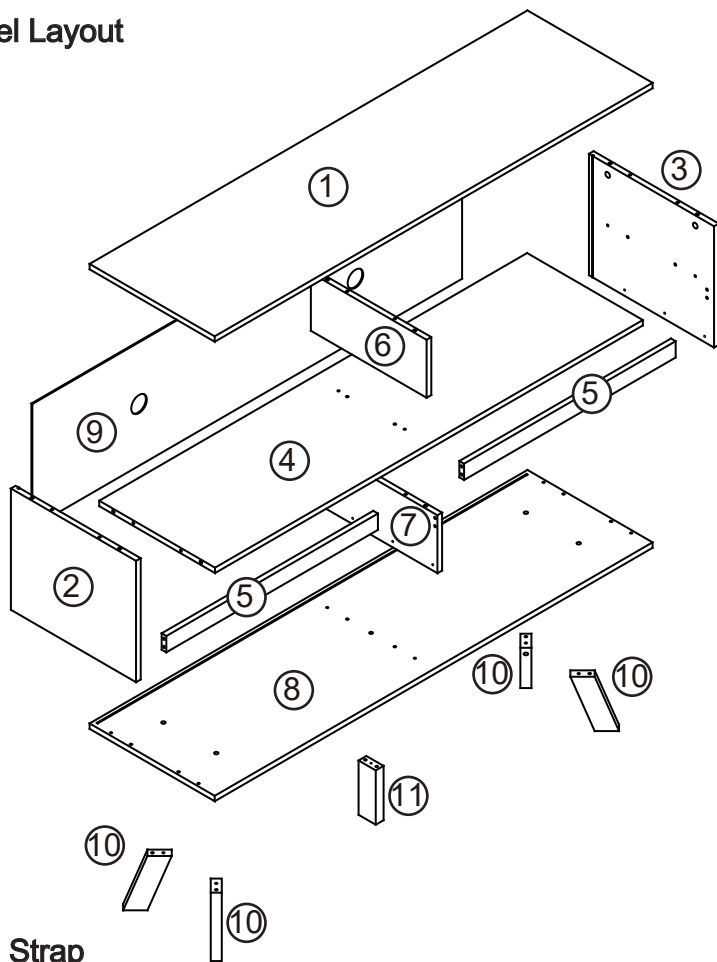
WARNUNG: Möbel, die nicht an einer Wand befestigt sind, können unter bestimmten Umständen umkippen, d. h. wenn ein Kind versucht, auf die Möbel zu klettern, oder im Falle eines Erdbebens. Dementsprechend empfehlen wir, alle Möbel an einer Wand zu befestigen. Wir liefern einen kostenlosen Sicherheitswandanker für entsprechende Möbel und empfehlen, diese zu verwenden, um ein Umkippen Ihres Produkts zu verhindern. Die mitgelieferte Befestigungsvorrichtung sollte für die meisten Wandtypen geeignet sein. Beachten Sie jedoch, dass für unterschiedliche Wandmaterialien möglicherweise andere Befestigungsvorrichtungen als die mitgelieferten erforderlich sind.

WARNING: Any furniture that is not anchored to a wall has the potential to tip over in certain circumstances, i.e. if a child attempts to climb up on the furniture or in the event of an earthquake. Accordingly, we recommend that all furniture is anchored to a wall. We supply a free safety wall anchor with all furniture sold and we recommend these are used to prevent your product tipping. The fixing device provided should fit most wall types, but please note that different wall materials may require different fixing devices from those supplied.

Beginnen Sie mit dem Testziehen der Schrauben auf der Mitte der Platte und dann erst nach außen hin langsam und der Reihe nach über Kreuz festziehen.

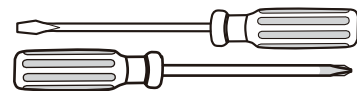
BITTE NICHT ZU FEST ANZIEHEN. Lieber nach einiger Zeit des Gebrauchs nachziehen.

Panel Layout



Wall Strap

V	W	X	Y	Z
x1	x1	x1	x1	x2



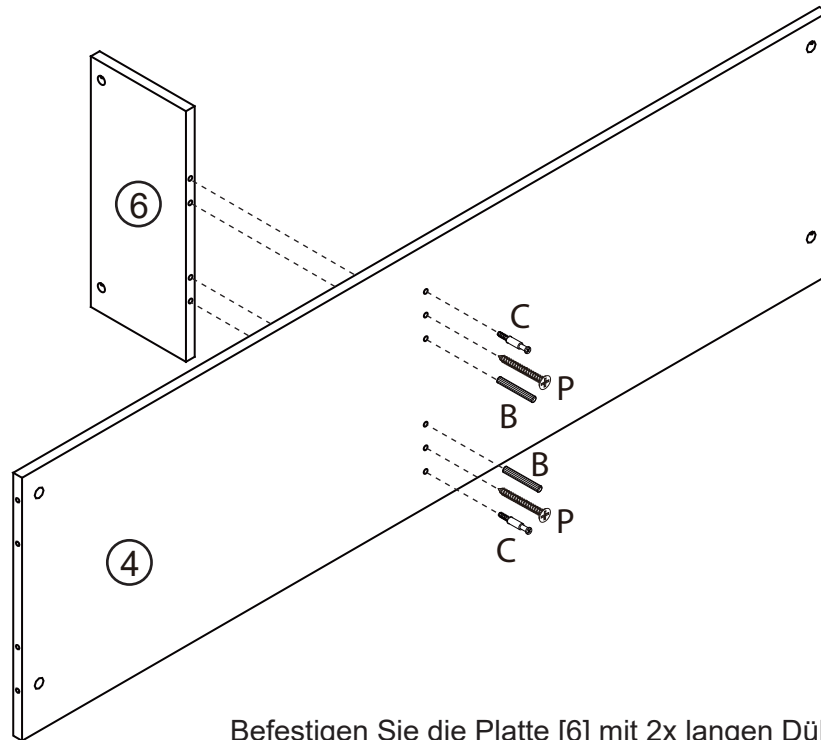
Phillips & Flathead screwdrivers required
For quicker assembly, we recommend the use of a power drill on a low-speed setting.

Kreuzschlitzschraubendreher erforderlich
Für eine schnellere Montage empfehlen wir die Verwendung einer Bohrmaschine bei niedriger Geschwindigkeit.

Hardware pack

A	B	C	D	E	F	G	H	I	J
x24	x4	x12	x12	x20	x2	x2	x2	x2	x10
K	L	M	N	O	P	Q	R	S	T
x10	x12	x4	x4	x4	x9	x4	x4	x4	x1

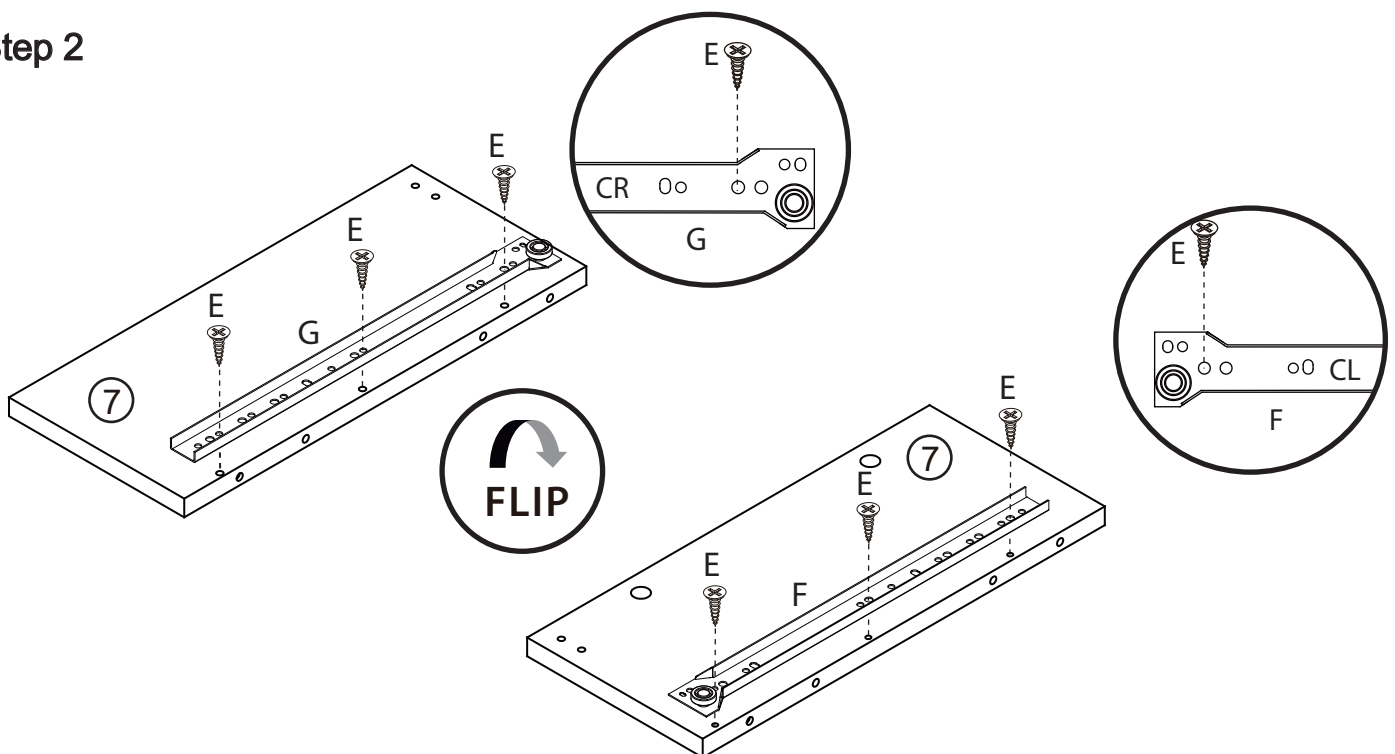
Step 1



Befestigen Sie die Platte [6] mit 2x langen Dübeln (B) und 2x Schrauben (P) an der Platte [4]. Befestigen Sie 2x Schrauben (C) an der Verkleidung [4]. Mit einem Schraubendreher festziehen.

Attach panel [6] to panel [4] using 2x long dowels (B) and 2x screws (P). Attach 2x bolts (C) to panel [4]. Tighten with a screwdriver.

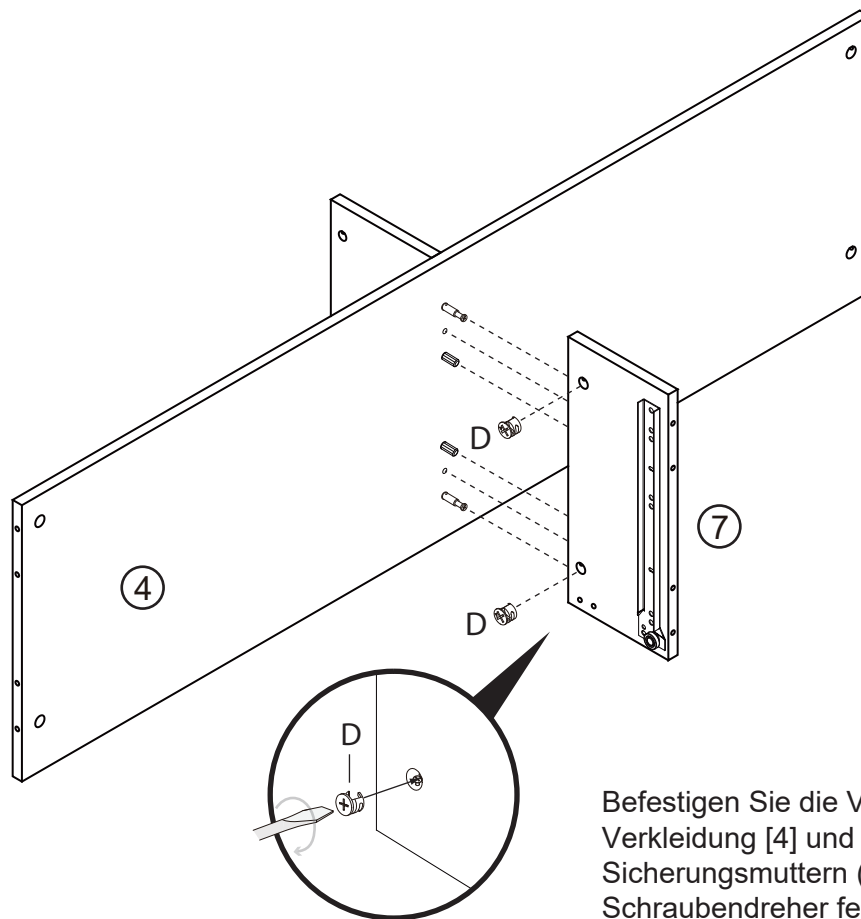
Step 2



Befestigen Sie 1x Gleitschiene (G) wie oben gezeigt an der Seite der Verkleidung [7]. Mit 3x kleinen Schrauben (E) befestigen. Klappen Sie die Platte [7] um und befestigen Sie 1x Gleitschiene (F). Mit 3 kleinen Schrauben (E) befestigen und mit einem Schraubendreher festziehen.

Attach 1x slide rail (G) to the side of panel [7] as shown above. Secure with 3x small screws (E). Flip panel [7] over and attach 1x slide rail (F). Secure with 3x small screws (E) and tighten with a screwdriver.

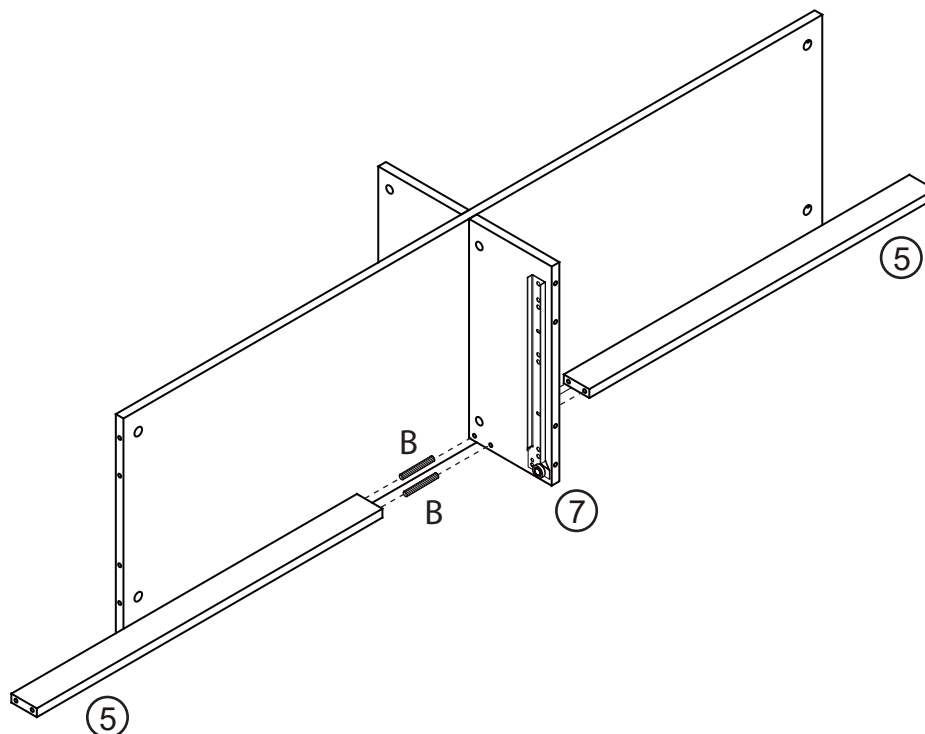
Step 3



Befestigen Sie die Verkleidung [7] an der Verkleidung [4] und sichern Sie sie mit 2x Sicherungsmuttern (D). Mit einem Schraubendreher festziehen.

Attach panel [7] to panel [4] and secure with 2x locking nuts (D). Tighten with a screwdriver.

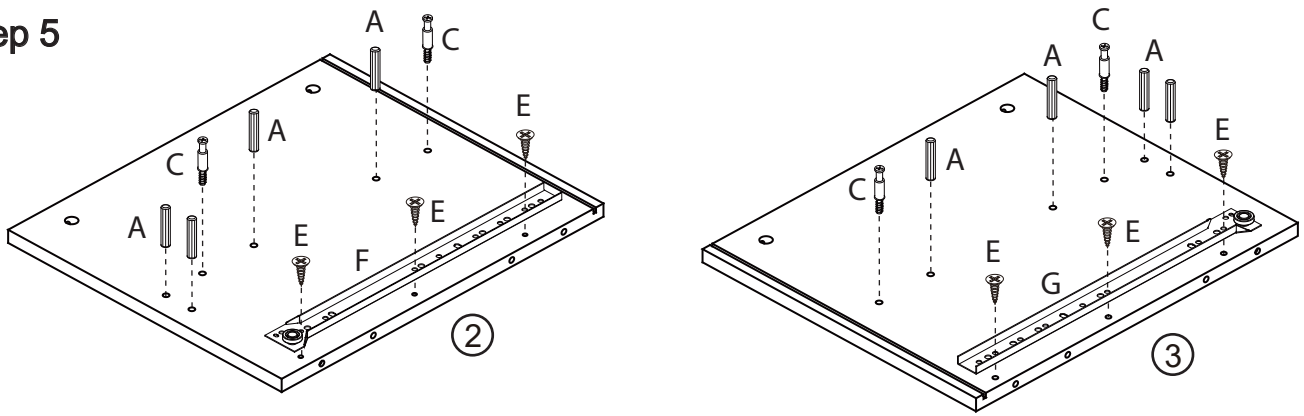
Step 4



Befestigen Sie die Paneele [5] auf beiden Seiten des Panels [7] mit 2x langen Dübeln (B) wie gezeigt.

Attach panels [5] either side of panel [7] using 2x long dowels (B) as shown.

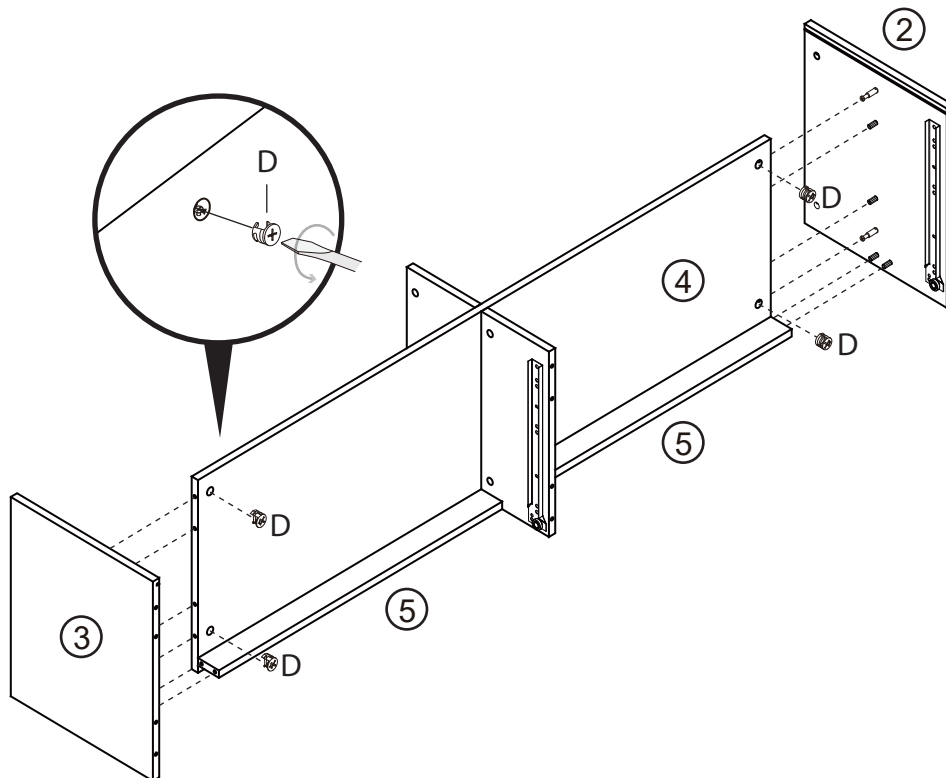
Step 5



Befestigen Sie 1x Gleitschiene (F) an der Verkleidung [2] und befestigen Sie sie mit 3x kleinen Schrauben (E). Setzen Sie nun 4x kleine Dübel ein (A) und 2x Schrauben (C) in die Platte [2]. Befestigen Sie 1x Gleitschiene (G) an der Verkleidung [3] und befestigen Sie sie mit 3x kleinen Schrauben (E). Mit einem Schraubendreher festziehen. Setzen Sie 4x Dübel (A) und 2x Schrauben (C) in die Platte [3] ein.

Attach 1x slide rail (F) to panel [2] and secure with 3x small screws (E). Now insert 4x small dowels (A) and 2x bolts (C) into panel [2]. Attach 1x slide rail (G) to panel [3] and secure with 3x small screws (E). Tighten with a screwdriver. Insert 4x dowels (A) and 2x bolts (C) into panel [3].

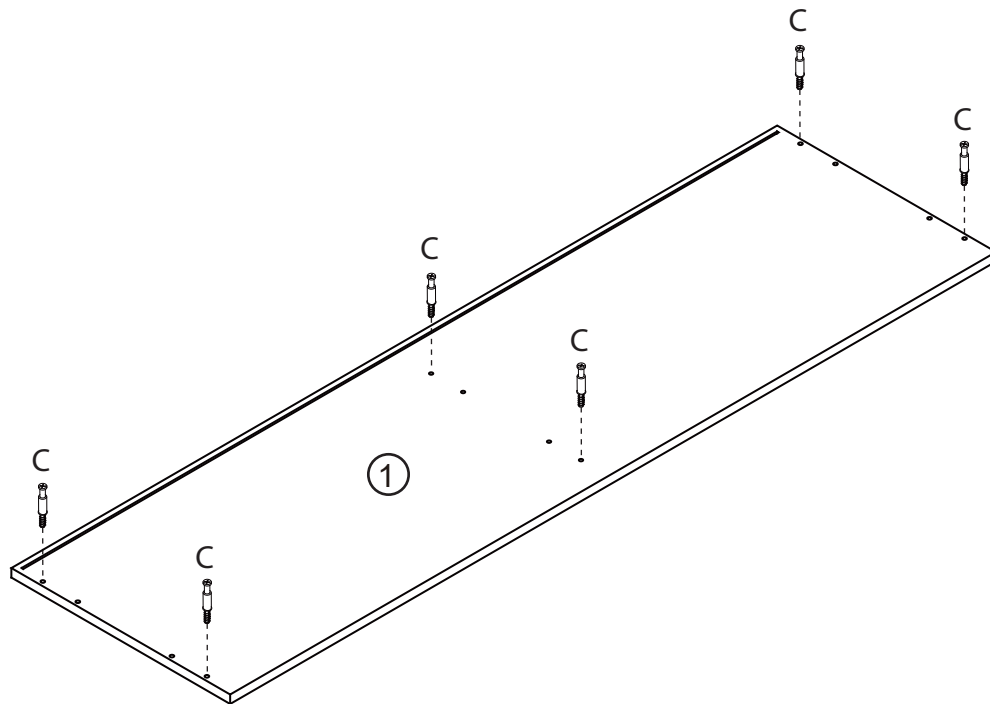
Step 6



Befestigen Sie die Paneele [2] und [3] an den Paneelen [4] / [5] und sichern Sie sie mit 4x Sicherungsmuttern (D). Mit einem Schraubendreher festziehen.

Attach panels [2] and [3] to panels [4]/[5] and secure with 4x locking nuts (D). Tighten with a screwdriver.

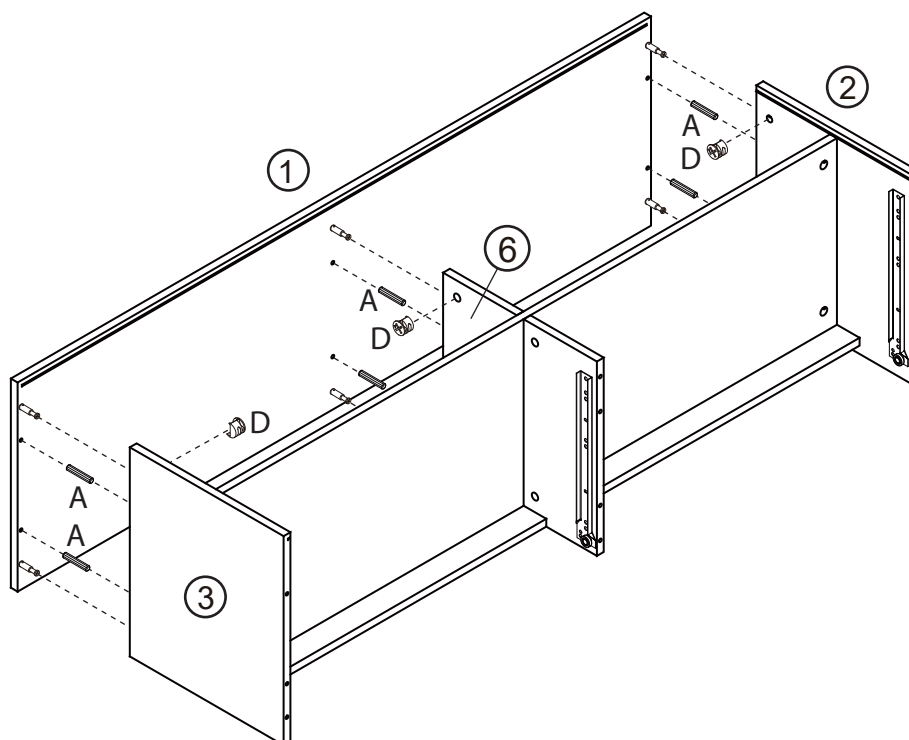
Step 7



Setzen Sie 6x Schrauben (C) in die Platte [1] ein. Mit einem Schraubendreher festziehen.

Insert 6x bolts (C) into panel [1].

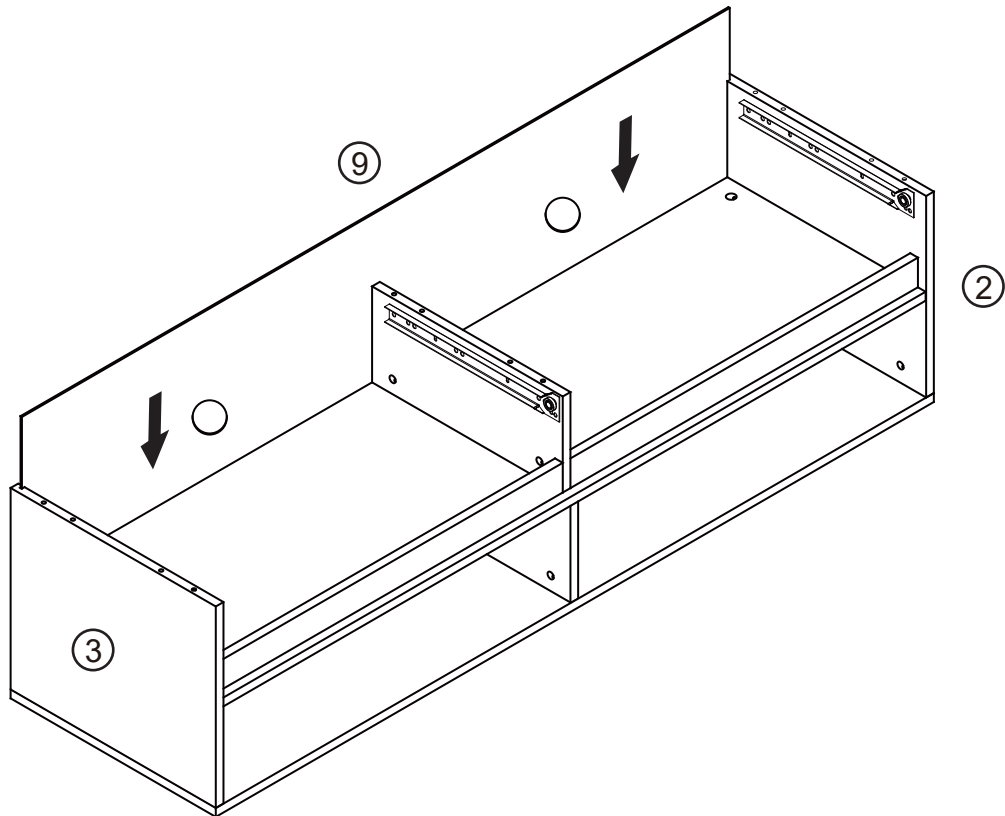
Step 8



Befestigen Sie die Platte [1] mit 6x kleinen Dübeln (A) an den Platten [2], [3] und [6] und sichern Sie sie mit 6x Sicherungsmuttern (D). Mit einem Schraubendreher festziehen.

Attach panel [1] to panels [2], [3] and [6] using 6x small dowels (A) and secure with 6x locking nuts (D). Tighten with a screwdriver.

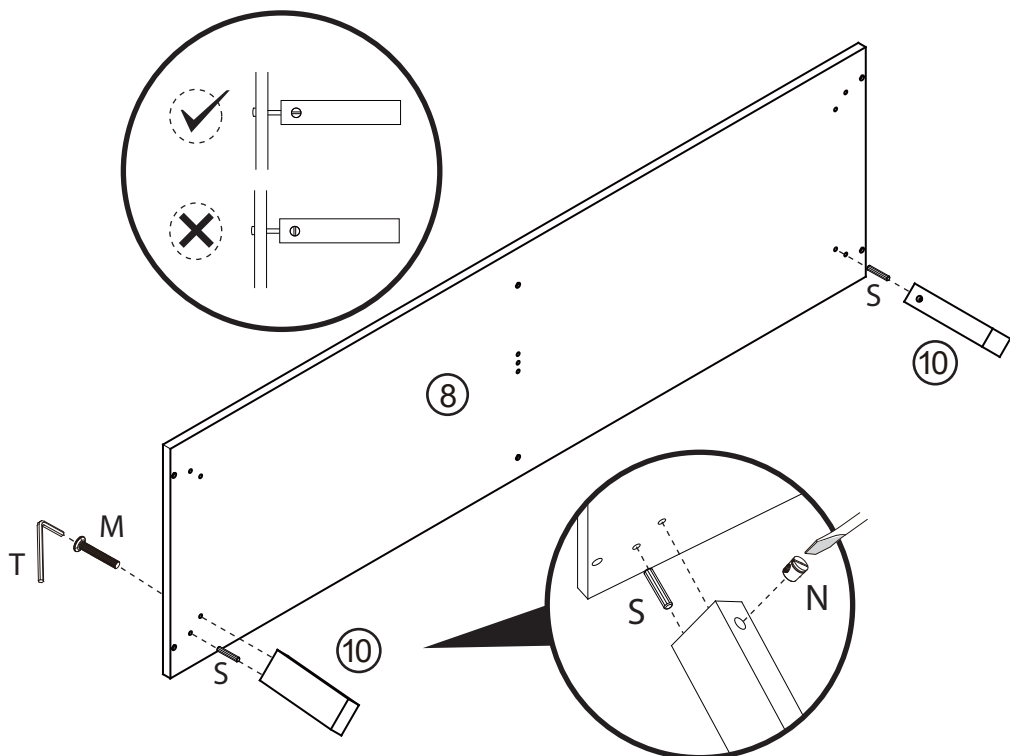
Step 9



Schieben Sie die Platte [9] in die Rillen zwischen den Platten [2] und [3], um die Rückseite des Geräts zu bilden.

Slide panel [9] down the grooves between panels [2] and [3] to form the back of the unit.

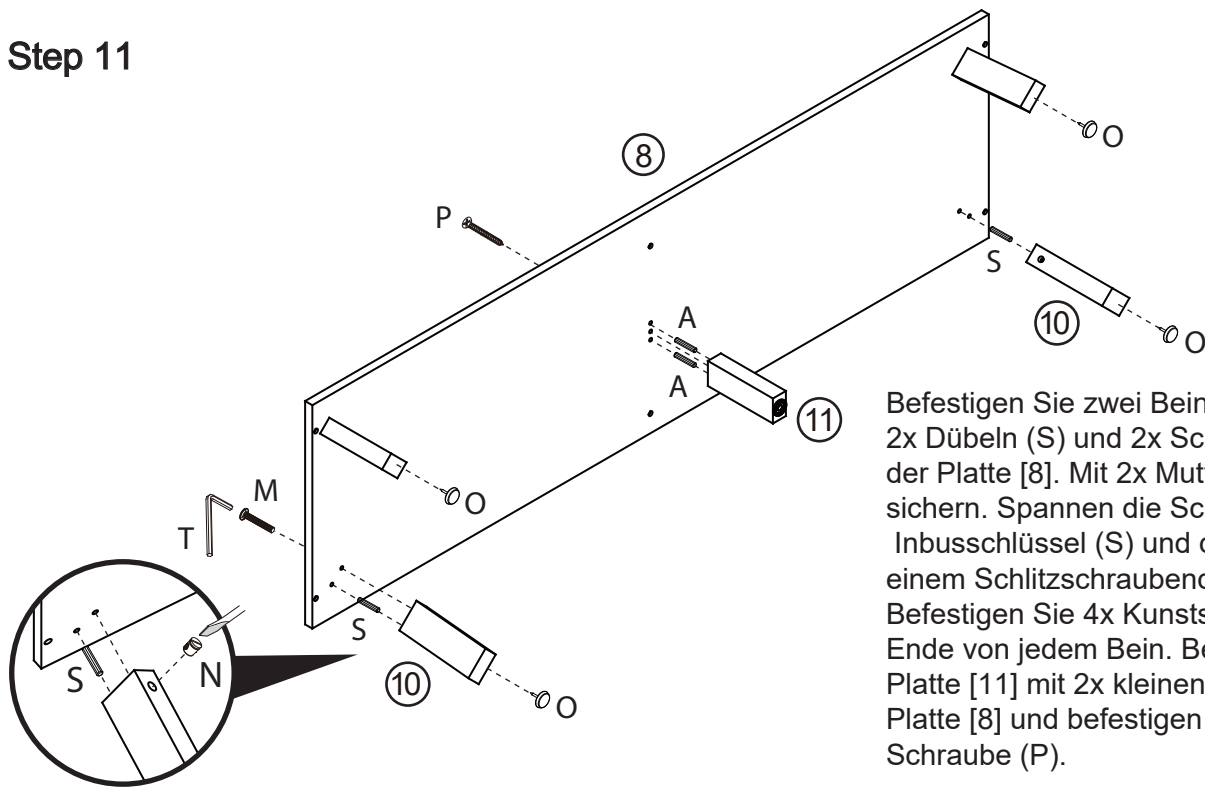
Step 10



Befestigen Sie zwei Beinplatten [10] wie gezeigt mit 2 Dübeln (S) und 2x Schrauben (M) an der Unterseite der Platte [8]. Mit 2x Muttern (N) sichern. Ziehen Sie die Schrauben mit dem Inbusschlüssel (T) und die Muttern mit einem Schlitzschraubendreher fest.

Attach two leg panels [10] to the underside of panel [8] as shown, using 2x dowels (S) and 2x bolts (M). Secure with 2x nuts (N). Tighten the bolts with the allen key (T) and the nuts with a flathead screwdriver.

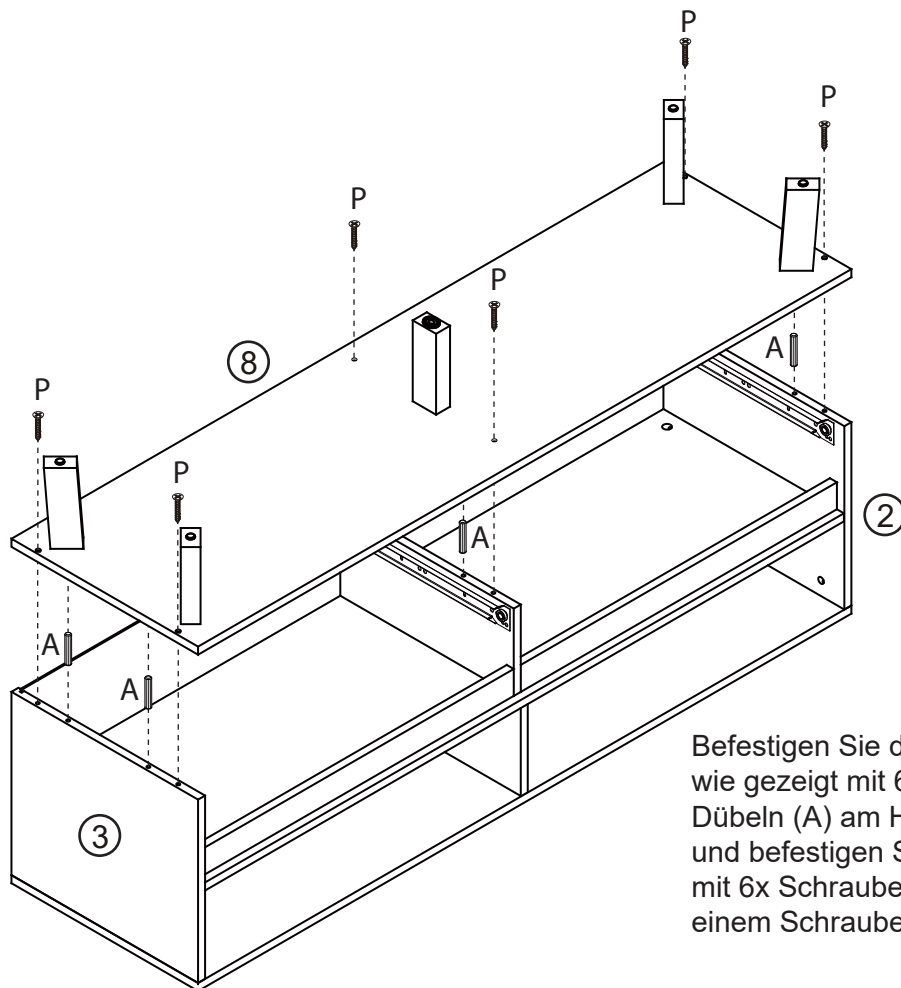
Step 11



Befestigen Sie zwei Beinplatten [10] mit 2x Dübeln (S) und 2x Schrauben (M) an der Platte [8]. Mit 2x Muttern (N) sichern. Spannen die Schrauben mit dem Inbusschlüssel (S) und die Muttern mit einem Schlitzschraubendreher. Befestigen Sie 4x Kunststoffgleiter (O) am Ende von jedem Bein. Befestigen Sie die Platte [11] mit 2x kleinen Dübeln (A) an der Platte [8] und befestigen Sie sie mit 1x Schraube (P).

Attach two leg panels [10] to panel [8] using 2x dowels (S) and 2x bolts (M). Secure with 2x nuts (N). Tighten the bolts with the allen key (S) and the nuts with a flathead screwdriver. Attach 4x plastic glides (O) to the end of each leg. Attach panel [11] to panel [8] using 2x small dowels (A) and secure with 1x screw (P).

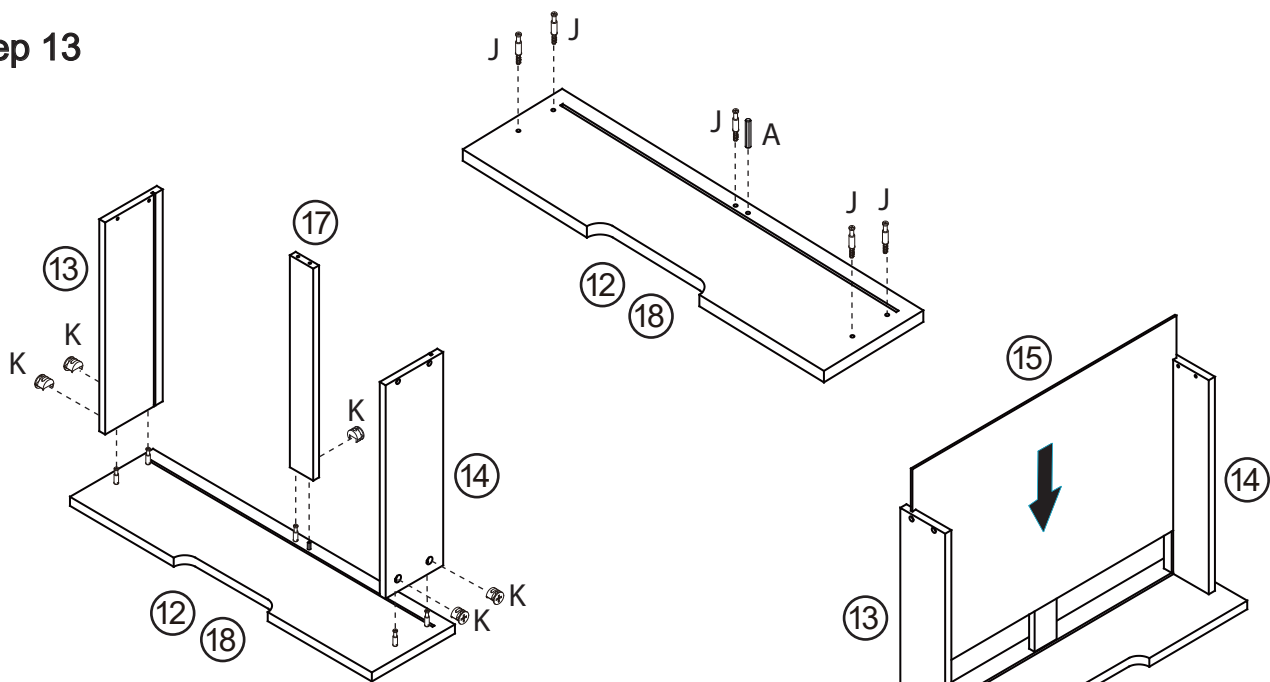
Step 12



Befestigen Sie die Platte [8] wie gezeigt mit 6x kleinen Dübeln (A) am Hauptgerät und befestigen Sie sie mit 6x Schrauben (P). Mit einem Schraubendreher festziehen.

Attach panel [8] to the main unit as shown, using 6x small dowels (A) and secure with 6x screws (P). Tighten with a screwdriver.

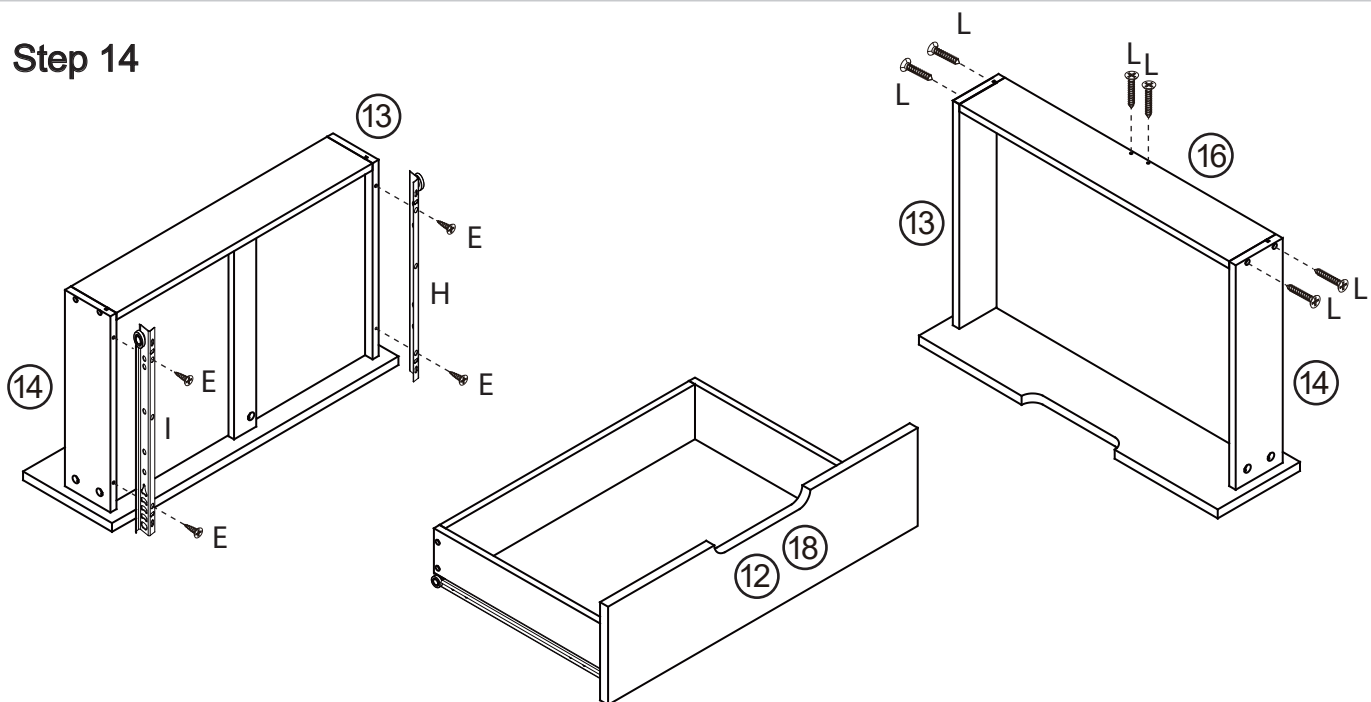
Step 13



Setzen Sie 1x Dübel (A) und 5x kleine Schrauben (J) in die Platte [12] / [18] ein. Befestigen Sie die Paneele [13], [14] und [17] am Paneel [12] / [18] mit 5x kleinen Kontermuttern (K). Mit einem Schraubendreher festziehen. Schieben Sie die Platte [15] entlang der Rillen nach unten zwischen den Paneelen [13] und [14], um die Basis der Schublade zu bilden.

Insert 1x dowel (A) and 5x small bolts (J) into panel [12]/[18]. Secure panels [13], [14] and [17] to panel [12]/[18] with 5x small locking nuts (K). Tighten with a screwdriver. Slide panel [15] down along the grooves between panels [13] and [14] to form the base of the drawer.

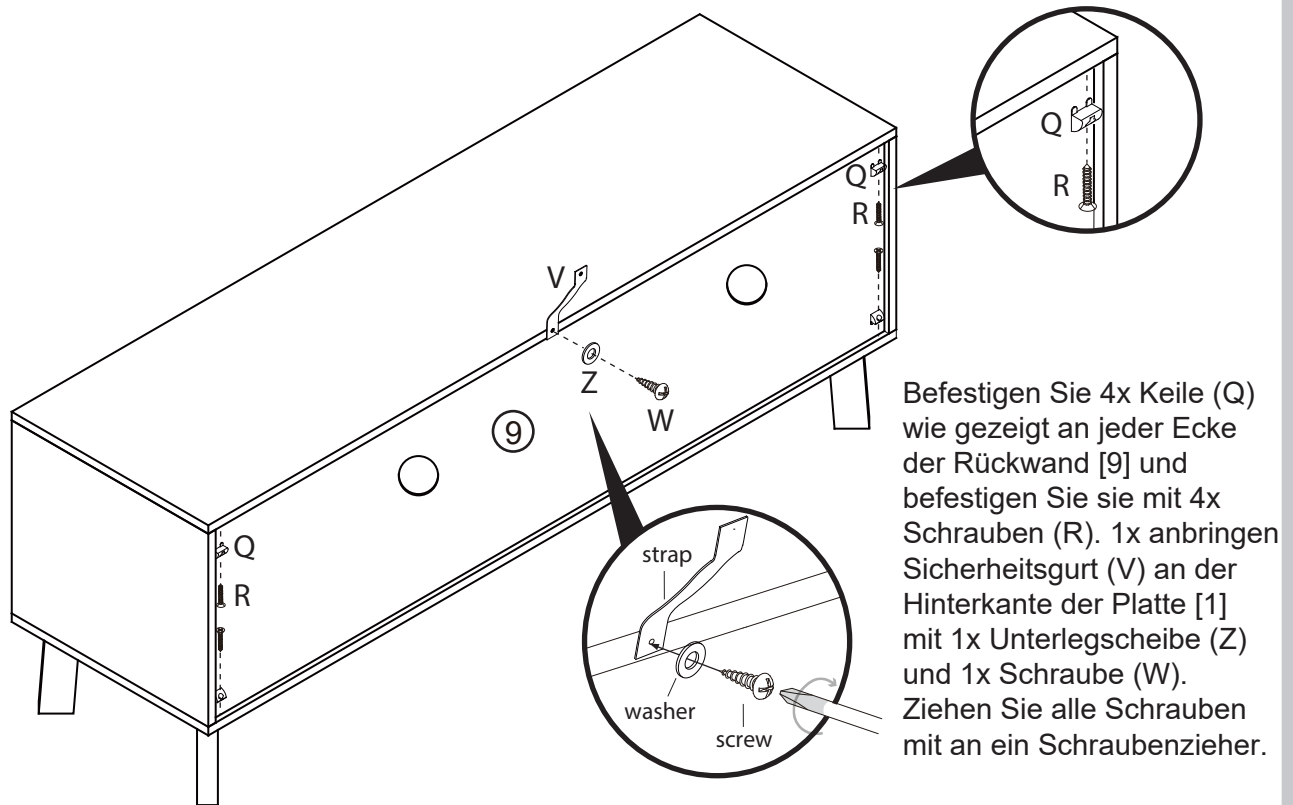
Step 14



Befestigen Sie die Platte [16] mit 6x Schrauben (L) an den Platten [13] und [14]. Befestigen Sie nun 1x Gleitschiene (I) an Platte [14] und 1x Gleitschiene (H) wie gezeigt an Platte [13]. Mit 4x kleinen Schrauben (E) befestigen und mit einem Schraubendreher festziehen. Setzen Sie die zusammengebauten Schubladen so in das Gerät ein, dass sie reibungslos entlang der Schienen gleiten.

Attach panel [16] to panels [13] and [14] using 6x screws (L). Now attach 1x slide rail (I) to panel [14] and 1x slide rail (H) to panel [13] as shown. Secure with 4x small screws (E) and tighten with a screwdriver. Insert the assembled drawers into the unit ensuring they slide smoothly along the rails.

Step 15

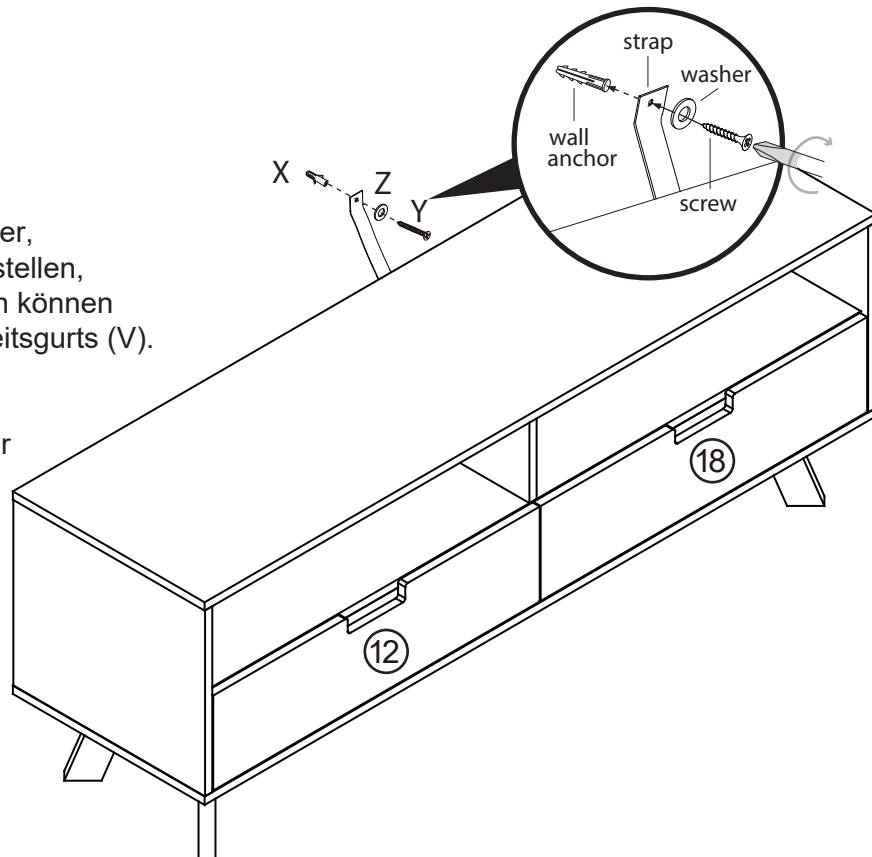


Befestigen Sie 4x Keile (Q) wie gezeigt an jeder Ecke der Rückwand [9] und befestigen Sie sie mit 4x Schrauben (R). 1x anbringen Sicherheitsgurt (V) an der Hinterkante der Platte [1] mit 1x Unterlegscheibe (Z) und 1x Schraube (W). Ziehen Sie alle Schrauben mit an ein Schraubenzieher.

Attach 4x wedges (Q) to each corner of back panel [9] as shown, and secure with 4x screws (R). Attach 1x safety strap (V) to the back edge of panel [1] using 1x washer (Z) and 1x screw (W). Tighten all screws with a screwdriver.

Step 16

Nach dem Zusammenbau nicht mehr anheben. Verwenden Sie einen Bohrer, um ein kleines Loch zu erstellen, mit dem Sie sich ausrichten können die Oberseite des Sicherheitsgurts (V). Mit 1x Wandanker (X), 1x Unterlegscheibe (Z) und 1x Schraube (Y) an der Wand befestigen. Stellen Sie vor dem Gebrauch sicher, dass das Gerät ausgeglichen und stabil ist. Du bist fertig, viel Spaß!



Once assembled lift furniture into place, do not drag. Use a drill to create a small hole lining up with the top of the safety strap (V). Fasten to wall using 1x wall anchor (X), 1x washer (Z) and 1x screw (Y). Ensure unit is balanced and steady before use. You're done, enjoy!

D

Sicherheitshinweise

GB

Safety information

NL

Veiligheidsvoorschriften

PL

Wskazówki dotyczące bezpieczeństwa

TR

Güvenlik bilgileri

RU

П р а в и л а техники безопасности

1	D	Ziehen Sie alle Schrauben sowie tragende Verbindungsteile nach ca. 5 Wochen nach, um eine dauerhafte Standsicherheit zu gewährleisten.
	GB	After approx. 5 weeks, tighten all screws and load-bearing connecting parts to ensure permanent stability.
	NL	Draai alle schroeven en ook dragende verbindingstukken na ca. 5 weken nog eens vast, zodat een continue stabiliteit wordt gegarandeerd.
	PL	Aby zagwarantować trwałą stabilność mocowania należy po ok. 5 tygodniach dokręcić wszystkie śruby oraz elementy łączeniowe.
	TR	Tüm vida ve taşıyıcı bağlantı parçalarını kalıcı bir duruş güvenliğini sağlamak için yaklaşık 5 hafta sonra tekrar sıkınız.
	RU	Подкрутите все болты, а также несущие соединительные детали прикл. через 5 недель для обеспечения устойчивости в течение длительного времени.
2	D	Bitte nur mit einem Staubtuch oder leicht feuchtem Lappen reinigen. Keine scheuernden Putzmittel verwenden.
	GB	Please only clean with a duster or a damp cloth. Do not use any abrasive cleaners.
	NL	Reinig alleen met een stofdoek of een lichtjes vochtige doek. Gebruik geen schurende poetsmiddelen.
	PL	Czyszczenie należy wykonać wyłącznie za pomocą ściereczki lub lekko nawilżonego ręcznika. Nie stosować środków czyszczących do szorowania.
	TR	Lütfen sadece bir toz beziyile veya hafif nemli yumuşak bir bezle siliniz. Aşındırıcı temizlik malzemeleri kullanmayınız.
	RU	Очищайте от пыли тряпкой или слегка влажной ветошью. Не допускается применение чистящих средств, не предназначенных для ухода за мебелью.
3	D	Halten Sie den Artikel von Wärmequellen fern.
	GB	Keep the product away from heat sources.
	NL	Houd het artikel uit de buurt van warmtebronnen.
	PL	Produkt należy przechowywać w znacznej odległości od źródeł ciepła.
	TR	Ürünü her türlü ısı kaynağından uzak tutunuz.
	RU	Не устанавливайте изделие вблизи источников тепла.
4	D	Schützen Sie Ihre Möbel generell vor Wasser (z.B. beim Wischen oder Blumen gießen). Die Feuchtigkeit kann in das Möbelstück eindringen und es beschädigen
	GB	In general, keep water away from your furniture (e. g. when mopping or watering plants). The moisture may penetrate the furniture and damage it.
	NL	Bescherm uw meubelen doorgaans tegen water (bijv. bij het dweilen of als u de bloemen water geeft). De vochtigheid kan in het meubelstuk dringen en het beschadigen.
	PL	Mebel należy chronić przed wodą (np. podczas czyszczenia lub podlewania kwiatków). Wilgoć może wnikać w mebel i uszkodzić go.
	TR	Genelde mobilyalarınızı sudan koruyunuz (örneğin, yerleri paspaslarken veya çiçekleri sularken). Nem, mobilya parçasına nüfuz edebilir ve zarar verebilir.
	RU	Предохраняйте мебель от попадания воды (например, при вытирании или поливке цветов). Не допускайте попадания влаги на мебель, чтобы предотвратить ее повреждение.
5	D	Achten Sie darauf, dass Kinder keine kleinen Teile, wie z. B. Muttern, Abdeckkappen oder Ähnliches in den Mund nehmen. Sie könnten sie verschlucken und daran ersticken.
	GB	Ensure that children do not put any small parts such as nuts, caps or the like in their mouth. They could swallow and choke on them.
	NL	Zorg ervoor dat kinderen geen kleine stukken, zoals moeren, afdekkapjes of dergelijke in de mond nemen. Ze kunnen ze inslikken en daardoor stikken.
	PL	Należy dopilnować, aby dzieci nie oderwały od mebla żadnych drobnych części, takich jak np. nakrętki, pokrywki itp. oraz nie włożyły ich do ust. Mogłyby je połknąć i udusić się nimi.
	TR	Çocukların somun, muhafaza kapakçıkları ve benzeri küçük parçaları ağızlarına almamalarına dikkat ediniz. Bunları yutabilirler ve boğulabilirler.
	RU	Следите, чтобы мелкие детали, например гайки, крышки и т. п., не попали в рот ребенка. Дети могут их проглотить и задохнуться.
6	D	Beschädigungsgefahr! Gehen Sie bei der Montage des Artikels sorgfältig vor und halten Sie sich an die Montageanleitung. Der Artikel darf nur von fachkundigen Personen montiert werden.
	GB	Risks of damage! When assembling the product, please proceed with caution and comply with the assembly instructions. The product may only be assembled by persons with the necessary knowledge and competence.
	NL	Risico op beschadiging! Ga bij de montage van het artikel zorgvuldig te werk en houd u aan de handleiding voor de montage. Het artikel mag alleen worden gemonteerd door vaklui.
	PL	Niebezpieczeństwo uszkodzenia! Regał należy złożyć zgodnie z instrukcją montażu. Artykuł powinien zostać złożony przez fachowca.
	TR	Hasar oluşması tehlikesi! Montaj esnasında büyük bir itinayla çalışınız, ürünle dikkatlice çalışınız ve mutlaka montaj talimatına uyunuz. Ürün sadece bu konuda uzman bir kişi tarafından monte edilmelidir.
	RU	Опасность повреждения! При монтаже изделия будьте внимательны и соблюдайте инструкции по монтажу. Изделие разрешается устанавливать только квалифицированному персоналу.