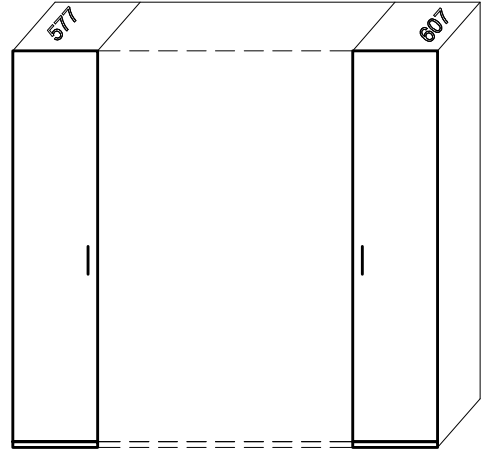
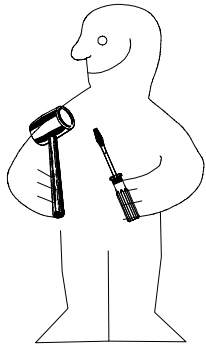
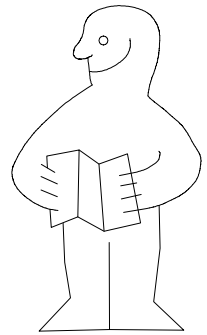
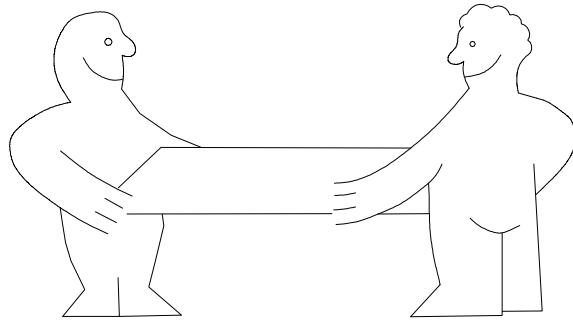
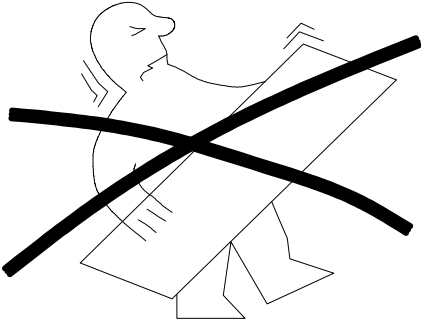


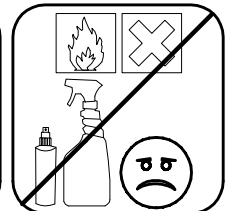
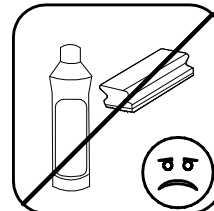
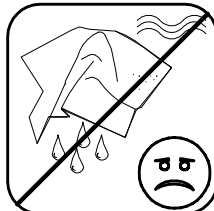
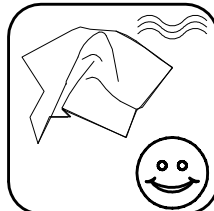
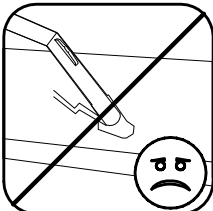
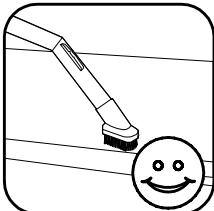
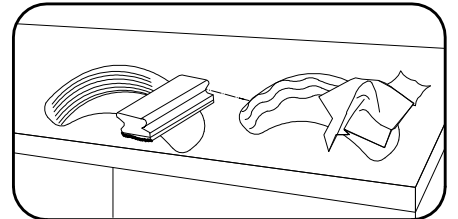
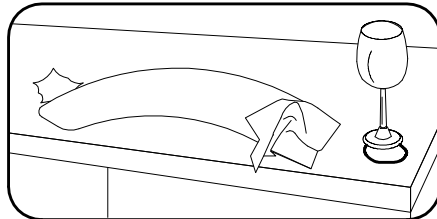
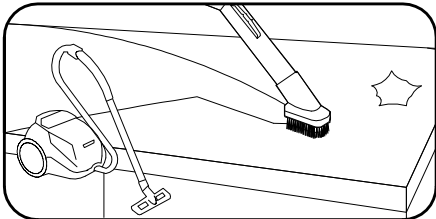
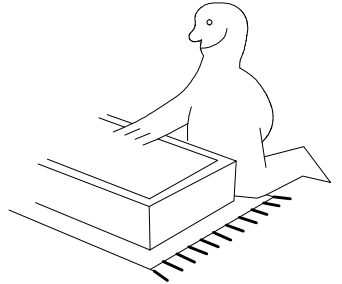
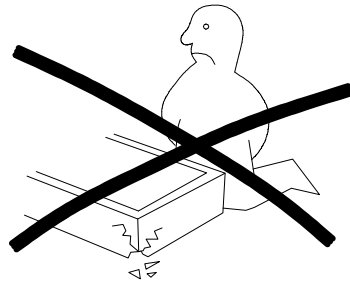
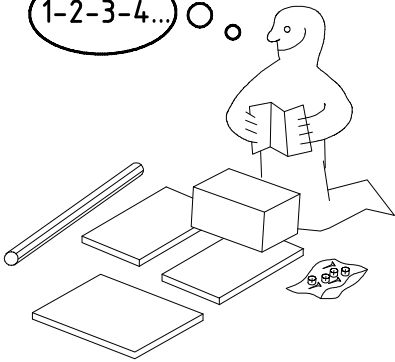
980337



NSP 2x43 EB



1-2-3-4... ○



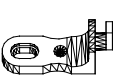


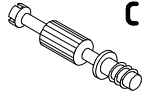
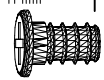

980337

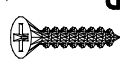
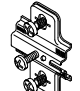
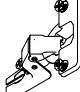

25.10.15 / -

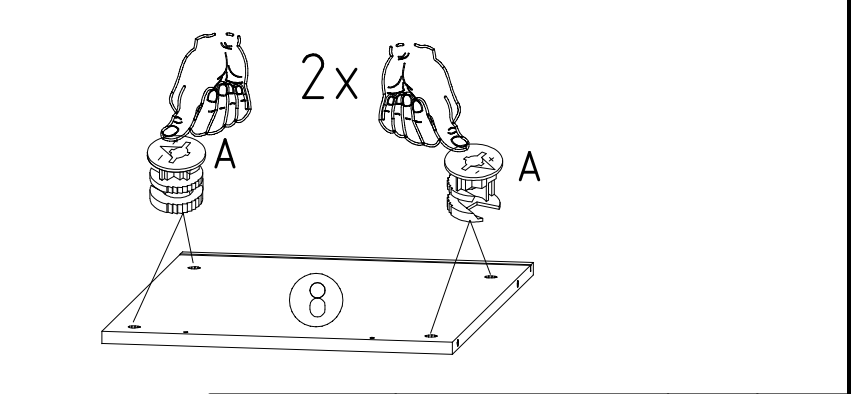
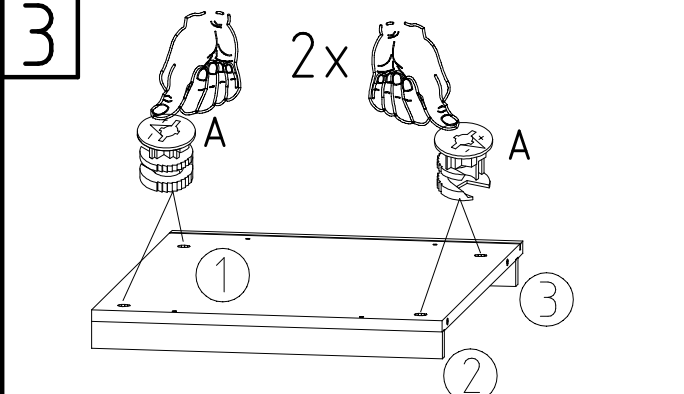
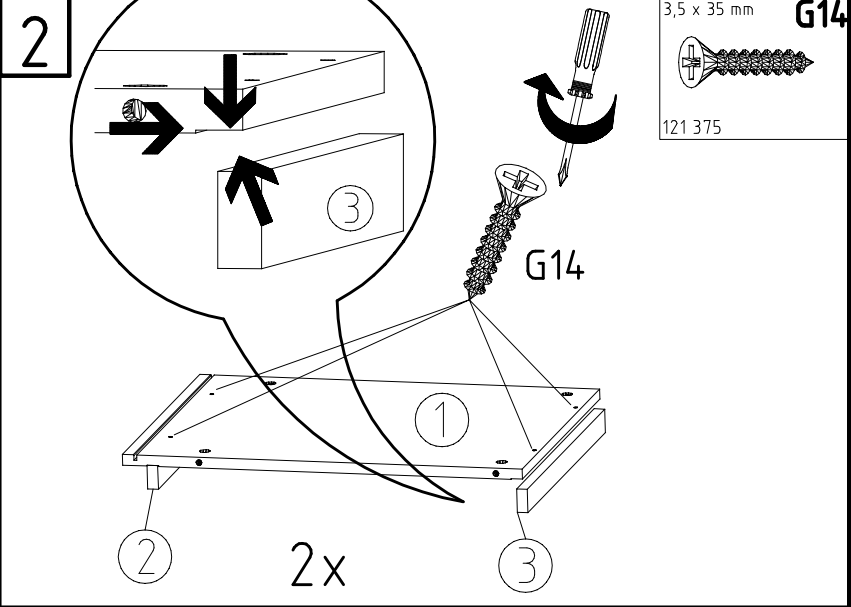
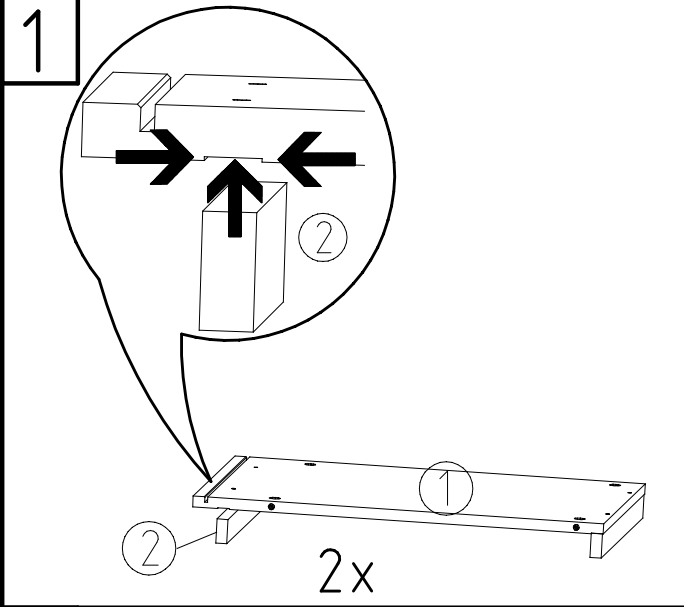
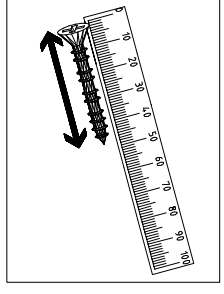
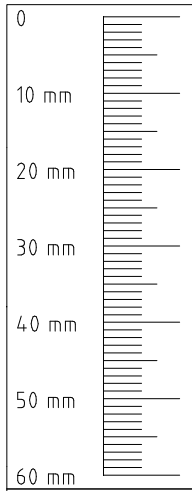
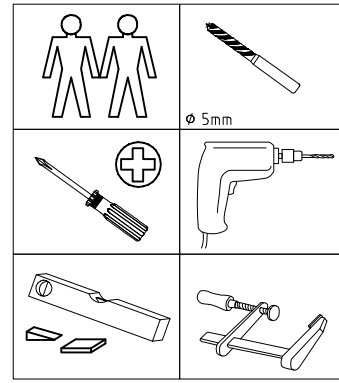
10 15

1/7

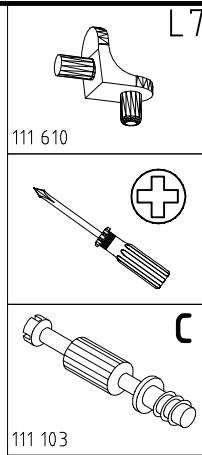
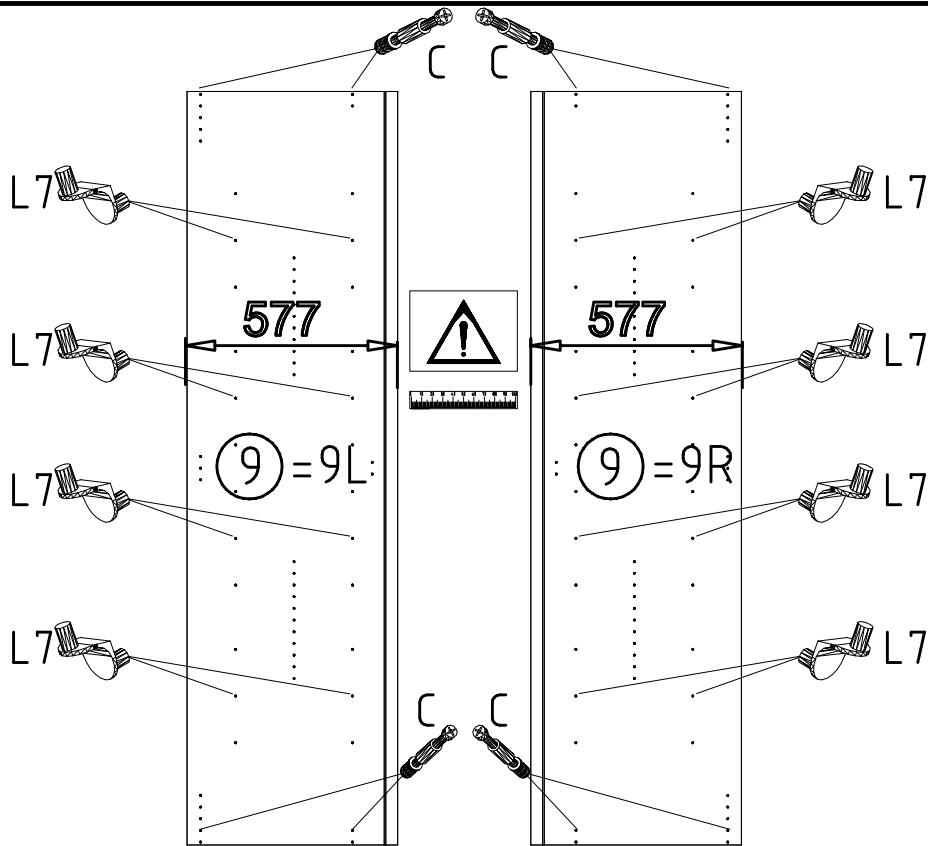
	A	16x
	L7	32x
	J1	4x

	C	16x
	T6	4x
	G1	4x

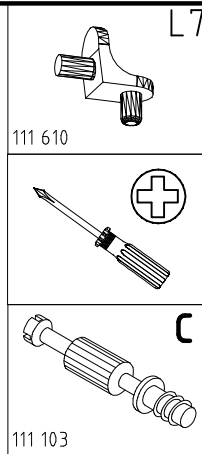
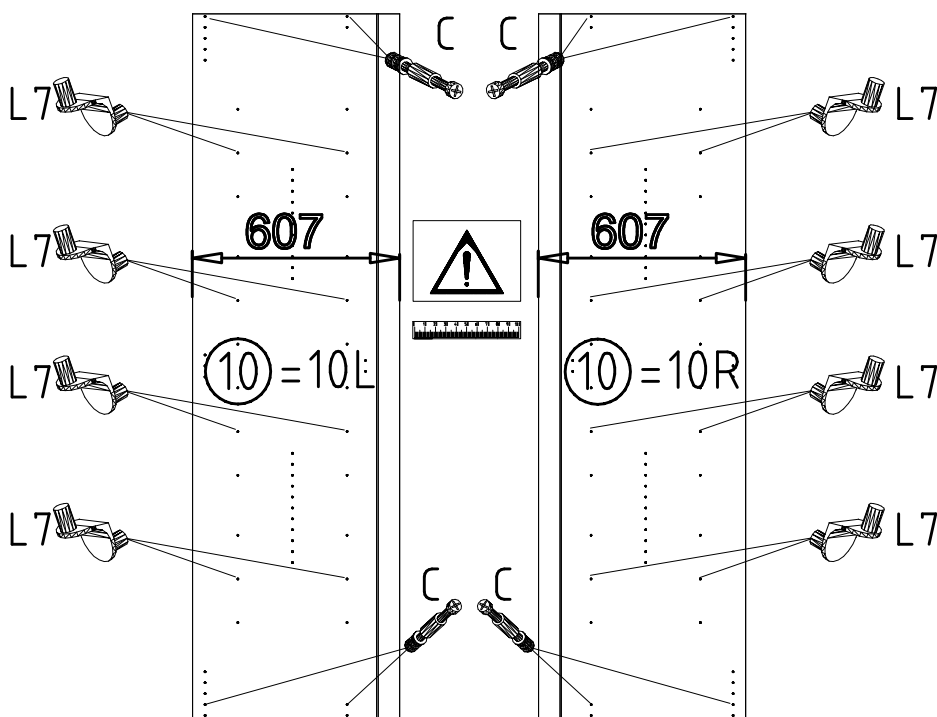
	G14	8x
	M	6x
	N	6x
	SP27	10x



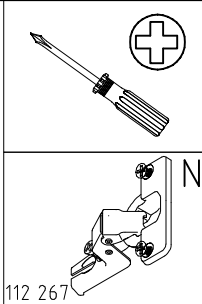
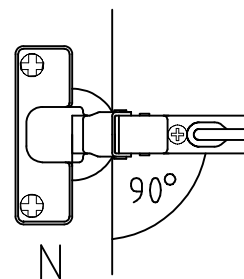
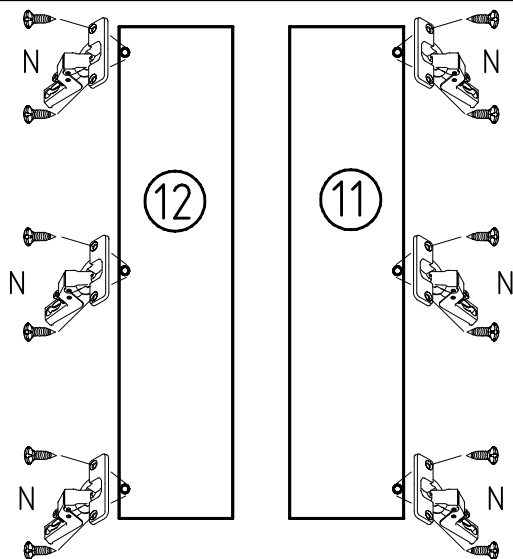
4



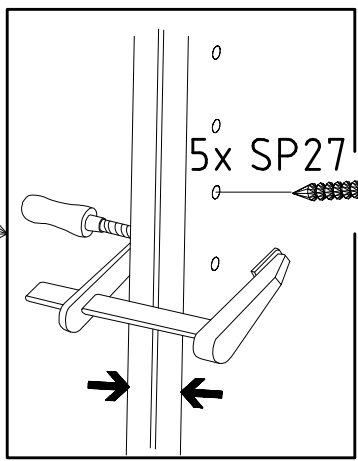
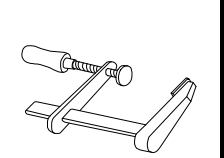
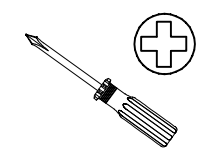
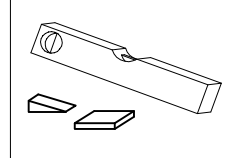
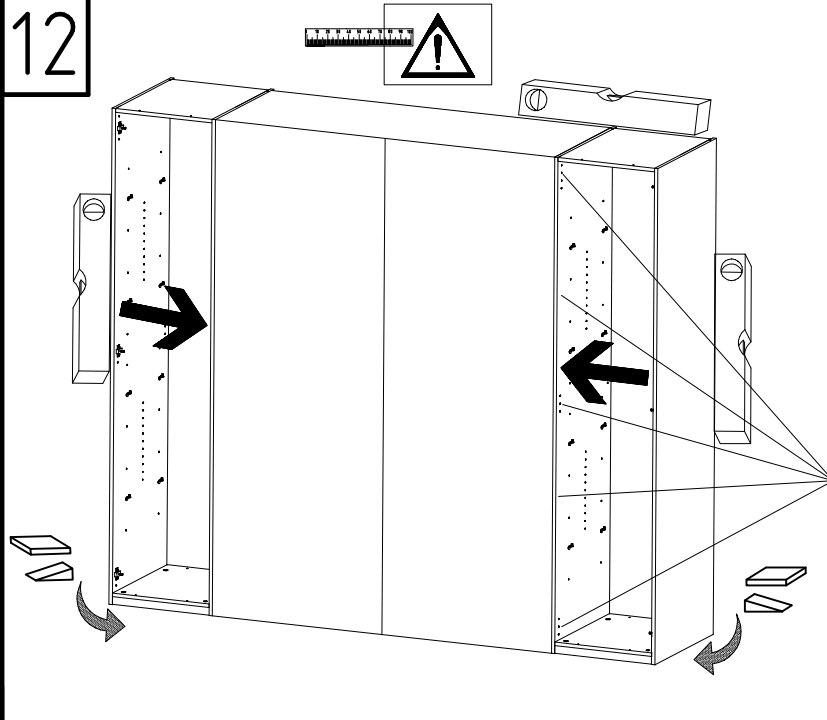
5



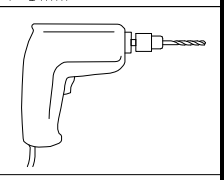
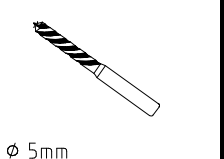
6



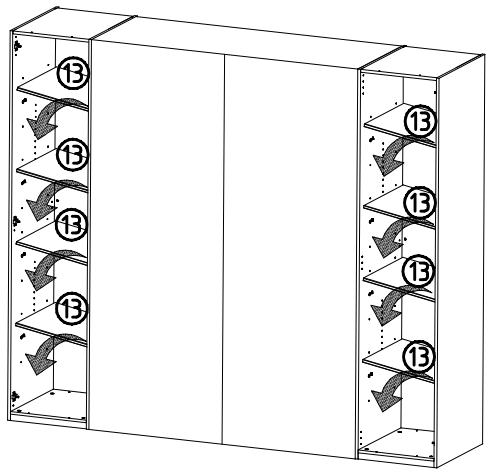
12



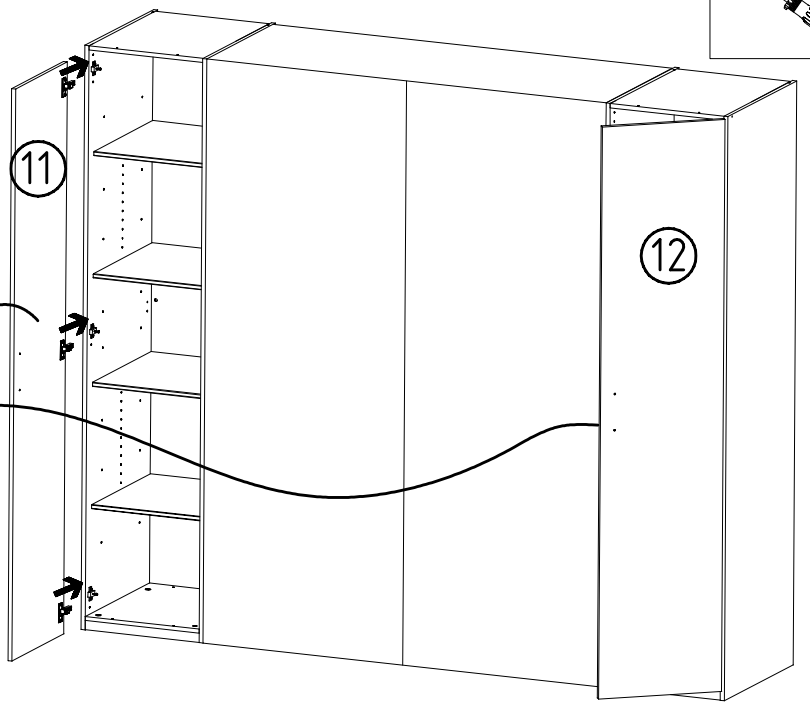
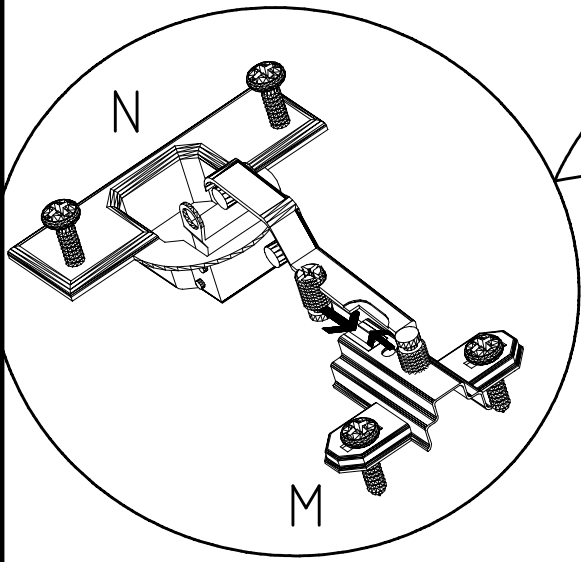
SP27
4 x 27mm
122620

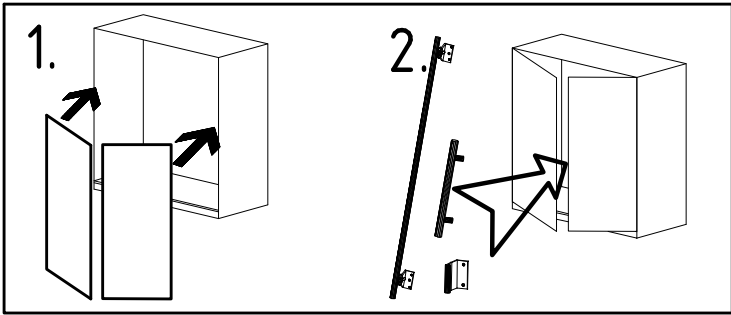
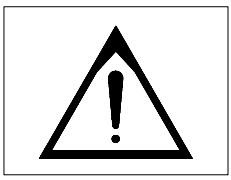


13

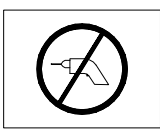
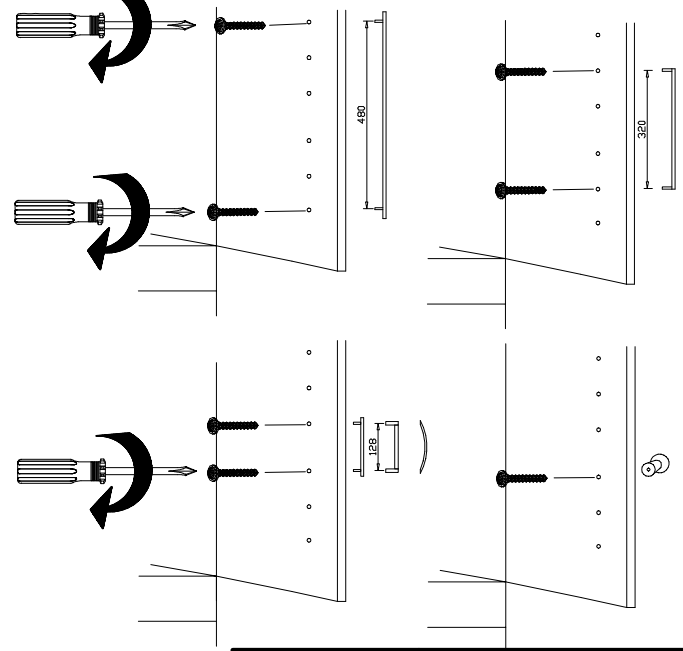
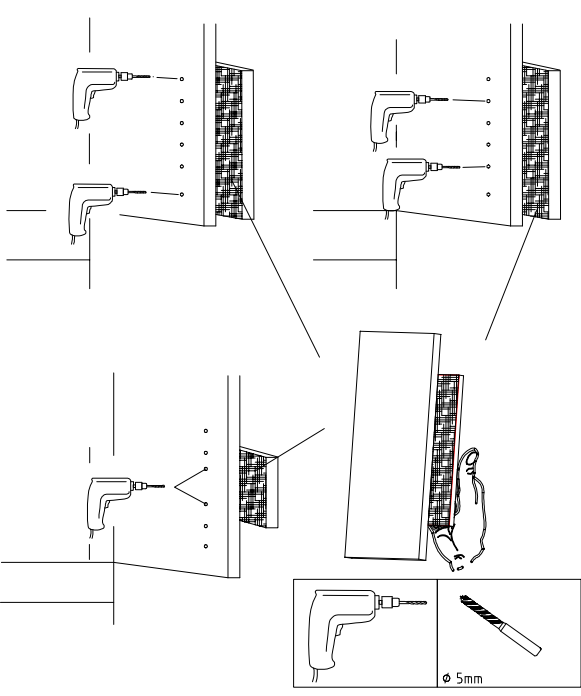
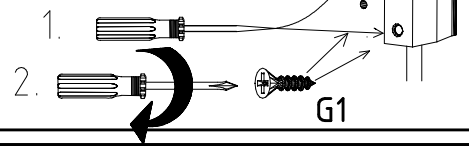
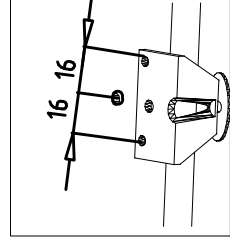
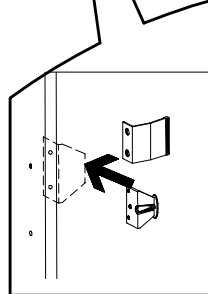
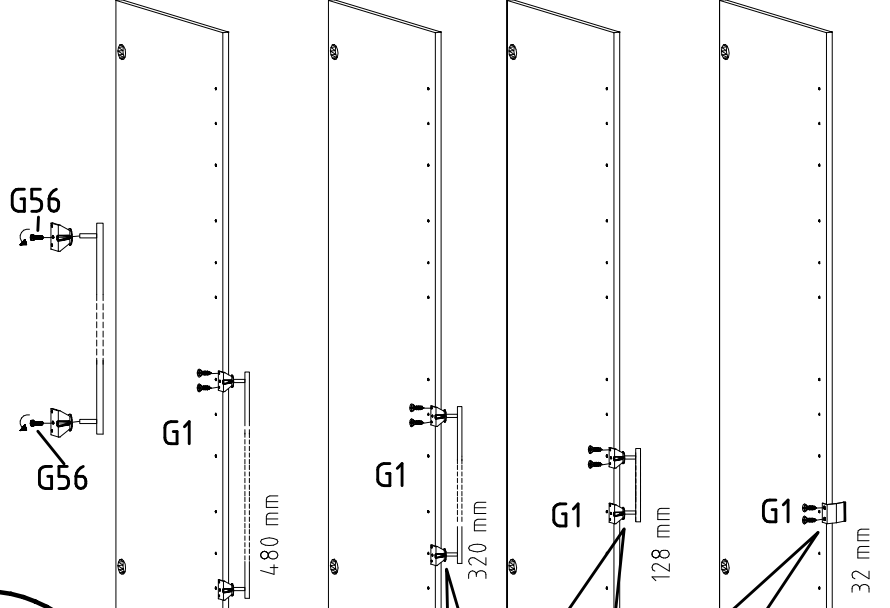
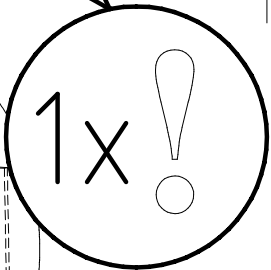
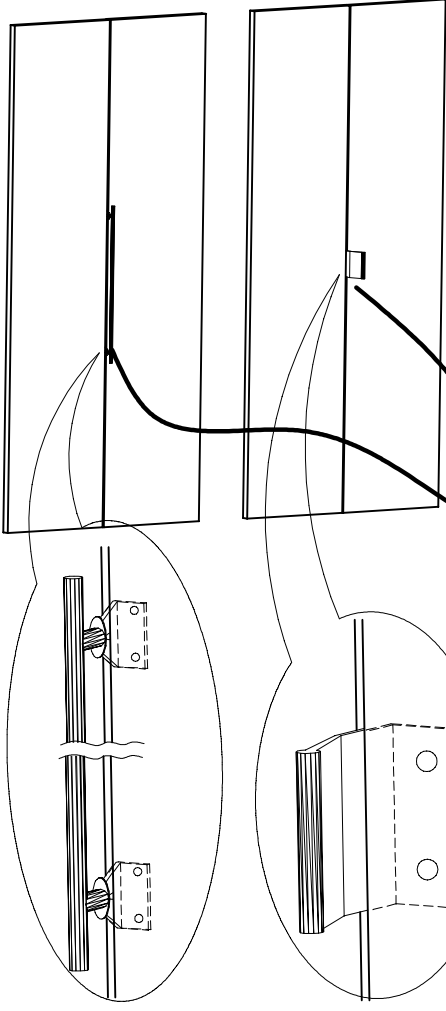


14



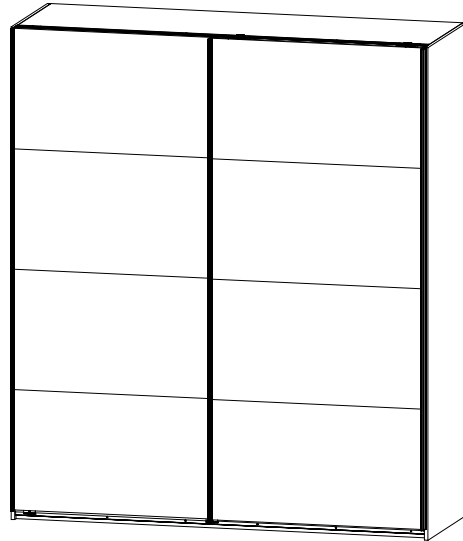
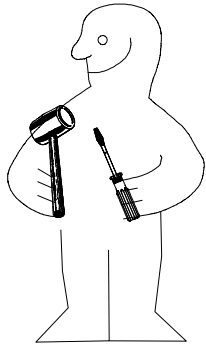


3,5 x 15 mm 121 370	G1	4,0 x 12 mm 122 625	G56
------------------------	----	------------------------	-----

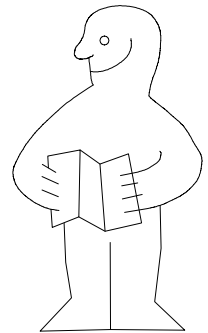
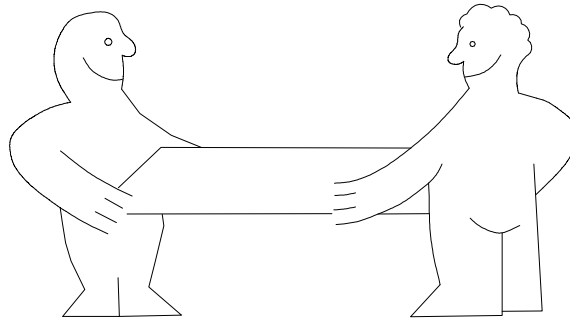
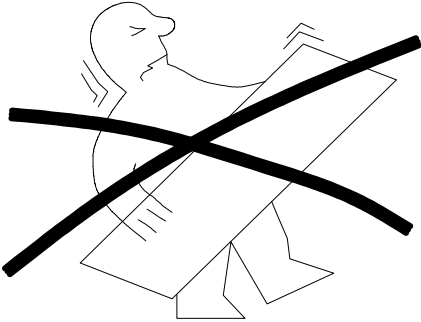


	SP27
4 X 27mm	
122620	
4,0x22	G49
122 609	

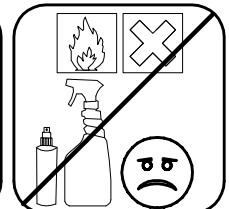
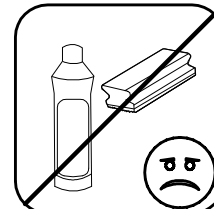
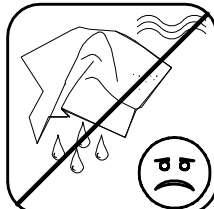
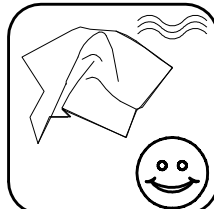
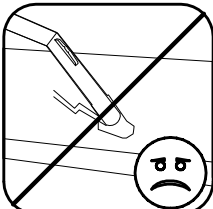
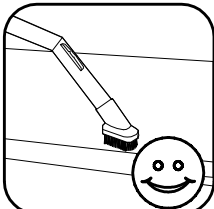
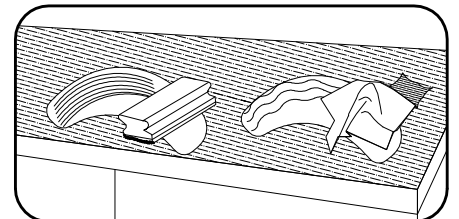
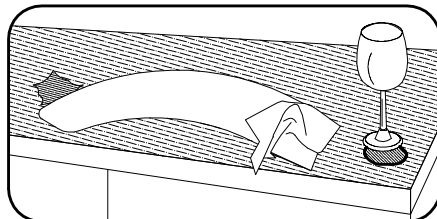
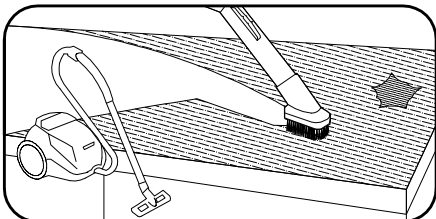
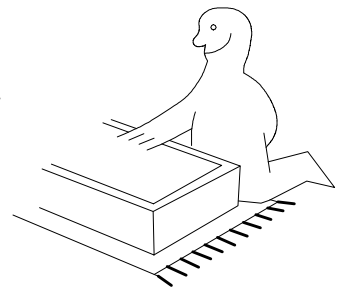
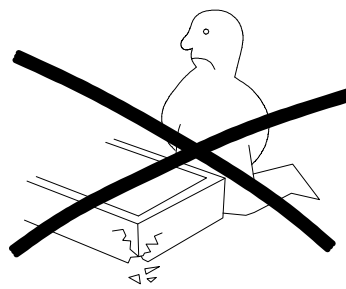
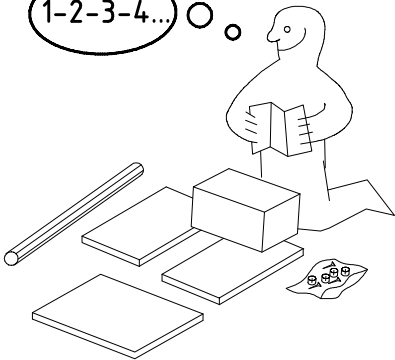
980860



H 180



1-2-3-4...


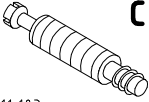
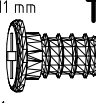


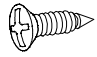

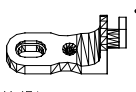
980860

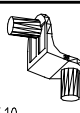
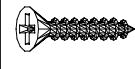
12.12.12 / -

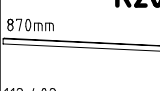
12 12

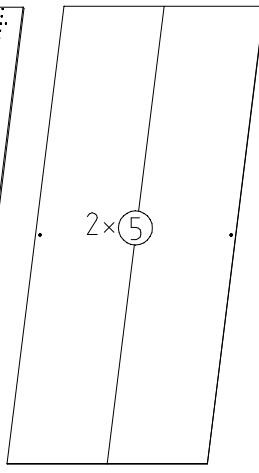
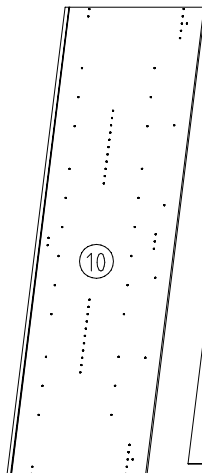
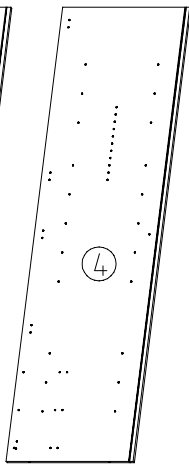
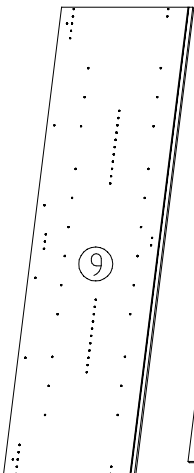
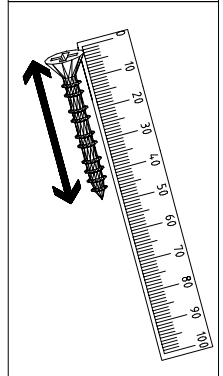
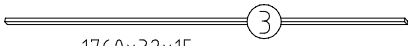
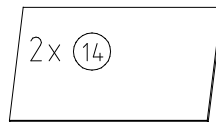
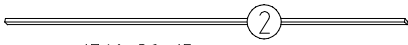
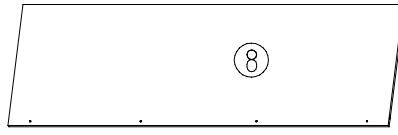
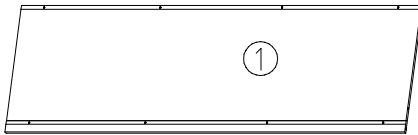
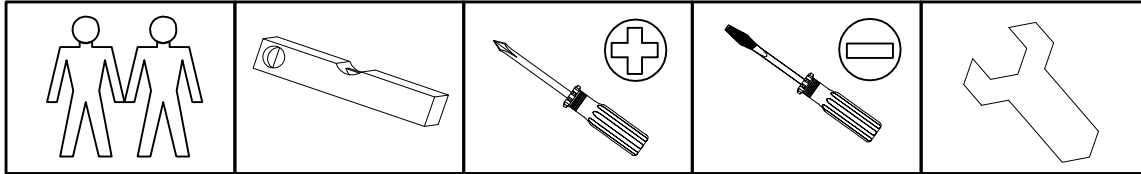
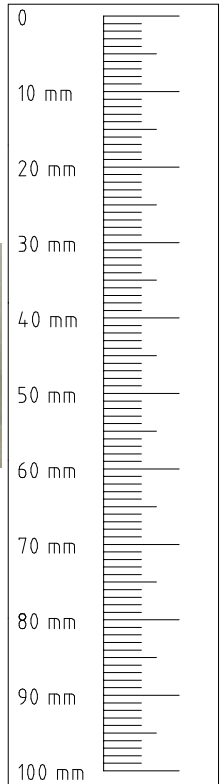
1/15

 111 102	A 12x
 111 103 M6 x 11 mm	C 12x
 121 181	T6 4x

3,5 x 15 mm  121 370	G1 8x
 117 001	K1 4x
 111 174	J1 4x

 111 610	L7 8x
3,5 x 35 mm  121 375	G14 8x

870mm  112 402	K20 2x
---	------------------

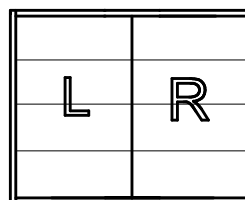
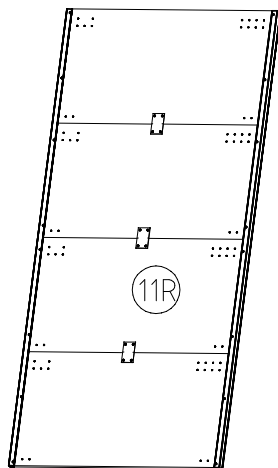
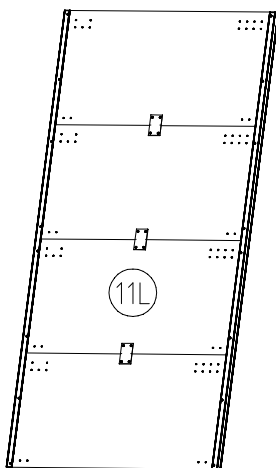


2064x577x15

2001x560x15

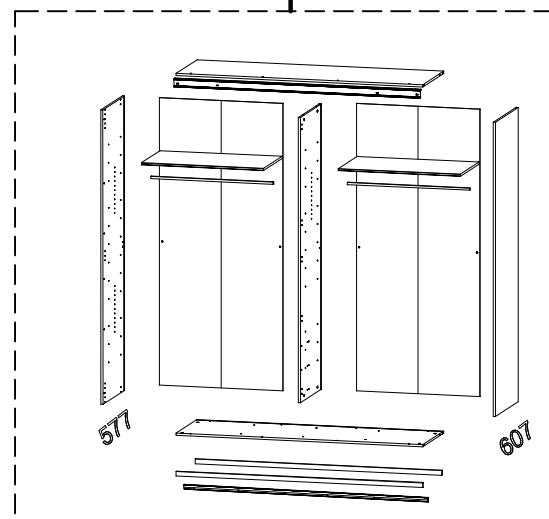
2064x607x15

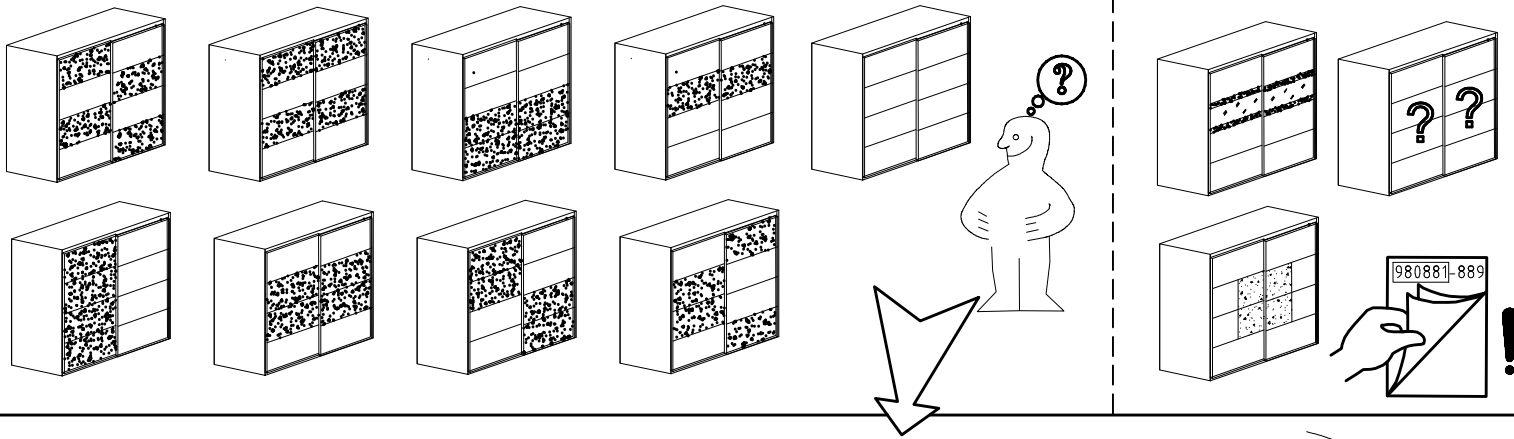
2015x882x2,5



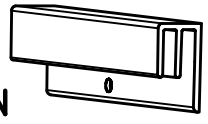
2018x916x15

2018x916x15

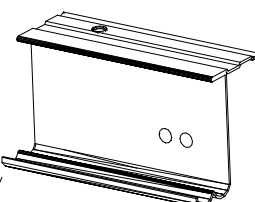




1x
FPN
1316/
1760/2204/2648/3092



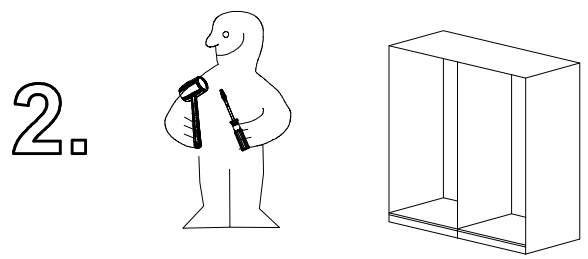
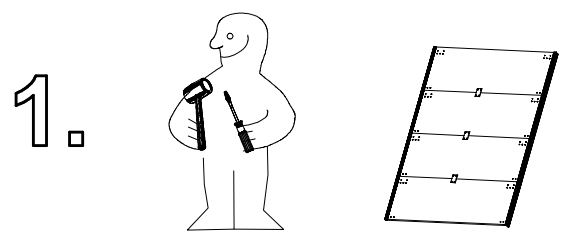
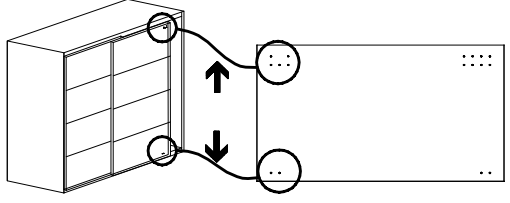
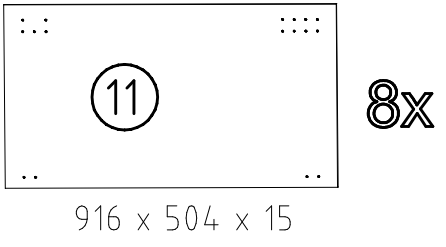
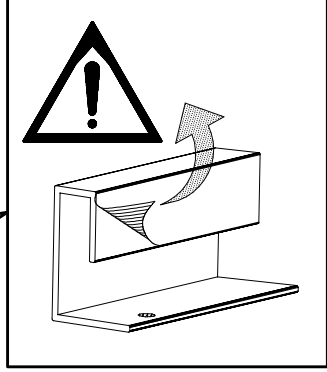
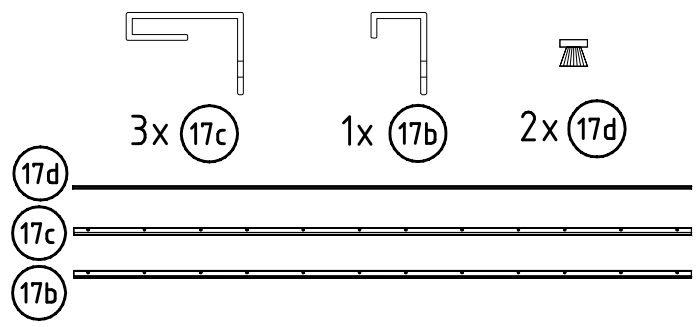
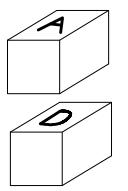
1x
LP
1316/
1760/2204/2648/3092



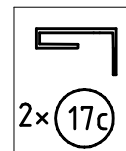
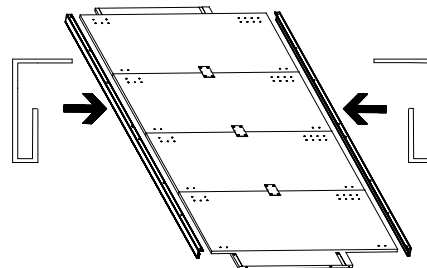
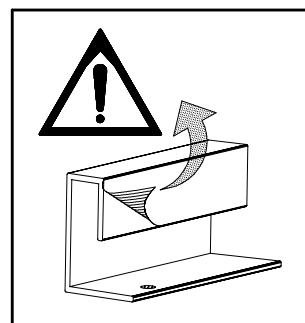
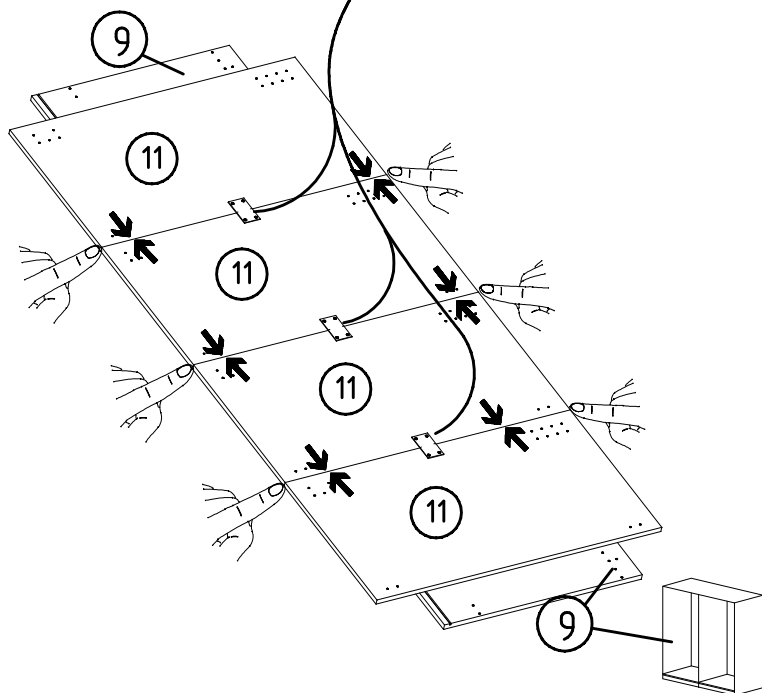
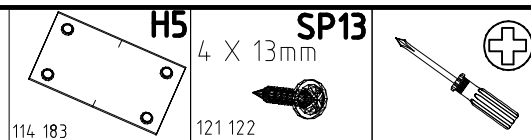
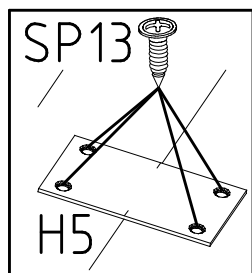
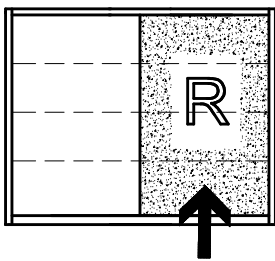
	SWH1	2x
	SWH2	1x
	SWH3	1x
	SWH 6	2x
	SWH 7	2x

	SWH-D	1x
	SWH-SKL	1x
	SWH-SKR	1x
	SWH-ST	2x
	SWH-MS	2x

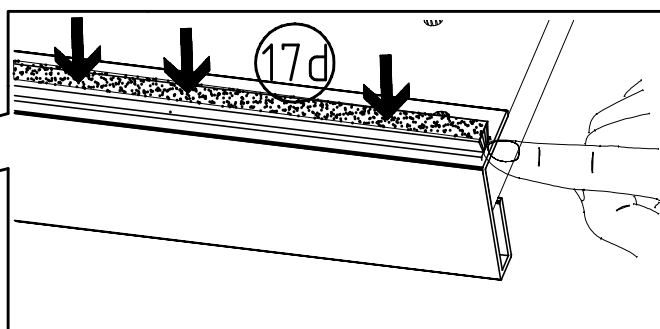
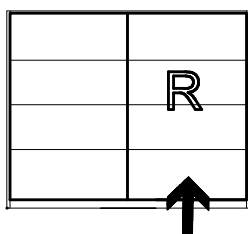
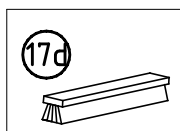
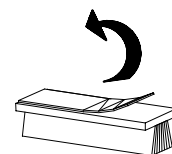
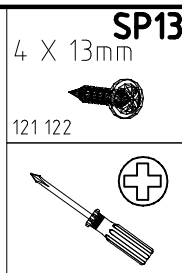
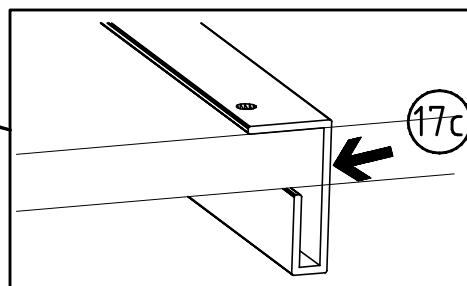
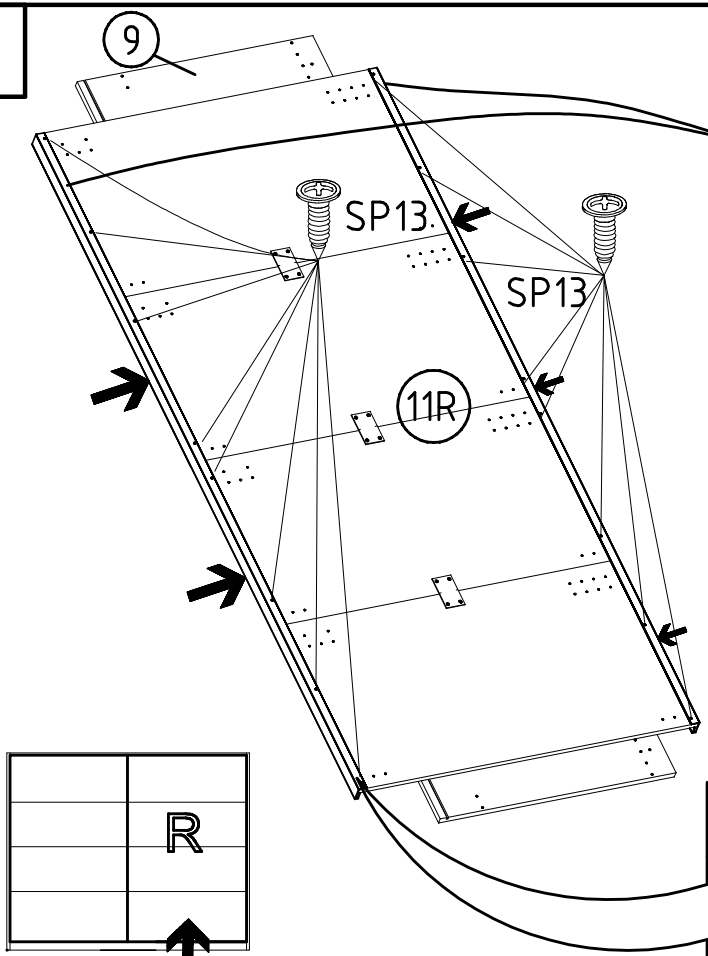
	SP13 4 X 13mm	70x
	G24 3,5 x 22 mm	10x
	T2 M6,3 x 10,5 mm	24x
	H5	6x



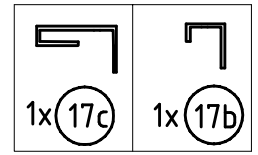
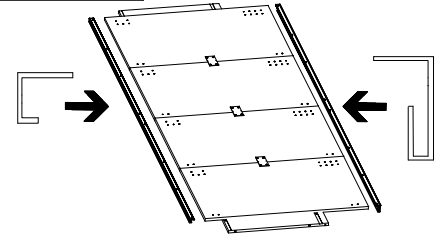
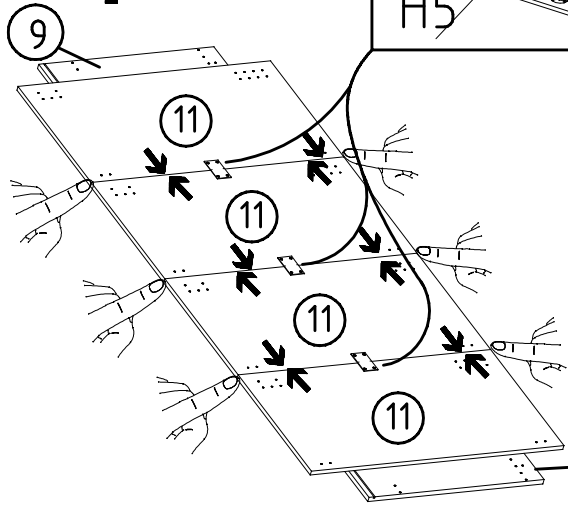
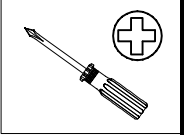
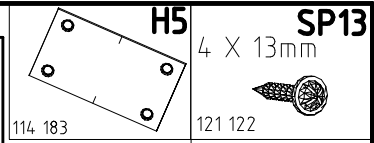
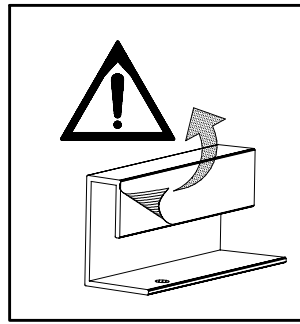
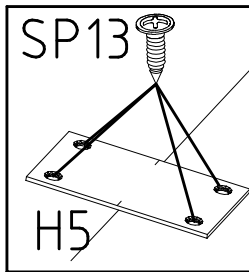
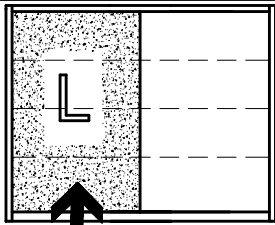
1



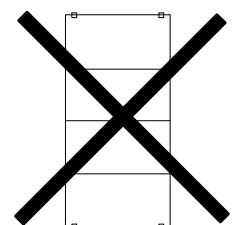
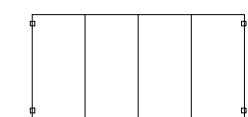
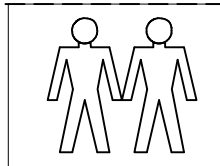
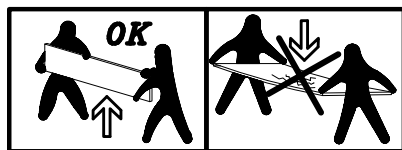
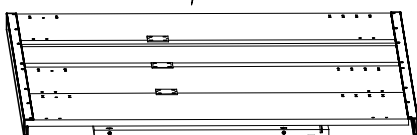
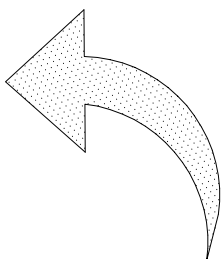
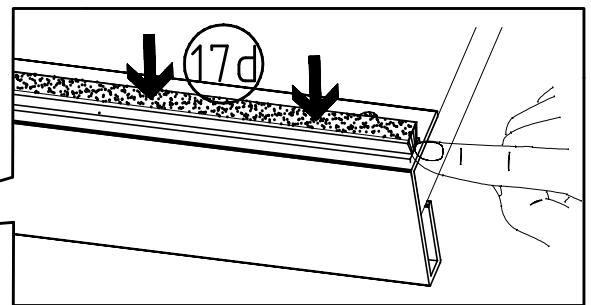
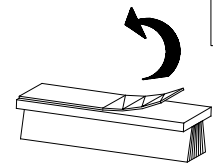
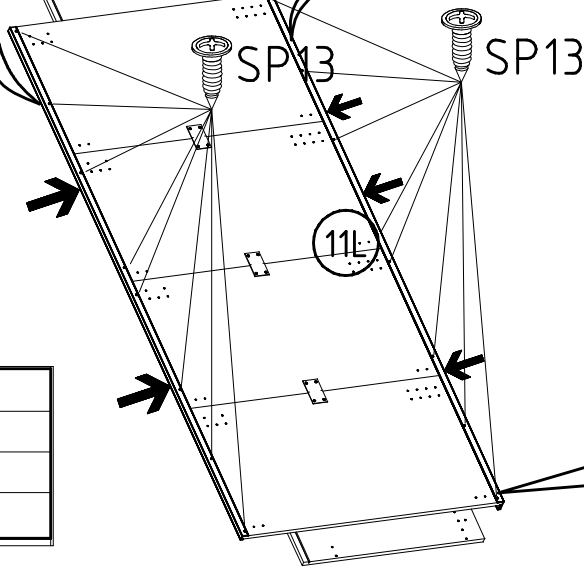
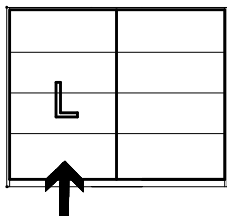
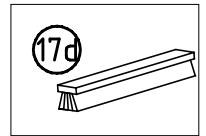
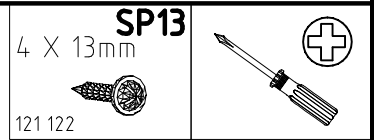
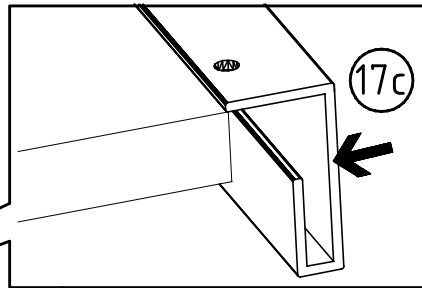
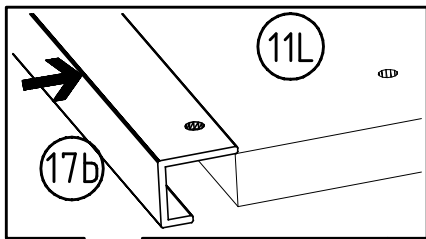
2



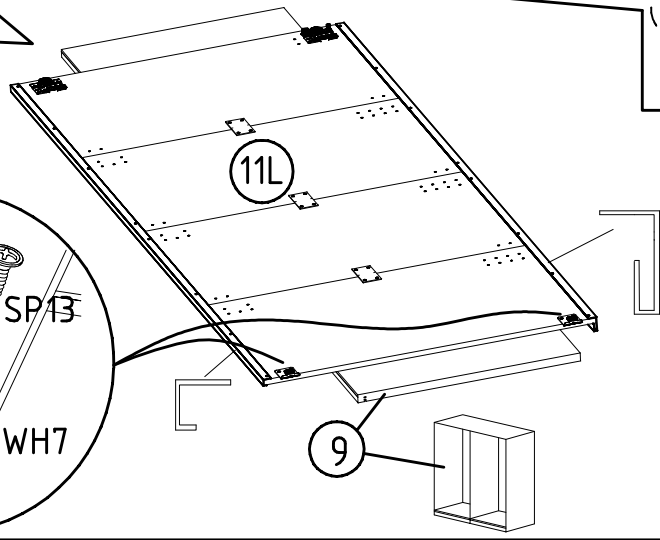
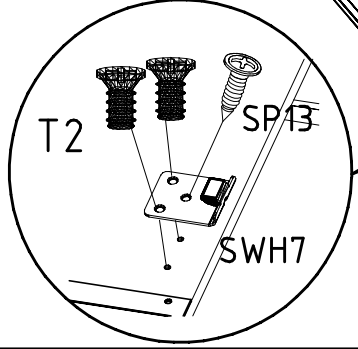
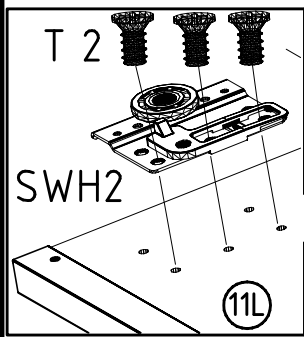
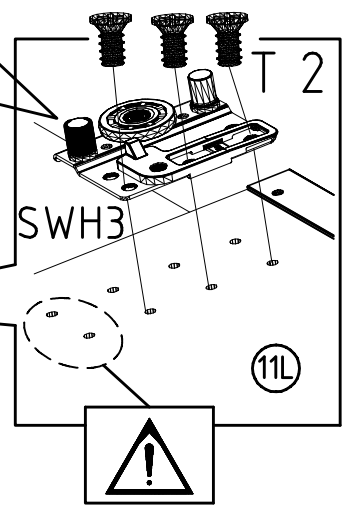
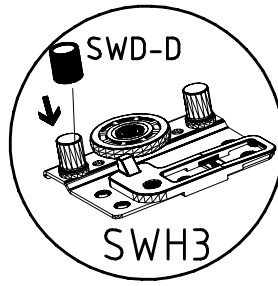
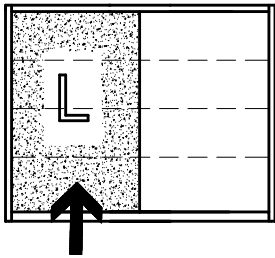
3


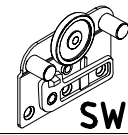
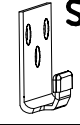

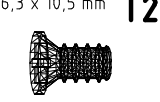

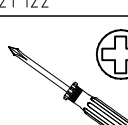
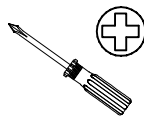


4

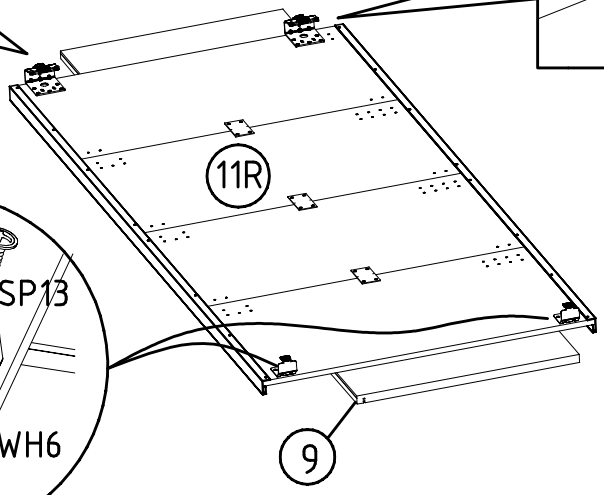
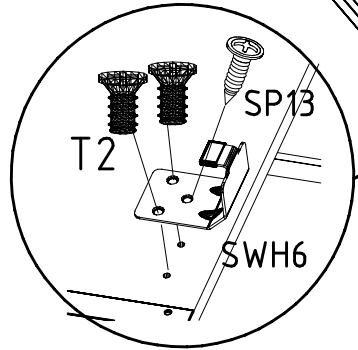
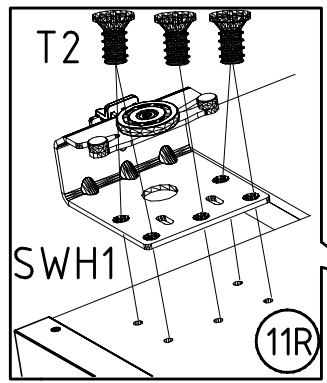
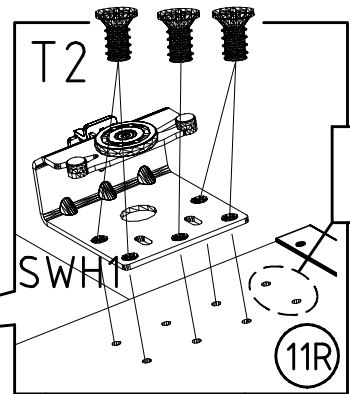
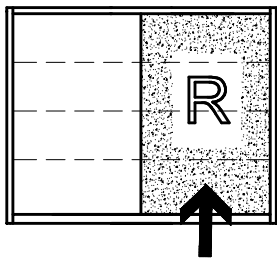


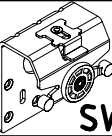
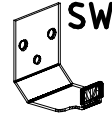
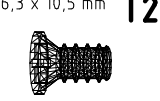

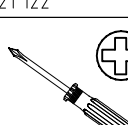
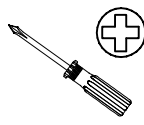
5

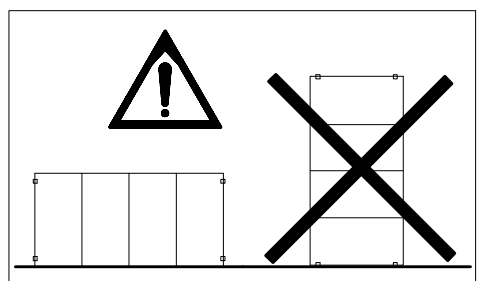


-  SWH2
-  SWH3
-  SWH7
-  SWH-D
-  M6,3 x 10,5 mm T2
-  111.030 SP13
4 X 13mm
-  121 122
- 

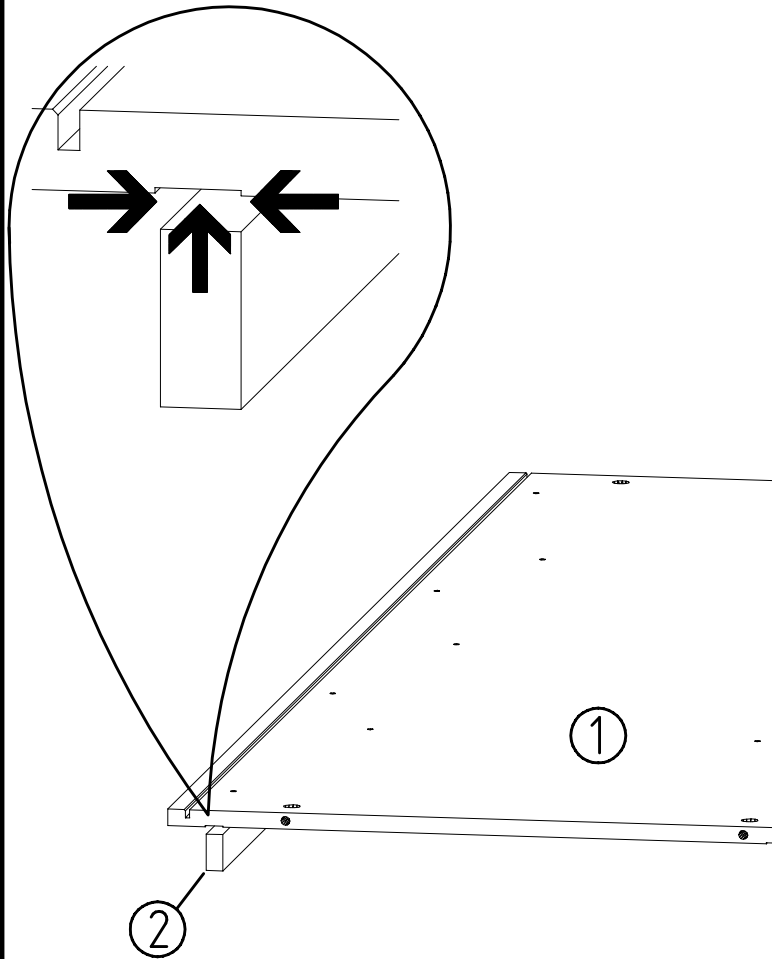
6



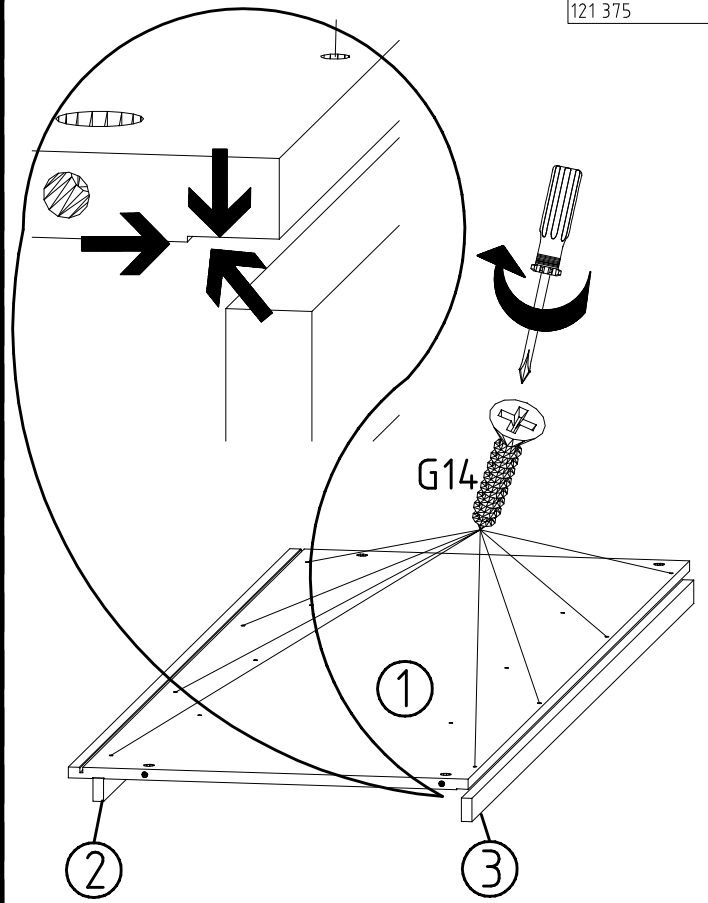
-  SWH1
-  SWH6
-  M6,3 x 10,5 mm T2
-  111.030 SP13
4 X 13mm
-  121 122
- 



7

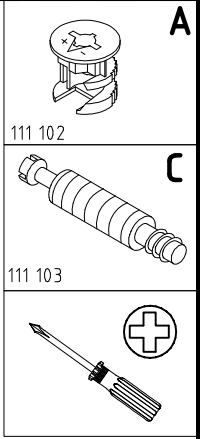
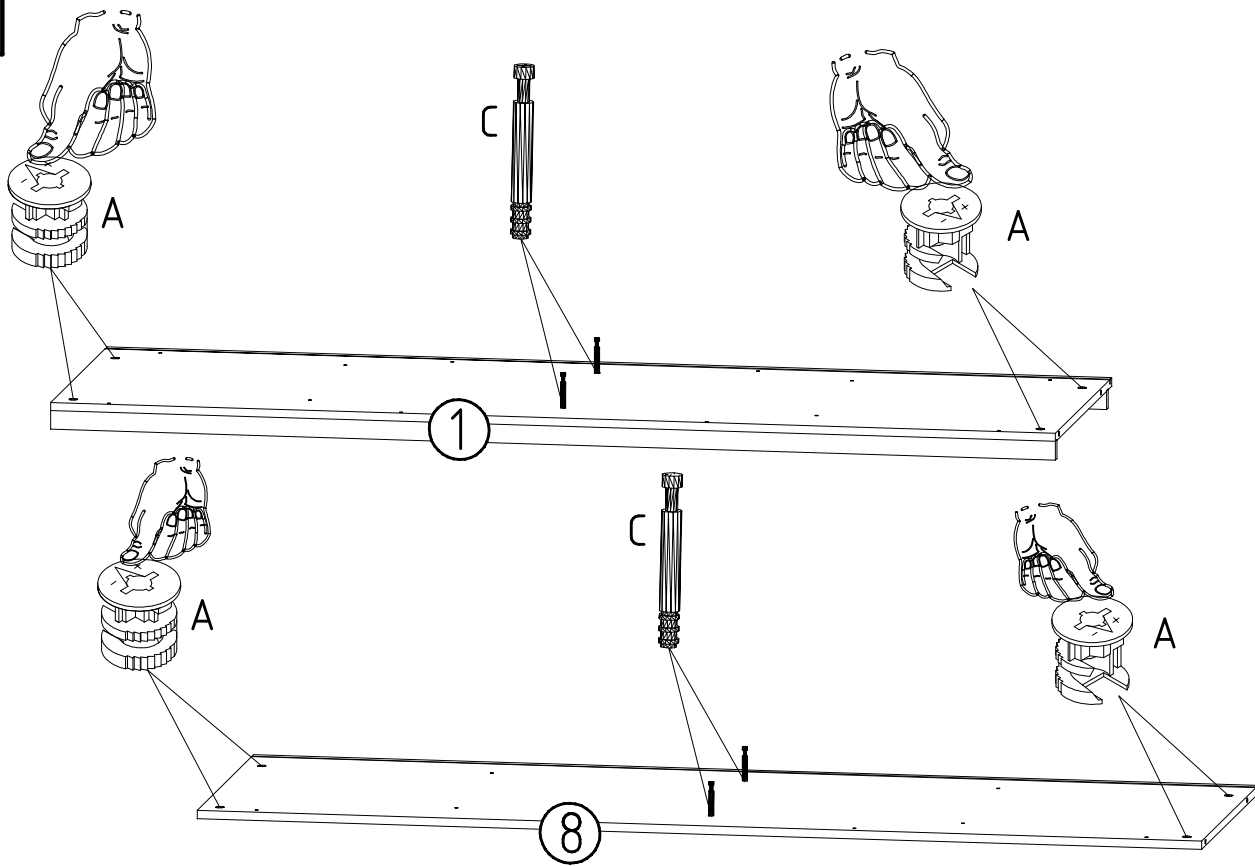


8

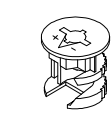
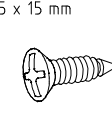
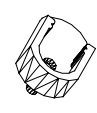
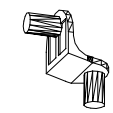




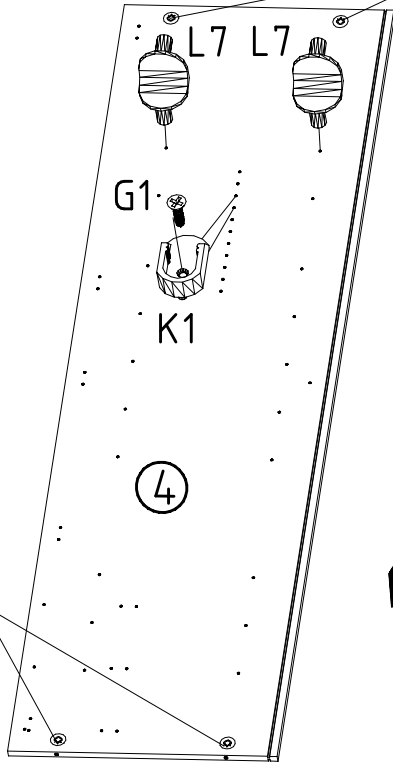
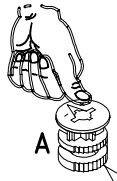
3,5 x 35 mm **G14**
121 375

9

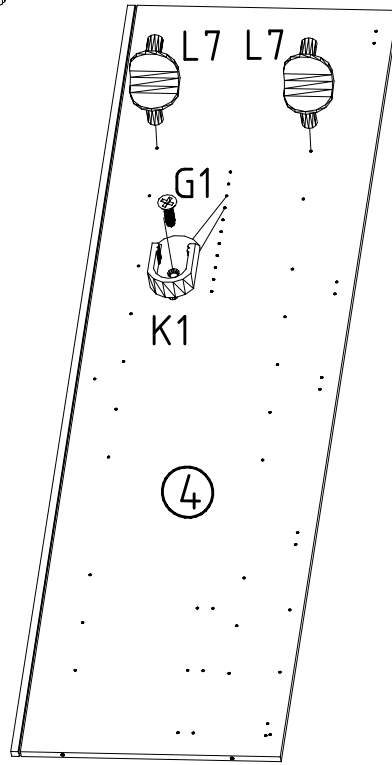


9

 111 102	A 3,5 x 15 mm  121 370	G1  117 001	K1  111 610
 			

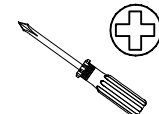

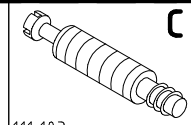
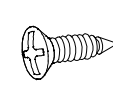
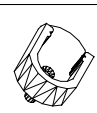
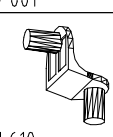


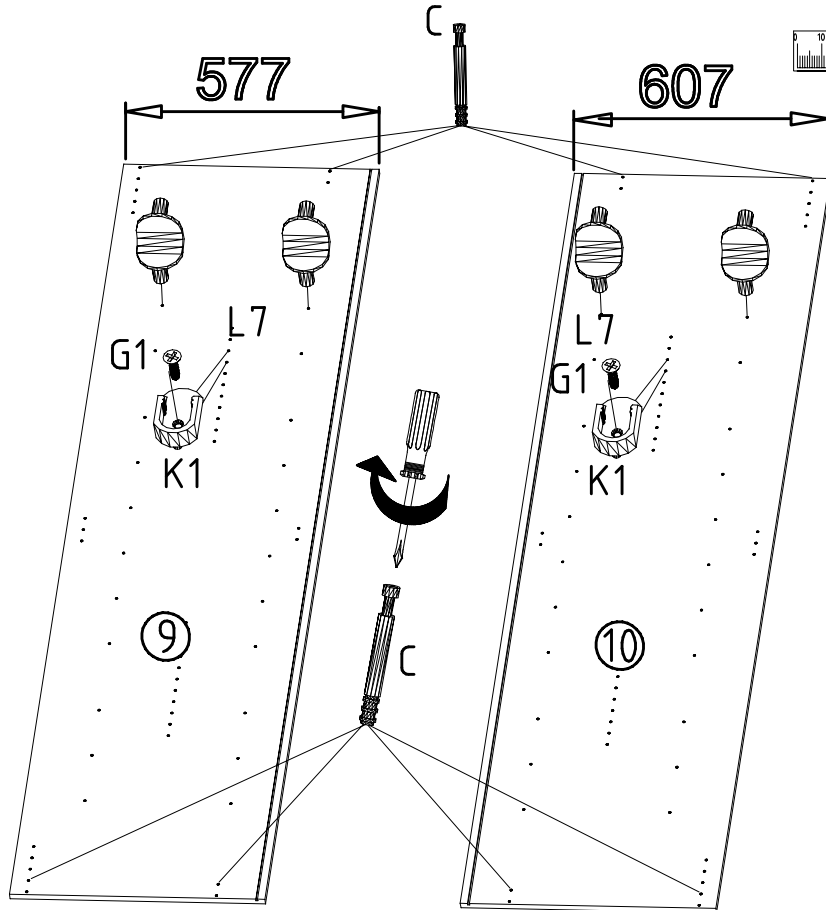
180°



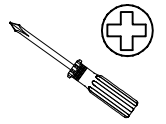
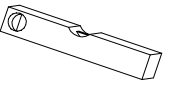
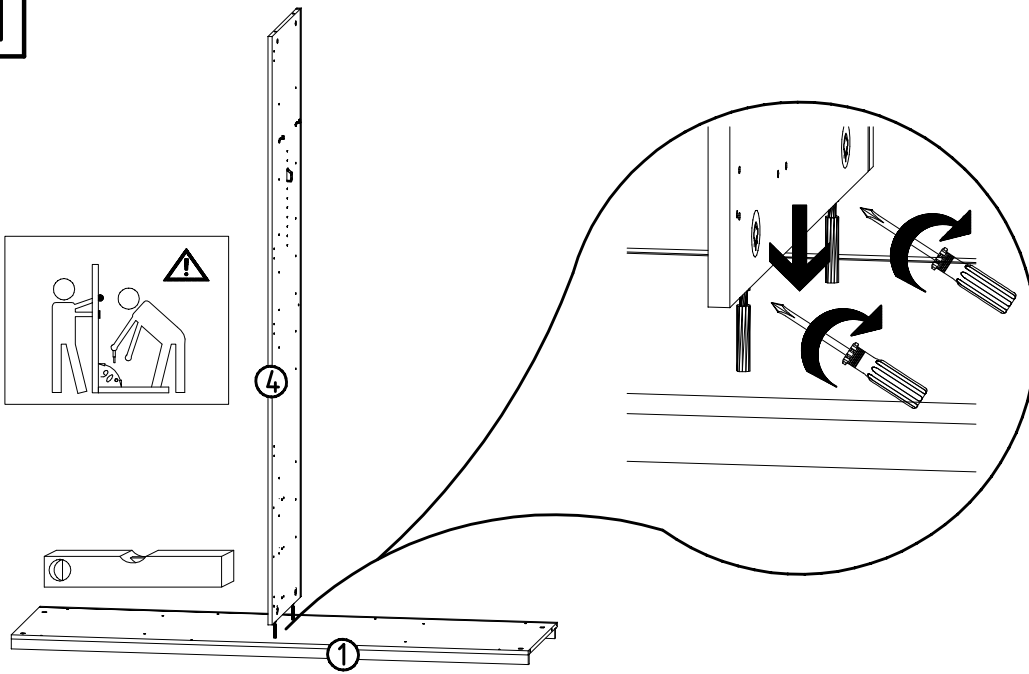
10



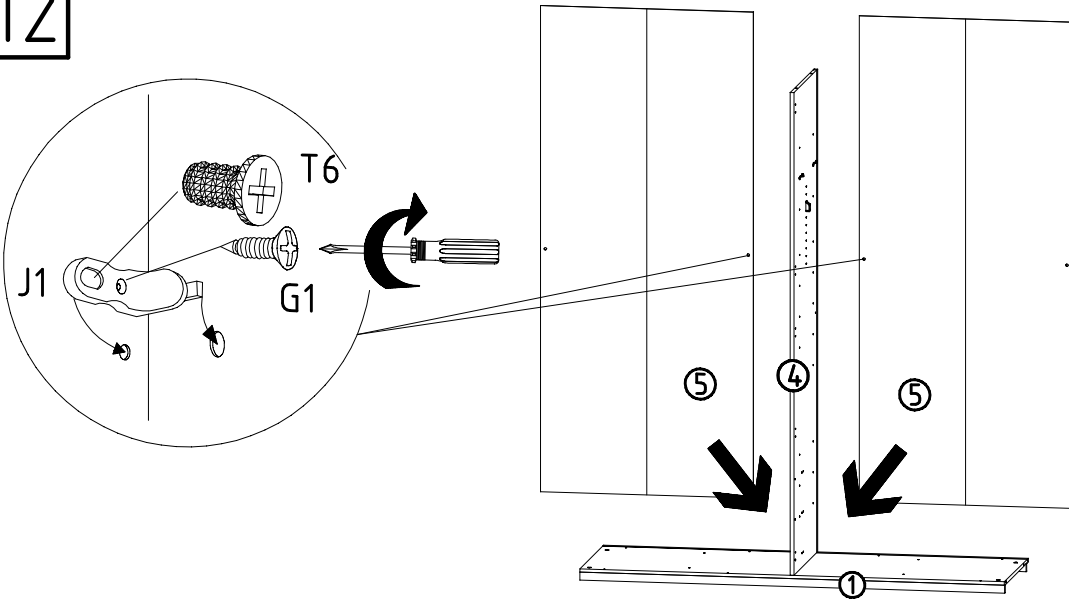
 	C  111 103 3,5 x 15 mm
 121 370	G1
 117 001	K1
 111 610	L7



11



12



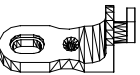
3,5 x 15 mm

G1



121 370

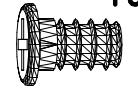
J1



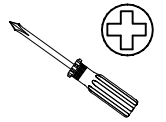
111 174

M6 x 11 mm

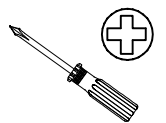
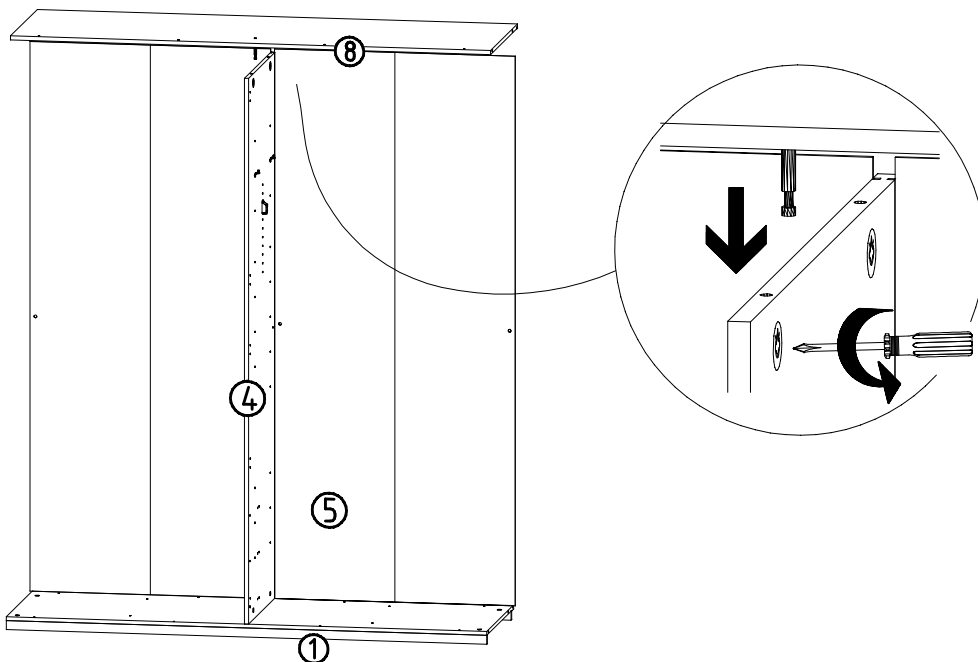
T6



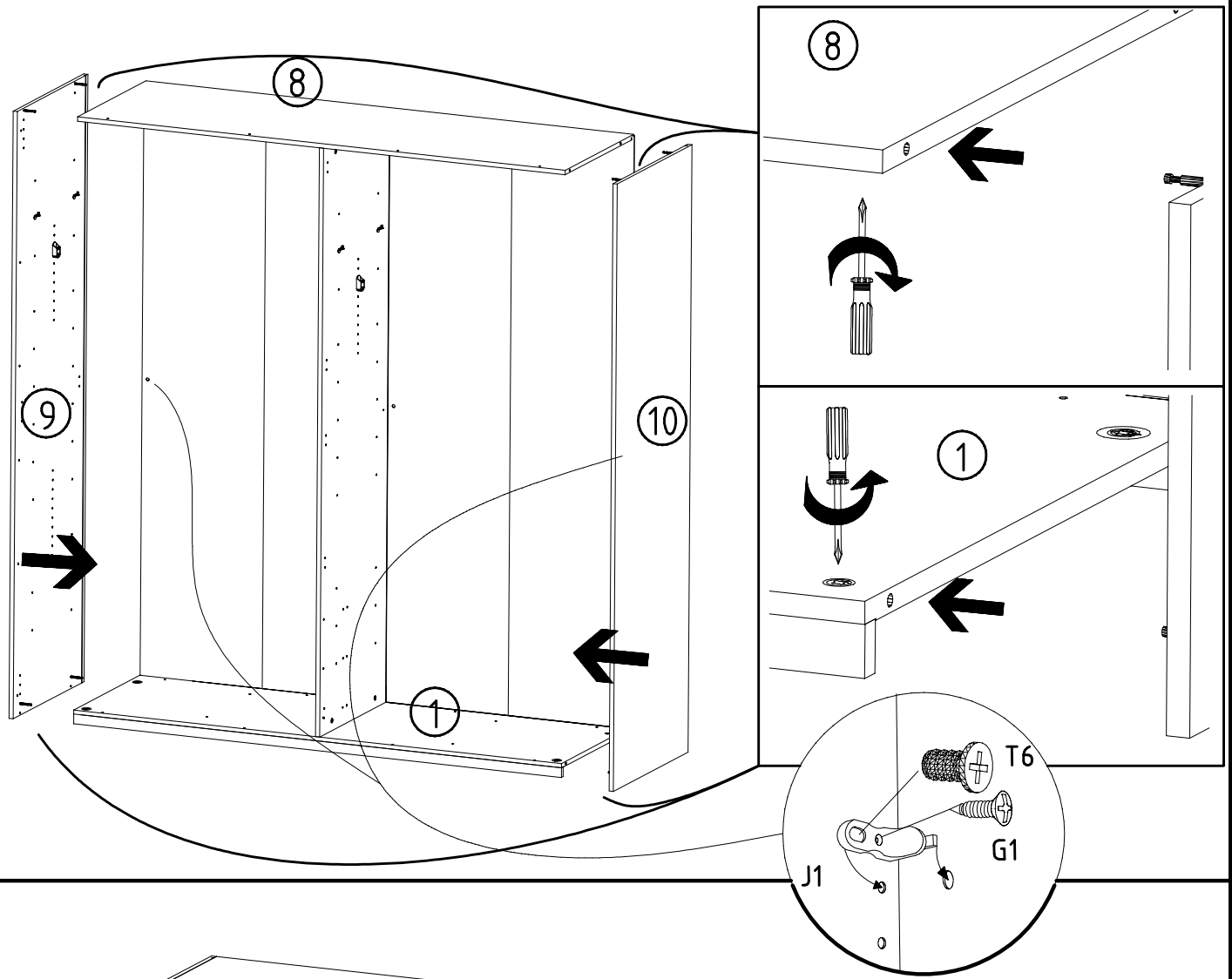
121 181



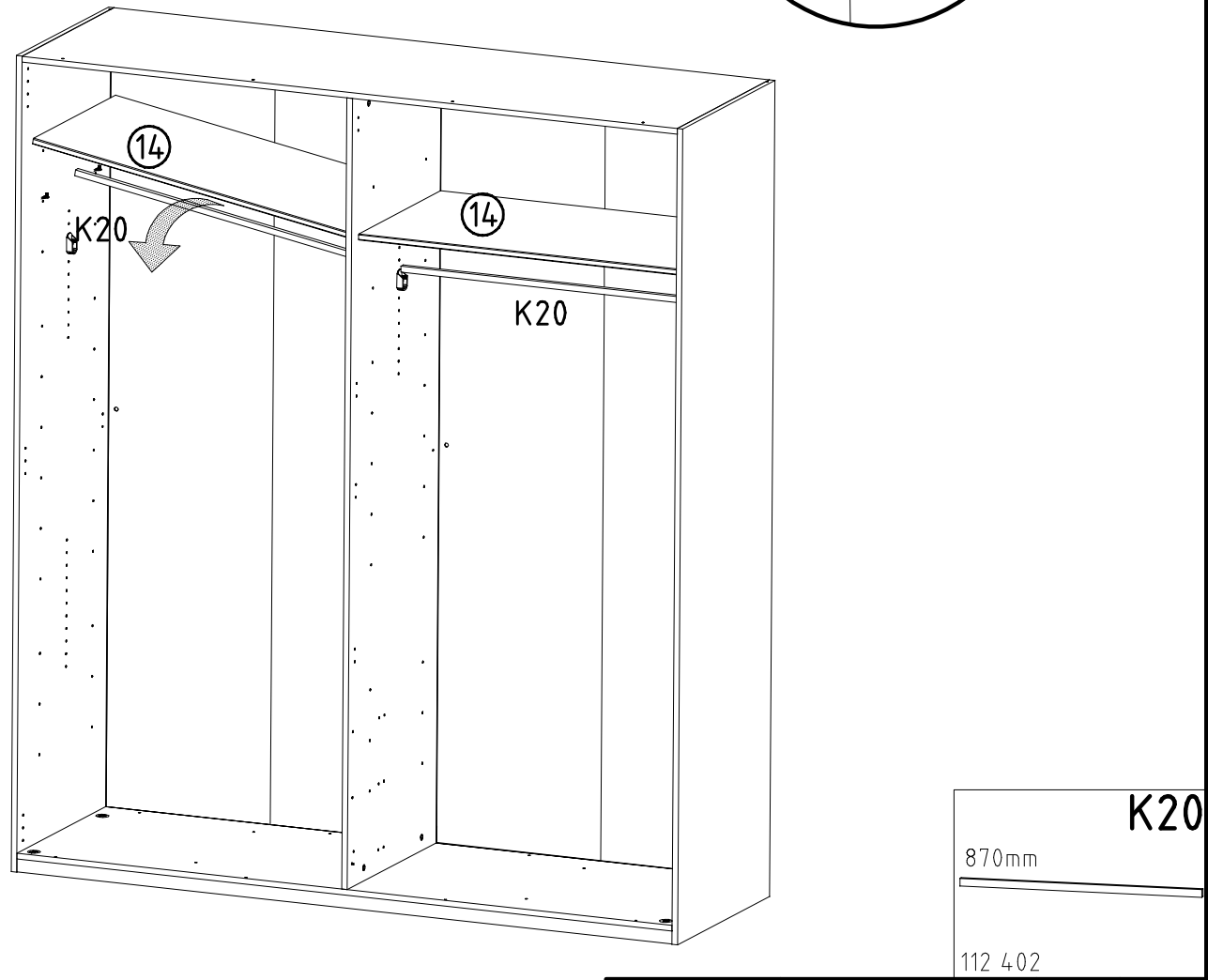
13



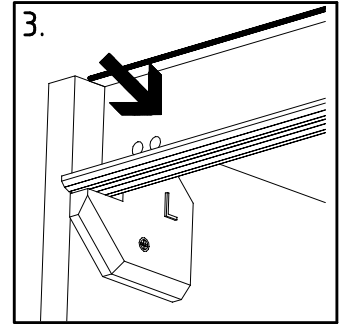
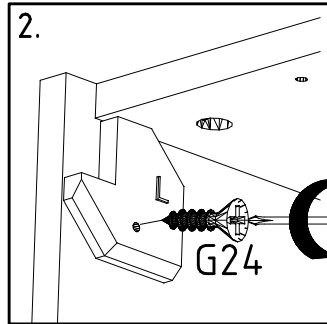
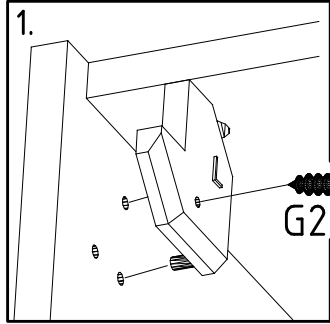
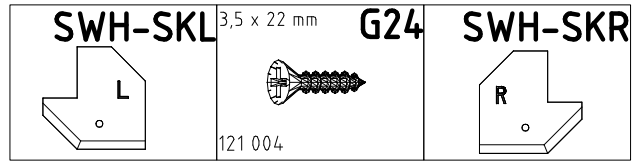
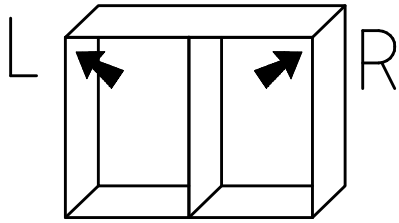
14



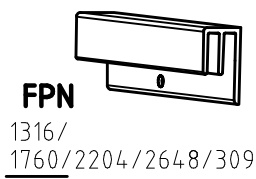
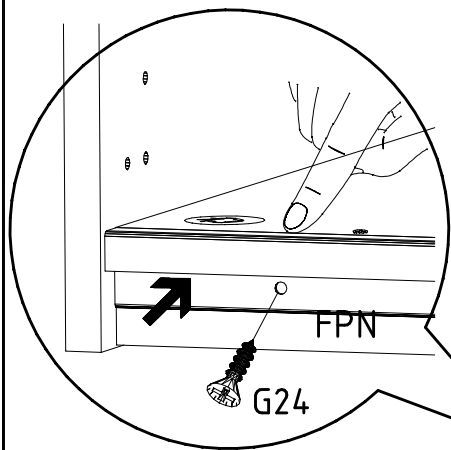
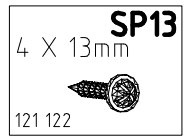
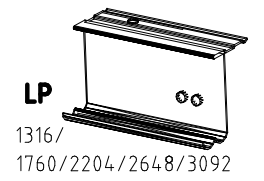
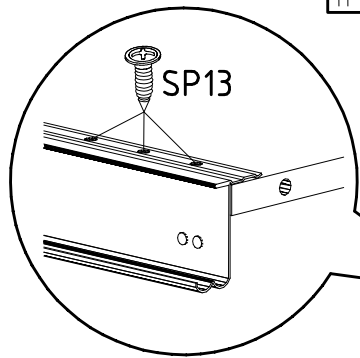
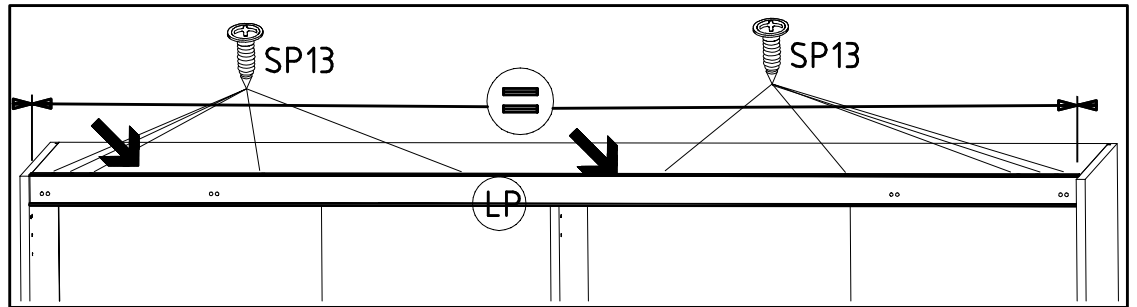
15



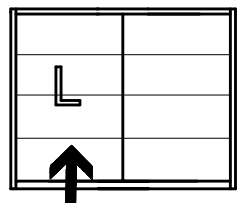
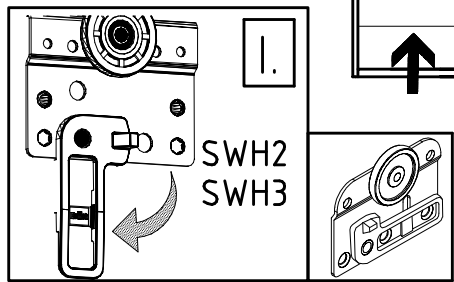
16



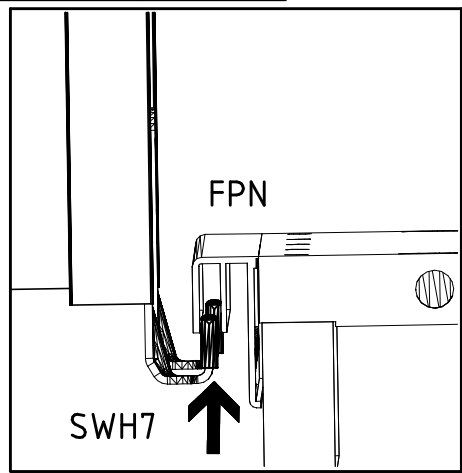
17



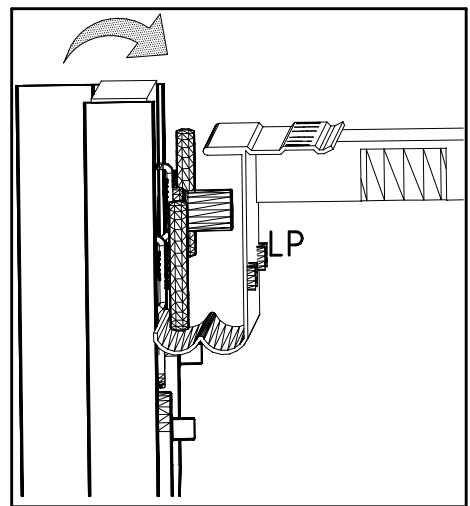
18



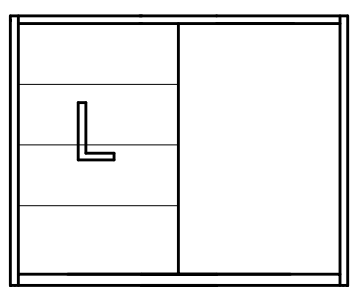
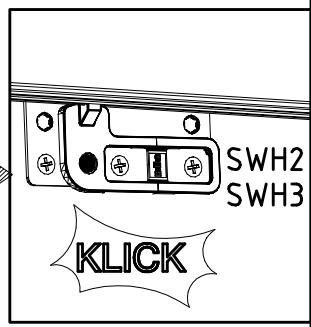
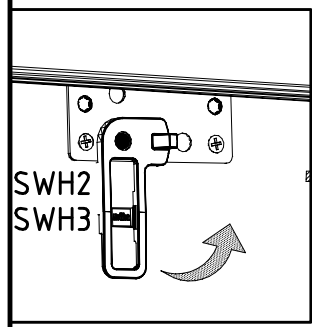
II.



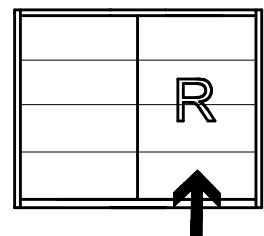
III.



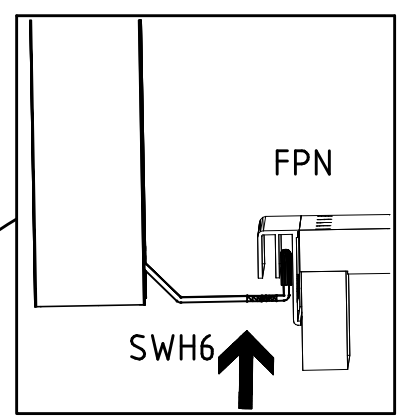
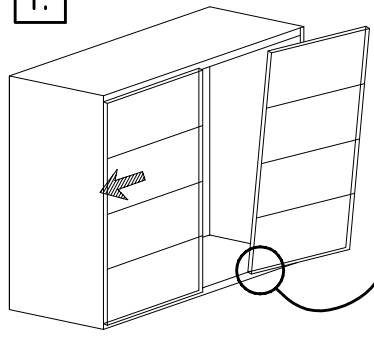
IV.



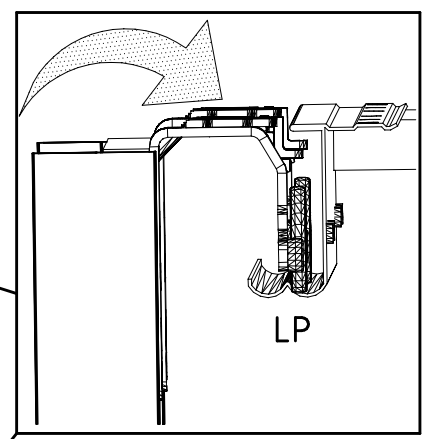
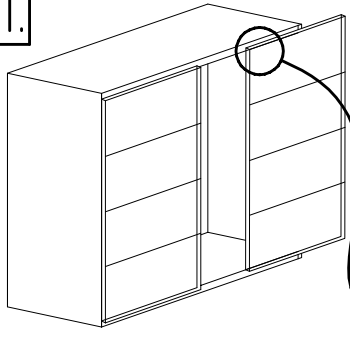
19



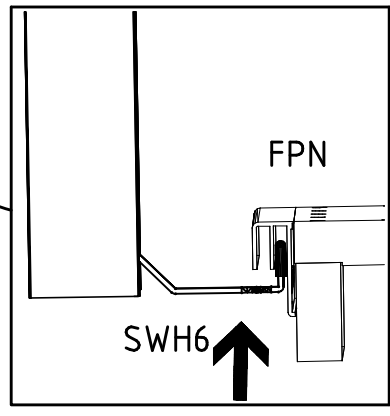
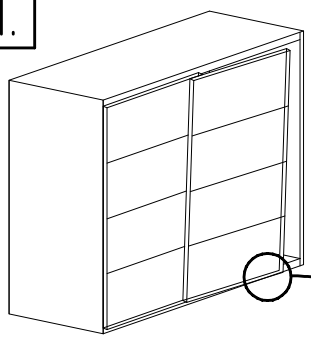
I.



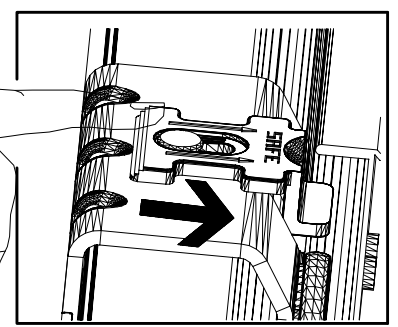
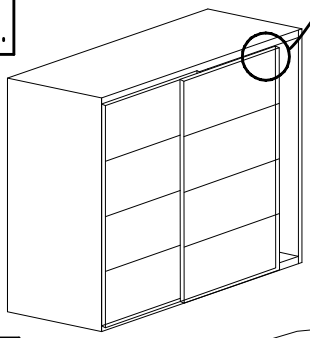
II.



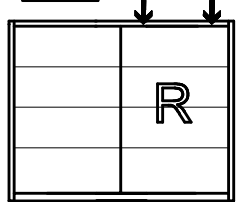
III.

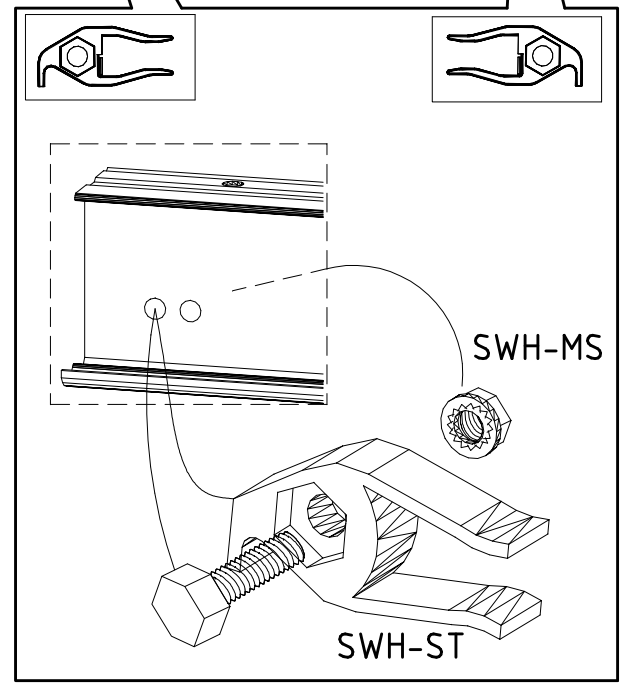
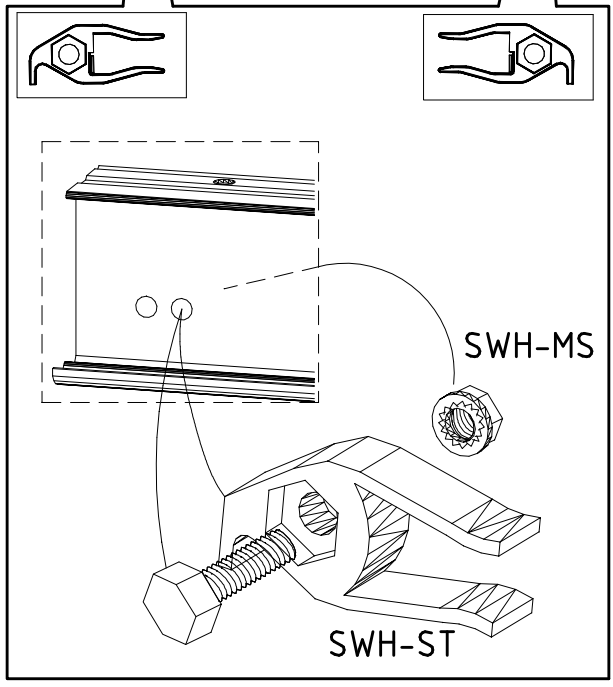
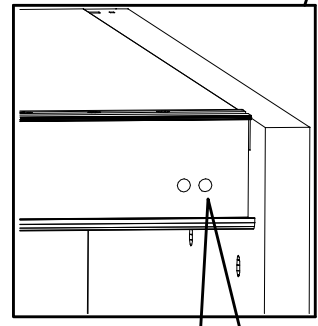
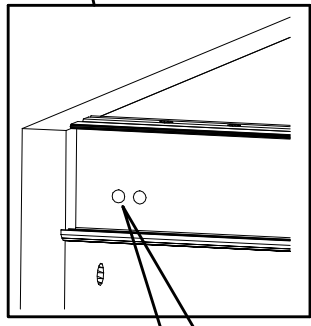
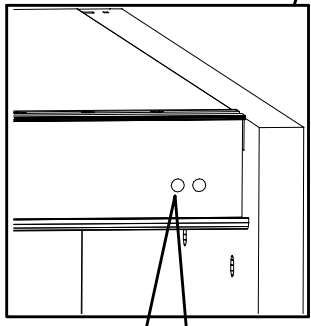
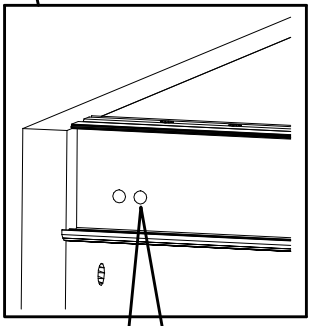
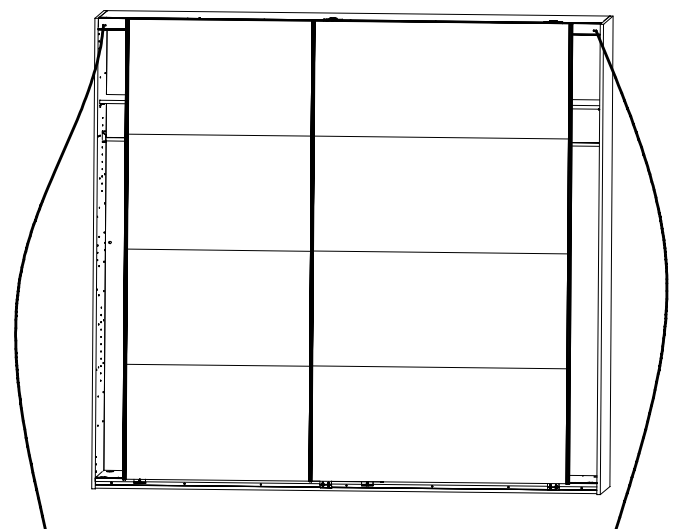
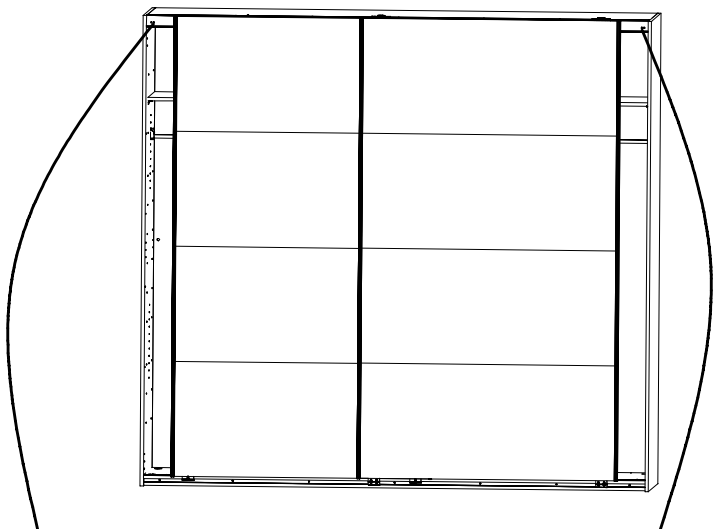
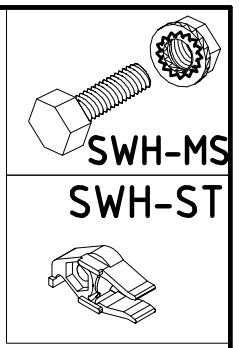
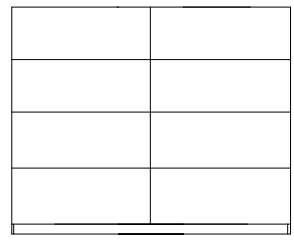
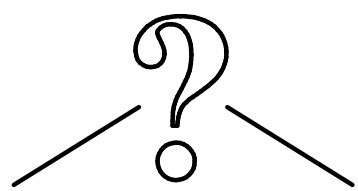
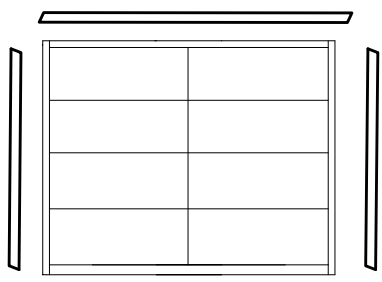


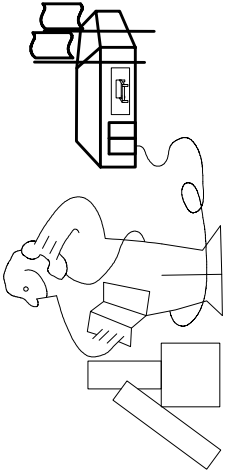
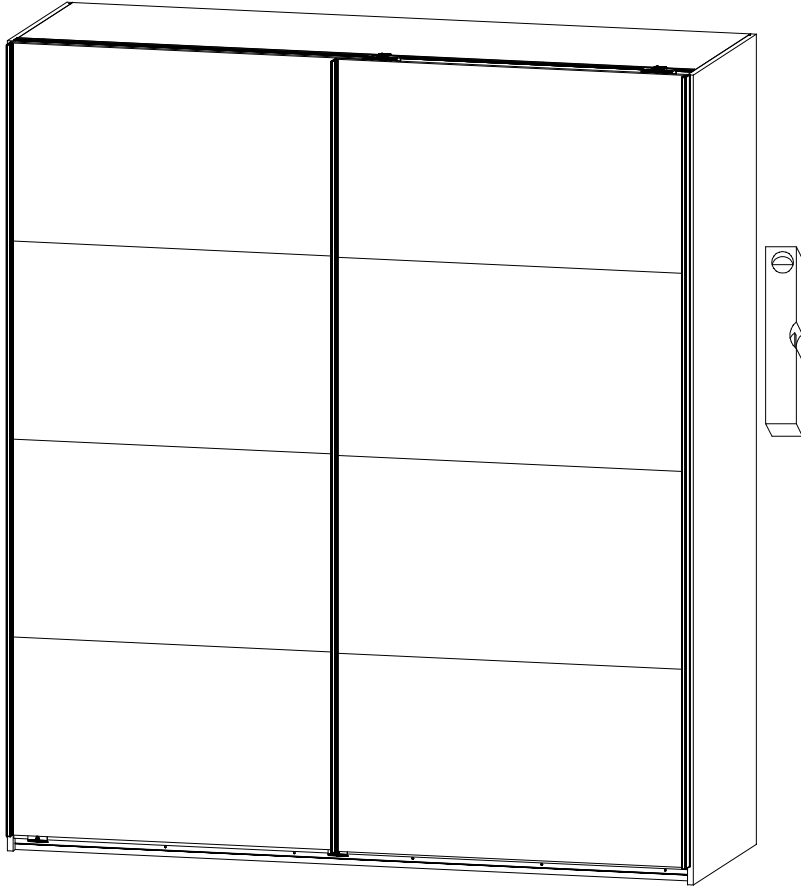
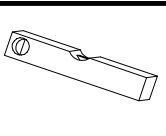
IV.



V.



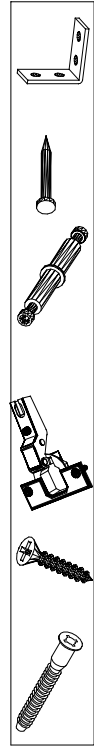




Modell/Model/Modèle

5.

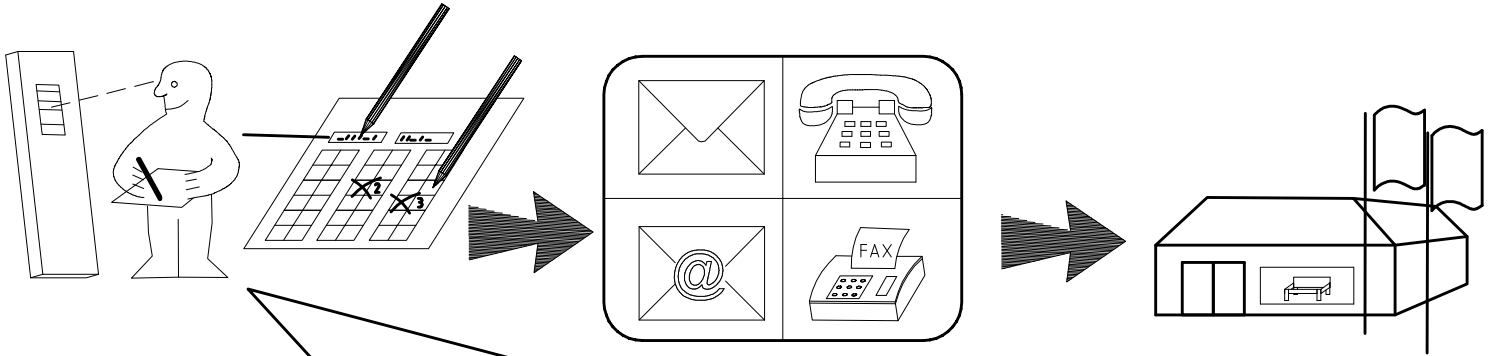
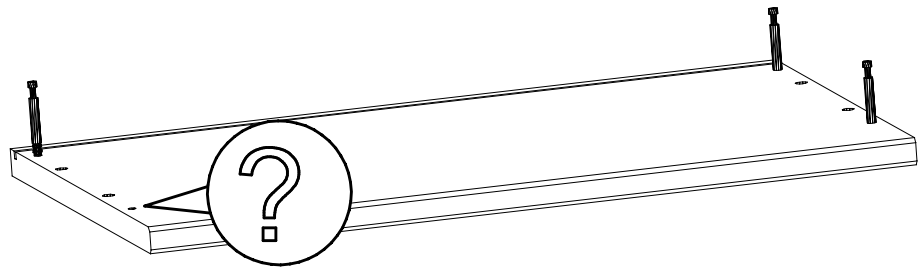
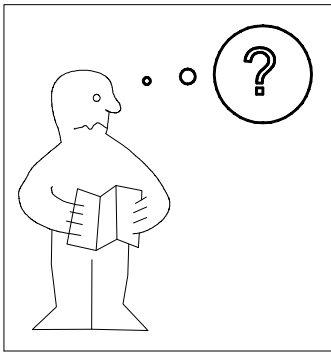
Illustrations of a person reading a manual, a person using a pencil to mark a cabinet, and a person using a pencil to mark a box. Below these are several horizontal lines for notes.



(121 370)	(G 1)	(4x)

Änderungen die dem technischen Fortschritt geschuldet sind, behalten wir uns vor!
 Bei nicht vorschriftsmäßiger und/ oder nicht fachmännischer Montage wird bei Personen- und/ oder Sachschäden keinerlei Haftung übernommen.

made by
 WIMEX Wohnbedarf/ Import Export Handels GmbH/ Postfach 14.07/ 49112 Georgsmarienhütte/ Germany



Auftrag/Order-No
No. de Commande

Kunde/Customer
Client

	SWH1
	SWH2
	SWH3
	SWH 6
	SWH 7
	SP13 4 X 13mm 121 122

	SWH-D
	SWH-SKL
	SWH-SKR
	SWH-ST
	SWH-MS M6,3 x 10,5 mm T2 111 030

	G1 3,5 x 15 mm 121 370
	G24 3,5 x 22 mm 121 004
	A 111 102
	L7 111 610
	H5 114 183
	G14 3,5 x 35 mm 121 375

	K1 117 001
	C 111 103
	J1 111 174
	T6 M6 x 11 mm 121 181
	K20 870mm 112 402
	K21 424mm 112 403
	F3

